

## 震甲第五四號

本邦各地ニ於ケル木造小學校ノ建築ノ多クハ耐震的ニ構造サレテ居ナイ爲メニ一朝震災ニ際會シテハ眞先キニ倒潰シ可憐ナル兒童ヲ死傷セシムルニ至ルノハ洵ニ遺憾ノ次第デアリマス、本會ニ於テハ此ニ鑑ミテ研究ヲ重ネ木造小學校新築ノ場合ニ於ケル耐震的手法ト在來ノ同建築ニ對スル補強法トヲ作製シテ當事者ノ注意ヲ促ス事ト致シマシタ、此ハ嘗ニ過去ノ震災地方ノミナラス全國ノ各小學校ニ迄モ汎ク本注意書ノ趣旨ヲ實行セシメラレテ學校自身ガ震災カラ免レルト共ニ如何様ナ地震ノ場合ニモ登校中ノ兒童ニ對シテ父兄ハ安心シテ居ラレル様ニ致シ度イト希望スルカラデアリマス、茲ニ此趣旨ヲ添ヘ謹デ本注意書ヲ進達致シマス。

大正十四年八月十九日

### 震災豫防調査會

幹事 今村明恒

文部大臣岡田良平殿

## 木造小學校建築耐震上ノ注意

小學校建築ハ住家、商店等ノ如ク小規模ナラズ、室ノ高サ、廣サ等甚ダシク大ナリ。隨テ耐震上特ニ深キ考慮ヲ要スルハ當然ナルニ住家、商店等ノ小規模ナルモノト同様ノ構造法ヲ施セルモノ尠カラズ。之ガ爲メニ一度強震ニ遇フトキハ忽チ破壊シ前途アル兒童ヲ傷ケ或ハ死ニ至ラシムルモノ有ルヲ見

ル。茲ニ既往ノ震災ニ鑑ミ新築及既設ノモノニ對シテ安全ヲ期セシガ爲メ木造小學校建築ノ耐震的手法ノ要旨ヲ舉グ。

### 新築ノ場合ノ注意

#### 一 敷地

- (1) 敷地ハ成ル可ク周圍ノ平坦ナル所ニ選ビ、崖地或ハ川岸ノ如キハ之ヲ避クベシ。
  - (2) 土地ハ堅硬ナルヲ可トス。岩、砂利交リ粘土層、硬キ粘土層、砂利層等ヲ優良ナル地盤トナスベク、水分無キ砂地及粘土層、是ニ亞ギ、水分多キ砂地及泥地又ハ埋立地ノ如キハ望マシカラズ。
  - (3) 前二項ニ關シ、止ムヲ得ザル場合ニハ一層其ノ構造ヲ強固ナラシムベシ。
- #### 二 基礎
- (4) 基礎ハ可及的ニ其ノ沈下ヲ小ナラシムルコトヲ期スベシ。地盤優良ナラザル場合ニハ地下成ル可ク深ク掘下ゲ、割栗石、砂利等ヲ打込ミ搗固メタル上ニ築造スベシ。但シ地盤ニ水氣アルトキハ杭打チヲ爲スヲ可トシ、杭ハ常ニ水面下ニアラシムベシ。
  - (5) 基礎ハ硬軟不同ナル土地ニ跨リテ築造スルコトヲ避クベク、止ムヲ得ザル場合ニハ不同沈下ノ起ラザル様軟地ヲ充分ニ堅固トナスカ、然ラザレバ別棟トナスベシ。

### 三 構造一般

- (6) 土臺、胴差、桁、梁等ノ横架材ノ隅々ニハ燧材ヲ設ケテ  
 三角形ヲ構成スベシ。(第一圖、第二圖、第三圖參照)
- (7) 柱ト土臺若クハ桁トノ接合ニハ方杖、帶鐵物、筋違ぼー  
 ると、鏝又ハ其他ノ鐵物ヲ用フベシ。(第一圖、第二圖、第  
 三圖、第四圖參照)
- (8) 柱ハ其ノ大サ可及的ニ大ナルヲ可トシ、且ツ縦横架構材  
 ノ接合ニハ仕口ニヨリテ柱ノ強サヲ減ゼザル様、添木、添  
 鐵物、ぼーると等ヲ用ヒテ之ヲ補強スベシ。
- (9) 柱ハ二階建ノ場合ニハ平家建ノ場合ニ比シテ自ラ大ナラ  
 ザルベカラズ、而シテ出來得ル限り多ク通柱トナスベシ。  
 (第三圖參照)。管柱ヲ用フル個所ニハ添鐵物、又ハ添木ヲ  
 當テ上下ヲ充分ニ連結スベシ。(第五圖參照)
- (10) 小屋組相互ノ間ニハ筋違、梁挾ノ類ヲ用ヒテ之ヲ連絡シ  
 家屋ノ頂ヲ結束シテ一體トナスベシ。(第六圖參照)
- (11) 屋根ノ重量ハ木造家屋破壊力ノ主要ナル素因ナルガ故  
 ニ、其ノ材料ニハ石綿盤、石盤ノ如ク輕良且ツ耐火的ナル  
 モノヲ用フベシ。
- (12) 瓦ヲ用フル場合ニハ引掛棧瓦トナスカ、又ハ針金等ヲ以  
 テ下地ト緊結スベシ。

### 四 壁體、筋違、方杖及柱ト梁トノ

#### 接合

- (13) 壁體ハ家屋ノ外部ノミナラズ、内部ニモ縦横ニ成ル可ク  
 多ク之ヲ構成スベシ。壁體少ナクシテ室ノ厩大ナルハ耐震  
 上最モ不利ナル構造ナレバナリ。
- (14) 壁體ニハ必ズ筋違ヲ用ヒテ三角形ヲ構成スベシ。(第七  
 圖、第八圖、第九圖、第十圖參照)
- (15) 筋違ニハ成ル可ク厚材ヲ用ヒ、柱トノ接合ハぼーるとヲ  
 以テ堅固ニ締メ付クベシ。(第七圖、第八圖參照)。貫ノ如  
 キ薄材ヲ用フルトキハ兩面ヨリ襷ニ配置シ柱ノ表面ニ缺キ  
 込ミ大釘打チトナスベシ。(第九圖參照)
- (16) 柱ト一階梁、二階梁及小屋梁トノ接合ハ耐震構造上最モ  
 重要ナリ、柄差等ノ仕口ノミニ依頼シ得ベキニ非ズ、其ノ  
 接合部ハ次ノ手法ニヨリテ兩者ヲ緊結シ、地震力ニ因ル歪  
 ヲ防グベシ。(第三圖、第五圖、第十一圖、第十二圖參照)
- (イ) 柱ト梁トノ間ニ方杖ヲ用ヒテ三角形ヲ構成スルコト。  
 (ロ) 接合部ハ必ズ帶鐵物、羽子板鐵物、ぼーると等ニヨリ  
 テ之ヲ補強スルコト。
- (17) (教室内ニ方杖ノ露出スルヲ忌嫌フハ誤レルノ甚シキモ  
 ノナリ。教室ノ如キ大ナル張間ヲ有スルモノニアリテハ  
 方杖、筋違等ノ如キ斜材ヲ用ヒズシテハ寧ロ建築ノ態ヲ  
 ナサズト云フモ過言ニ非ザルベシ。(第十三圖參照)
- 講堂、雨天體操場、控所等ノ如ク張間ノ特ニ大ナルモノ  
 ニアリテハ前項ニ關シ特ニ注意スベク、更ニ次ノ各項ニ留  
 意スベシ。
- (イ) 講堂ヲ階下ニ設ケ其ノ上ヲ教室トナスヨリモ階下ヲ教

室トシ階上ヲ講堂トナスヲ可トス。階下ニ間壁少キヲ不可トスルガ故ナリ。此ノ場合ニ於テ二階柱ト梁及胴差トノ接合ハ特ニ強固ナラシムベシ。

(ロ) 外壁ノ適當ナル個所ニ添柱、控柱ヲ設ケ室ノ歪ニ備フルコトヲ要ス。梁ト柱トノ接合又ハ柱ノ大サ充分ナラザル場合ニハ特ニ必要ナリ。

### 既設ノモノニ對スル注意

一般ニ小學校管理者ハ校舍ノ構造ヲ精細ニ検査シ、前記新築ノ場合ニ對スル注意書ニ準ジ、不完全ナル部分アラバ之ヲ補強シテ、地震ニ際シ安全ヲ期スベク、特ニ次ノ事項ニ注意スベシ。

(1) 小屋梁及二階梁ト柱トノ接合

方杖、鐵物等ヲ用ヒテ之ヲ補強スルコト。

(2) 柱ノ補強

通柱、管柱共ニ階ノ上下ニ跨リテ適當ノ長サ添木、添鐵物ヲ當テばーると締メトナシ補強スルコト。

(3) 斜材

壁體ハ勿論、縱橫材間ニ於テモ成ルベク筋違、方杖ノ如キ斜材ヲ新ニ加へ、出來得ル限り多クノ三角形ヲ構成スルコト。

(4) 講堂、雨天體操場、控所ニ對スル補強

講堂、雨天體操場、控所又ハ連續セル教室ヲ講堂ニ兼用

スルモノ等大ナル室ニアリテハ、外壁適當ナル個所ニ添柱或ハ控柱ヲ新ニ設ケ室ノ歪ニ備フルコト。梁ト柱トノ接合又ハ柱ノ大サ充分ナラザル場合ニハ特ニ必要ナリ。

(6) 用材ノ腐朽

軸部殊ニ土臺等ニシテ腐朽セルモノハ之ヲ新材ト取換フルコト。

(5) 保存

校舍ハ時々之ヲ検査シ用材ノ腐蝕、繼手・仕口ノ緩ミ等アルトキハ速ニ修理シ、補強ヲ怠ラザルコト。

之ヲ要スルニ地震力ニ因ル木造家屋ノ破壊ハ多ク柱及梁ヨリ成ル矩形ガ歪ミテ菱形トナリ而モ柱ト梁トノ接合部薄弱ナルヲ以テ

(一) 柱ト梁トノ離反

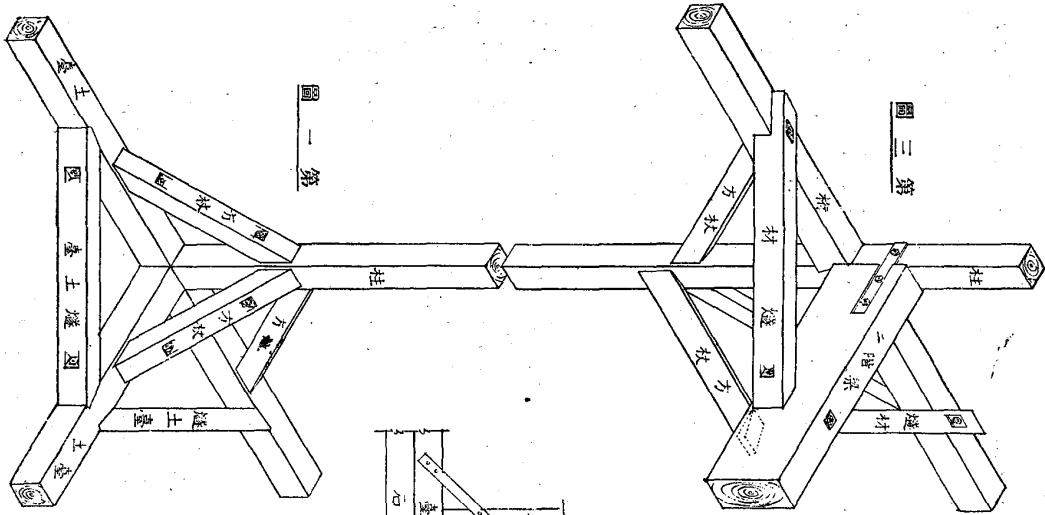
(二) 接合部柱ノ挫折

等ノ現象ヲ起スニ因ル。故ニ之レガ對應策トシテハ縱橫材ヨリ成レル矩形ガ歪ミヲ起サル様、又柱ト梁トノ接合部ガ破壊セザル様

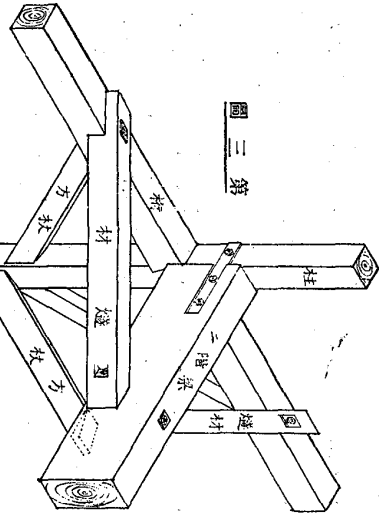
一) 方杖、筋違ノ如キ斜材ヲ以テ可及的ニ多クノ三角形ヲ構成シ

(二) 柱ト梁トガ離反セザル様其ノ接合部ヲ緊結シ

三) 柱ノ挫折セザル様接合部ノ柱ヲ補強スルコトヲ以テ其ノ要項トス。

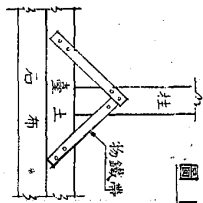


圖一第

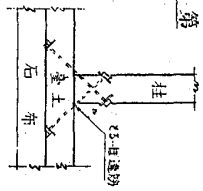


圖二第

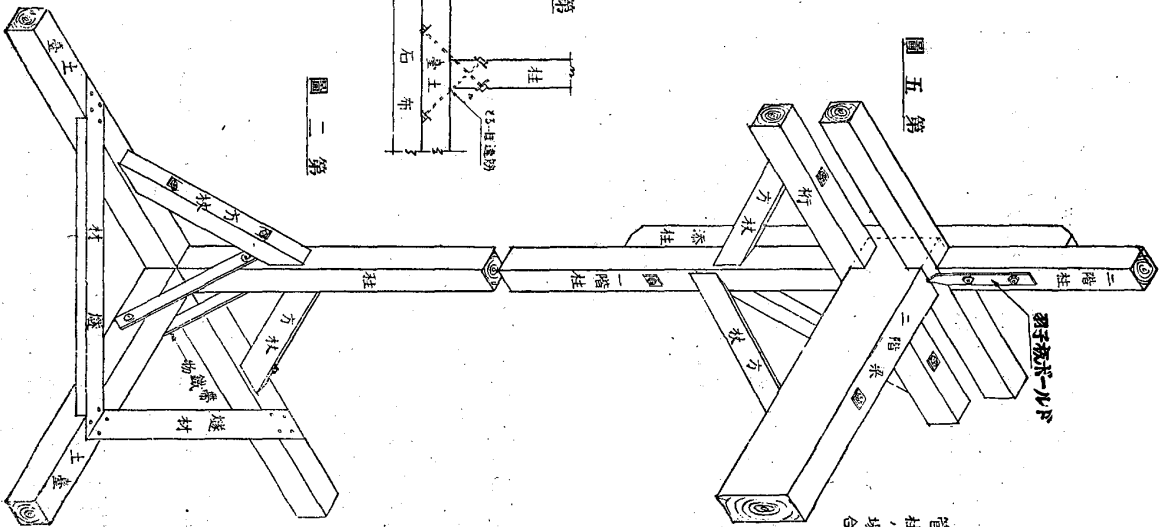
通柱、場合



圖四第



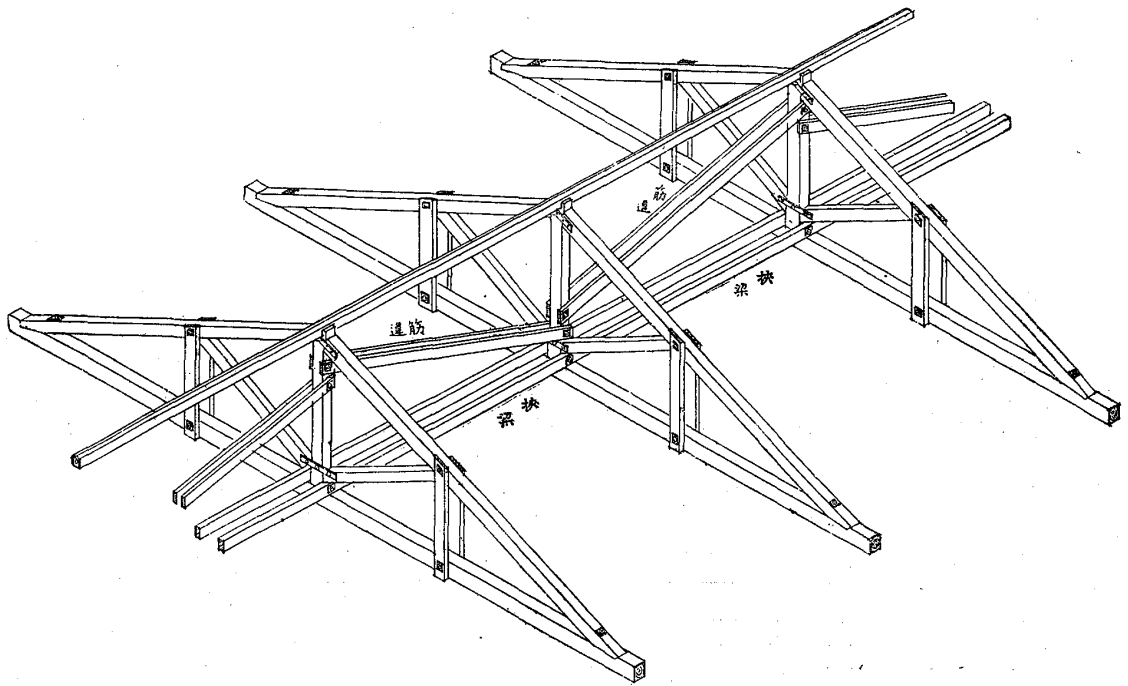
圖二第



圖五第

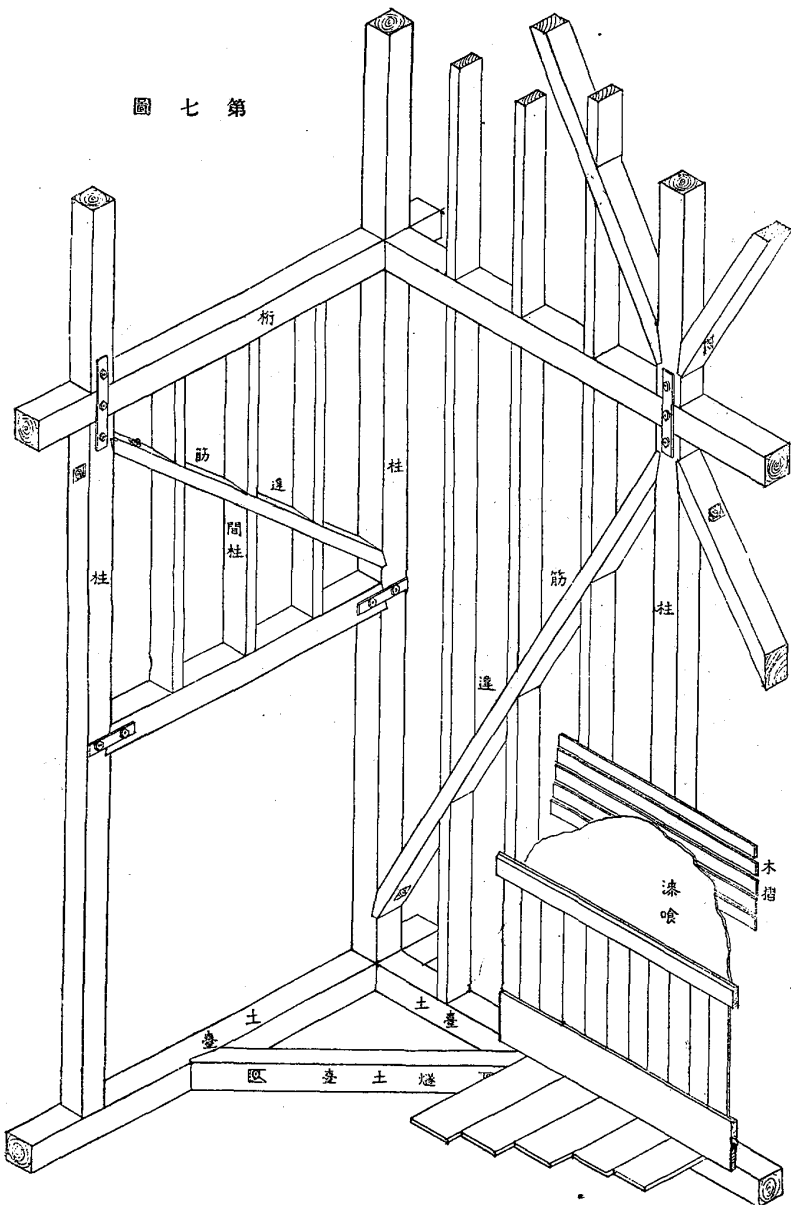
管柱、場合

圖六第



第百一號 木造小學校建築耐震上ノ注意

圖七第



圖八第

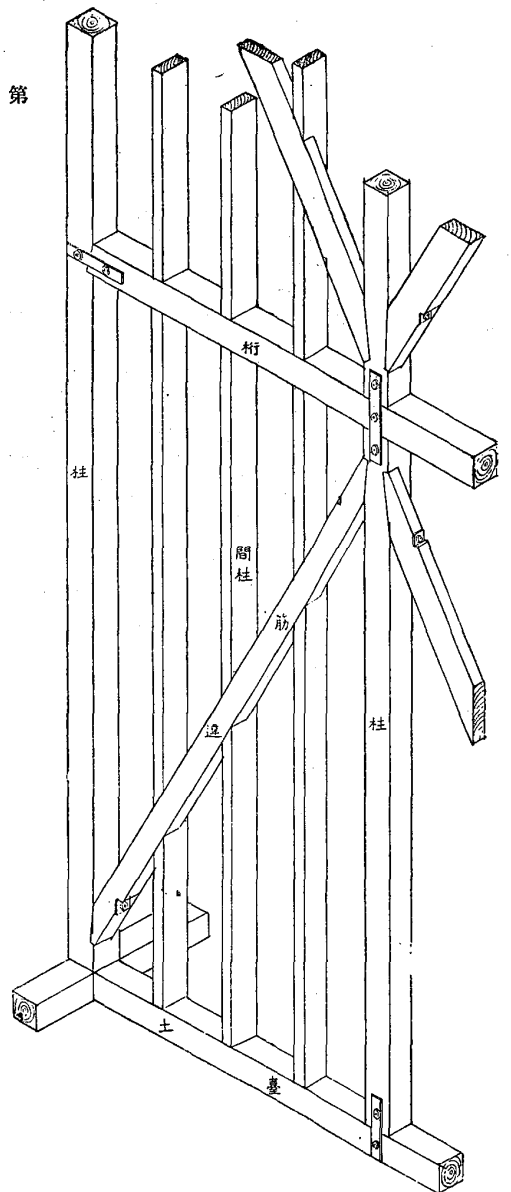


圖 九 第

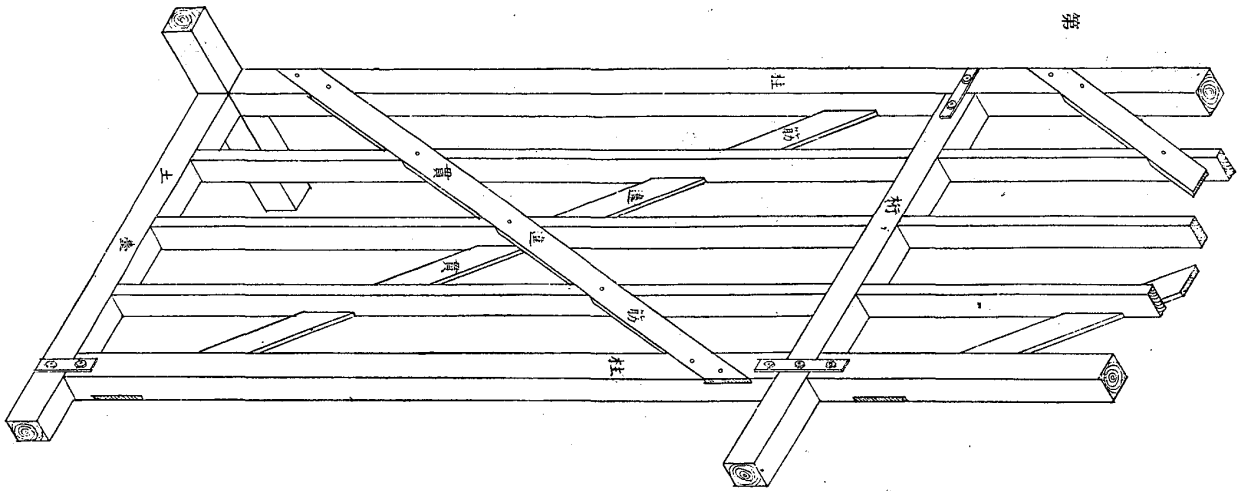
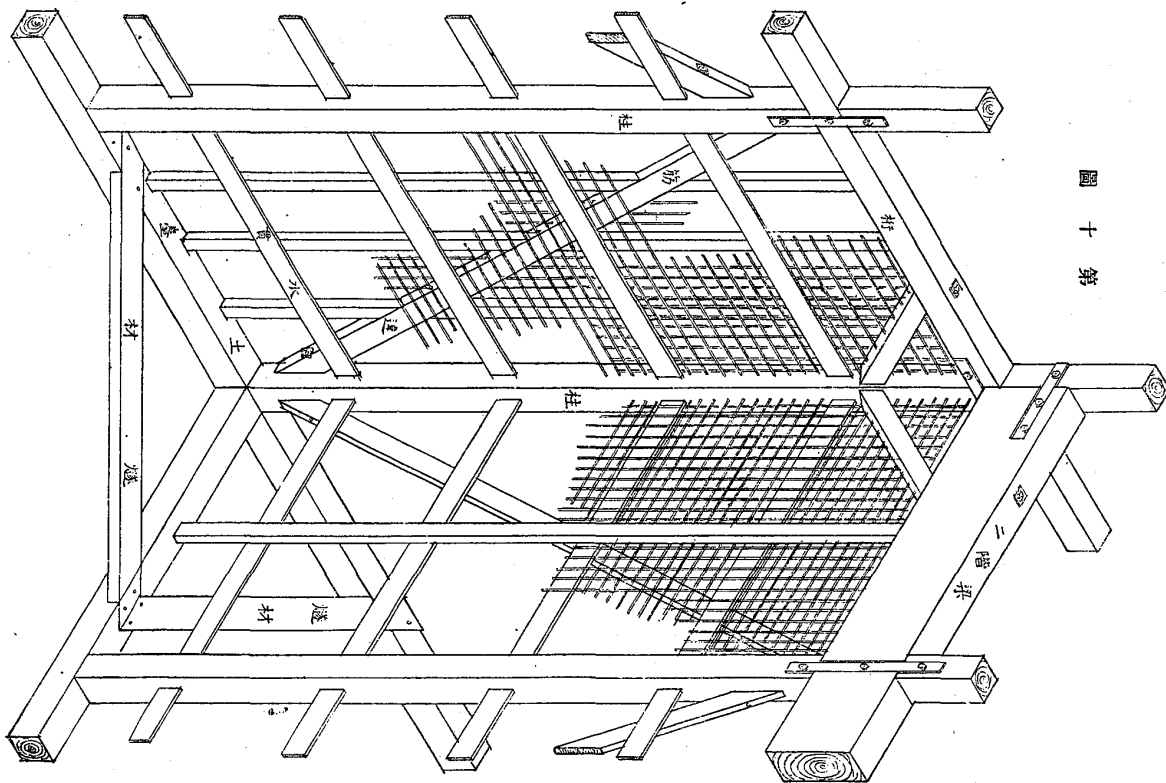
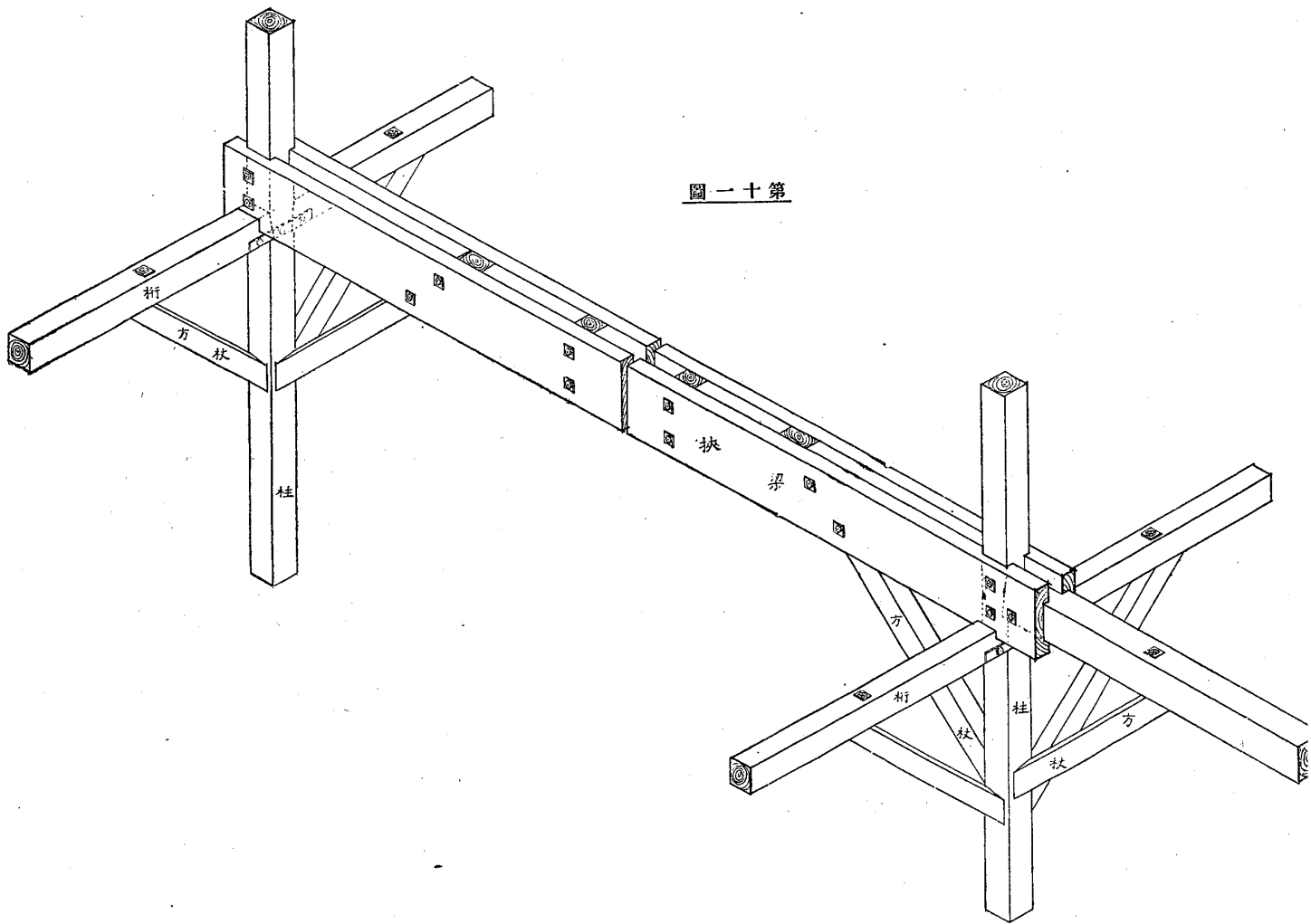
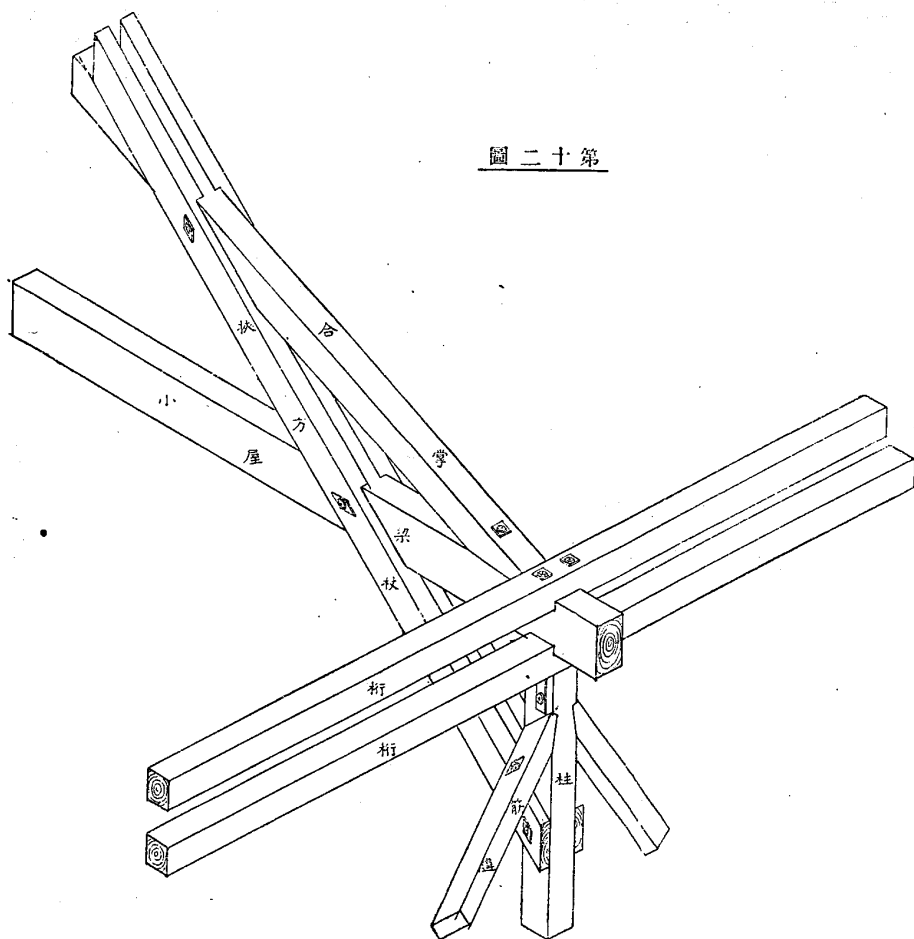


圖 十 第



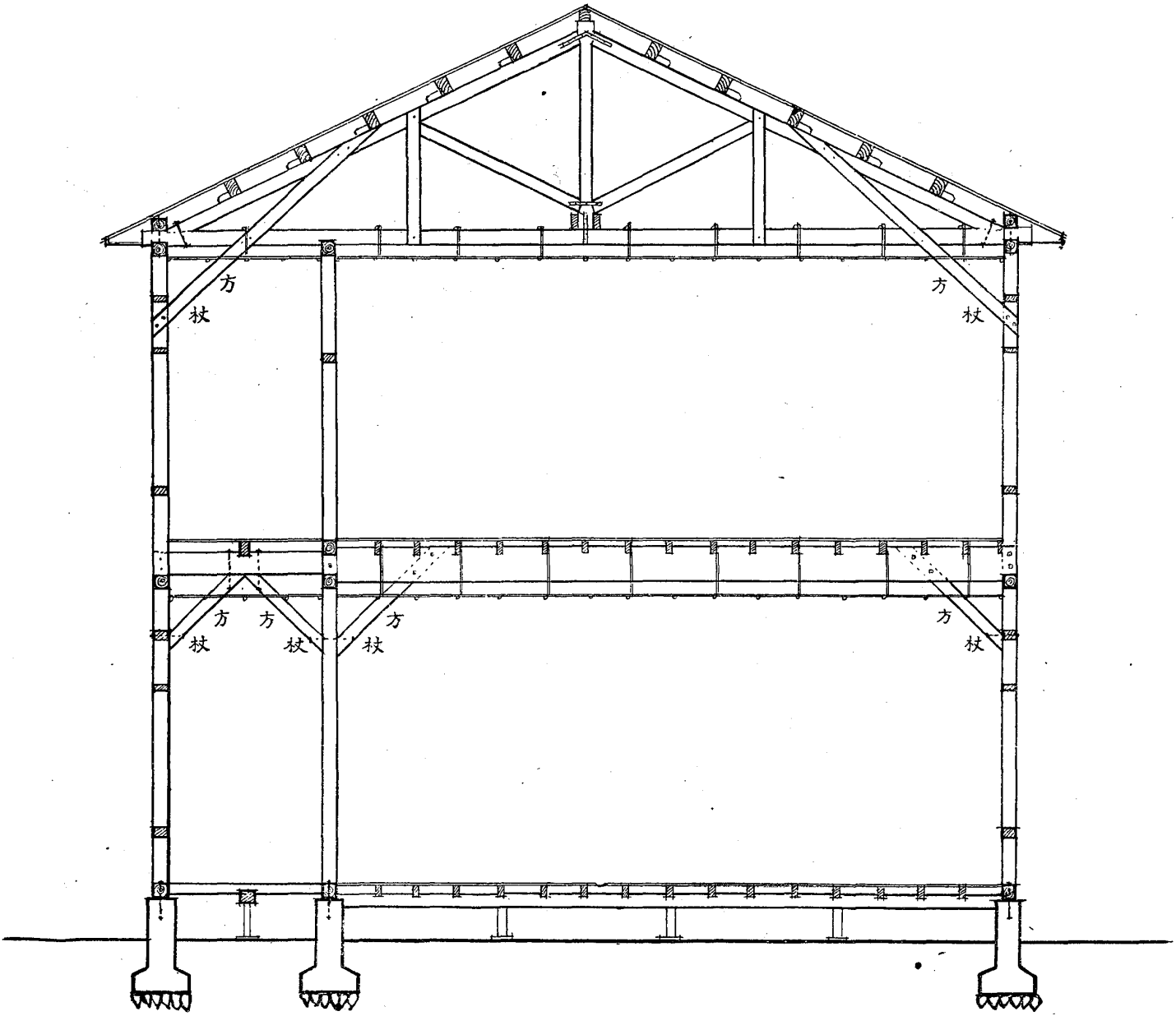


圖一十第



圖二十第

圖三十第



面斷舍校學小