

愛知演習林量水観測結果報告 (VII) 【修正版】

東京大学大学院農学生命科学研究科附属演習林生態水文学研究所

キーワード：日流量，日雨量，森林流域

Report of the Daily Runoff in University Forest in Aichi,
The University of Tokyo (VII) 【a revised edition】

Ecohydrology Research Institute, The University of Tokyo Forests, Graduate School of
Agricultural and Life Sciences, The University of Tokyo

Keywords : Daily runoff, Daily rainfall, Forested watershed

0. 修正版について

「演習林 第五十号」(平成二十三年三月)において報告された量水観測結果報告に大幅な修正が必要となった。関係各位およびデータ利用者各位にお詫びするとともに、本誌において修正版として報告を改める。データの修正箇所には網かけを、本文中の修正箇所には下線を引いて示した。本修正版のとりまとめ作業は蔵治光一郎・五名美江が行った。また愛知演習林の正式名称が2011年6月に生態水文学研究所に改められたことを踏まえ、本修正版のタイトルは変更しないものの、本文については名称変更を反映させた。

1. はじめに

生態水文学研究所 (旧名称：東京大学愛知演習林) では、1930年から山地流域における日雨量と日流量の観測結果を公表しており、前報 (愛知演習林, 1999) では、1986年から1990年までの3流域 (白坂, 東山, 穴の宮) における観測結果を報告した。本報告では、白坂と穴の宮の2流域を対象にした1991年から1999年までの9年間の観測結果を報告する。同期間の東山流域の観測データは、その精度等を検証している段階であり、本報での公表を見送ることにした。なお、穴の宮流域では、1993年2月から3月にかけては貯水池内の土砂排出工事により、1998年9月から10月にかけては越流部分のゴミ詰まりにより、流量データが欠測となっている。また、各流域の流量計算資料 (非公開) は生態水文学研究所に保管している。

2. 流域の概要

2流域の植生は砂防植栽地・天然生林 (二次林)・人工造林地あるいは禿地からなり、1930年の観測の開始時期から比較すると禿地の面積は大幅に減少し、森林は急速な成長を続けてき

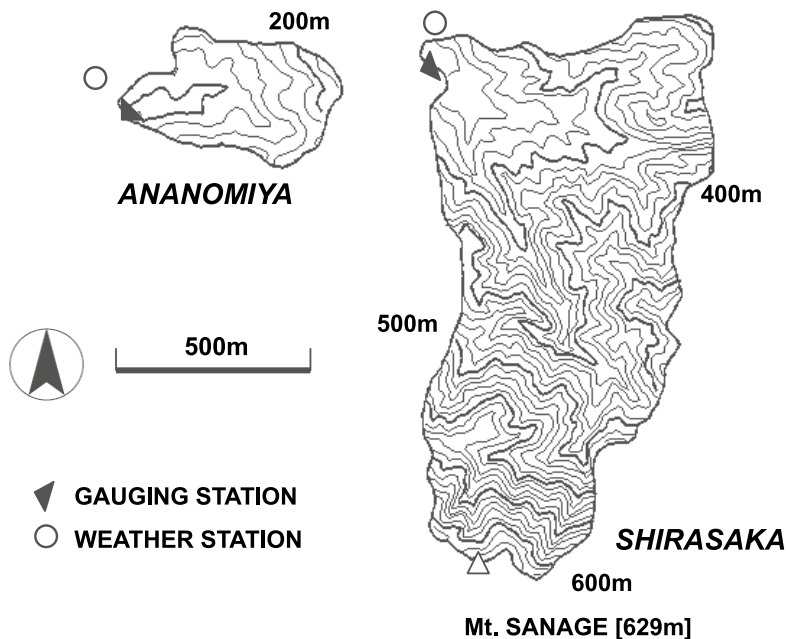


図-1. 試験流域の地形と観測点位置

た。1980年代になると、マツノザイセンチュウによるアカマツの衰退が著しく、これに替わって広葉樹の成長が旺盛になっている。2流域の林分蓄積量に関しては、1990年時点のものは農学部附属愛知演習林（1993）を、2000年時点のものは農学生命科学研究科附属愛知演習林（2003）をそれぞれ参照されたい。また、各流域の地形は図-1に示し、流域面積、表層地質、森林の概況は以下に整理した。

2-1. 白坂流域

流域面積は88.5 haであり、表層地質は白亜紀の深層まで風化した花崗岩質岩石である。流域の最下流部の外に接するように猿投山北活断層が走っている。1990年時点での平均蓄積量は $277.5 \text{ m}^3 \text{ ha}^{-1}$ である。流域内の崩壊地面積は約4 ha、人工造林地は約2 haである。また、流域面積の29%は針葉樹林、23%は広葉樹林、48%は針広混交林で占められている。

2-2. 穴の宮流域

流域面積は13.9 haであり、表層地質は白亜紀の深層まで風化した花崗岩質岩石が大部分を占め、流域の東端の一部では、新第三紀鮮新世の瀬戸層群に属する礫層の薄い層がかぶさっている。1990年時点での平均蓄積量は $80.8 \text{ m}^3 \text{ ha}^{-1}$ であり、林冠は閉鎖した状況である。未立木地は0.4 haで土壌の発達は極めて悪い。流域の中央部分に湿地を有し、湿地性の草地が存在する。

3. 観測，流量計算，本報告作成の担当者

量水観測は生態水文学研究所における重要な業務として位置づけられている。具体的な作業として、貯水池の土砂排出作業や越流部分に懸かるゴミの除去等の観測施設の維持，水位観測記録装置の維持補修，水位記録紙交換，ポイントゲージによる定期的な水位測定といったルーチンワークが行われている。これらの作業は生態水文学研究所全職員によって支えられている。また，記録紙上の水位記録の読み取り，水位記録から流量への変換の作業，日報の作成（流量計算資料），日単位の年報（本報告）の作成に至る全作業が生態水文学研究所で行われた。各流域の水位と雨量の資料収集と流量計算の担当者は下記のとおりである。

白坂流域 ：原孝秀，井上淳
穴の宮流域 ：後藤太成，荒木田きよみ

本報告のとりまとめの作業は，荒木田きよみ・芝野博文（現所属：東京大学北海道演習林）が中心となって進め，報告内容の最終的な確認は，五名美江・澤田晴雄・田中延亮・蔵治光一郎が中心となって行った。

4. 資料の性質

白坂流域での雨量の値は，気象観測露場に設置された貯留型指示雨量計から読み取った値を採用している。1992年4月までは不定期の日曜日，休日，1992年5月からは，土曜日，日曜日，休日の貯留式指示雨量計の読み取りを中止した。これらの日の雨量の値として，休みが明けた日の貯留型指示雨量計から読み取った複数日の累積雨量を，併設した別の雨量計が示す毎日の雨量に基づいて比例配分したものを採用している。ここで，併設した雨量計とは，1997年12月26日まではサイフォン式雨量計（株大田計器製作所），1997年12月27日以降は量水観測小屋の屋根に設置した転倒升雨量計（池田計器製作所）である。

穴の宮流域の雨量の値は，1994年4月26日までは，気象観測露場に設置されたサイフォン式（ヘルマン型）雨量計（B7348,K. Hattori & Co. LTD）から読み取った値，それ以降は，同露場に設置された転倒升雨量計が示す値を採用している。これらの観測値が欠測である場合は，気象観測露場に設置された貯留型指示雨量計から毎週金曜日に読み取った値を，量水観測小屋の屋根に設置した転倒升雨量計（池田計器製作所）が示す毎日の雨量に基づいて比例配分したものを採用している。量水観測小屋の屋根に設置した転倒升雨量計も欠測の場合は，白坂流域での雨量に基づ

いて比例配分したものを採用している。

ここで、ある日の日雨量は前日の午前9:00からその日の午前9:00までの雨量を意味する。なお、転倒升雨量計で観測される雨量は、貯留型指示雨量計で観測される雨量に比べて、蒸発による系統誤差が発生して、過小評価の恐れがある。また、降雪の場合、転倒升雨量計の升に溜まった雪が解けた段階で降水量として記録されるため、時間の遅れがでる可能性がある。

流量計算の元となる水位データは、白坂流域では1993年5月2日までは月巻きの自記水位計（ALR-203, ㈱池田計器製作所）と日巻きの自記水位計（愛演2号, Mikasa & Co.）を併用して記録した。読み取りは日巻きの水位記録を中心に、記録紙上の変曲点の水位・時刻の読み取りを行い、観測の欠落を補うために月巻きの水位記録を参考にした。同年5月3日以降は、月巻きの自記水位計に併設したデータロガーに水位を5分間隔で記録し、流量計算を行った。データロガーの記録に欠測があった場合は、月巻きの水位計記録紙（これも欠測の場合は日巻きの記録紙）の水位・時刻の読み取りを行い、これを線形に内挿することにより5分間隔の水位データを作成して流量計算に用いた。このケースに該当する日は1993年に31日、1994年に2日、1996年に26日、1997年に2日、1998年に2日、1999年に11日あった。

穴の宮流域では月巻きの自記水位計（ALR-203, ㈱池田計器製作所）と週巻きの自記水位計（資ウイジン工業社）を併用して記録した。読み取りは月巻きの水位記録を中心に、記録紙上の変曲点の水位・時刻の読み取りを行い、観測の欠落を補うために月巻きの水位記録を参考にした。なお、1995年6月19日に穴の宮流域において、同年4月18日に白坂流域において、量水堰の中央部分（越流幅0.2 m）のエッジの更新を行っている。

水位 h mから流量 Q $\text{m}^3 \text{sec}^{-1}$ の換算には、 h と量水堰堤の狭堰の下端と広堰の下端との標高差を H m（図-2参照）との大小に応じて、以下の(1)式と(2)式を用いた。すなわち、

$h < H$ の場合、

$$Q = \frac{2}{3} C b \sqrt{2g} h^{\frac{3}{2}} \quad (1)$$

$h \geq H$ の場合、

$$Q = \frac{2}{3} C b \sqrt{2g} h^{\frac{3}{2}} + \frac{2}{3} C N B \sqrt{2g} (h - H)^{\frac{3}{2}} \quad (2)$$

である。ここで、縮流堰の流量係数 C は0.6であり、中心に位置する狭堰の幅を b m、その両側

に配置された広堰の幅を B m, 広堰の個数を N , 重力の加速度を g m sec⁻²を表している（量水堰堤の越流部分の正面図（図-2）を参照）。また、越流部分のデザインが流域毎に異なるため、流域ごとの b , H , B , N を表-1に整理した。

雨量と同様に、ある日の日流量は前日の午前9:00からその日の午前9:00までの流量を意味する。日流量は、小数点第二位を四捨五入して第一位まで求めた値を表示している。月流量および年流量については、日流量の合計値を表示している。

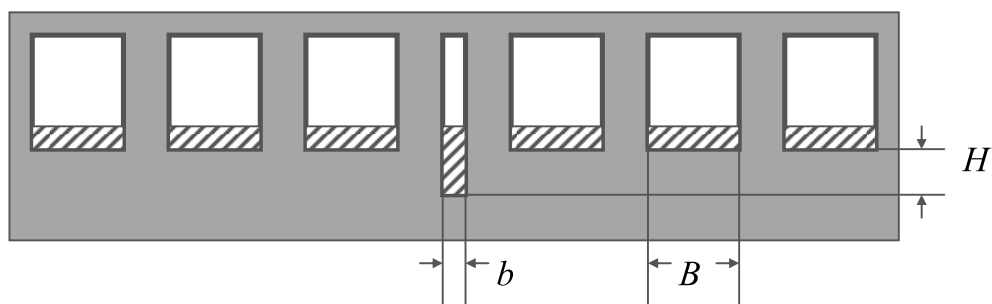


図-2. 量水堰堤越流部分正面図

表-1. 量水堰の堤越流部分の正面の寸法とデザイン

		b m	H m	B m	N
白坂	Shirasaka	0.2	0.5	1.0	12
穴の宮	Ananomiya	0.2	0.2	1.0	4

引用文献

愛知演習林（1999）愛知演習林量水観測結果報告（VI），演習林，38：127-146.

農学部附属愛知演習林（1993）愛知演習林第3期試験研究計画（自平成4年度至平成13年度），演習林，30：1-57.

農学生命科学研究科附属演習林愛知演習林（2003）愛知演習林第4期試験研究計画（自平成14年度至平成23年度），演習林，42：1-47.

付表-1. 白坂流域の日雨量と日流量

SHIRASAKA 1991

unit: mm/day

annual precipitation: 2261.0

annual runoff:

1279.7

day	January rain runoff	February rain runoff	March rain runoff	April rain runoff	May rain runoff	June rain runoff	July rain runoff	August rain runoff	September rain runoff	October rain runoff	November rain runoff	December rain runoff												
1	8.2	1.4	1.0	10.9	1.6	3.8	2.7	12.8	4.6	3.8	28.5	4.1	3.0	5.2										
2	0.4	1.7	1.0	1.2	3.0	2.2	6.7	2.1	13.6	8.9	0.2	4.0	2.0	2.9	4.1									
3	1.4	1.0	1.0	1.1	2.7	1.9	52.8	8.1	0.9	7.0	3.6	4.4	3.7	2.8	3.6									
4	1.4	1.0	1.0	1.0	2.5	1.8	28.8	11.2	6.0	3.4	1.8	3.4	3.7	2.7	3.2									
5	1.3	1.1	1.0	1.0	2.3	1.7	7.2	50.5	10.2	3.1	1.7	3.9	3.3	2.6	2.9									
6	1.1	1.3	0.9	1.0	2.1	1.7	4.8	0.9	11.1	6.6	3.1	1.6	11.5	3.7	2.5	2.7								
7	6.9	1.3	0.9	0.9	25.3	2.7	4.0	7.4	43.5	5.1	1.5	46.5	7.1	2.3	0.2	2.6								
8	0.2	1.3	0.3	0.9	0.1	0.9	14.0	3.5	0.7	1.5	3.3	0.7	6.3	4.6	0.4	1.4	2.5	8.8	2.2	2.4				
9	1.3	0.5	0.9	46.8	3.5	11.7	4.2	46.9	3.6	2.9	2.9	4.2	5.5	3.5	2.3	1.4	2.2	5.7	14.9	2.8	2.3			
10	1.2	1.1	0.9	3.0	3.0	3.5	3.5	3.5	3.6	13.1	2.8	0.1	4.9	3.1	1.4	4.5	5.1	2.2	2.2	2.2	2.2			
11	0.7	1.2	1.6	1.5	5.3	2.1	6.4	3.2	2.5	2.6	3.2	4.5	0.6	3.0	1.2	9.8	4.8	2.1	0.4	2.1	2.1			
12	1.2	1.2	1.1	14.7	3.0	0.6	3.0	2.1	2.6	8.8	4.3	1.5	2.7	1.2	17.0	6.3	2.0	2.0	2.0	2.1	2.1			
13	2.9	1.2	1.0	2.3	2.7	19.1	2.8	2.3	22.0	5.3	2.7	3.7	1.1	2.5	5.2	1.9	1.9	2.0	2.0	2.0	2.0			
14	0.1	1.1	0.9	2.0	12.3	3.1	2.3	79.8	19.0	0.4	4.4	2.4	78.0	4.8	4.4	1.9	1.9	1.9	1.9	1.9	1.9			
15	1.1	0.9	0.9	1.8	2.8	2.1	2.8	7.8	1.2	3.9	2.3	24.8	14.7	3.9	3.9	1.9	1.9	1.9	1.9	1.9	1.9			
16	1.0	1.1	22.9	1.7	0.9	1.6	2.6	19.2	26	26.2	6.6	36.7	4.9	2.2	6.2	4.8	3.5	1.8	1.8	1.8	1.8			
17	1.0	1.4	1.4	13.3	2.1	2.3	8.8	2.9	6.1	24.6	9.6	2.1	2.1	3.6	1.1	3.3	1.7	1.7	1.7	1.7	1.7			
18	4.1	1.1	1.2	1.7	4.2	2.3	2.5	2.7	5.1	21.8	8.5	2.0	11.1	3.1	53.3	9.2	1.7	6.8	1.8	1.8	1.8			
19	1.0	0.2	1.1	1.6	6.7	2.7	2.2	4.3	23.9	14.3	1.8	171.3	42.0	6.1	6.1	1.7	1.7	1.8	1.8	1.8	1.8			
20	1.0	1.0	1.0	1.5	2.3	2.0	12.1	4.1	1.7	8.0	1.8	17.5	52.2	4.8	4.8	1.6	1.6	1.6	1.6	1.6	1.6			
21	0.6	1.0	0.1	8.1	1.7	2.1	1.9	4.6	4.6	0.8	6.7	8.0	2.0	11.5	4.2	0.4	1.5	1.6	1.6	1.6	1.6			
22	24.2	2.2	2.8	1.0	2.2	1.5	1.9	0.6	1.8	1.2	3.8	5.6	2.5	1.8	2.8	7.7	3.8	1.6	1.6	1.6	1.6			
23	1.5	0.5	1.0	50.3	4.9	1.9	1.7	15.2	4.3	0.5	5.0	5.0	2.1	1.8	6.2	3.5	1.5	1.5	1.5	1.5	1.5			
24	1.3	0.9	0.9	3.7	6.1	5.1	1.9	1.6	23.1	5.3	4.3	1.9	1.8	5.1	3.2	3.6	1.5	9.9	1.8	1.8	1.8			
25	6.8	1.3	0.9	3.8	11.2	2.1	0.5	1.6	20.4	9.8	3.9	12.4	2.1	6.0	4.7	30.0	4.1	1.4	1.6	1.6	1.6			
26	1.3	6.6	0.9	3.1	2.0	1.5	6.6	6.6	1.8	4.2	3.3	4.3	4.2	4.3	4.3	1.4	30.7	2.9	2.9	2.9	2.9			
27	1.2	1.2	0.9	2.0	2.3	1.7	5.2	46.2	6.0	1.7	5.5	4.0	15.5	3.9	1.0	1.4	0.6	2.7	2.7	2.7	2.7			
28	1.2	6.2	0.9	10.1	2.8	1.8	4.6	1.7	0.2	46	23.4	11.7	1.5	11.0	4.0	7.7	5.0	40.7	24	40.9	4.6	4.6		
29	1.1	1.1	0.1	2.5	21.4	1.9	0.6	1.6	23.4	5.4	2.5	6.5	1.5	3.5	4.0	103.0	35.9	7.5	4.8	4.8	4.8			
30	1.1	1.1	2.3	14.0	3.4	1.4	65.8	15.1	13.7	5.8	4.9	1.6	0.9	3.2	3.5	8.2	3.6	3.3	3.3	3.3	3.3			
31	1.1	1.1	31.8	3.9	1.3	53	54.5	5.3	3.3	3.3	3.3	3.3	3.3	3.3	3.3	3.3	3.3	3.3	3.3	3.3	3.3			
total	57.2	38.9	58.4	288	200.3	70.3	135.2	78.2	112.2	639	406.2	174.9	294.9	212.2	140.2	84.1	341.5	201.8	248.5	146.4	163.8	101.1	102.6	79.1

訂正箇所

SHIRASAKA 1992

unit: mm/day

annual precipitation: 1696.0

annual runoff: 802.0

day	January rain runoff	February rain runoff	March rain runoff	April rain runoff	May rain runoff	June rain runoff	July rain runoff	August rain runoff	September rain runoff	October rain runoff	November rain runoff	December rain runoff												
1	26	29.9	1.7	7.1	1.1	15.8	29	15.1	3.7	2.5	25.6	2.9	2.5	2.3	7.0	2.5	2.3	2.3	0.9	3.6	1.3	1.3		
2	25	1.7	1.0	27.4	8.4	2.5	8.4	2.5	2.3	2.3	7.0	2.5	2.3	2.3	7.0	2.5	2.3	2.3	0.8	26.1	3.6	1.2	18.8	
3	23	1.4	0.9	5.0	2.3	2.2	2.2	2.0	2.3	2.2	2.2	2.2	2.2	2.2	2.2	2.2	2.2	2.2	0.8	2.7	1.1	1.5		
4	22	13.4	2.0	0.8	3.8	2.1	2.1	2.1	2.1	2.1	2.0	2.0	2.0	2.0	2.0	2.0	2.0	2.0	0.8	1.9	0.5	1.1	1.4	
5	21	2.0	2.0	0.9	27.2	4.1	1.9	1.9	1.9	1.9	1.3	1.8	1.3	1.3	1.3	1.3	1.3	1.3	0.7	1.6	1.1	1.1	1.3	
6	0.1	2.0	1.6	20.7	1.6	4.7	1.8	1.8	1.8	2.0	8.0	2.1	1.3	1.3	0.7	18.4	2.1	1.3	0.7	18.4	2.1	1.1	1.2	
7	14.4	2.4	1.5	1.2	3.5	1.8	4.6	1.9	1.9	1.2	1.2	0.6	1.2	1.2	0.6	1.6	1.6	1.2	0.6	1.6	2.7	1.1	7.3	
8	2.1	1.4	1.1	1.1	3.1	16.5	24	64.6	7.4	0.9	1.7	1.7	1.2	1.2	0.7	0.2	1.4	1.0	0.7	0.2	1.4	1.0	62.0	
9	4.0	2.0	1.4	1.0	0.5	2.8	41.1	4.0	6.0	6.0	42.8	2.7	2.7	2.7	0.6	49.5	5.3	1.6	0.6	49.5	5.3	1.6	1.0	
10	2.9	2.1	1.3	3.0	1.0	9.2	2.6	24.6	11.2	3.5	1.5	1.0	2.8	2.8	0.6	4.4	46.6	4.6	0.6	4.4	46.6	4.6	3.5	
11	1.9	1.3	1.3	1.0	17.1	3.7	5.2	3.0	24.6	1.8	1.6	1.6	1.6	1.6	0.6	2.6	2.6	2.6	0.6	2.6	2.6	2.5	12.0	
12	1.9	1.3	1.3	0.9	3.1	3.9	11.6	2.9	11.1	2.8	8.9	1.7	1.7	1.7	0.6	2.1	2.1	2.1	0.6	2.1	2.1	1.8	2.8	
13	1.8	1.3	1.3	0.9	2.8	2.8	2.6	3.4	2.4	1.4	1.9	8.4	1.6	1.6	0.6	0.6	1.8	1.8	0.6	0.6	1.8	1.5	2.5	
14	3.3	1.8	1.5	1.2	0.9	2.5	31.7	5.0	2.2	49.4	6.8	6.0	2.2	2.2	0.6	5.6	1.7	3.2	0.6	5.6	1.7	3.2	1.5	
15	1.7	0.5	1.2	0.9	2.3	4.8	6.6	5.1	2.2	31.3	1.0	1.0	1.0	1.0	1.2	19.6	1.2	2.7	1.2	2.7	1.2	1.4	0.3	
16	1.6	2.4	1.2	13.7	1.3	9.8	2.5	39.6	8.8	2.1	0.9	6.0	1.4	1.4	0.9	1.5	2.6	2.6	0.9	1.5	2.6	1.3	2.0	
17	1.6	1.0	1.2	0.9	1.0	2.2	8.4	2.2	8.4	1.9	0.8	4.1	1.3	1.3	0.7	2.0	2.0	2.0	0.7	2.0	2.0	1.2	1.9	
18	1.5	1.1	1.1	24.0	1.3	2.1	6.1	6.1	1.9	35.5	6.7	10.1	1.4	1.4	0.6	1.8	1.8	1.8	0.6	1.8	1.8	1.1	1.8	
19	4.4	1.5	1.1	11.0	3.0	10.3	2.1	8.4	6.2	1.0	1.8	4.9	6.0	6.0	0.5	1.3	15.0	1.6	0.9	1.6	1.6	1.1	1.6	
20	1.6	1.6	1.1	1.8	1.4	2.6	5.0	4.2	1.7	4.6	4.6	4.6	4.6	4.6	1.1	1.1	1.1	1.1	0.9	22.3	2.1	10.9	1.2	
21	1.5	1.1	1.1	12.5	1.7	2.0	4.4	13.6	2.4	3.8	3.8	3.8	3.8	3.8	1.1	1.1	1.1	1.1	0.7	0.4	2.5	41.9	5.6	
22	1.5	1.2	1.1	7.4	2.4	11.9	2.0	4.0	4.0	1.8	3.2	3.2	3.2	3.2	1.1	1.1	1.1	1.1	0.6	1.8	1.8	2.9	1.4	
23	1.4	1.0	1.0	1.8	44.3	9.5	0.2	3.6	1.7	2.9	2.9	2.9	2.9	2.9	1.1	1.1	1.1	1.1	0.6	1.6	1.6	2.2	1.4	
24	1.4	1.0	1.0	6.8	1.8	4.2	3.9	3.4	41.0	3.9	0.2	2.6	31.0	1.6	0.5	11.6	1.5	1.5	0.5	11.6	1.5	1.9	2.1	
25	1.4	0.3	1.0	14.8	2.2	6.0	3.5	0.3	3.2	3.2	2.3	7.1	2.2	7.1	0.6	13.3	3.0	3.0	0.6	13.3	3.0	1.7	3.0	
26	1.3	1.0	1.0	0.7	2.1	3.0	2.9	2.9	2.4	2.1	2.1	2.1	2.1	2.1	2.1	1.5	54.6	6.0	2.0	2.0	2.0	1.6	1.3	
27	1.3	1.0	1.0	0.6	1.9	2.7	2.7	2.7	2.7	2.1	2.0	2.0	2.0	2.0	1.8	1.2	1.2	1.2	1.8	1.7	1.5	1.5	1.3	
28	1.3	0.9	0.9	6.5	1.9	2.5	16.5	3.1	0.4	1.9	1.9	1.9	1.9	1.9	1.1	1.1	1.1	1.1	1.1	1.5	1.5	1.4	5.5	
29	1.3	0.7	0.9	9.2	1.8	2.4	1.8	2.7	1.8	1.8	1.8	1.8	1.8	1.8	1.0	3.9	1.0	0.9	1.0	0.9	1.4	0.8	1.4	
30	0.9	1.3	25.5	3.4	9.1	2.2	11.0	2.7	3.5	1.7	1.6	1.6	1.6	1.6	1.0	46.6	4.0	1.5	1.4	1.5	1.4	1.3	1.3	
31	1.3	1.3	3.9	3.9	2.5	3.0	2.5	3.0	1.6	0.9	5.0	1.6	1.6	1.6	0.9	5.0	1.6	1.6	0.9	5.0	1.6	1.6	1.2	
total	30.0	54.2	50.9	37.0	164.4	48.5	192.8	100.8	228.7	128.0	153.1	76.8	202.9	96.7	116.8	45.4	146.8	31.7	181.0	69.2	108.2	50.7	120.4	63.0

訂正箇所

SHIRASAKA 1993

unit: mm/day

annual precipitation: 1965.5

annual runoff:

1106.1

day	January rain runoff	February rain runoff	March rain runoff	April rain runoff	May rain runoff	June rain runoff	July rain runoff	August rain runoff	September rain runoff	October rain runoff	November rain runoff	December rain runoff												
1	1.2	0.1	1.1	2.3	1.5	2.2	1.0	32.2	19.9	2.5	41.3	7.1	2.6	15.1	1.8									
2	1.2	1.2	1.1	2.0	1.4	1.8	0.9	0.6	12.2	2.4	4.4	4.4	2.1	1.7	2.1									
3	1.1	1.0	0.3	1.9	1.3	31.1	3.5	1.6	0.9	51.9	16.0	2.6	3.6	1.9	1.7									
4	1.1	1.0	1.0	1.8	1.3	3.1	0.9	1.2	1.46	9.6	5.4	39.1	5.2	15.1	4.0	1.8	0.8	1.6						
5	1.1	1.0	1.0	1.7	3.2	1.3	0.8	32.3	12.3	0.5	4.6	7.3	5.1	3.6	3.6	1.7	1.7	1.6						
6	1.0	1.0	1.0	1.6	1.2	2.0	0.8	24.0	6.2	3.4	3.2	3.2	3.2	1.6	1.6	1.5	1.5	1.5						
7	6.5	1.1	1.0	8.3	1.6	1.1	1.7	4.1	9.2	5.7	19.3	3.2	3.0	1.6	1.6	1.5	1.5	1.5						
8	17.1	1.9	3.5	1.0	0.6	1.8	1.1	1.5	0.8	1.2	7.8	5.9	4.9	36.8	6.6	7.1	2.9	16.0	1.8	1.4				
9	1.4	0.9	0.9	1.5	1.1	1.4	38.4	1.7	1.4	6.8	4.1	4.6	20.4	8.9	36.0	7.4	6.7	2.4	2.4	1.4				
10	12.0	1.5	0.9	1.5	1.1	10.5	1.6	5.1	2.5	6.9	6.3	2.5	4.3	30.1	17.7	4.7	1.8	1.8	1.4	1.4				
11	1.6	1.7	0.9	1.4	1.4	2.0	1.5	5.3	1.5	30.6	7.4	20.3	4.7	3.2	8.4	3.9	5.1	1.7	17.0	2.0				
12	1.4	0.9	0.9	1.4	1.5	1.0	1.3	1.2	2.0	9.2	4.8	6.2	3.1	1.7	1.5	1.5	1.5	1.5	1.7	1.7				
13	1.3	0.9	0.9	1.3	1.0	1.2	1.0	1.2	6.9	7.2	3.9	5.2	2.7	4.1	1.1	1.5	1.5	1.5	1.5	1.5				
14	1.3	0.9	0.9	1.2	1.0	1.2	49.7	3.0	3.2	6.5	9.4	3.7	70.6	6.3	2.9	51.5	7.5	3.3	3.3	1.5				
15	14.2	1.8	0.8	1.3	1.0	8.0	1.4	11.3	6.4	8.6	6.1	15.8	4.4	23.6	2.7	2.7	4.1	1.1	1.1	1.5				
16	13.0	1.9	0.8	22.2	2.2	0.9	1.1	1.5	3.0	5.3	13.1	4.7	10.4	2.5	3.0	3.0	3.0	3.0	3.0	1.4				
17	2.0	20.1	1.0	1.6	0.9	1.1	2.2	0.2	4.7	5.0	7.6	0.2	2.5	2.5	2.6	2.6	2.6	2.6	2.6	1.5				
18	1.7	13.1	2.4	1.5	0.9	15.5	1.2	1.8	10.0	4.8	44.3	10.0	6.5	2.4	0.1	2.4	2.4	2.4	2.4	1.5				
19	0.5	1.6	1.3	1.4	0.9	1.2	1.8	3.5	1.7	0.5	4.4	8.8	9.6	5.9	6.0	2.3	4.6	2.3	2.3	1.4				
20	1.4	1.1	1.1	1.3	0.9	1.2	64.0	11.3	4.0	7.3	5.1	5.1	2.1	1.9	2.1	2.1	2.1	2.1	2.1	1.3				
21	1.4	1.1	1.1	1.2	0.9	1.1	5.7	4.3	3.9	6.1	4.5	2.4	2.1	4.3	2.1	4.3	2.1	4.3	2.1	1.3				
22	1.3	71.0	11.9	1.2	0.9	1.0	3.6	3.6	3.6	5.8	0.2	4.3	2.0	10.9	2.5	5.9	2.5	5.9	2.5	1.6				
23	1.3	7.3	5.5	1.2	21.7	1.7	30.4	2.5	33.0	3.9	3.3	6.5	5.2	17.5	4.9	1.9	1.9	1.9	1.9	1.5				
24	5.0	1.3	1.2	3.8	1.1	1.1	1.7	26.2	9.1	0.4	3.1	4.6	11.1	5.4	1.8	1.8	1.8	1.8	1.8	1.4				
25	1.2	2.4	2.9	21.5	2.1	5.0	1.1	1.4	6.1	8.4	3.3	4.1	3.7	3.8	0.1	1.7	1.9	1.9	1.9	1.4				
26	1.4	1.2	2.4	1.6	1.0	1.2	18.1	5.1	19.0	3.9	3.7	3.8	3.5	3.8	0.1	1.7	1.9	1.9	1.9	1.4				
27	1.2	2.2	2.2	1.4	0.9	1.1	0.6	5.3	3.4	3.5	0.4	3.6	3.5	3.5	1.6	1.7	1.8	1.8	1.8	1.4				
28	4.8	1.2	12.9	2.4	0.9	1.0	4.0	0.8	3.1	3.2	3.2	3.2	3.2	3.2	1.6	1.6	1.6	1.6	1.6	1.4				
29	6.5	1.1	13.6	2.3	46.8	2.7	1.0	5.3	3.6	3.0	3.1	3.1	3.1	3.1	1.5	1.5	1.5	1.5	1.5	1.3				
30	1.2	1.2	0.2	1.7	2.3	2.8	5.9	0.9	77.4	17.7	2.6	2.8	6.7	3.0	19.9	1.8	1.6	1.6	1.6	1.3				
31	1.2	1.2	5.32	1.6	4.6	1.3	62.1	12.5	2.7	35.3	5.3	35.3	5.3	35.3	5.3	35.3	5.3	35.3	5.3	1.2				
total	82.6	42.3	129.2	53.2	75.6	49.1	81.6	35.9	115.8	48.3	341.4	108.3	292.2	222.5	202.5	153.0	303.8	184.1	157.4	94.7	107.3	67.8	76.1	46.9

訂正箇所

day	January		February		March		April		May		June		July		August		September		October		November		December	
	rain	runoff	rain	runoff	rain	runoff	rain	runoff	rain	runoff	rain	runoff	rain	runoff	rain	runoff	rain	runoff	rain	runoff	rain	runoff	rain	runoff
1	10.7	1.7	7.3	1.0	0.9	0.8	1.2	0.8	0.6	0.8	0.8	0.8	0.4	0.3	0.3	98	0.9	0.9	0.6	0.6	0.6	0.6	0.6	
2		1.4	11.9	2.0	0.9	1.5	1.2	0.8	0.8	0.8	0.8	0.4	0.4	0.3	4.1	0.9	0.9	0.6	0.6	0.6	0.6	0.6	0.6	
3		1.3	1.3	1.3	0.8	1.2	0.2	1.1	0.7	0.7	0.7	0.4	0.1	0.3	2.8	19.1	1.0	0.6	0.6	0.6	0.6	0.6	0.6	
4		1.3	1.8	1.2	0.8	1.0	1.1	1.1	0.7	0.7	0.7	0.4	0.3	11.5	2.5	1.5	0.5	0.5	0.5	0.5	0.5	0.5	0.5	
5		1.2		1.2	0.8	0.9	5.9	1.1	0.7	0.6	0.6	0.3	0.3	0.3	0.3	2.1	1.0	0.5	0.5	0.5	0.5	0.5	0.5	
6		1.2		1.1	0.8	0.9	2.1	1.1	0.7	0.6	0.6	0.3	0.3	0.3	1.8	0.2	0.9	2.1	0.5	0.5	0.5	0.5	0.5	
7		1.1		1.1	0.8	0.9	1.0	1.0	0.6	0.6	0.6	0.3	0.3	8.9	1.5	2.7	0.9	0.5	0.5	0.5	0.5	0.5	0.5	
8		1.1		1.0	8.0	16.6	1.5	0.9	0.9	0.7	6.3	0.8	0.3	0.4	1.3	0.8	0.3	0.5	0.5	0.5	0.5	0.5	0.5	
9		1.1	6.2	1.2	33.5	3.3	1.1	0.9	18.4	0.9	13.0	0.7	0.3	0.3	1.2	0.8	7.2	0.5	0.5	0.5	0.5	0.5	0.5	
10		1.1	1.1	1.1	1.8	1.0	0.8	4.4	1.1	0.9	2.4	0.4	0.3	0.3	1.1	0.8	8.4	0.9	0.9	0.9	0.9	0.9	0.9	
11		1.1		1.0	1.4	0.9	0.9	0.8	0.8	0.7	0.7	0.3	0.2	0.3	1.3	1.1	0.7	0.6	0.6	0.6	0.6	0.6	0.6	
12		1.0	8.7	1.0	1.3	1.6	0.9	56.4	3.8	0.7	0.6	0.3	0.3	0.3	1.0	0.7	0.6	0.6	0.6	0.6	0.6	0.6	0.6	
13		1.0	13.3	1.4	5.5	1.3	49.5	3.9	30	8.9	0.8	0.5	0.3	4.5	0.2	6.7	1.1	0.7	0.5	0.6	0.6	0.6	0.6	
14	1.1	1.0		1.1	1.1	2.6	1.8	15.7	1.1	0.6	1.7	0.3	0.3	0.3	0.9	0.6	0.2	0.5	0.5	0.5	0.5	0.5	0.5	
15		1.0		1.0	1.1	1.1	1.8	1.0	1.5	1.1	0.5	0.3	0.2	0.2	0.8	0.6	0.2	0.5	0.5	0.5	0.5	0.5	0.5	
16		1.0		1.0	1.1	1.5	4.5	1.5	0.8	0.5	0.5	0.3	0.3	7.3	0.3	0.8	0.6	0.2	0.5	0.5	0.5	0.5	0.5	
17		1.0		1.0	0.3	1.0	1.4	1.3	0.7	0.5	0.5	0.3	75.2	3.3	1.3	0.8	1.0	0.6	0.6	0.6	0.6	0.6	0.6	
18	23.3	1.9		1.0	1.0	1.3	2.9	1.2	0.7	6.4	0.5	0.2	76.9	19.3	0.7	0.6	0.6	0.6	0.6	0.6	0.6	0.6	0.6	
19		1.3		1.0	1.0	20.2	1.9	1.1	21.4	1.0	26.9	1.4	0.2	0.5	5.1	0.7	22.5	1.2	0.5	0.5	0.5	0.5	0.5	
20		1.2		1.0	0.9	1.0	1.6	1.0	5.5	1.4	3.1	1.4	22.5	1.0	12.5	28	0.4	0.7	0.9	0.9	0.9	0.9	0.9	
21		1.1	6.0	1.1	0.9	1.4	1.0	29.8	4.9	0.8	23.2	1.6	1.7	1.1	0.7	0.8	0.8	0.8	0.8	0.8	0.8	0.8	0.8	
22		1.1	3.6	1.3	0.9	1.3	0.9	1.9	1.9	0.7	1.4	0.7	1.3	24.7	1.5	0.7	0.7	0.7	0.7	0.7	0.7	0.7	0.7	
23		1.0	2.7	1.1	0.5	0.9	1.2	0.9	1.4	1.4	16.2	0.9	1.3	1.1	0.9	0.2	0.7	0.7	0.7	0.7	0.7	0.7	0.7	
24	0.1	1.0		1.1	17.0	1.5	6.6	1.3	0.9	3.8	1.2	0.5	0.6	0.6	0.9	0.8	0.6	0.6	0.6	0.6	0.6	0.6	0.6	
25		1.0		1.0	1.0	1.0	1.2	0.8	0.6	1.1	0.5	0.5	0.5	22.6	1.7	0.6	0.6	0.6	0.6	0.6	0.6	0.6	0.6	
26		1.0		0.9	0.9	1.0	1.1	0.8	1.0	1.0	2.7	0.5	1.3	0.7	0.6	0.6	0.6	0.6	0.6	0.6	0.6	0.6	0.6	
27		1.0		0.9	0.9	1.1	31.8	1.6	0.9	0.9	0.5	0.4	0.7	1.0	9.5	0.8	6.6	0.5	0.5	0.5	0.5	0.5	0.5	
28		0.9		0.9	0.9	23.3	1.4	2.3	1.4	2.9	0.9	0.5	0.4	8.5	1.1	0.8	0.6	0.6	0.6	0.6	0.6	0.6	0.6	
29	19.2	1.2		0.9	0.9	2.1	2.0	1.0	0.5	0.9	0.4	0.4	0.3	10	25.1	1.8	0.6	0.6	0.6	0.6	0.6	0.6	0.6	
30		1.1		0.8	0.8	1.4	0.9	0.9	4.5	0.5	0.3	132.2	33.4	1.6	0.6	0.4	0.4	0.4	0.4	0.4	0.4	0.4	0.4	
31		1.0		0.8	0.8		0.9	0.9	0.5	0.5	0.3	0.3	0.3	1.1	1.1	1.8	0.4	0.4	0.4	0.4	0.4	0.4	0.4	
total	54.4	35.4	63.9	31.0	64.8	33.4	142.1	420	107.1	385	111.9	31.9	61.3	20.4	70.1	136	352.0	79.7	81.9	48.3	46.8	23.1	28.4	16.2

SHIRASAKA 1994 unit: mm/day 1184.7 annual precipitation: 413.5 annual runoff:

訂正箇所

SHIRASAKA 1995 unit: mm/day annual precipitation: 1656.7 annual runoff: 770.2

day	January rain runoff	February rain runoff	March rain runoff	April rain runoff	May rain runoff	June rain runoff	July rain runoff	August rain runoff	September rain runoff	October rain runoff	November rain runoff	December rain runoff										
1	0.4	0.5	0.6	17.7	0.6	2.1	13.8	3.2	2.3	23.4	1.6	3.0	27.2	3.4	1.0	0.2	0.9	0.8				
2		0.4	0.6	0.8	0.6	1.6	25.7	7.5	2.1	0.2	1.8	2.8	1.5	45.6	3.7		0.8	0.7				
3		0.4	0.6	0.6	1.4	5.6	2.0	13.1	1.7	2.6	9.6	2.2	2.6	9.6	1.2	0.1	2.8	0.8				
4	28.0	0.6	0.5	0.6	1.2	4.4	20.2	2.6	2.6	78.5	11.3	2.4	2.4	2.0	1.6	1.9	0.8	0.7				
5	7.5	2.0	0.5	0.2	1.1	24.0	4.8	1.0	2.4	58.1	23.9	2.2	2.2		1.1	1.6	0.8	0.7				
6	0.2	0.9	11.0	0.6	1.0	0.5	1.0	4.8	2.1	51.0	19.0	2.1	1.0	11.1	1.8	0.7	0.7	0.7				
7	0.7	1.0	0.6	0.5	42.8	3.5	3.9	1.9	8.6	23.1	2.0	2.0	1.0	1.4	1.4	0.7	0.5	0.7				
8	0.6	0.6	0.6	0.5	0.5	2.9	3.4	1.8	0.5	9.9	1.9	1.9	0.9	0.3	1.3	52.5	5.1	0.7				
9	0.6	0.6	0.6	0.5	0.5	3.1	8.7	2.0	10.8	8.4	1.7	1.7	0.9	5.2	1.4	1.1	2.4	0.7				
10	0.6	0.6	0.6	7.7	0.5	28.2	4.0	2.8	1.8	1.9	6.4	1.6	1.6	0.9	1.2	1.2	1.6	0.6				
11	0.6	0.6	0.5	9.4	0.8	3.0	3.0	2.6	1.7	0.4	5.3	0.1	1.6	2.2	0.9	1.1	1.4	0.6				
12	0.6	0.6	0.5	0.6	22.2	2.6	2.7	2.4	0.7	1.6	4.6	1.5	0.8	0.8	1.1	1.1	1.3	0.6				
13	0.5	12.0	0.7	7.4	0.7	0.8	4.3	15.0	3.0	7.0	1.7	2.5	4.2	0.7	1.0	1.0	1.2	0.6				
14	0.6	0.6	0.7		0.6	1.0	2.8	0.7	2.4	6.2	1.9	13.9	4.2	0.6	1.4	0.6	0.7	0.6				
15	2.0	0.5	0.6	0.6	24.4	4.0	33.1	3.3	24.0	3.4	13.9	5.6	0.1	1.3	18.3	1.2	0.9	12.1	1.4	0.8		
16	2.1	0.5	0.6	0.6	0.5	3.3	23.5	6.6	1.4	2.5	1.1	4.0	1.2	5.5	1.0	0.9	1.1	1.1	1.1	0.6		
17	0.5	0.5	15.4	0.8	12.0	3.1	22.5	10.1	2.1	11.2	3.7	1.2	1.2	75.4	7.4	0.9	0.9	1.0	1.0	0.6		
18	0.5	0.5	17.5	2.0	2.8	2.8	6.2	1.8	2.0	4.2	1.1	1.1	1.2	5.8	0.8	0.8	0.9	0.9	0.9	0.6		
19	0.6	0.5	0.5	1.3	19.6	2.9	4.7	1.2	1.7	0.4	3.4	1.1	1.1	2.4	2.4	0.8	0.9	0.9	0.9	0.6		
20		0.5	0.5	1.0	0.6	3.6	4.0	6.8	1.8	3.6	3.1	1.0	1.0	1.8	0.8	0.8	6.1	0.8	0.8	0.6		
21		0.5	0.5	0.9	2.8	3.5	1.7	48.4	4.4	0.9	1.4	0.9	1.4	0.7	11.5	1.7	0.7	11.5	1.7	0.6		
22	0.7	0.5	0.5	0.8	18.6	2.6	24.6	4.5	1.5	46.8	17.5	30.0	2.1	1.3	1.3	0.7	1.0	0.4	0.6	0.6		
23	35.0	2.1	0.5	0.7	27.7	7.6	4.1	0.3	1.4	14.7	20.4	1.3	1.3	1.2	1.2	0.7	0.7	0.1	1.0	0.6		
24	0.2	1.1	0.5	0.6	0.7	17.5	9.0	3.4	1.4		9.9	1.1	1.1	1.7	0.7	1.4	0.9	0.9	0.9	0.6		
25	0.8		0.5	6.3	0.8	2.1	5.7	3.0	1.3		7.2	1.0	1.0	37.6	3.3	47.0	3.3	0.9	1.2	0.6		
26		0.7	1.5	31.1	1.4	2.5	4.6	11.8	3.1	3.3	1.2	5.9	1.0	0.3	1.7	1.8	0.1	0.8	0.8	0.5		
27	0.2	0.7	3.8	0.6	0.4	1.8	3.7	2.8	2.5	1.4	5.0	0.9	0.9	3.5	1.4	1.2	0.3	0.8	0.5	0.5		
28		0.7		0.5	1.3	3.2	3.2	2.5	0.4	1.2	4.4	0.8	0.8	1.3	1.3	1.0	0.8	0.8	0.8	0.5		
29		0.6		1.1	5.1	3.1	20.7	2.7	1.2		4.0	0.8	0.8	1.1	0.2	1.0	0.8	2.2	0.5	0.5		
30	0.4	0.6		14.0	1.1	16.8	3.3	2.2	3.1	1.1	3.6	0.8	0.8	1.0	8.4	1.0	0.8	0.8	0.5	0.5		
31	0.1	0.6		19.9	2.4			2.6			3.3	22.9	1.7								0.5	
total	77.9	21.5	30.1	155.149.9	27.5	241.9	98.8	220.3	124.1	85.5	54.7	403.1	235.0	47.5	183.4	51.0	119.6	40.5	85.4	35.1	5.9	19.0

訂正箇所

550.2

annual precipitation: 1461.5 annual runoff:

unit: mm/day

SHIRASAKA 1996

day	January rain runoff	February rain runoff	March rain runoff	April rain runoff	May rain runoff	June rain runoff	July rain runoff	August rain runoff	September rain runoff	October rain runoff	November rain runoff	December rain runoff												
1	0.5	0.5	32.9	1.2	4.9	0.7	0.8	1.5	1.8	22.6	2.7	17.7												
2	0.5	0.8	0.3	2.5	3.2	2.0	0.9	1.4	1.5	1.6	4.5	1.3												
3	0.5	0.6	0.5	1.2	2.6	0.8	0.7	1.3	1.3	1.3	0.2	6.1												
4	0.7	1.3	0.5	1.0	2.3	0.8	0.7	1.3	1.2	16.1	1.9	1.0												
5	0.5	0.5	5.8	0.9	2.0	36.1	1.7	1.2	1.1	1.5	0.9	28.8												
6	0.5	1.8	0.5	0.8	2.0	1.8	0.6	20.7	2.3	1.0	3.0	0.9												
7	0.5	0.5	0.7	2.1	1.9	1.2	0.6	1.1	0.2	1.0	1.1	0.9												
8	0.5	0.5	24.5	1.3	1.8	1.1	1.3	3.1	0.9	0.2	1.1	11.1												
9	6.7	0.5	1.8	1.8	1.5	47.0	2.4	1.1	4.1	0.9	2.1	4.0												
10	10.1	0.5	1.2	1.4	0.8	4.4	9.0	1.0	25.9	1.9	1.5	1.0												
11	0.5	0.5	1.1	1.1	1.3	2.1	28.5	1.6	1.1	1.5	0.3	1.3												
12	0.5	0.5	1.3	1.0	1.2	1.7	1.4	4.1	0.9	1.2	0.7	25.6												
13	0.5	0.5	0.5	0.9	1.2	0.1	1.5	3.3	0.9	0.5	1.0	15.7												
14	0.5	0.5	0.8	0.8	1.1	1.3	0.9	2.8	1.2	1.2	6.1	1.4												
15	6.1	0.7	0.5	3.0	0.8	1.1	1.2	2.5	1.1	12.9	1.2	1.2												
16	14.9	1.0	0.4	16.1	1.4	3.8	1.1	34	2.2	3.9	3.4	1.0												
17	0.8	1.3	0.4	34.4	2.0	22.3	2.1	1.4	0.9	0.2	2.4	1.0												
18	0.7	16.7	0.5	14.4	8.0	10.6	1.7	1.2	0.6	0.9	2.0	4.6												
19	0.6	2.6	0.6	3.0	1.7	1.0	17.9	1.9	1.1	0.9	1.8	1.0												
20	0.8	0.6	0.5	2.2	1.4	0.9	1.1	32.0	1.0	0.8	1.6	0.9												
21	0.6	0.5	0.5	1.8	1.3	0.5	0.9	15.9	1.0	8.2	1.0	0.9												
22	0.5	0.5	18.7	1.9	2.6	1.2	34.0	1.6	0.9	3.3	0.9	0.8												
23	1.0	0.5	0.4	6.9	2.8	1.1	0.3	1.9	0.9	11.0	1.3	0.8												
24	0.5	0.5	0.4	2.0	1.1	1.2	1.0	32.3	0.8	0.9	1.1	0.8												
25	0.4	0.5	18.1	2.2	1.0	1.1	54.0	6.5	0.8	0.8	1.1	0.8												
26	0.5	18.5	0.9	0.8	2.4	1.0	23.6	5.1	0.8	6.7	0.9	1.0												
27	0.5	0.6	0.8	2.0	0.9	0.9	1.2	5.6	1.0	13.0	0.9	0.6												
28	0.5	0.7	1.7	1.7	0.9	0.9	5.0	3.5	0.8	0.9	21.8	2.3												
29	0.5	0.6	1.5	1.5	0.9	0.8	0.5	2.8	0.7	2.6	1.0	1.3												
30	0.5	0.5	6.6	1.6	0.9	0.8	1.0	2.2	0.9	5.0	1.2	1.0												
31	4.6	0.5	53.6	10.1	0.8	0.8	1.6	2.2	0.9	0.9	0.9	1.0												
total	45.8	17.0	44.2	15.1	237.4	63.8	41.4	47.8	121.5	406	173.5	482	233.8	111.8	148.4	44.7	95.4	32.4	126.8	51.8	109.4	32.3	83.9	44.7

訂正箇所

day	annual precipitation: 2037.6												annual runoff: 1112.1											
	January rain runoff	February rain runoff	March rain runoff	April rain runoff	May rain runoff	June rain runoff	July rain runoff	August rain runoff	September rain runoff	October rain runoff	November rain runoff	December rain runoff	rain	runoff										
1	0.9	0.7	0.6	0.6	1.1	1.4	1.6	1.9	7.4	2.0	2.7	1.0	1.0	9.9										
2	0.9	0.7	4.0	0.7	1.0	1.2	1.5	2.9	6.2	1.9	2.6	1.0	2.7	5.4										
3	0.5	0.9	7.8	0.6	11.5	1.1	1.5	4.1	1.8	1.8	3.4	2.6	1.0	0.5	4.0									
4	0.9	0.8	0.8	0.6	8.5	1.4	1.8	0.7	1.6	1.7	2.0	2.5	1.0	3.3	3.3									
5	0.9	0.7	0.6	0.6	9.0	1.4	1.8	1.0	1.4	1.6	4.7	2.6	0.9	2.9	2.9									
6	16.0	1.2	0.7	0.6	50.5	7.3	1.8	1.4	21.3	1.6	1.3	77.4	19.8	1.5	2.4	0.9	2.6							
7	1.0	0.7	2.9	0.6	37.9	13.5	1.3	0.5	2.1	1.2	1.7	9.7	22.1	2.6	2.2	0.9	2.4							
8	0.9	0.7	0.6	0.6	13.9	9.7	21.3	1.6	1.5	3.7	1.3	4.8	7.6	13.4	2.1	0.3	2.2	0.9	19.2	2.7				
9	0.9	0.7	0.6	0.6	5.9	47.8	8.4	1.3	1.3	1.0	1.2	6.3	39.4	3.8	2.0	0.9	8.5	3.5	2.7	3.5				
10	0.9	0.6	0.5	0.5	4.2	4.8	14.7	1.8	29.8	2.4	5.6	0.4	4.9	0.3	1.9	0.8	2.7	2.7	2.7	2.7				
11	0.9	0.6	4.7	0.6	3.3	3.0	1.0	1.5	130.9	31.6	0.8	5.0	2.6	2.5	1.9	0.8	2.4	2.4	2.4	2.4				
12	0.8	4.8	0.7	0.6	2.8	2.4	1.2	1.4	31.2	2.4	4.4	2.1	1.9	0.8	2.2	2.2	2.2	2.2	2.2	2.2				
13	0.8	0.6	0.5	0.5	2.4	2.1	1.3	40.5	2.8	7.1	1.7	7.1	0.8	0.9	2.0	2.0	2.0	2.0	2.0	2.0				
14	0.8	0.6	0.3	0.5	2.1	32.8	2.6	1.2	1.4	3.7	3.7	28.9	3.5	1.6	0.4	0.9	2.0	2.0	2.0	2.0				
15	0.8	0.6	23.1	0.9	1.9	24.7	7.9	1.1	10.8	8.3	8.3	33.6	1.5	1.6	1.2	1.2	1.2	1.2	1.2	1.2				
16	0.8	20.0	0.9	1.3	1.8	8.6	5.7	3.4	1.2	5.7	8.2	2.4	9.7	8.3	33.6	1.5	1.6	1.2	1.2	1.2				
17	0.8	1.0	0.4	1.1	1.6	4.3	0.4	1.2	8.7	6.6	7.5	7.0	11.1	1.5	10.2	1.0	1.0	1.0	1.0	1.0				
18	0.8	0.8	0.8	0.9	5.1	3.5	1.1	3.8	6.4	6.5	16.8	9.7	1.5	28.8	3.9	23.5	2.7	2.7	2.7	2.7				
19	0.5	0.8	0.8	0.8	6.2	1.7	0.6	3.0	3.6	1.2	5.1	5.2	4.4	7.6	1.4	1.5	2.3	2.3	2.3	2.3				
20	0.7	0.7	0.8	0.8	5.8	2.7	20.7	1.3	4.5	4.7	6.1	6.1	1.4	1.4	1.3	1.3	1.3	1.3	1.3	1.3				
21	0.7	0.4	0.7	0.7	1.4	12.3	3.1	31.1	4.6	4.0	4.2	4.2	3.9	0.2	4.5	1.3	16.4	1.3	1.3	1.3				
22	1.1	0.8	0.2	0.7	16.1	1.0	2.5	1.3	2.6	5.2	2.2	3.6	3.6	20.1	4.6	1.2	14.1	2.5	2.5	2.5				
23	0.3	0.8	0.6	0.9	0.2	1.3	2.3	12.6	2.2	3.2	3.4	3.6	3.3	2.2	5.0	1.2	1.7	1.7	1.7	1.7				
24	0.8	0.6	0.8	0.8	1.2	0.4	2.1	2.3	2.6	3.1	3.3	3.3	3.0	4.1	10.2	1.5	1.5	1.5	1.5	1.5				
25	5.9	0.8	0.6	0.7	1.2	21.1	3.0	2.0	2.9	3.0	3.0	3.0	2.8	3.9	3.8	1.3	9.3	1.4	1.4	1.4				
26	0.7	3.3	0.6	0.6	1.1	4.5	2.3	1.6	8.9	2.8	2.7	2.6	3.7	3.7	1.2	70.3	1.2	1.2	1.2	1.2				
27	0.4	0.7	0.6	10.1	0.8	1.1	4.5	2.3	1.6	8.9	2.8	2.7	2.6	3.7	1.2	70.3	1.2	1.2	1.2	1.2				
28	0.7	0.8	0.6	0.7	7.9	1.1	2.0	9.6	1.4	11.8	2.9	2.5	3.4	0.6	1.2	4.7	4.7	4.7	4.7	4.7				
29	0.2	0.7	0.7	18.8	1.9	1.8	26.8	3.3	104.4	2.9	2.3	2.3	3.1	1.1	10.7	3.2	3.2	3.2	3.2	3.2				
30	3.0	0.7	29.3	1.9	1.3	1.8	2.5	17.8	1.5	2.9	2.9	2.2	2.9	1.1	77.1	1.9	1.9	1.9	1.9	1.9				
31	0.7	1.5	1.7	2.1	1.7	2.1	8.6	9.7	2.0	2.0	1.1	1.1	1.1	1.1	8.2	8.2	8.2	8.2	8.2	8.2				
total	27.9	25.5	38.1	19.2	106.1	24.6	172.0	80.1	213.9	87.1	157.8	52.3	432.4	233.1	175.8	188.2	351.8	196.9	24.0	53.2	257.0	72.6	80.8	79.3

訂正箇所

SHIRASAKA

1998

unit: mm/day

annual precipitation: 2331.7

annual runoff: 1486.0

day	January rain runoff	February rain runoff	March rain runoff	April rain runoff	May rain runoff	June rain runoff	July rain runoff	August rain runoff	September rain runoff	October rain runoff	November rain runoff	December rain runoff
1	1.7	1.9	5.1	2.1	21	39	61	45	6.1	56	53.2	12.2
2	7.2	1.8	1.9	42.4	4.1	0.4	37	52	4.7	9.6	37	25.8
3	16	1.8	1.8		48	28.1	50	29.8	40	2.9		12.9
4	11.3	1.6	1.7	34	20.9	7.5	1.1	6.3	3.4	2.5	9.4	3.2
5	1.6	2.0	0.2	1.6	2.9	5.1	50	1.7	3.2	2.2	7.6	3.1
6	1.7	1.6	24.5	2.8	8.3	27	1.6	4.4	4.6	2.7	0.5	2.0
7	0.1	1.6	1.6	2.2	28.2	4.7	4.1	2.9	7.7	2.6	7.5	2.1
8	0.1	1.5	3.5	2.0	4.8	2.5	38	0.6	3.9	2.0	27.0	6.9
9	17.6	2.3	19.1	1.7	1.9	6.4	38	21.8	5.2	3.5	1.8	5.8
10	1.9	1.2	1.7	23.9	6.0	4.1	13.9	3.9	2.1	2.4	2.3	1.6
11	1.7	1.7	1.7	1.7	5.0	3.7	3.5	14.5	3.1	2.1	1.5	4.4
12	12.1	1.9	1.5	16.0	2.1	4.1	52.4	8.9	3.2	1.6	2.8	4.0
13	7.6	2.4	0.1	1.7	3.5	2.2	35.0	4.6	19.5	9.3	3.0	0.1
14	2.0	1.9	1.6	1.9	32.6	9.7	8.4	17.4	3.7	0.1	2.2	2.6
15	20.3	2.3	9.8	1.7	4.5	1.8	45.9	18.9	6.4	28.2	6.0	2.1
16	23.4	6.2	1.9	1.9	17.6	5.4	4.6	6.9	2.1	1.5	1.7	91.3
17	4.3	3.4	1.6	1.6	10.0	53.2	10.1	3.7	4.5	2.4	1.6	8.4
18	8.4	3.4	1.5	1.5	1.3	7.9	8.0	9.7	3.3	2.6	2.1	1.1
19	24.8	6.5	1.4	1.5	4.6	6.8	7.0	8.9	1.6	3.0	1.8	8.5
20	0.2	4.6	3.6	1.4	26.8	2.0	5.8	7.1	64.9	12.8	1.8	8.5
21	3.8	42.7	5.3	9.0	3.8	5.1	6.1	8.1	1.7	1.5	6.5	2.4
22	3.3	3.4	3.4	2.5	4.6	5.3	64.5	16.1	1.6	1.3	63.0	10.7
23	0.6	3.0	2.6	2.2	11.9	4.4	4.7	4.4	15.9	1.6	1.2	25.0
24	2.8	2.2	2.2	2.0	49.5	9.2	0.5	4.3	7.5	10.6	4.5	1.6
25	2.7	17.3	2.6	1.9	5.5	10.1	46.9	7.4	1.0	8.4	3.9	1.7
26	0.1	2.6	0.9	2.5	1.8	2.8	7.3	0.6	6.4	1.6	7.2	1.5
27	0.1	2.5	0.5	2.2	21.9	2.0	5.9	0.4	5.2	6.4	1.4	4.0
28	2.4	2.1	15.8	4.3	5.2	4.5	5.7	110.7	14.8	7.8	1.6	25.3
29	2.1	2.1	2.9	2.9	4.7	42.8	6.3	12.7	5.8	47.7	23.2	22.6
30	2.0	2.0	2.5	2.5	4.3	18.7	9.7	5.1	20.5	8.8	29.6	5.3
31	1.9	1.9	2.3	2.3	0.5	7.8	20.7	9.3	42.7	9.7	19.5	4.8
total	135.5	82.1	98.7	55.9	127.3	66.1	298.3	190.5	325.8	192.3	249.2	184.5
								243.4	122.9	161.3	81.5	330.8
								158.6	308.2	247.5	7.3	66.0
												45.9
												38.1

訂正箇所

day	1999		annual precipitation: 2007.1												1059.6									
	rain	runoff	rain	runoff	rain	runoff	rain	runoff	rain	runoff	rain	runoff	rain	runoff	rain	runoff								
1	0.9	0.2	0.7	1.1	1.7	1.0	1.8	0.1	43.9	3.1	1.5	2.7	12.4	2.0	3.4	38.3	2.0	1.3						
2	0.8	0.7	0.7	1.0	1.4	0.9	1.6	0.9	17.2	2.7	2.0	3.2	18.6	7.0	2.7	2.0	2.4	1.3						
3	0.8	2.0	0.7	0.9	3.8	1.4	0.9	1.5	19.2	4.0	2.6	1.6	3.3	3.1	3.1	2.0	2.7	1.2						
4	0.8	1.0	0.7	0.9	1.2	3.0	0.9	1.4	22.3	2.3	4.7	2.3	4.7	2.8	2.8	2.2	2.2	1.2						
5	0.2	0.8	0.7	0.8	1.2	109.4	20.9	1.3	10.7	2.1	1.1	2.1	1.1	2.7	2.7	1.9	1.9	1.2						
6	0.8	0.7	0.8	0.8	1.1	0.2	6.9	1.2	1.5	8.6	2.0	2.0	1.4	2.6	2.6	1.7	0.3	1.1						
7	0.8	0.7	0.8	0.8	1.5	3.9	31.3	1.8	7.1	1.9	1.3	1.9	1.3	2.7	2.7	1.6	1.1	1.1						
8	4.2	0.8	0.7	1.0	1.2	3.0	6.0	3.0	6.2	1.8	34.6	3.6	3.7	3.1	3.1	1.5	1.5	1.1						
9	8.9	0.8	0.7	0.8	1.1	2.5	2.5	1.7	5.5	1.6	4.4	2.3	2.5	2.5	1.4	1.4	1.4	1.1						
10	1.7	0.8	0.6	0.9	1.0	2.2	2.2	1.4	4.8	1.6	1.6	1.6	1.8	2.3	2.3	1.3	0.4	1.1						
11	1.1	0.8	2.3	0.6	3.0	2.0	2.0	1.3	4.4	11.0	1.8	2.3	1.7	2.2	2.2	1.3	1.3	1.0						
12	0.1	0.9	22.2	1.4	2.8	1.8	1.8	1.2	1.5	4.1	4.5	2.0	1.6	2.1	2.1	7.5	1.3	1.0						
13	0.8	0.8	0.7	0.7	2.0	1.6	1.6	1.2	22.4	4.7	1.6	1.6	1.4	2.0	2.0	15.4	2.3	1.0						
14	1.0	0.8	0.8	0.7	1.7	1.5	1.5	1.3	16.3	6.5	1.4	2.1	3.8	1.5	0.5	1.9	1.5	1.0						
15	0.9	0.3	0.7	0.7	1.5	1.4	1.4	1.1	12.2	6.0	21.2	2.1	165.3	31.9	0.5	1.9	1.4	0.3						
16	1.9	0.8	0.7	1.1	1.4	42.1	3.1	6.4	1.2	4.7	66.1	12.7	15.4	20.8	8.6	2.1	27.8	0.1						
17	0.8	0.7	0.7	0.8	1.3	3.0	3.7	0.9	1.1	4.1	14.5	7.3	13.2	10.1	1.9	2.0	2.0	0.9						
18	0.8	0.7	0.7	0.8	3.0	1.2	2.2	14.9	1.4	3.7	4.3	6.8	1.7	1.7	1.7	1.7	1.7	0.9						
19	0.8	1.5	0.7	3.2	1.7	13.3	1.9	12.1	1.5	2.2	3.5	0.1	3.3	0.8	5.3	1.7	1.5	0.9						
20	12.3	1.2	0.7	1.4	6.2	1.5	2.1	24	42.3	4.3	5.3	3.5	0.5	2.9	1.5	4.4	18.9	2.3						
21	0.9	0.7	33.2	2.6	1.4	1.9	1.9	3.4	1.1	3.3	7.7	2.7	0.5	3.9	1.9	1.4	0.0	0.9						
22	0.8	0.6	14.6	3.8	1.2	1.6	1.6	2.2	3.0	12.1	3.2	21.8	4.1	1.7	1.7	1.3	1.3	0.9						
23	0.8	0.6	0.6	3.0	0.2	1.5	3.7	2.0	2.8	2.6	2.6	34.4	8.2	1.6	1.6	1.3	1.3	0.9						
24	0.8	0.6	0.6	2.2	4.9	1.2	4.7	1.4	10.9	2.0	2.6	0.5	2.2	14.7	11.5	1.5	5.2	1.3						
25	4.1	0.8	13.7	0.9	1.8	19.3	2.3	58.7	8.2	2.4	6.3	2.7	10.8	8.1	1.4	23.6	2.8	0.8						
26	4.4	0.9	0.7	1.6	1.2	1.8	20.9	13.9	2.3	2.1	2.1	6.1	6.1	1.4	0.6	1.8	1.8	0.8						
27	0.8	29.5	1.6	9.2	1.7	34.2	2.2	31.6	7.9	0.6	2.2	3.6	2.0	5.1	1.3	1.6	1.6	0.8						
28	0.8	0.5	1.8	2.3	1.6	3.9	48	50.1	30.0	17.3	2.7	1.0	2.0	4.5	22.4	2.2	1.5	0.8						
29	0.7	0.7	0.7	1.3	1.0	2.9	0.2	10.3	56.9	8.4	1.8	4.0	1.6	4.0	1.6	1.4	1.4	0.8						
30	0.8	0.8	0.7	1.2	1.0	23	240.4	111.0	4.9	1.7	1.7	3.7	3.7	1.4	1.4	1.3	1.3	0.8						
31	0.7	0.7	0.7	1.5	1.5	20	20	0.6	3.6	1.6	1.6	1.6	1.6	1.3	1.3	1.3	1.3	0.8						
total	39.9	25.5	73.9	222	131.1	39.8	98.2	42.9	232.2	894	530.4	2232	179.5	214.6	164.5	864	343.0	1635	73.1	65.5	137.0	56.2	4.3	30.4

訂正箇所

付表-2. 穴の宮流域の日雨量と日流量

ANANOMIYA 1991

unit: mm/day

annual precipitation: 1967.5 annual runoff: 1239.6

day	January rain runoff	February rain runoff	March rain runoff	April rain runoff	May rain runoff	June rain runoff	July rain runoff	August rain runoff	September rain runoff	October rain runoff	November rain runoff	December rain runoff													
1	7.0	1.4	1.0	9.5	2.3	4.3	5.7	0.4	2.8	3.3	27.4	7.6	2.9	5.7											
2		1.7	1.0	1.5	3.3	2.2	6.8	1.8	14.2	6.7	2.5	2.5	2.8	4.3											
3		1.3	0.9	1.2	2.9	1.9	45.9	10.6	0.4	4.3	1.5	4.1	2.6	3.7											
4		1.2	0.9	1.1	3.2	2.6	0.2	1.7	13.3	3.7	2.1	3.0	2.4	3.2											
5		1.1	1.0	1.1	2.3	1.6	7.0	51.4	10.6	0.2	1.9	1.1	3.4	2.2	2.8										
6		1.1	0.9	1.1	2.2	1.5	4.6	0.9	8.8	6.8	2.6	1.0	10.6	3.8	2.1	2.6									
7	2.0	1.3	0.9	1.0	28.6	4.5	3.6	6.0	54.6	9.4	0.9	33.6	6.6	2.1	2.5	2.5									
8	3.9	1.3	0.1	0.8	41.6	6.0	5.8	5.2	20.4	2.9	2.4	2.8	1.8	5.0	0.2	0.9	1.5	7.0	2.0	2.4					
9	0.1	1.1	0.4	0.8	11.4	4.8	2.7	7.0	5.3	3.5	3.5	4.0	3.7	1.8	1.1	1.5	4.6	12.9	3.6	2.3					
10		1.1	1.1	0.7	3.3	3.9	2.1	7.4	2.3	0.1	3.6	2.9	0.8	5.6	4.5	2.1	2.1			2.1	2.1				
11	0.2	1.1	1.7	4.4	2.7	7.0	2.5	5.3	3.5	3.5	1.6	2.6	3.0	3.2	0.2	2.7	0.7	9.0	4.4	1.9	0.4	2.0			
12	1.0	1.0	1.2	11.4	4.8	2.8	15.3	2.8	0.1	1.4	2.1	10.2	3.3	0.6	2.4	2.1	1.4	0.6	2.6	5.5	1.8	1.8	2.2		
13	6.8	1.5	1.0	2.8	2.8	2.8	0.1	1.8	17.9	6.2	2.1	1.4	0.6	2.6	5.5	1.8	1.8	1.8	1.8	1.8	1.8	1.8	1.8	1.8	
14		1.2	1.0	2.3	17.0	4.5	1.7	58.9	13.5	0.1	3.5	2.9	1.7	5.0	5.9	3.5	2.9	3.5	2.9	3.5	2.9	3.5	2.9	3.5	
15		1.1	0.2	0.9	2.0	3.4	3.4	3.4	3.4	3.4	3.4	3.4	3.4	3.4	3.4	3.4	3.4	3.4	3.4	3.4	3.4	3.4	3.4	3.4	
16	0.4	1.1	30.4	4.4	0.3	1.8	2.8	16.5	2.8	26.0	6.7	40.0	6.7	1.6	4.8	3.1	2.9	1.5	1.5	1.5	1.5	1.5	1.5	1.5	
17		1.0	2.3	10.6	3.0	2.5	5.4	2.8	5.4	2.8	5.4	2.8	1.5	2.4	2.4	2.4	2.4	2.4	2.4	2.4	2.4	2.4	2.4	2.4	
18	4.1	1.3	1.8	1.9	3.2	2.6	2.6	2.6	2.6	2.6	2.6	2.6	1.4	14.4	2.4	41.2	9.8	1.4	5.1	1.9	1.9	1.9	1.9	1.9	
19		1.0	0.4	1.6	1.7	9.0	3.6	1.6	0.6	3.4	18.4	15.5	1.3	168.6	53.0	5.3	5.3	5.3	5.3	5.3	5.3	5.3	5.3	5.3	
20		0.9	1.5	1.6	2.4	2.4	2.4	2.4	2.4	2.4	2.4	2.4	1.4	16.6	4.2	4.2	4.2	4.2	4.2	4.2	4.2	4.2	4.2	4.2	
21	0.4	0.9	1.3	6.0	2.1	2.2	2.2	2.2	2.2	2.2	2.2	2.2	6.6	6.4	1.8	10.1	3.6	0.4	1.4	1.5	1.5	1.5	1.5	1.5	
22	21.9	3.6	1.4	1.3	1.8	1.6	2.6	0.6	1.3	0.5	3.1	5.2	0.4	1.3	2.0	6.7	3.2	3.2	3.2	3.2	3.2	3.2	3.2	3.2	
23		1.7	0.2	1.3	46.2	7.6	2.7	2.7	2.7	2.7	2.7	2.7	1.3	14.8	4.4	2.2	4.8	1.3	5.2	3.0	3.0	3.0	3.0	3.0	
24		1.5	1.1	2.4	6.5	4.6	2.9	1.1	28.0	7.2	3.9	1.6	1.3	4.3	2.8	3.2	1.4	10.1	2.2	2.2	2.2	2.2	2.2	2.2	
25	4.4	1.6	1.1	4.2	9.8	3.4	0.3	1.1	20.0	10.9	3.4	7.4	2.0	4.1	4.1	31.1	5.3	1.3	1.6	1.6	1.6	1.6	1.6	1.6	
26		1.4	7.0	1.3	3.5	3.1	0.3	1.2	6.7	6.7	3.1	3.1	1.6	3.5	5.0	5.0	5.0	5.0	5.0	5.0	5.0	5.0	5.0	5.0	
27		1.2	1.0	3.2	2.8	0.6	2.8	6.4	1.3	4.8	36.8	6.0	1.1	3.6	3.5	15.7	4.5	1.2	26.8	4.0	4.0	4.0	4.0	4.0	
28		1.2	5.4	1.2	7.8	3.4	2.6	1.2	1.3	3.8	1.2	6.2	1.0	4.6	4.2	7.3	5.9	35.5	39.8	7.4	7.4	7.4	7.4	7.4	
29		1.1			2.9	17.6	2.8	1.2	17.3	4.5	1.6	4.2	2.4	1.1	5.3	4.1	94.9	31.9	0.4	5.6	5.6	5.6	5.6	5.6	
30		1.0			2.3	15.1	6.1	1.0	26.8	6.7	6.6	4.0	1.0	1.2	0.6	4.8	3.5	9.1	4.2	4.4	4.4	4.4	4.4	4.4	
31		1.0			29.0	6.0																			
total	51.2	40.0	65.0	36.9	176.8	86.8	128.8	99.7	66.7	51.8	329.4	158.7	256.6	182.3	139.8	75.4	289.1	182.6	225.1	145.1	146.9	94.5	92.1	85.8	

訂正箇所

ANANOMIYA 1993 unit: mm/day n/a : data not available 1761.7 annual precipitation: annual runoff: n/a

day	January rain runoff	February rain runoff	March rain runoff	April rain runoff	May rain runoff	June rain runoff	July rain runoff	August rain runoff	September rain runoff	October rain runoff	November rain runoff	December rain runoff									
1	0.9		1.0	0.2	1.7	3.6	2.5	0.1	0.8	26.3	19.3	3.9	1.9	30.5	7.6	2.8	2.3	11.5	1.9		
2	0.9		1.0		1.4	2.4	1.8		0.7		10.6		2.9		1.8		3.6	1.7	0.8	2.5	
3	0.9		0.9		1.2	29.3	5.6	1.3	0.7	40.4	15.3	22.2	4.0	18.6	2.8		2.9	1.5	1.7	1.7	
4	1.0		0.9		1.2		3.5	0.1	0.7	0.1	10.9	6.6	5.1	34.9	7.7	13.3	4.1	1.3	0.5	1.6	
5	0.9	0.1	0.9		1.3		2.4		0.6	31.1	11.5	0.4	4.0	2.5	4.9		3.0	1.3		1.5	
6	0.9		0.9		1.5	0.7			0.6		10.2	25.0	6.8		3.0		2.5	1.2		1.4	
7	7.2		0.9	6.6	1.5		1.1	1.8	0.5	6.2	8.3		5.2	16.5	3.6	0.4	2.3	1.2		1.3	
8	15.0	2.9	1.1	0.9	2.0	2.1	0.8	1.1	1.5	0.3	7.0	6.7	4.6	28.0	6.4	6.2	2.3	12.8	1.6	1.3	
9	1.4	0.1	n/a		1.4	41.7	3.7	0.9	6.1	2.6	4.2	21.0	6.7	26.6	7.5	6.2	2.8			1.3	
10	10.4	1.7	n/a		1.3	0.9	3.1	3.2	6.5	6.1	2.2	3.9	50.0	28.9	0.1	4.0	1.6			1.3	
11	2.0		n/a		1.2	0.9	0.2	1.8	11.1	2.6	32.8	8.5	13.7	4.1	1.0	9.4	3.1	5.0	1.5	19.1	2.7
12	1.4		n/a		1.2	0.9		1.2		1.4	10.7	9.6		3.6		6.5	2.5	1.4	1.9	0.6	1.7
13	1.2	0.1	n/a		1.2		0.9	1.1	1.1	4.8	9.0		2.6	0.2	5.1	2.3		1.4		1.5	1.5
14	1.2		n/a		1.2		0.9	1.1	1.1	3.2	7.5	5.7	5.7	5.7	5.7	5.7	2.1	67.2	13.6	2.8	1.4
15	13.6	2.4	n/a	4.0	1.2	0.8	6.2	1.5	11.0	6.6	6.6	15.8	4.4	21.6	20.6	2.0		6.4	0.6	1.6	1.6
16	12.4	2.6	n/a	17.2	3.4	0.8		1.0	1.2	3.3	5.1	14.8	4.5		9.6	1.9		3.2		1.2	1.2
17	2.4	24.0	n/a		1.7	0.8		0.9	0.9	2.1	0.2	4.4	7.3	5.1		6.8	1.9		2.2	6.4	1.6
18	1.8	8.8	n/a		1.5	0.8	10.9	1.1	0.2	1.6	14.4	5.7	32.2	8.5		5.9	1.9		1.9		1.4
19	1.6		n/a		1.3	0.8		1.6	2.0	1.7	0.3	4.8	13.6	9.5	3.9	5.6	2.0	5.8	3.1		1.2
20	1.5		n/a		1.2	0.7		1.0	33.0	6.1	3.8	3.8	6.9		4.5	4.5	1.9		2.2		1.1
21	1.4		n/a		1.2	0.7		0.9	0.9	3.0	0.9	3.8	3.5	5.7		4.0	2.0	4.5	2.6	9.6	1.9
22	1.3	57.6	n/a		1.2	0.7		0.8		2.1	0.1	3.4	19.4	7.9		3.9	1.7	14.8	4.2	6.7	2.0
23	1.2	2.7	n/a		1.1	19.3	2.6	23.2	3.1	25.0	3.2	3.0	5.5	6.2	16.7	5.4	1.4		2.6	1.5	1.7
24	2.8	1.3	n/a		1.1		1.1	1.3	30.6	9.9	0.1	2.8	4.8	7.8	5.6	0.1	1.3	2.2	2.4	4.8	1.7
25	0.2	1.2	n/a		1.1		1.1		1.1	3.6	3.2		3.6		4.0		1.2		2.1		1.5
26	0.4	1.2	n/a		1.6		1.0	0.9	16.4	5.0	18.6	4.9			2.8		3.2	0.1			1.4
27	1.0		n/a		1.4		1.4	0.8	1.1	5.1	1.6	3.7	2.3	2.8		2.8	1.1	3.3	2.0	4.4	1.6
28	4.6	1.2	12.0		1.3		0.8		0.7	3.3	0.3	2.8	2.4		2.4		1.1		1.8		1.4
29	0.2	1.2			3.3	43.0	4.8	0.7	3.8	3.0	2.4	2.3	2.5		2.3		1.1		1.6		1.3
30	4.8	1.3			1.8	2.0	3.6	7.2	0.7	84.7	22.2	2.2	2.2	5.2	2.5	13.9	1.8		1.5		1.4
31	1.0				1.7		1.4		1.8		37.3	8.2		2.0		28.0	5.8		0.6		1.4
total	73.6	44.1	106.5	n/a	67.9	490	304.2	105.0	245.9	210.7	197.2	138.5	278.0	186.4	119.6	81.0	128.1	76.6	69.9	48.5	48.5

訂正箇所

ANANOMIYA 1994		annual precipitation: 1054.1												annual runoff: 399.3										
		unit: mm/day																						
day	January rain runoff	February rain runoff	March rain runoff	April rain runoff	May rain runoff	June rain runoff	July rain runoff	August rain runoff	September rain runoff	October rain runoff	November rain runoff	December rain runoff	rain	runoff										
1	6.1	1.9	1.1	0.9	0.7	0.8	0.5	0.6	0.2	0.1	8.7	0.7	0.4											
2		1.3	10.0	0.9	16.0	1.8	0.5	0.6	0.2	0.1	2.7	0.9	0.4											
3		1.2	1.6	0.9	1.2	0.8	0.4	0.5	0.1	0.1	1.3	13.0	1.1	0.4										
4		1.2	2.4	0.8	0.9	0.8	0.4	0.4	0.1	0.1	16.5	3.9	1.7	0.3										
5		1.2	1.4	0.8	0.8	7.5	1.0	0.4	0.2	0.2	3.5	0.8	0.8	0.4										
6		1.1	1.2	0.8	0.8	1.0	1.0	0.4	0.2	0.2	1.8	0.7	1.0	0.4										
7		1.1	1.2	0.7	0.7	0.8	0.3	0.3	0.2	10.0	1.4	3.0	0.8	0.4										
8		1.0	1.1	12.8	0.9	10.2	1.5	0.7	0.1	6.0	1.3	0.7	0.5	0.5										
9		1.0	4.5	1.3	25.2	5.3	0.9	0.6	16.5	0.9	1.3	0.6	6.0	0.5										
10		0.9	0.9	1.2	0.2	2.1	0.7	0.6	4.0	1.5	1.1	0.5	7.5	1.4										
11		0.9	1.0	1.6	0.7	0.6	0.6	0.6	0.1	0.1	1.0	0.5	0.5	0.5										
12		0.9	1.0	1.4	0.5	0.7	6.5	0.5	0.1	1.0	1.0	0.5	0.5	0.5										
13		0.9	5.6	2.2	6.4	1.8	34.4	4.4	0.1	1.0	0.2	1.5	0.5	0.5										
14	0.4	0.9	10.3	1.5	1.3	1.9	1.4	1.4	1.0	2.0	1.0	1.0	0.5	0.5										
15		0.8	5.3	1.5	1.2	1.4	1.0	1.3	1.0	0.1	1.0	0.5	0.5	0.4										
16		0.8	1.3	1.1	1.2	3.5	1.4	0.5	0.2	4.0	0.1	0.9	0.5	0.4										
17		0.8	1.1	0.2	1.1	1.1	0.4	0.3	0.1	48.0	3.1	0.5	0.5	0.4										
18	21.8	3.0	1.0	1.0	1.0	1.5	1.0	0.4	17.5	0.1	93.5	19.3	0.7	0.4										
19		1.4	1.0	1.0	16.4	2.3	0.9	18.5	1.1	10.0	0.7	1.5	4.6	0.5	0.4									
20		1.2	1.0	0.9	0.9	1.6	0.7	5.5	1.7	2.5	0.8	25.5	0.4	0.8	0.4									
21		1.2	10.0	1.2	0.9	1.2	0.7	54.0	9.6	0.3	26.0	2.6	1.3	0.7	0.5	0.4								
22		1.0	2.4	1.9	0.8	1.0	0.7	1.9	0.3	1.5	0.3	1.1	28.5	3.5	0.4	0.4								
23		1.0	2.6	1.2	0.4	0.9	1.0	0.6	3.3	4.5	1.4	1.3	0.4	0.4	0.4									
24		1.0	1.3	13.6	2.0	4.5	1.2	0.6	3.0	1.6	0.2	2.0	0.8	1.1	0.9	0.4	0.4							
25		0.9	1.1	0.2	1.1	0.2	1.1	0.5	0.5	1.0	0.5	27.5	4.0	0.8	0.4	0.4								
26		0.9	1.0	0.9	0.9	0.9	0.9	0.5	0.8	0.8	0.2	0.3	1.6	0.7	0.4	0.4								
27		0.9	0.9	0.9	0.9	0.8	17.0	1.7	0.8	0.2	1.0	7.5	0.9	0.4	0.6	0.6								
28		0.8	0.9	0.8	12.5	1.0	1.0	1.2	1.5	0.7	0.2	9.0	1.6	0.5	1.1	0.4	0.5							
29	8.4	1.7		0.8	1.0	1.9	0.7	0.8	0.1	0.5	1.1	14.5	1.6	0.4	0.4	0.4								
30	6.8	1.5		0.8	0.8	0.9	0.6	0.7	3.0	0.2	110.5	33.2	1.4	0.4	0.3	0.3								
31	1.0			0.8			0.5			0.1		0.5	0.9			0.5	0.4							
total	43.5	35.4	64.1	36.7	59.0	37.2	95.5	37.3	88.5	340	122.5	33.1	50.0	12.8	86.0	114.3	19.0	78.9	71.5	49.5	32.0	18.9	22.5	14.1

訂正箇所

ANANOMIYA 1995

unit: mm/day

annual precipitation: 1422.7

annual runoff: 697.3

day	January rain runoff	February rain runoff	March rain runoff	April rain runoff	May rain runoff	June rain runoff	July rain runoff	August rain runoff	September rain runoff	October rain runoff	November rain runoff	December rain runoff									
1	1.0	0.4	0.5	1.1	0.5	2.9	1.9	2.2	34.0	6.0	0.5	0.6									
2		0.4	0.4	1.1	2.0	22.5	1.7	2.0	1.2	43.0	4.6	0.5									
3		0.5	0.4	0.6	1.7	5.4	1.6	1.9	5.0	0.8	1.0	0.5									
4	24.6	1.0	0.4	0.5	1.4	0.5	42	12.5	2.7	65.5	9.8	0.6									
5	8.8	3.2	0.4	0.5	1.3	18.5	5.2	1.0	2.2	53.0	19.9	0.5									
6		0.8	0.4	0.4	1.2	4.2	1.8	50.0	1.4	0.5	8.5	1.7									
7		0.6	1.0	0.4	34.0	4.6	3.3	1.5	6.0	19.5	1.0	0.4									
8		0.5	0.5	0.4	2.7	2.8	1.4	1.0	0.5	9.2	0.9	3.1									
9		0.5	0.8	0.4	2.0	2.5	9.0	2.1	9.5	8.2	1.1	0.5									
10		0.4	0.7	10.5	4.8	2.2	1.0	1.7	5.6	1.0	0.5	0.8									
11		0.4	0.5	12.0	2.0	2.7	2.0	0.5	1.4	4.3	0.7	0.6									
12		0.5	0.5	0.8	17.5	2.5	3.5	2.1	1.2	2.5	4.1	0.6									
13		0.6	9.0	1.4	4.0	4.6	21.0	4.8	8.0	1.4	2.0	0.7									
14	0.5	0.8	0.7	0.7	2.5	0.5	6.0	2.1	15.0	3.5	0.8	2.5									
15		0.8	0.5	0.6	19.5	4.6	31.5	4.7	29.0	6.2	13.0	7.5									
16	0.5	0.7	0.4	0.5	3.1	23.0	9.4	3.0	0.5	3.9	0.7	10.5									
17		0.5	0.4	12.5	1.2	11.0	3.5	20.0	11.2	2.1	2.0	3.4									
18		0.4	0.4	17.0	2.6	2.9	2.9	6.6	1.7	13.0	5.1	0.6									
19		0.4	0.4	1.3	19.0	3.2	4.8	0.5	1.9	3.1	0.6	0.5									
20		0.4	0.4	1.0	0.5	4.6	3.9	3.0	2.2	2.7	0.5	1.0									
21		0.3	0.4	0.9	2.8	3.3	1.5	19.0	5.2	0.7	0.4	12.5									
22	2.0	0.4	0.4	0.8	13.5	2.8	17.7	4.8	1.4	57.5	15.4	0.5									
23	29.0	3.4	0.4	0.7	20.0	7.5	1.1	3.7	1.5	18.0	15.4	0.5									
24		1.1	0.4	0.7	10.0	5.7	2.7	2.0	1.2	8.1	1.0	0.5									
25		0.8	0.3	5.0	1.0	2.0	4.0	2.4	1.1	5.9	0.4	22.5									
26		0.7	0.5	3.0	28.0	2.2	4.0	3.8	8.5	2.9	1.5	1.0									
27		0.6	3.0	0.5	1.0	2.8	2.9	2.3	3.0	1.5	0.4	3.5									
28	0.5	0.5	0.4	0.5	1.5	2.5	1.9	1.0	0.5	0.8	0.6	0.5									
29		0.5		1.2	5.5	2.8	19.0	3.0	1.0	3.0	0.5	0.6									
30		0.5		9.0	1.3	16.0	3.7	3.5	3.7	0.8	2.8	6.5									
31	0.5	0.5		27.0	5.2		2.4	32.0	3.5		0.5	0.8									
total	67.4	23.1	20.5	147	198.5	97.3	203.3	1268	77.0	538	359.5	208.4	33.0	31.3	155.5	399	98.0	62.0	23.4	3.0	10.7

訂正箇所

day	annual precipitation: 1283.5												annual runoff: 492.1											
	January rain runoff	February rain runoff	March rain runoff	April rain runoff	May rain runoff	June rain runoff	July rain runoff	August rain runoff	September rain runoff	October rain runoff	November rain runoff	December rain runoff	rain runoff	rain runoff										
1	0.3	3.5	0.3	28.0	1.9	0.7	3.0	1.9	1.0	1.1	20.5	3.7	9.5	1.0	1.3									
2	0.3	0.3	0.3	3.0	3.0	0.8	0.4	1.5	0.9	0.7	0.7	1.4	9.0	1.5	1.3									
3	0.3	0.5	0.3	1.2	2.0	0.8	0.4	1.3	0.8	0.6	0.6	1.0	0.5	1.1	8.0									
4	0.5	0.3	0.5	0.9	1.7	0.7	0.4	1.0	0.7	0.5	10.5	1.7	0.9	0.9	1.0									
5	0.3	0.3	0.3	0.5	0.8	1.5	37.0	0.8	0.7	0.4	0.4	0.9	0.7	22.0	2.0									
6	0.3	0.3	0.3	5.5	0.8	1.4	2.3	2.5	0.6	0.4	0.4	0.7	1.5	0.7	13.5									
7	0.3	1.0	0.3	0.8	1.0	1.3	1.0	1.0	0.7	0.4	0.4	0.7	0.7	0.5	2.4									
8	0.5	0.3	0.3	18.5	2.5	1.3	1.0	0.5	0.4	0.4	0.4	0.6	9.0	0.7	1.9									
9	5.0	0.5	0.3	7.5	2.2	1.2	42.0	35	0.6	2.5	20.0	2.4	3.5	1.4	1.7									
10	1.0	0.4	0.3	1.3	1.1	5.4	6.5	6.6	0.6	27.0	2.7	1.0	0.9	0.9	1.5									
11	9.5	0.5	0.3	1.1	1.1	2.4	27.5	4.1	0.5	1.1	0.8	0.8	0.8	3.5	1.5									
12	3.0	0.6	0.3	1.0	0.9	0.5	1.9	2.8	0.5	0.7	1.5	0.8	23.5	2.5	1.2									
13	0.5	0.3	0.3	0.8	0.9	1.5	0.9	2.1	0.5	0.6	16.5	2.1	1.6	1.6	1.0									
14	0.4	0.3	0.3	0.7	0.9	1.1	1.1	1.5	1.8	1.1	7.0	1.3	0.5	1.0	1.0									
15	4.5	0.7	0.3	2.0	0.7	0.9	1.1	1.5	0.9	4.5	0.5	2.8	0.8	0.9	0.9									
16	13.0	1.3	0.3	19.5	2.6	3.0	0.9	1.1	0.6	1.0	30.5	7.0	0.9	0.9	0.9									
17	0.8	0.3	0.3	34.5	3.2	17.5	2.9	0.9	0.5	0.8	1.8	1.8	3.5	0.8	0.9									
18	0.5	3.0	0.4	15.0	10.1	6.5	2.0	0.8	0.5	1.0	1.4	1.4	3.5	0.8	22.5									
19	0.4	15.5	1.1	3.8	1.4	0.9	13.5	0.9	0.6	0.5	1.2	1.2	0.8	0.8	1.6									
20	0.5	0.4	2.5	0.5	2.6	2.0	1.2	0.8	0.8	0.4	0.4	1.0	0.6	0.6	1.5									
21	0.4	0.5	0.5	2.0	2.0	1.1	0.8	12.5	0.6	10.0	1.0	0.9	0.6	0.6	1.2									
22	0.4	0.4	0.4	21.0	2.7	0.9	23.5	1.9	0.5	1.5	0.7	0.8	0.6	0.6	1.1									
23	0.5	0.4	0.4	5.0	4.3	0.9	0.5	2.1	0.4	11.0	1.5	0.7	0.6	0.6	3.0									
24	0.3	0.3	0.3	2.3	0.8	0.9	1.1	56.0	0.3	0.6	0.6	0.7	0.6	0.6	1.1									
25	0.3	0.3	0.3	19.0	3.4	0.8	0.8	62.0	0.3	0.5	0.7	0.7	0.5	0.5	1.0									
26	0.3	17.0	1.5	3.3	0.8	0.7	21.5	5.5	0.3	2.5	0.6	0.7	0.5	0.9	0.9									
27	0.3	0.5	0.8	2.2	0.8	0.6	2.0	6.0	0.5	3.0	0.8	0.6	7.0	0.6	0.9									
28	0.3	0.6	1.9	0.7	0.6	5.5	3.6	1.9	34.5	3.1	0.6	0.7	23.0	3.5	0.8									
29	0.3	0.5	1.6	0.7	0.6	0.5	3.0	1.6	27.5	6.1	0.5	1.0	0.7	1.2	0.8									
30	0.3	0.3	4.5	1.8	0.7	0.6	0.5	2.0	7.5	2.6	14.5	0.7	0.8	3.5	1.2									
31	0.5	0.3	30.5	6.6	0.5	0.5	1.1	2.0	1.3	0.6	0.6	0.6	0.6	0.6	0.7									
total	38.5	13.0	44.0	124	215.0	74.1	30.0	387	106.5	425	165.0	49.1	206.5	93.6	105.5	30.2	93.5	23.1	108.0	42.2	94.0	30.0	77.0	43.2

訂正箇所

ANANOMIYA 1997

unit: mm/day

annual precipitation: 1622.4

annual runoff: 876.9

day	January rain runoff	February rain runoff	March rain runoff	April rain runoff	May rain runoff	June rain runoff	July rain runoff	August rain runoff	September rain runoff	October rain runoff	November rain runoff	December rain runoff
1	0.7	0.5	0.5	0.7	0.9	1.6	1.0	0.5	5.3	1.0	2.2	0.8
2	0.7	0.5	3.0	0.9	0.8	1.3	1.0	2.0	0.9	0.9	2.1	0.7
3	0.7	5.0	0.7	0.4	10.0	1.1	4.5	1.5	3.4	0.9	2.5	2.3
4	0.8	1.5	0.7	0.4	6.5	1.7	25.0	3.1	1.0	1.0	0.9	2.1
5	0.8	0.5	0.5	0.4	4.5	1.4	1.5	2.3	1.0	0.9	2.0	2.7
6	16.0	2.0	0.5	0.4	39.5	7.4	1.6	19.5	1.4	0.9	50.5	11.6
7	1.2	0.5	2.0	0.5	32.5	9.2	1.2	1.0	2.4	0.7	6.5	6.1
8	1.0	0.5	0.5	0.6	9.5	10.1	1.3	0.7	8.5	1.6	1.9	0.6
9	1.0	0.5	0.5	0.5	0.5	5.4	38.0	7.2	5.0	1.4	1.7	0.6
10	0.9	0.5	0.5	0.5	3.7	3.6	16.5	2.3	29.5	4.2	1.5	0.7
11	0.9	0.5	5.0	0.6	2.8	2.4	21.4	2.7	3.3	3.5	1.5	0.7
12	0.9	2.5	0.7	0.6	2.4	1.9	106.3	19.7	4.3	1.4	1.4	0.7
13	0.8	1.5	0.6	0.5	2.0	1.1	30.6	17.7	3.0	1.2	1.4	0.7
14	0.8	0.5	0.5	0.5	1.6	0.9	38.6	2.5	2.5	1.0	1.3	0.8
15	0.8	0.5	22.5	1.7	26.0	2.7	0.8	15.0	2.3	1.0	5.5	0.8
16	0.7	16.0	1.2	2.0	1.5	9.5	8.5	47.5	21.0	1.2	0.5	0.9
17	0.7	1.3	1.4	1.4	1.4	3.7	86	133.0	35.7	1.2	16.0	2.5
18	0.7	0.8	1.0	1.0	1.3	2.7	6.4	0.5	5.6	1.1	1.0	1.0
19	0.7	0.7	0.7	0.9	0.5	2.1	5.4	3.3	2.7	1.1	1.0	1.0
20	0.7	1.0	0.7	0.8	1.2	2.5	0.9	3.3	16.0	1.1	1.0	0.9
21	0.7	0.6	0.7	0.7	1.2	3.3	2.8	3.9	2.0	1.1	1.0	0.9
22	0.7	0.6	16.5	1.5	1.5	2.1	2.5	2.1	13.0	0.9	1.0	0.9
23	2.0	0.6	1.3	1.3	1.2	1.7	2.0	2.0	16.5	0.9	1.0	0.9
24	0.7	0.6	0.5	0.9	1.0	1.5	2.5	1.7	2.5	0.8	1.0	0.8
25	4.5	1.1	0.6	0.8	0.9	1.4	0.5	1.6	2.5	0.9	1.0	1.5
26	0.9	3.5	0.8	0.7	0.9	2.7	2.1	1.6	1.5	1.0	1.0	1.2
27	0.8	0.8	9.0	1.0	0.9	1.7	1.0	1.5	4.1	1.0	1.0	1.5
28	0.7	0.7	0.5	1.1	1.4	1.0	3.2	1.4	6.0	0.9	1.0	1.5
29	0.6	0.6	0.8	0.8	1.3	1.6	3.2	1.4	3.1	0.5	0.8	4.2
30	2.5	0.6	15.0	1.9	1.3	1.3	11.2	1.3	2.5	0.8	0.8	3.1
31	0.6	0.6	0.5	1.1	1.3	1.2	1.1	1.1	2.3	0.8	0.8	5.0
total	25.0	31.0	18.2	84.5	71.1	175.5	486.352.4	104.7	288.0	160.2	210.5	64.6
				27.1	126.5	71.1	172.5	104.7	288.0	160.2	210.5	64.6
							172.5	104.7	288.0	160.2	210.5	64.6
								104.7	288.0	160.2	210.5	64.6
									10.0	41.4	210.5	64.6
											8.0	59.0
												68.1

訂正箇所

ANANOMIYA 1998		unit: mm/day												n/a : data not available			annual precipitation: 2083.0			annual runoff: n/a					
day	January rain runoff	February rain runoff	March rain runoff	April rain runoff	May rain runoff	June rain runoff	July rain runoff	August rain runoff	September rain runoff	October rain runoff	November rain runoff	December rain runoff	January rain runoff	February rain runoff	March rain runoff	April rain runoff	May rain runoff	June rain runoff	July rain runoff	August rain runoff	September rain runoff	October rain runoff	November rain runoff	December rain runoff	
1	1.4	1.8	5.5	2.3	1.9	2.2	3.6	3.2	5.9	10.6	36.5	n/a	3.3	1.5	1.3										
2	6.5	2.0	1.7	1.9	63	2.1	3.1	3.0	4.6	36.5	14.1	16.0	n/a	2.8											2.8
3	1.4	1.7		1.7	5.1	9.0	28	25.0	5.0	2.0	7.4	0.5	9.5	1.2										2.8	
4	12.5	1.6	1.6	1.6	3.6	29.5	7.4	1.0	5.0	2.5	3.5	4.9	7.1	1.3										2.8	
5	1.5	2.8	1.5	1.5	3.0	3.4	3.4	3.0	2.9	4.0	4.0		5.4	1.4										2.8	
6	1.8	1.5	1.5	3.6	3.5	2.6	0.5	2.8	3.1	2.3	2.6	3.3	5.1	3.9										2.5	
7	1.8	1.5	1.5	2.2	32.0	7.0	0.5	2.5	1.5	2.0	10.5	2.6	4.0	3.5	5.1	2.4	1.0	1.6						2.4	
8	1.8	4.0	1.7	1.9	5.1	1.0	2.4	2.5	1.9	11.0	5.2	5.5	3.8	2.0	7.4	2.4	7.0	2.0						2.4	
9	18.0	3.7	2.0	1.8	4.2	12.0	3.7	2.2	2.2	1.8	2.7	2.7	4.8	1.6										2.3	
10	2.4	13.5	2.6	1.6	25.5	8.6	0.5	2.4	12.5	3.3	1.5	1.7	2.3	2.2	1.4									2.2	
11	2.1	0.5	2.6	1.5	5.5	5.5	2.1	2.6	17.0	3.7	2.1	2.1	4.1	1.3										2.2	
12	10.0	2.5	2.3	2.7	4.4	54.5	10.4	2.1	2.5	2.6	1.9	2.0	3.7	0.5	2.1									2.1	
13	8.5	4.0	2.4	2.0	2.7	14.0	4.2	18.0	9.6	1.9	1.9	1.9	1.9	3.6	2.0	0.5	1.2							2.0	
14	2.7	2.3	1.9	2.7	7.4	0.5	7.2	15.0	3.4	2.0	1.8	1.8	6.5	3.9	2.0	1.2								2.0	
15	21.0	3.4	11.2	2.6	5.5	2.0	21.5	10.6	5.1	29.5	7.1	1.6	1.7	10.5	2.5	1.0	3.6							1.9	
16	25.5	10.5	1.8	2.8	0.5	1.8	7.9	7.9	4.1	4.0	4.0	1.9	16.5	3.3	78.5	14.5	33.0	6.9						1.9	
17	6.0	2.3	2.3	1.9	5.8	42.5	9.4	3.1	4.0	3.3	1.9	9.7	50.5	11.1	2.0	2.1								2.1	
18	15.0	5.5	2.2	1.7	0.5	5.0	8.0	7.5	2.5	5.0	2.8	5.5	26.0	22.3	0.5	1.9								1.9	
19	18.5	10.7	2.2	1.6	2.5	4.6	5.0	8.0	2.2	2.5	1.5	0.5	4.2	10.1	1.6	0.9								1.6	
20	4.1	2.3	10.5	2.3	0.5	3.8	5.3	51.5	10.4	2.6	15.5	2.1	0.5	3.3	7.3	0.9								1.6	
21	3.0	35.5	7.8	10.0	3.4	3.3	4.4	5.9	5.9	2.4	0.5	2.8	5.5	2.9	6.0	1.5	0.9							1.5	
22	2.9	4.4	4.4	1.9	3.0	3.7	62.0	15.8	2.4	2.4	1.3	51.5	11.6	15.5	7.5	1.5	0.9							1.5	
23	2.9	3.7	3.7	1.7	1.5	2.8	3.2	4.5	14.1	2.5	1.2	18.5	n/a	5.4	1.5	0.9								1.5	
24	2.8	2.8	3.3	1.6	25.5	5.5	1.0	2.9	6.0	9.3	13.0	3.0	1.1	21.0	n/a	7.0	5.3							1.4	
25	2.5	13.9	4.3	1.5	6.5	4.6	17.0	4.8	1.0	7.2	1.5	1.8	1.2	0.5	n/a	4.3	1.4							1.4	
26	2.4	1.6	3.6	1.4	0.5	4.3	0.5	3.5	0.5	5.9	1.2	10.5	1.9	25.0	10.9	4.2	0.8							1.4	
27	2.2	0.5	2.3	2.2	2.2	3.1	2.8	1.0	5.1	1.0	1.0	1.7	25.0	12.1	4.0	1.3	0.8							1.3	
28	2.1	2.0	14.0	5.6	2.8	2.4	4.5	120.0	2.4	2.5	1.7	28.5	22.1	5.5	4.6	3.5	1.5	0.8						1.5	
29	2.0	2.0		3.0	2.5	34.0	5.3	8.5	5.0	68.0	4.3	4.0	16.2	3.5	1.4	0.8								1.4	
30	1.9	1.9		2.4	2.3	18.5	7.6	3.7	14.0	1.2	20.0	4.0	0.5	11.6	3.2	1.3	0.8							1.3	
31	1.9	1.9		2.1	2.1	5.1	7.5	8.8	114.0	34.9	18.5	5.5	5.5	0.8										0.8	
total	137.0	98.8	84.5	72.8	107.0	66.9	207.5	140.8	252.5	146.1	220.0	149.7	263.0	152.6	213.0	110.1	318.0	n/a	236.5	n/a	6.5	59.8	37.5	37.1	

訂正箇所

