

愛知演習林ヒノキ・スギ人工林各種試験地の成長資料

澤田晴雄^{*1}・荒木田きよみ^{*1}・井上 淳^{*1}・高德佳絵^{*1}

渡部 賢^{*1}・後藤太成^{*1}・荒木田善隆^{*2}

Growth records on several plantation stands of *Chamaecyparis obtusa* or
Cryptomeria japonica in Univ. Forest in Aichi, the Univ. of Tokyo.

Haruo SAWADA^{*1}, Kiyomi ARAKIDA^{*1}, Makoto INOUE^{*1}, Kae TAKATOKU^{*1},

Suguru WATANABE^{*1}, Motoshige GOTO^{*1} and Yoshitaka ARAKIDA^{*2}

I. は じ め に

愛知演習林では1960年代より成長の劣る林地において森林の環境保全機能（水源涵養・洪水防止・保健休養等）を維持しつつヒノキ・スギ人工林を造成するための施業実験が行われてきた。当初は肥培効果を検証するための成長比較に重きがおかれ、樹種・樹齢・肥培量を変えた試験が行われていた。その後1980年代に入ると間伐の方法および密度を変えた試験地や、複層林試験地などが造成され、恒続的な収穫と森林の公益的機能の発揮を両立させる施業方法の模索が開始された（東京大学大学院農学生命科学研究科附属演習林愛知演習林 2003）。

今回は1963～1971年にかけて肥培試験地として設定し、間伐などが行われた後、数年間隔で造林木の成長を記録してきた「ヒノキ肥培試験地」、「ヒノキ密度試験地」、「ヒノキ間伐試験地」の3ヶ所と、1980年代に設定し数年間隔で造林木の成長を記録してきた「スギ間伐試験地」と「ヒノキ複層林試験地」の2ヶ所、計5ヶ所について2007年までに行われた胸高直径や樹高などの測定資料を報告する。

*1 東京大学大学院農学生命科学研究科附属演習林愛知演習林（489-0031 愛知県瀬戸市五位塚町 11-44）

University Forest in Aichi, Graduate School of Agricultural and Life Sciences, The University of Tokyo,
11-44 Goizukachou, Seto, Aichi 489-0031, Japan

*2 東京大学大学院農学生命科学研究科附属演習林 演習林研究部

Research Division of University Forest, Graduate School of Agricultural and Life Sciences, The University
of Tokyo, 1-1-1 Yayoi, Bunkyo, Tokyo 113-8657, Japan

II. 試験地の位置および気象

ヒノキ・スギ人工林各種試験地の5ヶ所は、いずれも愛知演習林・赤津研究林内にある（図-1）。今回は各試験地の設置された年の順に報告することにする。なお白坂（図-1）での気象観測によると、1975～2004年の30年間の年平均気温は12.6℃、年平均降水量は1,779mmである。

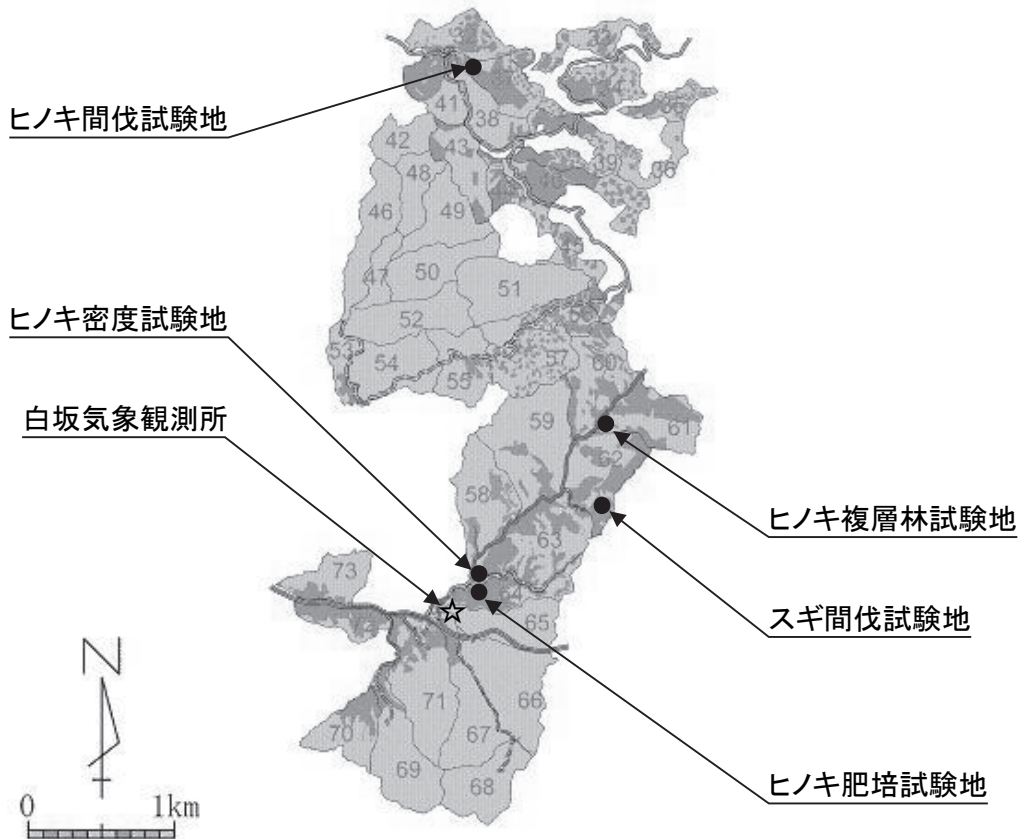


図-1. 赤津研究林内における各試験地の位置

III. 各試験地の概要と測定資料

1. ヒノキ肥培試験地

東京大学愛知演習林では1960年代にヒノキ、スギ、アカマツなどの人工造林地に肥培して植栽木に対する様々な影響について調べられている（諸戸ら1970、諸戸ら1975、吉田ら1976、渡部ら1977、春田ら1978）。ヒノキ肥培試験地もそうした試験地のうちのひとつで、主にヒノキが植栽されている人工林に1963、1964、1966年に肥培量を変えて散布した場合の効果や影響について調べ

られた。その結果、肥培後1970年までの調査結果から成長量に効果が見られたが、1970～1978年には肥培の効果はかなり薄れていた（春田ら1978）。2006年までの調査結果（澤田ら 投稿中）からも1978年以降の肥培効果は確認できなかった。その一方で1986～1994年と1994～2006年の各期間で本数密度が大きい区ほど調査期間の個体別年直径成長量の平均が有意に小さく、肥培の影響よりも立木密度の効果のほうが大きいと推察された。

ヒノキ肥培試験地は64林班い1小班内にあり、地況は標高が320～345m、斜面が北西向き、傾斜度が3°～20°、土壌はB_B型、土性は砂壤土である。ヒノキ肥培試験地は1929年に植栽したヒノキ人工林内に1963年に設置した。面積は0.206haで、その中をさらに6つに区切り（図-2）、1963、1964、1966年に表-1に示す量の肥培を施している。なおヒノキ肥培試験地では1966年と1967年に試料採取のための伐採を、1970年と1978年に間伐を、それぞれ表-1に示す本数割合および材積割合で実施している。

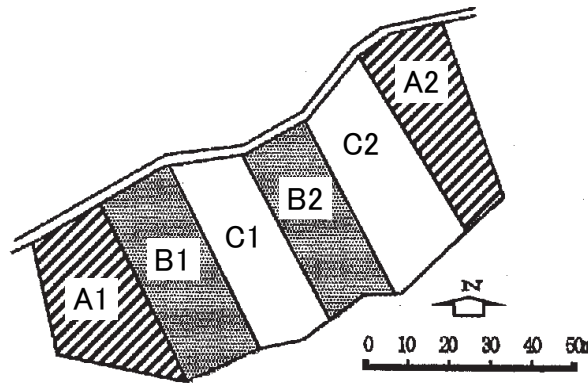


図-2. ヒノキ肥培試験地における各区の配置

表-1. ヒノキ肥培試験地の肥培窒素量と間伐率

		A1	A2	B1	B2	C1	C2
面積 (ha)		0.033	0.032	0.040	0.029	0.039	0.033
肥培窒素量 (kg/ha)	1963年	30	30	60	60	0	0
	1964年	100	100	200	200	0	0
	1966年	100	100	200	200	0	0
伐採率 (%)	1966年・本数	7.8%	11.3%	7.7%	10.2%	0.0%	1.9%
	1966年・材積	0.8%	3.2%	2.9%	5.8%	0.0%	1.9%
	1967年・本数	4.3%	17.0%	6.7%	13.6%	10.7%	9.8%
	1967年・材積	5.3%	23.5%	8.0%	16.6%	15.0%	9.1%
間伐率 (%)	1970年・本数	28.9%	23.1%	25.5%	27.0%	22.4%	26.1%
	1970年・材積	15.3%	4.5%	17.7%	16.4%	12.7%	8.5%
	1978年・本数	20.0%	26.7%	23.1%	15.4%	21.1%	25.0%
	1978年・材積	8.2%	10.1%	18.1%	12.1%	12.5%	17.2%

※1966年と1967年の伐採は試料採取のために行った。

調査方法は全ての植栽木を対象とし、胸高直径（地上から1.2m部）を直径巻尺により測定した。樹高は1996年までは測高竿により、それ以降はブルーメライスにより測定し、本数全体の1～2割程度を標準木として測定して樹高曲線により各個体の樹高を求めた。材積は表-2に示すヒノキの幹材積式から求めた。各区の成長経過は表-3に、測定結果は表-4に示すとおりであった。

表-2. ヒノキとスギの幹材積式

樹種	直径の範囲	幹材積式
ヒノキ	10.0cm以下	$\log V = 2.009104\log D + 0.929831\log H + (-5+0.658496)$
	10.1cm以上, 30.0cm以下	$\log V = 1.909076\log D + 1.097628\log H + (-5+0.583947)$
	30.1cm以上, 40.0cm以下	$\log V = 1.756400\log D + 0.166107\log H + (-5+0.729152)$
	40.1cm以上	$\log V = 1.370193\log D + 1.239011\log H + (-5+0.243210)$
スギ	10.0cm以下	$\log V = 1.967735\log D + 0.874649\log H + (-5+0.770734)$
	10.1cm以上, 30.0cm以下	$\log V = 1.864665\log D + 1.023757\log H + (-5+0.734778)$
	30.1cm以上, 40.0cm以下	$\log V = 1.687367\log D + 1.079349\log H + (-5+0.931815)$
	40.1cm以上	$\log V = 1.728859\log D + 0.927572\log H + (-5+0.076451)$

※ V =幹材積 (m^3), D =胸高直径 (cm), H =樹高 (m)

表-3. ヒノキ肥培試験地の成長経過

	区画	1965	1966	1966	1967	1967	1969	1970	1970	1978	1978	1986	1994	2006
		間伐前		間伐後		間伐前		間伐後		間伐前		間伐後		
ha当り 本数 (本/ha)	A1	1,545	1,545	1,424	1,424	1,364	1,364	1,364	970	909	727	727	727	727
	A2	1,656	1,656	1,469	1,469	1,219	1,219	1,219	938	938	688	688	688	688
	B1	1,625	1,625	1,500	1,500	1,400	1,375	1,375	1,025	975	750	725	725	725
	B2	1,690	1,690	1,517	1,517	1,310	1,276	1,276	931	897	759	759	759	759
	C1	1,436	1,436	1,436	1,436	1,282	1,282	1,256	974	974	769	744	744	744
	C2	1,576	1,576	1,545	1,545	1,394	1,394	1,394	1,030	970	727	667	636	636
ha当り 材積 (m^3 /ha)	A1	89	101	100	112	106	127	158	134	246	226	349	491	676
	A2	118	134	130	143	109	139	162	155	264	237	353	475	597
	B1	95	111	108	120	111	131	157	130	233	191	297	424	577
	B2	117	136	128	141	118	136	165	138	227	199	284	389	511
	C1	103	113	113	122	103	118	139	122	190	167	258	387	524
	C2	106	116	114	122	111	139	144	132	216	179	260	379	529

表-4. ヒノキ肥培試験地・A1 (1965-1970)

番号	樹種	1966.1.	1965.9.	1966.11.	1966.12.	1967.12.		1969.11.		1970.12.	
		DBH (cm)	樹高 (m)	DBH (cm)	樹高 (m)	DBH (cm)	樹高 (m)	DBH (cm)	樹高 (m)	DBH (cm)	樹高 (m)
200	ヒノキ	12.3		13.0		13.7		伐採			
201	ヒノキ	13.7		14.5		15.1		14.9		15.6	
202	ヒノキ	12.2	9.6	12.5	10.3	12.7	10.7	伐採			
203	ヒノキ	10.8		11.4		11.9		13.1	11.7	13.3	
204	ヒノキ	15.4		15.9		16.9		17.8		18.4	
205	ヒノキ	8.4		8.6		8.8		8.9		9.0	
206	ヒノキ	18.0		18.7		19.2		伐採			
207	スギ	7.5		7.7		伐採					
208	ヒノキ	19.7		20.6		21.5		22.8		23.4	
209	スギ	7.1		7.4		伐採					
210	スギ	8.3		8.8		9.2		10.0		10.3	
211	スギ	13.8		14.8		15.8		17.7		18.8	
212	スギ	7.3		7.9		8.3		9.2		9.7	
213	スギ	8.9		9.3		9.6		9.9		10.5	
214	スギ	12.7		13.3		14.2		15.8		16.6	
215	スギ	7.1		7.2		伐採					
216	ヒノキ	15.0		15.7		16.4		17.3		17.9	
217	スギ	11.8		12.4		12.9		14.0		14.5	
218	ヒノキ	14.2		14.9		15.5		16.8		17.6	
219	スギ	9.6		10.1		10.6		11.7		12.2	
220	スギ	9.5		9.7		10.2		11.2		11.8	
221	スギ	10.3		11.1		11.7		12.6		13.0	
222	ヒノキ	15.0	10.9	15.9	11.6	16.6	11.7	17.6	12.2	18.2	
223	ヒノキ	14.6		15.2		15.7		16.6		17.1	
224	ヒノキ	11.6		11.9		12.1		12.4		12.5	
225	ヒノキ	12.1		12.6		13.1		13.8		14.2	
226	ヒノキ	16.2		17.0		17.8		18.9		19.5	
227	ヒノキ	16.0		16.6		17.2		18.2		18.7	
228	ヒノキ	15.3	13.2	15.9	13.6	16.5	14.1	17.5	14.9	18.0	
229	ヒノキ	14.2		14.8		15.2		15.9		16.2	
230	ヒノキ	15.5		16.0		16.5		17.1		17.4	
231	ヒノキ	14.0		14.7		15.3		16.6		17.1	
232	ヒノキ	11.6		12.0		12.4		12.9		枯損	
233	ヒノキ	13.9		14.3		14.8		15.6		16.0	
234	ヒノキ	13.8		14.4		15.1		16.3		16.9	
235	ヒノキ	14.3	10.8	14.8	11.3	15.9	11.4	17.1	12.5	17.8	
236	ヒノキ	15.1		15.7		16.2		16.9		13.2	17.2
237	スギ	8.1		8.4		8.6		9.1		9.3	
238	ヒノキ	11.8		12.4		13.1		14.0		14.5	
239	スギ	8.8		9.1		伐採					
240	スギ	7.2		7.5		7.8		8.7		9.1	
241	ヒノキ	15.5	12.1	16.2	12.6	16.7	13.0	17.9	13.9	18.3	
242	スギ	11.9		12.7		13.3		14.5		15.1	
243	ヒノキ	10.7		10.9		11.1		11.3		11.4	
244	ヒノキ	11.5		11.9		12.3		12.8		13.1	
245	ヒノキ	14.5	11.8	15.2	12.3	15.9	13.0	17.1	13.5	17.6	
246	ヒノキ	12.8		13.6		14.2		15.4		16.0	
247	ヒノキ	13.0		13.3		13.5		13.6		13.7	
248	ヒノキ	19.1		19.9		20.5		21.7		22.4	
249	ヒノキ	13.5		14.0		14.5		15.3		15.8	
250	ヒノキ	14.0	10.4	14.6	11.0	15.2	11.2	16.3	12.0	16.8	
251	ヒノキ	11.7		12.1		12.4		12.9		13.2	

表-4. ヒノキ肥培試験地・A1 (1978-2006)

番号	樹種	1978.9.		1986.5.		1994.11.		2006.4.	
		DBH (cm)	樹高 (m)	DBH (cm)	樹高 (m)	DBH (cm)	樹高 (m)	DBH (cm)	樹高 (m)
200	ヒノキ								
201	ヒノキ	20.7		24.3	16.7	27.9	18.3	31.5	20.8
202	ヒノキ								
203	ヒノキ	伐採							
204	ヒノキ	24.2		27.3		30.3		33.0	
205	ヒノキ	伐採							
206	ヒノキ								
207	スギ								
208	ヒノキ	29.2		33.1		36.5	19.8	39.2	22.4
209	スギ								
210	スギ	伐採							
211	スギ	27.1		34.1		39.4		43.9	
212	スギ	13.2		伐採					
213	スギ	伐採							
214	スギ	23.1		27.8		32.2		35.5	
215	スギ								
216	ヒノキ	22.2		24.5		27.5	20.7	29.4	24.3
217	スギ	18.6		21.3	18.8	23.5		24.5	
218	ヒノキ	23.0		28.1		33.3	21.1	38.2	23.0
219	スギ	16.8		伐採					
220	スギ	13.3		伐採					
221	スギ	15.7		16.2		18.7		20.4	
222	ヒノキ	22.5	15.6	25.5	18.2	27.6		29.3	
223	ヒノキ	伐採							
224	ヒノキ	14.1		伐採					
225	ヒノキ	伐採							
226	ヒノキ	24.8		28.5		32.1		35.3	
227	ヒノキ	24.0		28.1	18.6	32.1		35.6	
228	ヒノキ	伐採							
229	ヒノキ	20.8		23.8	17.2	27.1		29.9	
230	ヒノキ	21.2		24.5		27.6		29.8	
231	ヒノキ	測定漏		測定漏		測定漏		30.5	
232	ヒノキ								
233	ヒノキ	16.0	13.6	伐採					
234	ヒノキ	24.5		30.9	17.0	37.4		43.6	
235	ヒノキ	22.4		26.8		30.8	18.6	34.0	21.2
236	ヒノキ	20.1		21.7		25.4		28.5	
237	スギ	伐採							
238	ヒノキ	18.6	15.4						
239	スギ								
240	スギ	伐採							
241	ヒノキ	23.8		27.6		30.4		32.8	
242	スギ	19.3		22.2		25.1		26.5	
243	ヒノキ	12.4		伐採					
244	ヒノキ	伐採							
245	ヒノキ	26.0		26.5		29.7	22.4	32.8	26.1
246	ヒノキ	20.8		24.3		27.8		31.4	
247	ヒノキ	伐採							
248	ヒノキ	27.1		30.7		34.3		37.8	
249	ヒノキ	伐採							
250	ヒノキ	伐採							
251	ヒノキ	15.8		17.8		18.8		19.5	

表-4. ヒノキ肥培試験地・A2 (1965-1970)

番号	樹種	1966.1.	1965.9.	1966.11.	1966.12.	1967.12.		1969.11.		1970.12.	
		DBH (cm)	樹高 (m)	DBH (cm)	樹高 (m)	DBH (cm)	樹高 (m)	DBH (cm)	樹高 (m)	DBH (cm)	樹高 (m)
474	ヒノキ	13.3		14.0		14.5		伐採			
475	ヒノキ	15.2		16.0		16.8		18.4		19.3	
476	ヒノキ	10.8	9.8	11.4	10.4	12.1	11.1	13.2	12.3	13.8	
477	ヒノキ	9.8		10.3		10.8		伐採			
478	ヒノキ	14.7		15.5		16.0		17.3		17.9	
479	ヒノキ	14.5		15.0		15.4		16.2		16.7	
480	ヒノキ	16.5		17.1		17.9		伐採			
481	ヒノキ	17.0		17.8		18.6		伐採			
482	ヒノキ	11.2		11.5		12.0		伐採			
483	ヒノキ	18.2		19.3		20.1		伐採			
484	ヒノキ	21.3		22.0		22.8		伐採			
485	ヒノキ	14.0		14.9		15.7		伐採			
486	ヒノキ	18.0		18.5		18.8		19.7		20.1	
487	ヒノキ	21.3		21.6		22.2		23.5		24.1	
488	ヒノキ	14.6	11.9	15.0	12.2	15.2	12.7	15.7	13.5	15.9	
489	ヒノキ	17.3		17.9		18.6		19.6		20.2	
490	ヒノキ	6.9		7.1		7.2		7.4		7.5	
491	ヒノキ	8.6		8.9		9.4		10.0		10.3	
492	ヒノキ	9.4		9.9		10.6		11.7		12.4	
493	ヒノキ	10.5		10.7		11.1		測定漏		12.1	
494	ヒノキ	17.3		18.1		12.3		20.3		21.1	
495	ヒノキ	17.3		18.0		18.7		19.7		20.3	
496	ヒノキ	8.9	9.1	9.2	9.5	伐採					
497	ヒノキ	14.1		14.7		15.4		16.7		17.3	
498	ヒノキ	10.6	9.7	11.1	10.2	11.7	10.6	12.6	11.4	13.0	
499	ヒノキ	18.5		19.7		20.8		22.4		23.2	
500	ヒノキ	11.3		11.9		12.4		13.5		13.9	
501	ヒノキ	14.4		15.1		15.7		17.0		17.5	
502	ヒノキ	11.6		12.0		伐採					
503	ヒノキ	11.3		11.5		11.7		12.3		12.5	
504	ヒノキ	18.5		19.4		20.3		22.1		22.9	
505	ヒノキ	15.1	12.5	15.5	12.8	15.9	13.2	16.7	14.0	17.1	
506	ヒノキ	13.5		14.1		14.7		15.8		16.3	
507	ヒノキ	11.0		11.5		12.0		13.2		13.7	
508	ヒノキ	15.9		16.6		17.3		18.7		19.3	
509	ヒノキ	11.3		11.6		12.0		12.8		13.1	
510	ヒノキ	11.5		12.0		12.6		13.7		14.3	
511	ヒノキ	15.5		16.1		16.7		18.0		18.6	
512	ヒノキ	12.5		13.0		伐採					
513	ヒノキ	12.7	10.8	13.3	11.4	14.0	11.9	15.4	12.8	16.3	
514	ヒノキ	11.1		11.7		12.4		13.7		13.9	
515	ヒノキ	8.6		9.0		9.5		10.3		10.6	
516	ヒノキ	17.9		18.7		19.4		21.2		21.5	
517	ヒノキ	12.5		12.9		13.3		14.0		14.3	
518	ヒノキ	6.5		6.6		伐採					
519	ヒノキ	15.2		15.9		16.5		17.7		18.3	
520	ヒノキ	7.9		8.2		8.6		9.2		9.5	
521	ヒノキ	12.4		12.9		13.2		14.2		14.6	
522	ヒノキ	11.4	10.2	11.9	10.5	12.3	10.7	13.2	11.9	13.7	
523	ヒノキ	9.5		9.9		10.2		10.7		10.9	
524	ヒノキ	15.2		15.8		16.2		17.0		17.5	
525	ヒノキ	5.4		5.6		伐採					
526	ヒノキ	4.9		4.9		伐採					

表-4. ヒノキ肥培試験地・B1 (1965-1970)

番号	樹種	1966.1.	1965.9.	1966.11.	1966.12.	1967.12.		1969.11.		1970.12.	
		DBH (cm)	樹高 (m)	DBH (cm)	樹高 (m)	DBH (cm)	樹高 (m)	DBH (cm)	樹高 (m)	DBH (cm)	樹高 (m)
252	スギ	15.0		15.9		16.5		伐採			
253	アカマツ	12.9		14.3		伐採					
254	スギ	10.4		11.3		11.8		12.8		13.3	
255	スギ	10.5		11.3		11.8		12.8		13.4	
256	スギ	7.0		8.5		9.2		伐採			
257	スギ	9.0		10.2		11.4		測定漏		測定漏	
258	ヒノキ	17.4		19.0		19.4		測定漏		測定漏	
259	ヒノキ	12.4		13.6		14.6		16.3		17.4	
260	ヒノキ	9.6		10.0		10.2		10.4		10.5	
261	ヒノキ	9.1		9.3		9.3		9.4		9.4	
262	ヒノキ	14.5		15.3		15.9		伐採			
263	ヒノキ	10.0		10.8		11.5		伐採			
264	ヒノキ	13.3		14.1		14.7		15.6		16.2	
265	ヒノキ	10.5	9.3	11.3	9.9	12.0	10.3	13.1	11.7	13.7	
266	ヒノキ	7.6		8.2		伐採					
267	ヒノキ	16.3		17.3		18.1		伐採			
268	ヒノキ	17.0		18.2		19.0		20.4		21.4	
269	ヒノキ	7.9		8.3		伐採					
270	ヒノキ	11.1		11.5		11.9		12.6		13.0	
271	ヒノキ	10.4		10.7		10.9		11.1		11.1	
272	ヒノキ	13.6		14.1		14.4		15.0		15.2	
273	ヒノキ	14.1	11.3	14.5	11.6	14.8	11.9	15.3	12.8	15.5	
274	ヒノキ	13.2		13.9		14.4		15.4		15.9	
275	ヒノキ	15.5	11.6	16.5	12.2	17.1	12.5	18.2	13.9	18.9	
276	ヒノキ	15.4		16.2		16.8		17.9		18.3	
277	ヒノキ	12.3		12.6		12.8		13.1		13.1	
278	ヒノキ	9.5		9.6		伐採					
279	ヒノキ	11.2		11.6		11.8		12.2		12.3	
280	ヒノキ	12.9	10.3	13.9	10.7	14.6	11.3	15.7	12.3	16.3	
281	ヒノキ	13.4		13.9		14.2		14.8		15.1	
282	スギ	8.6		9.0		9.4		10.0		10.3	
283	スギ	9.9		10.9		11.7		16.2		13.5	
284	スギ	9.8		10.4		10.8		11.7		12.0	
285	スギ	10.4		11.4		12.0		13.1		13.6	
286	スギ	8.4		9.3		9.7		10.6		11.2	
287	スギ	9.6		10.1		10.6		11.5		11.9	
288	スギ	8.9		9.6		10.2		11.5		12.1	
289	スギ	10.5		11.0		11.4		11.9		12.2	
290	ヒノキ	15.8		16.5		17.2		18.2		18.8	
291	ヒノキ	13.3		13.8		14.2		14.9		15.2	
292	ヒノキ	13.8		14.4		14.9		15.6		15.9	
293	スギ	8.3		9.2		9.9		11.0		11.5	
294	ヒノキ	12.4	11.7	12.8	12.0	13.2	12.3	13.8	13.2	13.9	
295	ヒノキ	11.0		11.5		11.7		12.1		12.3	
296	ヒノキ	17.2	12.9	18.1	13.3	18.7	13.7	19.7	14.7	20.2	
297	ヒノキ	13.3		13.8		14.2		14.9		15.2	
298	ヒノキ	12.1		12.7		13.1		13.9		14.3	
299	ヒノキ	16.6		17.4		18.1		19.1		19.6	
300	ヒノキ	14.7	12.9	15.5	13.1	16.1	13.5	16.9	14.7	17.4	
301	ヒノキ	7.8		8.0		伐採					
302	ヒノキ	18.7		19.5		20.3		21.2		21.5	
303	ヒノキ	14.8		15.5		16.0		16.7		17.1	
304	ヒノキ	12.2	11.9	12.5	12.4	12.8	12.7	13.1	13.5	13.2	
305	ヒノキ	13.4		13.9		14.2		14.6		14.9	
306	ヒノキ	15.2		15.9		16.4		17.2		17.7	
307	ホオノキ	17.2		18.5		19.4		21.3		22.4	
308	ヒノキ	18.0		18.9		19.4		20.6		21.1	
309	ヒノキ	10.9		11.3		11.6		12.0		12.2	
310	ヒノキ	14.1		14.6		15.0		15.5		15.9	

表-4. ヒノキ肥培試験地・B1 (1965-1970) (つづき)

番号	樹種	1966.1.		1965.9.		1966.11.		1966.12.		1967.12.		1969.11.		1970.12.	
		DBH (cm)	樹高 (m)	DBH (cm)	樹高 (m)	DBH (cm)	樹高 (m)	DBH (cm)	樹高 (m)	DBH (cm)	樹高 (m)	DBH (cm)	樹高 (m)	DBH (cm)	樹高 (m)
311	ヒノキ	14.0		14.6		15.1		15.8		16.2					
312	ヒノキ	16.6		17.4		17.9		18.6		19.0					
313	ヒノキ	15.3		15.7		16.0		16.4		16.7					
314	ヒノキ	15.1		15.6		16.1		16.8		17.3					
315	ヒノキ	14.9		15.6		16.0		16.7		17.1					
316	ヒノキ	12.3		12.6		12.8		13.0		13.1					

表-4. ヒノキ肥培試験地・B1 (1978-2006)

番号	樹種	1978.9.		1986.5.		1994.11.		2006.4.	
		DBH (cm)	樹高 (m)	DBH (cm)	樹高 (m)	DBH (cm)	樹高 (m)	DBH (cm)	樹高 (m)
252	スギ								
253	アカマツ								
254	スギ	23.1		27.1	18.1	30.4		33.0	
255	スギ	17.9		21.8	17.5	24.8		27.0	
256	スギ								
257	スギ	20.2		26.1		30.1		33.3	
258	ヒノキ	27.2		31.3		34.4		37.5	
259	ヒノキ	24.0		29.9		34.7		39.7	
260	ヒノキ	11.7		伐採					
261	ヒノキ	伐採							
262	ヒノキ								
263	ヒノキ								
264	ヒノキ	20.1		22.7	17.2	24.7		25.8	
265	ヒノキ	18.5	15.0	23.7	18.2	26.5	20.7	30.9	23.0
266	ヒノキ								
267	ヒノキ								
268	ヒノキ	26.5		30.7		33.3		36.5	
269	ヒノキ								
270	ヒノキ	15.9		伐採					
271	ヒノキ	伐採							
272	ヒノキ	18.0		21.3		25.1	19.5	27.8	22.1
273	ヒノキ	伐採							
274	ヒノキ	21.5		伐採					
275	ヒノキ	24.4	16.5	29.6	18.6	33.0		37.8	
276	ヒノキ	伐採							
277	ヒノキ	15.3	14.3	18.7	15.4	22.1	18.0	24.1	20.7
278	ヒノキ								
279	ヒノキ	伐採							
280	ヒノキ	22.7	15.7	伐採					
281	ヒノキ	17.4		19.9		22.4		24.1	
282	スギ	11.4		伐採					
283	スギ	伐採							
284	スギ	15.7		18.3	15.9	20.2		21.3	
285	スギ	17.5		20.7		23.8		26.0	
286	スギ	15.0		15.5		19.4		20.6	
287	スギ	測定漏		18.5		20.4		21.5	
288	スギ	伐採							
289	スギ	伐採							
290	ヒノキ	伐採							

表-4. ヒノキ肥培試験地・B1 (1978-2006) (つづき)

番号	樹種	1978.9.		1986.5.		1994.11.		2006.4.	
		DBH (cm)	樹高 (m)	DBH (cm)	樹高 (m)	DBH (cm)	樹高 (m)	DBH (cm)	樹高 (m)
291	ヒノキ	19.1		22.7		26.1		29.1	
292	ヒノキ	伐採							
293	スギ	15.5		伐採					
294	ヒノキ	伐採							
295	ヒノキ	14.5		伐採					
296	ヒノキ	25.2		28.8	19.3	32.3	22.2	35.4	24.9
297	ヒノキ	21.9		22.0		25.2		27.6	
298	ヒノキ	20.1		24.3		28.0	20.4	30.5	22.8
299	ヒノキ	24.7		28.5		32.0		35.2	
300	ヒノキ	21.7		枯損					
301	ヒノキ								
302	ヒノキ	25.6		29.2		31.9		33.6	
303	ヒノキ	20.2		伐採					
304	ヒノキ	伐採							
305	ヒノキ	17.8		21.5	17.2	25.5		28.4	
306	ヒノキ	21.4		24.2		28.2		32.6	
307	ホオノキ	27.6		伐採					
308	ヒノキ	26.2	18.4	30.5		34.9	22.1	38.2	24.6
309	ヒノキ	伐採							
310	ヒノキ	18.8		21.5		23.8		25.9	
311	ヒノキ	伐採							
312	ヒノキ	23.6		27.3		30.0	21.5	32.2	24.1
313	ヒノキ	伐採							
314	ヒノキ	21.7		25.3	19.6	28.7		31.7	
315	ヒノキ	21.2		24.5		27.7		30.3	
316	ヒノキ	伐採							

表-4. ヒノキ肥培試験地・B2 (1965-1970)

番号	樹種	1966.1.	1965.9.	1966.11.	1966.12.	1967.12.		1969.11.		1970.12.	
		DBH (cm)	樹高 (m)	DBH (cm)	樹高 (m)	DBH (cm)	樹高 (m)	DBH (cm)	樹高 (m)	DBH (cm)	樹高 (m)
373	ヒノキ	11.3		12.0		12.6		伐採			
374	ヒノキ	10.8	9.4	11.3	9.9	伐採					
375	ヒノキ	11.5		12.1		12.5		13.1		13.5	
376	ヒノキ	14.3		15.1		15.8		17.1		17.8	
377	ヒノキ	14.7		15.8		16.9		伐採			
378	ヒノキ	11.9		12.4		12.7		伐採			
379	ヒノキ	12.0		12.6		伐採					
380	ヒノキ	13.0	10.8	13.3	11.0	13.7	11.8	14.4	12.4	14.8	
381	ヒノキ	13.7		14.2		14.6		15.4		15.8	
382	ヒノキ	17.3		18.3		19.0		伐採			
383	ヒノキ	18.6		19.5		20.4		伐採			
384	ヒノキ	12.0		12.6		13.1		伐採			
385	ヒノキ	13.9		14.6		15.2		伐採			
386	ヒノキ	13.8		14.3		伐採					
387	ヒノキ	13.4	12.0	13.8	12.4	14.3		14.8		15.2	
388	ヒノキ	16.7		17.4		17.9		18.7		19.1	
389	ヒノキ	13.2		14.0		14.2		14.8		15.2	
390	ヒノキ	15.6		16.1		16.4		17.1		17.3	
391	ヒノキ	12.8		13.3		13.6		14.2		14.4	
392	ヒノキ	11.0	10.4	11.8	10.9	12.3	11.4	13.3	12.5	13.8	
393	ヒノキ	15.9		16.7		17.2		18.0		18.5	
394	ヒノキ	14.7	12.0	15.3	12.5	15.8	12.9	16.8	13.7	17.1	
395	ヒノキ	14.6		15.3		15.7		16.6		17.0	
396	ヒノキ	12.6		13.4		13.9		15.0		15.6	
397	ヒノキ	15.7		16.7		17.6		19.1		19.9	
398	ヒノキ	14.9		15.7		16.3		17.5		18.1	
399	ヒノキ	15.2		15.8		16.3		17.1		17.5	
400	ヒノキ	14.3	11.6	14.9	12.1	15.2	12.3	15.9	13.2	16.3	
401	ヒノキ	16.6		17.5		18.0		19.2		22.1	
402	ヒノキ	13.7		14.1		14.4		14.9		15.2	
403	ヒノキ	17.6		18.5		19.1		20.1		20.6	
404	ヒノキ	10.6		11.1		11.4		11.9		12.1	
405	ヒノキ	14.9		15.8		16.2		17.2		17.7	
406	ヒノキ	13.3		13.8		14.3		15.1		15.4	
407	ヒノキ	12.7		13.4		13.9		14.8		15.2	
408	ヒノキ	12.5		13.0		13.3		14.0		14.3	
409	ヒノキ	10.2		10.5		10.7		10.9		11.1	
410	ヒノキ	12.4		13.1		13.5		14.3		14.6	
411	ヒノキ	14.2		15.1		15.9		17.3		18.0	
412	ヒノキ	11.9		12.4		伐採					
413	ヒノキ	13.6		14.3		15.0		16.2		16.8	
414	ヒノキ	7.9		8.8		伐採					
415	ヒノキ	13.4		14.0		14.2		15.3		15.7	
416	ヒノキ	16.9		17.6		18.0		19.0		19.5	
417	ヒノキ	12.1	11.8	12.5	12.4	12.9	12.6	13.6	13.4	13.9	
418	ヒノキ	14.9		15.5		16.0		17.0		17.6	
419	ヒノキ	13.4		14.0		14.4		15.2		15.5	
420	ヒノキ	16.0		16.7		17.1		17.8		18.1	
421	ヒノキ	14.4		15.0		15.4		16.3		測定漏	

表-4. ヒノキ肥培試験地・B2 (1978-2006)

番号	樹種	1978.9.		1986.5.		1994.11.		2006.4.	
		DBH (cm)	樹高 (m)	DBH (cm)	樹高 (m)	DBH (cm)	樹高 (m)	DBH (cm)	樹高 (m)
373	ヒノキ								
374	ヒノキ								
375	ヒノキ	17.1		18.6	14.4	19.2		19.3	
376	ヒノキ	22.7		25.1	17.5	27.3		29.4	
377	ヒノキ								
378	ヒノキ								
379	ヒノキ								
380	ヒノキ	18.0		20.6	16.1	23.4	18.6	26.0	20.3
381	ヒノキ	19.6		伐採					
382	ヒノキ								
383	ヒノキ								
384	ヒノキ								
385	ヒノキ								
386	ヒノキ								
387	ヒノキ	18.0		19.8		21.9	20.4	23.3	22.5
388	ヒノキ	22.4	16.4	24.6		27.0		29.7	
389	ヒノキ	伐採							
390	ヒノキ	20.8		23.1	18.3	25.5		27.5	
391	ヒノキ	伐採							
392	ヒノキ	17.0	16.0	20.0		22.0		23.5	
393	ヒノキ	22.4		24.4		26.0		26.8	
394	ヒノキ	伐採							
395	ヒノキ	20.8		23.9		28.0		29.3	
396	ヒノキ	20.0		23.8		26.2	20.9	29.1	22.8
397	ヒノキ	25.7	16.9	29.3		32.8		36.8	
398	ヒノキ	22.9		26.5		30.2	20.4	33.5	23.2
399	ヒノキ	21.0		23.6	17.3	25.7		27.0	
400	ヒノキ	伐採							
401	ヒノキ	24.8		伐採					
402	ヒノキ	伐採							
403	ヒノキ	25.2		28.5		31.7		33.9	
404	ヒノキ	14.1		伐採					
405	ヒノキ	22.2	16.1	25.3	17.9	28.8	20.7	32.3	23.4
406	ヒノキ	伐採							
407	ヒノキ	19.2		伐採					
408	ヒノキ								
409	ヒノキ	伐採							
410	ヒノキ	17.8		19.8		22.1		23.9	
411	ヒノキ	22.5		25.8		28.9		31.6	
412	ヒノキ								
413	ヒノキ	21.1		伐採					
414	ヒノキ								
415	ヒノキ	伐採							
416	ヒノキ	24.7	17.8	28.1		32.0	21.5	35.3	24.6
417	ヒノキ	伐採							
418	ヒノキ	22.1		24.0		26.4	20.0	28.6	23.1
419	ヒノキ	19.8		22.7		25.2		27.4	
420	ヒノキ	伐採							
421	ヒノキ	20.8		23.7		26.1		28.7	

表-4. ヒノキ肥培試験地・C1 (1965-1970)

番号	樹種	1966.1.	1965.9.	1966.11.	1966.12.	1967.12.		1969.11.		1970.12.	
		DBH (cm)	樹高 (m)	DBH (cm)	樹高 (m)	DBH (cm)	樹高 (m)	DBH (cm)	樹高 (m)	DBH (cm)	樹高 (m)
317	ヒノキ	19.5		20.5		21.2		伐採			
318	ヒノキ	12.2		12.7		13.1		伐採			
319	ヒノキ	9.6		9.9		10.1		10.5		10.7	
320	ヒノキ	12.5		12.9		13.2		13.7		14.0	
321	ヒノキ	14.2		14.5		14.7		15.2		15.5	
322	ヒノキ	9.9		10.0		10.2		伐採			
323	ヒノキ	11.7		12.1		12.4		伐採			
324	ヒノキ	13.0		13.2		13.5		13.9		14.1	
325	ヒノキ	8.9	9.2	9.1	9.5	9.3	9.9	9.6	10.7	9.9	
326	ヒノキ	12.2		12.4		12.7		13.1		13.4	
327	ヒノキ	10.3		10.4		10.5		10.7		10.9	
328	ヒノキ	13.4	10.7	13.7	10.9	14.0	11.3	14.6	12.3	14.8	
329	ヒノキ	18.7		19.4		20.1		伐採			
330	ヒノキ	13.1		13.4		13.8		伐採			
331	ヒノキ	8.3		8.5		8.7		9.1		9.3	
332	ヒノキ	14.7		15.2		15.5		16.1		16.6	
333	ヒノキ	17.1		17.7		18.1		伐採			
334	ヒノキ	15.1		15.7		16.1		17.1		17.6	
335	ヒノキ	15.0		15.7		16.3		17.4		18.0	
336	ヒノキ	14.5		14.9		15.2		16.0		16.4	
337	ヒノキ	17.7		18.2		18.7		19.7		20.1	
338	ヒノキ	12.9	12.1	13.3	12.5	13.4	13.0	14.2	13.8	14.5	
339	ヒノキ	12.0		12.2		12.5		13.1		13.4	
340	ヒノキ	14.1		14.4		14.6		15.2		15.5	
341	ヒノキ	14.4	10.5	14.8	11.0	15.1	11.3	15.8	11.9	16.1	
342	ヒノキ	14.4		14.8		15.0		15.5		15.8	
343	ヒノキ	14.2		14.5		14.7		15.2		15.5	
344	ヒノキ	12.8		13.2		13.5		14.1		14.4	
345	ヒノキ	13.2		13.7		14.1		14.9		15.3	
346	ヒノキ	14.9	12.0	15.3	12.4	15.8	12.7	16.6	13.5	17.1	
347	ヒノキ	11.8		12.2		12.5		13.1		13.5	
348	ヒノキ	13.1		13.6		13.7		14.9		15.4	
349	ヒノキ	12.5		12.8		13.3		13.3		13.5	
350	ヒノキ	14.4		14.9		15.4		16.4		16.9	
351	ヒノキ	11.6		12.0		12.3		13.0		13.3	
352	ヒノキ	19.7		20.5		21.2		22.2		22.9	
353	ヒノキ	11.3	11.0	11.4	11.3	11.6	11.7	11.8	12.3	15.1	
354	ヒノキ	13.8		14.1		14.3		14.7		14.8	
355	ヒノキ	15.2		15.6		15.9		16.5		20.1	
356	ヒノキ	15.3		15.6		15.9		16.4		16.6	
357	ヒノキ	12.0		12.4		12.7		13.5		13.8	
358	ヒノキ	15.9		16.2		16.5		17.1		17.4	
359	ヒノキ	14.5	12.3	14.8	12.7	15.0	12.8	15.4	13.4	15.6	
360	ヒノキ	15.4		15.7		15.9		16.5		16.8	
361	ヒノキ	16.0		16.5		16.9		17.7		18.2	
362	ヒノキ	11.8		11.9		12.0		12.3		12.4	
363	ヒノキ	14.4	12.2	14.9	12.7	15.1	12.8	15.9	13.6	16.2	
364	ヒノキ	11.2		11.4		11.5		11.7		11.8	
365	ヒノキ	14.7		15.1		15.5		16.2		16.6	
366	ヒノキ	15.7		16.0		16.2		16.7		17.0	
367	ヒノキ	16.0	12.5	16.3	12.8	16.6	13.1	17.1	13.7	17.3	
368	ヒノキ	15.6		15.9		16.3		16.9		17.3	
369	ヒノキ	12.2	11.3	12.3	11.6	12.5	12.0	12.8	12.8	13.0	
370	ヒノキ	12.2		12.4		12.6		12.9		13.1	
371	ヒノキ	17.0		17.4		17.8		18.7		19.1	
372	ヒノキ	14.5		14.9		15.3		15.9		16.4	

表-4. ヒノキ肥培試験地・C1 (1978-2006)

番号	樹種	1978.9.		1986.5.		1994.11.		2006.4.	
		DBH (cm)	樹高 (m)	DBH (cm)	樹高 (m)	DBH (cm)	樹高 (m)	DBH (cm)	樹高 (m)
317	ヒノキ								
318	ヒノキ								
319	ヒノキ	伐採							
320	ヒノキ	18.2	15.51	伐採					
321	ヒノキ	18.3		21.2		23.5		25.4	
322	ヒノキ								
323	ヒノキ								
324	ヒノキ	17.0		20.0		22.8		25.3	
325	ヒノキ	伐採							
326	ヒノキ	16.3	14.8	18.7	16.6	20.2	19.5	21.4	22.7
327	ヒノキ	12.3		伐採					
328	ヒノキ	18.5		21.6	18.0	24.9		28.0	
329	ヒノキ								
330	ヒノキ								
331	ヒノキ	伐採							
332	ヒノキ	20.9		24.0		27.3	20.2	28.7	21.7
333	ヒノキ								
334	ヒノキ	伐採							
335	ヒノキ	24.1		28.2		32.4		35.8	
336	ヒノキ	伐採							
337	ヒノキ	25.4		30.4		35.7		39.9	
338	ヒノキ	伐採							
339	ヒノキ	16.4		伐採					
340	ヒノキ	18.5		21.2	17.9	23.4		25.0	
341	ヒノキ	19.7		22.4		24.5	20.0	26.4	22.1
342	ヒノキ	伐採							
343	ヒノキ	18.3		20.7	18.1	23.1	20.3	25.2	22.0
344	ヒノキ	17.6		20.5		23.2		25.5	
345	ヒノキ	19.6	15.9	23.9		28.3		32.2	
346	ヒノキ	21.5		伐採					
347	ヒノキ	16.4		19.2		22.0		23.7	
348	ヒノキ	19.6		23.0	18.7	26.5		29.8	
349	ヒノキ	伐採							
350	ヒノキ	21.7		25.6		28.8		32.3	
351	ヒノキ	15.7		17.7		19.4		20.6	
352	ヒノキ	29.2	19.2	33.8	21.5	38.6		43.3	
353	ヒノキ	12.9		13.8		14.5		14.7	
354	ヒノキ	17.9		20.6	17.7	22.8	20.6	24.0	24.2
355	ヒノキ	伐採							
356	ヒノキ	16.6		測定漏		24.7		27.0	
357	ヒノキ	17.5		伐採					
358	ヒノキ	19.9		22.4		27.0	21.0	29.4	22.9
359	ヒノキ	17.8		伐採					
360	ヒノキ	19.3		21.5		23.3		25.2	
361	ヒノキ	23.7		28.6	21.2	33.8	23.7	38.6	24.8
362	ヒノキ	13.4		伐採					
363	ヒノキ	19.9		23.6		27.1		29.8	
364	ヒノキ	13.1	14.4	伐採					
365	ヒノキ	21.1		24.2		27.6		29.9	
366	ヒノキ	20.5		23.2		26.6		29.1	
367	ヒノキ	測定漏		21.7		23.7		25.5	
368	ヒノキ	21.2		24.4		28.0	20.9	31.1	24.1
369	ヒノキ	伐採							
370	ヒノキ	15.7		伐採					
371	ヒノキ	23.3		29.8		30.2		33.1	
372	ヒノキ	伐採							

表-4. ヒノキ肥培試験地・C2 (1965-1970)

番号	樹種	1966.1.	1965.9.	1966.11.	1966.12.	1967.12.		1969.11.		1970.12.	
		DBH (cm)	樹高 (m)	DBH (cm)	樹高 (m)	DBH (cm)	樹高 (m)	DBH (cm)	樹高 (m)	DBH (cm)	樹高 (m)
422	ヒノキ	9.5		9.7		9.8		10.0		10.2	
423	ヒノキ	16.9		17.4		17.8		伐採			
424	ヒノキ	11.9		12.3		12.4		伐採			
425	ホノノキ	12.6		12.8		12.9		13.3		13.6	
426	ヒノキ	15.5	11.5	16.1	11.9	16.4	12.1	17.0	12.3	17.4	
427	ヒノキ	10.8		11.2		11.4		伐採			
428	ヒノキ	9.6		9.8		9.9		10.2		10.2	
429	ヒノキ	15.0		15.6		16.0		伐採			
430	ヒノキ	13.8	11.0	14.1	11.2	伐採					
431	ヒノキ	9.9		10.3		10.7		伐採			
432	ヒノキ	14.0		14.5		15.0		15.8		16.2	
433	ヒノキ	9.1		9.5		9.9		10.4		10.8	
434	ヒノキ	15.8		16.6		17.2		18.1		18.8	
435	ヒノキ	10.5		10.8		11.0		11.6		11.8	
436	ヒノキ	12.6	10.4	12.9	10.7	13.2	10.9	13.7	11.6	13.9	
437	ヒノキ	15.9		16.5		16.8		17.6		18.0	
438	ヒノキ	10.2		10.5		10.6		11.0		11.2	
439	ヒノキ	14.6		14.9		15.3		15.9		16.4	
440	ヒノキ	15.0		15.5		15.8		16.4		16.7	
441	ヒノキ	8.1	9.4	8.2	9.6	8.3	9.9	8.4	10.4	8.5	
442	ヒノキ	14.9		14.9		15.1		15.5		15.7	
443	ヒノキ	13.5	11.6	13.7	12.0	13.7	12.1	13.9	12.5	14.0	
444	ヒノキ	17.1		17.5		18.0		18.7		19.2	
445	ヒノキ	16.5		17.0		17.5		18.4		19.0	
446	ヒノキ	16.3		16.8		17.2		17.9		18.3	
447	ヒノキ	17.0		17.5		17.9		18.7		19.2	
448	ヒノキ	12.6		12.9		13.2		13.6		13.9	
449	ヒノキ	18.4		18.9		19.4		19.9		20.3	
450	ヒノキ	14.4		14.5		15.2		18.9		16.1	
451	ヒノキ	8.2		8.4		8.5		8.7		8.8	
452	ヒノキ	5.3		5.4		5.5		5.7		5.9	
453	ヒノキ	12.6		13.3		13.9		14.7		15.1	
454	ヒノキ	11.9		12.4		12.7		13.2		13.4	
455	ヒノキ	16.1		16.7		17.2		18.0		18.4	
456	ヒノキ	14.0	11.1	14.5	11.3	14.9	11.6	15.7	12.3	15.9	
457	ヒノキ	13.9		14.7		15.4		16.7		17.3	
458	ヒノキ	14.0		14.6		15.1		15.9		16.4	
459	ヒノキ	11.4		11.8		12.0		12.5		12.9	
460	ヒノキ	14.1		14.5		14.8		15.2		15.5	
461	ヒノキ	14.4	13.0	14.8	13.4	15.0	13.6	15.6	14.3	15.8	
462	ヒノキ	16.3		16.8		17.2		18.0		18.6	
463	ヒノキ	20.1		20.8		21.4		22.6		23.2	
464	ヒノキ	12.5		12.8		12.9		13.1		13.3	
465	ヒノキ	12.6	10.9	12.9	11.2	13.2	11.6	13.7	12.3	13.8	
466	ヒノキ	14.0		14.3		14.6		15.0		15.3	
467	ヒノキ	12.5		12.7		12.9		13.2		13.4	
468	ヒノキ	12.7		13.0		13.2		13.6		13.9	
469	ヒノキ	9.9	10.1	10.1	10.3	10.3	10.6	10.5	11.3	10.6	
470	ヒノキ	12.9		13.2		13.3		13.6		13.8	
471	ヒノキ	16.1		16.7		17.1		17.9		18.2	
472	ヒノキ	10.2		10.5		10.7		11.0		11.1	
473	ヒノキ	12.9		13.4		13.7		14.3		14.6	

表-4. ヒノキ肥培試験地・C2 (1978-2006)

番号	樹種	1978.9.		1986.5.		1994.11.		2006.4.	
		DBH (cm)	樹高 (m)	DBH (cm)	樹高 (m)	DBH (cm)	樹高 (m)	DBH (cm)	樹高 (m)
422	ヒノキ								
423	ヒノキ								
424	ヒノキ								
425	ホオノキ	17.3		伐採					
426	ヒノキ	22.1		26.5	17.3	30.5		32.5	
427	ヒノキ								
428	ヒノキ								
429	ヒノキ								
430	ヒノキ								
431	ヒノキ								
432	ヒノキ								
433	ヒノキ	13.6		伐採					
434	ヒノキ	23.1		27.6		31.7		34.4	
435	ヒノキ	14.6		伐採					
436	ヒノキ	16.9		20.3	16.2	24.2	19.0	27.0	22.5
437	ヒノキ	22.5		伐採					
438	ヒノキ								
439	ヒノキ	20.6		24.7		26.4		33.0	
440	ヒノキ	20.4		23.7		26.4		28.4	
441	ヒノキ								
442	ヒノキ								
443	ヒノキ	15.1	14.7	伐採					
444	ヒノキ	22.9	20.6	25.2	17.7	27.2		28.8	
445	ヒノキ	23.6		27.0		31.1	22.5	35.6	25.0
446	ヒノキ	22.0		24.8		27.5	21.7	30.3	25.1
447	ヒノキ	23.4		26.7		30.3		34.0	
448	ヒノキ	17.4		測定漏		測定漏		28.6	
449	ヒノキ	24.3	17.0	27.2		31.1	21.1	34.2	23.8
450	ヒノキ	19.5		22.6	17.0	26.0		28.8	
451	ヒノキ								
452	ヒノキ								
453	ヒノキ	18.9		22.8		29.6	18.8	29.6	20.4
454	ヒノキ	15.8		伐採					
455	ヒノキ	22.2		26.2		31.3		35.8	
456	ヒノキ	19.1		伐採					
457	ヒノキ	22.6		伐採					
458	ヒノキ	21.1		24.8		28.4		31.3	
459	ヒノキ								
460	ヒノキ								
461	ヒノキ	19.7		測定漏		21.8	19.2	23.4	21.2
462	ヒノキ	23.5		27.4		32.0		36.9	
463	ヒノキ	28.6	19.3	31.4	20.4	34.7		37.4	
464	ヒノキ								
465	ヒノキ	16.4		18.3	16.1	19.6		20.7	
466	ヒノキ								
467	ヒノキ	16.5		16.2		枯損			
468	ヒノキ								
469	ヒノキ	16.3		伐採					
470	ヒノキ	15.9		18.9		21.8		24.5	
471	ヒノキ	22.8		26.6		30.8		35.8	
472	ヒノキ								
473	ヒノキ	17.2	14.8	19.6		22.0		24.3	

2. ヒノキ密度試験地

ヒノキ密度試験地は壮齢に達したヒノキ人工林に肥培した場合の効果や影響が調べられた試験地で、肥培後数年間の効果が確認されている（諸戸ら1970、吉田ら1976）。しかし最後の肥培から20～38年の成長量からは肥培の効果認められず、むしろ1969年までの間伐により生じた立木密度の効果のほうが大きいと考えられた（渡部ら1996）。2006年までの調査結果（井上ら 投稿中）からも、渡部ら（1996）と同様に肥培の影響よりも立木密度の効果のほうが大きいことが確認され、さらに各区における年成長量が 0.2cm/yr 未満の本数割合が年々増大していることから3つの区全てで過去の間伐の効果が薄れてきていた。

ヒノキ密度試験地は63林班い1小班内にあり、地況は標高が330～350m、斜面が西～北向き、傾斜度が $5^\circ\sim 15^\circ$ 、土壌が $B_D(d)$ 型、土性は砂壤土である。ヒノキ密度試験地は1927年に植栽したヒノキ人工林内に1965年に設置し、面積が 0.54ha で、密度の異なるA、B、Cの3つの区に分かれている（図-3）。B区とC区では1965年、1966年、1968年に肥培（表-5）を行っている。各区では1965年と1969年に間伐を、1976年に試料採取のための伐採を、それぞれ表-5に示す間伐率および伐採率で実施している。

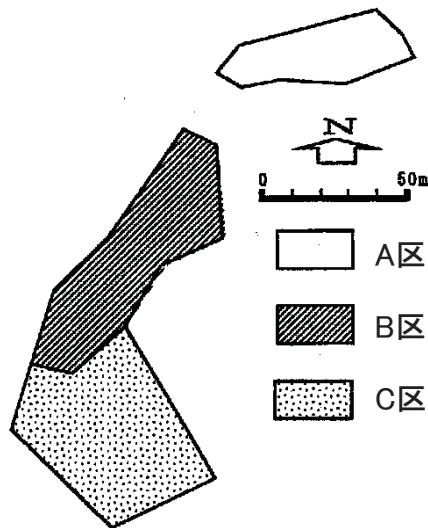


図-3. ヒノキ密度試験地における各区の配置

調査木はヒノキ植栽木とし、胸高直径（地上から1.2m部）は全ての調査木について直径巻尺により測定した。樹高は1996年までは測高竿により、それ以降はブルーメライスにより測定し、本数全体の1～2割程度を標準木として測定して樹高曲線により各個体の樹高を求めた。材積は表-2に示すヒノキの幹材積式から求めた。各区の成長経過は表-6に、測定結果は表-7に示すとおりであった。

表-5. ヒノキ密度試験地の肥培窒素量, 間伐率, 伐採率

区画 面積 (ha)		A区	B区	C区
		0.1	0.2	0.24
肥培窒素量 (kg/ha)	1965年	0	100	100
	1966年	0	80	80
	1968年	0	150	150
間伐率 (%)	1965年・本数	17.6	25.3	8.5
	1965年・材積	11.4	12.5	2.9
	1969年・本数	24.0	17.2	23.1
	1969年・材積	12.8	12.7	15.0
伐採率 (%)	1976年・本数	0.9	1.8	0.8
	1976年・材積	0.8	1.3	0.9

※1976年の伐採は試料採取のために行った。

表-6. ヒノキ密度試験地の成長経過

		1965 除伐前	1965 除伐後	1969 間伐前	1969 間伐後	1976 間伐前	1976 間伐後	1994	2000	2006
ha当り本数 (本/ha)	A	1,820	1,500	1,500	1,140	1,140	1,130	1,130	1,120	1,100
	B	1,365	1,020	1,020	845	845	830	830	825	820
	C	1,421	1,300	1,300	1,000	1,000	992	988	988	988
平均直径 (cm)	A	13.9	14.0	15.4	16.3	19.1	19.1	24.7	25.8	27.2
	B	14.9	15.4	17.4	17.8	21.6	21.6	27.9	29.2	30.6
	C	14.2	14.1	16.0	16.7	20.2	20.1	25.6	26.7	28.0
平均樹高 (m)	A	12.9	13.2	14.6	15.6	18.1	18.1	21.6	22.6	23.6
	B	12.6	12.7	14.6	14.9	18.0	18.0	22.0	22.8	23.4
	C	13.8	14.1	15.5	16.0	18.2	18.2	21.2	21.7	22.1
ha当り材積 (m ³ /ha)	A	207.9	184.1	239.9	209.2	314.9	312.3	612.1	694.6	786.3
	B	152.0	133.0	192.3	167.9	288.7	284.8	563.5	631.4	706.1
	C	175.9	161.1	222.4	189.1	304.3	301.6	551.0	611.4	679.4

表-7. ヒノキ密度試験地・A区

番号	1965		1969		1976		1994		2000		2006	
	DBH (cm)	樹高 (m)	DBH (cm)	樹高 (m)	DBH (cm)	樹高 (m)	DBH (cm)	樹高 (m)	DBH (cm)	樹高 (m)	DBH (cm)	樹高 (m)
1	19.9		21.5		24.0		29.1	21.7	29.9	23.5	31.1	26.4
2	14.6		15.5		16.6		18.8		19.2		19.5	
3	15.4		16.6		18.8		24.7		25.7		26.8	
4	23.3		25.1		28.6		35.9		37.6		39.3	
5	14.5		15.7		18.0		21.3		21.8		22.4	
6	14.0		14.7		伐採							
7	14.3		15.9		20.0		29.1		31.5		34.7	
8	14.5		15.9		18.1		23.5	21.0	24.7	23.3	25.8	27.0
9	15.2		15.7		伐採							
10	14.9		15.5		16.8		18.7		19.1		19.3	
11	13.4		13.9		15.1		17.3		17.4		17.8	
12	14.0		15.1		17.6		21.6		22.3		23.2	
13	16.0		17.5		20.0		25.6		26.7		26.3	
14	14.6		15.4		17.5		22.2		23.1		23.8	
15	16.9		18.1		20.8		26.2	22.0	27.3	23.9	28.5	26.8

表-7. ヒノキ密度試験地・A区(つづき)

番号	1965		1969		1976		1994		2000		2006		
	DBH (cm)	樹高 (m)	DBH (cm)	樹高 (m)	DBH (cm)	樹高 (m)	DBH (cm)	樹高 (m)	DBH (cm)	樹高 (m)	DBH (cm)	樹高 (m)	
16	15.1		16.6		19.1		伐採						
17	18.0		19.4		21.8		27.0		27.6		28.4		
18	23.4		25.4		28.3		35.8		37.1		38.7		
19	17.3		18.6		伐採								
20	20.7		22.4		25.9		32.9		34.6		35.8		
21	20.1		22.0		26.2		34.0		35.5		37.0		
22	16.3	13.5	18.0	15.0	21.6		28.8		30.7		32.5		
23	13.5		14.3		伐採								
24	17.0		18.1		19.6		測定漏		23.6		24.2		
25	17.0		19.1		22.8		30.5		32.6		34.4		
26	17.9		19.6		22.2		27.3		28.3		29.0		
27	16.4		18.1		20.9		27.2		28.6		30.0		
28	14.5		15.2		16.7		19.9	20.6	20.5	23.0	21.4	25.4	
29	19.2		20.6		伐採								
30	18.9		20.3		22.4		25.4		25.6		26.0		
31	20.1		21.5		24.2		31.4		33.1		35.0		
32	16.2		17.0		18.6		21.4		21.6		21.9		
33	21.5		23.3		26.1		30.7		31.3		32.6		
34	15.3		16.8		20.1		28.0		29.5		31.8		
35	20.6		22.2		25.0		31.0		33.0		34.6		
36	12.3		12.5		伐採								
37	16.6		17.8		19.0		21.7	20.9	22.1	22.7	22.6	25.3	
38	17.8		19.4		22.4		27.5		28.5		29.8		
39	15.7		17.5		21.3		29.6		31.9		34.0		
40	11.5		12.0		12.8		14.2		14.1		枯損		
41	15.8		17.2		19.5		24.6		25.7		26.7		
42	18.5		20.8		25.0		33.3		35.4		37.5		
43	13.7		14.4		伐採								
44	15.1		16.1		18.1		22.7		23.6		24.6		
45	9.5		10.2		伐採								
46	15.5		16.7		18.9		23.4		24.1		24.6		
47	13.5	14.5	14.7	15.9	伐採								
48	17.0		18.4		21.1		27.0		27.6		28.6		
49	21.1		23.4		26.8		34.1		35.9		38.2		
50	13.1		13.8		15.3		17.7		17.9		18.2		
51	16.0		17.3		19.5		23.7		25.0		25.9		
欠番													
53	17.3		18.4		20.1		24.0		24.6		25.4		
54	16.8		18.2		21.3		27.9		29.7		31.2		
55	12.1		13.1		伐採								
56	15.5		16.5		18.0		21.7	19.9	22.5	21.1	23.3	23.0	
57	14.1		14.6		15.7		17.5		17.5		17.6		
58	13.8		14.9		17.4		23.0		23.7		24.4		
59	13.5		14.8	14.1	15.9		24.3	21.1	26.1	23.8	28.2	25.4	
欠番													
61	17.3		18.9		21.2		23.2	20.8	測定漏		24.6		
62	19.4		21.1		23.3		28.1		28.9		30.0		
63	16.7		18.5		21.8		29.3	22.4	31.3	23.5	33.5	25.2	
64	15.6		17.2		19.5		22.5		22.6		22.7		
65	12.3		13.6		測定漏		26.4		27.4		29.0		
66	14.2		15.3		16.7		18.5		18.6		18.6		
67	14.7		16.2		18.3		21.5		22.0		22.6		
欠番													
69	13.5	12.4	14.7		16.8		20.4		21.1		21.7		
70	12.4		13.5	伐採									
71	10.9		11.6		伐採								
72	12.9		14.6		18.4		26.0		27.8		29.8		
73	11.6		13.0		15.9		19.9		20.1		20.3		
74	11.5		12.4		伐採								
75	10.8		12.1		14.8		21.0		21.8		22.7		

表-7. ヒノキ密度試験地・A区(つづき)

番号	1965		1969		1976		1994		2000		2006	
	DBH (cm)	樹高 (m)	DBH (cm)	樹高 (m)	DBH (cm)	樹高 (m)	DBH (cm)	樹高 (m)	DBH (cm)	樹高 (m)	DBH (cm)	樹高 (m)
76	15.2		16.5		19.0		24.3		25.3		26.5	
77	16.7		18.3		21.2		27.2	20.7	28.5	23.3	29.7	27.0
78	11.9		12.1		伐採							
79	15.7		17.3		19.8		24.4		25.2		26.4	
80	16.5		18.5		21.5		27.5		28.9		30.4	
81	8.9		11.2		伐採							
82	15.6		18.5		23.7		34.9		37.9		40.4	
83	10.7		12.6		16.1		21.9		22.9		23.9	
84	12.1		13.9		17.1		25.9		27.7		30.1	
85	11.0		12.1		13.8		16.5		16.8		17.0	
86	16.5		18.5		22.3		31.0	21.0	32.9	23.2	35.7	25.0
87	14.5		16.2		19.0		24.5		25.6		27.1	
88	16.3		17.8		伐採							
89	14.4		16.5		20.1		28.3		29.9		31.7	
90	9.0		9.6		伐採							
91	10.6		12.2		14.9		19.3		19.9		20.8	
欠番												
93	16.2		17.7		20.6		26.3		27.3		28.6	
94	10.1		11.4		13.9		18.5		18.9		19.3	
95	13.9		14.5		16.3		20.4		20.7		21.4	
96	19.1		21.6		25.5		33.5		35.0		37.0	
97	8.7		9.0		伐採							
98	12.5		13.9		16.5		21.5		22.7		23.9	
99	13.8		15.2		17.3		20.6		21.3		22.2	
100	15.3		16.9		19.8		25.8		27.1		28.7	
101	14.0		15.6		伐採							
102	13.3		15.2		18.5		26.7		28.3		30.5	
103	13.7		15.9		19.6		27.8		29.5		31.7	
104	10.5		11.7		伐採							
欠番												
106	12.1		13.7		16.2		21.4		22.4		23.6	
107	10.8		11.6		13.8		18.4	17.9	18.9	20.2	19.5	23.0
108	13.8		15.5		18.6		24.4		25.4		26.6	
109	11.8		13.0		伐採							
110	9.8		10.7		伐採							
111	8.9		9.7		伐採							
112	12.3		13.7		16.8		21.2		24.4		26.0	
113	10.2		11.2		伐採							
欠番												
115	13.7	11.1	15.7	13.0	19.5		27.5		28.7		30.7	
116	12.2		13.8		17.2		25.2		26.5		28.2	
117	15.0		17.8		22.6		32.7		34.6		37.6	
118	14.5		16.5		19.4		28.8		30.6		33.0	
119	14.8		16.6		19.4		25.5	19.7	26.4	22.1	27.8	24.2
120	11.5		12.1		13.0		14.6		枯損			
121	8.9		10.2		伐採							
122	14.2		15.9		19.1		25.1	18.6	26.2	20.6	27.3	24.3
123	10.7		12.2		15.0		19.2		19.8		20.4	
124	6.7		7.0		伐採							
欠番												
126	9.9		11.5		伐採							
欠番												
128	11.7		12.4		13.5		15.3		15.3		15.2	
129	13.2		14.6		17.5		22.6		23.0		23.6	
130	9.9		10.8		伐採							
131	10.8		11.8		14.2		18.9		19.7		20.2	
132	7.4		8.2		10.9		13.5		13.4		枯損	
133	11.2		12.4	13.2	伐採							
134	11.1		12.0		伐採							
135	14.5		16.5		20.8		30.0		31.8		33.7	

表-7. ヒノキ密度試験地・A区(つづき)

番号	1965		1969		1976		1994		2000		2006	
	DBH (cm)	樹高 (m)	DBH (cm)	樹高 (m)	DBH (cm)	樹高 (m)	DBH (cm)	樹高 (m)	DBH (cm)	樹高 (m)	DBH (cm)	樹高 (m)
136	9.8		10.1		伐採							
137	13.7		15.3		18.3		24.6		25.4		26.3	
138	13.3		15.6		20.1		28.7		29.9		32.2	
欠番												
141	11.6		12.0		15.4		20.7		21.5		22.1	
142	10.7		12.4		15.4		21.2		22.5		24.2	
143	13.8		15.8		20.2		28.3		29.9		31.5	
144	10.5		11.6		13.7		17.5	16.2	18.1	19.3	18.8	21.1
145	13.1		14.7		測定漏		23.3		24.1		25.2	
146	7.4		7.8		伐採							
147	12.6		13.9		16.4		20.7	17.5	21.2	19.9	21.8	23.7
148	10.5		11.8		13.8		17.4		17.9		18.3	
149	11.5		12.8		15.0		18.7		19.0		19.4	
150	10.6		11.5		伐採							
欠番												
152	13.2		14.5		17.7		25.7		27.3		29.7	
153	13.8		15.2		17.7		22.6		23.5		24.1	
154	16.4		17.9		20.9		26.1		26.7		27.6	
155	13.7		15.2		19.4		26.7	19.2	28.0	21.5	29.2	24.6
156	8.8		9.5		伐採							
157	18.0		19.5		22.8		31.0		32.6		34.8	
158	13.2		14.7		18.3		25.9		27.4		29.0	
欠番												
160	9.1		10.1		伐採							
161	7.8		8.5		伐採							
162	13.7	10.3	16.3	12.2	21.5		33.1		35.3		38.0	

表-7. ヒノキ密度試験地・B区

番号	1965		1969		1976		1994		2000		2006	
	DBH (cm)	樹高 (m)	DBH (cm)	樹高 (m)	DBH (cm)	樹高 (m)	DBH (cm)	樹高 (m)	DBH (cm)	樹高 (m)	DBH (cm)	樹高 (m)
1	12.9		15.6		19.1		22.8		23.0		23.4	
2	11.8		13.9		17.3		21.7		22.2		22.9	
3	14.8		17.9		23.6		32.5		34.3		36.6	
4	18.0		20.9		25.3		31.8		33.0		34.5	
5	15.2		17.0		19.5		23.6	17.9	24.1	19.9	24.7	21.5
6	12.3		14.0		16.2		20.1		20.7		20.9	
7	13.4		15.2		伐採							
8	11.8		10.8		18.3		25.9		27.3		28.6	
9	16.3		18.1		21.5		28.8		30.0		31.6	
10	12.0		12.7		伐採							
11	14.4		17.0		21.1		29.0		30.6		32.2	
12	13.4		15.1		伐採							
13	14.6		17.9		伐採							
14	11.0		12.8		15.7		20.6		21.5		22.8	
15	14.2		16.4		20.3		27.4	17.6	28.3	19.8	29.5	22.0
16	14.4		17.2		21.9		30.3		31.8		34.2	
17	11.9		13.8		16.1		20.2	16.9	20.7	19.1	21.6	22.3
18	11.0		12.3		14.3		15.3		15.3		枯損	
19	11.0		12.1		伐採							
20	11.8		13.9		17.7		23.3		24.1		25.1	

表-7. ヒノキ密度試験地・B区 (つづき)

番号	1965		1969		1976		1994		2000		2006	
	DBH (cm)	樹高 (m)	DBH (cm)	樹高 (m)	DBH (cm)	樹高 (m)	DBH (cm)	樹高 (m)	DBH (cm)	樹高 (m)	DBH (cm)	樹高 (m)
21	11.5		13.3		16.6		22.0		23.2		24.7	
22	13.8		15.9		19.8		23.7		24.1		24.4	
23	16.5		20.0		26.0		34.2		35.4		37.1	
24	13.1		15.2		伐採							
25	10.6		12.2		15.2		19.6		20.6		21.8	
26	14.6		16.9		20.5		25.9		27.1		28.2	
27	15.5		18.3		23.9		32.3	20.5	34.2	22.5	36.7	27.4
28	13.6		16.0		20.3		25.1		25.8		26.8	
29	13.5		15.1		18.1		22.0		22.5		23.2	
30	14.1		19.5		20.0		26.4		27.4		29.0	
31	14.6		16.8		21.6		29.6	18.5	30.5	20.4	31.5	24.0
32	13.8		14.2		伐採							
33	18.7		21.1		26.2		34.8		35.8		37.5	
34	12.3		14.5		伐採							
35	15.4	11.2	18.0	13.8	22.1		29.2		30.8		32.2	
36	12.8		14.3		17.2		21.7		23.0		24.2	
37	14.0		16.1		19.1		24.3	18.7	25.1	21.4	26.1	21.6
38	13.1		14.4		16.5		20.3		21.1		22.0	
39	13.1		14.4		16.4		19.0		19.3		19.9	
40	15.8		18.1		21.7		27.2		28.6		29.7	
41	14.4		16.6		20.7		26.6		28.0		29.4	
42	15.3	12.0	17.5	13.7	21.3		28.7		30.5		32.5	
43	15.0		16.8		20.2		26.7		27.6		29.0	
44	19.4		21.1		24.6		29.4	19.4	30.7	21.4	31.9	22.0
45	17.1		19.3		23.7		29.7		30.6		32.0	
46	17.5		19.4		23.1		28.8		30.1		31.5	
47	13.6		14.8		伐採							
48	15.0		17.0		21.2		27.8		29.4		31.9	
49	15.6		17.6		21.1		28.2		29.5		31.4	
50	14.8		16.2		伐採							
51	15.4	11.8	17.1	13.2	20.3		25.7		26.6		28.0	
52	18.0		20.4		24.9		31.9		33.1		34.4	
53	14.8		16.1		19.1		22.5		22.8		23.3	
54	15.9		17.9		21.0		26.0		26.9		28.0	
55	15.4		16.6		18.9		22.6		23.3		24.0	
56	12.1		13.3		15.5		18.7		19.1		19.4	
57	15.3	12.7	17.3	14.3	21.2		27.7		29.0		30.5	
58	12.0		13.4		伐採							
59	12.5		14.1		16.7		21.2	18.8	22.5	21.3	24.0	21.4
60	15.8		17.8		21.0		25.2		25.7		26.4	
61	14.8		16.8		20.6		26.5		27.6		28.8	
62	18.3		20.8		25.5		32.4		34.3		36.1	
63	21.5		24.4		伐採							
64	15.8		17.8		21.7		26.6		27.5		28.7	
65	15.2		16.8		19.4		23.6		24.3		24.7	
66	16.8		18.7		伐採							
67	16.4		18.6		22.9		30.4		31.8		33.2	
68	17.0		19.2		23.2		29.8		31.0		32.3	
69	18.0		20.5		24.5		31.8		33.6		35.5	
70	19.5		21.5		25.3		31.7		32.9		34.2	
71	18.2		20.8		25.1		31.3	21.1	32.6	23.2	34.1	23.5
72	17.6		20.0		23.6		29.9		31.2		32.1	
73	14.4		15.9		19.2		23.8		24.6		25.1	
74	10.3		11.3		伐採							
75	22.2		25.4		30.1		37.1		38.7		40.3	
76	20.0		23.2		27.5		34.3		35.5		37.2	
77	15.0		17.9		23.8		28.8		29.6		31.2	
78	15.9		18.7		24.3		33.7		35.2		37.1	
79	14.3		16.6		20.4		25.5		26.4		27.3	
80	16.8		18.8		22.3		25.4	19.5	25.8	21.8	26.1	22.7

表-7. ヒノキ密度試験地・B区(つづき)

番号	1965		1969		1976		1994		2000		2006	
	DBH (cm)	樹高 (m)	DBH (cm)	樹高 (m)	DBH (cm)	樹高 (m)	DBH (cm)	樹高 (m)	DBH (cm)	樹高 (m)	DBH (cm)	樹高 (m)
81	14.6		17.5		23.2		32.0		33.9		35.8	
82	13.4		16.3		21.1		27.2	19.2	28.5	22.2	29.8	23.3
83	16.8		18.8		21.7		26.7		27.9		29.2	
84	18.3		20.8		25.6		32.5		34.0		35.3	
85	12.9		15.0		伐採							
86	16.3		18.4		18.5		24.8		25.4		26.7	
87	18.7		20.7		24.2		29.8		30.8		31.9	
88	17.3		19.2		22.5		29.7		31.0		32.8	
89	16.5		18.2		伐採							
90	17.4		18.9		21.8		27.5		28.2		29.1	
91	20.1		21.8		25.9		32.7		33.9		35.9	
92	21.8		24.4		29.1		35.2		35.8		36.6	
93	17.0		19.3		23.8		31.2	21.2	32.9	23.5	34.5	24.5
94	17.9		20.8		26.1		34.5		36.2		37.8	
95	14.6		16.2		伐採							
96	21.1		23.4		27.8		34.6		35.9		37.0	
97	14.5		16.6		20.0		24.9		26.1		27.3	
98	14.8		18.3		24.6		33.6		36.1		38.8	
99	14.4		17.8		23.7		32.7		34.6		37.0	
100	13.0		15.3		18.5		24.0		24.8		25.6	
101	13.8		16.7		21.0		26.9		28.4		30.2	
102	12.4		14.3		伐採							
103	12.9		15.5		20.7		28.1		29.7		31.0	
104	17.5		20.3		24.1		29.0	19.4	29.7	21.8	30.6	25.2
105	17.3		20.0		24.1		29.8		30.7		31.2	
106	14.1		15.9		19.3		23.9	19.9	24.6	22.2	25.7	24.4
107	11.0		13.8		18.5		24.4		25.4		26.5	
108	15.8		17.5		伐採							
109	16.7		19.6		24.4		31.9		33.1		34.4	
110	16.2		18.4		22.1		30.2		31.3		32.7	
111	20.6		23.1		27.3		36.0		37.2		39.2	
112	19.0		21.1		24.4		30.6		32.0		33.7	
113	17.6		20.1		24.6		32.7	21.2	35.2	23.6	37.7	24.4
114	12.1		13.2		14.6		16.3		枯損			
115	15.8		18.7		23.1		31.9		33.7		35.9	
116	15.6		17.8		21.6		枯損					
117	16.6		19.8		24.6		33.5		35.7		37.8	
118	13.8		16.0		19.8		26.3		27.5		28.8	
119	14.4		15.8		伐採							
120	19.4		23.2		30.8		44.3		46.9		50.2	
121	16.7		18.8		23.0		30.3		31.3		32.5	
122	9.3		10.4		伐採							
123	14.6		16.9		21.2		27.8	19.7	29.3	22.3	30.5	27.1
124	14.3		16.6		21.6		19.8		20.7		21.2	
125	14.3		16.5		21.3		32.3		35.4		38.8	
126	14.5		16.7		21.4		30.9		33.3		35.8	
127	12.3		13.9		伐採							
128	10.5		11.8		14.7		19.0	18.4	19.4	20.7	19.9	21.2
129	18.1		20.7		25.8		33.6		35.0		36.3	
130	7.8		8.8		10.5		12.9		13.1		13.3	
131	11.2		12.7		15.4		枯損					
132	14.3		16.5		伐採							
133	18.0		20.3		25.2		32.8		34.2		36.2	
134	14.4		16.2		18.3		20.5		20.7		21.0	
135	18.0		21.1		26.2		33.0	21.7	33.9	24.0	35.5	26.2
136	14.8		17.6		21.7		30.5		32.5		34.6	
137	17.3		20.3		24.6		33.0		34.1		35.9	
138	16.3		19.2		23.5		30.4		31.7		32.5	
139	17.3		19.1		21.5		25.4		26.2		27.1	
140	15.4	12.6	17.9	14.2	23.0		32.0		33.7		35.3	

表-7. ヒノキ密度試験地・B区 (つづき)

番号	1965		1969		1976		1994		2000		2006	
	DBH (cm)	樹高 (m)	DBH (cm)	樹高 (m)	DBH (cm)	樹高 (m)	DBH (cm)	樹高 (m)	DBH (cm)	樹高 (m)	DBH (cm)	樹高 (m)
141	16.5		18.7		伐採							
142	15.2		17.1		20.9		27.6		28.4		29.5	
143	12.1		13.8		15.6		20.8		22.0		23.4	
144	13.4		15.1		17.9		22.6		23.0		23.9	
145	12.7		14.6		17.5		22.8		24.1		25.5	
146	9.3		10.9		14.0		19.6		20.8		22.2	
147	20.8		伐採									
148	16.3		18.4		22.1		27.8		28.8		29.7	
149	12.8		14.2		16.4		20.5		21.1		21.7	
150	18.3		21.0		26.1		34.7		36.7		38.8	
151	20.2		22.5		26.4		33.4		34.7		36.4	
152	19.3		21.5		25.6		33.0		34.6		36.4	
153	14.0		14.8		伐採							
154	20.7		23.0		27.8		35.3		37.2		39.0	
155	17.2		19.3		22.9		29.4		31.0		32.4	
156	17.5		19.7		24.0		31.6	21.5	33.3	24.4	34.9	28.3
157	17.1		19.2		23.2		30.7		32.1		33.5	
158	14.3		15.0		伐採							
159	14.9		17.1		21.6		枯損					
160	17.3		19.0		22.6		29.1		31.0		32.5	
161	19.3		21.7		26.0		33.7		35.1		36.8	
162	13.2		15.5		19.5		29.0	21.4	30.8	24.4	32.9	27.4
163	12.9		14.5		伐採							
164	16.6		18.8		23.0		31.4		33.0		34.9	
165	17.0		18.5		21.4		26.2		27.0		28.0	
166	16.7		19.1		伐採							
167	16.4		18.6		22.7		29.0		30.2		31.4	
168	15.8		18.3		23.9		34.4	21.0	36.8	24.5	39.6	26.5
169	16.7		18.1		20.1		23.8		24.6		25.5	
170	17.4		19.5		23.1		31.0		32.4		33.8	
171	16.2		18.0		21.2		26.0		27.2		27.9	
172	16.8		19.0		22.7		29.6		31.2		33.3	
173	21.4		23.7		27.8		35.0		36.7		38.6	
174	21.5		23.4		27.3		33.6		35.2		36.7	
175	18.3		19.9		伐採							
176	17.2		18.7		21.5		27.5		28.6		29.7	
177	15.0		16.8		21.0		28.7		30.5		32.3	
178	14.6		16.3		伐採							
179	13.3		14.9		18.1		23.8		25.0		26.0	
180	11.8		13.0		15.3		20.0		20.9		21.9	
181	16.5		16.5		伐採							
182	13.8		15.4		18.9		23.5	19.6	24.3	21.0	24.6	24.9
183	17.1		19.2		22.2		28.8		30.1		31.8	
184	14.6		15.9		19.8		25.8		26.6		27.0	
185	14.5		16.4		21.7		26.3	20.6	28.0	22.2	29.4	27.5
186	17.3		22.3		測定漏		30.5		32.6		34.9	
187	12.8		14.3		伐採							
188	14.6		17.2		22.5		29.1		30.6		32.5	
189	15.1		17.0		22.0		28.0		29.7		32.0	
190	13.2		14.2		16.2		19.3		19.7		20.0	
191	15.9		17.2		伐採							
192	17.9		19.4		22.3		28.4		29.7		31.1	
193	21.3		23.6		28.3		37.5		39.9		42.5	
194	13.2		14.7		伐採							
195	13.1		14.9		19.6		25.7	20.7	27.1	23.1	28.8	27.3
196	17.8		20.0		23.8		30.5		32.1		33.8	
197	14.9		16.4		19.3		23.3		24.0		24.5	
198	16.9		18.9		20.3		30.0		31.3		32.8	
199	13.4		15.2		伐採							
200	13.6		15.7		20.7		27.7		29.0		30.4	

表-7. ヒノキ密度試験地・B区 (つづき)

番号	1965		1969		1976		1994		2000		2006	
	DBH (cm)	樹高 (m)	DBH (cm)	樹高 (m)	DBH (cm)	樹高 (m)	DBH (cm)	樹高 (m)	DBH (cm)	樹高 (m)	DBH (cm)	樹高 (m)
201	14.1		16.0		19.6		24.2		25.0		25.7	
202	16.2		17.7		20.6		24.3		25.1		25.3	
203	16.4		18.6		23.5		30.9	22.6	32.8	25.2	34.7	28.2
204	14.2		16.6		21.3		27.0		28.3		30.0	
205	13.5		15.6		20.0		27.4		29.3		31.3	

表-7. ヒノキ密度試験地・C区

番号	1965		1969		1976		1994		2000		2006	
	DBH (cm)	樹高 (m)	DBH (cm)	樹高 (m)	DBH (cm)	樹高 (m)	DBH (cm)	樹高 (m)	DBH (cm)	樹高 (m)	DBH (cm)	樹高 (m)
1	11.1		13.3		16.6		22.2		23.3		24.4	
2	12.1		14.3		17.7		22.4		25.7		27.1	
3	11.9		13.9		伐採							
4	13.7		16.2		20.6		27.2		27.8		28.8	
5	11.3		13.2		伐採							
6	12.7		14.7		18.7		25.8		27.1		28.5	
7	12.5		13.9		伐採							
8	10.4		11.7		伐採							
9	18.8		21.7		26.8		35.1		36.6		38.1	
10	13.4		15.7		19.3		26.0		27.4		28.6	
11	13.8		15.9		20.9		29.0		30.3		31.7	
12	17.6		20.3		伐採							
13	14.2		16.6		21.0		28.5		29.8		31.4	
14	15.4		17.8		22.3		30.8		32.7		34.5	
15	11.1		12.4		伐採							
16	10.6		12.5		16.2		22.3		23.5		24.6	
17	11.9		14.5		19.5		22.7	19.5	29.0	21.8	30.5	23.2
18	9.6		11.1		伐採							
19	13.2		15.9		18.5		24.5		25.7		26.8	
20	9.1		10.9		14.4		19.5		20.2		20.5	
21	13.0		15.9		20.8		28.1		29.7		31.7	
22	13.3		15.7		19.6		25.0	18.8	25.9	21.9	27.2	22.5
23	13.2		15.2		18.6		22.9		23.5		24.0	
24	12.3		13.7		伐採							
25	14.0		16.7		21.0		26.9	19.8	28.1	22.1	29.4	24.8
26	7.6		9.1		11.6		14.6		15.4		16.3	
27	10.4		11.5		伐採							
28	16.4		19.5		24.1		29.7		30.7		32.0	
29	16.6		19.3		23.7		31.0		32.6		34.5	
30	9.8		11.4		13.8		15.5		15.6		15.5	
31	11.7		13.1		伐採							
32	15.6		18.4		23.2		30.9		32.7		34.9	
33	17.2		23.7		28.8		38.6		40.7		42.6	
34	10.9		13.0		16.8		22.8		23.5		24.6	
35	13.6		17.0		22.2		31.4	20.4	33.1	21.7	35.0	24.3
36	16.1		18.8		23.5		30.7		31.7		33.0	
37	12.2		14.1		17.7		24.1		25.4		26.9	
38	12.1		14.3		17.6		23.0		23.8		24.8	
39	10.2		12.2		16.8		25.2		27.0		28.8	
40	10.6		12.1		伐採							
41	14.7		17.5		22.0		28.1		29.5		30.7	
42	10.6		11.7		伐採							
43	17.8		20.2		24.5		32.4		33.9		35.6	
44	12.0		13.7		16.2		20.2		20.6		21.0	
45	16.0		18.5		22.4		28.2	19.8	29.5	22.0	30.9	23.6

表-7. ヒノキ密度試験地・C区 (つづき)

番号	1965		1969		1976		1994		2000		2006	
	DBH (cm)	樹高 (m)	DBH (cm)	樹高 (m)	DBH (cm)	樹高 (m)	DBH (cm)	樹高 (m)	DBH (cm)	樹高 (m)	DBH (cm)	樹高 (m)
46	12.2		13.8		伐採							
47	16.8		18.8		22.5		27.2		28.6		29.6	
48	11.1		12.1		伐採							
49	16.6		18.9		22.0		27.3		28.2		29.3	
50	16.1		18.8		23.3		30.4		31.9		33.2	
51	10.4		12.3		伐採							
52	14.8		16.9		20.3		25.5	19.0	26.4	21.3	27.4	24.1
53	9.6		10.9		伐採							
54	13.8		15.9		19.8		27.4		28.8		30.1	
55	11.9		13.9		18.0		24.2		25.3		26.4	
56	15.2		16.9		19.3		24.0		25.1		26.2	
57	14.4		16.3		伐採							
58	11.8		13.4		16.4		21.1	18.6	21.9	20.9	22.5	21.4
59	12.8		14.6		18.0		24.2		25.5		26.8	
60	11.0		12.3		14.2		16.1		16.0		16.0	
61	14.2		15.3	11.9	17.2		19.5		19.8		20.0	
62	17.3		19.1		21.5		25.2		25.8		26.5	
63	15.7		17.8		21.5		28.0		28.9		29.8	
64	13.5		15.8		19.2		24.9		25.7		26.4	
65	10.7		12.7		17.0		23.7		24.8		26.2	
66	14.4		16.6		20.0		25.3		26.3		27.1	
67	14.6		16.3		18.8		23.1	17.5	24.3	20.4	25.5	21.5
68	12.4		14.3		17.7		23.5		25.1		26.7	
69	16.7		18.4		20.9		24.5		25.3		26.1	
70	14.8		16.7		19.5		24.0		24.8		25.9	
71	12.9		14.5		17.4		22.2		23.0		23.7	
72	14.1	12.2	16.2	14.1	伐採							
73	13.4		15.1		18.1		23.6		24.5		25.9	
74	14.4		16.1		18.8		23.8		24.9		25.9	
75	15.8		17.8		21.6		枯損					
76	9.7		10.8		伐採							
77	14.4		16.5		20.0		枯損					
78	11.6		12.8		伐採							
79	17.1		19.5		23.0		28.9		30.0		31.3	
80	16.0		18.0		21.1		28.9		31.5		32.9	
81	13.1		14.6		16.6		19.5		20.0		20.5	
82	15.6		18.0		21.8		27.9		29.2		30.5	
83	13.0		14.6		伐採							
84	15.3		17.7		21.1		29.4		30.7		32.5	
85	9.0		11.0		14.5		20.6	18.7	21.7	21.0	22.8	22.3
86	13.8		15.5		18.0		21.5		22.0		22.5	
87	8.7		9.2		伐採							
88	13.9		16.4		20.8		28.1		29.7		31.4	
89	11.0		11.9		伐採							
90	11.6		13.3		14.9		19.6		20.1		20.8	
91	14.7		16.3		18.9		24.0		25.0		25.9	
92	15.4		18.1		22.8		29.7		31.1		32.9	
93	10.5		11.8		伐採							
94	11.8		13.2		15.8		19.2	19.3	19.7	21.9	20.1	24.2
95	11.3		12.7		伐採							
96	16.0		19.5		25.9		39.1		41.9		44.9	
97	8.8		10.3		伐採							
98	10.8		12.1		伐採							
99	11.2		13.1		16.6		20.4		20.9		21.4	
100	13.8		15.6		19.1		25.0		27.2		28.4	
101	8.8		10.0		伐採							
102	8.6		10.1		12.5		15.2		15.1		15.0	
103	7.5		9.8		伐採							
104	15.5		18.6		23.4		32.0		33.5		35.4	
105	8.1		9.5		12.2		15.2	15.8	15.6	17.9	15.8	19.0

表-7. ヒノキ密度試験地・C区(つづき)

番号	1965		1969		1976		1994		2000		2006	
	DBH (cm)	樹高 (m)	DBH (cm)	樹高 (m)	DBH (cm)	樹高 (m)	DBH (cm)	樹高 (m)	DBH (cm)	樹高 (m)	DBH (cm)	樹高 (m)
106	13.4		15.5		19.0		23.2		23.9		24.2	
107	9.8		12.1		伐採							
108	18.0		20.8		24.7		33.1		35.2		37.4	
109	14.0		15.7		18.8		23.7		24.3		25.1	
110	11.3		12.1		伐採							
111	15.3		17.6		22.4		31.4		33.4		35.8	
112	11.3		12.7		伐採							
113	13.8		15.4		18.5		22.7		23.3		23.6	
114	18.1		20.2		23.5		29.5		30.4		31.4	
115	9.8		11.4		14.1		19.5		20.2		21.3	
116	11.2		12.3		伐採							
117	16.4		19.6		24.4		32.1		33.3		34.7	
118	12.9		14.8		伐採							
119	17.6		19.7		24.1		33.1		35.0		36.9	
120	16.5		18.3		21.9		27.7	20.1	28.5	22.5	29.3	24.9
121	14.5		16.3		伐採							
122	12.0		13.8		17.8		24.0		24.2		25.6	
123	13.5		15.8		19.5		24.1		24.8		25.5	
124	12.7		14.2		16.2		18.6		18.8		19.1	
125	10.9		12.8		15.7		20.5		21.0		21.5	
126	15.3		17.2		19.6		24.9	18.7	25.7	21.1	26.8	22.8
127	15.5		18.0		21.9		27.8		28.5		29.5	
128	15.4		16.7		伐採							
129	15.6		18.2		測定漏		測定漏		32.2		34.4	
130	14.9		16.8		19.8		25.0		26.0		27.3	
131	11.2		12.8		16.4		23.9		25.4		26.9	
132	17.0		19.0		21.5		24.9		25.3		25.9	
133	20.7		23.3		27.2		34.6		36.1		37.9	
134	15.0		17.0		20.5		27.6	18.6	28.5	20.5	29.9	23.2
135	14.1	10.5	15.8	12.2	伐採							
136	10.7		11.4		伐採							
137	13.9		15.7		18.4		23.7		24.8		26.0	
138	16.6		18.8		22.7		30.2		31.5		32.7	
139	14.4		16.2		伐採							
140	17.5		19.4		22.5		30.1		31.9		33.7	
141	16.0		18.1		21.0		25.7		26.4		27.3	
142	12.2		14.8		17.6		23.1	18.2	23.9	20.6	25.3	23.0
143	7.5		7.5		伐採							
144	18.4		20.4		23.6		28.6		29.7		30.7	
145	19.7		22.4		26.1		32.8		33.9		35.1	
146	15.0		16.8		19.0		23.2		24.1		24.8	
147	14.8		16.7		19.5		25.1		25.8		26.8	
148	14.8		16.9		19.8		24.1		25.0		26.3	
149	15.7		17.3		19.4		21.9		22.2		22.6	
150	18.7		20.7		23.9		29.3		30.5		31.8	
151	18.8		21.0		24.1		28.4	18.3	29.0	20.1	29.6	21.6
152	13.1		14.9		17.6		22.3		23.5		24.8	
153	13.4		14.8		16.5		19.1		19.6		20.0	
154	11.9		13.8		17.0		21.2		22.0		22.8	
155	11.5		16.9		19.8		24.8		26.1		27.5	
156	14.8		16.9		20.6		26.9		28.2		29.3	
157	12.6		14.3		17.0		22.2		23.3		24.3	
158	16.4		19.1		24.2		32.8	18.8	34.5	20.8	36.2	24.3
159	12.7		13.8		伐採							
160	12.5		14.5		17.8		22.7		23.6		24.4	
161	10.4		11.6		伐採							
162	14.6		16.5		19.8		25.7		27.3		28.5	
163	17.9		19.4		21.6		24.2		24.3		24.5	
164	9.5		11.3		17.9		16.6		17.0		17.3	
165	11.3		12.8		伐採							

表-7. ヒノキ密度試験地・C区(つづき)

番号	1965		1969		1976		1994		2000		2006	
	DBH (cm)	樹高 (m)	DBH (cm)	樹高 (m)	DBH (cm)	樹高 (m)	DBH (cm)	樹高 (m)	DBH (cm)	樹高 (m)	DBH (cm)	樹高 (m)
166	10.9		11.6		13.4		20.5		23.4		24.7	
167	17.2		19.5		23.2		15.8		16.1		16.2	
168	22.6		25.1		29.1		30.9		32.5		34.3	
169	10.4		11.9		15.0		36.8		38.5		40.4	
170	11.9		13.1		15.3		18.9		19.1		19.8	
171	12.5		14.5		18.4		24.6	18.8	25.7	21.1	26.7	24.2
172	13.6		15.3		18.5		24.2		25.4		26.6	
173	20.6		23.9		28.4		36.5		37.9		39.7	
174	18.1		20.3		24.0		30.7	21.0	32.0	23.4	33.5	23.8
175	11.0		12.1		13.2		14.4		14.3		枯損	
176	17.7		19.9		23.8		32.2		34.0		35.9	
177	16.5		19.0		23.2		30.9		32.7		34.3	
178	12.4		14.4		17.2		21.7		22.8		23.7	
179	16.7		18.6		22.2		28.8		29.6		30.8	
180	15.5		17.6		20.6		26.7		28.4		30.2	
181	14.5		16.7		21.1		28.9	20.3	30.4	23.6	32.0	24.4
182	14.4		16.8		21.2		27.6		29.1		30.7	
183	13.3		14.8		17.4		21.1		21.5		21.8	
184	15.3		18.2		22.5		30.3		31.6		33.8	
185	11.7		13.5		17.2		23.5		24.5		25.8	
186	15.7		17.8		21.1		26.9		28.0		29.5	
187	15.2		17.7		21.5		27.7		29.1		31.0	
188	13.2		14.7		伐採							
189	14.8		17.2		20.5		25.8		26.9		27.9	
190	15.9		17.9		20.9		25.4		26.1		27.1	
191	16.1		17.3		伐採							
192	15.0		16.6		18.9		22.5	19.1	23.0	21.1	23.5	24.2
193	15.5		18.1		22.2		30.6		32.5		34.4	
194	16.0		17.0		伐採							
195	10.6		12.1		15.6		21.6		22.7		24.4	
196	15.7		17.0		20.6		23.8		24.0		24.4	
197	13.0		14.5		18.5		26.0		26.9		28.2	
198	15.9		17.0		伐採							
199	14.8		16.7		20.1		27.4	20.3	29.2	22.6	31.3	24.2
200	12.7		14.1		16.6		21.0		21.6		22.0	
201	18.4		20.5		24.2		31.5		32.8		34.8	
202	13.0		14.9		17.8		22.3		22.8		23.7	
203	15.9		18.4		22.2		29.0		30.3		32.1	
204	13.7		14.8		伐採							
205	12.7		13.9		15.9		18.3	18.3	18.5	20.3	19.1	21.0
206	17.9		19.6		22.3		27.0		28.6		28.9	
207	14.3		15.9		18.4		22.9		23.9		24.7	
208	14.5		16.1		18.9		23.6		24.3		25.5	
209	13.3		14.8		伐採							
210	13.3		15.1		18.1		23.6	19.2	25.2	21.4	26.7	24.0
211	16.2		17.7		20.0		23.6		24.5		25.4	
212	11.3		12.2		伐採							
213	13.2		15.0		18.0		24.0		25.6		27.3	
214	11.7		12.8		15.4		18.6		19.5		20.1	
215	13.0		14.1		伐採							
216	15.0		15.8		17.4		20.5	18.5	21.0	20.7	21.6	21.3
217	14.5		16.9		21.3		27.5		28.5		29.5	
218	12.4		13.8		16.3		20.0		20.9		21.4	
219	15.0		17.3		21.3		27.9		29.2		30.9	
220	19.0		20.6		23.5		28.6		29.2		30.1	
221	14.2	11.7	15.2	13.4	伐採							
222	14.9		16.1		伐採							
223	17.0		19.0		22.9		30.0		31.3		32.8	
224	12.9		14.1		16.8		21.5		22.4		23.2	
225	13.5		14.7		伐採							

表-7. ヒノキ密度試験地・C区 (つづき)

番号	1965		1969		1976		1994		2000		2006	
	DBH (cm)	樹高 (m)	DBH (cm)	樹高 (m)	DBH (cm)	樹高 (m)	DBH (cm)	樹高 (m)	DBH (cm)	樹高 (m)	DBH (cm)	樹高 (m)
226	14.5		16.0		18.3		21.6		22.1		22.5	
227	13.8		15.7		19.0		24.4		25.5		26.5	
228	17.9		19.5		伐採							
229	15.5		17.3		伐採							
230	14.5		15.9		18.1		21.6		22.3		22.7	
231	15.8		17.6		20.5		23.5		24.0		24.6	
232	16.9		19.1		23.0		27.3		27.7		28.5	
233	23.4		26.9		33.0		41.0		42.9		45.0	
234	18.2		19.7		22.6		26.2		26.7		27.2	
235	11.7		12.8		伐採							
236	15.0		17.0		27.0		26.0		26.7		27.5	
237	14.5		17.0		22.4		32.7		34.5		36.8	
238	14.5		16.7		21.4		26.6		27.7		28.6	
239	14.7		16.9		20.5		25.4	19.3	26.1	21.8	26.8	22.8
240	10.2		11.1		伐採							
241	11.1		12.3		15.0		19.8		20.8		21.3	
242	19.6		22.4		26.8		34.2	20.0	35.3	22.5	37.6	23.4
243	12.0		13.3		21.4		27.3		28.8		30.8	
244	15.0		17.0		20.3		27.0		28.1		29.3	
245	18.2		20.3		24.2		30.6		31.7		33.1	
246	15.0		17.2		21.1		27.4		28.7		30.4	
247	16.6		19.0		23.2		30.8	21.1	32.0	23.6	34.1	24.4
248	13.8		15.3		18.1		22.8		23.5		24.4	
249	12.4		14.2		17.1		23.2		24.2		25.2	
250	12.4		13.8		16.8		22.3		23.3		24.1	
251	12.9		14.2		伐採							
252	13.9		15.2		18.0		23.7		24.9		26.5	
253	12.4		13.4		15.6		18.5		18.5		18.8	
254	14.7		16.5		20.2		26.2		27.5		29.0	
255	16.2		18.7		23.1		28.5		29.5		30.7	
256	10.7		11.7		伐採							
257	10.3		11.1		12.7		19.8		20.1		20.4	
258	17.1		19.7		23.9		26.6		30.7		31.9	
259	14.1	11.8	15.4	13.2	17.5		枯損					
260	18.0		19.6		21.8		25.5		26.4		27.3	
261	16.2		17.8		20.6		24.7		25.2		26.2	
262	17.7		19.6		23.0		26.8		31.5		33.4	
263	18.9		21.4		25.6		34.0		35.5		37.5	
264	14.8		16.5		19.2		25.4	21.0	26.8	23.1	28.6	25.9
265	15.2		16.6		19.2		23.7		24.8		25.8	
266	14.7		16.4		伐採							
267	14.6		19.3		19.1		24.6		25.3		26.3	
268	13.1		13.8		14.9		16.7		16.7		16.8	
269	17.8		19.6		23.0		29.7		31.1		33.1	
270	17.8		19.5		22.0		25.2		25.7		26.3	
271	11.1		12.0		伐採							
272	16.7		18.6		21.8		26.8	19.9	27.9	22.0	28.9	23.1
273	16.7		19.2		23.2		30.6		31.7		33.1	
274	11.6		12.6		13.8		15.7		15.6		15.6	
275	21.0		23.2		26.8		32.8	21.0	34.3	23.9	35.7	25.7
276	15.3		16.9		伐採							
277	9.2		9.5		伐採							
278	17.9		20.3		24.8		32.0		33.4		35.1	
279	12.6		14.4		17.5		23.3		24.9		26.1	
280	19.6		22.1		27.0		37.0		38.3		40.3	
281	15.9		16.8		21.0		26.1		27.3		28.6	
282	11.8		13.1		15.4		18.5		19.0		19.4	
283	11.3		13.0		伐採							
284	16.6		18.2		伐採							
285	10.5		11.5		伐採							

表-7. ヒノキ密度試験地・C区 (つづき)

番号	1965		1969		1976		1994		2000		2006	
	DBH (cm)	樹高 (m)	DBH (cm)	樹高 (m)	DBH (cm)	樹高 (m)	DBH (cm)	樹高 (m)	DBH (cm)	樹高 (m)	DBH (cm)	樹高 (m)
286	19.2		21.3		25.1		31.2		32.1		33.1	
287	15.2		17.1		20.2		24.5		25.3		26.1	
288	13.4		14.0		伐採							
289	15.2		16.8		20.0		27.5		29.5		32.0	
290	18.3		20.7		24.2		30.0		30.7		31.6	
291	13.1		14.8		17.5		20.2		20.4		20.9	
292	13.1		14.8		17.8		23.0	18.9	24.0	21.4	25.2	23.4
293	11.3		12.1		18.7		21.7		21.9		22.2	
294	14.7		16.4		20.0		24.7		25.6		26.6	
295	13.3		14.3		16.6		19.7		20.1		20.5	
296	13.1		15.1		18.8		24.1		24.9		26.1	
297	19.4		21.5		26.1		33.9		35.3		37.5	
298	15.4		13.1		14.8		17.1	18.3	17.5	20.5	17.6	21.4
299	17.9		20.0		24.1		32.3		34.0		36.4	
300	15.9		17.5		20.8		25.6		26.4		27.3	
301	15.6		17.2		伐採							
302	12.0		13.2		伐採							
303	17.0		19.0		22.5		28.2	18.9	28.9	20.6	29.8	24.3
304	18.0		20.3		25.4		32.7		33.7		34.9	
305	13.9		15.1		伐採							
306	15.3		18.0		22.2		27.7	19.2	28.7	21.4	30.1	23.7
307	16.4		18.7		22.2		27.8		29.2		30.6	
308	15.6		17.1		19.5		22.3		22.7		23.1	
309	15.9		16.9		18.3		21.5		22.2		23.2	
310	15.4		17.4		21.6		27.7		28.7		29.7	
311	12.2		14.1		17.3		21.3		22.1		22.9	
312	21.0		23.9		測定漏		38.2		39.6		41.5	

3. ヒノキ間伐試験地

ヒノキ間伐試験地では、これまでに3回の間伐試験を行ってきた。1回目は1971年(20年生時)に間伐後の本数を3段階に設定して小径木を中心に間伐し、同時に肥培区と無肥培区を設け、立木密度および肥培の有無と直径成長量との関係について検討し、肥培による効果が確認された(諸戸ら1976)。

その後1983年に立てた間伐計画に則り、1984年(2回目)と1994年(3回目)に選木方法の異なる間伐試験を行った(井上ら1996b)。間伐は小径木を中心に選木する「A種間伐」、小径木と大径木を中心に間伐する「B種間伐」、大径木を中心に選木する「C種間伐」の3通りの選木方法により行った(図-4)。上記選木方法のねらいは、一度に強度の間伐を行うのではなく、数回に分けて弱度の間伐を、収入を伴いながら行うことにある。すなわち販売可能な大径木から収穫しながら間伐を行うこと(C種間伐)、大径木から収穫する際に小径木も一緒に収穫すること(B種間伐)を想定した選木方法である。さらに本調査地ではC種間伐とB種間伐に加えて一般的に行われている小径木から間伐する方法(A種間伐)も比較のため実施した。2006年までの調査結果(澤田ら2008)からは、大径木あるいは大径木と小径木を組み合わせで間伐しても、材積間伐

率が40%以下であれば間伐後10年（1984年から1994年）あるいは12年（1994年から2006年）の間
に間伐前の材積を回復し、それを上回ることがわかった。

ヒノキ間伐試験地は37林班い2小班内にあり、地況は標高が380~490m、斜面が北~北東向き、
傾斜度が20°~35°、土壌はB₀(d)、土性は砂壤土である。同小班は1952年に植栽されたヒノキ造
林地で、1971年に10×15m(0.015ha)の小区画12箇所を設置し(図-4)、それぞれ1971年には
全ての区画で小径木を中心とした間伐を、1984年と1994年にはa1, a2, d1, d2でA種間伐, b1,
b2, e1, e2でB種間伐, c1, c2, f1, f2でC種間伐を、それぞれ実施した(表-8)。成長測定
調査はこれまで1~8年間隔で不定期に12回行われてきた。

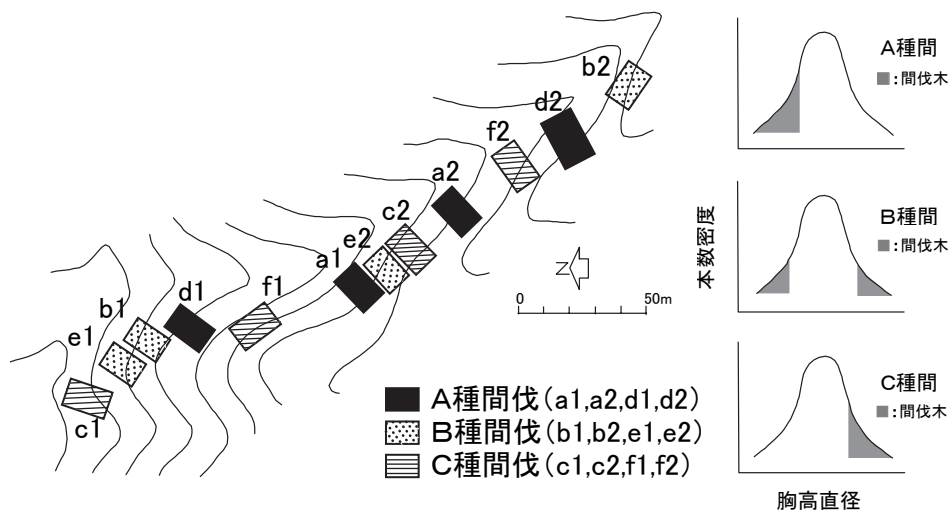


図-4. ヒノキ間伐試験地における各区の配置と、間伐方法のモデル

表-8. ヒノキ間伐試験地・各区画の試験内容

	間伐試験の内容		1971年 3,825本/haに間伐		1971年 3,150本/haに間伐		1971年 2,475本/haに間伐	
	1984年	1994年	A種間伐	B種間伐	C種間伐	C種間伐	C種間伐	C種間伐
肥培試験の内容	1994年	A種間伐	1984年	B種間伐	1984年	C種間伐	1994年	C種間伐
1971年 肥培	a1, a2		b1, b2		c1, c2			
1971年 無肥培	d1, d2		e1, e2		f1, f2			

※肥培窒素量は150kg/ha

調査方法は全てのヒノキ植栽木に黒マジックで各区の調査木番号と測定部位（胸高部：地上
1.2m）を印し、数年間隔で毎木調査した。胸高直径は直径巻尺で測定した。樹高は1996年まで
は測高竿により、それ以降はブルーメライスにより測定し、本数全体の1~2割程度を標準木と
して測定して樹高曲線により各個体の樹高を求めた。材積は表-2に示すヒノキの幹材積式から
求めた。各区の成長経過は表-9に、測定結果は表-10に示すとおりである。

表-9. ヒノキ間伐試験地の成長経過

区画 番号	本数										材積 (m ³)									
	1971	1971 間伐	1975	1983	1984 間伐	1987	1993	1994 間伐	1998	2006	1971	1971 間伐	1975	1983	1984 間伐	1987	1993	1994 間伐	1998	2006
a1	80	24	56	55	25	30	30	8	22	22	0.7	0.1	1.4	3.1	0.5	3.3	5.4	0.5	6.1	8.0
a2	76	20	55	52	22	30	30	8	22	22	1.1	0.2	1.9	3.5	0.7	3.6	5.4	0.6	6.3	8.6
b1	81	34	47	45	15	30	30	8	22	22	1.6	0.3	2.5	4.9	1.9	3.6	5.6	1.5	5.0	7.0
b2	72	25	47	47	18	29	29	7	22	22	0.8	0.1	1.2	2.6	0.6	2.4	3.8	1.1	3.5	5.0
c1	84	47	37	36	5	31	31	8	23	23	1.0	0.3	1.5	3.5	0.9	3.3	4.7	1.9	3.5	5.3
c2	69	32	37	36	5	30	30	8	20	20	0.7	0.2	1.3	3.2	0.9	2.9	4.2	2.0	2.6	3.6
d1	79	23	56	45	12	30	29	7	22	22	1.3	0.1	2.5	5.1	1.4	4.6	7.5	0.6	8.6	11.9
d2	67	10	57	55	25	30	29	7	22	21	0.9	0.0	1.7	3.3	0.8	3.1	4.7	0.5	5.1	6.7
e1	89	42	46	44	14	30	30	8	22	22	1.2	0.3	2.1	4.7	1.6	4.1	6.4	1.8	6.0	8.4
e2	106	58	48	41	11	30	30	8	22	21	0.9	0.3	1.4	3.1	1.1	2.5	3.8	1.1	3.2	4.1
f1	99	62	37	36	6	30	30	8	22	21	0.9	0.4	1.4	3.4	0.8	3.4	5.5	2.2	4.4	7.0
f2	69	32	37	37	6	31	31	8	21	21	1.3	0.3	2.1	4.4	1.6	3.5	5.3	2.3	3.7	5.6

区画 番号	ha当り本数										ha当り材積 (m ³)									
	1971	1971 間伐	1975	1983	1984 間伐	1987	1993	1994 間伐	1998	2006	1971	1971 間伐	1975	1983	1984 間伐	1987	1993	1994 間伐	1998	2006
a1	5,333	1,600	3,733	3,667	1,667	2,000	2,000	533	1,467	1,467	49.8	6.0	95.2	206.2	35.7	218.0	359.9	35.7	405.1	536.3
a2	5,067	1,333	3,667	3,467	1,467	2,000	2,000	533	1,467	1,467	73.2	10.7	126.6	233.9	44.5	237.8	362.3	39.1	419.6	572.3
b1	5,400	2,267	3,133	3,000	1,000	2,000	2,000	533	1,467	1,467	105.5	21.1	169.5	327.0	126.4	237.1	370.4	103.0	332.7	464.7
b2	4,800	1,667	3,133	3,133	1,200	1,933	1,933	467	1,467	1,467	51.7	8.0	83.1	170.0	42.7	159.7	254.6	70.1	232.1	332.1
c1	5,600	3,133	2,467	2,400	333	2,067	2,067	533	1,533	1,533	65.6	20.3	99.7	230.4	61.2	220.5	316.0	126.2	236.2	352.0
c2	4,600	2,133	2,467	2,400	333	2,000	2,000	533	1,333	1,333	49.8	15.1	89.0	211.9	56.9	193.4	281.8	134.4	175.8	240.7
d1	5,267	1,533	3,733	3,000	800	2,000	1,933	467	1,467	1,467	85.2	8.3	170.0	339.3	94.1	307.6	500.5	40.8	574.5	793.9
d2	4,467	667	3,800	3,667	1,667	2,000	1,933	467	1,467	1,400	57.0	2.2	116.4	221.3	50.3	209.7	312.2	33.6	343.0	444.1
e1	5,933	2,800	3,067	2,933	933	2,000	2,000	533	1,467	1,467	81.4	20.2	143.1	315.0	106.3	271.3	428.4	119.5	399.4	561.1
e2	7,067	3,867	3,200	2,733	733	2,000	2,000	533	1,467	1,400	56.9	21.0	96.4	207.6	70.6	169.8	255.6	76.4	212.6	270.9
f1	6,600	4,133	2,467	2,400	400	2,000	2,000	533	1,467	1,400	58.5	26.3	92.7	227.2	53.8	227.7	364.7	144.8	292.0	465.0
f2	4,600	2,133	2,467	2,467	400	2,067	2,067	533	1,400	1,400	86.6	19.7	138.7	296.0	107.1	230.3	353.9	154.3	248.6	375.9

表-10. ヒノキ間伐試験地の測定資料 (a2) (つづき)

番号	1971.1.		1975.9.		1983.2.		1984.4.		1987.4.		1993.11.		1998.12.		2006.3.	
	DBH (cm)	樹高 (m)	DBH (cm)	樹高 (m)	DBH (cm)	樹高 (m)	DBH (cm)	樹高 (m)	DBH (cm)	樹高 (m)	DBH (cm)	樹高 (m)	DBH (cm)	樹高 (m)	DBH (cm)	樹高 (m)
31	枯損6.6															
32	5.7		7.5		9.4				伐採							
33	4.8		伐採													
34	5.5		7.4		8.4				伐採							
35	6.2		8.0		9.9				伐採							
36	枯損6.3															
37	6.5		7.8	7.4	9.1				伐採							
38	7.8		伐採													
39	8.4		10.7		12.8				13.5		14.6		15.2	13.9	15.3	15.4
40	6.7		伐採													
41	5.5		伐採													
42	枯損3.7															
43	枯損3.8															
44	7.4		8.6		10.4				10.8		11.3		伐採			
45	4.2		伐採													
46	2.4		伐採													
47	9.7		11.8		14.3				15.2		16.8		17.4			18.2
48	6.7	6.6	8.5		10.2				10.9		12.1	15.4	伐採			
49	6.0		7.4		8.1				伐採							
50	8.6		11.3	9.2	14.2	14.1			15.6		18.7		20.3			22.9
51	6.2		7.2		7.9				伐採							
52	4.1		伐採													
53	5.2		7.5	7.4	9.4				伐採							
54	1.9		伐採													
55	6.1		8.7	7.1	10.3	10.9			11.1		13.2		伐採			
56	5.6		8.0		9.9				伐採							
57	5.7		7.6		9.0				伐採							
58	4.7		伐採													
59	9.3		12.5		15.0				16.4		19.1		21.0			23.5
60	9.8		13.2	9.8	16.4	13.9			17.8		20.6		22.1			24.8
61	5.2		伐採													
62	5.5		6.8		7.6				伐採							
63	7.9	6.5	10.4	8.5	13.0				13.9		16.2	14.9	17.4			19.0
64	6.8	6.7	8.5		9.7				10.1		11.1		伐採			
65	5.5		5.8		6.1				伐採							
66	5.5		7.0		8.6				伐採							
67	8.8		11.2	8.1	13.1				13.7		15.4		16.4	14.4	16.9	15.4
68	5.4		6.5	6.7	7.3				伐採							
69	10.3		12.7	8.9	14.7				15.3		17.5	14.8	18.7	15.9	20.6	17.6
70	10.4		13.9		17.5	13.6			18.9		21.8	16.6	23.3	17.8	25.5	21.7
71	7.3		8.5		10.0				伐採							
72	5.1		伐採													
73	7.7		10.4		12.7				13.6		15.7	14.1	16.9			18.0
74	3.7		4.4		枯損											
75	3.8		伐採													
76	8.0		10.8		13.4				14.6		17.4		18.8	17.1	20.6	21.6
77	7.3		9.6		11.2				伐採							
78	8.8		11.9		14.8	13.8			16.3		19.6	17.1	20.9	18.1	23.1	21.8
79	8.1		10.4		12.2				12.7		14.1	15.3	14.6		15.3	
80	8.7		11.7		14.8				16.3		18.9		20.1	16.1	21.6	20.0
81	7.9		9.7		11.3	11.7			11.7		12.3		伐採			
82	5.3		7.2		8.6				伐採							
83	3.4		伐採													
84	4.6		6.6		8.1				伐採							
85	7.8	6.1	11.5		14.8				16.6		20.0	16.2	21.6			24.1
86	4.8		測定漏		8.0				伐採							
87	6.5		9.3	7.0	11.6				12.3		13.6		伐採			

表-10. ヒノキ間伐試験地の測定資料 (b1)

番号	1971.1.		1975.9.		1983.2.		1984.4.		1987.4.		1993.11.		1998.12.		2006.3.	
	DBH (cm)	樹高 (m)	DBH (cm)	樹高 (m)	DBH (cm)	樹高 (m)	DBH (cm)	樹高 (m)	DBH (cm)	樹高 (m)	DBH (cm)	樹高 (m)	DBH (cm)	樹高 (m)	DBH (cm)	樹高 (m)
1	5.9		伐採													
2	5.0		伐採													
3	9.4		12.6	10.5	14.9			16.0		19.4		伐採				
4	10.6		14.0	11.0	18.7			伐採								
5	7.2		伐採													
6	8.3		10.1	9.5	11.9			12.2		13.0		13.4	17.3	14.0	20.3	
7	8.9	7.8	11.9		14.8	15.9		16.0		18.7	18.7	20.0		22.8		
8	枯損3.9															
9	9.8		13.3		17.1			18.2		20.2	18.9	伐採				
10	6.5		伐採													
11	枯損6.8															
12	6.3		7.5		7.9			伐採								
13	8.6		11.8		15.5			17.1		19.8	18.3	伐採				
14	4.0		伐採													
15	8.2		伐採													
16	8.7	7.7	11.4	10.0	14.2	14.4		15.2		17.6		19.5		22.2		
17	11.8		15.3		19.3			伐採								
18	枯損4.0															
19	8.6		伐採													
20	8.3		10.0	9.1	11.0	13.3		11.5		12.5		伐採				
21	8.5	8.4	11.0		13.5			14.5		16.6		18.0		20.1		
22	8.3		伐採													
23	5.3		伐採													
24	9.6		11.4		13.6			14.1		15.6		16.4		17.0		
25	枯損4.6															
26	5.7		伐採													
27	10.4		14.4	9.6	17.7			伐採								
28	6.5		伐採													
29	6.5		伐採													
30	9.9	8.0	13.2		17.0			伐採								
31	7.3		伐採													
32	7.6	7.0	9.0	9.3	10.5			伐採								
33	9.6		12.2		14.7			15.6		17.8	17.7	19.2	19.2	21.4	21.6	
34	9.0		10.0		11.3			11.4		11.6		伐採				
35	10.5		12.9		15.9	15.5		17.0		18.7		19.6		20.9		
36	9.0		11.2		13.6			14.6		17.1		18.5		20.5		
37	6.4		8.0		9.1			伐採								
38	7.0		伐採													
39	8.8		10.9	10.2	枯損											
40	6.6		9.3		9.9			伐採								
41	8.3		10.2		12.2	14.4		13.2		15.2		16.0		16.2		
42	枯損7.2															
43	7.1		8.5		9.4			伐採								
44	8.7		10.6	9.6	12.8			13.6		15.3		16.1	18.8	16.7	22.8	
45	8.5		伐採													
46	4.8		伐採													
47	8.7	8.2	11.2	10.4	13.6	15.3		14.3		15.7	18.2	16.5		17.6		
48	6.1		伐採													
49	枯損6.7															
50	枯損4.0															
51	6.3		伐採													
52	9.2		11.8		15.4			16.6		19.4		20.9	20.4	23.8	23.8	
53	9.3		11.6		13.8	15.8		15.1		18.5		20.0		22.1		
54	6.0		伐採													
55	7.8	7.1	9.6		10.7			11.2		11.9	16.0	伐採				
56	7.5		伐採													
57	9.6	8.5	12.1	10.5	14.3			15.0		16.4		17.4		18.5		
58	3.8		伐採													
59	6.7		8.0	8.7	8.7			伐採								
60	6.9		9.7		12.8			14.2		17.0		18.9	19.7	22.0	20.5	

表-10. ヒノキ間伐試験地の測定資料 (b1) (つづき)

番号	1971.1.		1975.9.		1983.2.		1984.4.		1987.4.		1993.11.		1998.12.		2006.3.	
	DBH (cm)	樹高 (m)	DBH (cm)	樹高 (m)	DBH (cm)	樹高 (m)	DBH (cm)	樹高 (m)	DBH (cm)	樹高 (m)	DBH (cm)	樹高 (m)	DBH (cm)	樹高 (m)	DBH (cm)	樹高 (m)
61	10.3		13.3		17.2	15.3			18.8		21.5		伐採			
62	7.5		8.8		9.9				伐採							
63	5.4		伐採													
64	5.5		伐採													
65	6.2		伐採													
66	8.1		11.5		14.6	14.3			15.7		18.1	18.5	19.8			22.3
67	枯損6.3															
68	12.9		16.2		20.3				伐採							
69	9.2		11.8	10.9	14.5				15.9		18.3		19.7			21.2
70	6.8		伐採													
71	3.5		伐採													
72	7.1		9.1						11.9		14.5	17.2	15.7			17.2
73	6.9	6.8	7.4	8.1	枯損											
74	8.0		9.3	10.1	10.7	14.3			11.4		12.9		13.3			14.1
75	9.2		10.1		11.0				11.2		12.0		伐採			
76	8.3		9.1		9.5				伐採							
77	9.0		10.8		12.9				13.9		16.0	15.8	16.8	18.0	17.6	20.7
78	9.2		11.7		14.4				15.5		17.6		18.6			19.6
79	7.4		伐採													
80	10.5	8.4	13.8		16.9				伐採							
81	4.8		伐採													
82	3.1		伐採													
83	6.6		伐採													
84	5.8		伐採													
85	8.4		11.1		14.0				15.2		17.6	17.2	19.1	18.3	21.3	20.4
86	4.1		伐採													
87	2.8		伐採													
88	5.4		伐採													
89	11.3		14.8		19.0				伐採							

表-10. ヒノキ間伐試験地の測定資料 (b2)

番号	1971.1.		1975.9.		1983.2.		1984.4.		1987.4.		1993.11.		1998.12.		2006.3.	
	DBH (cm)	樹高 (m)	DBH (cm)	樹高 (m)	DBH (cm)	樹高 (m)	DBH (cm)	樹高 (m)	DBH (cm)	樹高 (m)	DBH (cm)	樹高 (m)	DBH (cm)	樹高 (m)	DBH (cm)	樹高 (m)
1	4.0		伐採													
2	6.9		8.0	7.6	9.1				9.2		9.4		伐採			
3	6.4		伐採													
4	8.4		10.3		11.9				12.3		14.5	15.0	15.7	16.7	17.3	21.8
5	3.2		伐採													
6	4.2		伐採													
7	2.8		伐採													
8	6.7		8.3		9.9				10.5		13.1		14.5	15.4	16.1	19.7
9	4.2		伐採													
10	6.3		伐採													
11	9.4		12.5	9.6	15.4				伐採							
12	6.0		伐採													
13	4.4		伐採													
14	9.1	7.3	11.8	8.9	14.6				伐採							
15	6.1	5.1	7.0	6.1	7.5				伐採							
16	6.3	5.0	6.9	6.4	7.5				伐採							
17	3.2		伐採													
18	3.5		伐採													
19	7.6		8.8		11.1	11.2			12.4		15.5	13.7	17.3			20.1
20	7.2	4.7	7.6		9.1				伐採							

表-10. ヒノキ間伐試験地の測定資料 (b2) (つづき)

番号	1971.1.		1975.9.		1983.2.		1984.4.		1987.4.		1993.11.		1998.12.		2006.3.	
	DBH (cm)	樹高 (m)	DBH (cm)	樹高 (m)	DBH (cm)	樹高 (m)	DBH (cm)	樹高 (m)	DBH (cm)	樹高 (m)	DBH (cm)	樹高 (m)	DBH (cm)	樹高 (m)	DBH (cm)	樹高 (m)
21	6.4		9.1	7.0	12.1				13.1		14.8		15.6		16.4	
22	枯損4.4															
23	6.6		7.3	5.7	8.1				伐採							
24	10.4		12.7		15.9				伐採							
25	6.1		7.5	6.7	9.0				9.5		10.4		伐採			
26	枯損4.2															
27	4.1		伐採													
28	9.4		11.9		15.6				16.9		21.3		伐採			
29	6.6		7.5		8.7				伐採							
30	7.9		10.5		14.3	13.2			15.7		19.3		伐採			
31	7.5	6.0	伐採													
32	4.3		伐採													
33	10.1		13.0	10.1	16.2	13.9			17.1		19.2		20.4		22.7	
34	7.7		10.3		13.4				14.2		16.2	15.7	17.0		18.1	
35	9.6		11.0		12.0	12.0			12.1		12.2		12.2	15.3	12.2	16.8
36	4.1		伐採													
37	8.2	6.7	11.2	8.7	14.2				15.1		16.8		17.7	16.3	19.3	21.0
38	4.1		伐採													
39	4.3		伐採													
40	枯損3.2															
41	枯損4.6															
42	9.1		11.1		13.7				14.5		15.9		16.7	15.5	17.5	19.0
43	6.6		9.5	7.2	12.9				14.0		16.5		18.2		21.0	
44	8.0	6.9	9.6		11.1				11.4		11.9	14.2	12.0		12.0	
45	7.6		8.2		9.4				9.7		10.1	12.9	伐採			
46	8.1		10.0		12.2				12.9		14.8		16.2		19.1	
47	4.1		5.2		6.3				伐採							
48	6.9	6.4	伐採													
49	4.3		伐採													
50	4.6		5.2	4.8	5.7				伐採							
51	4.6		5.1		5.5				伐採							
52	8.8		10.7		14.1	10.8			15.1		17.5	13.7	18.9	14.6	20.7	18.0
53	3.7		伐採													
54	6.7		9.1		12.1				13.2		15.7		17.0		18.6	
55	6.4		8.4		10.3				伐採							
56	7.2	6.0	10.5		14.1				15.8		20.2	13.8	伐採			
57	3.9		4.7		5.3				伐採							
58	5.3		伐採													
59	枯損4.8															
60	6.2	4.8	7.9		10.4	9.6			11.5		14.2	12.7	15.6		18.0	
61	5.4	5.0	6.8		8.6				伐採							
62	5.2	5.2	7.2		9.1	9.5			9.9		11.5		伐採			
63	4.1		5.7	5.2	7.7				伐採							
64	7.5		伐採													
65	6.6		8.3		9.8				10.4		12.6		13.9		15.1	
66	7.7		9.9		12.2				12.7		14.6		15.8		17.4	
67	5.7		8.0		10.2				11.1		13.2		14.5		16.1	
68	3.6		伐採													
69	3.8		伐採													
70	4.8		測定漏		9.8	9.4			10.6		12.5	13.0	13.5	14.5	14.9	18.4
71	5.7	5.1	9.2	6.6	12.5	10.6			13.9		17.0		18.4		20.3	
72	3.8		5.4		6.6				伐採							
73	3.6		伐採													
74	8.6		11.2	6.9	13.1	10.1			13.5		15.0		15.6		16.3	
75	5.5	5.7	6.4		7.3				伐採							
76	7.7		9.9		11.9				12.5		13.6	13.7	14.5		15.3	
77	4.3		5.7		6.6				伐採							

表-10. ヒノキ間伐試験地の測定資料 (c1) (つづき)

番号	1971.1.		1975.9.		1983.2.		1984.4.		1987.4.		1993.11.		1998.12.		2006.3.	
	DBH (cm)	樹高 (m)	DBH (cm)	樹高 (m)	DBH (cm)	樹高 (m)	DBH (cm)	樹高 (m)	DBH (cm)	樹高 (m)	DBH (cm)	樹高 (m)	DBH (cm)	樹高 (m)	DBH (cm)	樹高 (m)
61	4.9		伐採													
62	4.6		伐採													
63	6.7		測定漏		13.4			14.4		16.3	13.7	17.3			19.6	
64	3.4		伐採													
65	7.6		10.9		14.7			16.1		19.5	14.5	伐採				
66	6.1		伐採													
67	5.7		伐採													
68	8.7	7.0	11.5	9.3	14.9			16.2		19.1	15.5	伐採				
69	3.0		伐採													
70	8.0		10.3	7.7	13.2			14.0		15.5		16.4			17.4	
71	5.7		伐採													
72	枯損4.2															
73	6.5		9.0		11.8	10.7		12.7		14.7		15.9			17.8	
74	6.5		8.7	6.5	12.1			12.9		13.7		14.1			14.6	
75	6.5		伐採													
76	5.3		伐採													
77	8.2		10.6		13.9	11.9		15.0		16.9		18.1	14.5	18.7	16.7	
78	7.5		伐採													
79	8.5	5.8	11.0	8.3	14.3	12.2		15.5		17.6		19.1			21.3	
80	7.8		10.3		12.8			13.8		15.7	14.4	16.6			18.1	
81	枯損5.8															
82	9.1		11.9		16.0			17.6		20.6	16.2	伐採				
83	6.1		8.3		11.1			12.3		14.0		14.8			16.3	
84	5.1		伐採													
85	6.7		伐採													
86	6.2		伐採													
87	5.5		伐採													

表-10. ヒノキ間伐試験地の測定資料 (c2)

番号	1971.1.		1975.9.		1983.2.		1984.4.		1987.4.		1993.11.		1998.12.		2006.3.	
	DBH (cm)	樹高 (m)	DBH (cm)	樹高 (m)	DBH (cm)	樹高 (m)	DBH (cm)	樹高 (m)	DBH (cm)	樹高 (m)	DBH (cm)	樹高 (m)	DBH (cm)	樹高 (m)	DBH (cm)	樹高 (m)
1	10.3		14.1	9.6	18.4			伐採								
2	6.7		伐採													
3	8.0		10.8	9.2	13.8	13.8		15.1		17.8	16.6	伐採				
4	5.6		伐採													
5	5.5		伐採													
6	6.9		伐採													
7	6.5		7.7		9.3			9.9		11.2		12.1	14.1	13.3	17.5	
8	5.2	5.6	7.5	7.3	8.1	10.5		8.3		9.0	12.1	9.5		9.6		
9	5.8		伐採													
10	9.7		13.1		15.7			16.9		19.1		伐採				
11	5.9		7.4		8.4			8.5		8.5		伐採				
12	5.1		伐採													
13	4.4		伐採													
14	6.9		伐採													
15	6.3	5.7	8.8	7.6	11.1	11.9		11.8		13.0		13.7			15.1	
16	枯損4.5															
17	4.1		伐採													
18	6.0		6.8		枯損											
19	6.4		伐採													
20	5.5		6.9		8.7			8.9		9.2		9.3	11.4	11.0	14.3	

表-10. ヒノキ間伐試験地の測定資料 (c2) (つづき)

番号	1971.1.		1975.9.		1983.2.		1984.4.		1987.4.		1993.11.		1998.12.		2006.3.	
	DBH (cm)	樹高 (m)	DBH (cm)	樹高 (m)	DBH (cm)	樹高 (m)	DBH (cm)	樹高 (m)	DBH (cm)	樹高 (m)	DBH (cm)	樹高 (m)	DBH (cm)	樹高 (m)	DBH (cm)	樹高 (m)
21	6.9		伐採													
22	7.3	6.0	伐採													
23	4.8		伐採													
24	9.7	7.6	13.7		17.4			伐採								
25	4.1		伐採													
26	8.5		11.3		14.4			15.6		17.7		伐採				
27	6.7	6.1	9.2		11.4			11.9		13.1	15.2	14.1	15.9	17.6	16.7	
28	8.5	6.1	11.8		15.7	12.7		17.4		20.5		伐採				
29	8.4		伐採													
30	10.0		14.8		20.9			伐採								
31	2.8		伐採													
32	5.0		伐採													
33	6.1		9.6	7.9	12.1	12.5		13.2		15.5	15.0	17.2			21.0	
34	5.4		伐採													
35	7.7	6.7	11.4	8.9	15.3			16.6		19.8		伐採				
36	7.2	6.5	伐採													
37	5.8		伐採													
38	7.9		11.2		15.3	13.4		16.9		20.2	16.0	伐採				
39	5.9		伐採													
40	7.1		9.8	7.1	12.8			13.7		15.1		15.9			18.0	
41	7.7	6.1	10.8		13.7	12.7		14.5		16.4	15.0	17.5	16.7	20.0	19.2	
42	7.0		8.7		10.0	12.4		10.4		11.4		11.9		12.7		
43	5.0		伐採													
44	6.5		伐採													
45	8.6	6.6	10.9		13.2			13.9		15.2	14.9	15.9	15.9	16.9	18.2	
46	7.7	6.2	10.1		12.5	12.0		12.9		14.1		14.4	15.5	14.9	17.9	
47	8.4		11.6	8.3	14.8			15.6		16.8		17.2	16.0	17.5	17.9	
48	6.6		伐採													
49	6.2	5.3	8.8	7.2	11.4			11.7		13.1		13.8		15.2		
50	2.2		伐採													
51	5.4	4.8	伐採													
52	6.4		8.5	6.8	11.3			11.9		12.6	13.7	13.4			15.6	
53	5.8		伐採													
54	6.7	5.7	10.3	7.0	14.4	11.8		15.6		17.4		伐採				
55	7.8		10.7		14.7			16.2		18.5	16.0	伐採				
56	6.9		10.7	8.6	14.9			16.1		16.4		19.3		21.0		
57	6.7		10.0		12.8			13.5		14.6		14.8		14.9		
58	4.7		伐採													
59	3.4		伐採													
60	5.3	4.9	7.6		9.7			枯損								
61	5.0		伐採													
62	6.2		9.3		13.2			14.3		16.4		17.0		18.3		
63	4.7		伐採													
欠番																
65	4.8		6.5	5.6	7.7			伐採								
66	6.7		9.9	7.5	13.7			15.1		17.2		17.6		18.2		
欠番																
68	5.9	4.2	8.2		測定漏			9.5		9.5		枯損				
69	6.1		9.0		12.2			13.3		16.1	16.4	17.4		19.1		
70	4.3		伐採													
71	4.4		6.2		7.9			伐採								
72	5.2		7.9	6.6	10.7			11.5		12.5		12.4		12.3		

表-10. ヒノキ間伐試験地の測定資料 (d1)

番号	1971.1.		1975.9.		1983.2.		1984.4.		1987.4.		1993.11.		1998.12.		2006.3.	
	DBH (cm)	樹高 (m)	DBH (cm)	樹高 (m)	DBH (cm)	樹高 (m)	DBH (cm)	樹高 (m)	DBH (cm)	樹高 (m)	DBH (cm)	樹高 (m)	DBH (cm)	樹高 (m)	DBH (cm)	樹高 (m)
1	7.0	7.2	7.7	8.6	枯損											
2	4.4		7.0		7.3				伐採							
3	9.3		13.2		16.8				18.2		20.0	17.8	21.0			22.8
4	5.0		伐採													
5	5.7		伐採													
6	枯損	7.0														
7	6.8	6.1	9.3	8.7	11.2				伐採							
8	8.0		11.1		14.9	15.2			16.3		19.7		21.6			23.5
9	枯損	4.4														
10	10.2	8.6	14.8		19.6				伐採							
11	枯損	6.7														
12	枯損	7.0														
13	5.2		伐採													
14	6.4		10.1	7.9	13.4				15.3		19.7		22.0	19.0	24.0	22.0
15	5.2		伐採													
16	枯損	8.0														
17	9.9		13.5		17.1				18.3		21.1		22.7	20.6	25.0	23.9
18	9.6		13.5		17.3	15.8			18.6		21.4		22.8		24.7	
19	7.3	8.0	9.2	9.3	10.4				伐採							
20	7.3	7.8	8.2		8.7				伐採							
21	9.9		12.1		14.9				16.4		17.4		18.3	20.1	19.3	22.3
22	3.9		伐採													
23	4.0		伐採													
24	7.2		9.2		枯損											
25	11.9		16.5		22.2				伐採							
26	5.2		伐採													
27	6.8		伐採													
28	6.1		8.2		枯損											
29	枯損	7.0														
30	5.9		8.7	7.5	10.8				枯損							
31	11.2		測定漏		18.9				測定漏		25.6		27.8		30.5	
32	2.1		伐採													
33	8.2	6.5	測定漏		11.6				測定漏		12.2	16.9	伐採			
34	枯損	6.5														
35	8.2	7.8	11.8		16.5				18.4		22.0	19.5	23.9			26.4
36	4.0		伐採													
37	8.3		10.9		13.5	15.4			14.6		16.4		16.9			17.5
38	枯損	6.5														
39	10.0		13.0		16.3	15.7			17.7		21.1		23.0			25.2
40	7.3		9.1		11.3				11.8		12.5		伐採			
41	7.3		8.6	9.7	9.5				伐採							
42	6.8	6.4	7.7		枯損											
43	6.7	6.6	9.2		11.5	15.2			12.7		15.3		伐採			
44	4.8		伐採													
45	9.2		12.7		16.3				17.4		19.8	19.7	21.2			24.4
46	7.3		9.1		9.7				伐採							
47	4.5		伐採													
48	7.9	5.6	10.7		14.4				16.1		19.3		21.2			24.2
49	6.7		伐採													
50	枯損	6.9														
51	枯損	7.9														
52	6.8		8.9		10.6				11.2		12.1		伐採			
53	9.0	7.8	12.1	10.1	14.9				16.1		18.9		20.3	20.0	22.4	25.5
54	5.8		伐採													
55	8.0	8.4	10.3		枯損											
56	6.4		8.1	7.7	9.4				伐採							
57	4.4		伐採													
58	8.4		11.5		14.3				15.3		17.1		17.8			18.8
59	6.2	5.1	7.0		枯損											
60	8.4		11.2		14.1				14.8		16.4		17.3			18.5

表-10. ヒノキ間伐試験地の測定資料 (d1) (つづき)

番号	1971.1.		1975.9.		1983.2.		1984.4.		1987.4.		1993.11.		1998.12.		2006.3.	
	DBH (cm)	樹高 (m)	DBH (cm)	樹高 (m)	DBH (cm)	樹高 (m)	DBH (cm)	樹高 (m)	DBH (cm)	樹高 (m)	DBH (cm)	樹高 (m)	DBH (cm)	樹高 (m)	DBH (cm)	樹高 (m)
61	8.4		10.2		12.2				12.8		13.7		伐採			
62	5.2		5.8	5.4	枯損											
63	6.6		伐採													
64	10.5		12.9		16.0	16.3	17.6				21.1		22.8		25.4	
65	9.0		11.2		14.2	15.8	15.7				18.5	19.1	19.9		22.1	
66	2.1		伐採													
67	8.5		11.2	9.7	14.1		伐採									
68	6.7		8.1		枯損											
69	10.0		14.2	10.3	18.0		19.6			23.0		24.5	19.5	26.8	22.8	
70	7.1		8.7		10.2	14.1	10.5			11.6	17.3	伐採				
71	8.0		10.8		13.7		14.5			16.1	17.8	17.2	18.9	19.7	22.0	
72	9.8		13.7		17.8	16.4	19.1			21.9	19.7	24.0				
73	6.4		7.9	8.0	枯損											
74	4.9		伐採													
75	6.3		8.6		9.6		9.3			枯損						
76	4.9		5.2													
77	6.0		伐採													
78	6.4		8.0		9.0		伐採									
79	9.1		11.6		14.4	15.8	15.5			17.8	19.2	18.8		20.7		
80	8.0		8.6		枯損											
81	8.5		9.4		10.5		伐採									
82	3.5		伐採													
83	6.0		伐採													
84	5.5	4.6	5.8		枯損											
85	9.7		13.2		17.2		19.1			23.1	19.7	25.0	20.1	27.8	25.7	
86	9.0	8.0	12.5	11.1	17.3		伐採									
87	5.6		伐採													
88	8.0		9.8	8.6	11.1		11.4			11.7		伐採				
89	7.0		8.2		10.1		伐採									
90	枯損6.4															

表-10. ヒノキ間伐試験地の測定資料 (d2)

番号	1971.1.		1975.9.		1983.2.		1984.4.		1987.4.		1993.11.		1998.12.		2006.3.	
	DBH (cm)	樹高 (m)	DBH (cm)	樹高 (m)	DBH (cm)	樹高 (m)	DBH (cm)	樹高 (m)	DBH (cm)	樹高 (m)	DBH (cm)	樹高 (m)	DBH (cm)	樹高 (m)	DBH (cm)	樹高 (m)
1	3.1		伐採													
2	5.8	5.6	7.1		7.7		伐採									
3	6.1		7.2	7.2	7.8		伐採									
4	6.2		8.0	7.7	9.9		伐採									
5	8.7		10.8		13.6		14.9			17.2		18.4		20.0		
6	3.9		伐採													
7	9.5		11.0		12.7	11.7	12.9			13.2		13.2		枯損		
8	7.5	6.0	9.9	8.3	12.5		13.3			14.7	15.7	15.6		15.9		
9	4.5		伐採													
10	8.4		11.6		14.6		15.6			17.6		18.7		20.9		
11	6.2		7.1	7.8	7.4		伐採									
12	8.1		9.3		10.4		伐採									
13	11.2		14.1		17.4	14.3	18.6			19.8		20.1		20.4		
14	9.4		11.8	8.9	14.1	13.7	14.7			16.3	15.8	16.9	18.4	18.2	21.3	
15	10.6		14.1		18.5		19.9			23.2		24.7		27.3		
16	7.2		8.7		10.0		伐採									
17	7.4		8.5		10.8		11.8			14.1		15.3		16.7		
18	9.6		12.1		14.9		15.8			17.8	16.6	18.9	17.6	20.5	20.2	
19	6.4		伐採													
20	8.8		10.2		11.6	12.0	11.9			13.0		伐採				

表-10. ヒノキ間伐試験地の測定資料 (e1)

番号	1971.1.		1975.9.		1983.2.	1984.4.	1987.4.		1993.11.		1998.12.		2006.3.	
	DBH (cm)	樹高 (m)	DBH (cm)	樹高 (m)	DBH (cm)	樹高 (m)	DBH (cm)	樹高 (m)	DBH (cm)	樹高 (m)	DBH (cm)	樹高 (m)	DBH (cm)	樹高 (m)
1	8.2		伐採											
2	9.8		12.4	10.2	15.8	14.9	17.2		19.9	17.6	21.3		23.9	
3	7.9		伐採											
4	10.5		14.0		17.0		伐採							
5	7.5		9.3		11.0	13.0	11.9		13.7		伐採			
6	6.3		伐採											
7	6.2		7.6		枯損									
8	9.6		11.7	10.3	14.0	14.2	15.1		18.0		19.4	18.9	20.9	20.4
9	11.6		14.6	10.0	18.6		伐採							
10	5.5		伐採											
11	3.6		伐採											
12	6.8	5.9	9.2		11.8	12.9	13.3		16.0	16.7	17.1		19.2	
13	5.8		伐採											
14	8.2		9.8		12.0		12.8		15.1		16.0		17.0	
15	7.5		伐採											
16	7.4		枯損											
17	3.5		伐採											
18	6.3		8.2	7.4	9.9		伐採							
19	8.7		12.4	9.2	15.4		17.2		20.9		23.5		27.5	
20	10.5		14.5		18.9		伐採							
21	5.1		伐採											
22	8.9	7.6	12.5		15.9	13.9	17.0		19.2		20.4		21.5	
23	7.9	6.8	11.1		15.1		16.7		19.1		20.7		23.5	
24	4.4		7.9	7.5	9.0		伐採							
25	6.9		10.7		15.2	13.1	17.0		20.4		22.3	17.7	25.0	20.1
26	6.7	5.5	伐採											
27	8.2		11.2		14.6	13.3	15.5		17.2		18.5		20.2	
28	7.3		9.1		11.2	13.6	12.0		13.2		伐採			
29	8.4		11.6	8.8	15.0		16.6		19.4	18.2	伐採			
30	4.9		伐採											
31	6.5		伐採											
32	9.5		13.2		17.0		伐採							
33	5.7	5.2	伐採											
34	6.4		伐採											
35	5.9		伐採											
36	6.5		伐採											
37	5.1		伐採											
38	5.9	5.1	7.8		9.0		伐採							
39	4.6		伐採											
40	5.6		伐採											
41	6.7	5.5	9.8	8.0	13.0		14.0		15.8	15.0	16.8	15.9	17.5	16.8
42	6.3	5.1	伐採											
43	7.1		10.7	8.2	14.1		15.3		17.2		18.3		20.1	
44	5.4		伐採											
45	6.1		伐採											
46	7.2		11.5		16.1		18.2		21.6	18.7	伐採			
47	4.4		伐採											
48	8.0		11.2		15.0	14.1	16.4		19.3		21.7	18.3	25.3	19.5
49	4.0		伐採											
50	7.8	6.3	9.8		11.1		11.5		12.2		伐採			
51	7.3		伐採											
52	8.7		11.7		14.9		16.2		18.8	17.2	20.9	18.4	24.5	19.0
53	7.0		伐採											
54	7.7	6.9	9.6		11.7		13.1		15.7	15.9	17.2		19.2	
55	9.0		12.2		16.4		伐採							
56	9.7		12.7	9.2	16.0		測定漏		20.4		伐採			
57	5.7	5.8	伐採											
58	6.8		8.9		10.9		伐採							
59	9.5		12.9		16.8		伐採							
60	5.5		測定漏		9.8		伐採							

表-10. ヒノキ間伐試験地の測定資料 (e1) (つづき)

番号	1971.1.		1975.9.		1983.2.		1984.4.		1987.4.		1993.11.		1998.12.		2006.3.	
	DBH (cm)	樹高 (m)	DBH (cm)	樹高 (m)	DBH (cm)	樹高 (m)	DBH (cm)	樹高 (m)	DBH (cm)	樹高 (m)	DBH (cm)	樹高 (m)	DBH (cm)	樹高 (m)	DBH (cm)	樹高 (m)
61	4.7															
62	5.2		伐採													
63	7.0		11.2	9.0	15.0				16.1		18.0	16.0	18.9		21.2	
64	6.2		9.9		13.4				14.7		16.9		17.9	16.9	19.6	17.6
65	7.2		10.4		13.5				14.4		16.0		17.3	16.7	18.6	16.7
66	7.3		10.3		13.0				13.5		14.2		伐採			
67	8.9		12.3		15.2				16.6		19.5		21.6		25.4	
68	9.6		13.2	9.6	16.7				18.9		23.0		伐採			
69	6.8		伐採													
70	7.4		9.1	8.4	10.7				伐採							
71	3.4		伐採													
72	6.3		7.7		8.3				伐採							
73	4.0		伐採													
74	3.9		伐採													
75	7.7	6.1	9.6	7.6	12.1				13.2		15.1		16.4		19.4	
76	3.0		伐採													
77	4.7		伐採													
78	8.8	7.4	12.3		15.7	14.5			17.1		19.6	17.1	20.8		23.0	
79	4.1		伐採													
80	8.3		10.6	8.8	枯損											
81	9.8	7.7	13.2		17.0				伐採							
82	7.3		10.2		13.1	13.0			14.3		16.7	15.4	18.2		20.6	
83	6.4		伐採													
84	5.5		伐採													
85	4.4		伐採													
86	6.1		9.2		12.5				13.6		15.0		15.5		16.0	
87	5.0		伐採													
88	4.9		伐採													
89	枯損5.6															
90	3.1		伐採													

表-10. ヒノキ間伐試験地の測定資料 (e2)

番号	1971.1.		1975.9.		1983.2.		1984.4.		1987.4.		1993.11.		1998.12.		2006.3.	
	DBH (cm)	樹高 (m)	DBH (cm)	樹高 (m)	DBH (cm)	樹高 (m)	DBH (cm)	樹高 (m)	DBH (cm)	樹高 (m)	DBH (cm)	樹高 (m)	DBH (cm)	樹高 (m)	DBH (cm)	樹高 (m)
1	4.3		伐採													
2	1.3		伐採													
3	4.5	5.7	伐採													
4	8.4	7.3	12.3		16.0				伐採							
5	6.5	6.6	伐採													
6	6.1		6.6	6.1	枯損											
7	5.2		伐採													
8	6.6		伐採													
9	3.9		伐採													
10	1.9		伐採													
11	4.2		伐採													
12	10.3		14.2	9.9	17.8				伐採							
13	8.2		伐採													
14	6.7		伐採													
15	6.6	6.0	8.8	8.0	10.3				10.9		12.4	15.0	13.4		14.7	
16	6.1		伐採													
17	5.1		伐採													
18	8.8		12.5		16.1				伐採							
19	8.4		伐採													
20	8.7		10.6	10.0	12.8				13.9		15.4		15.8	18.9	16.2	22.4

表-10. ヒノキ間伐試験地の測定資料 (e2) (つづき)

番号	1971.1.		1975.9.		1983.2.		1984.4.		1987.4.		1993.11.		1998.12.		2006.3.	
	DBH (cm)	樹高 (m)	DBH (cm)	樹高 (m)	DBH (cm)	樹高 (m)	DBH (cm)	樹高 (m)	DBH (cm)	樹高 (m)	DBH (cm)	樹高 (m)	DBH (cm)	樹高 (m)	DBH (cm)	樹高 (m)
21	3.4		伐採													
22	7.7		11.1		14.2				15.3		17.0		17.6		19.0	
23	6.7		伐採													
24	9.6		12.5	9.7	15.1	14.1			15.9		17.2		17.5	17.6	17.9	19.8
25	7.8		伐採													
26	5.3		伐採													
27	6.7		9.0	7.9	枯損											
28	4.6	4.2	伐採													
29	3.6		伐採													
30	7.1		伐採													
31	6.2	6.6	8.4		10.0				伐採							
32	6.9		10.3		13.6	13.9			15.3		18.4	17.6	伐採			
33	4.9	4.9	7.3	5.7	枯損											
34	1.9		伐採													
35	3.3		伐採													
36	6.4		8.8		10.6	13.4			11.4		13.3		14.5		16.5	
37	7.9		11.5		15.1				16.4		19.5	17.7	伐採			
38	5.8		伐採													
39	4.5	4.6	伐採													
40	枯損	4.4														
41	4.7		伐採													
42	7.0		10.5		14.6				16.3		19.3		伐採			
43	5.1		伐採													
44	4.7		伐採													
45	4.0		伐採													
46	5.1		伐採													
47	2.6		伐採													
48	4.1	4.6	6.2		8.3				9.1		11.2		12.3	15.7	13.7	18.0
49	6.8		9.6	8.8	12.5				13.6		16.4	16.9	18.5	18.4	21.9	20.0
50	8.5		13.1		17.5				伐採							
51	5.6		伐採													
52	4.2		伐採													
53	7.1	5.7	9.8	7.8	12.2				13.2		14.6		15.2		16.9	
54	6.0		伐採													
55	6.2	5.6	8.1	7.3	10.2				10.9		12.0	14.2	12.5	15.1	12.4	
56	7.1		伐採													
57	7.4		10.2		12.8				13.7		15.3		15.9		17.2	
58	5.4	5.2	伐採													
59	3.8		伐採													
60	5.1	4.7	6.7	6.4	7.2				伐採							
61	4.0		伐採													
62	5.3		伐採													
63	6.3	5.6	8.9		11.9	12.2			12.6		13.8		14.4	16.4	15.2	17.2
64	3.1		伐採													
65	6.3		9.4		12.0				13.1		14.8		15.6		16.9	
66	7.9		11.2		14.2				15.4		18.0	16.6	伐採			
67	4.1		伐採													
68	4.7		伐採													
69	8.1		13.2		17.6				伐採							
70	6.0		伐採													
71	4.6		伐採													
72	5.0		7.4	6.8	9.3				伐採							
73	5.6		伐採													
74	4.7		伐採													
75	5.3	4.1	7.7		9.2				伐採							
76	5.7	5.4	9.2		13.0				14.5		17.6		18.7		20.5	
77	9.1		9.3		12.2				13.3		15.8	17.6	17.0		18.2	
78	4.5		伐採													
79	4.6		伐採													
80	4.5		7.4		9.5				9.9		10.2	12.1	伐採			

表-10. ヒノキ間伐試験地の測定資料 (f1) (つづき)

番号	1971.1.		1975.9.		1983.2.		1984.4.		1987.4.		1993.11.		1998.12.		2006.3.	
	DBH (cm)	樹高 (m)	DBH (cm)	樹高 (m)	DBH (cm)	樹高 (m)	DBH (cm)	樹高 (m)	DBH (cm)	樹高 (m)	DBH (cm)	樹高 (m)	DBH (cm)	樹高 (m)	DBH (cm)	樹高 (m)
21	6.5		伐採													
22	9.5	7.0	12.8		16.3				伐採							
23	5.9		伐採													
24	6.7		伐採													
25	6.7		10.4		13.2	12.1	14.5			17.2		19.3			22.3	
26	7.2	5.9	9.1	7.8	11.1		11.8			13.4		14.4	16.5	16.8	23.0	
27	4.5		伐採													
28	3.7		伐採													
29	3.4		伐採													
30	7.6		12.0	9.2	16.0	14.5	17.1			19.9	17.8	伐採				
31	2.2		伐採													
32	5.5		伐採													
33	2.0		伐採													
34	7.1		伐採													
35	4.5		伐採													
36	6.2		伐採													
37	3.7		伐採													
38	6.1		伐採													
39	6.7		10.5		13.7		14.8			17.1		18.9			23.3	
40	7.6		伐採													
41	5.6		9.4		13.5		14.9			17.9		20.2			24.0	
42	6.6		伐採													
43	6.9		10.5	8.1	14.7		16.0			18.4	17.0	20.3	18.3	22.8	20.3	
44	6.7		伐採													
45	7.9		11.2		14.6		16.4			19.7		伐採				
46	7.7	6.5	10.3		13.5		14.5			15.9		17.1			19.5	
47	7.6		10.4	8.2	13.3		14.4			16.5	16.7	17.8	16.9	20.6	19.9	
48	5.6		伐採													
49	4.9		伐採													
50	8.3	6.0	11.1		14.6		16.0			18.5	16.6	伐採				
51	5.1		伐採													
52	7.0		11.6		15.4	12.2	16.6			18.6		伐採				
53	5.5		伐採													
54	8.2		11.3		14.5	13.6	15.6			17.8		19.6			23.6	
55	7.9		11.3		14.7		15.5			17.1		17.9			19.5	
56	2.2		伐採													
57	2.9		伐採													
58	7.0	6.1	伐採													
59	7.1	5.8	伐採													
60	6.4		9.2		11.8		12.8			15.2		17.1			19.6	
61	7.8	5.9	10.2		12.4	12.1	13.4			15.5	15.7	16.2			17.0	
62	6.8	5.9	9.1		11.6		12.5			14.2	15.7	15.7	17.1	16.9	18.6	
63	3.4		伐採													
64	5.8		伐採													
65	4.3		伐採													
66	6.8	5.0	9.0	6.7	10.9		11.3			11.6		11.7			12.5	
67	4.2		伐採													
68	6.0		伐採													
69	6.2		8.5		10.7		11.8			14.1	14.9	15.7			18.2	
70	6.5		10.0	7.7	13.0		14.5			17.7		19.5			22.0	
71	3.0		伐採													
72	6.0		8.2	7.0	10.5		伐採									
73	5.0		伐採													
74	4.1		伐採													
75	5.1	4.3	7.4		8.2		伐採									
76	5.8		伐採													
77	6.5		9.5		11.8	11.6	12.7			14.8		16.4	15.0	18.7	16.0	
78	6.5		伐採													
79	7.7		伐採													
80	6.5		10.5		14.2		15.5			18.9		伐採				

表-10. ヒノキ間伐試験地の測定資料 (f1) (つづき)

番号	1971.1.		1975.9.		1983.2.		1984.4.		1987.4.		1993.11.		1998.12.		2006.3.	
	DBH (cm)	樹高 (m)	DBH (cm)	樹高 (m)	DBH (cm)	樹高 (m)	DBH (cm)	樹高 (m)	DBH (cm)	樹高 (m)	DBH (cm)	樹高 (m)	DBH (cm)	樹高 (m)	DBH (cm)	樹高 (m)
81	5.0		伐採													
82	5.5		7.2	6.2	枯損											
83	2.8		伐採													
84	4.1		伐採													
85	4.6		伐採													
86	6.2	4.4	8.8	6.0	11.3	10.7	12.6		15.3		17.8					22.7
87	6.8		伐採													
88	5.3		伐採													
89	7.0		伐採													
90	8.6	6.1	13.5	8.5	18.7		伐採									
91	5.6		伐採													
92	5.4		伐採													
93	5.7		伐採													
94	6.8		11.1		16.0		伐採									
95	7.1		11.4	8.0	15.3	12.1	16.6		18.5	14.1	伐採					
96	5.8		伐採													
97	4.1		伐採													
98	6.8		9.0		10.6		12.1		15.6		18.4	13.7	23.1	15.0		
99	6.0		8.1	6.2	10.0	10.7	10.9		13.5		15.6		18.7			

表-10. ヒノキ間伐試験地の測定資料 (f2)

番号	1971.1.		1975.9.		1983.2.		1984.4.		1987.4.		1993.11.		1998.12.		2006.3.	
	DBH (cm)	樹高 (m)	DBH (cm)	樹高 (m)	DBH (cm)	樹高 (m)	DBH (cm)	樹高 (m)	DBH (cm)	樹高 (m)	DBH (cm)	樹高 (m)	DBH (cm)	樹高 (m)	DBH (cm)	樹高 (m)
1	11.6		14.5		17.7		伐採									
2	10.7	7.9	13.1	9.3	15.9	14.1	16.7		19.1		伐採					
3	10.2		12.6	10.2	15.5		17.1		21.6		伐採					
4	11.1		伐採													
5	8.4	7.8	10.9		13.4		14.0		17.1		19.1	17.3	22.5	19.7		
6	7.9		伐採													
7	9.8	8.8	11.8		14.9		15.7		18.0	18.1	19.0		21.1			
8	10.4		12.7		15.2		15.8		17.7		18.8	18.4	21.4	22.0		
9	8.4		伐採													
10	6.0	5.4	伐採													
11	7.1	6.4	伐採													
12	8.7	8.2	10.6	9.7	12.8		13.3		14.3		14.6		15.7			
13	9.8	8.0	11.7		15.1	15.2	16.4		19.5		伐採					
14	9.4		8.3	10.0	13.9		15.1		17.8	16.3	19.7		22.9			
15	12.4		15.3	11.4	18.6		伐採									
16	枯損6.6															
17	13.7		18.6		23.5		伐採									
18	7.1		伐採													
19	枯損4.0															
20	10.1		13.4	9.6	17.5		伐採									
21	3.7		伐採													
22	10.3		13.8		17.6		18.9		21.8	16.9	伐採					
23	10.1		11.8		13.7		14.5		17.3		19.2		22.6			
24	7.5		8.7	8.8	9.4		9.6		9.5		枯損					
25	8.4	7.2	11.8	9.5	16.1	14.1	17.2		19.2		伐採					
26	4.5		伐採													
27	5.6		伐採													
28	9.4		12.7		17.1	13.7	17.8		19.5	17.3	伐採					
29	9.4		11.3	8.8	枯損											
30	10.5		13.1		16.2		17.0		18.2		18.9		21.3			

4. スギ間伐試験地

スギ間伐試験地は経費と労力を抑え、なお且つ林分成長量を大きく減少させない間伐方法を知る目的で、設置した当時の林齢が22年生のスギ人工林において、設定後50年間の間伐計画（表-11）、立木密度、選木方法の異なる13の区からなる間伐試験地を1986年に設定した（井上ら1991）。その後5年毎に調査を行い（井上ら1991, 井上ら1996a, 阿達ら2001）、1996年には2つの区で2度目の間伐を当初の計画（井上ら1991）どおり実行した。また20年が経過した2006年までの調査結果（澤田ら2007）によると、形質が悪く直径が小さい劣勢木を優先的に選木して間伐した8つの区では間伐後に被圧により枯死した本数割合が0～4%と低く、1伐2残の列状間伐を行った2つの区では枯死木の本数割合が17%、9%と高く、間伐を行わなかった無処理区の枯死木の本数割合は35%であった。

表-11. スギ間伐試験地の間伐計画

林齢 (西暦)	22 (1986)	32 (1996)	42 (2006)	52 (2016)	62 (2026)	72 (2036)
T1-I	1,500本/ha	→	1,000本/ha	→	500本/ha	→ 主伐
T1-I'	1,500本/ha	→	1,000本/ha	→	500本/ha	→ 主伐
T1-II	1,000本/ha	→	500本/ha	→	→	→ 主伐
T1-II'	1,000本/ha	→	500本/ha	→	→	→ 主伐
T1-III	500本/ha	→	→	→	→	→ 主伐
T1-III'	500本/ha	→	→	→	→	→ 主伐
T2-I	本数間伐率30%	→ 30%	→ 30%	→ 30%	→ 500本/ha	→ 主伐
T2-I'	本数間伐率30%	→ 30%	→ 30%	→ 30%	→ 500本/ha	→ 主伐
T2-II	本数間伐率50%	→	50%	→	500本/ha	→ 主伐
T2-II'	本数間伐率50%	→	50%	→	500本/ha	→ 主伐
T2-III	列状(1伐2残)	→	(1伐1残)	→	500本/ha	→ 主伐
T2-III'	列状(1伐2残)	→	(1伐1残)	→	500本/ha	→ 主伐
無処理	→	→	→	→	→	→ 主伐

スギ間伐試験地は62林班い9小班内にある。地況は標高が450～520m、斜面が南～北西向き、傾斜度が15°～25°、土壌はB_D型、土性は砂壤土である。同小班は1965年に植栽され、植栽密度は4,500本/haであった。試験地設定までの保育状況は、T1-I～T1-IIIが肥培4回、除伐3回、枝打ち3回、T2-I～T2-IIIが除伐2回、枝打ち3回であった。

スギ間伐試験地は1986年（22年生時）に設定され（図-5）、12の間伐区をそれぞれ異なる本数密度と選木方法により間伐した。さらにもう1つ間伐を行わない無処理区を比較のために設けた（表-11）。1996年と2006年の間伐は、1986年に立てた間伐計画（表-11）に則って実施した。調査方法は全てのスギに白ペンキで各区の調査木番号と測定部位（胸高部：地上1.2m）を印し、5年間隔で毎木調査した。胸高直径は直径巻尺で測定した。樹高は1996年までは測高竿により、それ以降はブルーメライスにより測定し、本数全体の1～2割程度を標準木として測定して樹高

曲線により各個体の樹高を求めた。材積は表-2に示すスギの幹材積式から求めた。各区の成長経過は表-12に、測定結果は表-13に示すとおりであった。

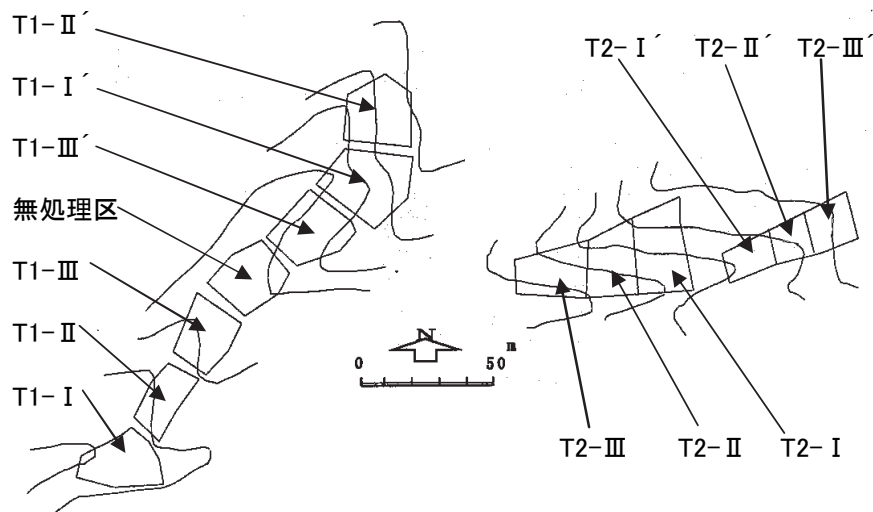


図-5. スギ間伐試験地における各区の配置

表-12. スギ間伐試験地の成長経過

間伐区	面積 (ha)	ha当り本数								ha当り材積 (m ³)											
		1986		1986		1991		1996		1986		1986		1991		1996		2001		2006	
		間伐前	間伐後	間伐前	間伐後	間伐前	間伐後	間伐前	間伐後	間伐前	間伐後	間伐前	間伐後	間伐前	間伐後	間伐前	間伐後	間伐前	間伐後		
T1-I	0.038	3,253	1,500	1,500	1,500		1,474	1,474	1,000	405	255	366	492		658	803	644				
T1-I'	0.071	3,423	1,500	1,500	1,493		1,465	1,451	1,000	300	199	279	355		475	566	477				
T1-II	0.047	2,787	1,000	1,000	1,000		979	979	489	466	234	344	448		620	780	473				
T1-II'	0.055	3,455	1,000	1,000	1,000		982	982	491	332	182	244	324		405	490	317				
T1-III	0.040	2,800	500	500	500		500	500		404	140	206	294		388	534					
T1-III'	0.056	2,179	500	500	500		500	500		260	119	183	254		367	462					
T2-I	0.064	3,000	2,094	2,094	2,078	1,469	1,469	1,469	1,047	291	247	390	499	401	593	683	528				
T2-I'	0.024	3,250	2,250	2,250	2,250	1,583	1,583	1,583	1,125	509	421	601	711	611	726	868	690				
T2-II	0.051	3,549	1,804	1,804	1,784		1,765	1,745	863	300	217	321	428		629	734	526				
T2-II'	0.024	3,250	1,583	1,583	1,583		1,583	1,542	792	434	306	439	540		733	805	514				
T2-III	0.050	3,440	2,420	2,400	2,200		2,080	1,960	1,160	301	232	331	411		593	673	412				
T2-III'	0.027	2,741	2,037	2,000	1,963		1,889	1,852	926	535	402	516	667		872	985	471				
無処理	0.020	2,700		2,450	2,150		1,900	1,750		419		556	660		850	956					

※T2-III, T2-III'は、1986年が1伐2残の列状間伐、2006年が1伐1残の列状間伐

表-13. スギ間伐試験地の測定資料・T1-I

番号	1986.11.		1991.9.		1996.9.		2001.9.		2006.9.	2006.3.	2006.12. 伐採木
	DBH (cm)	樹高 (m)	DBH (cm)	樹高 (m)	DBH (cm)	樹高 (m)	DBH (cm)	樹高 (m)	DBH (cm)	樹高 (m)	
1	12.9		16.8		20.5		24.5	19.3	27.6	21.5	
2	12.2		14.5		16.8		18.4		19.8		伐採
3	16.0		18.4	15.4	20.6		22.6	18.1	24.3	22.5	伐採
4	14.1	12.3	17.9		21.8	16.7	25.5		28.8		
5	12.1		13.7		15.2		16.8		18.1		伐採
6	15.8		18.1		20.0	17.6	22.2		24.0		
7	14.8		17.1		19.2		21.5		23.3		
8	15.5		17.0		18.5		19.5		20.1		伐採
9	19.6		23.4		26.5		29.4		32.3		
10	15.9		18.2	16.4	20.4	18.3	22.2	22.2	24.1	23.1	
11	18.3	16.1	22.0		25.3		27.5		29.3		
12	13.7		15.4	14.6	16.8	15.8	17.4		18.2		伐採
13	19.3		23.2		26.7		29.7		32.2		
14	20.3		24.4		28.5	20.4	32.4		36.4		
15	15.3		17.4		18.7		20.0		21.3		
16	15.9	14.2	17.7		19.4		20.7	先折れ	20.9		伐採
17	17.3		18.4		19.5		20.3	21.0	21.2	23.2	
18	18.2		20.4		22.1		23.4		24.7		
19	19.0		21.0		22.8		24.4		26.0		
20	20.5	15.8	23.3		25.7		27.9	22.2	29.8	23.5	
21	15.1		17.4		18.8		20.0		21.0		
22	19.0		21.0		22.7		24.3		25.5		
23	15.7		18.1	16.6	20.4		22.2		23.9		
24	18.2		21.7		24.7		27.6		30.5		
25	13.8		15.7		17.3		18.4	16.3	19.2	18.0	伐採
26	12.0	12.5	13.0		13.9		14.5		15.0		伐採
27	16.0		18.0		19.6	17.7	21.2		23.0		
28	13.0		14.4	15.3	15.1		15.4		15.8		伐採
29	17.2		19.6	17.0	21.8		23.8		25.5		
30	16.9		19.5		21.7		23.4		24.9		
31	18.2	16.4	20.6		22.7		24.6		25.9		
32	17.1		19.2		20.7		22.0	20.7	23.0	21.2	
33	16.8	15.4	17.5		17.9	18.7	18.1		18.3		伐採
34	19.9		23.3		25.8	21.0	27.8		29.5		
35	17.7		20.4		22.5		24.4		26.3		伐採
36	22.6		25.4		27.2		28.7		29.8		
37	14.5		15.9		17.0		17.7		18.4		伐採
38	16.8		18.8		20.3		21.5		22.8		
39	20.2	18.7	23.4		26.2	23.8	28.9		31.6		
40	24.2		27.9		30.5		32.7		35.0		
41	16.8	15.2	19.6		21.8		23.4	21.6	25.2		
42	19.0		22.0	18.1	23.7		25.9		27.8		
43	19.7		23.4		26.3		29.1		32.0		
44	17.8	15.3	21.1		24.0	19.5	26.2	21.7	27.9	23.1	
45	14.2		16.8		18.8		20.7		22.1		伐採
46	15.3		17.0		17.4		17.7		17.8		伐採
47	17.1		19.8	15.6	22.0	17.6	23.7		25.2		伐採
48	13.2		15.2	15.6	16.7		18.0	19.3	19.5	22.2	
49	15.2		16.8		18.3		19.7		20.4		伐採
50	17.7		20.6		22.7		24.5		27.0		
51	16.0		18.4	18.1	20.4		22.5		24.5		
52	16.9		19.3		20.6		21.6		22.2		
53	16.7		18.5		19.6		枯損				
54	15.7	14.7	17.0		17.9	18.2	18.4		19.3		伐採
55	18.8		20.6		21.6		21.9		22.4		伐採
56	21.0		24.3		26.3		28.3		30.1		
57	20.3		23.9	20.9	26.6		29.0	24.5	31.2	25.1	

表-13. スギ間伐試験地の測定資料・T1-I'

番号	1986.11.		1991.9.		1996.9.		2001.9.		2006.9.	2006.3.	2006.12.
	DBH (cm)	樹高 (m)	DBH (cm)	樹高 (m)	DBH (cm)	樹高 (m)	DBH (cm)	樹高 (m)	DBH (cm)	樹高 (m)	伐採木
1	18.9		21.0		22.7		23.9		24.6		
2	20.1		23.7	19.0	26.6	20.7	29.1		31.2		伐採
3	22.1		26.4		29.3		32.0		34.1		
4	20.3	17.4	23.3		24.8		26.5		27.9		
5	24.7		28.8		31.5		33.0		34.9		
6	15.8	14.0	16.2	14.9	16.4	16.9	16.4	15.2	16.5	16.3	伐採
7	22.2	18.7	25.2		27.1		29.2	26.8	31.7	27.8	
8	21.5		24.3		26.8		28.7		30.6		
欠番											
10	15.5		16.6		17.0		17.0		17.0		伐採
11	19.3		21.8	18.6	23.5		25.1		26.6		
12	18.8		20.9		22.4		24.0		25.2		
13	17.5		20.0	18.1	21.9	19.0	23.5		24.9		
14	19.0		21.7		23.8	17.8	25.6	19.3	26.7	19.9	
15	23.6	18.4	27.2		30.6		33.9		37.4		
16	18.4		19.8		20.7		21.4		21.7		伐採
17	18.6	15.9	20.9		22.7		24.3		25.8		伐採
18	14.6	14.6	16.7		18.2	18.4	19.2	20.2	20.0	20.6	
19	24.0		28.5	22.5	31.6		34.8	26.2	37.5	27.0	
20	21.7		25.2		27.9	22.3	30.2		32.6		
21	16.4	14.5	17.0		17.3		17.1		17.2		伐採
22	19.7		21.9		23.8	22.4	25.9		27.8		
23	14.2	14.0	14.9		15.5		15.5	14.8	15.6	16.8	伐採
24	16.4		17.8		18.8		19.5		19.9		伐採
25	22.7		26.0	19.1	28.5		30.7		32.4		
26	20.2	16.1	22.8		24.8		27.0		28.1		
27	20.9		24.0		26.1		27.5		29.0		
28	15.0		17.0		18.5		19.9		21.1		
29	16.2	12.9	17.5		18.9		19.8		20.4		
30	12.9		14.0	14.4	14.5		14.8		14.8		伐採
31	14.0		15.7	15.4	16.7		17.5		18.2		
32	12.3	13.4	13.1		13.5		13.6		13.8		伐採
33	13.7		15.2		16.2	16.9	16.8	18.2	17.1	19.4	
34	21.7		25.0		27.2		29.8		32.0		
35	19.3		23.9		27.2		30.2		32.8		
36	14.2	12.2	16.4		18.9		20.5		22.1		
37	12.9		14.5		15.7		16.6		17.2		伐採
38	13.1		15.6		18.3	14.8	20.8		22.5		
39	14.9		17.2		20.3		21.7		23.1		
40	15.6		17.9	14.4	19.6		21.2		22.8		
41	12.5	11.5	13.9		15.1		16.0		16.6		伐採
42	15.5		17.0		18.7		20.1	17.5	21.5	18.9	
43	13.4		14.0	13.3	14.5	14.7	14.9	15.9	15.1	17.4	伐採
44	16.2		18.4		20.6		22.3		24.1		
45	13.4	11.6	13.9		13.9		枯損				
46	18.7		21.7	17.8	24.4		27.0		29.2		
47	16.5		18.5		20.2	17.7	21.9		23.6		
48	17.9		19.8		21.2		22.5		23.8		
49	18.6		20.2	16.8	21.2		22.1		22.7		
50	15.7		16.6		17.3		枯損				
欠番											
52	16.8		19.7		21.9	16.9	23.3		24.5		
53	16.1	13.6	18.3	15.5	20.4		22.0	18.2	23.5	19.9	
54	13.0		14.2		15.3		16.3		17.1		伐採
55	19.3		21.4		23.0		24.3		25.4		
56	23.0		26.8		30.2	19.5	33.5		36.0		
57	12.1		12.4		12.5		12.5	14.2	12.6	15.7	伐採
58	15.2		17.6		19.5		21.0		23.0		
59	13.6	11.9	15.0		16.5		17.5		19.4		
60	11.8		12.2	11.9	12.6	12.4	12.6		12.6		伐採

表-13. スギ間伐試験地の測定資料・T1-I' (つづき)

番号	1986.11.		1991.9.		1996.9.		2001.9.		2006.9.	2006.3.	2006.12.
	DBH (cm)	樹高 (m)	DBH (cm)	樹高 (m)	DBH (cm)	樹高 (m)	DBH (cm)	樹高 (m)	DBH (cm)	樹高 (m)	伐採木
61	12.0		13.1		13.6		13.9		14.2		伐採
62	10.4	9.7	12.8		14.4		15.7		17.0		
63	13.8		16.5		18.5		20.5		22.2		
64	15.6		18.4		21.1		23.2		24.7		
65	13.8		13.9		15.0		15.5		15.6		
66	15.3		18.3	14.5	21.3		24.0	18.9	26.5	19.6	
67	14.0		15.6		17.1		18.3	16.8	19.2	17.8	
68	19.3		21.8		23.7		25.4		27.0		
69	13.9	12.6	14.7		15.2		15.5		15.7		
70	13.1		13.5		13.7		13.8	12.2	枯損		
71	15.0		16.1	15.0	17.5		18.4		19.3		
72	15.2		16.6		17.8	16.3	18.6		19.2		
73	13.5		14.3		15.3		15.5		15.8		伐採
欠番											
75	18.4		20.6		22.4		24.4		26.2		
76	17.0		18.6		19.9		20.6		21.1		
77	15.4		17.8		20.1	16.5	22.4		24.5		
欠番											
79	11.8	10.8	12.2	12.0	12.5		12.5		12.5		伐採
80	13.8		15.2		16.1		16.7		16.9		伐採
81	13.8		15.6		17.6		19.0		20.0		
82	15.3		17.5		19.4		21.4		22.8		
83	17.0		19.4		21.5		23.3		25.0		
84	15.4		16.0		16.9		17.4		17.8		
85	12.6		13.7	13.1	14.5		15.0		15.1		伐採
86	15.1		17.7		19.9	14.8	21.9	15.8	23.6	18.0	
87	10.8		12.2		13.9	12.0	14.9		16.0		
88	12.3	10.7	13.4		14.5		15.2	14.5	15.6	15.1	伐採
89	13.8		15.5		16.5		17.6		18.4		
90	14.9		17.2		19.2		21.0		22.7		
91	9.3		10.6		11.0		11.2		11.2		伐採
92	10.8		13.2		14.9		15.7		16.4		伐採
93	13.0		15.3		17.0		18.4		19.9		
94	14.4		17.0		18.7		20.1		21.1		伐採
95	12.3		13.5		14.4		15.6		17.2		伐採
96	13.0		15.3		17.8	13.0	19.7		21.5		
97	12.5		14.3		16.9		18.7	12.3	20.3	14.2	
98	15.0		18.4	12.7	21.6		24.3	15.0	27.0	16.0	
99	10.5		12.4		14.4		15.9		17.7		
100	11.1		12.3		14.0	11.2	14.7		15.2		伐採
101	9.8		11.5		12.7		13.2		14.0		伐採
102	9.5		9.7		10.1		10.4		10.8		伐採
103	12.5		14.2		16.0		16.9		17.5		伐採
104	13.9		15.9	12.7	17.4		18.2		19.1		
105	12.7		14.1	12.5	15.9	14.3	17.2		18.6		
106	13.1	12.4	14.1		14.9		15.5		15.8		
107	18.7		21.9		25.5		28.8	17.2	31.7	19.3	
108	15.8	11.7	17.9		19.4		20.2		20.4		
109	11.8		12.6		13.1		13.6		14.3		伐採
110	12.0		11.9		枯損						
111	14.2		14.2		14.3		14.5		15.1		伐採

表-13. スギ間伐試験地の測定資料・T1-II

番号	1986.11.		1991.9.		1996.9.		2001.9.		2006.9.	2006.3.	2006.12.
	DBH (cm)	樹高 (m)	DBH (cm)	樹高 (m)	DBH (cm)	樹高 (m)	DBH (cm)	樹高 (m)	DBH (cm)	樹高 (m)	伐採木
1	17.8	14.9	20.7		23.1		24.8		26.2		伐採
2	16.7		18.7		20.5		21.9		23.0		伐採
3	18.6		22.0	18.8	25.4		27.8		30.2		
4	19.1		22.5		25.3		28.2	23.2	31.0	28.1	
5	15.2		17.6		20.3	18.4	22.6		24.9		伐採
6	17.5		19.8		21.5		22.1	先折れ	22.1		伐採
7	23.5	19.9	27.3		30.2	24.9	33.1		35.9		
8	18.2	19.1	22.5		25.7		枯損				
9	20.7		24.0	21.0	26.4		28.9		31.2		
10	15.9		18.1	18.3	19.7		21.0		22.3		伐採
11	18.1		20.2	17.3	21.8	17.8	23.3	19.0	24.6	22.3	伐採
12	19.7	18.1	24.2		27.9		31.0		34.3		
13	19.3		22.1		24.5		26.6		28.0		伐採
14	18.0		21.5		24.4		26.8		29.1		
15	17.2		19.8		21.8	20.9	23.8	23.2	26.9	26.4	伐採
16	17.6		19.7		21.5		23.4		25.2		
17	15.6		18.1		21.1		23.7		26.0		伐採
18	17.8		19.8		22.3		23.8		25.1		
19	19.3		22.5		25.0		27.7		30.5		
20	19.1		22.1		24.7		27.3		29.8		伐採
21	16.2	14.3	17.3		18.2		18.4		18.6		伐採
22	19.3		23.2		26.6		29.7		32.3		伐採
23	19.5	16.8	22.1	18.1	24.0	19.2	25.7	24.2	26.8	26.1	
24	17.7		20.2	18.6	21.8		23.4		24.9		伐採
25	19.4		22.6		24.3		26.6		28.5		
26	18.1		20.7		23.3		25.7		27.5		伐採
27	18.1		23.4		28.1	20.8	32.0	25.8	36.3	27.1	
28	19.1		23.5		27.7		31.7		35.9		
29	15.4		18.5		21.5		23.8		26.2		
30	18.3		20.4		22.3		23.6		24.7		伐採
31	22.2		25.7		29.0		32.5		35.2		
32	23.4		27.0		29.8		33.2		36.4		
33	18.0		20.2	19.3	22.3		23.8		25.2		
34	18.4	17.1	20.8		22.5		24.1		25.3		伐採
35	17.0		18.7		20.3		21.2	20.2	23.0	22.5	伐採
36	20.1	16.8	22.4		24.1	21.0	25.9		27.4		伐採
37	22.1		25.0		27.9		30.3		33.3		
38	19.5		22.1		24.4		25.9		27.0		伐採
39	20.7		23.5		26.0	18.8	27.7		29.7		伐採
40	20.7		24.0	19.5	26.5		28.7	25.0	30.4	25.2	
41	17.5		21.8	19.5	25.7	22.0	29.9		34.0		
42	18.5		21.0		23.4		25.5	23.1	27.9	25.2	伐採
43	17.1		19.8		21.9		23.6		25.0		
44	18.1	16.8	21.9		25.2		28.2		30.9		
45	20.3		24.4		28.5		32.0		35.2		
46	17.2		19.5		22.0	18.3	24.0	19.7	25.9	23.8	伐採
47	20.8		25.3		29.0		33.1		35.9		

表-13. スギ間伐試験地の測定資料・T1-II'

番号	1986.11.		1991.9.		1996.9.		2001.9.		2006.9.	2006.3.	2006.12.
	DBH (cm)	樹高 (m)	DBH (cm)	樹高 (m)	DBH (cm)	樹高 (m)	DBH (cm)	樹高 (m)	DBH (cm)	樹高 (m)	伐採木
1	15.7		17.4		19.0		19.8		20.7		伐採
2	16.0		17.8		19.9		21.2		22.7		
3	16.1	13.9	18.1	15.8	20.2	17.0	21.7		23.4		
4	12.6	12.5	14.6		16.6		18.1		19.5		伐採
5	12.8		13.8		14.7		15.2		15.7		伐採
6	12.5		13.5		14.3		14.4		14.4		伐採
7	13.0		15.4		17.9		20.3		22.1		伐採
8	13.1		14.7		16.8		18.6		20.3		伐採
9	15.1		17.7		20.2		22.2		25.1		
10	18.3	15.8	21.1		24.5		26.7		29.3		
11	13.9		14.5	14.3	16.3	16.0	17.4	16.3	18.2	18.0	伐採
12	18.7		22.5		26.3		29.6		32.4		
13	16.2		18.1	16.1	19.6		20.7		21.8		伐採
14	18.3		20.0	15.4	21.9	17.2	23.4		25.1		
15	18.0		19.7		21.9		23.5		24.9		伐採
16	19.2		21.0		22.9		24.8		26.2		
17	23.0		26.5	17.8	29.0	18.6	31.2	21.8	33.2	22.1	
18	16.4	13.4	17.0		18.4		19.3		19.7		伐採
19	19.4		22.0	17.8	25.1		27.8		30.8		
20	16.6		19.0		21.6		23.4		25.3		
21	16.8		18.4		20.1	18.3	21.2		22.3		伐採
22	19.6		21.6		23.7		25.3		26.3		
23	15.3		17.4		19.4		20.7	18.7	22.2	21.3	伐採
24	14.8		17.1		19.2		20.6		22.0		
25	14.7	13.8	16.2	14.9	18.0	17.1	18.9	17.7	19.8	19.0	伐採
26	16.0		19.8		23.4		25.9		28.7		
27	14.4		16.0		17.4		18.3		19.0		伐採
28	17.5		20.0	16.6	21.2		22.3	20.7	22.9		
29	19.2		22.6		25.5		28.4		31.3		
30	21.8		23.8	17.7	26.2	19.6	27.8	23.2	29.4		
31	16.3		18.5		20.0	18.5	21.1	19.9	22.1	21.4	伐採
32	15.7		17.0		17.9		18.5		19.1		伐採
33	16.7		18.8		20.4		21.3		22.3		
34	18.3	15.0	21.5		24.3		26.8		28.1		伐採
35	20.1	15.4	21.9	17.4	23.5		24.4	18.2	25.5	19.4	伐採
36	21.4		24.6		27.4		29.2		31.2		
37	17.3		19.7		21.7	19.3	23.2		24.8		
38	15.7		16.4		17.1		17.4		17.6		伐採
39	18.8		22.7		25.7		28.2		30.7		
40	18.4	16.4	20.8		22.4		24.0		25.2		伐採
41	21.7	18.3	26.9		31.0		34.7		39.5		
42	18.3		20.2		21.5		22.2		23.2		伐採
43	19.3		21.4		22.7		23.4		24.2		
44	19.7	17.3	23.4		26.5		29.3		32.0		
45	17.0		18.2	16.7	19.0		19.3		19.4		伐採
46	18.2		19.5		20.6		21.0		21.5		伐採
47	20.9		23.4		25.6	19.7	27.4		29.8		
48	17.3		19.6		20.8		21.5		22.8		伐採
49	17.9		18.9		19.6		19.9		20.0		伐採
50	19.4		22.0		24.5	18.1	26.7	18.5	29.2	20.8	
51	25.2		28.9		31.6		34.6	22.7	37.1	22.9	
52	17.6		20.0		22.7		枯損				
53	16.0	16.1	18.9		21.4		23.8	20.6	26.4	21.2	
54	17.7		19.2		20.4		22.1		23.5		伐採
55	15.0		17.0		19.1		21.2		23.1		伐採

表-13. スギ間伐試験地の測定資料・T1-Ⅲ

番号	1986.11.		1991.9.		1996.9.		2001.9.		2006.9.	2006.3.	2006.12. 伐採木
	DBH (cm)	樹高 (m)	DBH (cm)	樹高 (m)	DBH (cm)	樹高 (m)	DBH (cm)	樹高 (m)	DBH (cm)	樹高 (m)	
1	23.6	17.9	28.8	19.4	32.2		36.8		41.0		
2	19.3		22.4		23.8	20.4	25.5	20.2	26.6	25.5	
3	22.9	18.4	27.3		29.5	22.9	32.2		34.9		
4	20.8		24.2		27.1		30.0		32.5		
5	20.3	18.2	24.5	20.1	27.7		30.7	22.7	33.5	27.9	
6	19.2		23.3		26.5		29.8		33.0		
7	23.0		26.5	20.4	29.1		31.9		34.2		
8	22.0		24.7		27.5	22.4	30.4		33.2		
9	17.4		19.5		20.4		21.2		22.0		
10	23.2		28.9		33.4		38.4		43.2		
11	17.5		20.2		23.2		25.9		28.0		
12	23.8		27.8		31.3		35.2		38.7		
13	19.4		23.0		26.4	20.0	30.1		33.2		
14	21.4		25.2		29.1		32.4	23.1	35.6	23.7	
15	19.7	16.3	23.8		27.2		31.2		34.5		
16	18.1	16.5	20.6	17.2	23.6		26.8		29.2		
17	15.2		17.8	16.6	21.5		25.4		28.4		
18	15.9		18.9		22.4		25.6		28.0		
19	22.7		28.0		32.3	20.8	36.7	22.2	42.2	24.4	
20	20.7		25.8		30.5		36.0		41.5		

表-13. スギ間伐試験地の測定資料・T1-Ⅲ'

番号	1986.11.		1991.9.		1996.9.		2001.9.		2006.9.	2006.3.	2006.12. 伐採木
	DBH (cm)	樹高 (m)	DBH (cm)	樹高 (m)	DBH (cm)	樹高 (m)	DBH (cm)	樹高 (m)	DBH (cm)	樹高 (m)	
1	17.8	15.8	21.8	17.7	24.6		26.9		29.5		
2	19.1		22.3		24.8		27.1		29.6		
3	18.7		22.2		24.9		26.9	21.2	29.4	24.9	
4	21.7		25.3		28.5		30.9		33.2		
5	20.2		24.6		29.2		33.2		37.2		
6	19.9		22.6		25.0		27.1		28.2		
7	20.8	15.7	23.2	18.0	25.3		26.3		27.2		
8	20.3		23.1		25.9	22.1	28.0		29.5		
9	21.2		25.8		29.8		33.6		37.7		
10	18.2	15.3	21.1	17.4	25.2		28.6	21.9	31.0	23.8	
11	17.8		21.6		24.9		27.5		30.1		
12	14.1		16.7		19.2		21.5		23.6		
13	17.5		22.2		26.2		29.2		32.0		
14	13.5		16.5		19.3		21.0		22.1		
15	17.2		20.7	14.7	23.7	16.7	26.2		28.0		
16	17.9		23.2		27.5		31.3		34.9		
17	20.3		24.3		28.7		33.0		36.9		
18	15.0	12.8	18.0		21.2	19.4	23.3		25.1		
19	20.3		24.3		28.1		30.8		32.9		
20	22.9		27.5		31.3		34.7		37.8		
21	16.8		19.7		21.8	18.9	23.6	23.2	24.9	25.3	
22	23.2		27.5		30.6		33.6		36.0		
23	23.5	18.3	27.4	20.9	30.4	23.3	33.8		36.8		
24	26.2		31.4		36.1		40.7		45.0		
25	22.3	19.0	26.1	20.3	28.7		30.7	21.2	32.7	25.0	
26	18.2		21.1		23.6		26.0		27.7		
27	20.4		24.0		27.2		29.7		32.7		
28	17.2		19.1		19.8	18.8	20.4		20.8		

表-13. スギ間伐試験地の測定資料・無処理区

番号	1986.11.		1991.9.		1996.9.		2001.9.		2006.9.	2006.3.	2006.12.
	DBH (cm)	樹高 (m)	DBH (cm)	樹高 (m)	DBH (cm)	樹高 (m)	DBH (cm)	樹高 (m)	DBH (cm)	樹高 (m)	伐採木
1	20.8	16.9	25.0		28.3		32.1		35.9		
2	18.4	16.1	20.9	18.2	22.8		24.4		25.7		
3	17.5		20.3		21.8	19.9	23.2		24.3		
4	16.8	15.8	17.0		16.9		枯損				
5	17.3		18.3	18.7	18.9		18.8		枯損		
6	15.7		17.7		19.2		20.8		22.3		
7	20.1		22.5		24.3	20.9	26.1	22.0	27.0	23.7	
8	20.9		23.6		25.7		28.0		30.1		
9	13.9	14.4	14.3	15.8	14.5		14.5	16.8	14.5		
10	10.9		10.9		枯損						
11	23.4	17.6	27.2		29.7	21.6	32.3		34.9		
12	16.5		17.5		18.4		19.0		19.5		
13	17.9		19.4		20.4		21.4	22.5	22.1	23.0	
14	17.3		19.2		20.4	19.8	20.9		21.1		
15	12.8		12.8		12.8		枯損				
16	12.3	15.5	13.0		13.4		13.4		枯損		
17	16.7		17.6		18.3	19.1	18.4	22.3	18.5		
18	15.5		16.8		17.7		18.6		19.2		
19	20.3		23.5		25.6		27.5		29.3		
20	17.9		19.3		20.5		21.2		21.3		
21	12.3		13.2		13.5		13.6		14.2		
22	14.3	14.5	16.2		17.3		18.5		19.6		
23	11.3		11.8		11.8	15.7	枯損				
24	17.6		19.0		19.7	18.6	20.6		21.0		
25	14.6		16.0	17.1	17.0		17.6		18.0		
26	13.9		14.0	13.9	枯損						
27	20.7		23.5		26.0	21.2	28.2	24.5	30.6	24.7	
28	11.1		10.9		枯損						
29	11.3		11.4		枯損						
30	16.8		18.5		19.4		19.8	21.5	20.3	24.7	
31	14.8		14.8	14.5	枯損						
32	16.2	16.4	17.7		18.6		18.9		19.0		
33	23.0		26.3	22.7	29.0		32.0		35.3		
34	20.0		22.4		24.6		26.8		28.8		
35	11.0		枯損								
36	13.8		14.0		14.0	18.1	枯損				
37	8.1		枯損								
38	17.8		19.9		21.4		22.4		23.0		
39	9.2	11.5	枯損								
40	12.1		12.3	14.3	12.3		枯損				
41	12.3	12.9	13.3		14.0		14.5		14.7		
42	13.2		14.5		15.1		15.4		15.9		
43	13.7		14.9		15.7	19.5	16.5	20.7	16.9		
44	7.0		枯損								
45	15.6		16.8		17.7	18.7	18.5		19.0		
46	23.6		26.9		29.2		31.3	24.2	32.5	25.6	
47	9.2		枯損								
48	20.1		24.1	20.0	27.1		30.1		32.8		
49	13.9		14.7		15.0		15.2		15.2		
50	12.3		12.3		枯損						
51	20.1	17.3	22.0	19.9	23.0		24.0		25.1		
52	21.8		24.8		26.9		28.4		28.5		
53	25.1		29.5		32.3		34.9		37.9		
54	17.5	15.9	18.3		19.0		19.9		20.6		

表-13. スギ間伐試験地の測定資料・T2- I

番号	1986.11.		1991.9.		1996.9.		2001.9.		2006.9.	2006.3.	2006.12.
	DBH (cm)	樹高 (m)	DBH (cm)	樹高 (m)	DBH (cm)	樹高 (m)	DBH (cm)	樹高 (m)	DBH (cm)	樹高 (m)	伐採木
1	21.5	17.6	24.1	19.8	26.2	21.6	27.7		28.7		
2	20.9		23.5		24.1		24.9		25.7		伐採
3	23.6		28.3		31.6		34.6		37.9		
4	20.2	17.4	22.5		23.6	22.0	24.7	26.2	25.2		伐採
5	19.8		22.3	19.6	22.9		23.4		23.9		
6	11.5		12.2	17.1	12.3	17.4	伐採				
7	20.4		22.4		23.7		25.0		26.1		
8	15.3		17.1		18.3		19.4		20.1		伐採
9	15.4		16.9		18.0		18.8	21.8	19.1	23.2	
10	14.7	14.1	15.6		15.8	16.5	伐採				
11	16.1	16.0	18.2		19.5		20.8		21.8		
12	19.2		20.8		21.5		21.8		22.4		伐採
13	14.9		16.6		17.3	19.3	伐採				
14	16.1		18.0	17.8	18.8		19.6		20.0		
15	18.2		20.5		20.9		21.8	22.2	22.4	24.3	伐採
16	16.8	15.8	18.7		19.5		20.3		21.2		
17	19.8		22.4		24.2	19.0	25.7	21.2	26.9	22.7	
18	16.7		17.7		18.4		18.9		19.2		
19	15.2		16.0	17.2	16.4	19.0	伐採				
20	21.3		24.0		26.0	21.5	27.6		28.8		
21	19.8		23.3		26.0		28.1		29.9		
22	16.8	15.0	18.9		20.3		21.2		21.8		伐採
23	14.8		17.4		19.3		20.7		21.8		伐採
24	18.4		22.6		26.1		29.5		32.5		
25	15.8		16.6		17.0	17.7	伐採				
26	14.9		17.1		18.5		19.6		20.5		
27	17.7	15.2	19.3		19.9	19.2	20.6	23.1	20.9		伐採
28	19.3		21.6		23.2		24.5		25.6		
29	17.3		19.8		21.4		23.1		24.3		
30	19.1		21.2		22.4		23.4		24.4		伐採
31	14.6		15.8	15.4	16.5	17.7	伐採				
32	14.4	13.5	15.4		16.1		17.1		18.1		伐採
33	12.8		13.5		13.5	15.4	伐採				
34	18.2		20.2	17.5	21.9	19.4	23.5	22.7	25.1	23.0	
35	12.3	13.0	12.7		12.9	16.3	伐採				
36	14.6		16.1	14.9	17.0		17.9	18.0	18.5	20.8	
37	12.7		13.3		13.8	14.6	伐採				
38	20.2		23.7		26.6		29.3		32.1		
39	12.8		13.3		13.4	15.4	伐採				
40	18.4	14.8	21.2		22.9		25.1		27.0		
41	13.3		13.9	14.6	14.2	15.9	伐採				
42	19.9		21.9		23.4		24.9		26.3		
43	16.6		18.5		20.1	19.0	21.6		23.0		
44	18.3		20.3		21.6		22.5	20.7	23.5		
45	13.0		13.4		13.6	15.2	伐採				
46	13.3		13.4		枯損						
47	14.5	14.3	15.9	15.5	16.7	17.9	伐採				
48	16.5		19.7		22.0	18.5	23.9		25.8		
49	16.7		19.4		21.0		22.7	21.8	24.7	22.3	伐採
50	17.5		20.8		22.6		23.9		25.1		
51	16.3		19.7		22.3		24.5		25.5		
52	15.4		17.7	16.4	19.0		20.3		21.2		
53	14.8		16.9		18.0	18.4	18.9		19.3		伐採
54	18.5		22.1	16.8	24.7		27.6		29.1		
55	18.2	14.6	21.1		23.3		24.9		26.8		
56	16.1		17.4		18.0		18.8		19.2		伐採
57	14.1		13.8		14.0	16.0	伐採				
58	18.7		20.9		22.6		24.5		26.2		
59	11.8	12.9	12.9		13.4	16.1	伐採				
60	18.3		21.0		22.5	18.4	24.1		25.5		

表-13. スギ間伐試験地の測定資料・T2- I (つづき)

番号	1986.11.		1991.9.		1996.9.		2001.9.		2006.9.	2006.3.	2006.12.
	DBH (cm)	樹高 (m)	DBH (cm)	樹高 (m)	DBH (cm)	樹高 (m)	DBH (cm)	樹高 (m)	DBH (cm)	樹高 (m)	伐採木
61	14.2		15.8		17.1		18.3	18.5	19.0	19.4	伐採
62	11.3		12.4	14.5	12.8	15.7	伐採				伐採
63	13.6	12.4	15.0		16.2		16.8		17.2		伐採
64	15.3		17.5		18.8		20.5		22.0		
65	11.6		12.2		12.2	13.9	伐採				
66	17.1		20.1		22.9		25.8		28.6		
67	15.1		17.7		19.9		21.8		23.4		
68	11.3		12.4		12.2	14.3	伐採				
69	20.0	14.6	23.2		24.3		26.1	19.5	27.3	21.3	
70	17.5		19.9	16.4	22.0	17.9	23.8		26.0		
71	18.4		21.2		23.2		24.1		24.4		伐採
72	14.5		16.5		18.2	16.4	20.4		21.3		
73	16.5		18.7		20.0		20.5		20.8		伐採
74	12.5	11.5	12.8		12.7	12.4	伐採				
75	19.7		23.6	17.3	26.5		29.0		31.3		
76	16.9		18.4		19.5		19.8		20.3		
77	16.2		17.7		18.8		19.7		20.2		伐採
78	12.7		14.1		15.0		15.8		16.2		伐採
79	15.8	13.7	17.9	15.4	19.4		21.1		22.5		
80	13.7		14.8		15.3	15.1	伐採				
81	13.9		16.0	15.1	17.1		18.8		20.2		
82	15.8	13.1	18.5		20.0	16.5	21.6		23.0		
83	14.3		16.0		17.0		17.9		18.7		
84	10.9		11.2		11.2	12.4	伐採				
85	10.5	10.9	11.2		11.2	13.2	伐採				
86	16.6		19.0		20.4		21.5		22.4		
87	15.2		17.5	15.8	19.2		20.7	22.0	22.4		
88	14.2		16.5		17.7	18.6	18.6		19.1		伐採
89	17.0		19.9	15.9	21.7		23.9	19.4	25.8	20.7	
90	14.1	13.0	16.8		18.0		18.9		20.0		
91	13.8		17.0		19.6		22.5		25.5		
92	13.4		15.2		16.9		18.2		19.3		伐採
93	21.0		24.3		26.5		28.7	19.2	31.2	20.5	
94	11.4		13.0		13.6	15.5	伐採				
95	12.0		12.8		12.7	12.9	伐採				
96	14.8		17.1		19.0		20.9		22.4		
97	15.3		18.1	14.7	20.3	15.9	21.5	18.2	22.5	19.0	
98	17.8	12.8	20.8		23.5		25.8		27.5		
99	14.5		16.9		18.9		20.4		22.1		
100	10.7		11.5		11.7	13.7	伐採				
101	12.2		13.9	12.2	15.0	13.9	伐採				
102	13.3		15.1		16.6		18.0	17.0	19.0	17.4	伐採
103	15.9		19.0		23.1		26.3		28.5		
104	10.5		11.5		11.7	13.7	伐採				
105	10.5		11.8	12.5	12.9	14.2	伐採				
106	14.8	12.9	17.5		19.8	16.4	21.6		23.2		
107	15.4		18.7		20.7		22.6		24.6		
108	19.2	14.2	22.3		24.6		26.9		29.0		伐採
109	15.8		18.7		20.6		22.4		24.3		
110	14.9		18.2	15.0	20.2		22.4		24.3		
111	12.2		13.9		14.8	11.7	伐採				
112	14.4		16.7		17.9		18.5		19.0		伐採
113	18.5		22.0	15.4	24.1	17.3	26.2		28.0		
114	12.2		13.3		13.5	13.9	伐採				
115	15.7		18.7		21.5		23.6	17.8	25.8	19.2	
116	10.0	9.4	10.6		11.6	12.1	伐採				
117	15.4		18.0		20.7		22.9		25.8		
118	11.7		14.3		17.1		18.9		20.9		
119	9.8		10.7		11.9	11.4	伐採				
120	12.7		15.0		16.6		18.1		19.3		伐採

表-13. スギ間伐試験地の測定資料・T2- I (つづき)

番号	1986.11.		1991.9.		1996.9.		2001.9.		2006.9.	2006.3.	2006.12.
	DBH (cm)	樹高 (m)	DBH (cm)	樹高 (m)	DBH (cm)	樹高 (m)	DBH (cm)	樹高 (m)	DBH (cm)	樹高 (m)	伐採木
121	10.4		13.0		15.0	12.1	伐採				
122	12.6		15.2		17.7	12.0	19.7	14.0	21.8	15.9	
123	9.7		12.0		13.3	12.1	伐採				
124	11.5		12.8		14.5	13.1	伐採				
125	16.7	11.9	21.3		25.0		28.2		31.8		
126	12.5		14.2	10.7	14.8	11.2	伐採				
127	13.6		15.6		16.1	10.8	伐採				
128	11.1		12.2		13.2	9.8	伐採				
129	14.2	11.5	17.0		19.1		21.6		24.0		伐採
130	14.9		16.3		17.1		17.3		17.4		伐採
131	12.1	11.0	13.8		14.6	13.7	伐採				
132	17.6		22.0		25.6		28.7		32.6		
133	13.0		15.6		17.0		18.1		19.0		
134	13.5		16.3	13.3	18.9		21.5		24.1		

表-13. スギ間伐試験地の測定資料・T2- I'

番号	1986.11.		1991.9.		1996.9.		2001.9.		2006.9.	2006.3.	2006.12.
	DBH (cm)	樹高 (m)	DBH (cm)	樹高 (m)	DBH (cm)	樹高 (m)	DBH (cm)	樹高 (m)	DBH (cm)	樹高 (m)	伐採木
1	21.1		22.7		23.6		24.2		24.8		
2	24.1		28.3		31.0		33.6		36.7		
3	17.7		20.8		21.4	19.3	伐採				
4	18.5	15.6	20.6		21.9	19.9	23.5		25.1		
5	17.4		20.1	16.6	21.7		23.4		25.0		
6	15.7	13.9	17.1		18.0	17.8	伐採				
7	15.2		16.0		16.7	17.1	伐採				
8	19.4		22.4		24.8		27.1		29.8		
9	16.4		19.6		21.5		23.4		25.4		
10	15.2		17.7		20.5		21.9		23.8		伐採
11	14.2	14.4	16.1	16.5	17.8		19.5		21.2		
12	14.4		15.7		16.3		16.9		17.4		伐採
13	17.4		19.6		20.9		22.0	22.4	23.2	23.2	
14	18.9		20.6		21.8		22.8		23.6		伐採
15	20.0		22.1		23.6		24.9	23.0	26.6	25.0	
16	17.9	15.8	19.4		20.0		20.6		21.3		伐採
17	17.0		18.1	17.4	18.5	18.9	伐採				
18	16.6		18.9		20.0	19.9	21.4		22.8		
19	15.4		16.8		17.7		18.3		18.8		伐採
20	14.8		15.0		15.0	15.7	伐採				
21	14.0		14.3		14.4	15.4	伐採				
22	15.4		16.2	17.6	16.7	19.0	伐採				
23	21.3		24.8		27.5		29.5		31.2		
24	15.2		15.4		15.5	18.3	伐採				
25	16.0	15.0	17.7		18.4		18.8	21.8	19.6		伐採
26	15.7		16.8		17.0	18.8	伐採				
27	16.4		18.3	17.7	19.0	19.4	伐採				
28	19.7		22.7		24.8		26.5	21.0	28.1		
29	22.0	17.1	24.9		26.4	20.8	28.3		30.1		
30	17.1		19.6		21.2		22.6	17.8	24.3	19.5	
31	18.0	15.3	20.3	17.9	21.7		23.2		24.6		伐採
32	20.8		23.5		25.2		26.9		28.3		
33	15.8		17.0		17.0	18.8	伐採				
34	20.0	16.4	22.5		24.4	19.9	26.1		28.1		
35	15.9	16.0	17.3		17.7		17.9		17.9		伐採

表-13. スギ間伐試験地の測定資料・T2-I' (つづき)

番号	1986.11.		1991.9.		1996.9.		2001.9.		2006.9.	2006.3.	2006.12.
	DBH (cm)	樹高 (m)	DBH (cm)	樹高 (m)	DBH (cm)	樹高 (m)	DBH (cm)	樹高 (m)	DBH (cm)	樹高 (m)	伐採木
36	21.5		24.6		25.4		26.7		28.0		
37	19.8		22.0	19.6	23.2		25.2		27.5		伐採
38	18.4		20.6		22.2		23.7		25.1		
39	18.7		20.5		21.5		22.6		23.0		
40	18.5		20.0	17.5	20.5		21.2		21.8		
41	13.2		14.1		13.9	16.3	伐採				
42	16.3		17.8		18.7	19.6	伐採				
43	19.7		22.3	19.3	24.2	21.0	25.8		27.5		
44	17.0		19.7		21.6		23.4	24.5	25.0	25.2	
45	16.9		19.2		20.4		21.2		21.9		伐採
46	14.5		15.3		15.5	17.7	伐採				
47	16.9		18.3	16.8	18.8		19.6		20.3		
48	15.0		17.7		19.5	17.7	伐採				
49	16.4	15.3	18.1		18.7	19.2	伐採				
50	17.9	14.9	21.4		23.5		25.9		28.2		
51	17.0		19.2		20.9		22.1		23.2		
52	17.1		18.7		19.6		20.2	17.2	20.8	19.2	伐採
53	21.2		24.5		26.7		28.8	23.5	30.2	23.9	
54	21.1		23.9	19.8	25.3		26.9	23.5	28.4		

表-13. スギ間伐試験地の測定資料・T2-II

番号	1986.11.		1991.9.		1996.9.		2001.9.		2006.9.	2006.3.	2006.12.
	DBH (cm)	樹高 (m)	DBH (cm)	樹高 (m)	DBH (cm)	樹高 (m)	DBH (cm)	樹高 (m)	DBH (cm)	樹高 (m)	伐採木
1	19.3		21.7		23.3		24.9	26.7	26.2	27.2	
2	25.9		28.5		29.7	23.5	31.1		32.2		伐採
3	21.1		23.3		25.2		26.3	24.0	27.3		
4	22.5		26.3	20.6	29.0		31.5	23.3	33.8	25.2	
5	20.4	16.6	23.9	18.5	26.8		29.5		32.0		
6	15.7	15.0	17.2		18.1	18.8	18.6		19.0		伐採
7	15.7		17.4		18.3		18.7	20.1	18.8		伐採
8	14.9		16.4	16.3	17.2		17.6		17.8		伐採
9	14.6	14.3	15.3		15.0		15.1		枯損		伐採
10	22.3	17.1	26.5		29.1		31.7		33.8		
11	20.4		24.0		26.3		27.9		29.7		
12	18.2	16.3	20.6	18.6	22.5	20.5	23.9		25.2		伐採
13	21.4		25.1		27.3		30.2		32.2		
14	15.2		17.5		19.5		20.6	17.3	21.3	20.0	伐採
15	16.0		18.7		21.2		23.7		25.9		
16	15.9	14.9	19.0		21.4		23.2		24.8		
17	19.7		23.1		26.0		28.2		30.7		
18	15.6		16.9		17.5		17.6		17.7		伐採
19	17.0		18.9		20.4	18.5	21.0		21.9		
20	19.5		22.4	18.5	24.5		26.7		28.7		伐採
21	19.4		23.0		25.3		27.0		28.6		
22	20.0	17.5	23.6		26.0	21.0	28.5	24.5	31.1	26.2	
23	13.3		13.7	13.9	13.4		枯損				
24	23.4		27.3		30.3		33.3		36.1		
25	15.0		15.9		16.4		16.5		16.5		伐採
26	17.0		18.9		19.9		20.6		21.1		伐採
27	18.5	14.4	21.9		24.0	17.7	26.0		27.4		
28	14.9		16.7		17.9		19.0		19.9		伐採
29	15.4		17.9	16.7	20.1		21.0		22.3		
30	20.7		25.2		29.7		33.5		37.6		
31	15.8		17.9		19.5		20.6		21.7		伐採
32	15.4		17.9		19.9		22.0	20.2	24.3	21.7	
33	12.5		13.5		14.0	15.7	14.2		14.2		伐採
34	15.7		17.5		18.9		20.1		21.1		
35	12.3		13.6	13.6	14.4		15.0		15.3		伐採

表-13. スギ間伐試験地の測定資料・T2-II (つづき)

番号	1986.11.		1991.9.		1996.9.		2001.9.		2006.9.	2006.3.	2006.12.
	DBH (cm)	樹高 (m)	DBH (cm)	樹高 (m)	DBH (cm)	樹高 (m)	DBH (cm)	樹高 (m)	DBH (cm)	樹高 (m)	伐採木
36	12.1	12.4	13.6		14.8		15.6	17.0	16.2	17.5	伐採
37	16.0	13.9	18.1	15.8	19.9		21.3		22.3		
38	16.6		19.7		22.2		24.5		26.7		
39	19.5		22.1		23.8	18.9	25.2		26.3		
40	14.6		15.8	16.9	16.8		17.2		17.7		伐採
41	17.2		19.8		21.9	19.4	23.6		24.8		
42	15.1		16.5		17.3		17.8		18.2		伐採
43	17.4		20.2	16.3	22.7		24.6		26.5		
44	15.8		17.4		19.0		20.3	21.4	21.6		伐採
45	12.5	12.8	13.7		15.0		16.3	17.7	17.8	18.9	伐採
46	15.0		17.1		18.6		19.9		21.1		
47	17.7		21.0		24.5		27.4		30.5		
48	18.1		21.2		23.4		25.2		27.2		
49	14.1		16.5		18.3	15.6	18.7		19.4		伐採
50	8.7	10.0	9.3		枯損						
51	14.6		16.6		17.4		17.9		18.5		
52	15.6		18.9		21.6		24.4	18.4	26.8	20.5	
53	13.2		14.9		16.8		18.1	18.1	19.6	19.3	伐採
54	15.1		18.3		20.7		22.8		25.1		
55	14.7	11.4	16.3	13.4	17.3		17.9		18.1		伐採
56	15.3		17.8		20.5		22.4		24.4		
57	13.3		14.8		16.1	15.7	17.0		17.9		伐採
58	13.1		15.0		16.2	15.6	16.7		17.1		伐採
59	14.4		16.7		16.8		16.7		16.5		伐採
60	17.9		21.2		23.0		25.0		27.0		
61	14.0	12.4	17.1		20.0		22.2	19.5	24.6	20.4	
62	15.1		18.0		21.1		23.1		25.3		
63	13.2		15.6		17.5	15.0	18.8	17.5	19.8	18.6	伐採
64	15.4		18.3	14.4	21.2		22.4		23.9		
65	15.9	11.7	19.7		23.1		25.9		28.5		
66	11.7		12.7		14.6		15.2		15.9		伐採
67	9.8		11.8	10.4	13.4		14.0		14.8		伐採
68	8.0		8.5		8.7		8.7		8.7		伐採
69	9.5		11.1		12.9		14.3		15.6		
70	12.1		14.7		17.5		19.3		20.2		伐採
71	9.3		10.9		12.3	12.5	13.8		15.1		伐採
72	11.7		15.2		17.7		18.3		18.5		伐採
73	12.5		15.1		16.6		17.0		17.0		伐採
74	13.0		15.8	12.5	17.8		19.6		21.3		
75	14.8		17.7		20.1	15.7	21.4		23.0		
76	10.9		12.5		13.2		13.2		13.2		伐採
77	11.0		12.6		13.8	13.0	14.2	14.2	14.4	14.3	伐採
78	10.6	9.7	13.0		14.5		15.0		15.5		伐採
79	12.6		14.0	11.5	15.3		16.1		16.9		
80	16.5		19.2		21.2		22.8		24.1		
81	13.2		14.8		15.8		16.0		16.4		伐採
82	15.7		18.4	14.5	21.0		22.7		24.4		
83	13.3	11.5	16.6		20.0	15.2	22.1	17.2	23.9	20.0	
84	9.4		10.1	9.5	11.2		11.5		11.6		伐採
85	12.1		14.8		17.8	13.3	19.5		20.9		
86	8.8		10.3		11.3		11.7		12.0		伐採
87	9.3		10.9		11.6		11.8		12.0		伐採
88	8.1		9.9		11.6		12.7		13.5		伐採
89	9.1		10.5		11.8		12.7		13.2		伐採
90	9.7	8.3	11.6		13.0		14.0		15.1		伐採
91	11.9		13.5		16.2	12.1	17.7		19.3		
92	13.0		14.4		17.0		18.0		19.5		伐採

表-13. スギ間伐試験地の測定資料・T2-Ⅱ'

番号	1986.11.		1991.9.		1996.9.		2001.9.		2006.9.	2006.3.	2006.12. 伐採木
	DBH (cm)	樹高 (m)	DBH (cm)	樹高 (m)	DBH (cm)	樹高 (m)	DBH (cm)	樹高 (m)	DBH (cm)	樹高 (m)	
1	15.0		17.1		19.0		20.6		22.2		伐採
2	12.6		12.6		12.7		12.8		枯損		
3	15.6	15.8	17.4		18.4		19.0		19.6		伐採
4	21.1		24.1	19.2	25.1		26.7		27.9		
5	18.2	16.5	21.3		24.2	21.4	26.3	21.9	28.3	24.5	伐採
6	17.0		19.1		20.5		21.9		23.2		
7	16.8		19.0		20.1		21.0		21.5		伐採
8	20.8		23.9		26.0	20.9	27.2		28.9		
9	17.5		18.9		19.2		19.9		20.9		伐採
10	18.4		20.2		21.4		22.2	21.9	22.6		
11	14.5		15.7	16.6	16.6		17.2		18.1		伐採
12	21.3	15.9	25.0		26.6		28.3		29.6		
13	15.5		16.9		17.9	17.4	18.4	20.4	18.8		伐採
14	16.5	15.3	18.6		20.1	18.3	21.3		22.8		
15	21.1		24.4		26.3		28.0	25.2	29.6	25.6	
16	19.0		21.4		23.0		24.3		25.5		
17	20.2	16.1	22.6		24.9		25.8		26.8		
18	16.4		17.8		19.0		19.2		19.4		伐採
19	18.7		21.1		22.7		24.1		25.2		伐採
20	17.9	14.1	20.2		21.6		22.7		23.5		
21	17.9		20.1	17.2	21.7	19.3	22.8		23.8		伐採
22	19.9		23.0		24.7		26.0		27.2		伐採
23	18.8		22.0	18.2	24.7		26.8	23.7	29.1		
24	18.4	15.1	22.0		24.7		26.6		28.5		
25	16.8		19.0		20.1	18.1	20.9		21.6		
26	18.7		21.6		23.0		24.3	23.9	25.0		
27	15.9		17.7		19.0		19.9		20.8		伐採
28	23.4		26.6	19.4	28.7		30.5		32.1		
29	18.5		20.0		20.8		21.3		21.8		伐採
30	19.4		22.3		24.5		26.1		27.3		
31	18.8		22.1	17.7	24.2	18.9	26.3		28.0		伐採
32	13.1		15.1		16.0		16.6		17.1		伐採
33	13.0		14.0	15.4	14.5		14.6		14.8		伐採
34	19.0		21.9		23.6		25.0		26.4		
35	14.7		16.3		17.1		17.7		18.2		伐採
36	23.5	14.4	27.7		30.8		33.6		36.9		
37	14.2		15.3		16.0	18.0	16.4		17.0		伐採
38	16.7		18.5	17.7	19.8		20.6	23.7	21.3	23.9	

表-13. スギ間伐試験地の測定資料・T2-Ⅲ

番号	1986.11.		1991.9.		1996.9.		2001.9.		2006.9.	2006.3.	2006.12. 伐採木
	DBH (cm)	樹高 (m)	DBH (cm)	樹高 (m)	DBH (cm)	樹高 (m)	DBH (cm)	樹高 (m)	DBH (cm)	樹高 (m)	
1	13.4		16.5		19.9	17.3	23.0		25.9		
2	14.3	12.8	17.6		19.5		22.1		24.2		
3	8.4		8.4		枯損						
4	9.2		9.1		枯損						
5	21.3		25.0		27.9		30.9		33.7		
6	19.3		22.3		23.6		24.9		26.2		伐採
7	14.5		16.1	18.4	17.9	20.6	19.8		21.7		伐採
8	13.3		13.3		枯損						
9	15.4	14.7	16.4		16.8		17.0		17.1		伐採
10	14.7		15.0		15.4		15.6	20.0	15.6		

表-13. スギ間伐試験地の測定資料・T2-Ⅲ(つづき)

番号	1986.11.		1991.9.		1996.9.		2001.9.		2006.9.		2006.3.		2006.12. 伐採木
	DBH (cm)	樹高 (m)	DBH (cm)	樹高 (m)	DBH (cm)	樹高 (m)	DBH (cm)	樹高 (m)	DBH (cm)	樹高 (m)	DBH (cm)	樹高 (m)	
11	15.0		16.1		16.9		17.8		18.1		20.1		伐採
12	15.3		17.8	15.6	20.3		22.7		24.8				
13	10.8		11.0		11.0		枯損						
14	11.9	11.6	13.3		14.2	15.0	14.6		14.8				
15	18.5		20.8		22.7		24.2	20.7	25.6	22.4			伐採
16	11.5		12.0	14.0	12.1	13.7	12.1	13.9	枯損				
17	18.0	14.4	21.4		23.6		25.8		27.5				
18	12.7		13.7		14.4		14.8		14.9				伐採
19	13.6		15.5		17.0		18.4	16.7	19.2	17.2			
20	15.7	13.8	18.6		20.3	17.5	21.8		23.2				伐採
21	13.1		14.8		15.3		15.5		15.9				伐採
22	9.3		10.2	9.7	10.8		11.2		11.3				
23	12.0		13.6		14.6		15.4		16.2				伐採
24	7.5		7.7		枯損								
25	12.2		12.7		13.1		13.8		14.6				
26	14.9	10.9	15.8		16.2		16.6		17.0				
27	10.8		11.0		10.8		10.8		枯損				
28	13.3		15.1		15.6		15.6		15.8				
29	11.3		12.7		12.7		12.6		12.7				伐採
30	14.1		16.2	14.1	16.9		17.3		17.4				
31	20.3	15.9	23.8	18.0	26.5		29.5		32.6				伐採
32	14.2		15.8		16.5		17.1		17.9				
33	17.0		19.4	15.9	21.0		22.3		23.6				
34	16.4		18.9		20.8		22.8	22.2	24.9				
35	12.0	12.6	12.7		12.9		12.9		枯損				
36	17.1		18.7		20.7		22.5		24.3				
37	16.8		18.8		21.9	19.5	25.1		28.0				伐採
38	14.4		15.0		15.5		15.6		15.7				伐採
39	16.3		17.7		19.0		22.2		21.0				
40	10.3	13.0	10.3		枯損								
41	10.1	12.9	10.3		10.2		枯損						
42	18.6		20.5		21.7		23.0		24.1				
43	16.3		18.7	18.0	20.6		22.1		23.3				
44	15.3		18.8		21.3		23.7		25.7				
45	14.1	14.0	14.8		15.1		15.3	20.2	15.5	22.9			伐採
46	15.7		17.2		18.5		19.7		20.4				伐採
47	11.5		11.7		11.7		11.7		枯損				伐採
48	16.9		20.3	17.2	23.7		26.3	23.4	29.0				
49	13.4		15.3		16.8		18.0		19.0				伐採
50	16.3		19.2		21.9	17.2	23.9		25.8				
51	12.9		14.3	14.5	15.3		16.2	18.8	17.2	20.2			伐採
52	15.2		17.5		19.1		20.9	20.7	22.4				伐採
53	14.3		16.0	14.0	17.0		17.1		17.2				
54	13.2		14.7		15.5		16.3		16.8				伐採
55	11.7	12.0	12.7		13.4		13.5		13.5				
56	18.5	13.7	21.5	16.5	23.5	17.6	25.5		27.5				
57	10.8		11.2		11.4		11.6		11.8				
58	13.5		15.0		15.5	13.8	15.6		15.8				伐採
59	13.8		16.0	14.1	17.2		17.8		18.8				伐採
60	9.0		9.3		枯損								
61	9.5		9.6		枯損								
62	6.9		7.0		枯損								
63	9.0		9.6		9.8		10.0		10.3				
64	12.3	11.9	14.5	14.2	16.3		17.7		19.1				伐採
65	11.3		13.0		14.3	14.6	15.2		16.0				伐採
66	15.3		18.2		20.7		22.9	18.4	24.8	20.7			
67	11.4		12.7		14.2		15.3		16.2				伐採
68	9.3		9.4		9.4		9.4		枯損				
69	12.3		13.1		14.3		15.0		15.4				
70	10.1		10.7		11.3		11.6	13.6	11.8	15.7			伐採

表-13. スギ間伐試験地の測定資料・T2-Ⅲ(つづき)

番号	1986.11.		1991.9.		1996.9.		2001.9.		2006.9.	2006.3.	2006.12.
	DBH (cm)	樹高 (m)	DBH (cm)	樹高 (m)	DBH (cm)	樹高 (m)	DBH (cm)	樹高 (m)	DBH (cm)	樹高 (m)	伐採木
71	10.4	10.1	10.3		10.3	11.4	枯損				
72	18.8		21.3		23.5		25.3		27.3		
73	17.7		20.4		22.4		24.4		26.0		伐採
74	20.5		24.1		27.9		30.4		33.1		
75	14.3	12.9	16.7		18.5		20.1	17.5	21.1	17.8	伐採
76	12.8		14.2		15.2		15.7		16.0		
77	16.1	13.1	18.2	15.2	20.3		22.5		24.5		
78	16.0		18.5		20.7		22.6		24.6		伐採
79	10.0		10.1	11.6	枯損						
80	14.9		15.8		16.3	15.4	16.4		16.4		
81	18.3		21.5		24.1	18.5	26.8		29.9		伐採
82	12.3	14.8	14.1	16.8	15.4		15.6		15.8		
83	18.5		19.6		20.4		20.9		21.2		伐採
84	13.6	14.2	15.4		16.5		16.9		17.1		
85	19.1		22.5		24.8		27.5		29.5		伐採
86	16.1		19.3		21.1		23.6	21.2	25.0	22.4	
87	11.4		11.9	12.5	11.9		11.8		枯損		
88	12.9		14.6		15.8	16.2	16.3		16.9		
89	12.9		13.8		14.9		15.7	15.6	16.7	18.5	伐採
90	14.0		16.2		18.0		19.8		21.1		
91	7.7		7.9	10.5	7.8		枯損				
92	14.1		17.0		19.7		21.9		24.0		
93	10.3	11.2	11.0		11.3		枯損				
94	16.2		18.5		20.1		21.5	20.0	22.9		
95	14.0	13.0	16.2		18.0		19.5		20.8		伐採
96	12.3		14.3	14.8	15.6	16.0	16.7		17.5		伐採
97	12.5		14.7		16.4		18.0	16.7	19.4	20.0	
98	13.0		15.1		16.4		17.0		17.3		
99	16.8		19.5		22.5		25.1		27.8		伐採
100	11.8		13.6		14.7		15.4		15.9		
101	10.7		11.5	13.7	11.9	15.6	11.9		12.0		伐採
102	15.6		18.1		20.3		22.0		23.9		伐採
103	10.0		10.9		11.4		11.4		11.5		伐採
104	13.8		15.8	14.5	17.2		18.2	17.5	18.9	19.3	
105	9.0		9.6		9.8		枯損				
106	13.6		16.1		18.1	15.9	19.5		20.8		伐採
107	7.8	7.9	枯損								
108	9.3		11.4		13.1		13.6		13.9		
109	10.9		12.1		13.3		14.1		14.5		
110	11.9		13.3		14.2	13.9	14.4		14.5		
111	15.9	12.9	19.5		23.1		25.2		27.8		
112	8.6		8.6		枯損						
113	12.8		14.7		15.9		16.9		17.7		
114	14.8		17.5	14.4	19.9	16.8	22.0		24.2		
115	12.8		14.5		15.9	16.1	16.9	16.7	17.4	19.9	
116	13.2		14.5		15.8		16.5		17.1		
117	12.3		14.7		17.0		18.5		19.5		
118	19.2		23.1		26.7	17.7	29.7		32.2		
119	11.8		13.5		14.6		14.8		14.9		
120	15.4		17.1		18.7		19.6		20.5		
121	12.9		14.2	14.8	15.0		15.5		15.9		

表-13. スギ間伐試験地の測定資料・T2-Ⅲ'

番号	1986.11.		1991.9.		1996.9.		2001.9.		2006.9.	2006.3.	2006.12.
	DBH (cm)	樹高 (m)	DBH (cm)	樹高 (m)	DBH (cm)	樹高 (m)	DBH (cm)	樹高 (m)	DBH (cm)	樹高 (m)	伐採木
1	17.2		19.9		22.2		24.1		25.6		
2	16.7		18.3	14.7	19.0		19.3		20.0		伐採
3	13.3		13.8		14.1		14.2	19.2	14.2		
4	19.6		22.7		25.1		27.8		30.1		伐採
5	12.5	15.6	13.2		13.7	19.1	枯損				
6	27.3		31.5		34.3		37.1		39.8		伐採
7	14.0		14.7		15.5		15.8		16.1		
8	18.1		19.1		19.4		19.7	20.8	19.9		伐採
9	22.8	18.9	25.1		27.5	21.9	29.6		31.3		
10	14.0		14.1	11.4	14.1		14.1		14.1		伐採
11	21.8		25.2		26.6	22.8	28.3	23.7	30.0	24.8	伐採
12	15.7		17.3		18.0	20.0	18.8		19.4		
13	16.6	15.7	17.0		16.9		16.9		枯損		
14	19.7		22.6		24.2		25.9		27.5		伐採
15	21.1		23.0		24.4		25.6		26.8		伐採
16	17.9	17.1	20.5		22.9		25.2		27.1		
17	19.0		21.4		23.5		25.5		27.3		伐採
18	22.9		26.8	20.5	29.2		31.4	23.8	33.7	24.5	
19	11.7		枯損								
20	13.0		13.7		14.3		14.8		14.9		
21	21.8		26.9		29.7	23.4	31.8		34.1		伐採
22	19.8	18.6	23.0		25.0		25.3		26.4		
23	14.9		16.6		17.3		18.1	20.7	18.7	21.5	
24	12.5		13.2		13.4		13.5		13.5		伐採
25	18.6		22.2	19.8	25.1		28.3		31.8		
26	14.8		16.3		17.2		17.9		18.7		伐採
27	17.7		19.4		20.5		21.6	21.7	22.2	22.8	
28	15.9		17.9	17.7	18.8		19.0		19.2		
29	22.1		26.3		29.4		32.0		34.6		伐採
30	19.7		22.4		24.0	21.3	25.6		26.9		伐採
31	25.4		29.7		32.3		34.7		36.8		
32	18.5		20.0	18.1	21.7		22.6		23.9		伐採
33	10.3		10.6		10.4		枯損				
34	14.5	13.6	15.0		15.2		15.3		15.3		伐採
35	19.5		22.6		24.2		26.1	22.2	27.9		
36	17.0		18.7		19.7	19.9	20.5		21.4		
37	15.8		17.3		18.5		19.4		20.2		伐採
38	17.4		20.1	17.9	21.6		23.0		24.3		
39	17.9		19.1		19.6		20.2		20.6		伐採
40	15.8	14.9	16.1	16.3	16.2	17.5	16.1	17.8	16.2	18.1	伐採
41	20.5	17.6	23.6	19.7	25.7		27.3		28.4		
42	18.4	15.7	20.5		22.1	19.2	23.8		25.2		
43	19.7		23.2		25.2		27.6		29.7		伐採
44	15.3		16.7		17.4		17.8		18.2		伐採
45	14.8		16.4	16.8	17.8	18.5	18.9		20.1		
46	15.3		16.8		17.4		17.7		18.1		
47	15.0		15.5		15.8		15.9		16.0		
48	15.4		17.8		19.3		20.9	21.0	22.5	21.8	伐採
49	17.1		19.1		20.0	19.7	20.8		21.5		伐採
50	11.3		11.5		11.6		11.6		11.6		
51	17.4		19.8		20.8		21.8		22.9		伐採
52	15.4		17.2		18.4		19.1		19.8		
53	23.2		27.0		29.1		30.6	24.3	32.3		伐採
54	11.5		11.7		枯損						
55	23.4	17.0	26.8		28.8		30.5		32.0		

5. ヒノキ複層林試験地

ヒノキ複層林試験地は長伐期の大径材生産を目的にし、同時に森林の公益的機能を持続的に発揮させる施業方法の一つとして1986～1987年に造成した（後藤ら1988）。その後5年毎に調査を行い、皆伐した場合と比較して表土の保全効果、下刈りなどの保育経費の削減などの長所とがあるのと同時に、間伐後に林床に植栽した下木が間伐時に残した上木の影響により成長が阻害された場合の対処方法や、上木伐採時の下木の損傷など課題が多く想定された（後藤ら1993, 後藤ら1998, 後藤ら2006）。2007年までの調査結果（後藤ら2008）からは、調査区上木の胸高直径、樹高、BA、材積それぞれの平均定期成長量は年々増大し、2002～2007年の間で最大となっていたが、調査区上木の樹冠鬱閉率が2007年には84%となり1986年の間伐前の76%よりも鬱閉したため、調査区下木の成長量は2002～2007年の最近5年間で直径・樹高とも大きく減少し、下木の中には枯死するものも出始めていた。そのため1986年に立てた間伐計画（表-14）よりも早く次の間伐を実行する必要があると考えられた（後藤ら2008）。

表-14. ヒノキ複層林試験地の間伐および新植計画

年	1986 間伐	1987 新植	2017 間伐	2032 間伐・新植	2077 間伐・新植
上木の林齢 ha当り本数	45年生 500		75年生 250	90年生 100	135年生 主伐
下木の林齢 ha当り本数		新植 2000	30年生 1000	45年生 500	90年生 100
次の植栽木の林齢 ha当り本数				新植 2000	45 500
その次の植栽木 ha当り本数					新植 2000

ヒノキ複層林試験地は61林班い1小班内にある。地況は標高が440～480m、斜面が南東向き、傾斜度が5°～10°、土壌はB_B型、土性は砂壤土である。同小班は1942年に植栽され、そのうち0.85haにおいて1986年夏（上木が45年生時）に間伐を行った（本数伐採率が63.6%、材積伐採率が67.1%）。さらに残した上木に対し10.9～13.5mの枝打ちを行った後、林床に1987年4月にha当たり2,000本のヒノキを植栽した（後藤ら1988）。

調査は1987年春に20×20mの方形区を設定して行い、上木について5年毎に全ての胸高直径（地上から1.2m部）の測定と樹高の測定を行った。下木についても5年毎に樹高と胸高直径の測定を行った。また同小班の1986年に複層林施業を行わなかった区域にあるヒノキ7本（以下、対照木）についても5年毎に胸高直径、枝下高直径、樹高の測定を行った。なお上木のうち7本と対照木7本については1.2mから11.2mまで2m間隔の部位の直径を同時に測定した。

調査方法は全てのヒノキに調査木番号と測定部位を印し、各部位の直径は直径巻尺で測定した。

上木と対照木の樹高は、1987、1992、1997年が測高竿、2002年がブルーメライス、2007年がパーテックスにより測定した。下木の樹高はどの年も測高竿により測定した。材積は表-2に示すヒノキの幹材積式から求めた。各調査木の成長経過は表-15に、測定結果は表-16～表-20に示すとおりであった。

表-15. ヒノキ複層林試験地の成長経過

	上木					下木						対照木				
	1987	1992	1997	2002	2007	1987	1990	1992	1997	2002	2007	1987	1992	1997	2002	2007
本数合計	20	20	20	20	20	69	69	69	69	69	66	7	7	7	7	7
ha当り本数	500	500	500	500	500	1,725	1,725	1,725	1,725	1,725	1,650					
材積合計 (m ³)	4.99	6.50	8.03	10.83	15.58	-	0.02	0.21	1.27	2.71	3.17	0.22	0.29	0.33	0.40	0.46
ha当り材積	124.86	162.59	200.86	270.65	389.43	-	0.39	5.28	31.67	67.72	79.15					
平均直径 (cm)	19.8	21.8	24.2	27.3	30.5	-	1.4	4.4	8.4	10.5	10.9	20.1	22.9	24.6	27.0	28.9
平均樹高 (m)	15.8	16.7	17.1	18.4	21.3	0.45	2.1	3.4	6.1	8.7	9.8	15.3	16.6	17.4	18.7	21.5

表-16. ヒノキ複層林試験地の測定資料・上木

番号	1987.1.			1992.7.		1997.2.		2002.5.		2007.3.	
	DBH (cm)	樹高 (m)	枝打高 (m)	DBH (cm)	樹高 (m)	DBH (cm)	樹高 (m)	DBH (cm)	樹高 (m)	DBH (cm)	樹高 (m)
2	16.8	15.6	11.5	19.7	16.3	22.5	16.6	27.1	18.8	30.9	22.6
5	16.6	14.5	11.0	17.7	15.1	19.4	15.5	21.7	17.0	23.5	19.3
7	19.7	15.4	11.1	21.8	16.7	23.5	16.8	26.1	18.4	28.9	20.8
11	21.0	16.2	11.2	24.1	17.5	26.8	18.0	30.1	19.1	33.6	23.3
14	19.0	16.4	11.7	22.4	17.0	25.1	17.6	27.8	19.1	30.8	22.3
16	20.9	16.6	12.2	23.9	17.7	26.5	18.1	30.2	19.5	34.7	21.8
18	18.8	14.6	11.5	20.3	15.5	22.5	15.9	25.3	16.9	28.0	19.8
20	19.1	15.5	12.1	20.7	16.5	23.4	16.8	26.8	17.5	30.1	19.9
27	16.0	13.8	10.1	18.0	14.3	20.6	15.2	23.6	16.8	26.6	19.1
32	21.1	16.6	13.5	22.3	17.7	23.8	18.1	26.7	18.9	29.6	21.8
33	19.7	15.9	12.0	22.0	17.0	25.0	17.2	29.0	18.9	32.6	21.3
35	22.7	16.2	12.8	23.5	17.2	25.2	18.0	28.2	19.2	31.4	22.0
40	23.5	17.5	12.9	26.7	18.8	29.3	18.8	32.2	20.2	35.6	22.8
43	21.1	16.0	11.3	23.3	16.5	25.6	16.9	28.2	17.9	30.8	20.9
44	18.4	15.9	12.1	20.7	16.6	23.5	16.9	26.7	18.2	30.6	21.5
47	16.5	15.1	10.9	17.8	15.5	20.1	15.9	23.5	17.4	26.7	20.5
49	19.3	16.5	12.6	21.4	16.7	24.5	17.5	28.4	18.0	32.7	20.4
54	20.0	15.6	11.5	21.3	16.9	23.1	17.1	26.1	18.0	28.4	22.6
55	24.6	17.4	12.9	26.4	18.4	28.0	18.8	30.5	20.3	33.1	23.0
57	21.0	15.7	11.4	22.6	16.4	24.9	17.2	27.9	18.6	30.9	21.2

表-17. ヒノキ複層林試験地の測定資料・上木の高さ別測定データ

番号	測定高	1987.1.	1992.7.	1997.2.	2002.5.	2007.3.
		直径 (cm)	直径 (cm)	直径 (cm)	直径 (cm)	直径 (cm)
7	1.2m	19.7	22.1	23.5	26.1	28.9
7	3.2m	18.3	20.7	22.3	24.8	27.2
7	5.2m	16.7	19.4	20.8	23.3	25.4
7	7.2m	14.4	17.2	18.8	21.0	22.8
7	9.2m	12.5	15.8	17.2	19.3	21.0
7	11.2m	10.0	14.6	16.2	18.3	19.8
11	1.2m	21.0	24.5	26.8	30.1	33.6
11	3.2m	18.6	22.3	24.3	27.6	30.5
11	5.2m	16.6	20.4	22.2	25.3	27.9
11	7.2m	14.7	18.4	20.1	23.2	25.7
11	9.2m	12.7	16.7	18.3	21.5	23.9
11	11.2m	9.7	14.3	16.2	19.4	22.1
16	1.2m	20.9	24.1	26.5	30.2	34.7
16	3.2m	19.1	22.4	24.1	27.7	31.2
16	5.2m	17.9	20.8	22.8	26.1	29.2
16	7.2m	15.6	18.8	20.5	23.6	26.6
16	9.2m	13.7	17.2	18.8	21.6	24.5
16	11.2m	11.5	15.9	17.4	20.2	22.9
20	1.2m	19.1	20.9	23.4	26.8	30.1
20	3.2m	17.7	20.0	22.0	25.1	28.0
20	5.2m	16.7	19.0	20.8	23.7	26.2
20	7.2m	14.6	17.3	18.8	21.5	23.9
20	9.2m	12.5	15.7	16.9	19.4	21.7
20	11.2m	9.6	14.5	14.7	17.2	19.4
32	1.2m	21.1	22.4	23.8	26.7	29.6
32	3.2m	19.9	20.8	22.3	24.8	27.4
32	5.2m	18.2	19.2	21.0	23.2	25.7
32	7.2m	16.6	17.7	19.4	21.9	24.5
32	9.2m	14.5	16.6	18.0	20.4	22.8
32	11.2m	12.2	15.7	17.3	19.3	21.2
43	1.2m	21.1	23.6	25.6	28.2	30.8
43	3.2m	19.5	21.9	23.8	26.1	28.5
43	5.2m	17.5	20.1	21.8	24.1	26.4
43	7.2m	16.1	19.1	20.9	22.7	24.9
43	9.2m	14.0	17.0	18.4	20.9	22.9
43	11.2m	11.0	15.3	16.6	19.0	21.2
54	1.2m	20.0	21.4	23.1	26.1	28.4
54	3.2m	18.7	20.7	22.2	24.5	26.4
54	5.2m	17.3	19.7	20.9	23.1	24.9
54	7.2m	15.3	17.5	18.7	20.6	22.5
54	9.2m	13.2	15.6	16.8	18.8	20.7
54	11.2m	10.7	13.8	15.1	17.3	18.9

表-18. ヒノキ複層林試験地の測定資料・対照木

番号	1987.1.		1992.7.		1997.2.		2002.5.		2007.3.	
	DBH (cm)	樹高 (m)	DBH (cm)	樹高 (m)	DBH (cm)	樹高 (m)	DBH (cm)	樹高 (m)	DBH (cm)	樹高 (m)
1	21.4	15.4	24.0	16.7	25.6	17.5	27.7	19.3	29.1	21.7
2	18.2	16.7	20.3	17.9	21.4	18.4	22.5	19.3	23.6	22.1
3	22.7	16.2	25.3	18.0	26.7	19.2	28.6	20.5	30.2	23.7
4	19.5	14.5	23.3	15.5	26.0	15.8	30.1	17.5	33.7	21.6
5	19.7	14.3	22.8	15.7	24.5	16.3	26.9	17.2	28.7	19.9
6	19.4	14.0	21.4	15.7	22.9	16.3	25.2	17.8	27.0	20.3
7	20.0	16.0	23.2	17.0	25.2	18.0	28.0	19.7	30.1	21.1

表-19. ヒノキ複層林試験地の測定資料・対照木の高さ別測定データ

番号	測定高	1987.1.	1992.7.	1997.2.	2002.5.	2007.3.
		直径 (cm)	直径 (cm)	直径 (cm)	直径 (cm)	直径 (cm)
1	1.2m	21.4	24.0	25.6	27.7	29.1
1	3.2m	20.2	22.9	24.1	26.7	27.3
1	5.2m	18.0	20.6	21.9	24.0	25.3
1	7.2m	14.8	17.5	19.0	21.0	22.6
1	9.2m	12.0	15.1	16.7	19.2	20.7
1	11.2m	8.3	11.6	13.3	15.7	17.4
2	1.2m	18.2	20.3	21.4	22.5	23.6
2	3.2m	17.3	19.4	20.3	21.3	22.0
2	5.2m	15.4	17.5	18.4	19.4	20.2
2	7.2m	14.0	16.2	17.1	18.0	18.8
2	9.2m	12.0	14.1	15.2	16.1	16.8
2	11.2m	9.5	12.0	13.0	14.2	15.0
3	1.2m	22.7	25.3	26.7	28.6	30.2
3	3.2m	22.3	24.7	26.1	27.8	29.0
3	5.2m	20.6	23.0	24.3	26.0	27.4
3	7.2m	18.4	21.0	22.5	24.7	25.7
3	9.2m	15.7	18.9	20.4	22.8	24.1
3	11.2m	12.4	16.4	18.2	20.6	22.5
4	1.2m	19.5	23.3	26.0	30.1	33.7
4	3.2m	17.8	20.9	23.2	26.7	29.6
4	5.2m	15.9	19.3	21.3	24.5	27.5
4	7.2m	13.4	17.0	19.1	22.2	24.9
4	9.2m	10.4	14.2	16.3	19.6	22.5
4	11.2m	6.9	10.9	13.4	16.6	19.0
5	1.2m	19.7	22.8	24.5	26.9	28.7
5	3.2m	18.7	21.7	23.1	25.2	26.9
5	5.2m	17.0	19.6	21.2	23.4	24.7
5	7.2m	14.4	17.4	18.9	21.1	22.4
5	9.2m	11.5	15.1	16.8	18.9	20.5
5	11.2m	7.1	12.0	14.3	16.7	18.5
6	1.2m	19.4	21.4	22.9	25.2	27.0
6	3.2m	18.0	20.0	21.4	23.7	25.0
6	5.2m	15.6	17.9	19.5	21.6	23.2
6	7.2m	13.1	16.0	17.6	19.8	21.4
6	9.2m	10.1	13.9	15.6	17.8	19.3
6	11.2m	6.3	10.6	12.5	15.2	17.1
7	1.2m	20.0	23.2	25.2	28.0	30.1
7	3.2m	18.4	21.1	23.0	25.5	27.3
7	5.2m	16.8	20.0	21.7	24.4	26.0
7	7.2m	15.1	18.5	20.2	23.1	24.7
7	9.2m	12.4	16.3	18.2	21.0	22.7
7	11.2m	9.7	14.1	16.3	19.1	20.8

表-20. ヒノキ複層林試験地の測定資料・下木

番号	1990.6.		1992.7.		1997.2.		2002.5.		2007.3.	
	DBH (cm)	樹高 (m)	DBH (cm)	樹高 (m)	DBH (cm)	樹高 (m)	DBH (cm)	樹高 (m)	DBH (cm)	樹高 (m)
1	2.3	2.6	5.8	4.1	10.1	7.2	12.8	11.0	13.5	13.2
2	0.6	1.7	4.5	3.3	8.4	5.9	10.7	8.9	10.6	9.2
3	1.4	2.3	4.9	3.6	7.5	5.3	10.2	8.3	10.5	9.1
4	2.1	2.4	5.2	3.8	7.9	6.3	10.3	9.2	10.9	10.1
5	1.2	2.0	3.7	3.4	7.6	5.8	9.7	7.8	10.0	8.9
6	0.6	1.7	4.6	3.4	8.4	6.5	10.7	9.2	11.3	10.5
7	0.7	1.9	2.6	2.4	5.5	4.3	6.7	6.0	6.4	5.9
8	0.2	1.4	5.1	3.6	9.5	6.3	11.7	8.9	11.8	10.5
9	1.8	2.2	5.2	3.3	10.2	6.9	13.0	10.4	13.6	12.1
10	2.4	2.5	5.4	4.2	10.2	6.8	12.8	10.0	13.2	11.1

表-20. ヒノキ複層林試験地の測定資料・下木(つづき)

番号	1990.6.		1992.7.		1997.2.		2002.5.		2007.3.	
	DBH (cm)	樹高 (m)	DBH (cm)	樹高 (m)	DBH (cm)	樹高 (m)	DBH (cm)	樹高 (m)	DBH (cm)	樹高 (m)
11	2.5	2.7	5.7	4.2	9.8	7.5	11.9	10.2	12.3	11.8
12	1.6	2.3	4.8	3.5	9.2	5.9	10.4	8.5	10.7	9.2
13	1.2	2.0	4.7	3.4	9.5	6.0	12.5	8.8	13.0	9.2
14	1.3	2.2	4.8	3.2	9.3	6.1	11.8	8.8	12.2	10.4
15	0.6	1.7	4.9	3.6	10.3	6.7	13.7	10.1	15.1	12.2
16	1.6	2.4	3.8	3.1	8.0	5.7	9.8	8.0	9.8	8.6
17	1.0	1.9	4.4	3.6	8.7	6.7	11.1	9.4	11.5	10.2
18	1.9	2.5	3.3	3.2	6.2	5.3	7.7	7.8	7.8	9.1
19	1.7	2.2	4.9	3.8	8.4	6.1	10.1	8.8	10.6	10.1
20	1.7	2.4	2.9	2.6	6.4	4.9	7.8	7.0	7.9	7.9
21	1.2	2.1	3.0	2.9	6.1	5.1	7.2	7.0	7.2	7.7
22	1.2	2.0	4.3	3.3	7.9	5.7	9.7	8.1	9.9	8.9
23	1.6	2.4	3.3	2.9	6.4	5.2	7.8	7.0	7.8	7.7
24	1.4	2.1	5.0	3.8	7.9	6.2	9.0	8.4	9.0	8.5
25	0.3	1.5	4.8	3.9	9.1	7.1	11.2	9.0	11.5	9.7
26	3.0	2.5	4.8	3.5	9.8	6.9	12.7	10.2	13.6	11.6
27	1.2	2.1	4.4	3.6	9.5	6.9	14.1	9.5	14.9	12.1
28	1.0	2.1	5.8	3.7	10.8	6.2	12.9	9.1	13.0	10.1
29	1.1	1.8	5.5	3.8	9.2	6.9	11.1	9.8	11.2	11.1
30	1.9	2.4	4.4	3.4	8.2	5.6	10.2	8.0	10.4	8.0
31	1.5	2.2	5.0	3.8	8.7	6.6	10.2	9.3	10.4	10.7
32	1.2	1.9	4.3	3.5	7.8	6.0	9.5	8.5	9.7	9.4
33	1.5	2.3	5.4	3.5	9.8	6.2	11.5	8.9	11.4	9.8
34	0.6	1.7	5.8	4.0	11.4	7.1	13.7	10.4	14.2	11.7
35	1.5	2.1	4.5	3.5	8.5	6.1	10.6	8.6	10.8	9.7
36	0.8	1.8	4.2	3.2	7.9	5.8	9.7	8.0	9.6	9.0
37	1.7	2.3	4.5	3.4	9.2	6.1	11.7	8.6	11.9	9.1
38	1.0	1.9	3.3	3.0	7.7	6.0	11.1	9.1	11.5	9.7
39	2.1	2.6	4.5	3.6	8.7	6.7	12.4	9.7	13.0	10.8
40	1.8	2.3	3.5	3.2	7.1	6.1	9.4	9.5	9.9	10.6
41	1.0	2.4	3.9	2.8	7.7	5.3	9.7	7.8	9.8	9.1
42	1.0	2.0	3.2	2.9	6.3	5.6	7.6	7.7	7.5	8.8
43	2.2	2.5	4.6	3.2	8.6	5.7	10.1	8.6	9.9	10.3
44	0.4	1.6	3.8	3.2	7.8	5.5	9.8	7.9	9.9	8.3
45	0.2	1.4	4.7	3.4	9.1	6.3	11.4	9.2	11.5	9.8
46	1.0	1.9	5.1	3.8	9.7	6.7	11.5	8.9	11.7	10.7
47	1.5	2.2	3.8	3.2	7.4	5.7	8.8	7.8	8.8	8.4
48	1.2	2.1	5.0	3.4	9.7	6.5	11.8	8.9	11.9	10.0
49	1.9	2.4	4.2	3.2	8.3	6.2	11.2	8.9	11.0	11.9
50	1.4	1.7	測定漏	測定漏	7.7	5.2	10.5	10.1	10.9	9.1
51	1.2	2.1	5.1	3.8	9.8	6.8	13.0	9.1	13.2	10.4
52	1.6	2.2	4.7	3.8	9.0	6.9	11.1	9.5	11.1	10.3
53	1.5	2.2	3.3	2.7	6.3	4.9	7.3	6.5	枯損	枯損
54	0.6	1.9	4.6	3.8	8.2	6.6	10.3	8.7	10.2	8.9
55	1.3	2.3	4.0	3.3	7.6	6.0	9.3	8.0	9.2	8.7
56	1.5	2.3	4.0	3.4	8.1	6.1	10.2	8.9	10.3	9.6
57	2.1	2.5	5.2	4.0	9.9	6.9	12.4	9.4	12.7	10.5
58	1.3	2.1	3.9	3.3	7.2	5.9	8.8	7.5	8.7	8.1
59	0.2	1.4	3.3	2.8	6.5	5.1	7.8	7.0	枯損	枯損
60	1.4	2.3	6.2	4.0	10.4	6.9	11.7	9.5	11.6	10.6
61	2.4	2.7	4.0	3.1	8.0	5.9	10.8	8.2	11.1	8.6
62	1.2	2.1	1.9	2.3	4.9	4.2	5.8	5.6	枯損	枯損
63	1.4	2.3	4.3	3.2	8.5	5.5	11.1	7.6	11.9	8.5
64	1.9	2.5	5.7	3.8	9.5	7.0	11.8	9.4	12.0	10.6
65	1.2	2.1	5.6	4.0	9.6	6.8	11.3	8.8	11.3	9.5
66	1.0	3.0	4.8	3.5	8.5	6.2	10.0	8.3	10.0	8.6
67	2.1	2.5	4.1	3.3	7.8	6.1	9.7	8.3	9.8	9.1
68	1.9	2.4	4.7	3.9	8.5	6.9	10.8	9.8	11.2	10.0
69	1.4	2.1	2.7	2.7	7.7	5.7	10.2	8.7	11.2	10.8

謝 辞

ここで公表する資料は、各試験地の設定と長期にわたる測定に関わった愛知演習林諸先輩方の発想と努力によるところが大きい。この場を借り、その功績に敬意を表すとともに、深くお礼申し上げます。

引用文献

- 阿達康眞・荒木田善隆・渡部賢（2001）間伐方法を変えたスギ林の成長－15年経過後－，平成13年度技術官等試験研究・研修会議報告40～44.
- 後藤太成・井上淳（1988）複層林造成作業について－45年生のヒノキ林の場合－，昭和62年度技術官等試験研究会議報告45～49.
- 後藤太成・井上淳・勝野良則・荒木田きよみ（1993）複層林の成長経過－5年経過後－，平成4年度技術官等試験研究・研修会議報告63～70.
- 後藤太成・井上淳・原孝秀（1998）複層林の成長経過－10年経過後－，平成9年度技術官等試験研究・研修会議報告42～49.
- 後藤太成・渡部賢・井上淳（2006）複層林造成試験地－19年経過後－，平成18年度技術官等試験研究・研修会議報告13～20.
- 後藤太成・荒木田きよみ・澤田晴雄・高德佳絵・渡部賢・井上淳・荒木田善隆（2008）東京大学愛知演習林ヒノキ複層林造成試験地の最近20年間の成長経過，中部森林研究56：35-38.
- 春田泰次・築瀬憲次・原孝秀・渡部賢（1978）ヒノキ壮令林の肥培効果（IV），日林中支講27：21～22.
- 井上淳・原孝秀・渡部賢・後藤太成・荒木田善隆（1991）スギ間伐試験地の生長－15年経過後－，平成3年度技術官等試験研究・研修会議報告23～32.
- 井上淳・原孝秀・渡部賢・後藤太成・荒木田きよみ・築瀬憲次（1996a）スギ間伐試験地の成長－10年経過後－，平成8年度技術官等試験研究会・研修議報告30～33.
- 井上淳・渡部賢・後藤太成・荒木田善隆（1996b）ヒノキ間伐試験地の成長，日林中支講44：93～94.
- 井上淳・荒木田きよみ・澤田晴雄・高德佳絵・後藤太成・渡部賢・荒木田善隆（投稿中）東京大学愛知演習林ヒノキ密度試験地の成長経過，中部森林研究57：投稿中.
- 諸戸清一・福沢和雄（1970）ヒノキ壮令林における立木密度と肥培効果について，日林中支講19：21～24.
- 諸戸清一・塚本威彦・原孝秀・渡部賢（1975）ヒノキ中齡林における立木密度と肥培効果について，日林中支講24：221～228.

- 諸戸清一・塚本威彦・原孝秀・渡部賢（1976）ヒノキ中齢林における立木密度と肥培効果について，日林中支講24：13～20.
- 澤田晴雄・荒木田きよみ・荒木田善隆・高德佳絵・渡部賢・井上淳・後藤太成（2007）東京大学愛知演習林スギ間伐試験地における最近20年間の成長経過，中部森林研究55：23-26.
- 澤田晴雄・荒木田きよみ・高德佳絵・渡部賢・井上淳・後藤太成・荒木田善隆（2008）東京大学愛知演習林ヒノキ間伐試験地の成長経過，中部森林研究56：39-42.
- 澤田晴雄・荒木田きよみ・高德佳絵・後藤太成・渡部賢・井上淳・荒木田善隆（投稿中）28年間無間伐のまま推移した78年生ヒノキ人工林の成長経過，中部森林研究57：投稿中.
- 東京大学大学院農学生命科学研究科附属演習林愛知演習林（2003）愛知演習林第4期試験研究計画（自平成14年度至平成23年度），「演習林」（東大）42：1-47.
- 渡部賢・諸戸清一・福沢和雄（1977）ヒノキ中令林における肥培効果と物質生産について，日林中支講26：115～117.
- 渡部賢・原孝秀・井上淳（1996）ヒノキ壮齢林の立木密度による直径階分布－直径階別本数頻度曲線による変化－，平成7年度技術官等試験研究・研修会議報告63～67.
- 吉田孝久・築瀬憲次・諸戸清一・原孝秀・渡部賢（1976）林分密度を異にしたヒノキ壮齢林の肥培効果について（Ⅲ），日林中支講25：106～110.