

首都圏地震観測網データセンターの構築と運用

中川茂樹*・鶴岡 弘・川北優子・酒井慎一・平田 直

東京大学地震研究所

Buildup and Operation of MeSO-net Data Center

Shigeki Nakagawa*, Hiroshi Tsuruoka, Yuko Kawakita, Shin'ichi Sakai and Naoshi Hirata
Earthquake Research Institute, the University of Tokyo

Abstract

We launched the Special Project for Earthquake Disaster Mitigation in the Metropolitan Tokyo area to obtain high-resolution images of three-dimensional seismic wave velocity and attenuation structures. The core item of this project is a dense seismic array called MeSO-net for making observations in the metropolitan area. MeSO-net consists of 400 seismic stations, from which data are continuously collected at the Data Center at ERI. At the Sub-Center at NIED, data are backed up and integrated with Hi-net data. Seismic data with a sampling rate of 200 Hz are transmitted to the Data Center using ACT protocol. Data from all stations are received at the Data Center at ERI. After checking the quality (including lost packets) of data received, data are automatically processed and archived using the WIN system. This observational network and the Data Center are equipped with several new functions for reliable data transmission and ease of maintenance.

Key words: Metropolitan Seismic Observation network (MeSO-net), Data Center, WIN system

1. はじめに

想定される首都直下地震の全体像を解明するとともに、地震による被害の軽減と首都機能の維持に資することを目的として、5か年間の研究開発プロジェクト「首都直下地震防災・減災特別プロジェクト①首都圏でのプレート構造調査、震源断層モデル等の構築等」が実施されている(平田・他, 2009)。このプロジェクトでは、首都圏に400箇所の観測点からなる首都圏地震観測網(MeSO-net)の構築をすすめ、自然地震観測を行っている(笠原・他, 2009; 酒井・他, 2009; 棚田・他, 2009)。

MeSO-netはサンプリングレート200 Hzで連続観測を行い、観測されたデータは自律協調型通信方式(森田・他, 2009)により地震研究所に設置されたデータセンターへリアルタイム伝送される。防災科学技術研究所(以下、防災科研)高感度地震観測網(Hi-net)(Obara *et al.*, 2005)は観測点数が約1,000点、サンプリングレート100 Hzで観測を行っているが、MeSO-netの観測において取得されるデータ量はHi-netに匹敵する大容量と

なっている。これまでに東京大学地震研究所で行ってきたテレメータ自然地震観測の観測点数は約200点であり、MeSO-netで観測されたデータを収集・処理・公開するためには、地震波形を記録・保存するための大容量記憶装置及び計算性能の高い処理装置からなる専用の設備が必要となっていた。そこで、地震研究所内に「首都圏地震観測網データセンター」(以下、データセンター)を設置し、その運用を行っている。本稿では、データセンターの構成と運用について述べる。

2. データセンターの構成

データセンターは、その機能からデータ収集部、データ処理蓄積部、データ配信部、データ公開部の4つに分けることができる。データセンターは免震ビル(地震研究所1号館)に設置され、大学設備の定期点検に伴う停電や大地震発生などの非常時においても滞りなく動作を継続させるために、自家発電装置付のCVCF電源に接続されている。データセンターに設置したサーバ及び

*e-mail: nakagawa@eri.u-tokyo.ac.jp (〒113-0032 東京都文京区弥生1-1-1)

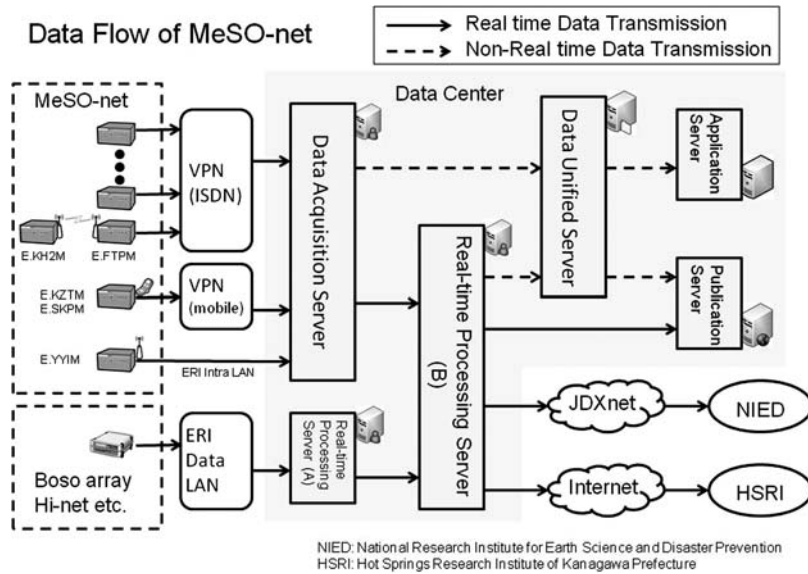


Fig. 1. Schematic illustration of flowchart of data transmission acquired by MeSO-net.

Table 1. Specifications of servers in Data Center.

Data Acquisition Division	
Data Acquisition Server (Master, Slave)	
Model	HP Proliant DL 320s
CPU	Intel Xeon 3060 (2.4 GHz)
Memory	6 GB
HDD	180 GB for system (RAID 1), 1.4TB for data (RAID 6)
OS	Cent OS (Red Hat clone) 4.5
Data Processing and Storing Division	
Data Unified Server	
Model	SGI Altix XE240
CPU	Intel Xeon 5160 (3.0 GHz) x 2
Memory	4 GB
HDD	73 GB for system (RAID 1)
OS	Red Hat Linux 4
File Server (Main)	
Model	SGI Altix XE240 + SGI Infinite Storage 220
CPU	Intel Xeon 5140 (2.33 GHz) x 2
Memory	4 GB
HDD	73 GB for system (RAID 1), 20 TB for data (RAID 5) connected by 2 fiber channels
OS	SuSE Linux 10 with SGI ProPack 5
File Server (Sub)	
Model	IBM X3350 + Newtech Supremacy RAID 1000GBX16
CPU	Intel Xeon X3370 (3.0 GHz)
Memory	8 GB
HDD	73 GB for system (RAID 1), 12 TB for data (RAID 5) connected by a fiber channel
OS	open SuSE 11.1
Application Server (3 machines), Publication Server	
Model	SGI Altix XE310
CPU	Intel Xeon 5160 (3.0 GHz) x 2
Memory	4 GB
HDD	73 GB (RAID 1)
OS	Red Hat Linux 4

(to be continued)

Table 1. (continued)

Data Exchange and Publication Division	
Real-time Processing Server A	
Model	Plat' HOME TRQX-1/50SS
CPU	Intel Xeon 5160 (3.0 GHz)
Memory	2 GB
HDD	600 GB (RAID 5)
OS	Red Hat Linux 4
Real-time Processing Server B	
Model	IBM X3350 + Newtech SweeperStor
CPU	Intel Xeon E3110 (3.0 GHz)
Memory	4 GB
HDD	73 GB for system (RAID 1), 2.7 TB for data (RAID 6) connected by a fiber channel
OS	Red Hat Linux 4
Monitoring System	
SNMP server	
Model	HP Proliant DL 360
CPU	Intel Xeon 5160 (3.0 GHz)
Memory	3 GB
HDD	72GB
OS	Windows Server 2003
SNMP monitoring PC	
Model	HP dc5750
CPU	AMD Athlon64 3500 (2.2 GHz)
Memory	1 GB
HDD	80 GB
OS	Windows XP

ディスクアレイ装置の諸元を Table 1 に示す。

以下、観測点で観測されたデータの流通経路に沿って述べることとする。

2.1 観測ネットワークシステム

観測ネットワークシステムは、各観測点の通信回線とデータセンターの通信回線、それらを接続する IP-VPN 網から構成される。各観測点の通信回線は、地震観測データのデータ量から 1 観測点あたり 42 kbps 以上の常時接続型の形態が必須の要件である。通信回線として ISDN, ADSL, FTTH の候補から検討したが、必要な通信データ量とそれにかかるコスト、ルータの保守性能といった観点から ISDN を原則として利用することとした。MeSO-net で採用した ISDN ルータは、回線切断時などの復旧の際にデータセンターから観測点のルータを電話で呼び出すことによりリセット動作を行うことが可能である。ルータとの通信が途絶え、即ち観測点からのデータが途絶した際に、データセンターから観測点ルータにアクセスする別の手段が確保されていることは、少人数での管理運用や遠隔地の観測点を保守する上で重要なことであり、また ADSL や FTTH 回線では不可能であることから、結果として保守性能が高いといえる。

データセンターの通信回線は 10 Mbps の帯域を持ち、2008 年度末までに設置された 178 観測点 (温泉地学研究所 (以下、温地研) が設置した 6 観測点を含む) のうち ISDN 回線を経由してデータ収集する 175 観測点からの測定データの受信には十分である。

このように、MeSO-net のほとんどの地震観測点は ISDN 回線を利用したデータ送信を行っているが、一部の観測点ではそれとは異なる形態でデータの送信を行っている (Fig. 1)。

首都直下のプレート構造を理解するためには定常的な観測点が無い東京湾に MeSO-net の観測点を配置することが必要不可欠であることから、2008 年度に東京湾内および東京湾に面した地点にも観測点を設置した (第二海堡, 海ほたる, 風の塔, 葛西臨海水族園, 潮風公園, 富津公園)。これらの地点は、主に人工的に埋め立てられた地域であり、電力や通信回線の確保が困難な場所が多い。たとえば第二海堡観測点 (E, KH2M) は東京湾内に位置する無人島であり、ISDN 回線を引き込むことはできず、また携帯電話の受信感度も大変低いため常時通信を行える環境ではない (坂上・他, 2009)。また、観測に必要な電力は太陽電池を用いて自家発電する必要がある

り、使用可能な電力量の観点から通信衛星を用いたデータ転送は困難である。そこで、対岸の富津公園観測点 (E. FTPM) との間で無線 LAN によるデータ転送を行い、富津公園観測点から ISDN 回線を使用してデータ送信を行うこととした。風の塔観測点 (E. KZTM, 東京湾アクアライン海底トンネル中間部の人工島) や潮風公園観測点 (E. SKPM) では、電話線を引くことが困難なため、代わりに携帯電話を利用する IP-VPN 網を採用し、24 時間の連続データ伝送を行っている。携帯電話は、ある一定時間間隔で接続が遮断されるが、今回のシステムでは測定は続けられ、回線が復旧した後に再送されるため、データに欠けが無く収録されている。

また、弥生観測点 (E. YYIM) は地震研究所構内に設けた観測点である。従って、データセンターで使用している地震研究所内ネットワークに直接接続し、観測データの伝送を行っている。

2.2 データ収集部・公開部

データ収集部は、地震観測データ集約短期蓄積装置から構成される。ここでは、観測点に設置された中感度地震観測装置から送信される測定データを受信・集約し、一時的に蓄積している。

データの受信は自律協調型通信方式 (森田・他, 2009) によって行われ、データ受信時にはデータ受信通知 (ACK 信号) を地震観測装置に送信する。蓄積されるデータは、非圧縮の WIN 形式 (卜部, 1994) であり、1 チャンネル 1 時間長のデータを 1 ファイルとして記録する。データ集約短期蓄積装置には 200 Hz サンプリング、3 成分、400 観測点の測定データを 2 週間蓄積できるだけのディスク装置が備えられている。装置の故障時にもデータの受信を停止させないために、主・副の 2 台により冗長化して運用している。なお、2008 年度末現在では設置した観測点数は 178 観測点であるため、蓄積期間を 4 週間として運用している。

データ収集部に蓄積されたデータは、1 時間に 1 回 rsync コマンドを用いてデータ処理蓄積部の長期蓄積装置へコピーされ、データ処理が行われる。また、データ集約短期蓄積装置に届いたデータは、データ配信部のリアルタイムデータ処理装置に直ちに転送される。

2.3 データ処理蓄積部・データ公開部

データ処理蓄積部は、約 20TB の実効容量からなるディスク装置を有するファイルサーバ装置 (長期蓄積装置) と 3 台のデータ処理装置、データをバックアップ保存するために約 12TB の実効容量からなるディスク装置を有するファイルサーバ装置からなる。これらの装置は単一のネットワークスイッチにファイルサーバは 10

Gbps、データ処理装置は 2 Gbps の転送速度で接続され、高速なデータ転送を可能としている。これにより、長期間の連続波形データを常時アクセス可能な状態で保持することが可能である。さらに、これらの連続データは、定期的に外付け型固定ディスク装置へコピーし、ファイルサーバ障害への備え及び連続データの研究者への貸し出し用途として保管している。

長期蓄積装置にコピーされた観測データは、定期的に多チャンネル化される。その後、気象庁一元化処理震源に基づいて編集され、震源決定や地震波速度トモグラフィ解析 (中川・他, 2009) などの解析に使用される。

データ公開部は、データ公開用サーバ装置から構成される。研究者向けに MeSO-net のデータをダウンロード配信するほか、地震観測点を設置した各学校向けにコンテンツを配信している (鶴岡・他, 2009)。

2.4 データ配信部

データ配信部は、リアルタイムデータ処理装置 2 台とデータ公開装置 1 台から構成される。リアルタイムデータ処理装置 A には、房総アレイ (「大都市大震災軽減化特別プロジェクト」(Hirata *et al.*, 2006) で設置された観測点) で取得された波形データ及び気象庁・防災科研・大学等によって維持されている定常地震観測網の波形データをリアルタイムで受信している。受信したデータは、直ちにリアルタイムデータ処理装置 B へ転送される。

一方、データ収集部のデータ集約短期蓄積装置に届いたデータは、直ちにリアルタイムデータ処理装置 B に転送される。リアルタイムデータ処理装置 B では、MeSO-net のデータ、房総アレイのデータ及び定常地震観測網のデータが混合され、WIN 形式の 1 分ファイルとして保存される。このデータは、WIN システム (卜部・束田, 1992) で処理され、準リアルタイムで震源データやモニタ波形記録を生成している。

また、リアルタイムデータ処理装置 B に転送された MeSO-net のデータは、IP 形式の WIN フォーマットデータ (卜部, 1994) として他機関とのデータ交換用に地震研究所が整備している装置を用いてリアルタイムに防災科研に設置されたサブセンターと温地研に送信される。

防災科研に設置されたサブセンターには JDXnet (鷹野・他, 2005) を利用して MeSO-net の全チャンネルのデータを送信している。サブセンターでは MeSO-net の全データをアーカイブし、観測データの恒久的保存や地震研データセンターの障害に備えている。データ送信に利用している JDXnet は、情報通信研究機構が運用する JGN2plus や国立情報学研究所が運用する SINET3 といった超高速広域ネットワークを利用した地震波形デー

タ流通専用のネットワークで、全国の大学や研究機関が接続し、地震波形データの交換・流通を行っている。地震研と防災科研間は、JGN2plus とつくば WAN を介して接続されており、防災科研側でデータ通信速度の監視を行っている。

また、温地研には、同研究所が設置した6観測点のデータを送信している。従前より地震研と温地研では公衆のインターネット回線を利用した定常地震観測点のデータ交換を行っているが、MeSO-net の温地研6観測点のデータもこの回線を利用して送信している。なお、リアルタイムに送信しているデータは6観測点分であるが、これは温地研とのデータ交換に利用している通信回線の容量に制限があるためである。従って、温地研での解析に必要なデータは、可搬型の固定ディスク装置に記録して宅配便等で送付している。

3. データセンターの運用

大地震発生時以外にも人工的な原因による停電や回線の切断に迅速に対応して、観測網全体の機能を維持することは、観測網全体のデータの品質を確保するために重要である。約400か所の観測装置を少人数で監視・保守するためには、観測点それぞれにおいて観測装置の動作監視・死活監視を自動的に行い、その情報が自動的かつ確実にデータセンターに伝えられることが必要である。そのために Simple Network Management Protocol (SNMP) を用いたシステムの自動監視を行い、その実現のために制御の対象となる機器に管理情報 (Management Information Base: MIB) を持たせて、定期的あるいは呼び出しによってシステムを自動的に監視できるようにした。

現在は、地下地震計内の温度と湿度、観測筐体内の温度と湿度、SDカードの異常、バッテリーの電圧と抵抗値、消費電力、ACTプロトコルのACK受信率 (ISDN回線品質の推定)、GPS衛星捕捉数、GPS時計とデジタル内部時刻との差等の情報が自動的に送られ、異常値が検出された場合は画面上のアイコンの色が変わって、異常個所が特定できるように設定した (Fig. 2)。緑色が正常で、異常の度合いによって黄色、桃色、赤色の表示に変わり、そこをクリックしていだけで画面が変わり、異常値を示す観測点の機器の表示画面にまで辿り着くことができる。故障の原因特定や機器・電気・電話等に関係した業者への連絡に有用な情報を簡単に得ることができ、リアルタイムのMIB情報を表示することもできる (Fig. 3)。通常は、ほとんど変化が無い情報であるが、回線状態が悪いときはACK受信率が大きく変化する

こともあり、リアルタイム表示で状況監視をすることが可能である。

このようなリアルタイム表示での監視は、地震研究所の所内ネットワークにアクセス可能であれば複数の箇所から同時に行うことができ、現在、地震研究所内の2箇所を設置されたパソコン上で監視作業を行っている。さらに、通信が途絶した等の理由でデータの取得ができない状態になった場合は、即座に関係する研究者の所持する携帯電話等にメールによる通知が行われている。

また、データセンターの集約短期蓄積装置に集められた観測データについて以下の手順で点検を行っている。まず、集約短期蓄積装置に蓄積されたデータについて、毎朝4時に前日分のデータをWINシステムのwckコマンド等で点検し、欠測状況を一覧表としてまとめている。この一覧表はWEBを用いて閲覧するように設定されており、監視作業者は毎朝出勤後にそのデータを閲覧し、欠測状況を把握している。その後、把握した欠測状況に基づき、SNMP監視画面で表示される観測点の状況やデータの再送状況等を調べ、必要に応じて業者への連絡等の対応を行っている。さらに、鶴岡(2003)のツールを使用して作成された連続波形画像 (Fig. 4) を目視で適当なチャンネル及び時刻について抜き取り確認を行っている。これにより、MIB値では監視することのできない「地動ではない異常な波形データ」を発見し、観測データの品質を確保している。

現在は、この作業を1名の作業者により行っており、最小限の人員で約200点の観測点からなる観測網の維持を行っている。

4. 終わりに

首都圏に約400か所からなる首都圏地震観測網 (MeSO-net) を新たに構築し、稠密な自然地震観測を開始した。MeSO-netの特徴は、観測点とデータセンターの通信に自律協調型通信方式を採用したことであり、データを確実にセンターに送信しデータを蓄積することが可能となった。観測された地震波形データは、地震研究所に設置したデータセンターに集約蓄積されるとともに、防災科研及び温地研にリアルタイム配信している。本研究では、Hi-netに匹敵する大容量のデータを扱うために新たにデータセンターを設計構築し、運用を行っている。また、観測網全体のデータの品質を維持するために、観測点それぞれにおいて観測装置の動作監視を自動的に行い、その情報を自動的にかつ確実にセンターに伝える仕組みを持たせた。これにより、日常の監視作業は1名で行うことが可能となった。



Fig. 2. Screen shot of Simple Network Management Protocol (SNMP) monitoring window. The colors of icons change from green to red through yellow and pink as the degree of the problem is increased.

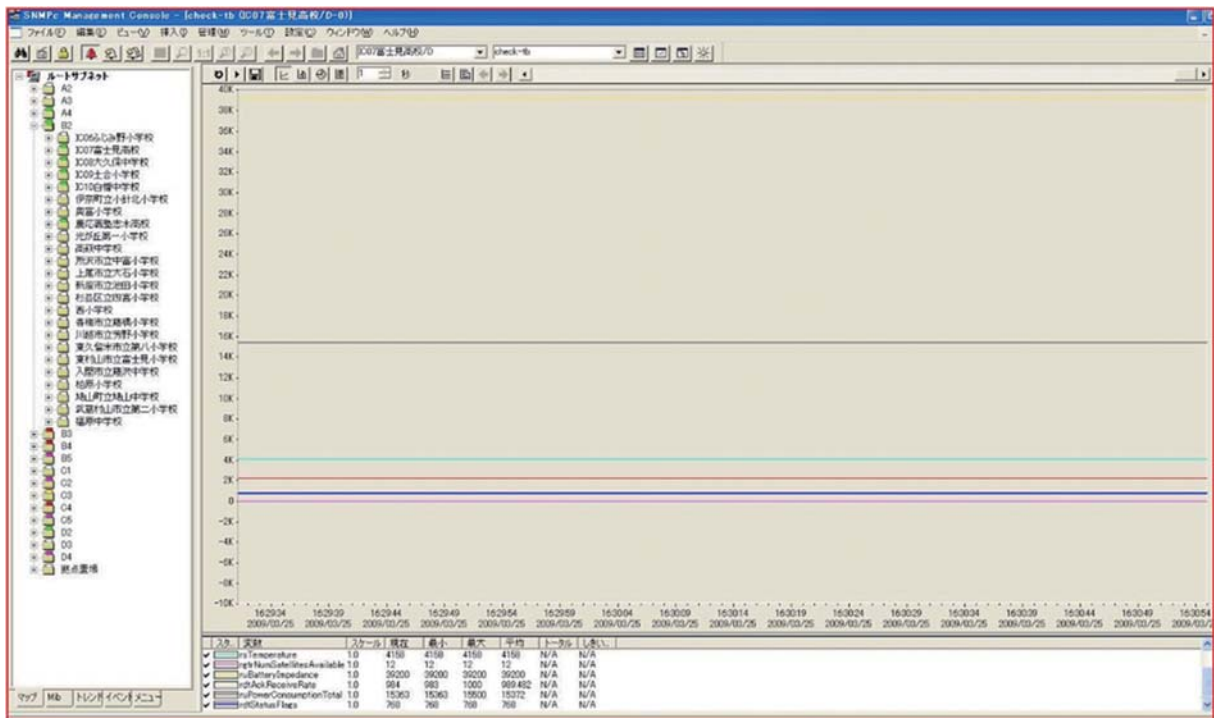


Fig. 3. Screen shot of the information of Management Information Base (MIB) data in real-time.

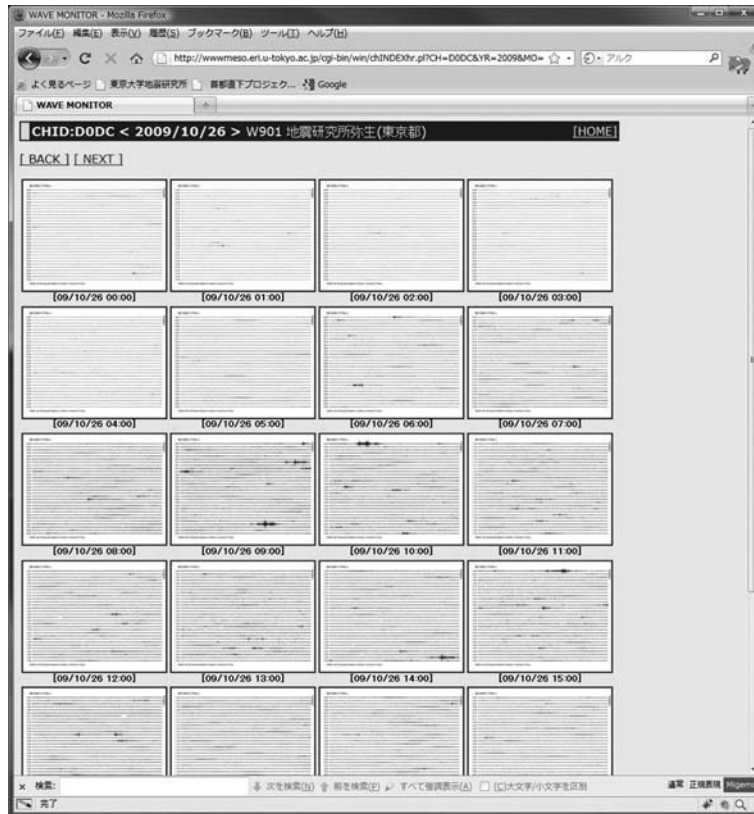


Fig. 4. Screen shot of continuous waveform records.

観測点の設置が進むにつれデータ量が増大し、データ処理作業や監視作業にかかる時間が増加するなど、さらなる能率化・効率化が必要となっており、今後の課題である。

謝 辞

加藤愛太郎博士の査読意見は、本稿の内容を改善する上で大変有益でした。深く感謝します。なお、本研究は、文部科学省受託研究「首都直下地震防災・減災特別プロジェクト」サブプロジェクト①「首都圏周辺でのプレート構造調査、震源断層モデル等の構築等」に基づいている。また、本研究の一部は、東京大学地震研究所共同研究プログラム（特定共同研究（C）課題番号：2008-C-02）の援助をうけました。

参考文献

Hirata, N., H. Sato, K. Koketsu, H. Hagiwara, F. Wu, D. Okaya, T. Iwasaki, K. Kasahara, 2006, Mega-thrust and Intra-slab Earthquakes Beneath Tokyo Metropolitan Area, *Eos Trans. AGU*, **87** (52), Fall Meet. Suppl., Abstract S31C-03.
 平田 直・酒井慎一・佐藤比呂志・佐竹健治・額額一起, 2009, 「首都直下地震防災・減災特別プロジェクト」サブプロジェクト①「首都圏周辺でのプレート構造調査、震源

断層モデル等の構築等」の概要, 地震研究所彙報, **84**, 41-56.
 笠原敬司・平田 直・森田裕一・平田 直・鶴岡 弘・中川茂樹・楠城一嘉・小原一成, 2009, 首都圏地震観測網 (MeSO-net) の展開, 地震研究所彙報, **84**, 71-88.
 森田裕一・酒井慎一・中川茂樹・笠原敬司・平田 直・鏡 弘道・加藤拓弥・佐藤峰司, 2009, 首都圏地震観測網 (MeSO-net) のデータ伝送方式について—自律協調型データ送信手順 (ACT protocol) の開発—, 地震研究所彙報, **84**, 89-105.
 中川茂樹・酒井慎一・蔵下英司・加藤愛太郎・萩原弘子・笠原敬司・棚田俊收・小原一成・平田 直, 2009, 首都直下の不均質構造のイメージング (4), 日本地震学会秋季大会講演予稿集, P2-46.
 Obara, K., K. Kasahara, S. Hori and Y. Okada, 2005, A densely distributed high-sensitivity seismograph network in Japan: Hi-net by National Research Institute for Earth Science and Disaster Prevention, *Review of Scientific Instruments*, **76**, 021301-doi: 10.1063/1.1854197.
 酒井慎一・平田 直, 2009, 首都圏地震観測網の設置計画, 地震研究所彙報, **84**, 57-69.
 坂上 実・平田 直・額額一起, 2009, 首都直下地震防災・減災特別プロジェクトにおける東京湾第二海堡での地震観測点設営について, 地震研究所技術研究報告, **15**, 1-19.
 鷹野 澄・ト部 卓・鶴岡 弘・中川茂樹・三浦 哲・松澤暢・岡田知己・中島淳一・中山貴史・平原 聡・伊藤武男・大見士朗・植平賢司・松島 健, 2005, 超高速ネットワーク JGNII によるリアルタイム地震波形データ交換システムの構築実験, 日本地震学会講演予稿集, C098.
 棚田俊收・行竹洋平・本多 亮・原田昌武・伊東 博・杉原英

- 和・吉田明夫, 2009, 神奈川県温泉地学研究所アウトリーチ活動における首都直下地震防災・減災特別プロジェクトの紹介, 地震研究所彙報, **84**, 213-216.
- 鶴岡 弘, 2003, WIN システム用波形モニターツールの活用, 地震研究所技術研究報告, **9**, 14-19.
- 鶴岡 弘・酒井慎一・中川茂樹・笠原敬司・伊東明彦・大木聖子・平田 直, 2009, 首都圏地震観測網 (MeSO-net) における学校向けコンテンツ, 日本地球惑星科学連合 2009 年大会, S221-P008.
- ト部 卓・東田進也, 1992, win—微小地震観測網波形観測支援のためのワークステーション・プログラム (強化版), 地震学会講演予稿集, **2**, P41.
- ト部 卓, 1994, 多チャンネル地震波形データのための共通フォーマットの提案, 地震学会講演予稿集, **2**, P24.
(Received November 13, 2009)
(Accepted November 30, 2009)