

36. コンプレッサーによる地盤振動の 測定結果 (第1報)

地震研究所 { 金 井 清
 田 中 貞 二
 鈴 木 富三郎
 長 田 甲斐男
 吉 沢 静 代
 森 下 利 三

(昭和34年3月24日, 昭和38年3月26日発表—昭和43年3月30日受理)

1. ま え が き

東京都下保谷町にあるひばりヶ丘団地の敷地内で、2~4階建の157棟の鉄筋コンクリート造アパートの建設前と建設後に、隣接する金属工場のエアコンプレッサーによる地盤振動の測定を行なった。

測定は、団地の建設をはさんで、1958年4月から1959年8月の間に数回行なった。

2. 団地の概要

供試団地および隣接工場の平面図を第1図に示す。振動源は、第1表に示すような3台

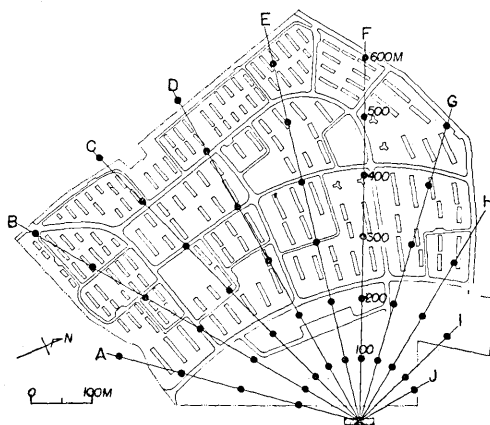


Fig. 1. The observation positions (circles) and the buildings.

Table 1. Constants of the compressors.

Machine	Capacity (HP.)	R. P. M.	Period (sec)
1	500	214	0.280
2	"	"	"
3	300	240	0.250

の横型コンプレッサーで第1図の斜線を施した建家内(図の最下部)に設置されている。普通の時には No. 1, 2 が使用され, No. 3 は補助的に時々運転されている。ピストンの運動方向は団地方向である。振動源から最も近い団地建物までの距離は約 180 m であり, アパート群はさらに 50 m 以遠にある。

敷地内 10 数ヶ所で行なわれたボーリング結果によれば, 団地々盤は, 深さ 0.5~0.8 m は表土で, 更に 8.5~9.5 m までがロームであり, それ以下に礫混りロームがあるが, その底ははっきりしていない。標準貫入試験の N 値は, ロームで約 5, 礫混りロームで 30 以上である。

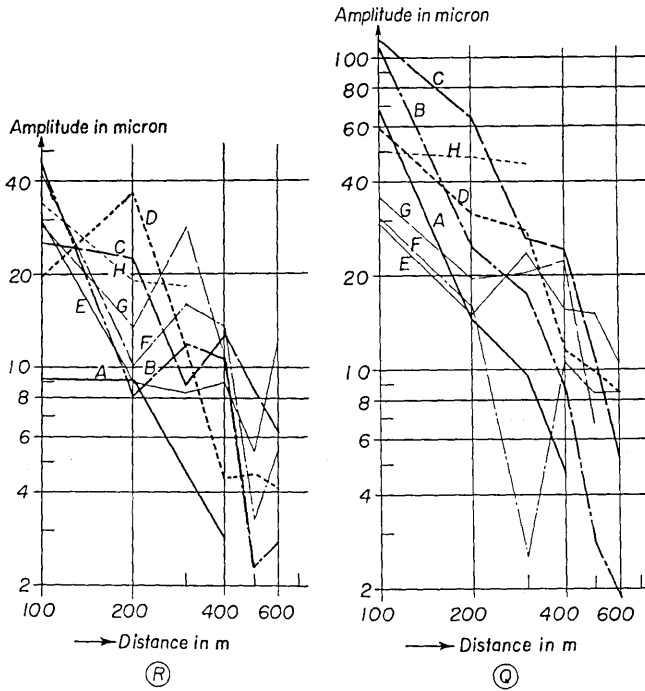
3. 使用計器

地盤振動の測定には, 種々の計器を目的によって選択使用した。コンプレッサーで起される地盤振動の大きさは, 負荷の軽, 重や, 各コンプレッサーのピストンの位相関係によって変化するので, 敷地内各場所における測定振巾は, 振動源の状態に応じて補正しなければならない。このため, 振動源の近くに機械式振動計(水平動: 周期 2.8 sec, 倍率 45 または, 周期 1.0 sec, 倍率 200)を設置して, 振動源における発生振動の大きさの変化を連続記録し, このモニター記録を使って, それぞれの測定点における振巾を或る標準値に換算するようにした。

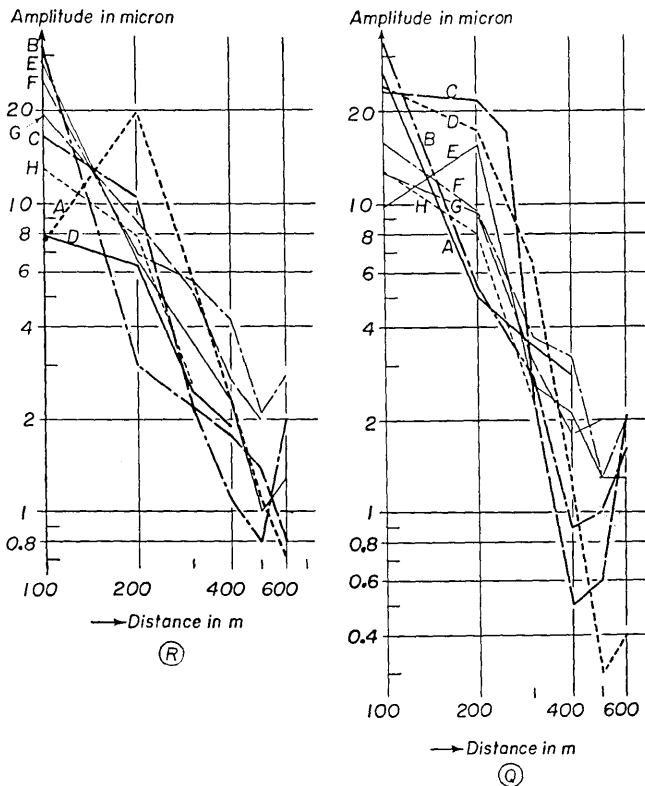
地盤面での振動測定には, 移動に便利な常時微動計を, また 3 成分測定, 3 点観測法による測定, 地中における振動測定などには 6 素子の電磁型振動計をいづれも変位特性で使用した。

4. 測定結果

1) 地上における振動: 敷地全域にわたる地盤振動の測定は, 建物建設前の 1958 年 4 月と, 建設後の 1959 年 2~3 月の 2 回, 同一測定点について行なった。測定点は第 1 図に示すように, 振動源のコンプレッサー建家を中心として, 15° おきに引いた A~J の 10 本の放射状測線に沿って, 100 m 間隔に設定した。その総数は 46 である。各測定点では, それぞれの測線に並行 (R) および直角 (Q) の水平 2 成分の振動を測定した。記録された振動波形は, ほとんど正弦波と見なしてよい程度にきれいである。コンプレッサーの運



← Fig. 2. Relation between the amplitude of ground vibrations and the distance from the air compressors before the buildings were built. R; radial direction, Q; transverse direction.



← Fig. 3. Relation between the amplitude of ground vibrations and the distance from the air compressors after the buildings were built. R; radial direction, Q; transverse direction.

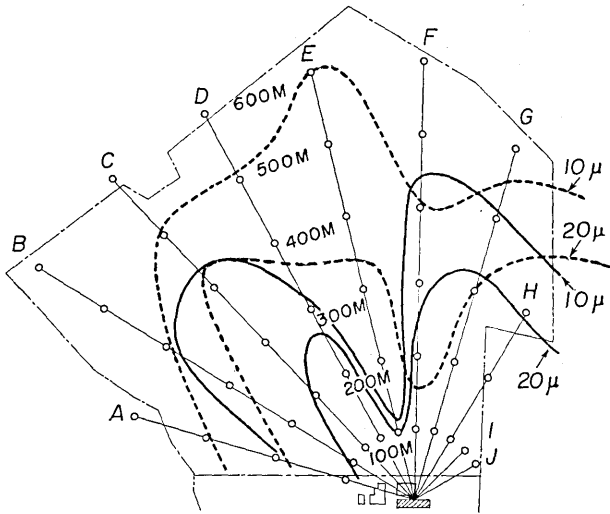


Fig. 4. Iso-amplitude lines for 10 micron and 20 micron before the buildings were built. Full line; radial direction, broken line; transverse direction.

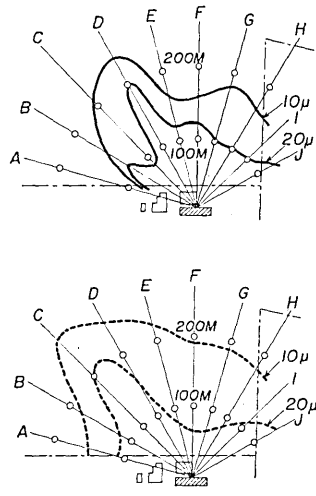


Fig. 5. Iso-amplitude lines for 10 micron and 20 micron after the buildings were built. Full line; radial direction, broken line; transverse direction.

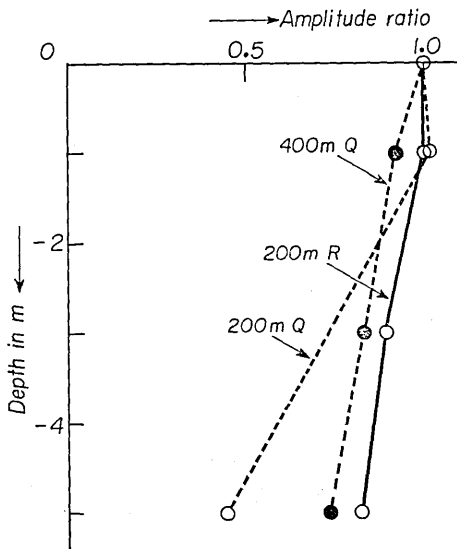


Fig. 6. Amplitude distributions of vibrations in the ground.

転条件の変化にともなう、発生振動の大きさの変動にたいしては、前述したモニター振動計の記録を使って、一連の測定期間中に発生した最大振動の振巾値に換算した。

水平2成分について、このような補正をして得られた変位振巾と振動源からの距離との関係を、測線別に図示すると、団地建物の建設前については第2図、建設後については第3図になった。第2,3図で見られるように距離と振巾の関係は単純でない。第4図および第5図は、以上の測定値から求めたR方向およびQ方向成分のそれぞれ10 micron および20 micron の等振巾線である。

2) 地中における振動：F 測線上の振源距離 200 m および 400 m の2ヶ所で、地中における振動の測定を行なった。測定深度は、1 m, 2 m および 5 m で、自動水

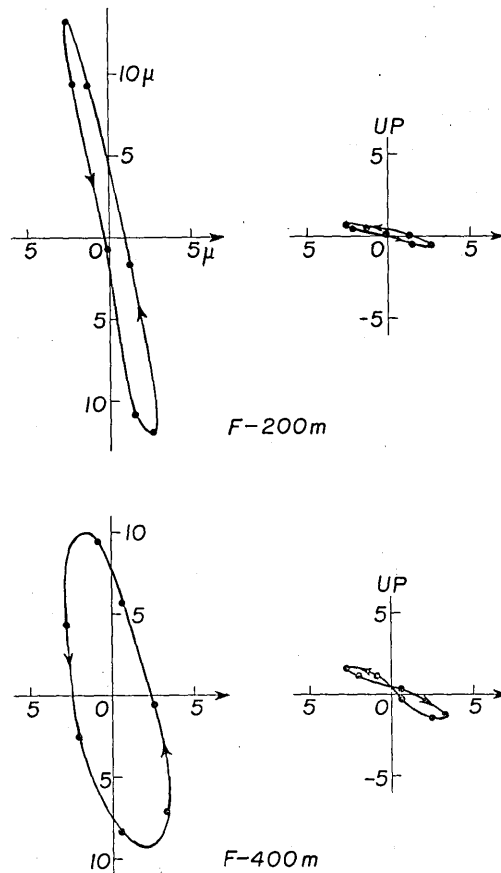


Fig. 7. Wave orbits of the ground vibrations observed at F-200 m and F-400 m. (Unit : micron)

準式換振器を使って、地表との同時測定を行なった。第6図に、地表における振巾を単位とした地中各深度における変位振巾を示す。

3) 振動の軌跡： F測線上 200 m および 400 m の2ヶ所で、振動の3成分測定を行ない、運動軌跡をしらべた。水平、垂直の平面内における軌跡を第7図に示す。なお、振動波形は3成分とも、ほとんど正弦波に近いので第7図は、任意の1サイクルをとり出して示したものである。

4) 地表附近の P 波速度： 団地の建設前に、F測線上 200 m 付近で、重錘落下による小規模の地震探査を行なった。この程度の測定では、詳しい結果は得られないが、地下約 2 m より浅い表土層の P 波速度は 200 m/s より遅く、地下約 9 m までのローム層のみかけの速度は、約 260 m/s であることがわかった。

5) コンプレッサーによる振動の伝播速度および方向： 団地建設の前後に敷地内数ヶ所で3点観測法により、振動の伝播速度および方向をしらべた。測定は、団地建設前にはF-200 m, F-400 m および C-600 m 附近の3ヶ所、建設後には、F-200 m, G-320 m, E~F-450 m, C~D-300 m, B~C-400 m および C~D-600 m 附近の6ヶ所で行なった。

まず、辺長 5 m 程度から順次 10 m, 20 m と拡大して3点での位相差の増加を確かめてから、前記の地点で 20~60 m の辺長をもつ三角形で測定を行なった。大部分の地点では、三角形の各頂点に測線方向と直角方向に2台の換振器を設置して、直角2方向の同時測定を行なった。振動波形が単純なため位相速度および伝播方向は比較的良い精度で求まり、第2表および第8図のような結果が得られた。

これらの測定結果で、敷地内に建物群が建設された後では、波の伝播速度が建設前のそ

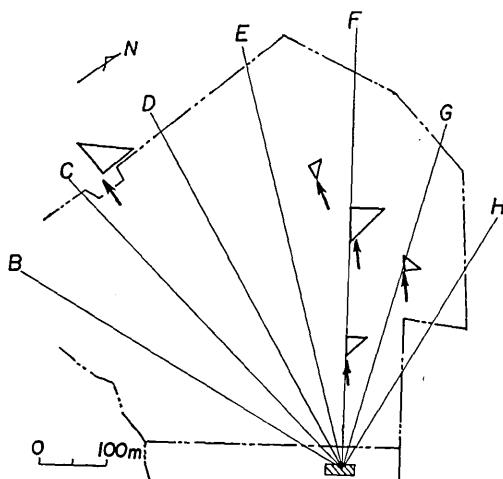


Fig. 8. The tripartite nets and the directions of wave propagation.

Table 2. Results of the tripartite observations.

Time	Observation point	Velocity (m/sec)	Angle (°)
Before building	F-200 m	85	+3
	F-400 m	73	+9
	C-600 m	83	-5
After building	E-F 450 m	63	+19
	G-320 m	65	+15

れの約 80% に減少した事実は注目に値する。これらの測定地点の中には波の伝播速度が方向によってちがった値になったり、伝播方向が振動源方向とかなりの角度であったりしたものがある。この問題については、今後更に検討を加えたいと報告したい。

6) 常時微動: 測定地盤の卓越振動周期を知るために、団地建設の前に、D 測線上 200m の位置で、コンプレッサーそのほかの工場機械が休止している時に、常時微動を測定した。

測定記録の中から、任意の 2 分間を選んで求めた、周期の頻度分布が第 9 図である。第 9 図から、この地盤の卓越周期は、だいたい 0.28 sec になる。

7) 地盤の振動減衰性: 前述のように、コンプレッサーの運転によって起きた地盤振動の振巾は振源距離の増加とともに減少するが、その減少のしかたは単純でない。距離—振巾曲線に一つまた

は、二つ以上の極大、極少が現われる場合は、しばしば経験される場所であり、それを説明するための理論的研究も、いくつかなされてきた。ここでは、この問題とは別に、敷地全体についての平均的な振動減衰性をしらべてみる。

第 2 図および第 3 図から、振源距離と、振動源から等距離にある測定点での振巾の平均値との関係を作り、測定成分別に建物群の建設前、建設後の比較をすると、第 10 図および第 11 図が得られる。

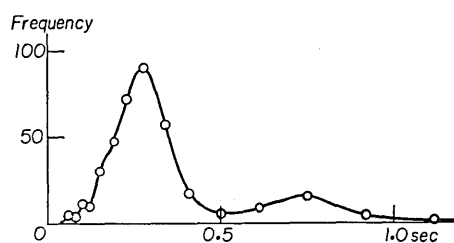


Fig. 9. Period distribution curve of microtremors observed at D-200m.

Table 3. The values of n in $A \propto x^{-n}$.

Time	Radial	Transverse
Before building	1.0	1.3
After building	1.6	2.0

Table 4. Attenuation coefficients, k (C. G. S. unit), of the ground.

Time	k	
	Radial	Transverse
Before building	2.3×10^{-5}	2.8×10^{-5}
After building	4.7×10^{-5}	5.8×10^{-5}

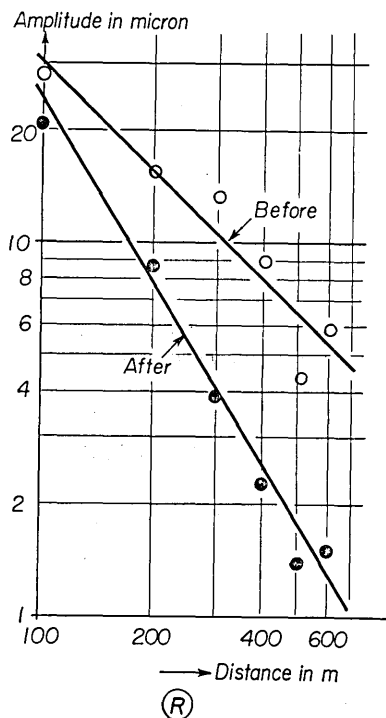


Fig. 10. Relation between the mean value of vibration amplitudes and the distance from the air compressors in radial direction. Before; before the buildings were built. After; after the buildings were built.

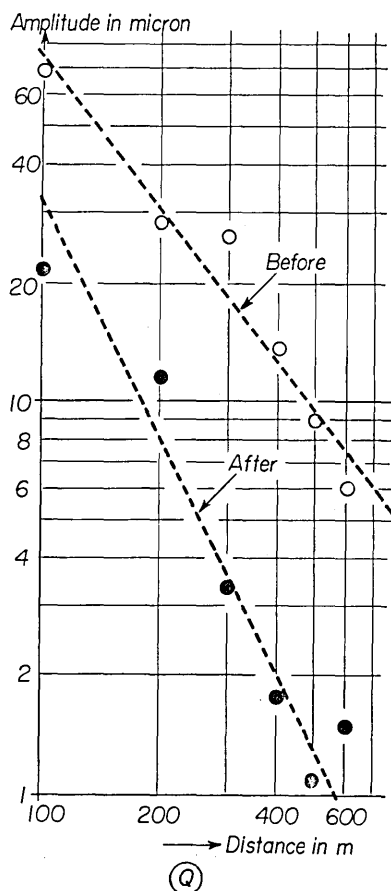


Fig. 11. Relation between the mean value of vibration amplitudes and the distance from the air compressors in transverse direction. Before; before the buildings were built. After; after the buildings were built.

まづ、振巾が距離の n 乗に逆比例して減衰すると仮定し、最小自乗法で n の値を決めると第 3 表および第 10 図、第 11 図中の直線になる。

n の値は、建物群の建設前、建設後で明らかに相違し、建物群の建設によって波動の減衰性が非常に増加したことになる。また、次式を使い、最小自乗法で求めた k の値を第 4 表に示す。

$$A \propto x^{-1/2} e^{-kx} \quad (1)$$

第 4 表で、建物群の建設後の減衰係数が建設前のその約 2 倍に増したことがわかる。

5. 波動の性質

つぎに、以上で述べた各種の測定結果から、測定された波の性質に議論を進める。

第7図において、F 測線 200 m の測定結果では、測線方向に直角な水平成分の振巾が圧倒的に大きく、測線方向成分はその約 1/5 であり、上下成分はきわめて小さい。波の伝播方向は、第8図でわかるように測線方向にたいして約 3° のかたよがりがあるが、これを考慮に入れても、これらの波はラブ型の波が大部分を占めていると考えられる。距離 400 m の地点でも、ラブ型の波が優勢である。また、これらの波の波長が 20 m 程度であり、弾性的不連続面が地下 8.5~9.5 m にあるから、第6図に示した地中における振巾分布も、ラブ型の波と考えて矛盾はない。

6. む す び

コンプレッサーによって起された地盤振動を、建物群の建設前、建設後に測定した結果、建物群の建設後には、地盤の振動減衰性が非常に増すことがわかった。また、地盤振動の主要部は、ラブ波の性質をおび、その伝播速度は、建物群の建設によって、建設前のおよそ 80% に減少した。

これらの測定結果に対する理論的な研究結果は次の報告にゆずる。

終りにのぞみ、本研究の遂行に御協力いただいた建設省建築研究所中川恭次博士、日本住宅公団竹之内清次氏に厚く御礼申し上げる。

36. Observational Study of Ground Vibrations Caused by Compressors.

By Kiyoshi KANAI, Teiji TANAKA, Tomisaburo SUZUKI, Kaio OSADA,
Shizuyo YOSHIZAWA and Toshizo MORISHITA,

Earthquake Research Institute.

The results of the present investigation tell us that a group of actual buildings serves considerably as a dynamic damper to seismic waves.
