

マイクロ EDM 旋盤の開発

Development of Micro-EDM Lathe

増 沢 隆 久*

Takahisa MASUZAWA

1. 開発の背景

マイクロ機械の開発と工作機械

20世紀も終盤になってからのマイクロ加工技術の発展は目覚ましい。特に半導体素子の製造に主要な位置を占めているフォトファブリケーションの各手法はその先導的な役割を果たしてきた。一方、産業革命以来の長い伝統を持ち、工業全体の中では依然として重要な技術である工作機械による加工プロセスは、マイクロ化に関する限り数歩の遅れがあるように見える。実際、フォトファブリケーションではミクロンオーダーの寸法の加工は既に確立した技術分野であるのに対して、工作機械による加工は実用レベルの応用としては未だに10 μm 前後の寸法が限界であり、多くの製造業にとってようやく100 μm 前後の寸法に関心が寄せられるようになった段階である。こうした発展の違いをもたらした要因の一つは、微細な部品として擡頭した半導体素子の素材が機械的な加工手法では対象としにくい硬脆材料、シリコンであったことである。この材料は切削等による直接加工になじまないばかりでなく、塑性変型をさせることが難しいため、工作機械によって精密な金型を作り、その金型を用いて部品を量産するという、長年にわたり工業的生産の主流であった工程ともなじまない。このため、急速なマイクロ化が要求された半導体素子の生産技術は、工作機械による加工技術とは直接的な関係を持つことなく発展した。しかし、半導体素子の小型化が著しく進んだ現在、その周辺を占めるあらゆる部品に対してマイクロ化の要請が及ぶことになった。こうした要請に応えるために、工作機械タイプの、工具を用いて形状生成を行う各種の加工手法のマイクロ化が急速に進められつつある。放電加工(EDM)切削、研削、電解加工(ECM)、超音波加工(USM)などがこうした新進のマイクロ加工法の代表的なものである。これらの手法はもともとフォトファブリ

ケーションに比べ汎用的な加工法であり、加工の対象となる形状や材質に対する制約が少なく、広範な材料に対し、高アスペクト比形状を含む3次元の形状加工が自由に行えるという特徴を持つ。ただし、電解加工を除き、加工のための材料除去現象としては、原子オーダーの単位で除去可能な各種エッチング手法に比べればマイクロ化の限界は大きく、ナノ加工への発展という点での可能性には限界がある。

ともあれ、最近のこうした加工手法の発展は目ざましく、EDM、USMでは5 μm 程度までの穴やスリットの加工が、また切削、研削、ECMでは同じく30 μm 前後の寸法が具体的な対象となりつつある。前述のように、これらの手法は種々の形状の加工に適用でき、比較的アスペクト比の大きい穴、軸、溝をはじめ、ギヤ形状などの複雑な3次元の形状を持つ部品や金型の加工に適用できる¹⁾。

旋盤によるマイクロ加工とWEDGの登場

ところで、工作機械として最も古くから実用化されたものの代表が旋盤である。これは鋭い切れ刃を持つ工具を用い、加工対象である材料(工作物)を回転させながら、その外周や内周を削り落とすことによって、所望の軸や穴、パイプなどを得るものである。旋盤は半導体素子が現れるよりずっと早く、腕時計の部品などの微細部品の生産加工に実際に適用されており、マイクロ加工の分野での先駆的な手法でもある。工作機械の中では最も早くからマイクロ化が進んだため、軸加工に関する限り、一般のマイクロ加工の需要にはほとんどの場合この旋盤で応えることが可能で、従って、逆に軸加工に関する他の加工法のマイクロ化はあまり追求されることがなかった。しかし、他の形状、例えば穴加工などの要求寸法が小さくなるに従い、その工具としての微細な軸の生産が問題となり始めた。例えばEDMによればドリルより細い穴の加工が行えることが明らかにされると同時に、そのための工具電極の作成には旋盤では対応しきれないことが明らかになってきた。これは、旋盤で行われる切削現象は刃物により力を加えて素材の局

*東京大学生産技術研究所 マイクロメカトロニクス国際研究センター

部を変形，除去することにより達成されるので，その際加えられる力が素材そのものに曲げなどの変形を与えてしまうためである。

この問題点を解決する方法として開発されたのがワイヤ放電研削法²⁾ (WEDG) と呼ばれる，放電加工現象に基づく手法で，これによって直径数 μm の微細軸の加工が安定して実行できるようになった。放電加工では放電により材料の局部を溶融させてから除去するので，加工時に加わる力が桁違いに小さくてすむからである。

残された課題——マイクロ中ぐり

以上のような開発の結果，数 μm オーダーの軸加工が可能になり，それにより工具作成が可能になったことから数 μm オーダーの穴加工もできるようになっているわけであるが，実は，大寸法の加工ではごく普通に行われている基本的加工形状で，マイクロ化に大きな困難があり，実用化されていないものがある。それは入り口より内部の方が広い（例えば直径が大きい）いわゆるオーバーハング，あるいは逆テーパを有する形状である。具体的な要求としてこのような形状の加工が当研究室に持ち込まれたのは約3年前のことで，それはマイクロ超音波モータのロータの本体部分の加工であった。金属材料を用い，図1に示すような概略形状に成形して欲しいというもので，超音波モータの性能を発揮するためには，部分にわけて作成してから接合するなどの手法は不適当とされ，一体のものとして加工することが要求された。当時，原理的に可能と思われる手法はいくつか考えられたが，現実にもそのような部品を作成することは困難で，製造をあきらめざるを得なかった。例えば，もし寸法さえ大きければこのような形状は旋盤による中ぐり加工で容易に加工できる。しかし，このような微細寸法では複数の容易に解決できない問題点があり，実行することができない。

今回のマイクロ EDM 旋盤は，このような，従来どのような手法をもってしても実現困難な形状の加工を実現するために開発を行ったものである。これは新しいタイプのマイクロ加工用工作機械の開発であり，その実現によって，上の特定の要求形状のみならず，後述のように従来不可能

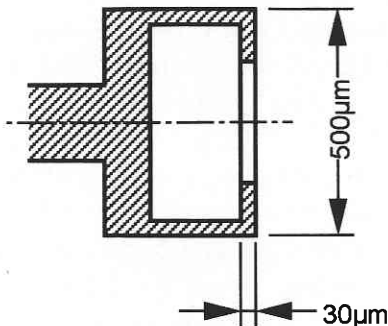


図1 マイクロ超音波モータ部品

として棚上げとなっていた種々のマイクロ部品の製造に道をひらくものである。

2. EDM 旋盤の構成

マイクロ中ぐりの問題点——工具

本研究の発端となった。図1のような形状加工を行うにはどのような構成の加工装置が必要か考えてみよう。

まず，どのような工具でどのように加工するかを考える必要がある。旋盤で加工するなら，図2aに示すように，細い棒の先に鋭い切れ刃を持つ小さな刃先のついた工具で，工作物を回転させながら，予めドリルにより加工しておいた穴の内面を削り落としていくことになる（中ぐりと呼ぶ）。この際，切削力により工具の支柱部分（上記の細い棒の部分）が曲げられて，所定の切り込みを維持することができない。また，刃先の部分は微細かつ複雑な形状であり，しかも切れ刃部分は工作物より硬い，例えばダイヤモンドや Si_3N_4 といった材料から成る必要があり，このような工具を作成すること自体，高度のマイクロ加工技術を必要とする。実際，直径 $200\ \mu\text{m}$ 程度の穴の内部加工が可能な工具の作成は現時点では困難といえる。

マイクロ旋盤からマイクロEDM旋盤へ

もし，放電加工を適用するなら，工具は鋭い切れ刃を有する必要がなくなるため，図2bに示すように単純なプラグ形状とすることができる。しかも，加工に際して作用する力はごく小さいので，支柱部分はごく細くてもよい。また，工具の材質として高硬度材料を選ぶ必要はなく，主として放電加工時に消耗が小さくなるように熱的特性を考慮すればよいので，選択の範囲は広い。

一方，放電加工のための工具（以下，放電加工の分野で

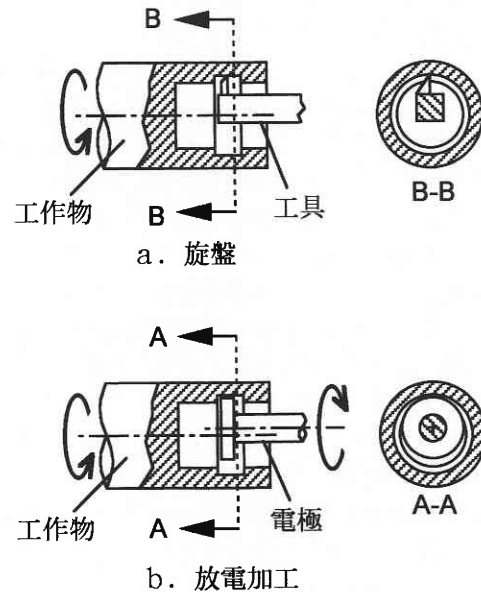


図2 旋盤による中ぐりと放電加工による中ぐりの違い

の呼称である電極と呼ぶことにする。ただし、後述のように、今回開発する装置では電極作成にも放電加工を適用するため、複数の役割の異なる電極が存在するため、図2のように穴内面を加工するための電極を微細電極と呼び、他の電極と区別することにしている。切削工具より一般的に磨耗（以下、放電加工における電極の摩耗は（社）電気加工学会制定用語に従い電極消耗と呼ぶ）が激しいため、電極形状を維持するために電極は回転できるようになっている必要がある。もう一つ、放電加工を適用する際に必要なのは、工具（電極）送り機構の制御方式の変更である。旋盤のように、回転あたり何 μm といった、定速送り方式は適していない。放電加工では放電現象を利用する必要上電極が工作物に接触してはいけないので、常に放電の状況を監視し、それを送り系にフィードバックすることにより、接触による短絡を防ぎつつ、かつなるべく多く放電が繰り返されるように制御しながら電極を送り込む必要がある。もっとも、このような制御技術は一般の放電加工技術としてほぼ確立しているので、それを導入すれば良い。

マイクロ電極の作成—機上製作と EDG の導入

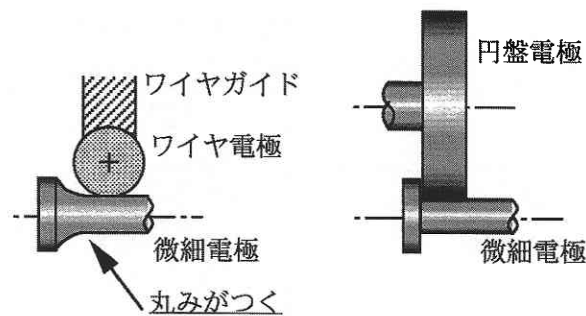
このように見てくれば、旋盤の心押し台に回転軸を備え、フィードバック式送り制御を導入することで目的が達成できることになる。しかし、実際には、事はそれほど単純でない。なぜなら、微細電極は単純なプラグ形状とはいえ、寸法が、例えば外径 $100\mu\text{m}$ 程度ということになると、その製作、取付けは一筋縄ではいかない困難さを伴う。製作についてみると、それ自体が細いために切削などによって加工するのが難しい（理由は細い工具で中ぐりが難しいのと同じ）。また、大寸法の工具と違って広い把持面を持たせることが難しいため、チャックした時に十分な姿勢精度を得ることができない。これらの理由により、上述のように、旋盤を手直した程度の装置を作っても、微細な中ぐり加工は実現することができない。

今回の開発ではこうした問題を解決するために、微細電極（工具）を機上製作する方式を採用し、しかもその製作には WEDG および放電研削³⁾ (EDG) を利用することにした。

工具の機上製作というのは、その工具を最終的に利用して加工を行う装置の上で工具の加工を行う方式で、工具が完成した後に、それを取り外したり、再度取付けたりすることが無いために、仮に十分な参照面を持たない工具であっても取り付け精度を全く考慮する必要が無い。

微細電極製作に放電加工に基づく WEDG, EDG を利用するのは、加工力の影響を避けるためであるが、EDG の導入については若干の説明を要する。

WEDG はもともと、微細放電加工のための電極製作技術として開発されたものである。従って、細いピンの加工に関しては何ら問題はないが、今回の目標である中ぐりを



a. WEDGによる加工 b. EDGによる加工

図3 中ぐり用微細電極の作成

行うには、微細電極の先端部と、それを支える支柱部分との境界部が鋭く切れ込んでいなければならない。ところが WEDG ではワイヤを電極として用いるため、図3aに示すように、ワイヤの半径分（プラス α ）の丸みがつくことは避けられない。ワイヤとしては通常直径 $100\sim 200\mu\text{m}$ のものが用いられるため、境界部のRは $50\mu\text{m}$ 以上となってしまい、微細電極自体の直径を考えると適用不能と言わざるを得ない。

そこで、この境界部の加工に EDG を適用する。EDG は、研削のように円盤状などの回転する工具（電極）を用いて、放電加工と同じ加工原理で加工する手法である。図3bに回転円盤電極を用いた EDG を適用した場合の加工部の状況を示す。このように、円盤電極のエッジがシャープであれば、シャープコーナーをもつプラグ形状が加工できる。ただし、ここでも、再び電極取付けの問題を考慮する必要がある。この EDG に用いる円盤電極も、偏心、傾きの無い状態で取付けられていなければならないからである。その対策としてはやはり円盤電極の機上製作が最も望ましい。幸いにして、円盤電極はシャープコーナーを有する必要が無いので、通常の WEDG を適用すれば機上製作が実現できる。

3. 試作装置

運動軸の構成

以上の検討結果に基づき、図4のような構成により装置を試作した。この装置は四つのヘッドから成り、各ヘッドの役割りは以下の通りである。

(1) 工作物ヘッド（以下 W ヘッドとする、W = work-piece）

これは回転主轴で、工作物材料を保持、回転させる。

(2) 微細電極ヘッド（以下 ME ヘッドとする、ME = microelectrode）

これは回転軸およびそれを X-Y 面内で二次元的に移動、位置決めできるヘッドで、微細電極を保持、回転、移

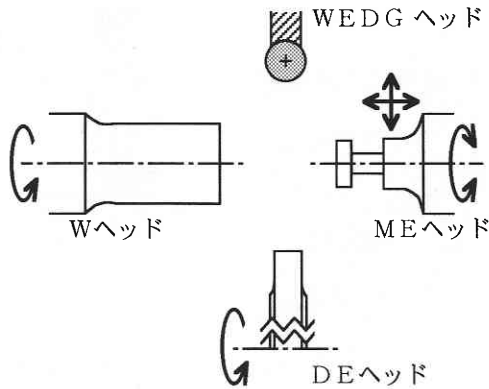


図4 装置の構成

動させる。

(3) WEDG ヘッド

これは WEDG のためのワイヤを保持するもので、ワイヤをワイヤガイドに沿ってゆっくり移動させるようにワイヤ供給、回収機構が附属している。

(4) 円盤電極ヘッド (以下 DE ヘッドとする。DE = disc electrode)

これは EDG のための円盤電極を保持、回転させるヘッドである。

W ヘッド、ME ヘッドおよび DE ヘッドは同一平面内 (X-Y 面) に回転軸がくるように配置される。また WEDG ヘッドのワイヤガイド先端も X-Y 平面内に入るように配置される。

システムの柔軟性からは各ヘッドが X-Y 平面内で移動できるようになっているのが理想的であるが、自由度が大きくなるほど装置全体としての精度確保が難しくなるため、今回の装置では ME ヘッドのみに平行移動機能を持たせている。後述のように実際の加工プロセスには工作物や円盤電極を WEDG により成形する行程が含まれ、その時は工作物或いは円盤電極と WEDG 用ワイヤガイドが相対運動をする必要がある。W ヘッド、WEDG ヘッド、DE ヘッドがすべて固定位置にあるので、そのままではこれらの工程が実行できない。そこで、W ヘッドおよび DE ヘッドの主軸は ME ヘッドとの互換性をもたせ、WEDG 工程を実行する時のみ、これらの主軸を ME ヘッド上に移して平行移動ができるようにした。このことにより、位置決め精度に関しては ME ヘッドの機構のみに注意を払えばよく、比較的容易に実験装置を作成できる。

加工回路と制御方式

加工プロセスはすべて放電加工に基づく。放電加工回路としては図5のような RC 回路を用いた。また、放電間隙の制御は加工平均電流が設定値と等しくなるようにフィードバック制御を行う。この制御は PC を用いて行った。制御のフローチャートを図6に示す。マイクロ加工の場合、

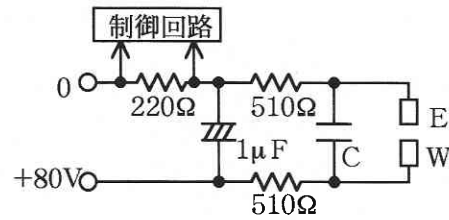


図5 加工回路
E : 加工する側の材料
W : 加工される側の材料
C : 放電用コンデンサ

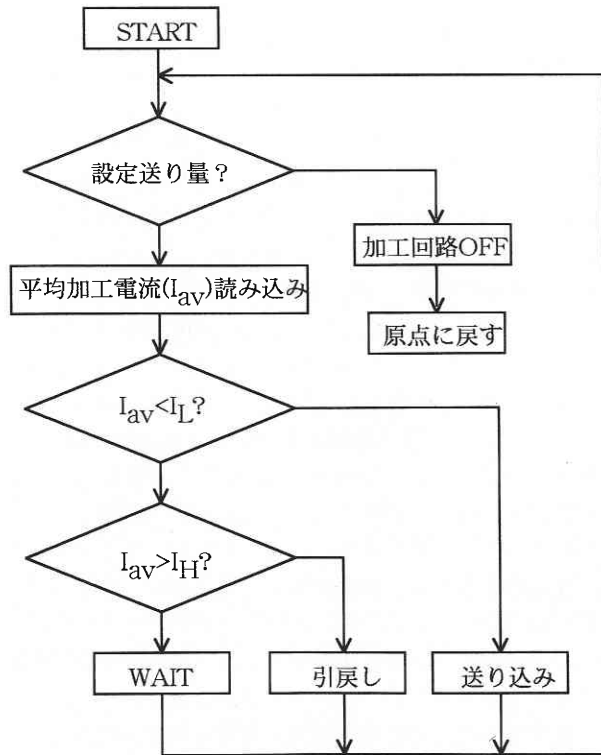


図6 放電間隙制御のフローチャート
(I_L : 安定加工電流下限)
(I_H : 安定加工電流上限)

極間距離が $0.5 \sim 数 \mu m$ と小さくなり、検出電流値と設定電流値の差により直接ヘッドを駆動すると、オーバーシュートおよび極間の加工くずの急激な増殖による短絡を起こしやすい。このため入力部には不感帯を設け、加工の安定化をはかっている。加工液としては放電加工油を用いた。

4. 加工の手順

EDM 旋盤によるマイクロ中ぐり加工の適用可能性を調べるために、図7のような寸法、形状の加工を行うことにした。加工の手順は以下のとおりである。

(1) WEDG により工作物の外形を加工する (工作物は主軸ごと ME ヘッドに移動)。

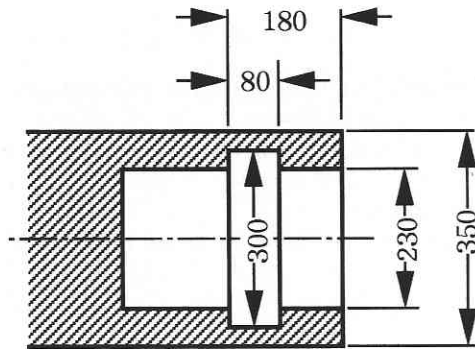


図7 テスト加工寸法

表1 加工条件

手順	E	W	C
1	ワイヤ電極 (3.5mm/min)	工作物 (1100rpm)	2200pF(荒) 220pF(仕上)
2	ワイヤ電極 (3.5mm/min)	円盤電極 (300rpm)	15nF
3	ワイヤ電極 (3.5mm/min)	微細電極 (1100rpm)	2200pF(荒) 220pF(仕上)
4	微細電極 (1100rpm)	工作物 (-1100rpm)	220pF
5	ワイヤ電極 (3.5mm/min)	微細電極 (1100rpm)	2200pF(荒) 220pF(仕上)
6	円盤電極 (0rpm)	微細電極 (1100rpm)	220pF
7	微細電極 (1100rpm)	工作物 (-1100rpm)	220pF

ワイヤ：黄銅 (φ200μm)
 微細電極：超硬合金
 工作物：SUS304
 円盤電極：黄銅 (φ25mm)

- (2) WEDGにより円盤電極の外形を加工する（円盤電極は主軸ごとMEヘッドに移動）。
- (3) WEDGにより微細電極を穴加工用の円柱に成形する。
- (4) 微細電極により工作物の中心に底付きの穴を加工する。
- (5) WEDGにより微細電極の外周を修正加工する。
- (6) 円盤電極を用いたEDGにより微細電極の支柱部分を細く加工する。
- (7) 微細電極により工作物の穴内面に溝を加工する。

5. 加工実験

加工条件

上の手順に従い、試作装置による加工実験を行った。加工条件を表1に示す。ここで手順(6)の円盤電極による微細電極の加工では本来円盤電極を回転させるべきであるが、装置の機能上の問題のために今回は停止させている。

底つき穴の加工

さて、手順(1)～(3)は従来のWEDGの適用であり、特に問題はない。ところが、手順(4)の底つき穴加工では問題が生じた。それは、一般の旋盤加工のように、工作物と微細電極の中心軸を合わせて加工を行うと、加工した穴の底面は中心付近が少し凹んだ形状に加工されてしまうことである。図8にそのように加工された穴の縦断面の状態を示す。この問題は、両者の中心軸を少しずらして、反対方向に回転させながら加工することで解決した。原因の一つとしては、中心軸を一致させると中心付近の相対速度がゼロとなるために局部的に加工くずが堆積しやすくなり、極間距離を広げる結果となることが考えられる。

中ぐりの実行

最終的に得られたオーバーハングのある穴の断面の様子を図9に示す。このように、微細寸法の穴の内面にさらに微細な溝を加工することができた。

この時用いた微細電極の使用後の写真を図10に示す。このように、円盤電極によるEDGの導入でコーナRの小

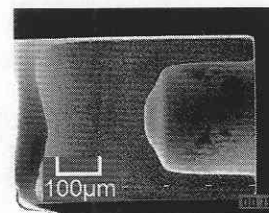


図8 同心加工による穴断面形状例

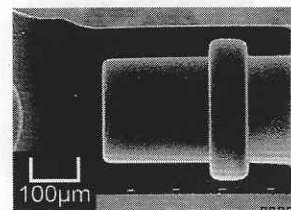


図9 中ぐり加工例

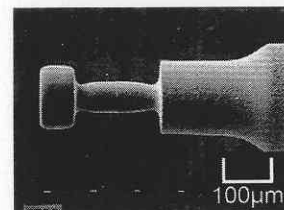


図10 中ぐり用微細電極の外観（使用后）

さい形状加工が実現している。ただし、このサンプルではコーナRがやや大きく、また支柱部分の直径変動が生じているが、その原因は円盤電極を静止して加工を行ったことによる円盤電極の消耗の影響である。

6. む す び

機上での電極（工具）製作の考えを取り入れ、WEDG, EDG の機能を組込んだ旋盤型のマイクロ加工用放電加工装置、EDM 旋盤を開発した。この装置により、従来困難であったマイクロ領域での旋削に相当する加工作業を行うことが可能となった。特に、穴内面への中ぐり加工が可能となったため、オーバーハングを有する微細な穴形状の加工が可能となり、従来実現困難と考えられていたマイクロマシン用部品のうちいくつかに実現への道が開かれた。例えば、ボールベアリングの外輪の溝、逆テーパ付きのノズル、雌ねじ、などの微細限界を大きく前進させることが期待できる。

現在、各ヘッドの運動軸を追加した2号機が稼働を始めており、より複雑な形状加工への試みが進められている。その装置の外観を図11に示す。

(2002年1月18日受理)

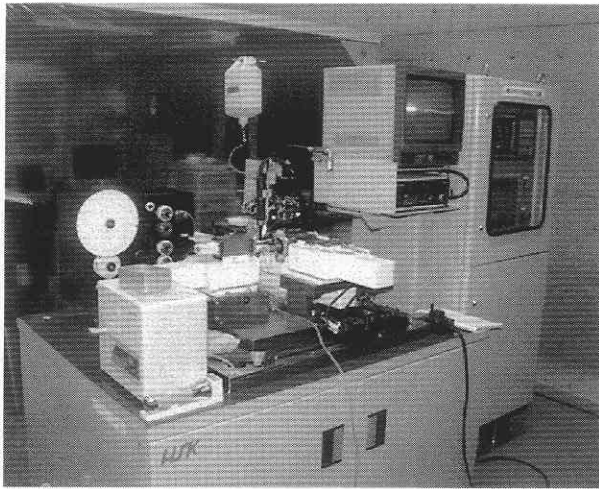


図11 マイクロEDM旋盤2号装置

7. 参 考 文 献

- 1) T. Masuzawa: State of the Art of Micromachining, Annals of the CIRP, 49, 2 (2000) 473-488.
- 2) T. Masuzawa, M. Fujino, K. Kobayashi: Wire Electro-Discharge Grinding for Micro-Machining, Annals of the CIRP, 34, 1 (1985) 431-434.
- 3) T. Masuzawa: Micro-EDM, Proceedings of ISEM XIII (2001) 3-19.