

繊維補強セメントを利用した超小型柱の振動台実験

Simplified Shaking Table Test Methodology Using Extremely Small Scaled Models

徳井 紀子*・山内 成人*・境 有紀**・真田 靖士*・
中 埜 良昭*・諏訪田 晴彦***・福山 洋****

Noriko TOKUI, Naruhito YAMAUCHI, Yuki SAKAI, Yasushi SANADA,
Yoshiaki NAKANO, Haruhiko SUWADA and Hiroshi FUKUYAMA

1. はじめに

建築構造物の強震動下における動的挙動を評価する一つの手法として、振動台を利用して実際に強震動を構造物に入力する振動実験が挙げられる。しかし、鉄筋コンクリート（以下 RC）造の場合、その構成材料の特性からスケール効果を無視できないため、試験体の大きさがある程度以上確保する必要があり、一般に試験体製作には莫大な労力と経費を要する。また、こうした比較的大きな試験体の振動実験を実施できる施設は全国的にも数が限られ、実験実施にもやはり大きな労力と経費を伴う。

一方、近年開発が進められてきた高靱性繊維補強セメント複合材料（以下、HPFRCC）は、ひび割れ発生後に歪硬化やマルチプルクラック効果等の特性を有し、且つ混入する繊維の種類や量によっては最大圧縮強度以降の応力低下が緩やかになり、横補強筋によって拘束されたコンクリートと類似の材料特性を示すことが報告されている^{1,2,3)}。

以上の背景の下、本研究では、RC 造建築構造物の簡易振動実験手法の開発を目的に、HPFRCC と主筋のみより製作した超小型模型試験体を用いて横補強筋を十分に配した RC 部材の曲げ復元力特性を模擬する手法を提示し、その実現可能性について検討する。

2. 開発手法の利点および利用方法

本研究が提案する振動実験手法の利点は、HPFRCC を利用することにより、試験体を非常に小さく、容易且つ安価に製作できることにある。よって、少ない労力と経費で多数の試験体を作製することが可能となり、例えば、多数

*東京大学生産技術研究所 人間・社会部門

**筑波大学機能工学系

***国土交通省国土技術政策総合研究所

****独立行政法人建築研究所

の試験体を必要とする入力をパラメータとする実験、振動台の容量制限から実施できなかった多層多スパン構造物に対する振動実験等、従来困難であった実験研究の実現が期待できる。

本実験手法では、超小型試験体の作成方法として繊維種類、混入率、主筋の加工方法等のパラメータを設定し、様々な復元力特性を有する試験体の製作方法を記述した「メニュー」を利用者に提供する。利用者は以下のような手順により、本実験手法を用いて RC 造建物の応答性状を検討することができる。

- ①実建物の各部材の復元力特性を部材実験等から把握
- ②「メニュー」の中から復元力特性が最も近いケースを選択する。
- ③選択したケースの製作方法に従って試験体を製作する。
- ④振動実験を実施する。

従って、高靱性繊維補強セメント複合材料を用いた超小型模型試験体の開発では、変形の増大に伴い徐々に剛性が低下していく RC 造特有の復元力特性の再現性等が大きな課題となる。

3. 試験体の計画

3.1 試験体詳細

本研究で計画する超小型模型試験体では、製作時の施工性を重視し、実大の RC 部材をそのまま縮小するのではなく、横補強筋の代わりに補強繊維を用いている。これにより、試験体は小型化され、製作の容易さも同時に実現できる。

本報告で用いる試験体は、RC 造フレームを構成する最小単位の部材であり、最も単純な RC 構造とも言える 1 本柱とした。図 1 に試験体詳細図を、表 1 に試験体一覧を示す。

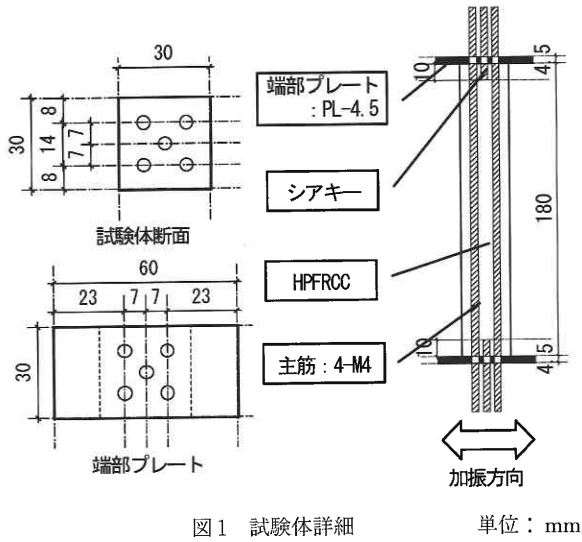


図1 試験体詳細 単位：mm

表1 試験体一覧

試験体名	柱断面 b×D (mm)	シアスパ ン比 M/Qd	繊維 種類	繊維 混入率 Vf (vol.%)	主筋	引張 主筋比 pt (%)
10 M	30×30 (mm)	3.0 (2.0)※	ポリ エチ レン	1.0	4-M4	1.95
05 M				0.5		
10 S				1.0		

※簡易スタブ取り付け時

各試験体は断面が30 mm×30 mm、高さ180 mm（試験区間長：120 mm）の柱部材である。主筋を模擬したM4全ネジ、およびコンクリートと横補強筋を模擬したHPFRCCにより構成される。端部には4.5 mm厚のプレートを配し、主筋とシアキーを固定した。

本研究では試験体の履歴ループの太り具合やスリップの程度等の復元力特性をコントロールする手法を検討するため、試験体に関する変動要因としてHPFRCCの繊維混入率（Vf：体積百分率）と付着の程度を考慮した。基準試験体10 Mは繊維混入率を1.0%とした基準試験体である。05 Mは繊維混入率を0.5%に低減した試験体、10 SはM4全ネジにストローを被せ付着を0とした試験体である。

3.2 試験体の製作

はじめに、型枠に主筋、シアキー、プレートを設置する。次にHPFRCCを練り混ぜる。使用したHPFRCCはモルタルマトリックス中にポリエチレン繊維を混入したものである。練り混ぜには20lモルタルミキサーを使用した。調合条件を表2に示す。

HPFRCCの練り混ぜのフローチャートを図2に示す。練り混ぜは参考文献4)に従って実施し、最後にHPFRCCを型枠に少しずつ流し込み、型枠に丁寧に打設する(写真1)。

表2 調合条件

Vf (vol.%)	W/C (%)	S/C (%)	単位量(N/m ³)			
			水	セメント	砂	繊維
1.0	45	40	47.9	106.5	42.6	1.0
0.5			48.1	107.1	42.8	0.5

W/C：水セメント比、S/C：砂セメント比

セメント：普通ポルトランドセメント（比重=3.16）

細骨材：接着剤用珪砂7号（比重=2.61）

繊維：ポリエチレン繊維（繊維径12μm、繊維長さ15mm）

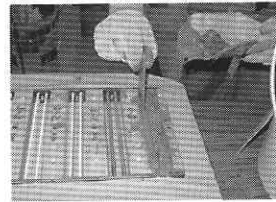


写真1 試験体打設

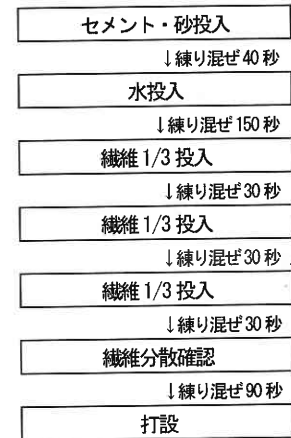


図2 練り混ぜ手順

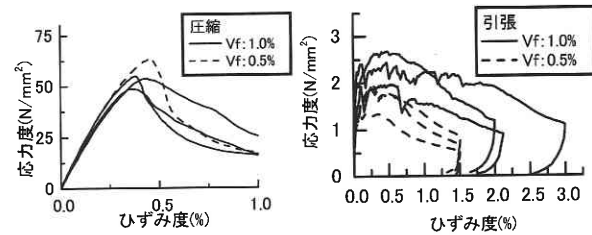


図3 HPFRCCの応力度 - 歪度関係

表3 HPFRCCの材料特性

Vf (vol.%)	材齢 (日)	ヤング係数 (N/mm ²)※1	圧縮強度 (N/mm ²)	圧縮強度時 ひずみ度(%)
1.0 ※2	247	1.84×10 ⁴	52.40	0.39
0.5 ※3	247	1.87×10 ⁴	63.52	0.46

※1 ヤング係数は、1/3 圧縮強度時の割線弾性

※2 表中 Vf=1.0%の項目の各試験値は3本の平均値

※3 表中 Vf=0.5%の項目の試験値は3本中1本しか計測できなかったため、1本の値

3.3 材料試験結果

試験体製作に使用したHPFRCCの一軸力学特性を調べるため、円柱型供試体（直径100 mm、高さ200 mm）を用いて圧縮試験および引張試験⁵⁾を行った。得られた結

表 4 鉄筋の材料特性

主筋種類	断面積 (mm ²)	ヤング係数 (N/mm ²)	降伏強度 (N/mm ²) ※1	降伏時 ひずみ度 (%)
M4 全ネジ ※2	9.87	1.35×10 ⁵	426.10	0.53

※1 降伏強度は0.2%オフセット値
 ※2 表中の各試験値は3サンプルの平均値

果を図3と表3にそれぞれ示す。また、主筋（M4全ネジ）の引張試験結果を表4に示す。なお、試験体の製作および材料試験は、独立行政法人建築研究所の施設にて実施した。

4. 振 動 実 験

4.1 加力システム

本実験では1本柱試験体を対象とするため、加力システムは試験体上部スタブの水平を保持し、鉛直方向への伸縮を許容した状態で試験体を水平一方向に変形させ、試験体に逆対称モーメントを作用させることができるものとした。図4に加力システムを示す。本加力治具は試験体に対して加力方向に4組、鉛直方向に2組のスライダが設置されている。また、試験体上部の治具総重量735Nに加え、水平スライダ上に錘を取付けることにより試験体周期および耐力（ベースシア係数）の調整を行うことができる。また、本システムは、静的な加力試験、動的な振動実験双方に用いることができる。

加力治具への試験体設置の手順を以下に示す（図5）。

- ① 試験体端部の加力方向直交面に30mm角の拘束治具（E）を固定して、簡易スタブを作製する。
- ② 試験体を試験体設置治具に取付ける。
- ③ 主筋端部およびシアキー端部にM4用ワッシャー、スプリングワッシャー、ナット（F）を設置し、上下部ともにトルクレンチで2N・mまで締める。
- ④ ナットの浮き上がり防止のために、ナットを押さえ込むプレート（G）を設置する。
- ⑤ 万力によりプレートとスタブを締付け固定する。

4.2 計測計画

変位の計測にはレーザ式変位センサ（分解能：50μm）を用い、振動台外部に設置した不動点から図4に示すA、B点の絶対変位を計測した。荷重の計測は図4のC点に設置した歪ゲージ式加速度センサにより行い、計測した絶対加速度に試験体上部の質量を乗じて慣性力を算出した。データ収録のサンプリング間隔は0.01secとした。また、試験体の破壊性状、破壊経過を記録するため、加振後の目視による観察に加え、ビデオカメラによる動画撮影を行った。

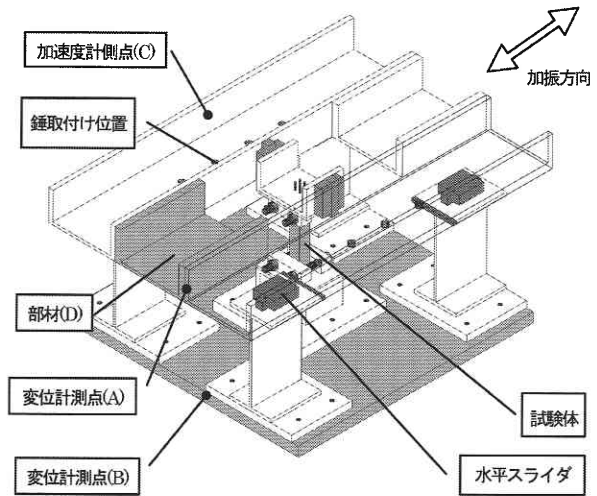


図 4 加振システム

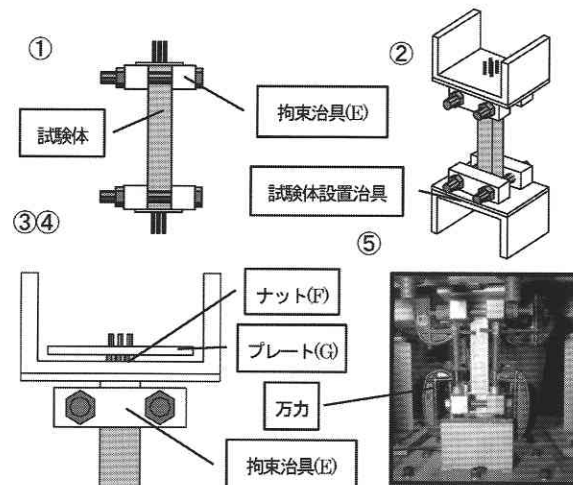


図 5 試験体の取付け手順

4.3 加振計画

本実験では、振動台の加振容量以内で試験体を破壊できるように、加振治具に1020Nの錘を搭載し、試験体上の総重量を1755Nとした。重量および材料試験結果に基づき算出した試験体の弾性固有周期は0.028secである。入力には、試験体の復元力特性の把握すなわち静的実験の代用を目的に、図6に示す振幅の増加率が徐々に大きくなるサイン波（以下、急増サイン波）を用いた。急増サイン波の周期は予備解析の結果より、試験体の応答変位が徐々に大きくなる、試験体弾性固有周期計算値の約3倍の0.09secとした。加振実験は本所千葉実験所の振動台を利用して行った。

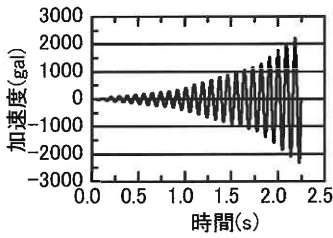


図6 急増サイン波

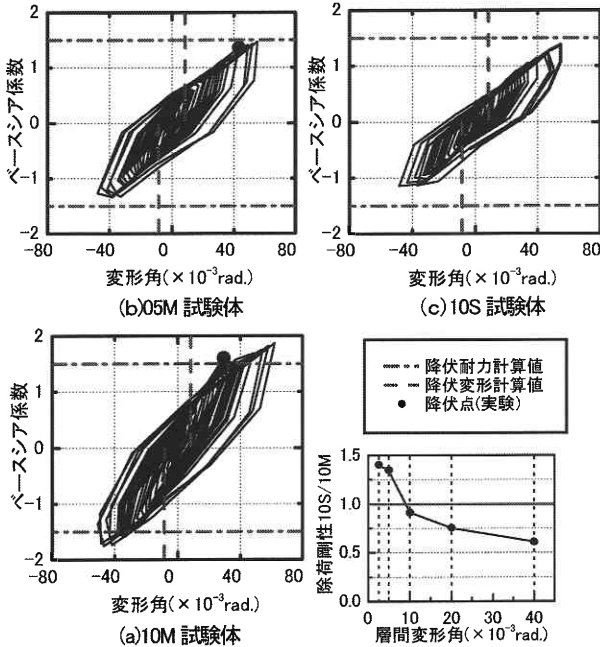


図7 振動実験における履歴特性

図8 除荷剛性の比較

4.4 振動実験の結果

振動実験結果より得られた各試験体のベースシア係数(慣性力/重量) - 変形角関係を図7に示す。全試験体に共通して降伏後の耐力低下がない曲げ降伏型の履歴特性を示し、主筋にネジ鋼を用いた10M試験体についてはエネルギー吸収能力に優れた紡錘型の履歴を得ることができた。試験体パラメータによる履歴の違いに着目すると、繊維混入率による顕著な違いは見られなかったが、付着低減型10S試験体は若干のスリップ性状がみられた。図8に10S試験体のピーク時変形角がおよそ1/400, 1/200, 1/100, 1/50, 1/25となるサイクルにおける除荷剛性の10M試験体に対する比の推移を示す。大変形になるほど、10M試験体に比べて10S試験体の除荷剛性が低下しており、スリップの程度が大きくなっていることがわかる。

図7中に、平面保持の仮定に基づき算定した降伏耐力と降伏変形の計算値を示す。ただし、主筋およびHPFRCC

の応力度-ひずみ度関係は完全弾塑性と仮定し、降伏時の材軸方向の曲率分布は線形と仮定している。試験体ごとにややばらつきが見られるが、10M, 05M試験体では降伏耐力の計算値が実験値と概ね対応する。しかし、降伏変形の実験値は解析値の2~3倍と非常に大きな値となっている。これは後述するように試験体端部における主筋の抜け出しにより変位が増大するためと考えられる。各試験体における最終ひび割れ状況は、いずれも曲げひび割れが危険断面位置に集中して生じ、試験区間中央部にはほとんど損傷は見られなかった。また、スタブ部分にもひび割れが見られた。これは、拘束治具(E)が試験体の加振方向に対しては拘束するものの、軸方向には拘束しないためと考えられ、スタブ区間における軸方向変形により危険断面の回転が起こっている可能性がある。

5. 静的加力実験の計画

振動実験で降伏変形が実験と解析で大きく異なった理由を検討するため、試験体端部における抜け出しに着目して、静的加力実験を行った。

5.1 加力および計測の計画

静的加力試験では図4に示す静的治具取付け部(部材D)に図9に示す治具を新たに取付け、ナットの締付けにより加力を行った。荷重はロードセル(H)により計測し、変位はレーザ式変位センサ(分解能: 3μm)を用いて図4のA点において計測した。併せて、目視により試験体の破壊経過を観察した。加力履歴は、振動実験結果との比較のため、履歴が類似するように1サイクルごとに変形角を0.002radずつ増加させ、0.05radまで(計25サイクル)正負交番の繰返し載荷を行い、その後、正方向に押し切った。

また、試験体端部における抜け出しの影響について検討するため、図10に示すように危険断面から5mm上方の位置に長さ50mmのプラスチック棒(I)を取り付け、荷重が2126N(降伏耐力の予測値)に達した時、計測値①および計測値②をクラックゲージで計測した。

5.2 静的加力実験の結果

静的加力実験における試験体10Mのベースシア係数(せん断力/重量) - 変形角関係を図11に示す。また、同図には図7と同様に降伏耐力と降伏変形の計算値を示した。計測値①および計測値②は、ともに0.3mmであり、これらから、プラスチック棒設置位置(J)における回転角を算出すると $\theta = 0.012 \text{ rad}$ となる。これは、前述した曲げ解析において算出した降伏時の位置(J)における回転角0.002rad.を大幅に上回る値である。計測値から算出された回転角から曲げの計算値による回転角を差し引い

研 究 速 報

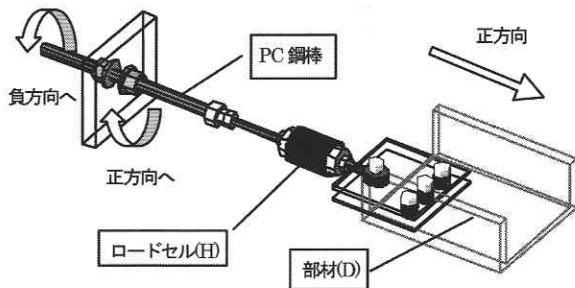


図9 静的加力治具

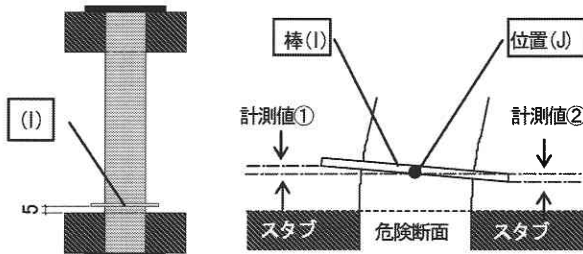


図10 抜け出し量の計測

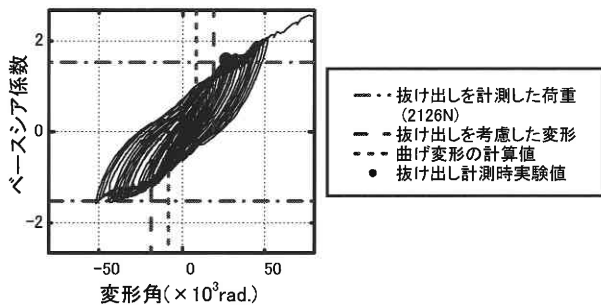


図11 静的加力実験における履歴特性

た値を試験体のスタブからの抜け出しによる回転角と考え、抜け出し変形を考慮した変形を算定すると、曲げによる変形角 ($8.4 \times 10^3 \text{rad.}$) + 抜け出しによる剛体回転 ($10 \times 10^3 \text{rad.}$) = $18.4 \times 10^3 \text{rad.}$ となり、ほぼ実験値 (23.58rad.) と対応する値が得られることがわかる。以上より危険断面位置における抜け出しによる回転が、実験値が計算値を大きく上回った原因と考えられ、これを取り除けば実験値と計算値がほぼ等しくなることが確認できた。今後は、試験体端部の抜け出しが生じないように、加力治具

および試験体詳細を改良していく必要がある。

6. ま と め

試験体製作に伴う経費および労力を節減し、多数の試験体を必要とするあるいは多層多スパン構造の振動実験が可能となる、高靱性繊維補強セメント複合材料を用いた超小型模型試験体による簡易振動実験手法について検討した。本報では、鉄筋コンクリート構造物の応答を模擬する小型試験体の製作方法を提案し、その妥当性を確認するため振動実験および静的加力実験を行った。その結果、曲げが卓越するRC部材の履歴特性を概ね模擬できることを確認した。今後は以下の点を課題として挙げ、さらに開発を進める必要がある。

- (1) 様々な復元力特性を試験体で再現するための試験体パラメータの追加検討。
- (2) 端部抜け出しを防ぐスタブの取り付け方法および試験体製作方法の再開発。

謝 辞

本研究の一部は、科学研究費補助金基盤研究 (C) (2) 「入力地震動をパラメタとした簡易震動実験手法の開発に関する研究」(研究代表者：境有紀) による援助を受けた。また、試験体型枠および加力治具製作は本所試作工場の協力を得た。

(2003年9月10日受理)

参 考 文 献

- 1) 関田徹志：高性能繊維補強セメント材料の設計技術の現状，コンクリート工学，Vol. 38，No. 6，pp. 9-16，2000. 6.
- 2) 福山 洋，倉本 洋：スマートコンクリート—高靱性コンクリート—，コンクリート工学，Vol. 39，No. 1，pp. 104-109，2001. 1.
- 3) 諏訪田晴彦，福山 洋，梁 一承，：セメント系部材の履歴コントロールに関する基礎研究，コンクリート工学年次論文集，Vol. 24，No. 2，pp. 1597-1602，2002. 6.
- 4) 諏訪田晴彦，福山 洋，磯 雅人：構造物の高性能化に向けた高靱性セメント系複合材料の開発，コンクリート工学年次論文集，Vol. 23，No. 3，pp. 133-138，2001. 7.
- 5) 佐藤幸博，福山 洋，諏訪田晴彦：高靱性型セメント系複合材料の一軸引張—圧縮繰り返し試験方法の提案，日本建築学会構造系論文集，No. 539，pp. 7-12，2001. 1.