

かぶり型水ディスプレイの開発

杉原 有紀 舘 暲

Development of Head-Mounted Water Display

Yuki SUGIHARA and Susumu TACHI.

Abstract - The purpose of this research is to investigate the psychological influence of a water display, which shows images on a transparent and continuous water membrane surrounding a head mounted hemisphere. We developed a water display that incorporates the aesthetic of both the artist and the engineer, providing a viewer with an unusual sense of underwater immersion without ever getting wet. Moreover, the system provides comfortable mist and a surrounding water sound. The water display has proven to be particularly well received by subjects. Future water displays could be used by the entertainment and amusement industry.

Key Words: Water, Immersive display, Spherical screen, Art, Augmented environment

1. はじめに

本論文はアートの視点から、新しい没入環境として水膜で構成したドーム空間を提案するものである。流水を平板に衝突させると、半球状の水膜が生成される。この現象はウォーターベル[1]と呼ばれており、造形の美しさから公園の噴水装置等に利用されている。しかし、その利用方法は観賞にとどまっており、人の触知を前提としていない。また、博覧会やテーマパークではウォータースクリーン[2]が展示されているが、同様に観賞目的で作られており、水には人が容易に近付けない仕組みである。本研究では半球状の水膜を水ディスプレイとして定義し、水を映写スクリーンとして利用するだけでなく、五感で楽しむインタフェースととらえたアプリケーション「かぶり型水ディスプレイ」を考案した。

水ディスプレイの特徴は、1) 球面性、2) シースルースクリーン機能、3) 水そのものの効果的な提示である。水ディスプレイの被験者はドーム状の噴水の内部に頭部を入れ、水の中に濡れずに佇むという特異な没入感を味わう。同時に全方位的な水音に包まれたり、涼感を肌を感じたりといった、水がもたらす複合的な刺激を受ける。また、水膜はシースルースクリーンとして機能する。近年、複合現実感の分野では、物理空間と情報空間を融合する技術が提唱されている。その中でも、AR(Augmented Reality)では、半透過のHMDに映像を表示し、観察者に物理空間と情報空間を重畳して提示する光学シースルー

方式が提唱されている[3]。かぶり型水ディスプレイの体験者は、水膜に投影した映像を透かして外部の風景を観察することが可能である。水ディスプレイを通じ、生活と情報とのシームレスな融合[4]を目指す。

かぶり型水ディスプレイは水を用いた体感型メディアアートである。原則として着色水の使用および水質の変更は行わない。水の特質は透明な美しさである。また、衛生面から鑑みて、身体接触の可能性がある噴水は常に浄化することが望ましい。そこで、水ディスプレイでは水道水を使用し、透明性と安全性を確保する方針とした。身近に水膜を体験すると、体験者は日常で何気なく接している水の多様性を再認識する。芸術とは作品という形を通じて世界の本質を再現する[5]という考えに沿うならば、水ディスプレイはまさに人間が水から得る知覚影響の再提示を目指すものである。そこで工学と芸術の領域に渡るアプローチから、新規性のある水のディスプレイ方法を探った。本研究では水ディスプレイの構成方法、水膜のスクリーン特性、今後の展開について報告する。図1にかぶり型水ディスプレイを示す。



図1 かぶり型水ディスプレイ

2. 設計指針

2.1 水の触覚的・視覚的利用

水は人間の五感に作用する物質であるが、メディアアートでは、主に特定の感覚器に特化した提示方法に留まっている。昨今のインタラクティブシステムでは、インタフェースに水を用いた作品が顕著である。情報端末は人工的でメカニク的な印象を与えがちであるが、そこに有機的な水の演出を施すことにより、親しみやすさや楽しさが付加される。水がもたらす癒し効果に注目が高まるにつれて、水に光センサや入出力デバイスを組み合わせた作品が発表されている。

クリスタ・ソムラーとロラン・ミニョノーが1995年に発表した「A-Volve」[6]は、水に触れる行為と人工生命の育成とを結び付けたインスタレーションである。体験者は水を張ったプールに手をひたし、水底に映った映像とインタラクションをはかる。水の触感を活用したインタフェースは以後のインタラクティブシステムに多くの影響を与えた。土佐の水に触れながら人魚を操作する作品[7]や、師井らの攪拌棒を用いて水中の文字をかき混ぜる作品[8]は、CG環境を水の涼感や浮遊感で演出したものである。水を使用する際にはこぼしたり周辺を濡らしたりする可能性がつきまとう。このようなインタラクティブシステムでは、卓上の容器に水を溜めて水を提示する事が多い。参加者は手で、または道具を介して水に触れ、容器の底に投影された映像を鑑賞する。米沢の流水を手で遮る作品[9]、清水のスプーンでコップの水をかき混ぜる作品[10]は水と音の変化を組み合わせた作品である。水を用いたインタラクティブシステムでは、水の触感は視覚・聴覚を補完する要素として組み込まれている。

一方、80年代半ばより海上や庭園等の広い場所で水を扇形や楕状に撒水し、映像を投影するウォータースクリーンが普及した。博览会やイベントを中心に普及したウォータースクリーンは、夜間、水と光の華やかなショーを展開する。しかし大量の水を消費するために経済性や維持管理の点で問題があり、近年の設置数は減少化傾向にある。小型の霧スクリーン[11]は飛沫の蒸発を前提に開発されているが、大型のウォータースクリーンは周囲を飛沫で濡らす。観客はスクリーンに近づきたくともシステムから距離をおかざるを得ない。たとえ清涼感が求められる夏期であっても、不特定多数の来場者のある施設では、衛生面、安全面から噴水付近への立入りを禁じている場合が多い。ウォータースクリーンでは、水は触覚的な要望に応えるものではなく、主に観賞用のメディアとして扱われている。

2.2 本研究の位置付け

以上の先行例は、水を主に視覚、触覚的な側面で活用した例である。近年では水そのものを提示せず、水を概念的に扱う作品も開発されている。観客はスクリーンに

投影された水の波紋や水滴とインタラクションをはかる[12][13]。しかし、水のリアリティを確認するとき、我々はそこに手を伸ばす。そして、濡れを確認したときに水の実感を得る。水のリアリティを表現するには、皮膚感覚にいかん水を提示するかが鍵になるのではないか。テーマパークでは、ウォータースクリーンと映像シュミレータ[14]を用いて、観客を意図的に水に接近させるアトラクションが人気である。特にアメリカのアトラクションで、受動的に水に接近させられ予想以上に衣服を濡らした経験はないだろうか。濡れ感覚は時に不快感をとまなうが、観客は水に濡れる量をコントロールすることは出来ない。よって、臨場的な水の提示条件は、主体的に水に触れることであり、同時に乾いた空間も確保できることだと考えた。

そこで、人間と水の距離を密に設定できる新しい水のディスプレイ方法を考案した。かぶり型水ディスプレイは流水でドーム状の水膜を形成し、人間の頭部をその内部に入れるものである。従来の水の表現は水を平面的に提示するものであるが、水ディスプレイは内部に中空の空間を有する立体空間を水で構成するものである。水で囲まれた空間から人間がどのような臨場感を得られるかを探った。体験者は水膜に投影された映像を鑑賞したり、手を伸ばして水に触れたりするほか、水で頭部を包むという未知の体験を味わう。水で没入型の環境を構成したときに、体験者は水がマルチモーダルなメディアであることを再確認する。本研究は、水の新しいディスプレイ方法とその活用方法を提案するものである。

2.3 水質の保持

かぶり型水ディスプレイでは水道水を使用し、水質の変更は行わない。水質を変更した実験結果を報告する。はじめに、映写スクリーンとしての機能を高めるため、白色水性顔料を水に0.3[%]混合し、映像の映り具合を観察した。乳白色の水膜では光の反射が増加し、映像が鮮明となるが、水の透明性と輝きが減少することを確認した。着色水をかぶり型水ディスプレイに使用した場合、透明性が損なわれる上、体験者の衣服が飛沫で変色する可能性が生じる。次に、水の透明性を保持したまま、粘性を変更する方法を検証した。せっけん水を使用したアプリケーションとして、科学技術館(東京・竹橋)に設置されている「でっかいしゃぼん玉」がある。これは全身を筒状のしゃぼん膜で包むことのできる装置である。周囲に透明な膜が形成された後、しゃぼん膜が割れてせっけん水が飛散する。飛沫を吸飲した場合、不快感が生じる。そこで、キサントガム等の食品用の水溶性増粘材の混合を検討した。粘性を変更して生成した水膜は、人体への安全性は保証されるものの、皮膚に付着すると独特のべたつき感が残る。また、媒質の種類によってはシステム稼働中に水が腐敗する可能性がある。かぶり型水ディスプレイは、人間に対し至近距離で水を提示する

ことを前提としている．飛沫が目や口に入った時の安全性を考慮し，原則として水道水を使用して水の安全性と心地よさを提示する方向で研究を進めた．

3. 水膜の形成

3.1 原理

流しでスプーンを洗っているとき，落水が薄く透明な水膜を形成することがある．水膜は滴になるまでにウォーターベルと呼ばれる半球状の膜状領域を作り出す．この現象をもとに，水膜内部に人間の頭部を入れるシステムを設計するための水膜生成実験を行った．

3.2 ターゲットの形状

流水を衝突させるターゲットとして，水との衝突面が三角形，四角形，円形の 3 種類のモデルを用意し，水膜の形状を観察した．図 2 に水膜の模式図を示す．

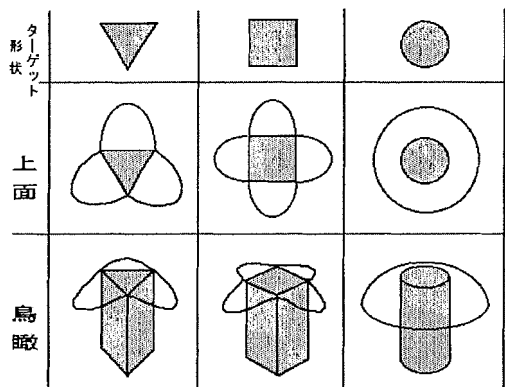


図 2 ターゲットによる水膜の形状

円形のターゲットは半球状の滑らかな水膜を形成したが，角のあるターゲットでは，水の流れは角で遮られ左右に分かれた．よって，ターゲット形状には，円形平板を選定した．

3.3 ターゲットの大きさ

表面積の大きさが水膜に及ぼす影響を，サイズの異なる 2 種類のターゲットを用意して観察した．流量が一定である場合，ターゲットサイズを大きくすると水膜の表面に微細な凹凸が生じ，不透明な水膜が形成された．また，ターゲットのサイズを変更しても，形成される水膜の直径に変化は見られなかった．ターゲットを大きくすると水膜は脈動し，落下地点が不安定である．そこで，水ディスプレイでは表面や縁が平滑なターゲットを用いて，透明な水膜を形成させることにした．

3.4 水膜の大きさと流量

水膜の形状は流速に応じて変化する．18[l/min]の循環ポンプを用いて実験を行った．図 3 にホースとターゲッ

ト間の距離を変化させる実験装置，図 4 に水膜の形状を示す．図 4 右では，ホースをターゲットに近づけたために流速が増し，水はくらげ状に拡散した．図中央ではホースとターゲットの間に 10[cm]の距離を設けた場合で，左右対称の球形に近い中空の流れが形成された．図左では，落水の距離を大きくとったため，流れはターゲットから十分はく離せず，釣鐘状に落下した．流量が一定であるとき，流速によって水膜の形が変化することがわかった．以後，流れが安定する球形状の水膜を水ディスプレイの基本形と定義する．

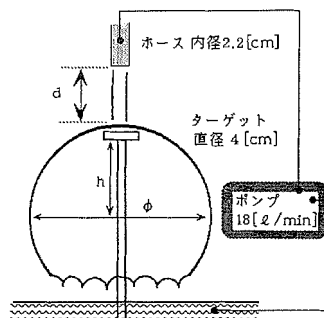


図 3 水膜生成装置

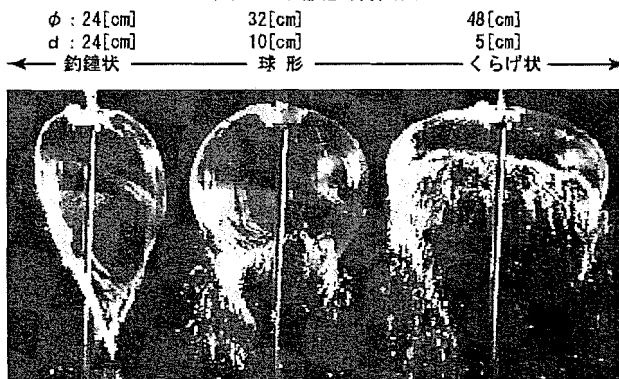


図 4 水膜の形状変化

3.5 流量と直径

水膜の直径は水量に依存して拡大する．流量の異なるポンプを用意し，釣鐘状，球形，くらげ状の水膜の直径を測定した．図 5 に各ポンプ流量において生成される水膜の直径を示す．かぶり型水ディスプレイには，毎分出力流量 50[l]のポンプに 44[mm]口径のパイプを接続した時に形成される直径 70[cm]の水膜を適用することにした．

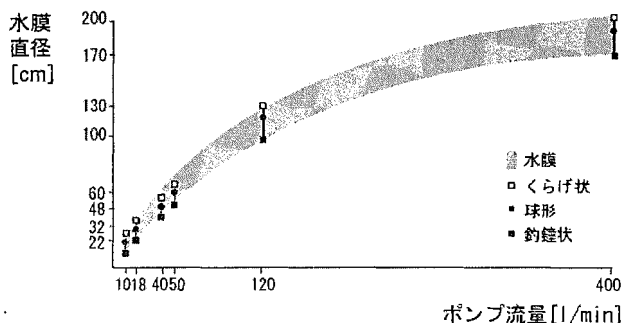


図 5 ポンプ流量と水膜直径

4. かぶり型水ディスプレイのスクリーン機能

4.1 装置の設計

人間が頭の動く範囲は上方に 40[deg]~50[deg]、楽に見上げられる範囲は正面を向いた状態から 30[deg]である。首の屈曲運動を自由に行なえる空間として、内径 60[cm]、外径 80[cm]のドーナツ型プールを設計し、高さ 160[cm]の円台に設置した。被験者はプールの縁をくぐって装置中央に立ち、頭部を水ディスプレイの内部に入れる。直径 40[mm]のターゲットは排水パイプの内側から吊り下げるように溶接した。システムを図 6 に示す。

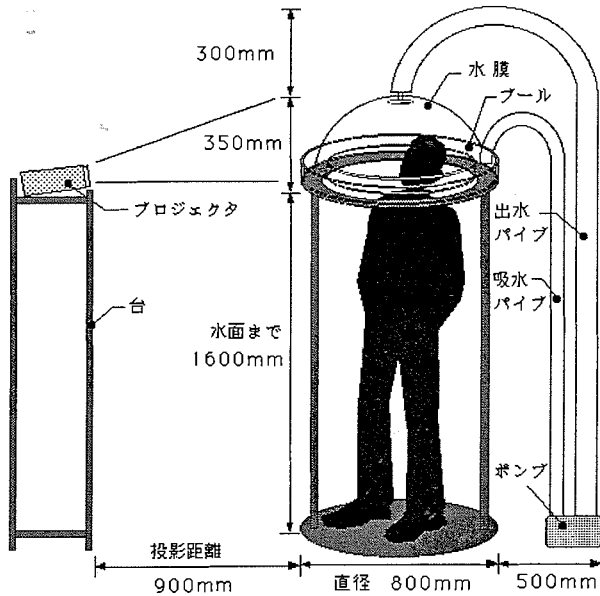


図 6 かぶり型水ディスプレイ・システム

水ディスプレイの装置から 90[cm] 前方にプロジェクタを設置し、水膜に文字や模様を投影した。水膜を外から観賞した際には二重スクリーン特性、装置内部より観察した際は、水膜のミラーとしての特性およびレンズとしての特性があることを確認した。以下に詳しく論じる。

4.2 二重スクリーン特性

始めに、水ディスプレイのスクリーン機能を検証した。水面で光が透過、反射する量は光の入射角 θ によって異なる[15]。半球状の水膜における光の入射角を図 7 に示す。

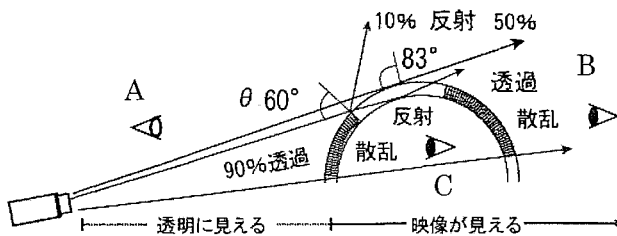


図 7 水膜における光の反射と透過

水膜に対して前方より入射した光は 90%透過するため、プロジェクタ側に反射する光は少ない。よって、水膜よりプロジェクタ側から観察しても (A)、映像は表示されず透明に見える。しかし、水ディスプレイの正面から観察した場合 (B)、水膜を透過する光が散乱して見える。また、水膜の上縁に入射した光は水膜の厚みの中で何度か全反射した後に空中に透過する。よって、水膜の弧は頂点付近が最も輝いて見えた。また、水膜は二重のスクリーンとなって映像を映し出す。図 8 に水膜に映し出された映像を示す。投影した文字 Vatten (スウェーデン語で水) は、奥の水膜面に小さく、手前の面に大きく映っている。

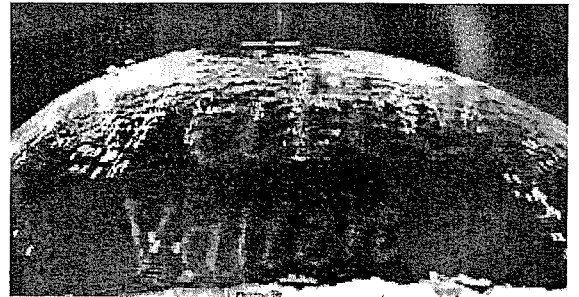


図 8 水膜に投影した文字

水膜上の映像は暗く、明るい室内環境においては像を確認することは難しい。そこで、水膜に映る映像を見やすくするために、輝度の高いプロジェクタを使用し、周囲の環境を暗くすることが重要である。そこで、(C)の視点では、手のひらをかざして水膜上に投影像を見る方法を考案した。

4.3 水膜のミラー特性

水ディスプレイには光を透過、反射、散乱させる性質がある。図 9 に水膜上のアルファベット (図左) と、手のひらを近づけた時の反射映像 (図右) を示す。手のひらを、光を反射させる一次スクリーンとすると、水膜は



図 9 水膜内側の反映像

光を散乱させる二次スクリーンである。一次スクリーンを用いると、肉眼では見えにくい映像情報が可視の状態に変換され、また、手をかざす位置によって、アルファベットの異なる反映像が見える。青地に黄色い文字を投影した場合は、手のひらは青く、文字は黄色く水面に映し出される。黒地の背景に対し白い文字を投影した場合は文字のみが浮かび上がる。

同様に、白色光のみを投影した場合は、水膜は凹面鏡として機能する。図10に水膜面に手のひら(OM)をかざした際の正立虚像(IN)を示す。

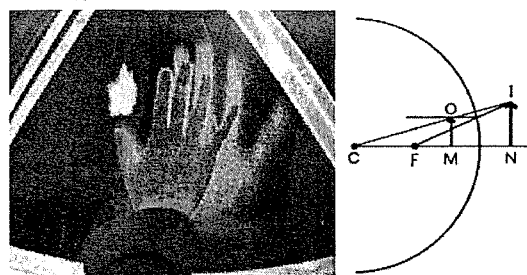


図10 水膜の内側での反射像

手のひらを水膜から離していき、焦点より遠ざかると上下が逆になった像が映る。同様に、水膜の外側は凸面鏡となって、縮小した正立虚像を映し出す。

4.4 水膜による光源の結像

以上、水ディスプレイの外側にプロジェクタを設置した場合について述べてきた。ここでは、水膜の内側からプロジェクションを行った場合について論じる。下方より投影を行うと、特定の視点からは眩しく鮮やかな投影画像が見えた。図11に、Aquaという文字を投影した際の水膜からの反射像を示す。水膜の膜面は凹面鏡となってプロジェクタの光源が結像する。よって、図に示すようにプロジェクタを直接のぞき込んだような効果が得られる。球面収差を考慮し、光軸の近傍となる水膜の上方近くに投影したところ、ぼけの少ない映像が得られた。水膜がレンズとなって特定の場所で結像することを確認した。

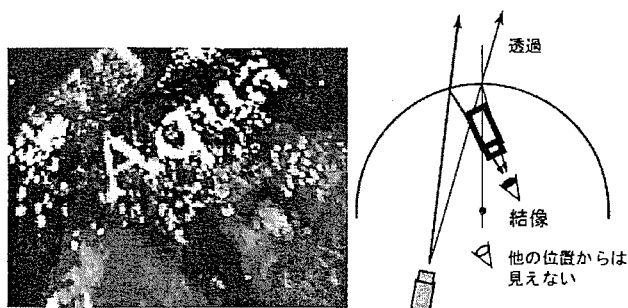


図11 水膜内面で結像した文字

5. 実装

1998年7月、フィリップモリス・アートアワード(東京国際フォーラム)に於いて11日間の展示を行い、1万7千人の来場者を迎えた。翌年1999年7月、SIGGRAPH'99(Los Angeles, U.S.A.)において7日間の展示を行った[16]。映写コンテンツには10ヶ国語で水を意味する単語(Aqua/ラテン語, Wasser /ドイツ語など)と星模様の静止画を用意し、5秒単位で切り替えて投影した。その中でも星模様が最も人気が高く、家族や友人を連れて再来場するリピータも現れた。図12に、体験者の様子を示す。



図12 体験者風景

典型的な体験者の行動は、最初にためらいがちにシステム内部に踏み込む。正面を向いた後にターゲットを見上げ、水が目の前を落下する様子を眺める。いったんシステムの外に出て、水が循環する仕組みや映像の光源を確認する。確認が終わると、再び水ディスプレイの内部に戻りリラックスして水の下に佇む、という流れである。システム内に留まる時間は3秒から2分以上と人それぞれで、何度も出入りしながら目を閉じたり見上げたりと自由な楽しみ方を行っていた。展示会場には感想ノートを用意し、346名の体験者に記述してもらった。回答は「心地よい、涼しい、気持ちいい」といった水のアメニティ効果を高く評価する意見が99.1%を占めた。また、体験者の第一声は日本でもアメリカでも同じく「不思議」「wired!」であった。人間と水の距離を密に設定するかぶり型水ディスプレイは、濡れることなく水に包まれる新しい臨場感を提示した。

(1) 視覚

システム中央に立ち、水膜を見上げた時の没入感を、ふわふわと浮き上がるように感じるという報告が来場者から寄せられた。

- ・中心に立って水の天井を見上げると、吸い込まれそうになる感じがする

- ・宇宙空間にタイムスリップするような浮上感

図13に真下から水ディスプレイを見上げたときの様子を示す。投影は横方向から行っているため、真下から見上げた時に映像は見えない。流水中に現れる点線はポンプの吸水口から巻き込まれた泡である。

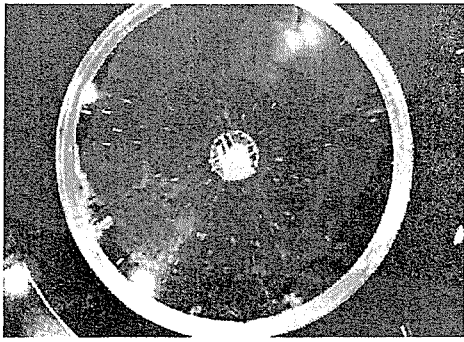


図 13 下から見た水ディスプレイ

視野を放射状に落下する流水で覆うと、観察者自身が運動しているような感覚を得るのは、観察者が上方に移動した時と同等のオプティカルフロー[17]を知覚しているためと考えられる。

(2) 触覚

水膜の内部は、外部よりも涼しく感じられた。水の飛沫は微細な霧となって顔に降りかかる。肌から水分が蒸発する際に熱を奪うため、清涼感が得られるのだろう。また、約 11%の来場者は水膜に手を伸ばして濡れ感や冷たさを楽しんでいた。水をこぼしてしまうのではという懸念から、触れたいが手を伸ばすのをためらう、という意見も寄せられた。水ディスプレイは、来場者の触覚的な興味に訴えるインタフェースであることが確認できた。

(3) 聴覚

水ディスプレイをかぶると、頭の周囲 360 度で水音が聞こえる。水面は床から 160[cm]の高さに位置するため、来場者の身長によっては耳の下で水音が響く。落下する水膜はプールの水面や縁にあたってパシャパシャという音や、タパタパという音を発する。騒音計で測定したところ、水ディスプレイの水音は、内部では 70-78[dB]、装置から 3[m]離れたところでは 60[dB]だった。水ディスプレイ内部ではその水音によって外部の音が遮られる。室内で数人が会話する際の話し声は、70-75[dB]であることから、水音によって話し声がかき消されれると考えられる。また、声を発すると水膜中央への反響が確認できた。ドーム形状によって水音がこだまし、音像が頭部に集中するような効果が得られた。外から聴く水音も心地良いが、特にその内部で四方から響く連続した水音は、未知の効果的な聴覚体験であるとの評価を得た。

(4) 嗅覚、味覚

一部の来場者からは水道水の塩素の匂いが指摘された。水ディスプレイとして循環する際に、水道水に含まれるカルキ成分が揮発したためと考えられる。もっとも、水の匂いがプールを連想させると肯定的にとらえる向きも多かった。展示期間中、水は毎日入れ替え、4 時間ごとに蒸発分の約 300[ml]を補給した。今後は水道水ではなく、

蒸留水の使用も検討したい。また、体験中に目を閉じ口を開ける来場者も多く見られ、水の代わりにジュースや牛乳を用いてはという提案が寄せられた。

6. 考察

かぶり型水ディスプレイが体験者にもたらした「不思議さ」は、様々な知覚影響が複合的に作用して生み出した結果と考えられる。聴覚や触覚など単一の感覚を用いる場合、我々は能動的に情報を受け取る[18]。しかし、水ディスプレイは体験者に一度に複数の刺激を提示する。そして、水という日常的に慣れ親しんだ物質についての認識を刷新する。水ディスプレイを目にした来場者は、水が半球状に広がる様子を見てそれまでの知識をもとに推測を行う。例えば、水がガラスかプラスチックの上に沿って流れている、噴水に近づくと濡れる、といった判断である。また、定常的な形を保つものは静止している、透明な水は光を透過する、という知識も総動員されるだろう。しかし、水ディスプレイに近づくと予め前提としていた概念がくつがえされることになる。それは流水がドーム形状を保ち、その内部には乾いた空間が広がり、水膜が映写スクリーンになる、という状況である。また、実際にシステムを体験すると、未知の水への没入感を味わう。来場者は水という素材をごく自然なものを受け止めながら、ドーム状の水のディスプレイ方法に改めて驚くのである。

従来のメディアアートにおける水の提示方法は、容器に水を汲み水平な水面を提示するか、屋外で散水して垂直な霧の層を作り出すかに偏っている。一方、水ディスプレイは流水そのもので立体的な水の壁を構成するものである。水膜による境界面は、提示空間に外部、内部という領域を作り出す。来場者は外部から観賞するよりも、その内側に踏み込んだ時により豊かな知覚を体験する。それは、着衣を濡らさずに水に包まれるという特異な体験であり、頭部を囲むように響く水音、オプティカルフローによる浮遊感である。薄い水の皮膜はゆるやかに外界と内部を遮断しつつ、透明性ゆえに外部への視野も確保している。また、安定したドーム形状を保っている。体験者は透明な水膜ごしに外を眺め、安心感と解放感を感じるという。さらに、水中にいるような臨場感を味わいながら、水に潜ったときの水圧や息苦しさとは無縁であるため、自由で快適な空間であると表現している。かぶり型水ディスプレイで設定した人間と水との距離感は、人間の身体欲求と安全性を同時に満たすものだと言えるだろう。我々は水を目にすると本能的に近接欲求を覚えるが、水量によっては畏怖の念もかき立てられる。水中への没入感は、プールや海に潜った時や、水族館でアクリルに覆われた水のトンネルを歩いた時にも得ることができる。しかし、体験者のほとんどが、水膜環境をより快適な環境であると評価した。水ディスプレイは、従来

の方法に比べて、効果的に水の没入感を提示する装置であることがわかった。

これまでの没入型球面ディスプレイは主に視覚提示を目的に開発されている[19][20]。しかし被験者は360度のディスプレイ空間において、視覚以外の感覚を意識せざるを得ない。曲面の壁は外部の音を遮断し、内部で発した音を反射する。また、プロジェクタやライトの熱がこもり閉鎖空間であることを実感させられる。そこで本研究ではディスプレイ素材に水を用いた時に、人間に対してどのような知覚影響を得るかを探った。その結果、水ディスプレイは人間の聴覚や触覚といった、視覚以外の感覚器に対しても強く訴えることを確認した。よって、水ディスプレイは水を用いたマルチモーダルディスプレイと位置付けられる。

昨今の情報化社会ではメディアを用いた複雑な表現が多様化している。水の空間利用の需要は公共建築や遊興施設を中心に増しているが、従来の噴水では目新しさに欠き、激しい動きを伴うアトラクションシステムとの組み合わせは年配層に敬遠される傾向が見られる。また、その当時の新規なメディアと水との組み合わせでは、年数を経るに従いシステム自体が陳腐化する恐れがある。本研究では人間が水そのものから受ける知覚影響に着目し、没入型水ディスプレイとして効果的な水の臨場感の提示を目指した。その結果、装置のシンプルな構造と外観は、年齢や国籍といった文化的背景に関わらず、来場者の共感を呼んだ。参加型のメディアアートでは体験者も作品の一部である。かぶり型水ディスプレイは、観賞者となって見ることと、体験者となって見られることの両義的な体験を来場者に提供する。個人の水に対する想像力を喚起し、さらに人間社会にとって水がいかに根源的な存在であるかを改めて想起させる点で、水ディスプレイは人間と環境とのインタフェースであると言えるだろう。

今後は、水がもたらす臨場感の提示とアートとしての意匠性に加え、水膜スクリーンとしての水の高機能化に焦点を当てて開発を行う予定である。水膜には光を透過、反射、散乱させ、外部と内部から同様に観賞できるという特質がある。水ディスプレイの周囲に複数のプロジェクタを用意し、異なる視点に複数の映像を提示するマルチスクリーンとしての利用や、オブティカルフローに着目したコンテンツの整備を検討したい。また、将来的には体験者の生理反応計測によって、水ディスプレイがもたらす情動の分析が考えられる。水ディスプレイの体験者は、その感覚を涼しく心地良いもの、驚きと楽しみに満ちたもの、再び体験したい快適さを兼ね備えたものだと表現している。従来、芸術がもたらす情感や気分は、感動や好みといった枠で語られてきた。水ディスプレイは観賞はもとより体感を提示するシステムである。今後は感性アプローチによって、体験者の情動の質や強さの解析を検討したい。現在、頭部だけでなく全身を包む大きさの水ディスプレイや、複数の来場者が一度に入場

する大型のウォータードームを計画している。

7. まとめ

かぶり型水ディスプレイは、新しい没入環境として水が人間の五感にもたらす複合的な感覚を提示するものである。体験者は、水膜に投影された映像を観賞するだけでなく、半球状の水膜の内部空間に頭部を入れて、水膜と水音に包まれる没入感を体験する。水の透明性と安全性を活かしたパーソナルなインタフェースは、来場者の年齢や国籍を超えて広く受け入れられた。メディアアートでは、制作者と作品参加者の間でいかに表現意図を共有し、新たに想像力を喚起するかが重要である。本システムでは従来の水の表現では一面的であった水の臨場感をより効果的に伝えることが出来た。将来的にアミューズメント分野や、エンターテイメント分野への応用が考えられる。水ディスプレイの快適さや有用性を通じ、人間のQOL（生活の質の向上）への貢献を目指す。

謝辞

本研究は財団法人クリタ水・環境科学振興財団の平成10、12年度助成によって行った。また、東京大学生産技術研究所の橋本秀紀助教授、谷口伸行助教授、東京大学インテリジェント・モデリング・ラボラトリーの田村善昭助教授、館研究室の稲見昌彦氏、川上直樹氏にご指導頂いた。深謝いたします。

参考文献

- [1] 流れの可視化学会：流れのファンタジー写真がとらえた流体の世界，講談社ブルーバックス，1986
- [2] 荻野政之，荒木敏光：ウォータービジョン，画像ラボ，pp.55-60，1990
- [3] 佐藤清秀，山本裕之，田村秀行：複合現実感における現実空間と仮想世界の融合に関する検討，日本バーチャルリアリティ学会第2回大会論文集，pp.161-164，1997
- [4] 稲見昌彦，川上直樹，柳田康幸，前田太郎，館暲：現実感融合の研究（第1報）—シームレスな現実感融合手法の提案と試験的実装—，日本バーチャルリアリティ学会第3回大会論文集，pp.281-284，1998
- [5] 青山昌文：美と芸術の理論，放送大学教育振興会 p.42，1992
- [6] C. Sommerer and L. Mignonneau: "A-volve an evolutionarily artificial life environment", Proceedings of the Fifth International Workshop on the Synthesis and Simulation of Living Systems. Artificial Life V, pp.167-175, The MIT Press, 1996
- [7] Naoko Tosa and Ryohei Nakatsu: Art for Zen Unconscious

- Flow, Proceedings of IEEE International Conference on Information Visualization, pp.535-540, 2000
- [8] 師井聡子, 笹田晋司: およぐことば, 日本バーチャルリアリティ学会第5回大会論文集, pp.165-166, 2000
- [9] 米沢朋子, 安村通晃: 流体による音表現, 日本バーチャルリアリティ学会第4回大会論文集, pp.177-180, 1999
- [10] 清水美津穂, 神成敦司, 小林孝浩: Resonant Space, 日本バーチャルリアリティ学会第3回大会論文集, pp.247-248, 1998
- [11] 久米祐一郎, 鈴木和哉: 混層流を用いた自由空間ディスプレイの検討, 日本バーチャルリアリティ学会第5回大会論文集, pp.297-298, 2000
- [12] Ishii, H., Wisneski, C., Orbanes, J., Chun, B., and Paradiso, J., PingPongPlus: Design of an Athletic-Tangible Interface for Computer-Supported Cooperative Play, in Proceedings of Conference on Human Factors in Computing Systems (CHI '99), ACM Press, pp. 394-401, 1999
- [13] 串山久美子, 笹田晋司: Life Drops2, 日本バーチャルリアリティ学会第6回大会論文集, pp.169-170, 1999
- [14] 廣瀬通孝: バーチャルリアリティ応用戦略, pp.68-77, オーム社, 1992
- [15] 鈴木信弘: 水空間の演出, 鹿島出版会, Vol. 1, No.2, pp. 170-172, 1981
- [16] Yuki Sugihara and Susumu Tachi: Water Display, Emerging Technologies at SIGGRAPH 99, Los Angeles, CA, U.S.A., Conference Abstracts and Applications, p.183, 1999
- [17] 北崎充晃, 佐藤隆夫: 注意による視覚体制化が自己知覚運動に及ぼす影響-均一運動と相反運動の比較において-, 日本バーチャルリアリティ学会第3回大会論文集, pp. 115-118, 1998
- [18] ミハエル・ハイム: 仮想現実の形而上学, バーチャルリアリティ, p.38, 海文堂, 1992
- [19] 岩田洋夫: シームレス全周面球面ディスプレイ, 日本バーチャルリアリティ学会第3回大会論文集, pp.155-158, 1998
- [20] 野嶋浩明, 橋本渉, 岩田洋夫: 球面ディスプレイの製作法に関する研究, 日本バーチャルリアリティ学会第4回大会論文集, pp.157-160, 1999

(2001年3月29日受付)