

本年六月廣島縣下ニ於ケル震災調査ノ爲メ出張被命該地ニテ  
取調候モノ別紙報告提出仕候

明治三十八年七月

委員工學博士 田邊朔郎

震災豫防調査會長工學博士 眞野文二殿

### 廣島縣下ニ於ケル震災調査報告

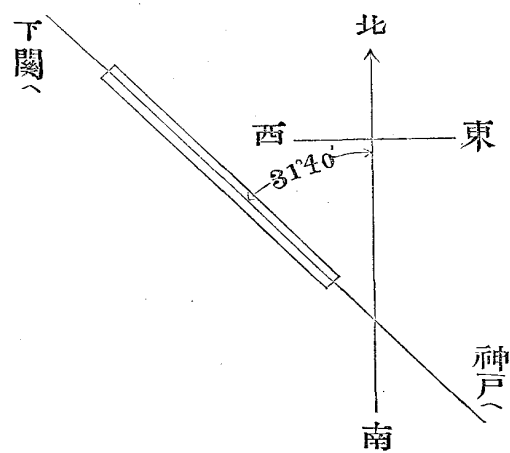
委員工學博士 田邊朔郎

明治三十八年六月一日廣島縣下ニ於ケル震災ノ中ニ就キ鐵道  
ニ關スルモノヲ舉クレハ宇品驛ニ於テ(ランプ)室土臺石垣  
ノ崩レタル爲メニ(ランプ)室少シク傾キ損害ヲ受ケ(ブラ  
ットホーム)沈下及波狀ヲ呈シタル等ニテ大ナル被害ナシ該  
地ハ多ク海面ヲ埋立タル所ニシテ其地盤軟弱ナルガ爲メニ起  
因スル損害ト認ム

宇品廣島兩驛間ノ線ニ於テハ丹那近傍ニ於テ築堤土抱石垣ノ  
崩レタル爲メニ線路凡ソ一尺沈下シタルモノアリ又廣島ノ西  
二十日市驛ニ於テ同驛ト(シグナル)トノ間ニ於テ前記ト同  
様ナル築堤ノ沈下アリシモ僅少ノ時間ヲ以テ列車ヲ通行セシ  
メ得ル迄ニ修繕ヲ終レリ廣島驛ニ於テハ停車場待合ノ庇壞落  
セルアリ

被害中ノ大ナルモノハ橋梁ナリ尤モ橋梁ハ其土臺ニ於テ龜裂  
ヲ生シタルノミニテ其龜裂寸法大ナラサルカ故ニ普通ノ天候  
ニ在ツテハ列車ノ通行ニ危険ナシ右ノ鐵道橋梁ハ廣島市中ヲ  
流ル、太田川及其支流猿猴川ニ架スルモノニシテ猿猴川橋ハ  
七十呎徑間三個五十呎徑間六個ヨリ成ル兩橋臺ハ杭打地形ニ

テ杭打ノ上ニ煉瓦及石ヲ以テ造リタル橋脚五ヶ所煉瓦圓筒二個ノ上ニ煉瓦及石ヲ以テ築キタル橋脚三ヶ所アリ線路ノ方向

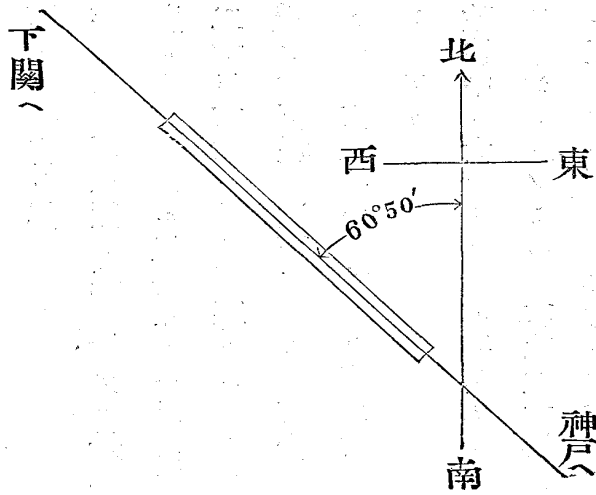


ハ上圖ノ通りニシテ圓筒橋脚ノ中心ヲ結付ケル線ハ之ニ直角ヲナス而シテ杭打地形ノ上ニ作ラレタル橋臺橋脚ハ凡テ損害ナク煉瓦圓筒ノ上ニ築カレタル橋脚ハ圓筒上ニアリテ兩圓筒ヲ接合スル煉瓦穹窿ノ低部ニ龜裂ヲ生セリ尤モ龜裂ハ極メテ微ニシテ其位置ハ太田川橋

梁橋脚第四第五第六ト略同一ナル故ニ爰ニ之ヲ略ス

太田川橋線路下方圖ノ通りニシテ七十呎板桁十一個及十呎桁一個ヨリ成ル兩橋臺ハ杭打地形ニシテ七個ノ橋脚ハ中心距離十四呎二吋四分ノ一ニアル直徑八呎十吋長三十呎ノ圓筒二個ノ上ニ長二十三呎九吋四分ノ一巾六呎四吋四分ノ一兩圓筒上ニアツテ之ヲ結合セル煉瓦穹窿ハ半圓形其直徑七呎ヲ有スル隅石付キ煉瓦造ノモノニテ四個ノ橋脚ハ杭打地形ノ上ニアル前記同構造ノモノニシテ猿猴川太田川兩橋梁共ニ目下ハ單

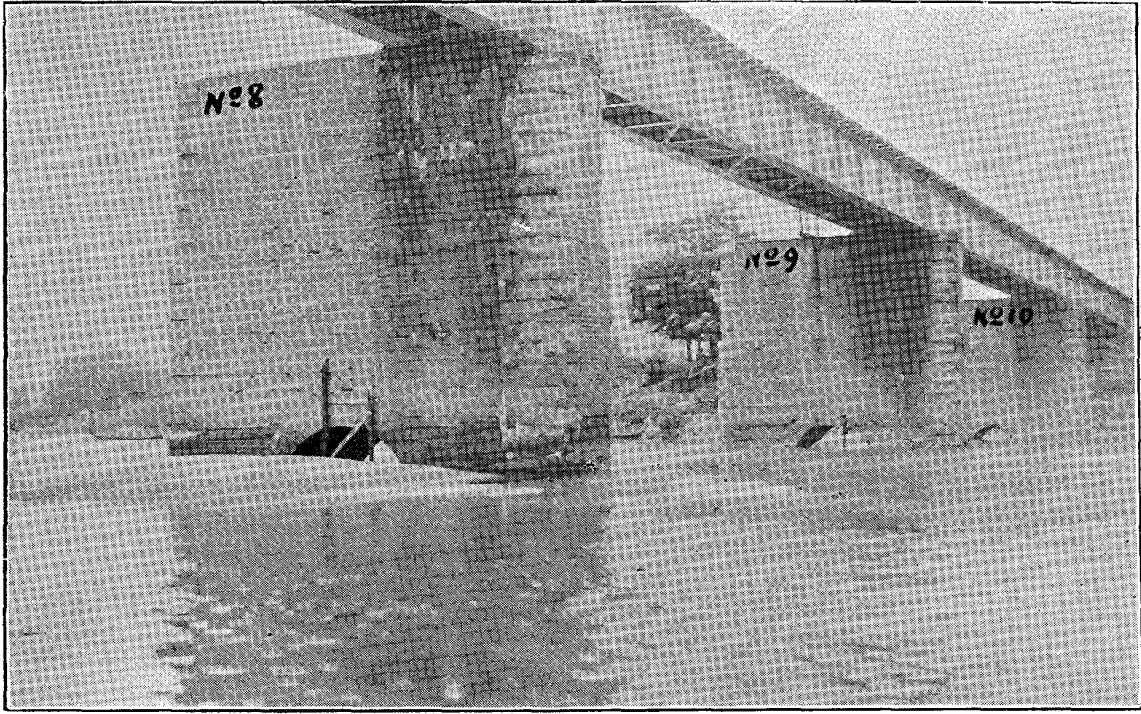
線橋桁ヲ其上流ノ方ニ架ケ渡シアレトモ下流ノ方ニ尙同一ノ桁ヲ架ケ渡ストキハ直ニ複線鐵道トナスコトヲ得ルモノナリ



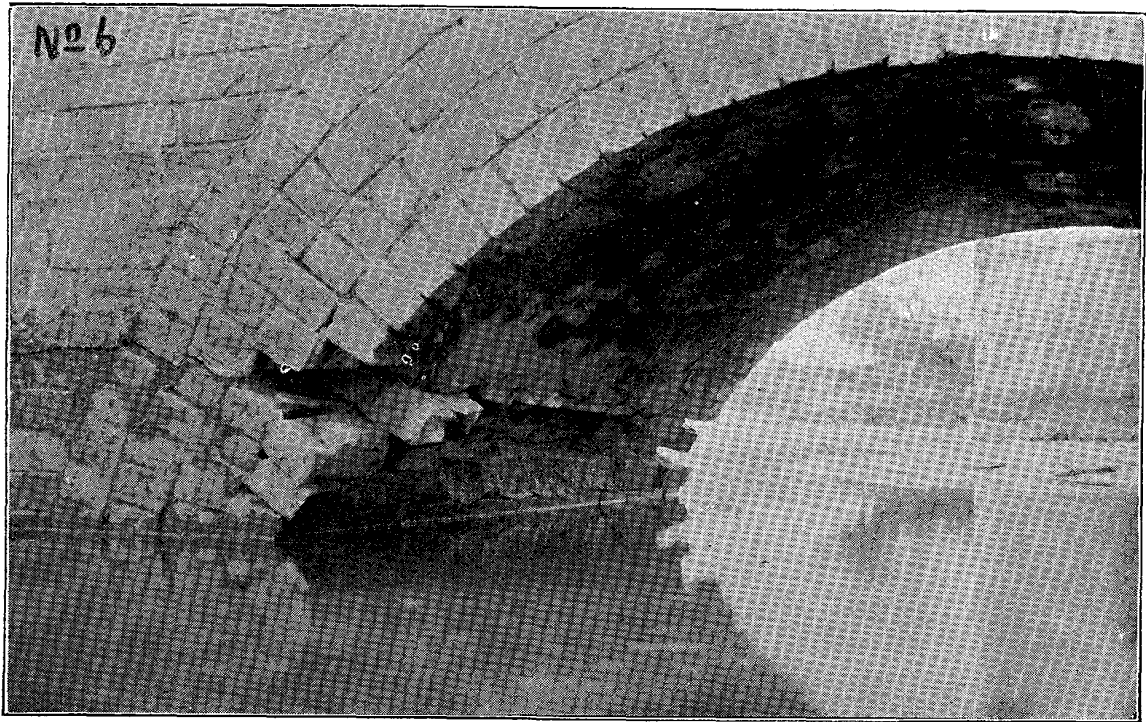
此橋梁ニアツテモ猿猴川橋梁ト同シク杭打地形ノ上ニ築カレタル橋臺橋脚ハ凡テ損害ナシト雖モ圓筒ノ上ニ作ラレタル橋脚ハ皆多少ノ損害アリ詳細ハ圖面ニ明ナリ所用ノ石ハ花崗ニシテ煉瓦ハ上等質膠泥ハ(セメント)一、砂三ノ割ニシテ能ク硬

化シテ居レリ兩橋共ニ圓筒ハ殆ント全ク沙質ノ河底以下ニ沈メテアリ

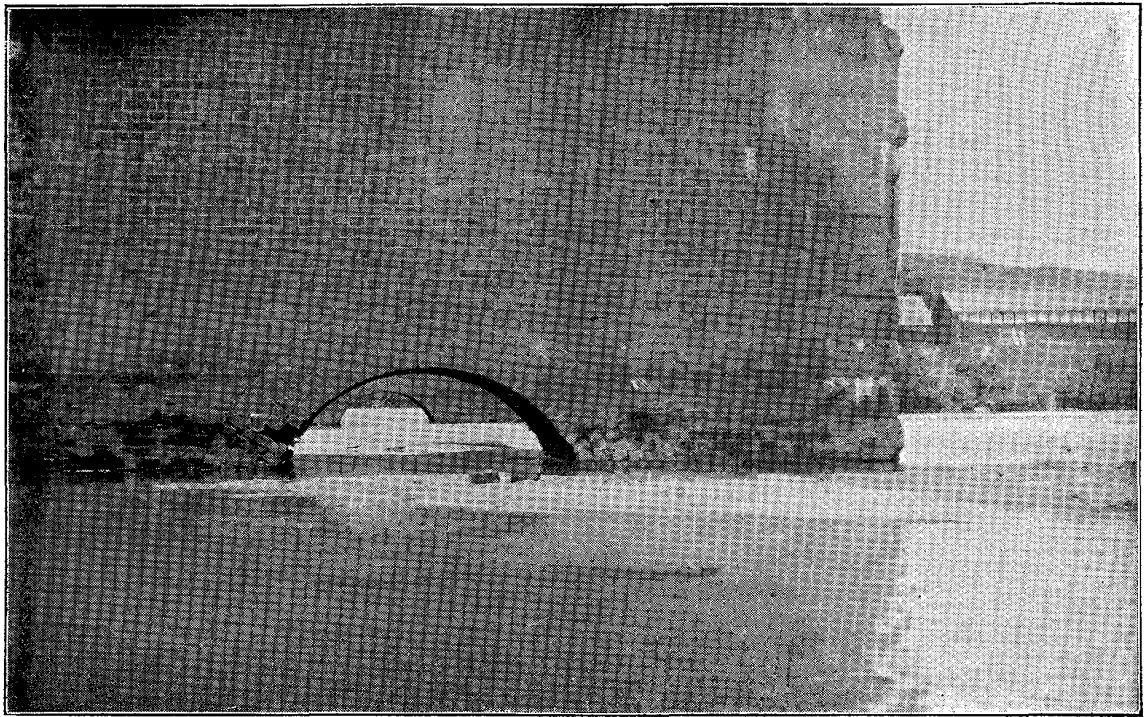
海岸堤防及其他ノ築堤ハ被害多カラス廣島市水主町ニ於テ堤防石垣高八尺ノモノ長四間崩壞セリ宇品町堤防陷落、海岸石垣ニ龜裂ヲ生セシモノアリ大字川添村吉島村等ニモ堤防陷落アレトモ亦被害多カラス道路橋梁ニアツテハ己癸橋(木造杭橋)橋杭約五寸陷落シタルノミ廣島市内ニ於テ最モ重要ナル



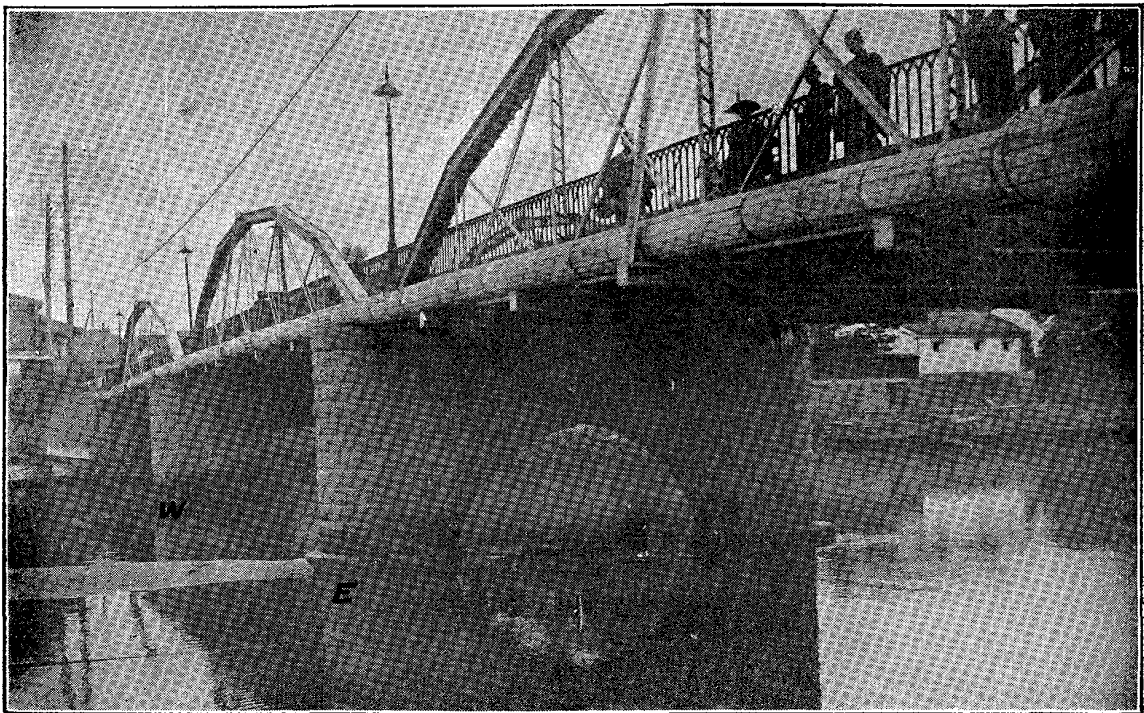
(一其) 橋川田太市島廣道鐵陽山



(二其) 橋川田太市島廣道鐵陽山

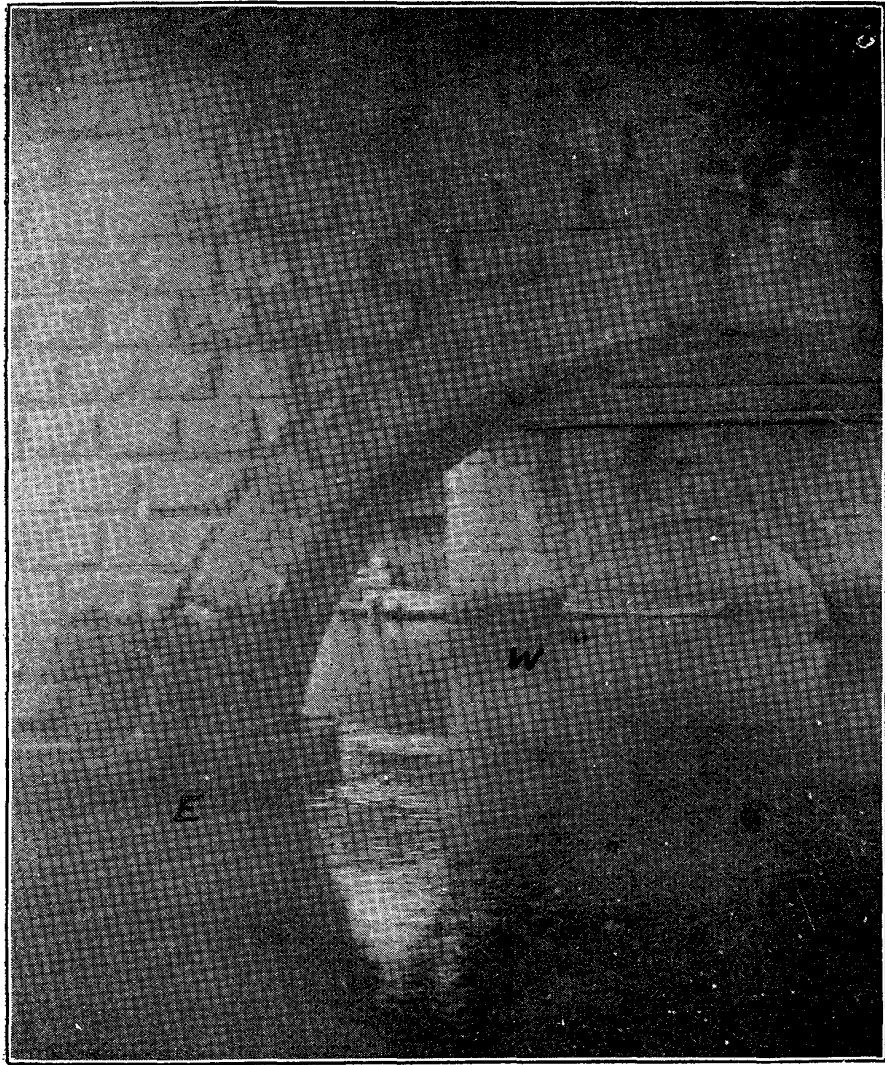


(三其) 橋川田太市島廣道鐵陽山

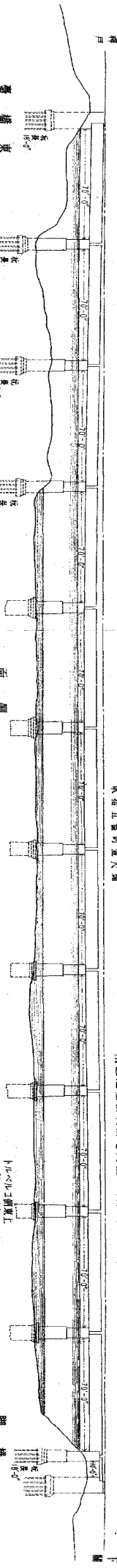


(一其) 橋町本市島廣





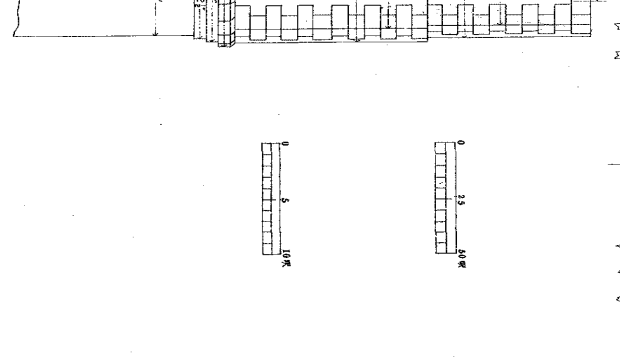
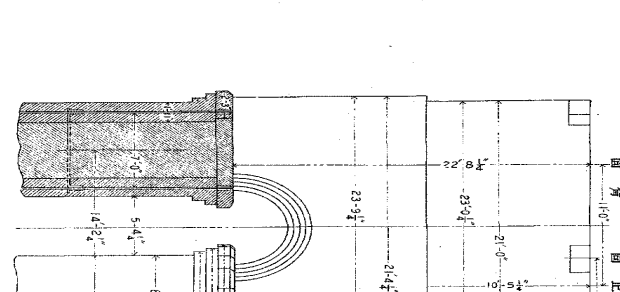
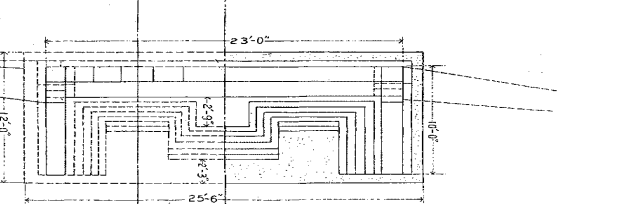
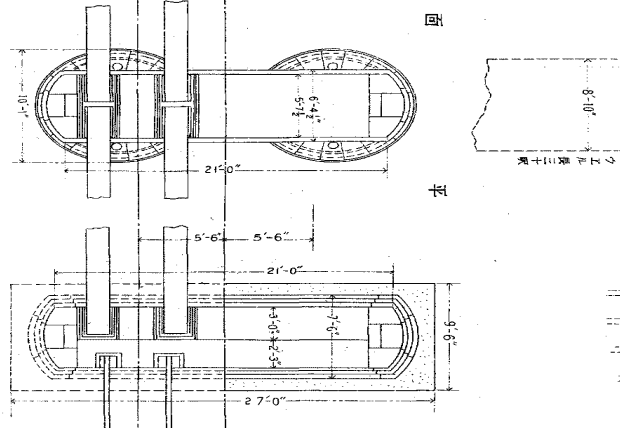
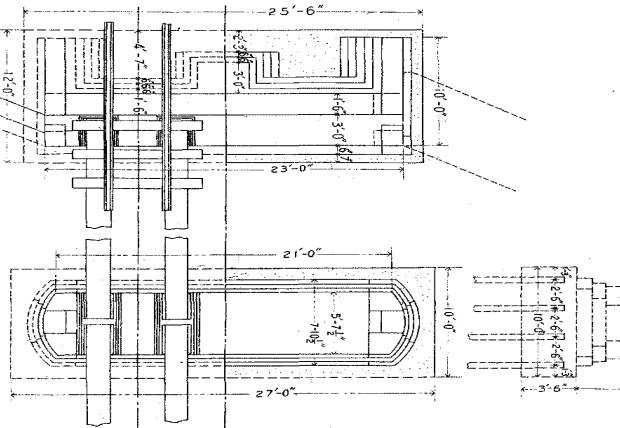
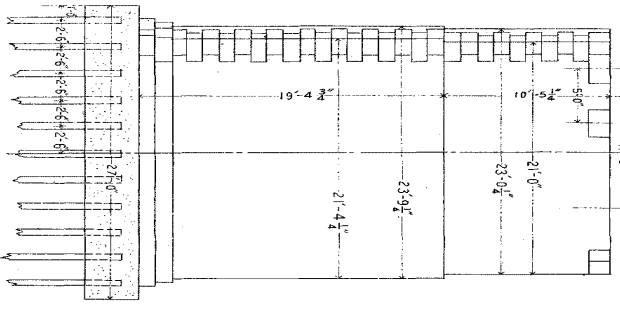
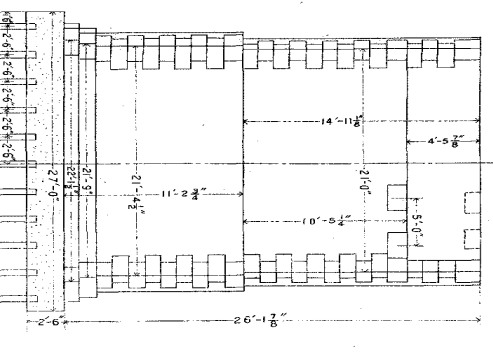
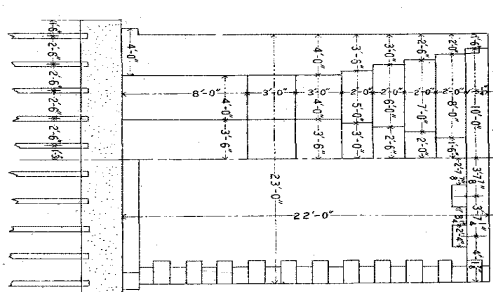
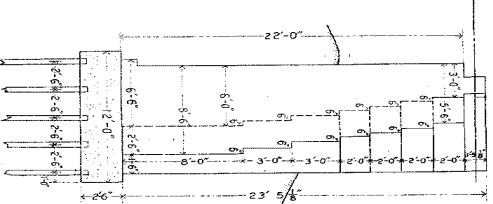
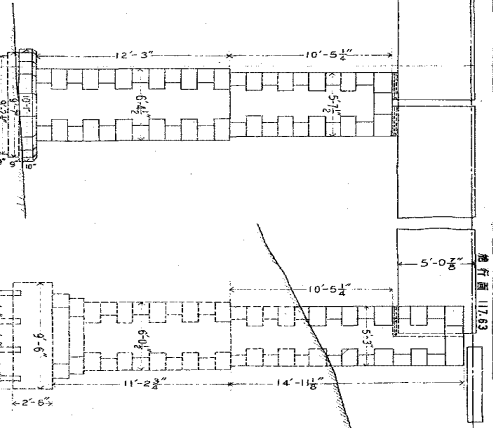
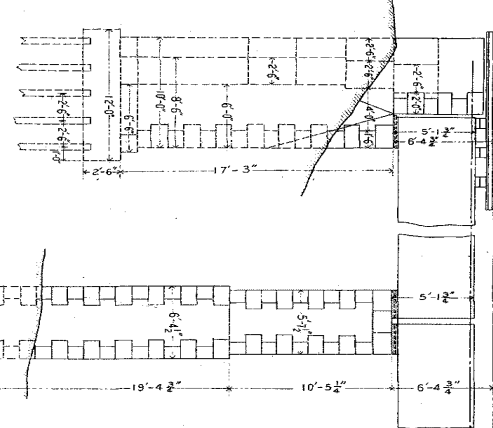
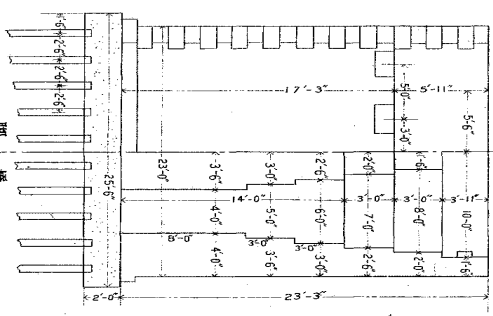
(二其) 橋町本市島廣



面 側  
測給五當時意尺繪

面 正  
橋面及橋台七

面 側  
測給及橋台七



面 平



大田川橋梁

下關方向

水下

水上

N<sup>o</sup>1 N<sup>o</sup>2 N<sup>o</sup>3 N<sup>o</sup>4 N<sup>o</sup>5 N<sup>o</sup>6 N<sup>o</sup>7 N<sup>o</sup>8 N<sup>o</sup>9 N<sup>o</sup>10 N<sup>o</sup>11

神戸方向

N<sup>o</sup> 4

水下

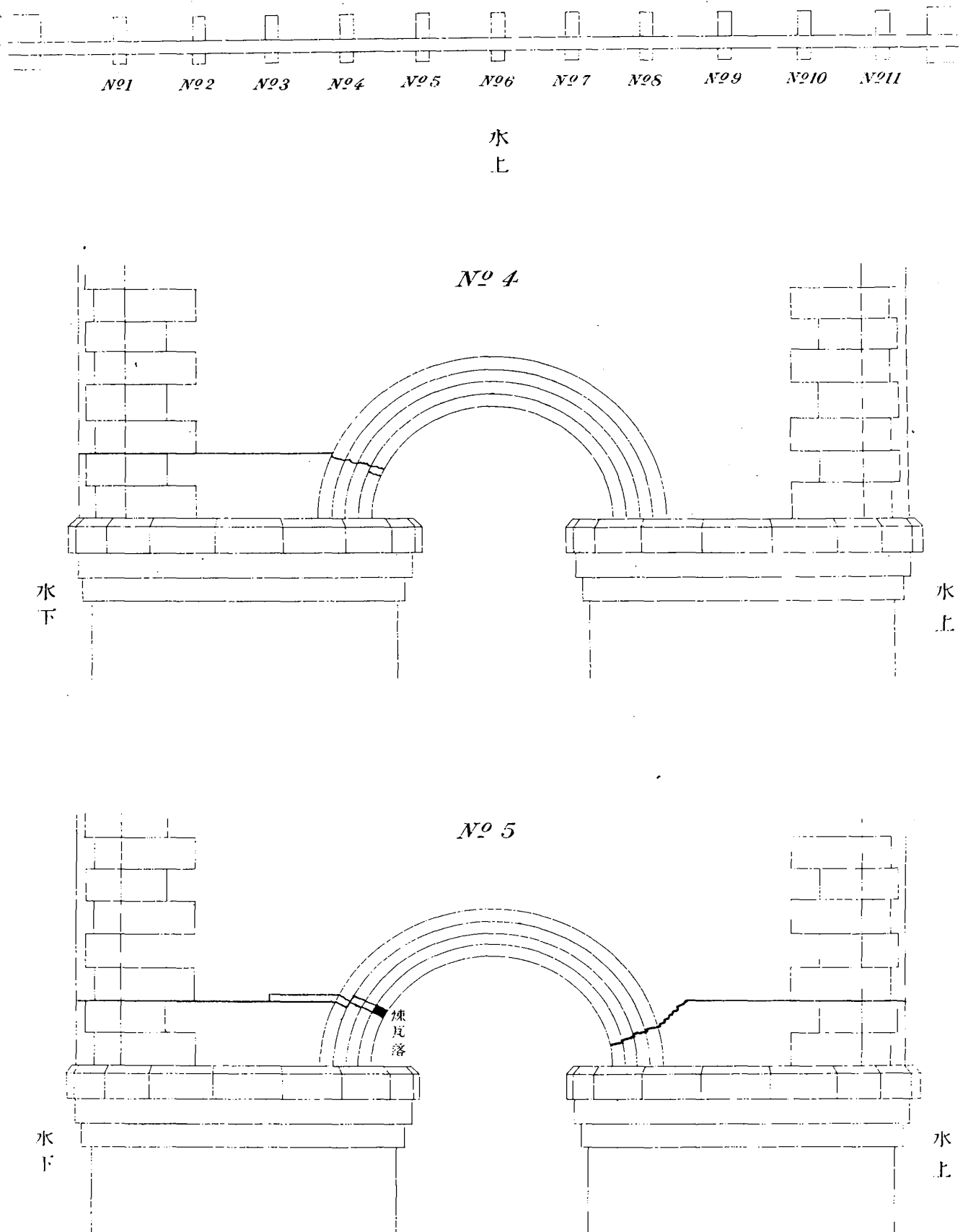
水上

N<sup>o</sup> 5

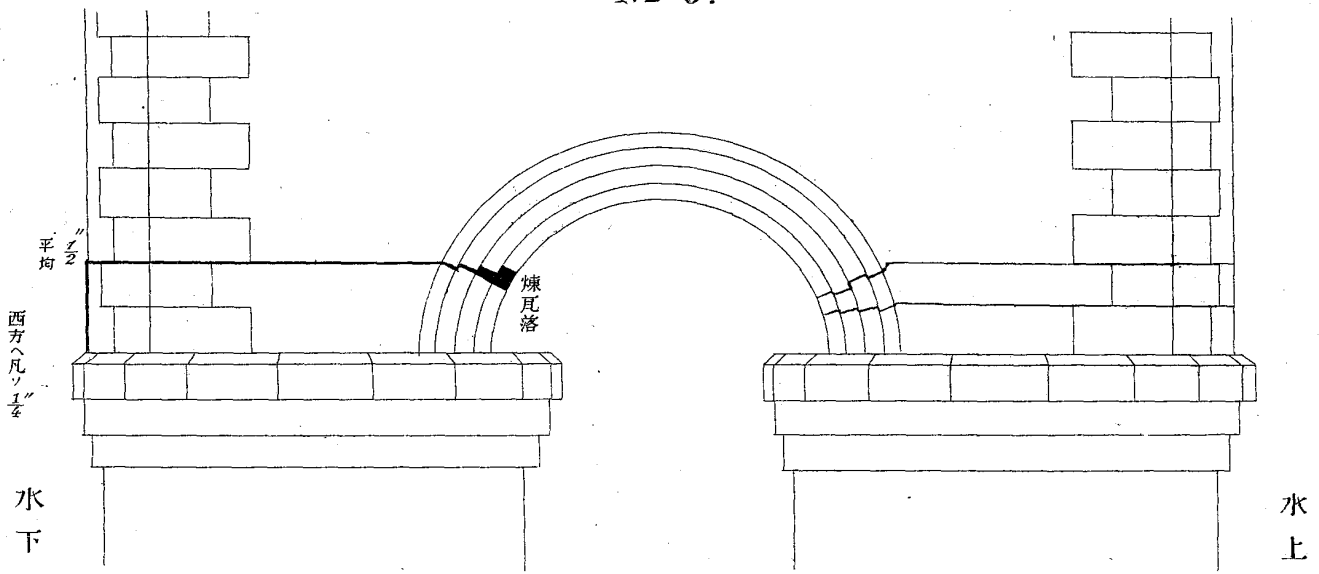
水下

水上

煉瓦落

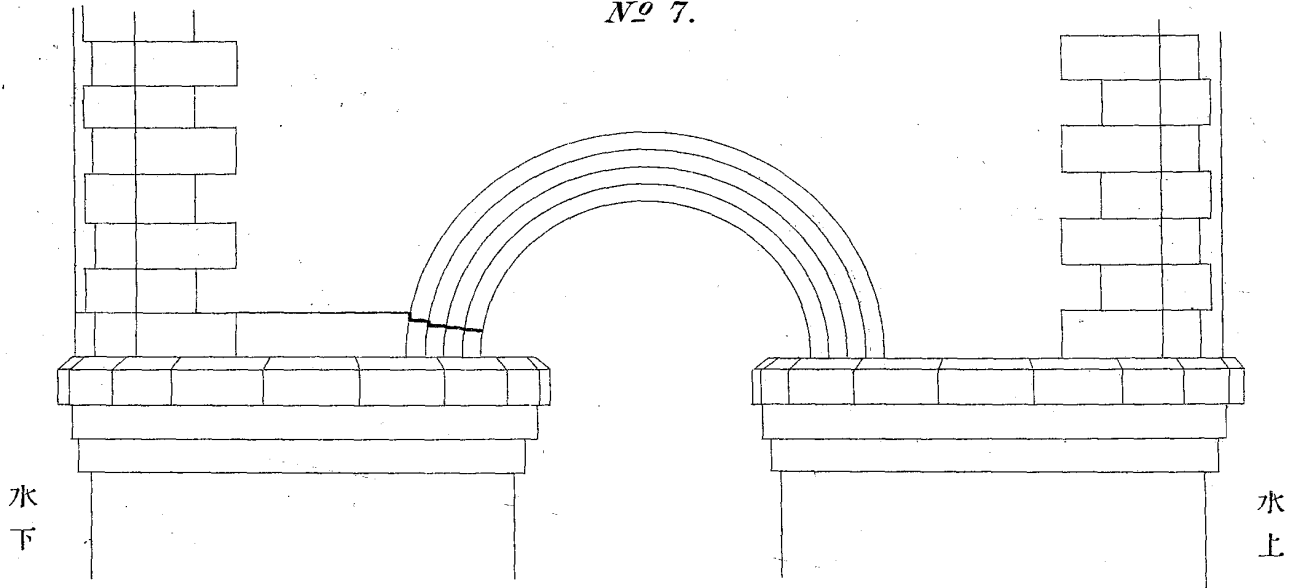


N<sup>o</sup> 6.

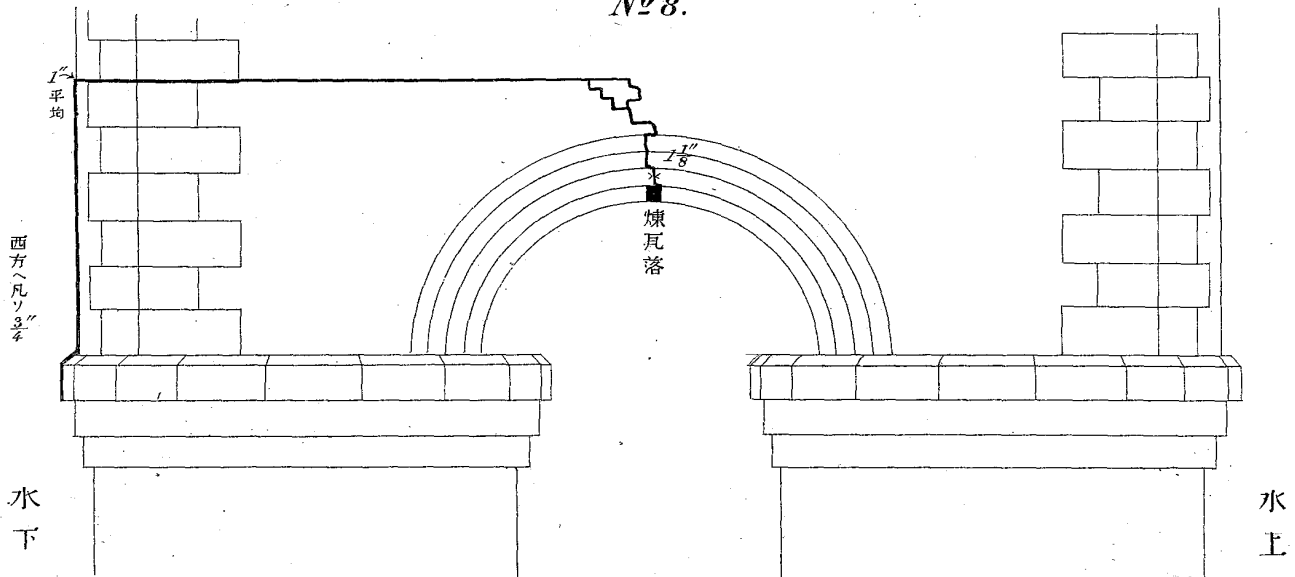


大田川橋梁

N<sup>o</sup> 7.



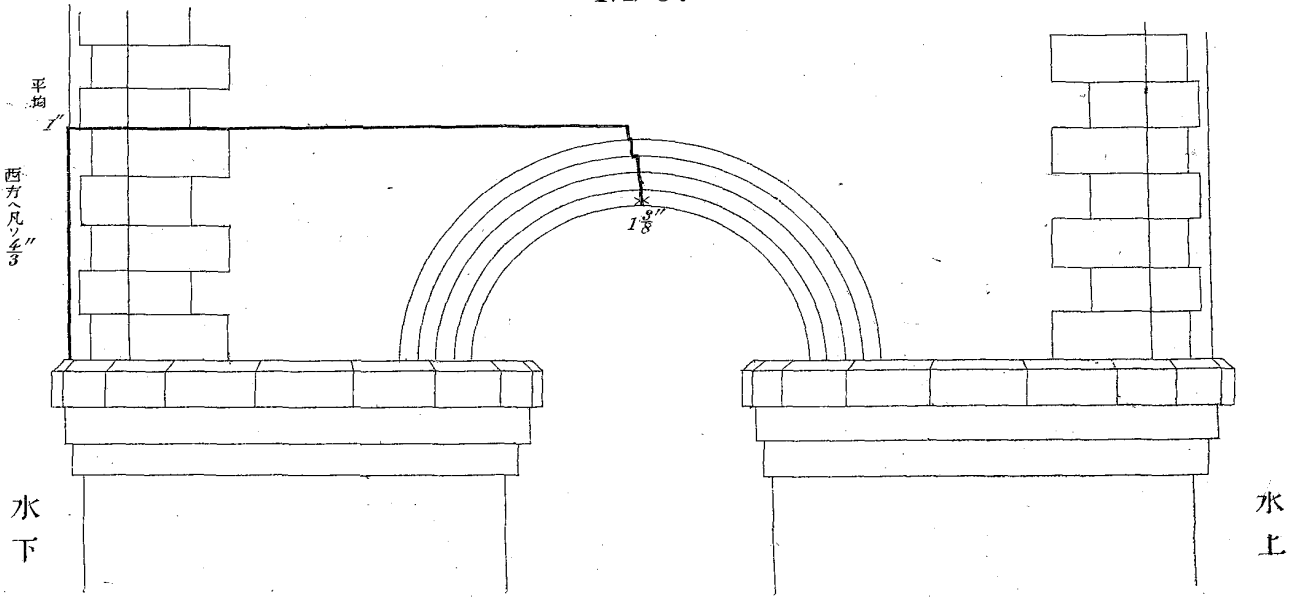
N<sup>o</sup> 8.



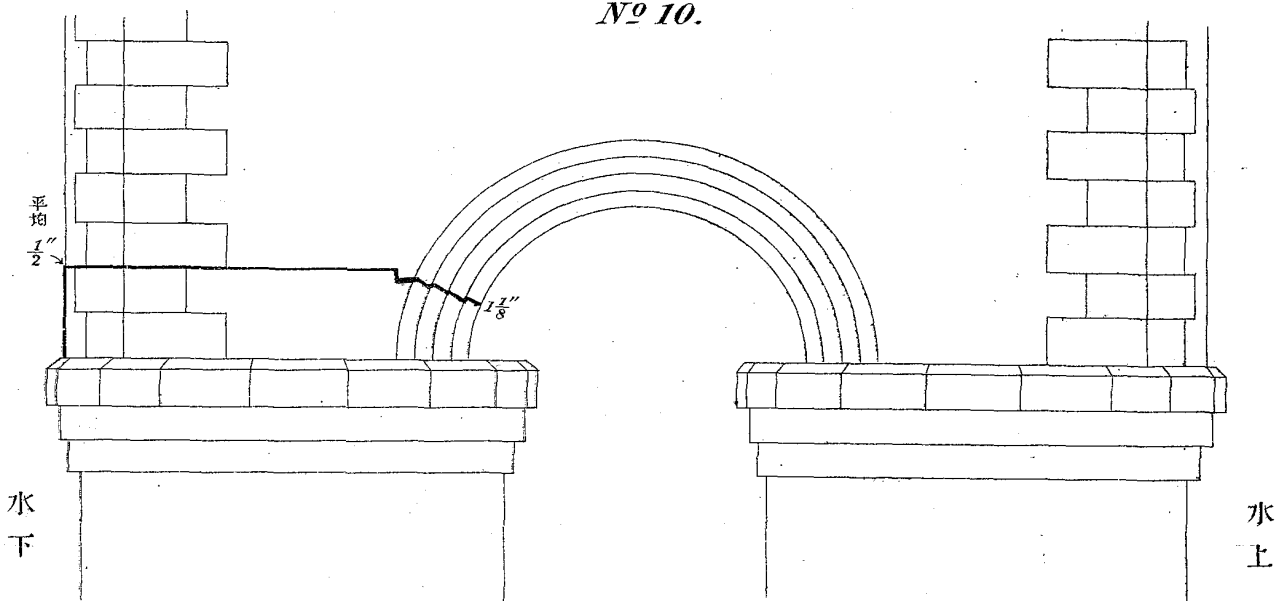


大田川橋梁

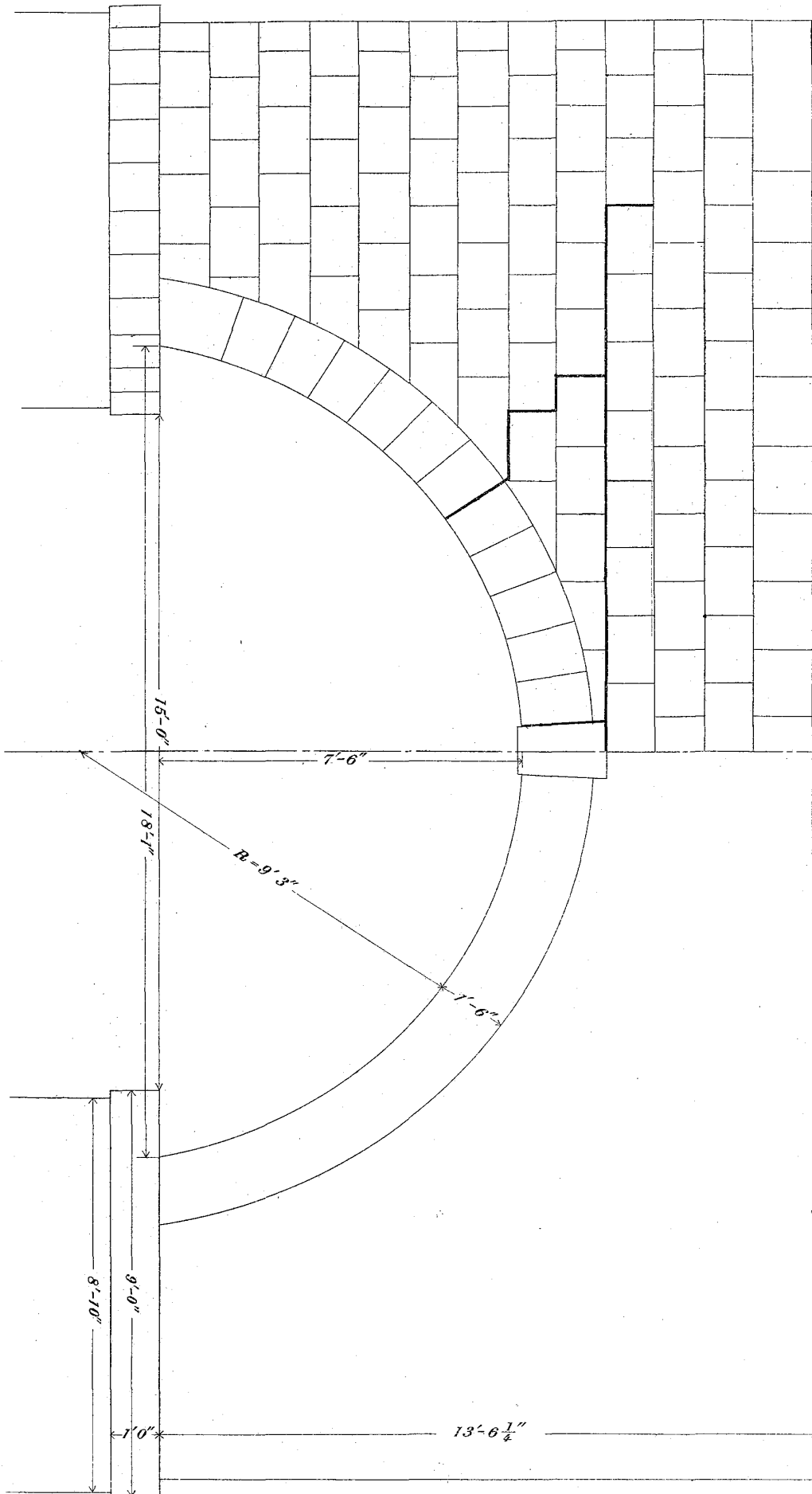
N<sup>o</sup> 9.



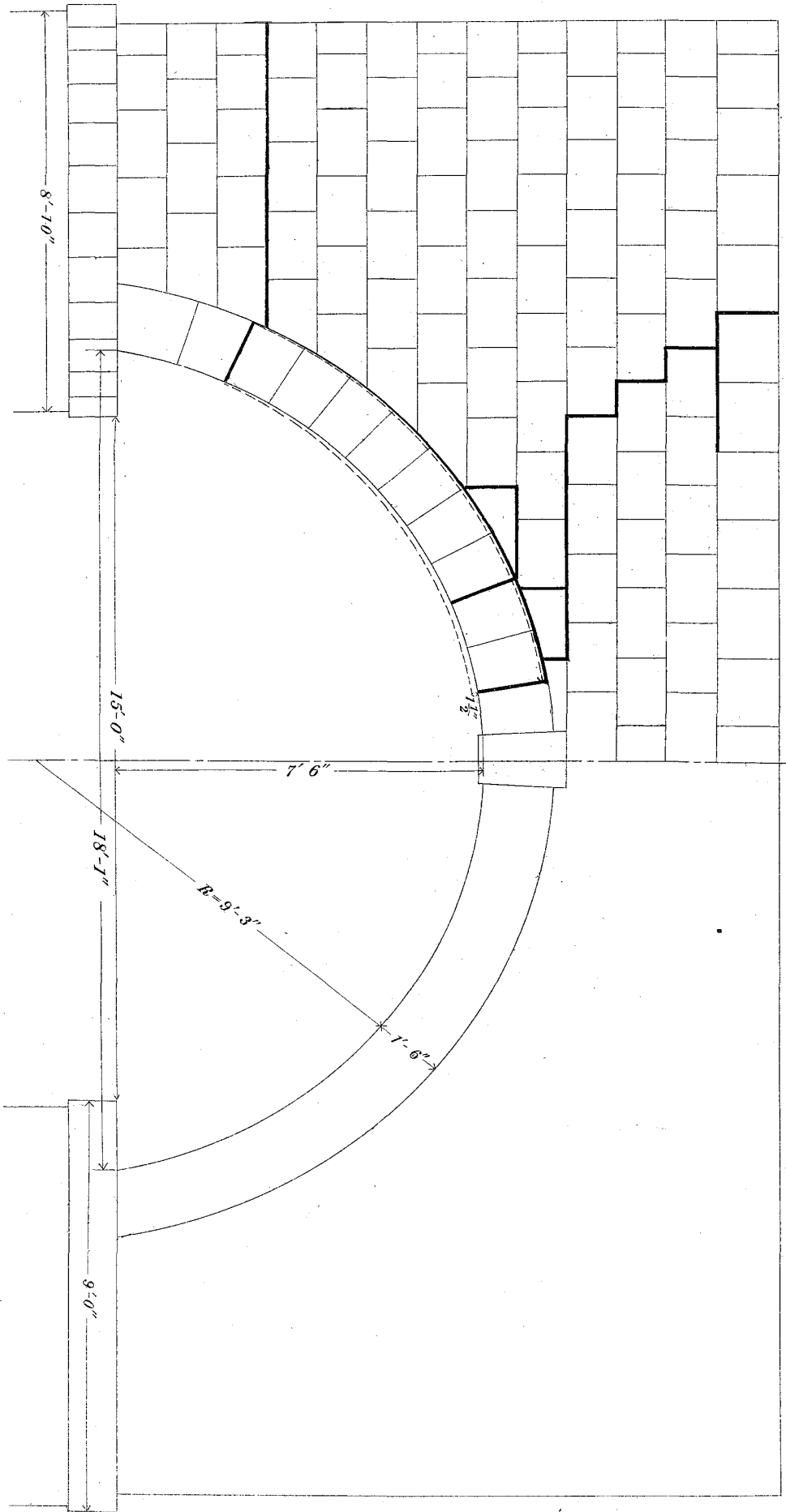
N<sup>o</sup> 10.



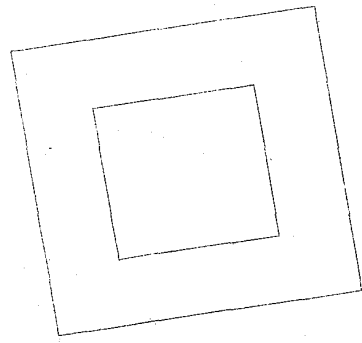
圖之脚橋西橋川本市島廣



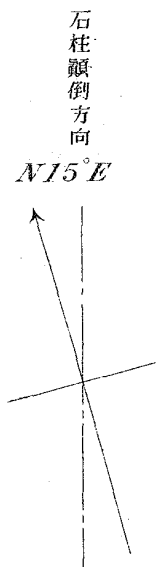
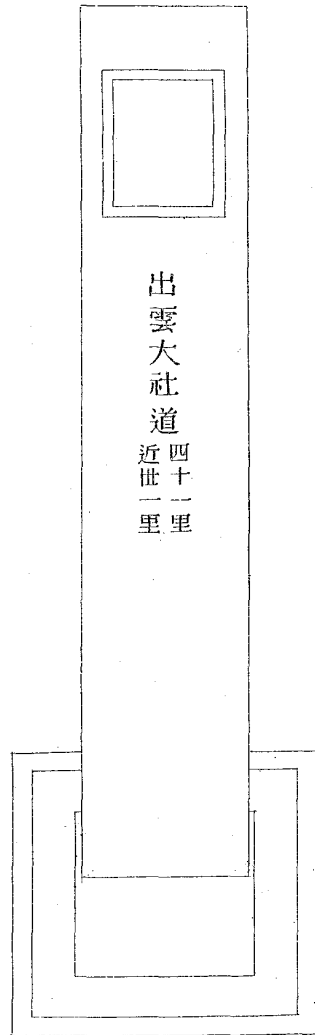
廣島市川橋東橋之圖



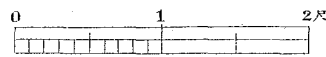
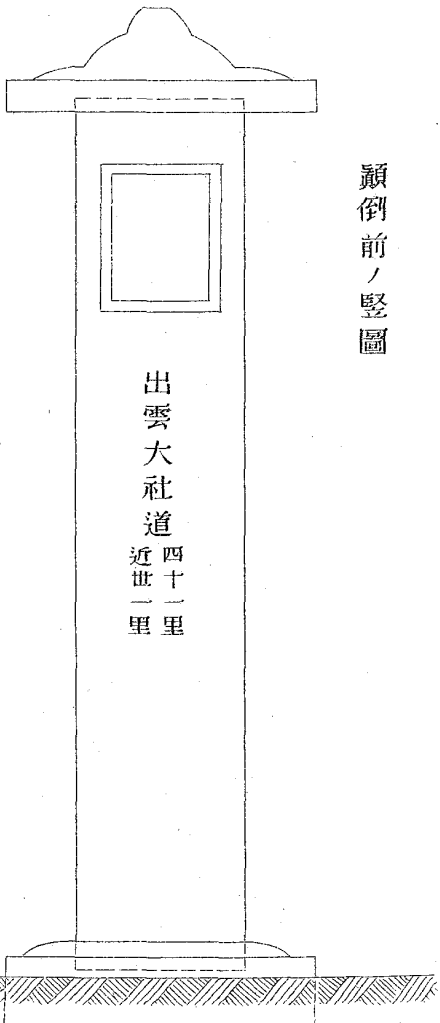
廣島市 縣道石標之圖  
 明治三十八年六月  
 堺町 二日震災ニ罹ル



顛倒後ノ平面圖

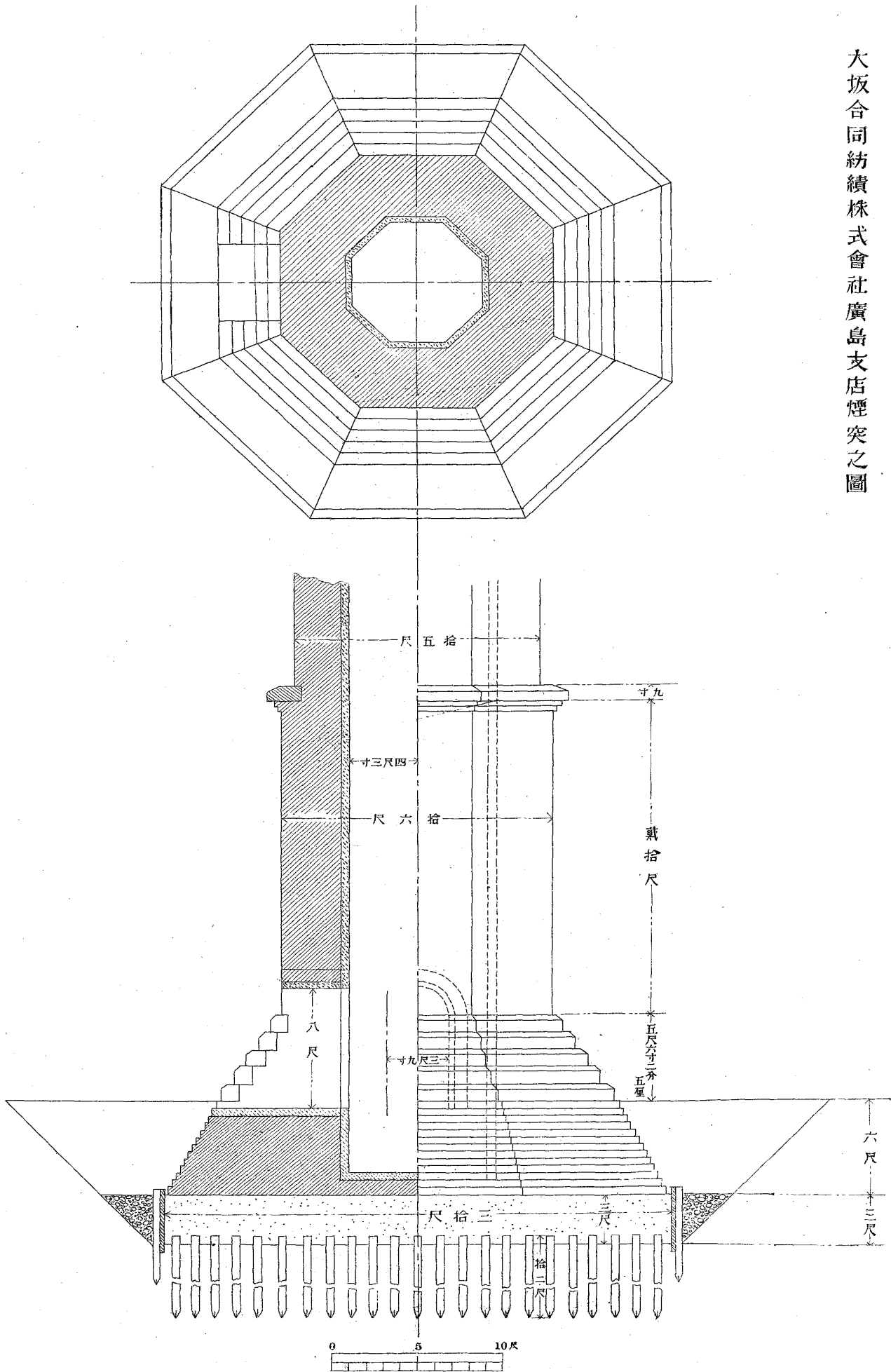


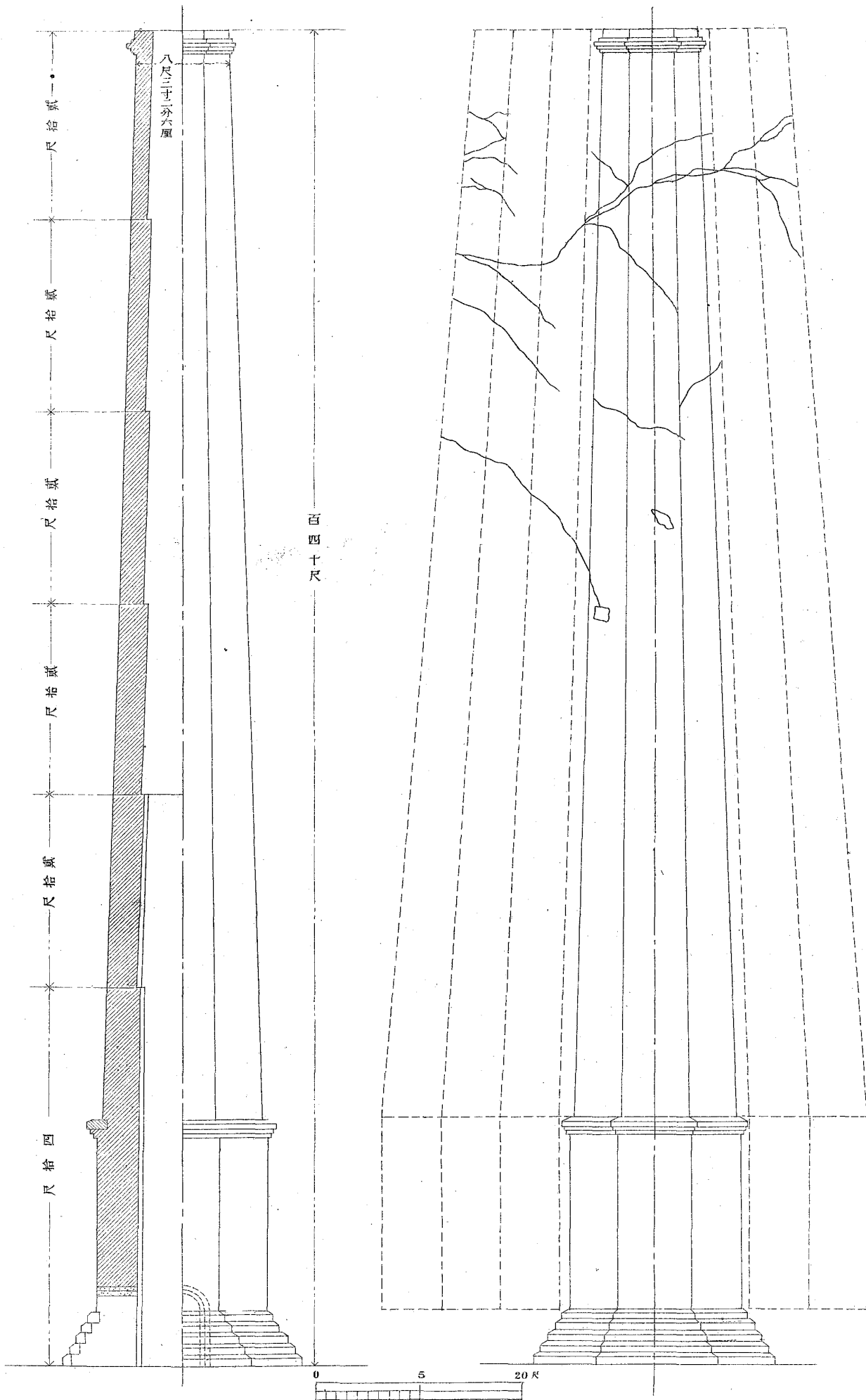
顛倒前ノ豎圖



文久元年辛酉八月吉日  
 大崎市左衛門建立

大坂合同紡績株式會社廣島支店煙突之圖

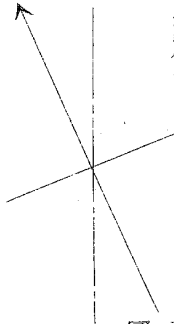






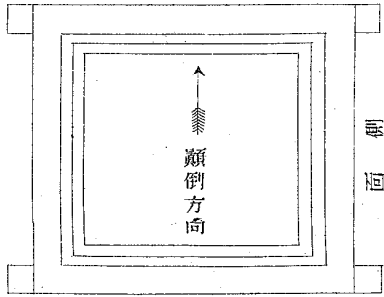
廣島市中島新町貯蓄銀行内火鉢之圖  
 火鉢ハ震前ノ  
 状態ニ復旧セリ

$N22^{\circ}\frac{1}{2}E$



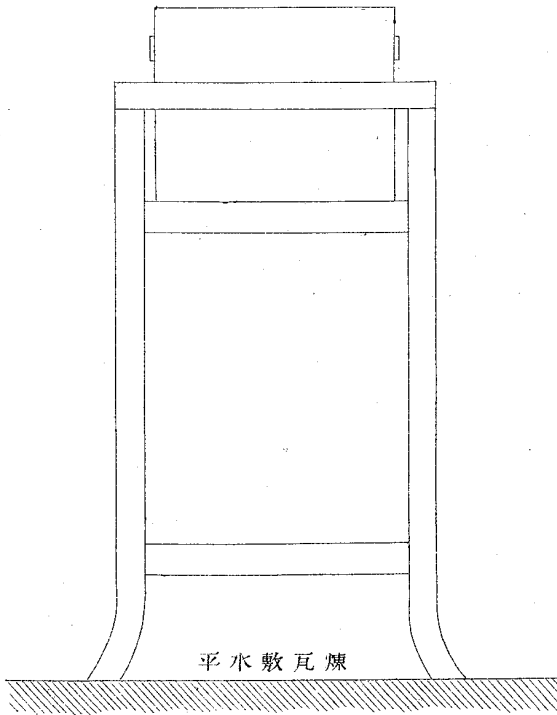
推定顛倒方向

圖面平

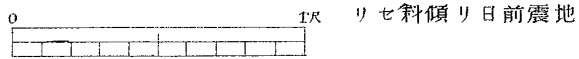
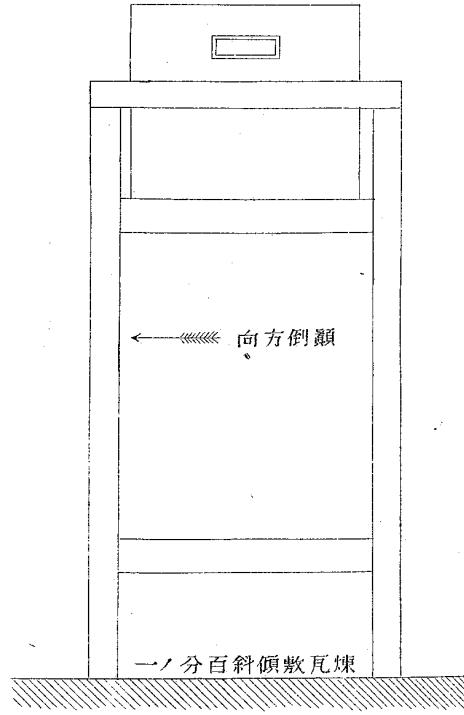


面正

正面豎圖



側面豎圖



本川橋鐵橋ハ徑間七十五呎ノ弓形構桁三個ヨリ成ルモノニシ

テ橋脚ハ直徑八呎十吋ノ圓筒形基礎二個ノ上ニ石積ヲ以テ築

カレタルモノニシテ是又太田川鐵道橋梁ト同シク兩圓筒ヲ接

合セル石材穹窿部其他ニ龜裂ヲ生セリ其地盤以下ノ深サニ至

ツテハ確實ニ知ル事能ハス橋脚ハ巾六呎ニシテ兩端ハ半圓形

ナリ餘ハ圖面ニ詳ナリ寫真ニEトアルハ東橋脚Wトアルハ西

橋脚ナリ

煙突ニ於テ破損アリシモノハ廣島市吉島村井東製紙會社ノモ

ノニテ地盤上ノ高サ百〇六尺三寸上部内徑三尺四寸外徑六尺

五寸龜裂ノ位置及煙突構造ハ別紙及圖面ニ示ス如シ廣島市蟹

屋村大阪合同紡績廣島支店工場煙突ハ廣島市中ノ最高ノモノ

ニシテ高サ地面上百四十呎上部外徑八尺三寸二分六厘内徑六

尺〇四分六厘形八角ニシテ其龜裂別紙圖面ニ示ス如シ煉瓦烟

突ニシテ損害ナカリシモノハ廣島市水道水源地ニアルモノニ

シテ其地盤ハ岩石ノ山地ノ上ニ築造セラレタルモノナリ鐵製

烟突ニシテ損害ナカリシハ電燈會社ニ屬スルモノナリ

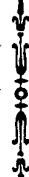
廣島市水道水管ハ牛田村大字須賀村ニ於テ十八吋本管ノ繼手

用ノ鉛ノ飛出シタル爲メニ水噴出シテ一時送水ヲ止メタルア

リ川底ニ埋設シタル小鐵管ノ繼手不良トナリシモノアリシ等

ニテ損害少ナシ

吳地方ニ於テハ土木工事ニ關スル損害極メテ少ナシ



## 廣島井東製紙所

一 煙突ハ煉瓦石造ニシテ總高百十七尺二寸六分地盤以上百六尺三寸上部内徑三尺四寸外徑六尺五寸傾斜部分ノ高八十九尺八寸三分外面傾斜百分二半ニシテ敷地ハ地盤以下十一尺五寸ヲ堀鑿シ杭打ヲナシ砂利石ヲ以テ填塞シ厚二尺二寸五分混泥土ヲ敷均シ基礎トナシ夫ヨリ煉瓦石ヲ以テ四角形ニ積登リタリ

一 杭ハ生松末口五寸長十二尺ノモノ百九十三本ヲ打込ミタリ

一 排水ハ「インゼクトル」ヲ用ヒ蒸汽管二吋噴出管三吋ニシテ汽壓九十磅ヲ要シタリ

一 混泥土ハ厚サ二尺二寸五分セメント一、砂三、砂利六合ノ割合ニシテ其練方ハ三度空練打返シ水ヲ注キタル後更ラニ三度練方ヲナシ地平線ヨリ打入レ方ヲナシ此混泥土ニ使用セシ「セメント」總數四十九樽砂利石約六坪砂三坪ヲ使用セリ

一 混泥土表面ヨリ地平線マテ煉瓦積方法ハ四角形段登ニシテ下部直徑二十五尺一寸上部直徑十五尺高サハ三十七段八尺五寸一分ニシテ「モルター」ハセメント一、砂三、及セメント一、砂二半ノ膠灰「モルター」ヲ用ヒ煉瓦石ハ燒過ニシテ煙道ヲ合セタル煉瓦ノ總數四萬百二十五枚ヲ要セリ「セメ

ント」總數四十八樽ヲ使用セリ

一 煙道ハ舊煙突側面マテ長約十五尺混泥土側ハ殆ト接觸セシニヨリ側面ヲ二枚積内巾三尺一寸高サ四尺八寸上部穹窿形ニシテ三分落二段積トセリ

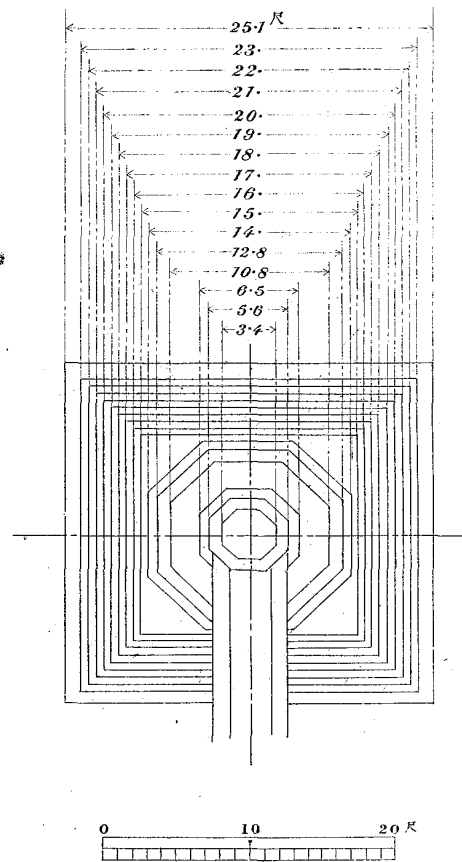
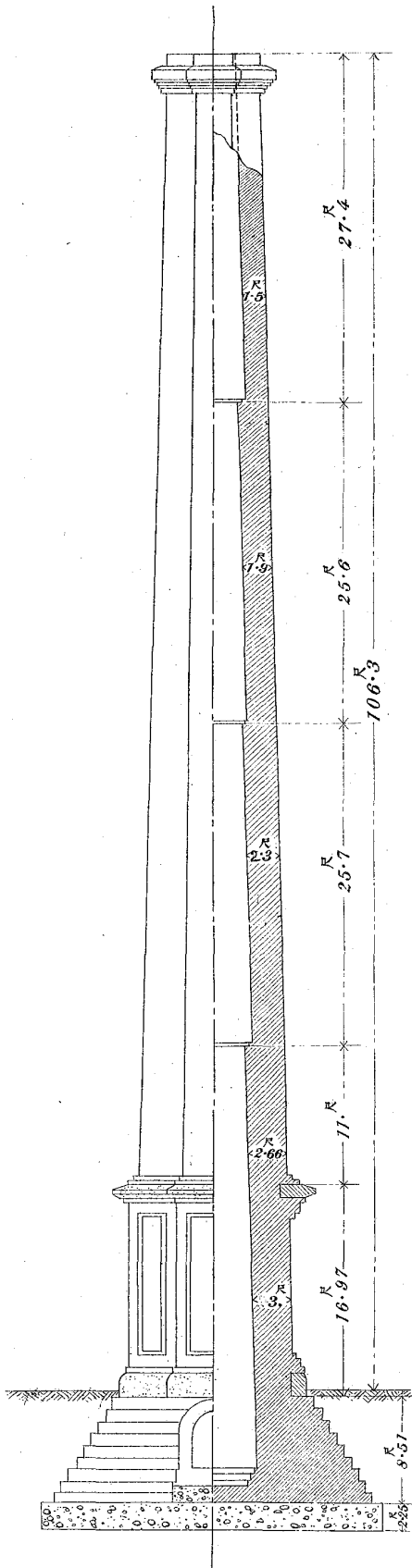
一 基礎石以上裝飾部分ノ煉瓦積方ハ六十一段十三尺九寸七分積登リ蛇腹石据付ヲナシ夫ヨリ勾配ヲ付シ外徑十尺八寸三枚半積四十九段十一尺二分五厘三枚積百十四段二十五尺七寸八分二枚半積百十四段二十五尺六寸五分二枚積百一段二十三尺二寸六分五厘積登リタル上煉瓦蛇腹十一段更ニ二枚七段四尺一寸五分積登リ避雷針ノ取付ヲナス

一 此工事ニ使用セシ「モルター」ハ總テ石灰「モルター」ニシテ煉瓦總數東京形七萬七千三百九十五枚異形三千八百二枚石灰約二千貫匁ヲ要シタリ

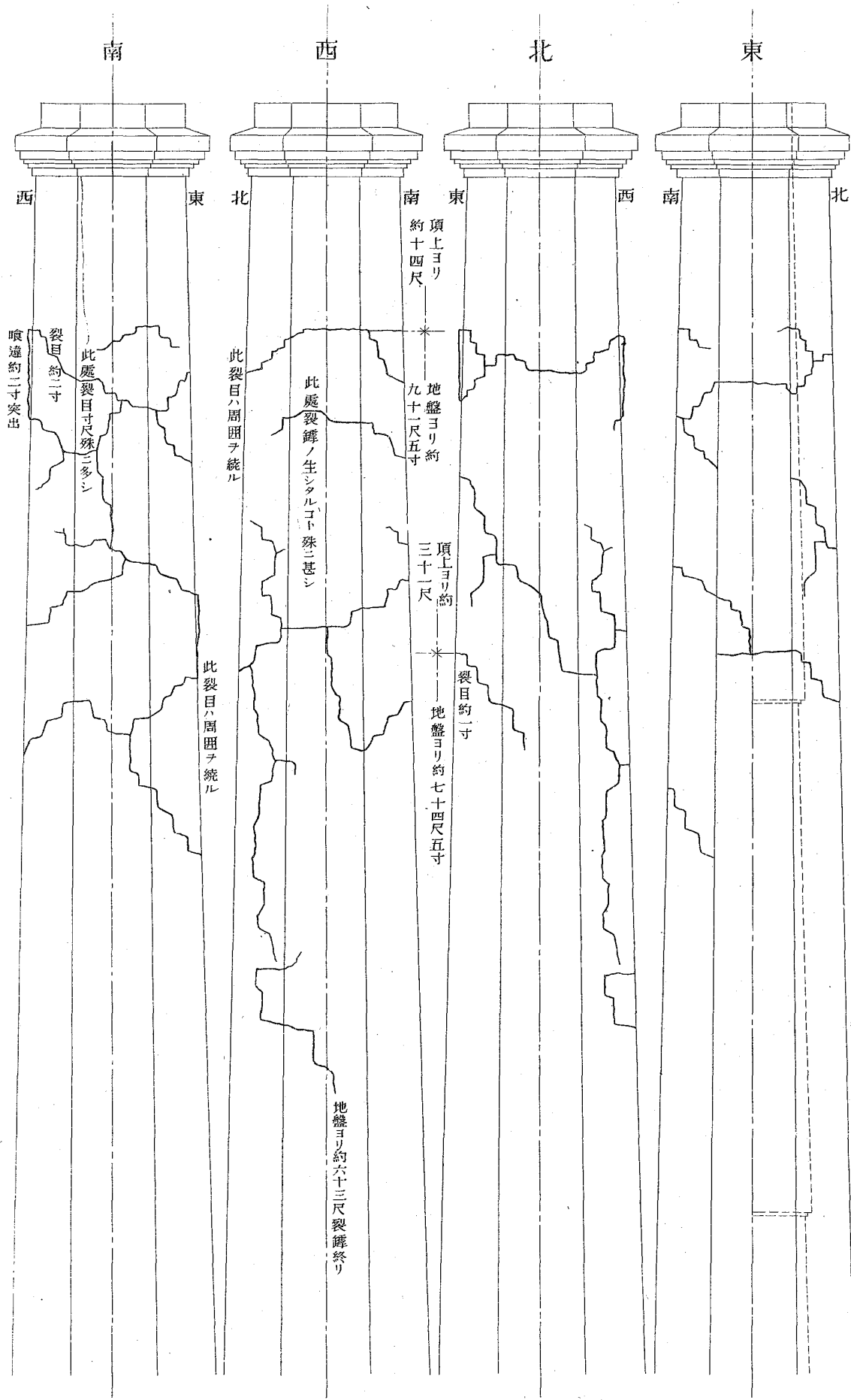
一 地平線以上煉瓦積方中熱氣ノ爲メニ起ル裂罅豫防ノ爲メ特ニ地盤以上二十五尺ノ間内側面煉瓦ヲ五枚平積一枚長手積トナシ五分ノ空隙ヲ設ケ高サ十二尺五寸毎ニ中心ヲ出シ「スパン」及中心ヲ精密ニ檢査シタリ而シテ總高則チ底部ト頂上トノ中心ノ差六分二厘弱ナリ

一 本工事ニ使用ノ石灰ハ本場ニ於テ製シタル生石灰ニシテ水化方ハ翌日使用ノ豫定量ヲ前日操業後土中ニ埋メタル箱中

井東製紙所煙突之圖



井東製紙所煙突龜裂見取圖



ニ入レ水ヲ注加シ使用スルニ當リ石灰乳トシテ砂ト混合シ  
「モルタル」ヲ製シタリ

一 避雷針ハ脚手鐵製ニシテ一吋四分一鐵管ニ銅製頭杆ヲ螺針  
シ煙突頂上中央ニ取村頭尖マテノ高九尺五寸地平以上百十  
五尺八寸防護區域ハ鐵製器械ヲ容レタル總工場ニ渉ル

一 避雷線ハ「スタンダード」12番銅線13本撚ニシテ地据ハ地板  
ノ銅線ニ鑽付接合ヲナセリ

