

○參照第一

人爲地震臺改修報告

人爲地震臺ハ震災豫防調査會報告第二號ニ掲載セル人爲地震臺ヲ生スル方法報告附屬人爲地震臺第一圖第二圖ニ示ス如ク人力ヲ以テ原軸(ハ)ヲ回轉シ此原軸(ハ)ヨリ軸桿(ホ)及ヒ(ニ)ニ運動ヲ傳フヘキ裝置ナリシモ人力ニテハ迅速ニ原軸(ハ)ヲ回轉スル能ハス爲メニ臺(イロ)ハ一分時間ニ五十回前後ノ上下及ヒ水平動ヲ爲スニ過キサリシヲ以テ這回原軸(ハ)ヲ廢シ別紙圖面ニ示ス如クニ基ノ蒸汽機關(ヤ)(マ)ヲ据付ケ蒸汽機關(ヤ)ヨリ軸桿(ホ)ニ運動ヲ傳ヘ又蒸汽機關(マ)ヨリ軸桿(ニ)ニ運動ヲ傳ヘ連接桿(ヘト)(チリ)ニ依リ臺(イロ)ニ上下及ヒ水平動ヲ與フヘク改修セリ此ノ如クニシテ臺(イロ)ノ上下及ヒ水平動ノ數ヲ一分時間二百七十回マテ増加スルヲ得タリ而シテ最初ノ裝置ニテハ前記ノ如ク原軸(ハ)ヨリ同時ニ軸桿(ニ)(ホ)ニ運動ヲ傳フヘクナシタルヲ以テ臺(イロ)ハ同時ニ同數ノ上下及ヒ水平動ヲ生スルノミニシテ上下動ノ數ト水平動ノ數トヲ異ニスル能ハサリシモ這回ハ軸桿(ニ)(ホ)ヲ各別ニ回轉スヘクナシタルヲ以テ上下動ノ數ト水平動ノ數トヲ異ナラシムルヲ自在ナリトス

右及報告候也

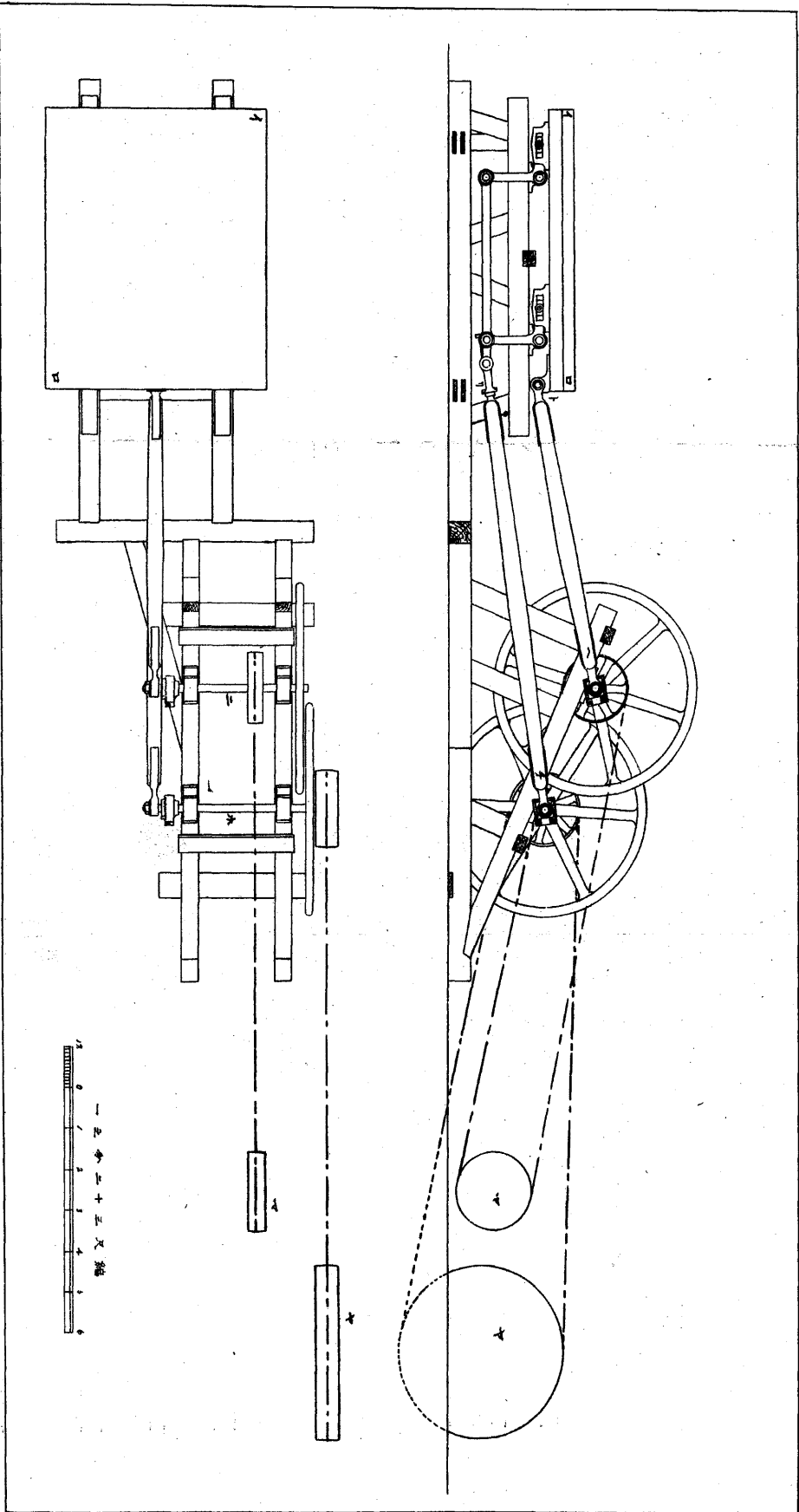
明治三十年二月廿日

震災豫防調査會委員

工學博士 眞野 文 二

震災豫防調査會長理學博士菊池大麓殿

地震地為人修改



明治三十二年豫防調查會