

○參照第三

囑托員野口孫市ノ設計シタル木造日本風住家改良構造ノ圖面及ヒ仕様別紙ノ通ニ候條此段提出候也

委員 中村達太郎

委員 曾禰達藏

明治廿九年十一月

委員 工學博士 片山東熊

委員 全 辰野金吾

震災豫防調査會長理學博士菊池大麓殿

(別紙)

木造日本風住家改良構造仕様

一 梁間 參間半

桁行 八間 平家及二階混合建外部下見板張

外ニ附屬玄關壹ヶ所附屬便所及廊下

此坪數總計參拾坪貳合貳勺

内

貳階建 拾五坪

此軒高土臺下端ヨリ貳拾壹尺六寸貳分

平家建 拾參坪

此軒高全拾尺〇六分

玄關 壹坪

此軒高全八尺貳寸

便所并ニ廊下 壹坪貳合貳勺

此軒高拾尺〇六分

右仕様

基礎

外側丁堀貳尺以上間仕切柱下壺堀貳尺四方以上深土質ニヨリ相當ニ根切シ割栗石目潰シ砂利共入レ眞棒ニテ充分ニ突堅メ床束下根切壹尺四方以上深前同斷壺堀致シ割栗石目潰砂利共

入レ突堅ムヘシ

側石巾壹尺五寸以上セイ八寸地盤上ニ貳參寸見ハシ据付ク間仕切柱下角石壹尺五寸角以上セイ八寸地盤上ニ見ハスヲ前同様床束石壹尺貳寸角以上セイ七寸割栗石上ヘ馴染好ク据付クヘシ

軸 建

土臺栗或ハ檜(モイ五寸中六寸)側廻リ并ニ間仕切壁下共置渡シ四隅柄差女木ハ柄穴ヨリ外ヘ六寸以上ノ餘材ヲ存シ柄差通シ割楔飼堅メ縦横出合ノ部分ニハ柄差貫キ割楔飼堅メ燧四寸角長六尺土臺上ヘ欠キ込ミ「ポールト」ニテ締付クヘシ

柱總テ上下柄付ク土臺ニ指立テ平鐵當テ逆目釘ニテ打付クヘシ

脚固メ柱ノ兩側又ハ片側ニ當テ五分通り柱ヘ欠キ込ミ縦ト横トハ段違ヒニ「ポールト」ニテ柱ヘ締付クヘシ

束參寸野角上柄付水橫束片側ヘ欠キ込ミ逆目釘ニテ打付ク大引柱ヘ欠キ込ミ「ポールト」ニテ締付クヘシ

外部各長押兵四寸角材使用シ柱ヘ第拾號圖面ノ如ク欠キ込ミ「ポールト」締ニナシ四隅切組ハ第拾號圖面ノ如クナシ鐵物鍊鐵厚壹分五厘捻鋸ニテ圖面ノ如ク取付クヘシ

柱間及鴨居上ニハ電信針金ニテ第四、第五、第六圖面ノ如ク筋

違ヲ入レ柱間壹間ノ處ハ針金ノ數ヲ増加シ柱ヘ取付ノ部ハ徑四分「ポールト」頭ヲ第拾號圖面ノ如クニ製シ針金差通シ器械ニテ締付ク「ポールト」ノ一端外部ヘ露出スル部分ハ添柱トシテ敷居鴨居ト同木柱ヘ取付クヘシ

二階梁柱ヘ欠キ込ミ徑六分「ポールト」ニテ締堅メ根太梁上端ヘ五分ツ、欠キ合セ手違録ニテ取付クヘシ

椽側丸桁上ハ木材筋違及鐵「ポールト」ニテ圖面ノ如ク組合スヘシ

小 屋

小屋組西洋風ニ組立テ總テ切妻作り第四第五第六號圖面ノ如ク組立テ陸梁下端ヘ柱上端ニ柄切出シ差立テ平鐵物當テ逆目釘ニテ取付ク母屋上端下端水平ニ置渡シ合掌上ヘ欠キ合セ「ポールト」ニテ締堅メ屋根折曲リノ部ハ母屋并ニ棟木共柄及卷鐵ニテ締堅メ霧除ク庇種ハ柱眞ヲ外ツシ壹尺五寸間ニ置渡シ内部種掛ヘ圖面ノ如ク掛ク渡シ釘付ニ致スヘシ
小屋組交互ノ間ニハ針金ニテ軸建ノ部同様違筋ヲ加ヘ陸梁上ニモ同様筋違ヲ加フヘシ

屋 根

屋根ハ「スレート」ヲ以テ覆葺スヘシ

壁

通シ横ハ縦横成イ違ニ使用シ横穴ハ隅柱外部迄彫リ明ク横材ハ横穴ト同大ノモノヲ用ヒ堅固ニ打込ムヘシ

改良ノ主旨

外観ノ美醜ヲ問ハス便利ノ可否ヲ論セス只激震ニ耐フルノ構造ヲ要スト云ハバ寧ロ容易ナル者アリ費用ノ多寡ヲ厭ハス成工ノ遅速ヲ咎メス只構造ノ堅固ナルアラハ可ナリト云ハバ是亦至難ノ業ニ非サルナリ只夫レ外観ノ美ヲ保チ便利ノ宜シキヲ備ヘ費用少ウシテ成工ノ日早ク而シテ要スルニ震動ニ耐フルノ構造ヲ以テ是レ耐震家屋設計ノ最モ困難ナル所ナリトス然レモ費用ニシテ充分ナラシメハ其ノ他ノ諸件ヲシテ満足セシムルコト不可能ノ事ニアラス偶々構造ノ簡ニシテ工事ノ容易ナルヘキモノアルモ工人ノ無學未熟ナルヲ以テ構造ニ突飛ノ改良ヲ施コスアラハ其業ノ難易ヲ究ムルコトナサズ一見以テ困難煩雜ノ事トナシ徒ニ費用ヲ増加スルニ至ル費用一度増加セハ一般家屋改良ノ實行ハ遂ニ望ムヘカラス是カ實行ノ望ナクシバ其理論適切ナルモノアルモ是只學術上ノ快ヲ貪ルニ過キサルヘシ耐震家屋殊ニ普通木造住家ノ耐震的構造ノ要ハ可成の從來ノ構造習慣ヲ保持シ相當ノ耐震力ヲ與ヘ而シテ費用ヲ節減スルニアルカ如シ况ンヤ日本建築從來ノ構造ハ觀ルヘ

キモノ少ナカラズ些少ノ改良モ尙相當ノ耐震力ヲ具備セシメ得ヘキ望アルニ於テオヤ

余ハ今次ニ此設計ニ於テ施シタル改良ノ要ヲ列記スヘシ若シ夫レ構造ノ利害ヲ詳論スルハ姑ク他日ニ譲リ茲ニ述ヘス

一平面圖ハ可成簡單ニシテ凸凹ノ少ナキヲヨシトス平家建ハ

二階建ニ比シテ安全ナリト雖此種ノ家屋ニ向テ二階建ヲ禁スルハ望ムヘカラサルノ事項ナレハ今茲ニ二階建ヲ撰フ

トトセリ

一側石巾壹尺五寸トナシタルハ激震ノ際建物ノ移動スルトキ土臺ノ側石又ハ根石ノ上ヲ脱去セサル爲メニ殊ニ其中ヲ増加セリ側石上面ノ地盤上ニ出ツルコト多キニ過クルルハ震動

殊ニ猛烈ナルニ際シ土臺ノ側石外ニ脱去スルコトアルモ尙其損害ヲシテ輕少ナラシメンカ爲メナリ

若シ止ムヲ得サルルハ丁堀側石据ヲ止メテ壘堀トナシ柱下根石ヲ据付クルモ可ナリ

一土臺成イニ比シテ巾ノ大ナルハ一ハ前項ノ主旨ニ原ツキ且土臺ハ往々水平ノ方向ニ彎曲スルコトアルモ上下ノ方向ニ變動ヲ生シタルモノ少ナキカ故ニ水平ノ變動ヲ防クニ益アラ

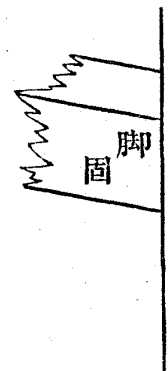
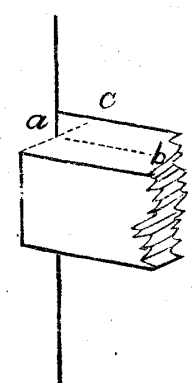
シメンカ爲メナリ

一四隅柄ノ効用ヲ全カラシメンカ爲メ柄穴以外ニ餘材ヲ留存

セシメ縦横取付ノ部ハ總テ燧材ヲ以テ土臺ノ變形ヲ防ク同
材ハ土臺ノ上ニ欠キ合ハスモ土臺ノ同高ニ挿入シ兩端柄及
ヒ「ポールト」ニテ土臺ト附着スルモ可ナリ

一柱ハ二階ノ部ハ建テ登セ柱ヲ使用スルヲ優レリトス然レモ
止ムヲ得サルモハ二階梁下ノ部ニテ接續スルモ可ナリ

一脚固メ柱ニ欠キ込ムハ其各柱交互ヲ連接スルノ外其抗剪力



ニヨリ兩材間ノ變角ヲ
防ク即チ上圖ニ於テ兩
材間ノ角度ヲ變セシム
ルニハ脚固メヲ a c ノ
部ニ於テ張斷スルカ否
ンバ a b ノ部ニ於テ剪
斷スルヲ要ス是只脚固
メヲ「ポールト」ニテ附

着スルニ優ル所ナリトス

一脚固メ縦横材ヲ段違ヒニナスハ縦横同時ニ一柱ニ集合スル
ノ際材料ヲ欠損スルノ恐ナカラシメンカ爲ナリ

一水櫃ヲ床束ニ欠キ込ムハ櫃穴ヲ穿チ之ニ通スルニ比シテ其
効同ウシテ其費少ナキカ爲メナリ

一外部ノ各長押ハ抗張材トナスノミナラス又抗壓材トシテ使

用シ兼テ脚固メニ於ケル如ク其抗剪力及抗張力ヲ利用スル
ノ目的ヲ以テ柱間ニ欠キ込ミ隅柱ニ於テハ交互結合ノ便ヲ
得ンカ爲メ鐵具ヲ使用セリ要スルニ各長押ハ諸柱ヲシテ相
結合セシムルノ効アルナリ

一筋違ニ針金ヲ使用スルハ其抗張力ニヨリ構造ノ變形スル
ヲ防キ兼テ家屋結合ノ用ヲナサシム抗壓材ノ筋違ハ家屋ヲ
開放セシムルノ傾アルノミナラス日本風家屋ノ外觀ヲ改メ
サラシカ爲メニハ壁内ニ塗り込ムコト甚々困難ナルアリ若
シ之カ爲メ薄材ヲ使用セハ一旦外力ニ遭フモハ充分其抗壓
力ヲ利用スルニ至ラスシテ其屈曲ヲ呈スルニ至ルヘシ若シ
筋違ヲシテ此屈曲ヲ呈セサルノ長サニ留メシメンカ或ハ抗
力ノ不足トナリ或ハ柱ノ一部ニ之ヲ償補セサル屈曲ヲ受ケ
外力ニ遇フモハ其甚タシカラサルノ時ニ於テ尙筋違ノ破損
若シクハ柱ノ挫折ヲ來スニ至ルヘシ

蓋シ激震ノ際柱ノ破損セルモノハ主モニ償補セサル屈曲ヲ
受クルノ構造ニ原ツクモノ頗ル多キカ如ク其抗壓力若クハ
抗張力ノ不足ノ爲メニ生シタル破損ハ殆ント絶無ト云フテ
可ナルヘシ針金ヲ筋違ニ使用セハ其使用ノ線數ト其附着
ノ「ポールト」ノ大小ニヨリテ柱間ノ半間ナルト壹間ナルト
ニ關ハラス充分能ク其對角ヲ連絡シ得テ從來ノ壁厚ヲ變セ

テ任意ノ抗力ヲ筋違ニ與ヘ柱ヲシテ屈曲力ヲ避クシムルヲ得ルノ利アリ

若シ費用ノ過多ナル時又ハ柱ニ添材ヲ附着スルヲ避ケント欲セハ大逆目釘頭部ニ針金孔ヲ穿テ第十一號圖面 Bノ如ク使用スルモ可ナリ

一椽側丸桁上木材筋違ヲ使用シタルハ斯カル上下兩材ノ距離少ナキハ此構造ニ從フ方費用少ナクレハナリ

一小屋ヲ西洋風ニナシタルハ其重量ノ輕クシテ構造ノ堅固ナル爲メナリ方形作ヲ避クテ切妻作ヲ撰ミタルハ其構造ノ整一ニ且ツ簡易ナルニヨル

一母屋ノ上下端水平ニ置渡スハ其縱橫ノ屋根接合ノ部ニ於テ母屋交互切組ノ容易ナルカ爲メナリ故ニ其屋根ノ屈曲ナキモノニハ其効ナシ

一霧除庇ノ椽柱眞ヲ外ツシタルハ各種ノ強サヲ全ク利用セントノ意ニ出テタルナリ

一小屋其物ノ變形ハナキモノトスルモ其交互ノ關係ハ從來頗ル薄弱ナルカ如シ之ヲ救濟スルニハ相當ノ筋違ヲ使用スルヲヨシトス陸梁上筋違ハ土臺間ノ筋違ト同理ニ原ツク針金ヲ使用スルハ其重量ヲ輕減シ得ルト其工事ノ容易ナルトノ利アリ

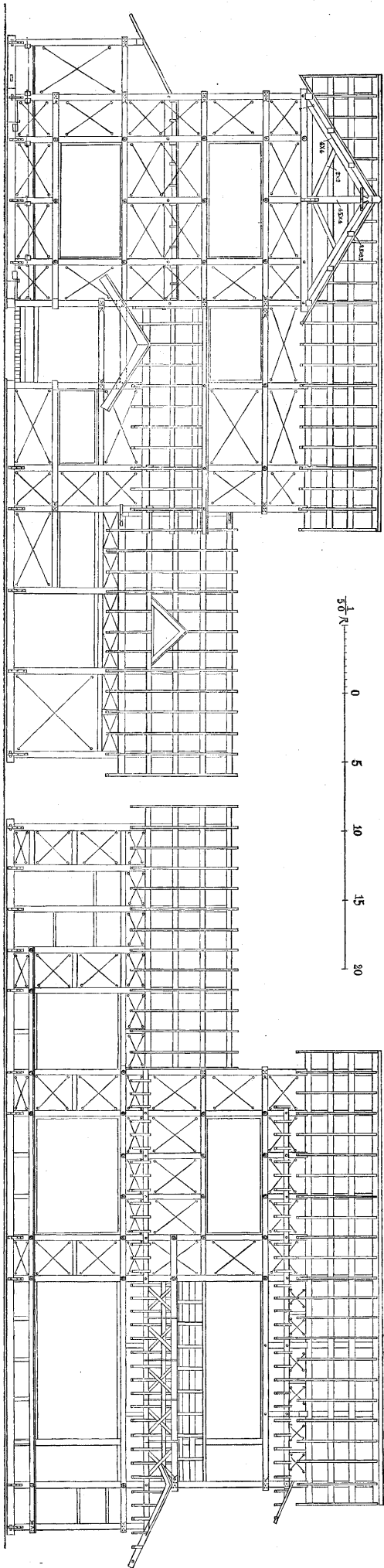
一屋根ニ「スレート」ヲ用フルハ其重量ヲ輕減センカ爲メナリ
一通シ椽ハ其抗屈力ヲ利用シ兼テ壁カ柱間ヲ離脱スルヲ防クノ利アリ而シテ之カ爲メニ柱ヲ欠損スルハ已ムヲ得スト雖モ柱ノ抗壓力及ヒ抗張力ハ是等ノ欠損ニ遇フモ尙充餘アリ椽ノ屈曲ニ對スル屈曲力ハ微弱ニシテ數フルニ足ラス一椽ヲシテ縱橫成イ違ニナスハ其隅柱ニ於テ交互欠キ合ハスノ害ヲ避クルカ爲メナリ

一前段椽ノ抗屈力ヲ利用セシニハ椽材ト椽穴トハ同大ニシ交互間ニ間隙アルヘカラス

一繼手ハ殊ニ記入セルモノ、外總テ從來ノ方法ニ從フモノトス

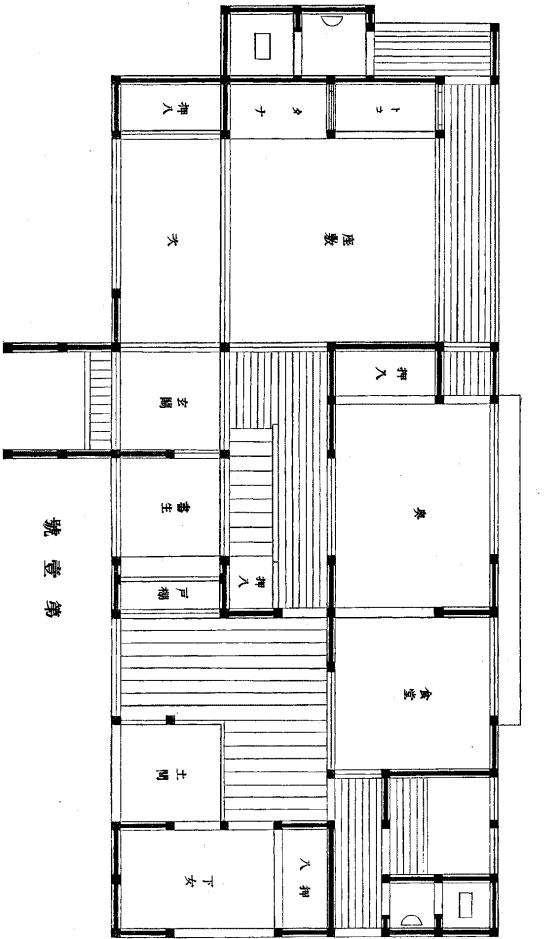
一壁ハ構造間ニ充實シ其變形ヲ防クノ効アリ故ニ其堅固ナルニ從ヒ家屋ノ耐震力ヲ増加シ得ルナリ然レモ骨子ノ構造既ニ成ル上ハ之ニ粗雜ノ材料ヲ用フルモ費用ヲ減縮スル爲メニ已ムヲ得サルモノアルヘシ故ニ費用ニ制セラル、其ハ荒木田土ヲ使用スルモ不可ナカルヘシ

(一第) 圖之形雜造構良改宅住風本日

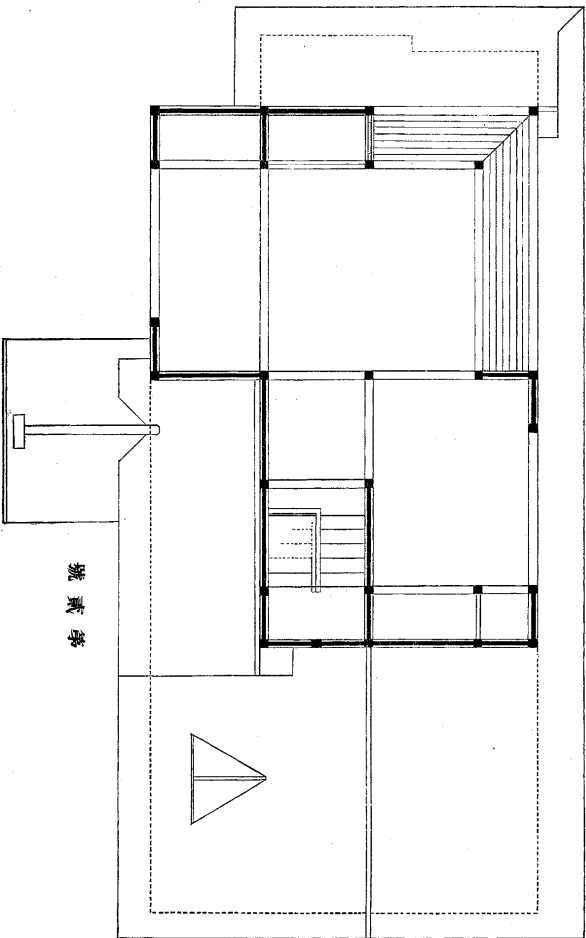


號五第

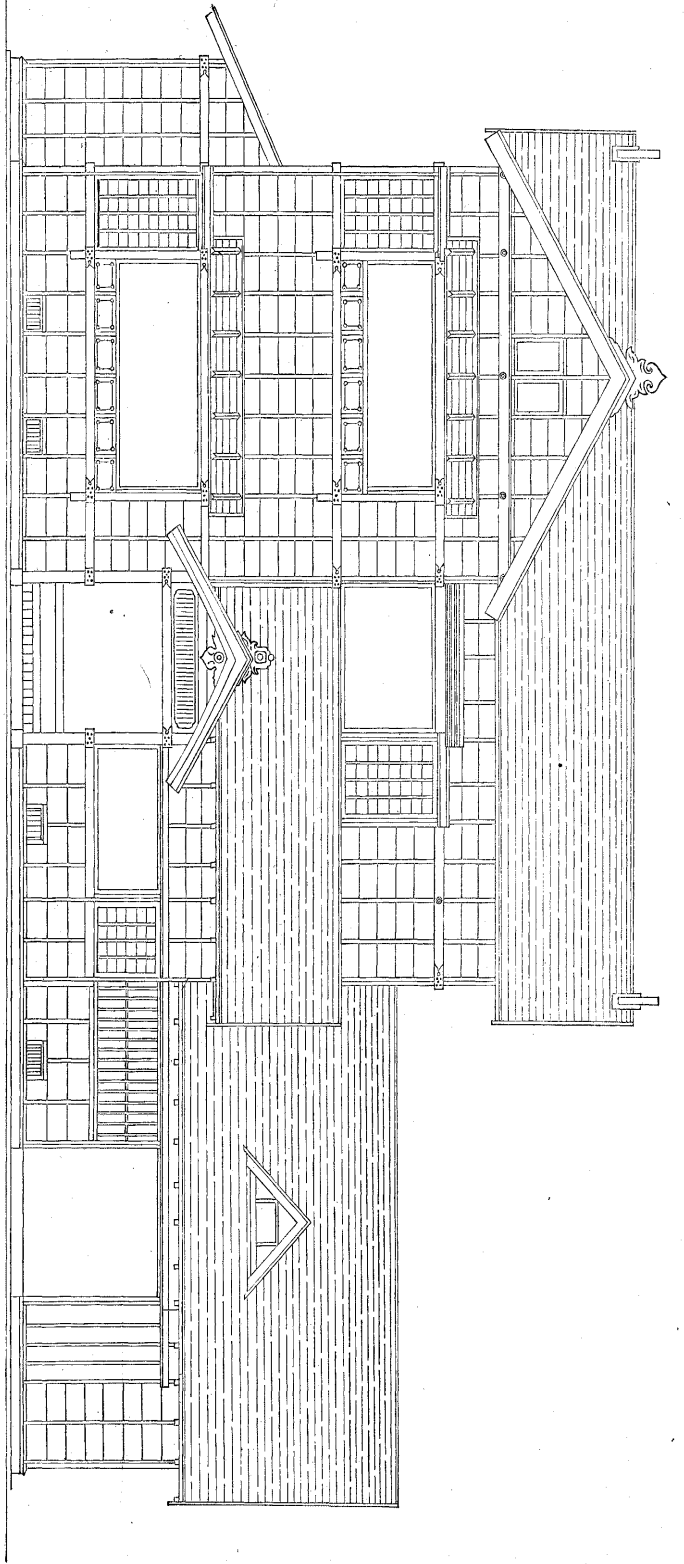
號六第



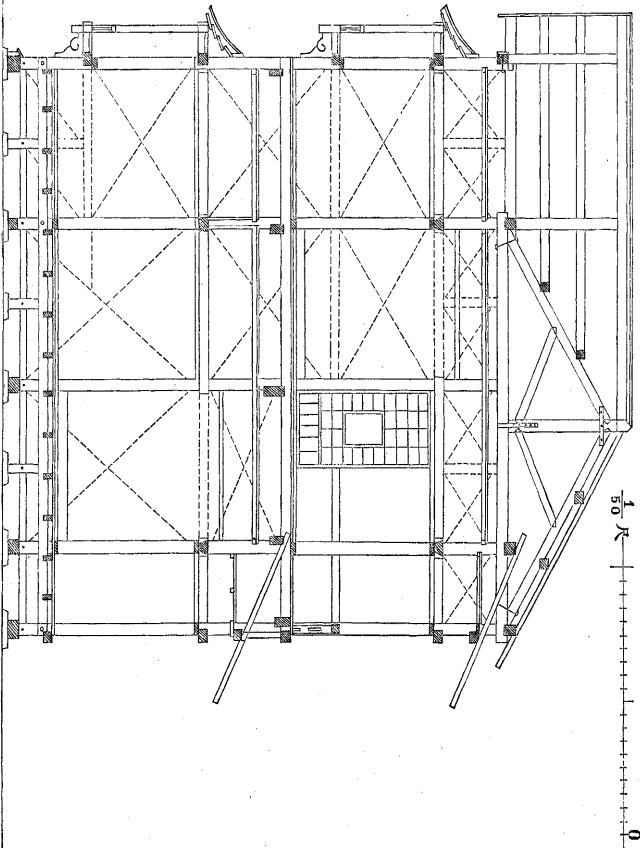
號壹第



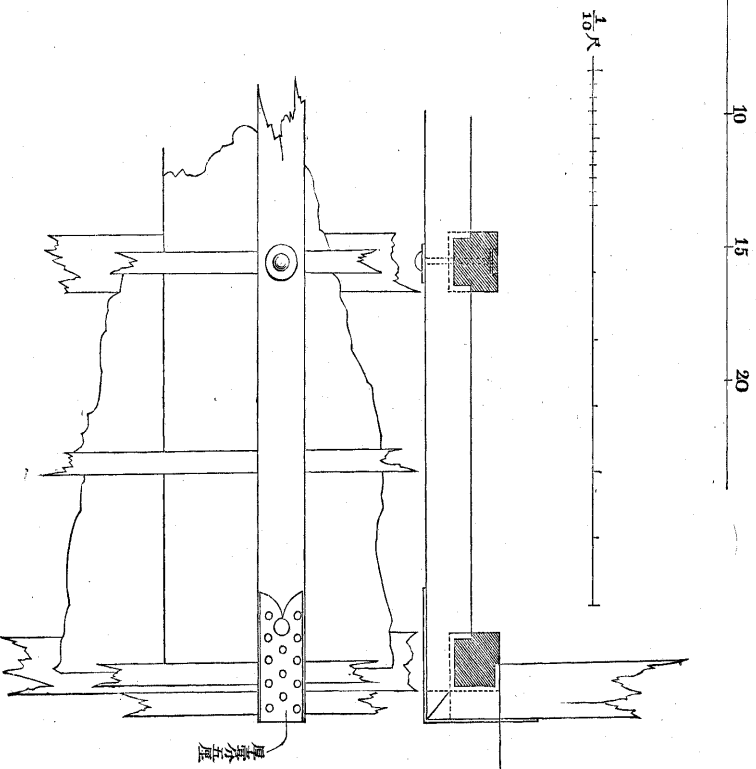
號貳第



號參第

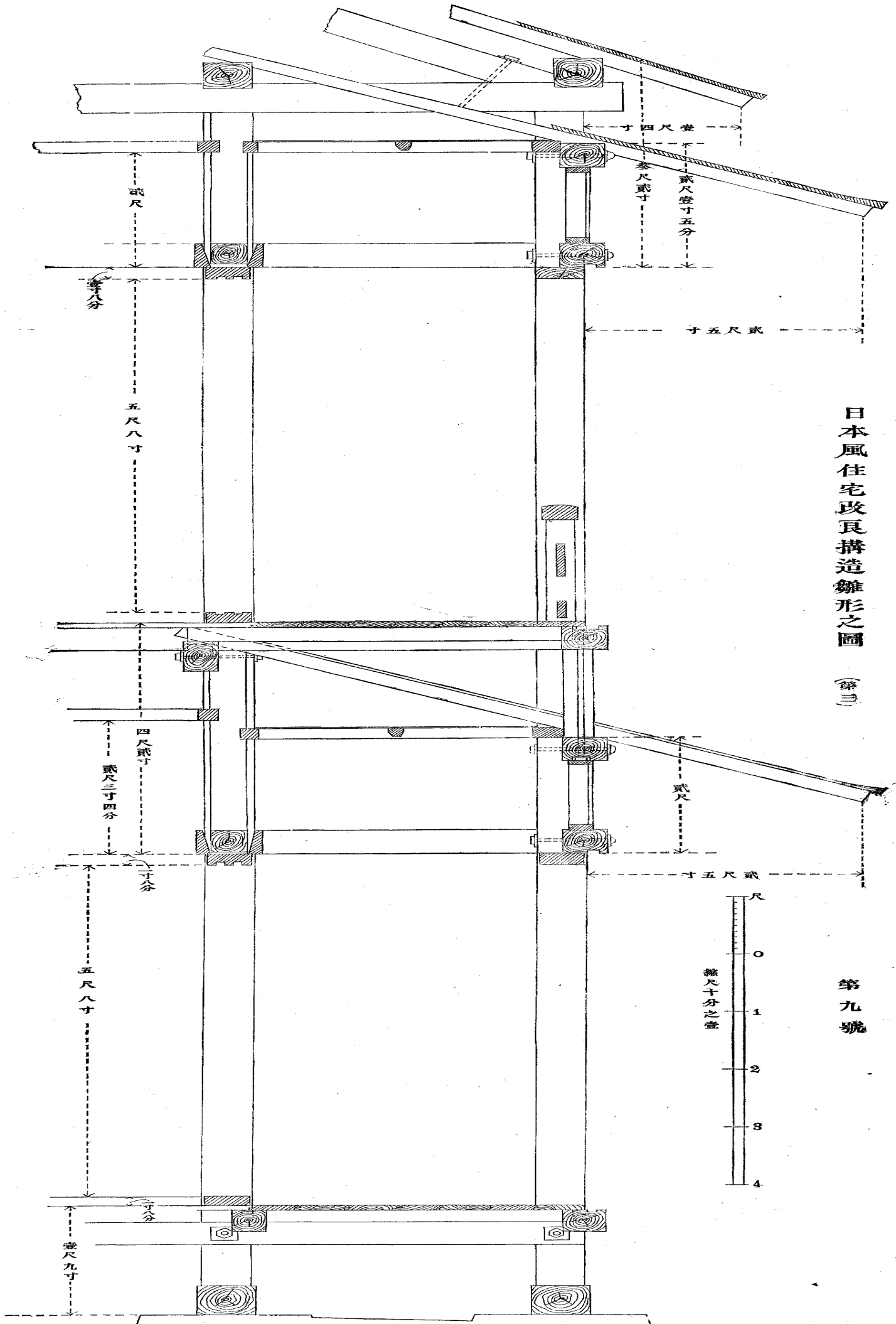


號四第



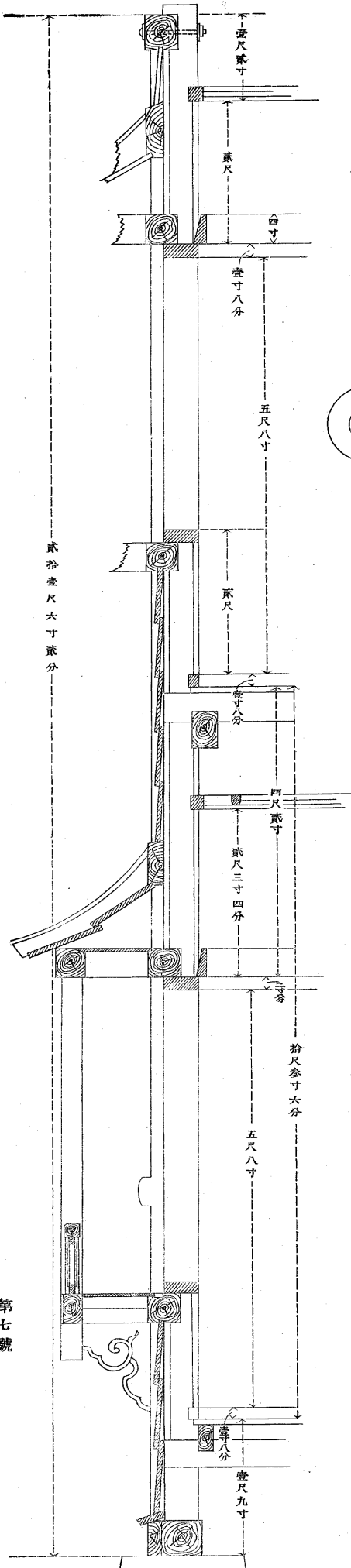
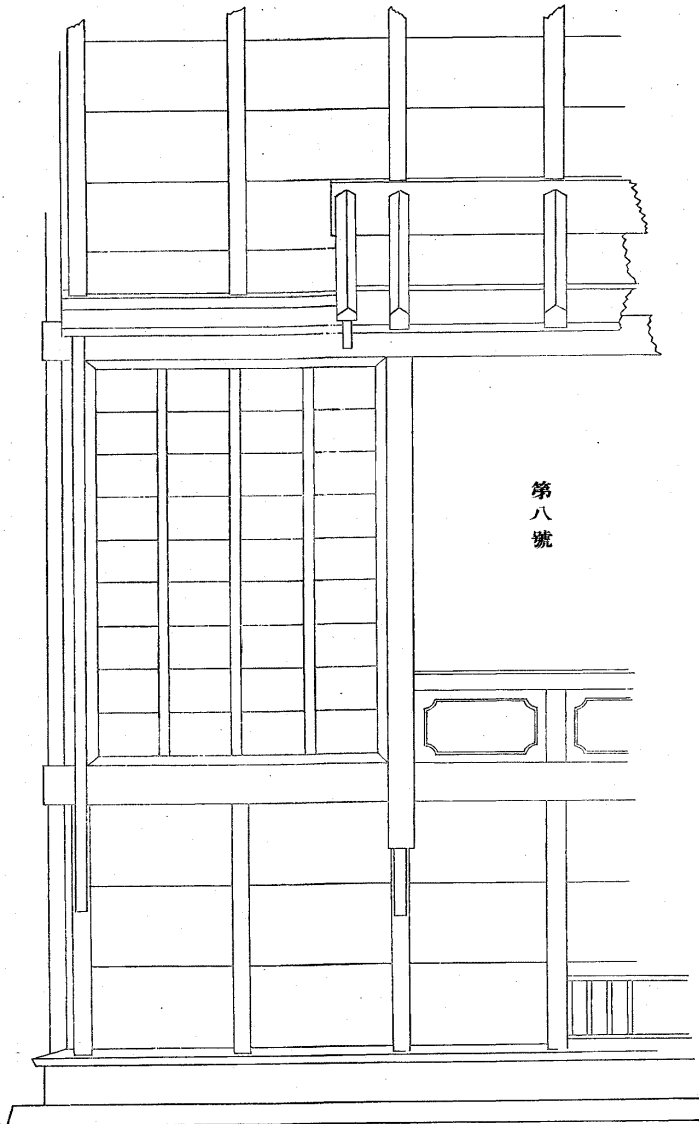
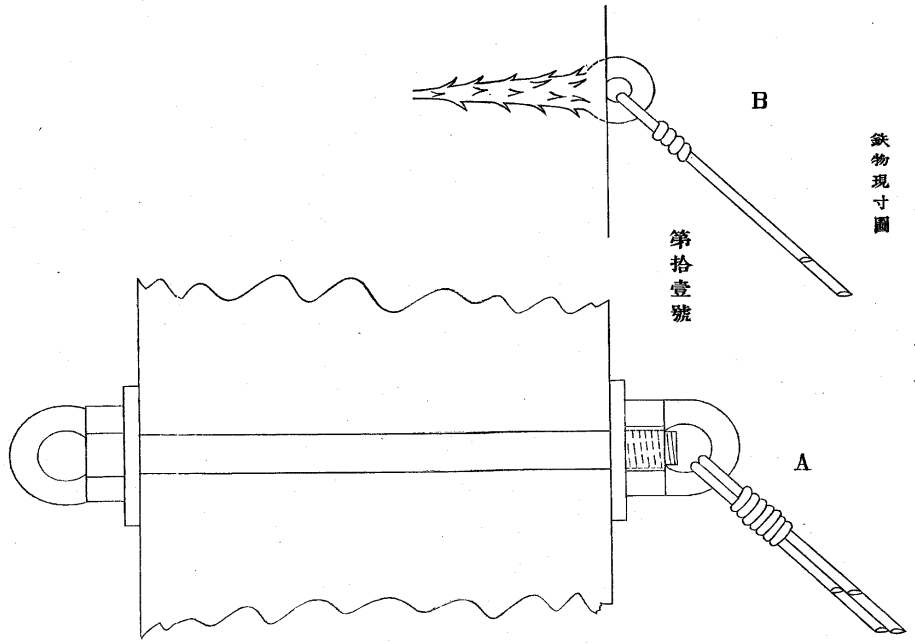
第拾號

日本風住宅改良構造雛形之圖 (第三)



日本風住宅改良構造雛形之圖 (第四)

鉄物現寸圖



第七號

第八號