

○小學校改良木造仕様

一 桁行貳拾壹間
梁間五間

平家建下見板張

軒高側石上ベヨリ桁上バマデ拾三尺五寸貳分

此建坪百〇五坪

一 桁行五間
梁間五間

角家前同斷

軒高前同斷

此建坪貳拾五坪

一 桁行三間
梁間壹間半

生徒昇降口前同斷

軒高前同斷

此建坪四坪半

本家建坪合計百三拾四坪五合

一 桁行三間貳分五厘
梁間貳間

小使部屋平家建

軒高側石上ベヨリ桁上バマデ拾壹尺

此建坪六坪半

一 桁行貳間
梁間壹間

同渡廊下

軒高前同斷

一 桁行四間
梁間貳間

雪隠平家建

軒高前同斷

此建坪八坪

一 桁行貳間
梁間壹間

同道ヒ廊下

軒高脊石上ベヨリ桁上バマデ拾尺貳寸

此建坪貳坪

附屬家建坪合計拾八坪五合

總建坪百五拾三坪

右本家仕様左ニ

基礎

外側丁堀幅壹尺五寸以上間仕切柱下壺堀壹尺五寸四方以上深土質ニ由リ相當ニ根切シ割栗石目潰シ砂利共入段々突固メ床束下根切壹尺四方以上深前同斷壺堀シ割栗石砂利共入レ前同様突固ムヘシ

側石及柱石

側石幅壹尺壹寸セイヤ八寸地盤上三四寸見ハシ据付ク間仕切柱下角石壹尺壹寸角以上セイヤ八寸程床束石壹尺角以上セイヤ七寸念入据付クヘシ

土臺

土臺栗或ハ檜幅五間繼手及ヒ組合セ共第七第八號圖面ノ如クニナシ柱柄穴彫リ下バ石上バへ馴染能ク据付クヘシ
間仕切土臺ト側土臺トノ接合ハ第九號圖面ノ如クナシ火打四寸角土臺へポートルト締ニシ筋違鐵物土臺及ヒ柱へポートルトニ

テ締付クヘシ

柱及筋違ヒ貫

荷持柱五寸角六尺間ニ取建テ土臺へ納差シ入レ第四第五號圖面ノ如ク筋違貫或ハ通シ貫ヲ當テ逆目釘打間仕切及窓間廣キ部分ハ筋違木五寸角取付ケ第四號第十號圖面ノ如ク納差シ入レポールト締ニシ管柱五寸角二ツ割筋違木及ヒ貫へ釘打スヘシ

軒桁^{五寸}第十一號圖面ノ如ク柱缺キシポールトニテ締メ固メ繼手添板シポールトニテ締メ固ムヘシ

小屋組

小屋梁松^{七寸}荷持柱ニ二本ツ、取付ケ第十二號圖面ノ如ク柱缺キシ四分九ポールトニテ締メ合掌同材^{五寸}第十三號圖面ノ如ク小屋梁へ差シ入レ六分九ポールトニテ締メ繼手亂繼添板繼トシポールトニテ締メ棟束同材五寸角上下杵ニナシ枝束同材五寸角第四號圖面ノ如ク合掌及ヒ棟束へ納差入レ短冊鐵物兩面へ取付ケ四分九ポールトヲ用ヒ二重梁^{七寸}棟束兩面へポールト締ニシ挾梁同材^{三寸五分}棟束へポールト締ニスヘシ
棟木并ニ母屋^{五寸}第十四號圖面ノ如ク合掌上端へ大釘二本ツ、打繼手亂繼合掌上バニテ合缺大釘打ヘシ
母屋轉止貳寸角長四寸五分合掌上バへ大釘二本ツ、打ヘシ

方形造小屋組ノ部ハ第十五號圖面ノ如クスヘシ種^{三寸}壹尺五寸間置渡シ母屋上バニテ殺キ繼亂繼釘打シ野地^{七寸}種每ニ釘打チ天井野縁二寸角小屋梁下バへ丈夫ニ取付クヘシ

床

床大引^{五寸}根太缺キシ床束四寸角四尺間以内ニ取建テ貫十文字ニポールトニテ締メ脚固メ及ヒ脚固メ兼用根太掛^{二寸五分}柱缺シポールトニテ締固メ根太^{四寸}一尺五寸間ニ置渡シ根太掛へ釘打シ觸止^{三寸}根太へ釘打スヘシ根太繼手大引上バニテ殺キ繼亂繼シ釘打スヘシ

雜件

屋根ハ瓦葺ニシ縱横一枚置ニ銅線止メトスヘシ間内壁及ヒ天井ハ紙張、或ハ板張ニシ又間内壁ハ漆喰ヲ塗ルモ可ナリ又防寒ノ目的ヲ以テ内外兩板張ノ間へモミガラ入ル、モ宜シ但此場合ニハモミガラヲ能ク煮テ乾燥セシメタル上使用スヘシ

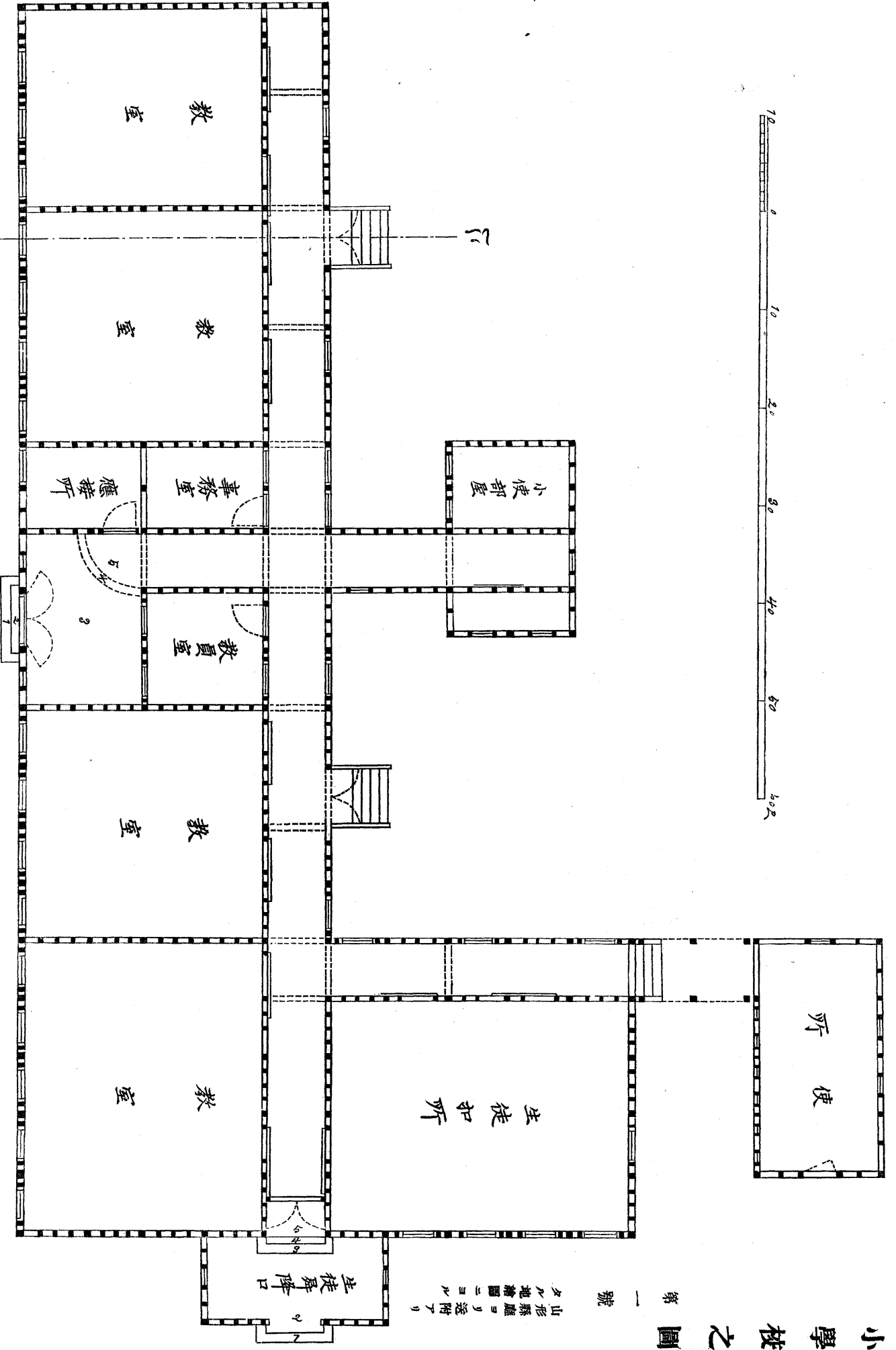
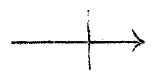
備考

一本案ハ山形縣廳ヨリ送付ナリタル小學校地繪圖ニ依リ骨組ノ構造ヲ專ラトシテ調製シタルモノナリ故ニ雜作其他特殊ノ構造ニアラザルモノハ圖面及ヒ仕様中多クハ之ヲ省略セリ
一小學校ノ如ク多人數集合スル所ニ在テハ其出入口ノ戸ハ成ルヘク外開トナスヲ良トス但敎場ノ出入口ハ引戸ヲ良トス一敎場ノ高ハ便宜之ヲ増減シテ可ナリ

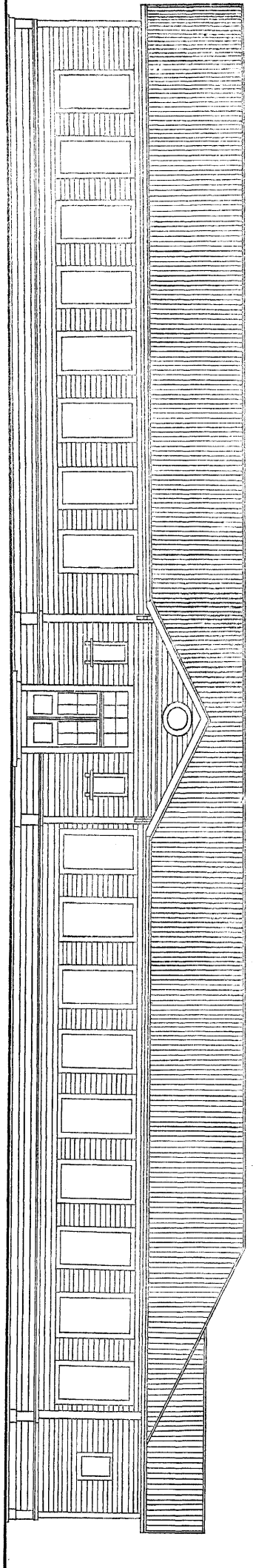
小學校之圖

第一號

山形縣應リ送附アリ
タル地繪圖ニヨル



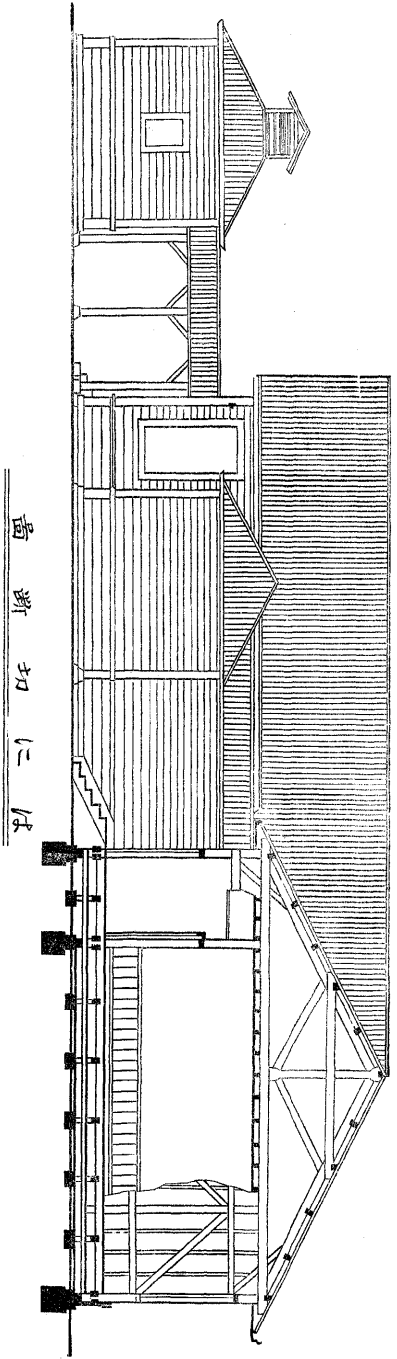
12



面 面 前

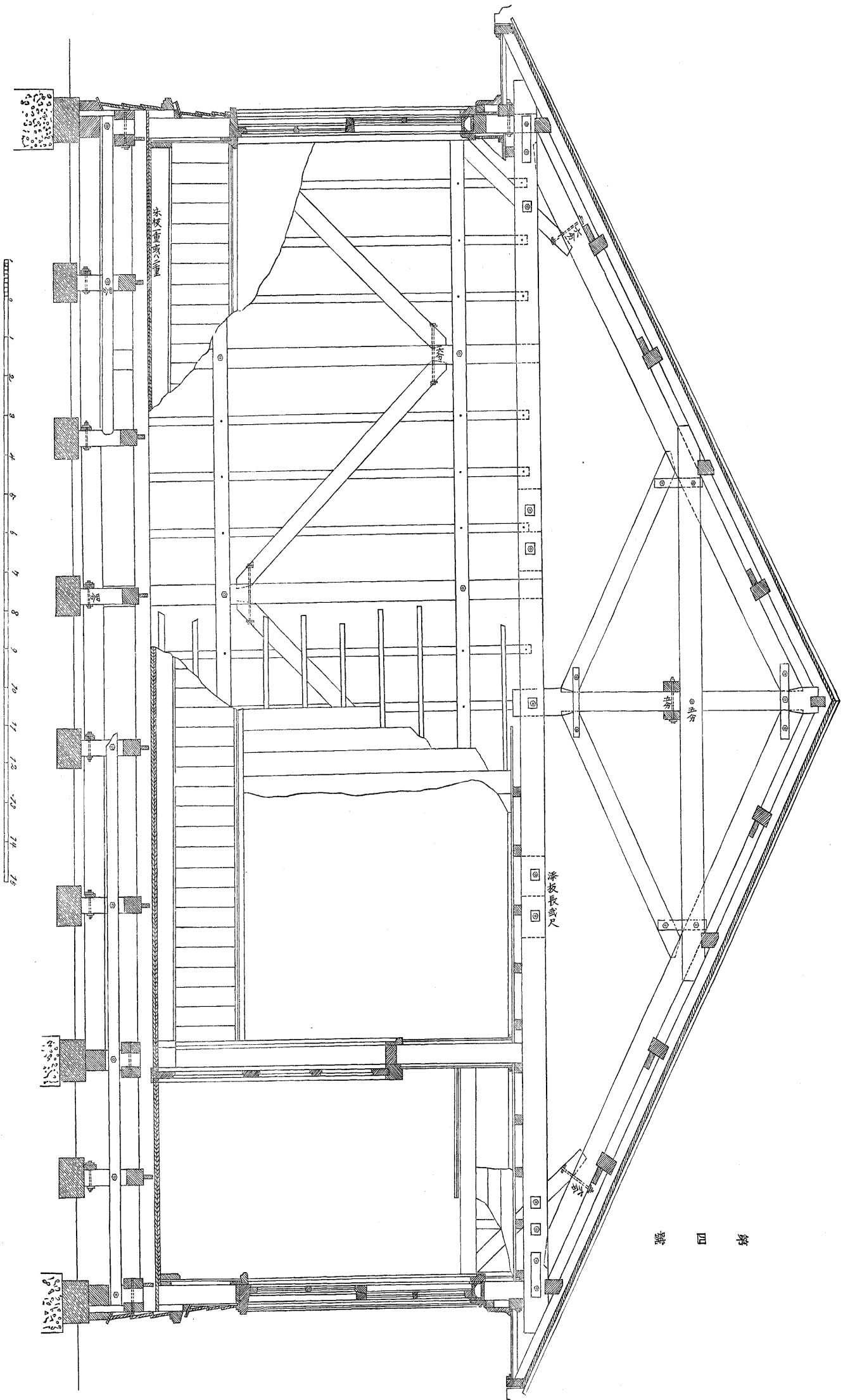


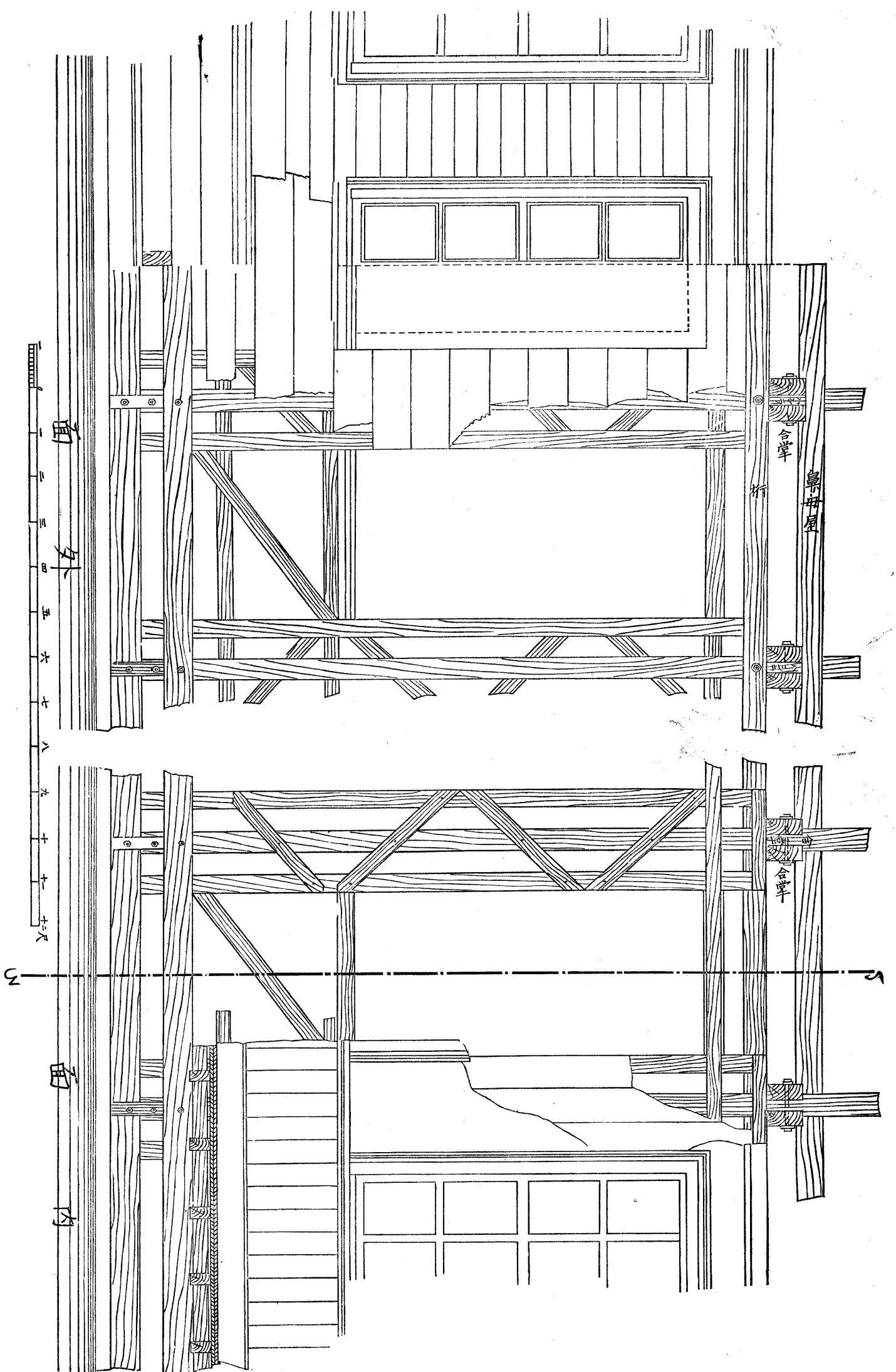
號 三 第



面 斷 切 仁 係







外 面

内 面

合掌

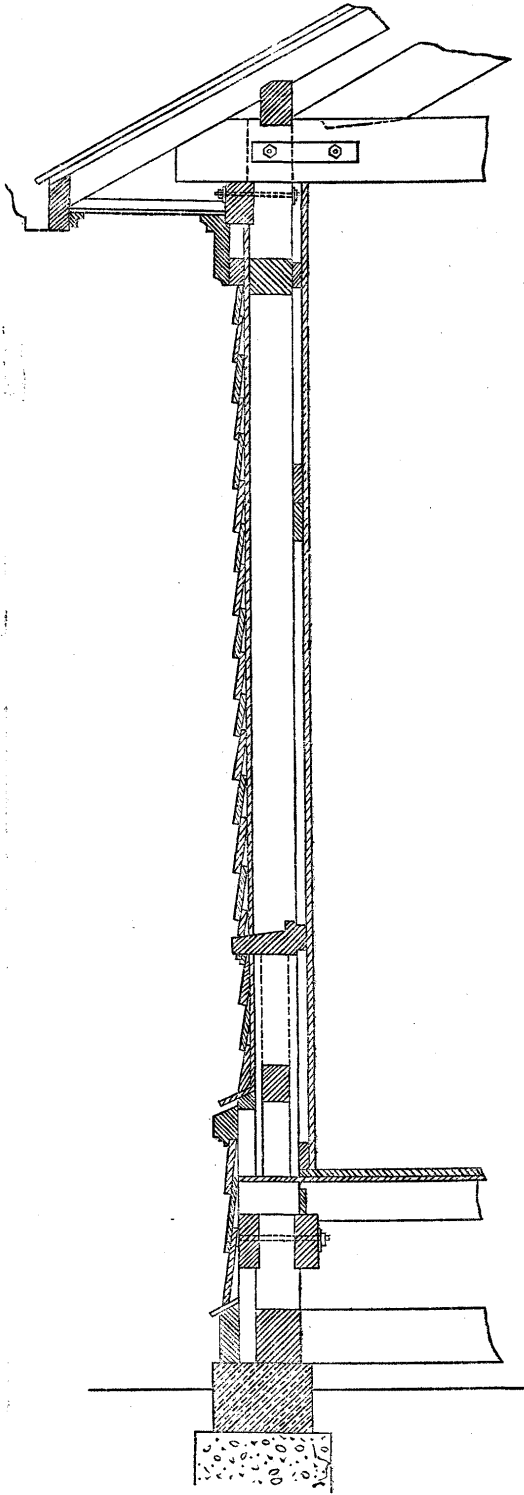
鼻母屋

合掌

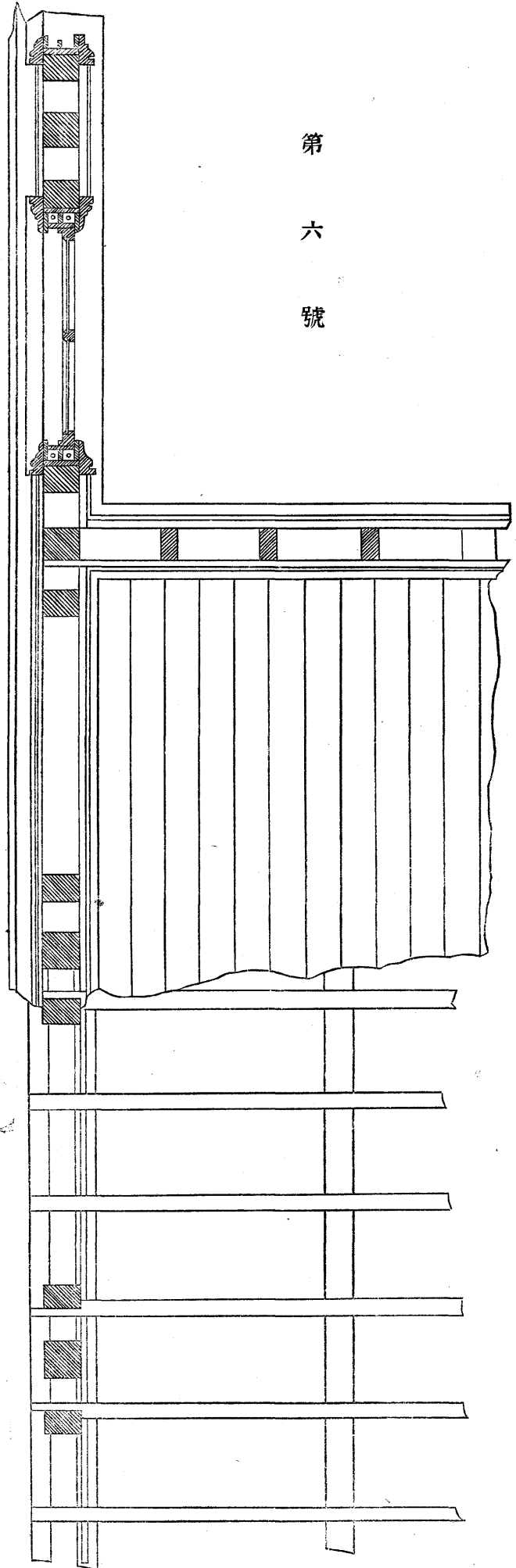
1
2
3
4
5
6
7
8
9
10
11
12
尺

3

第
六
號

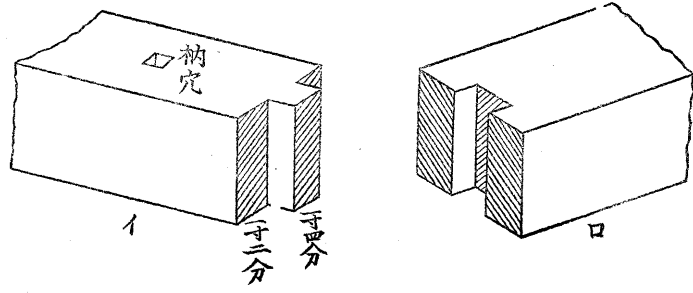


断面切線のい

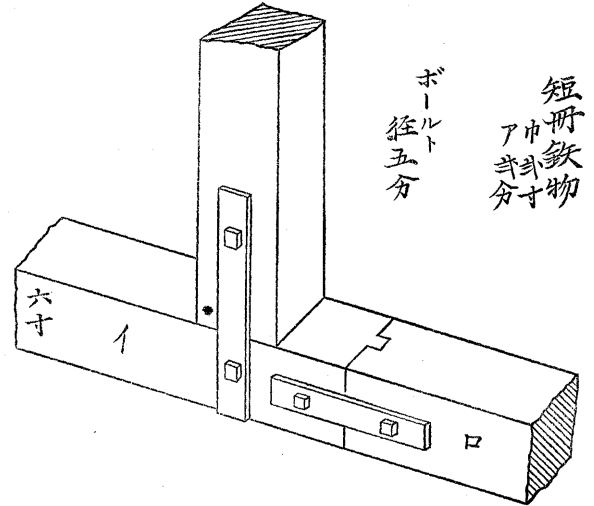
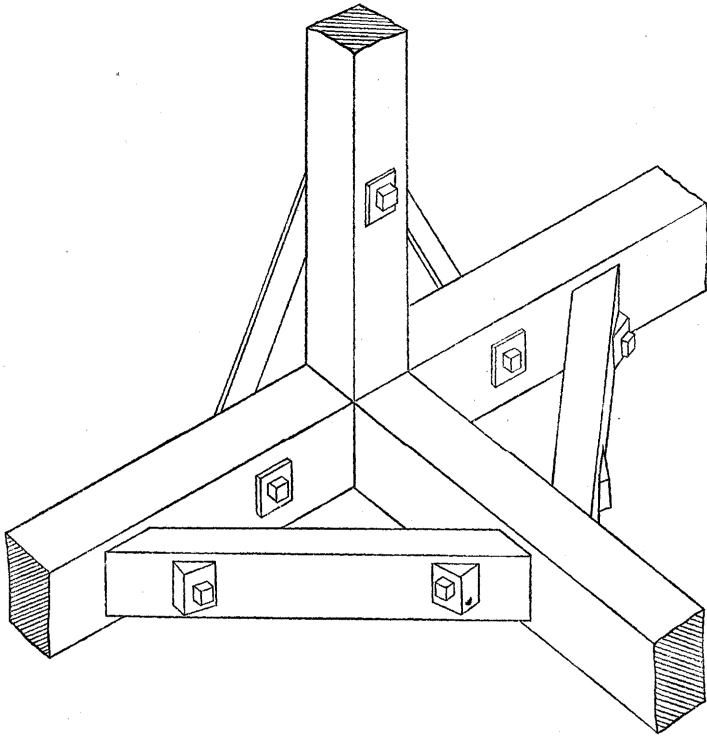


面 面 平

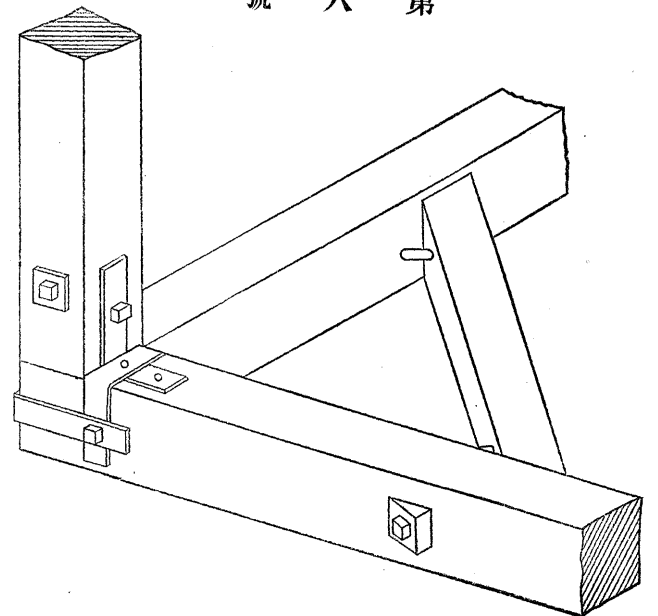
號 七 第



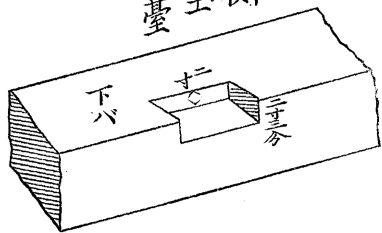
號 九 第



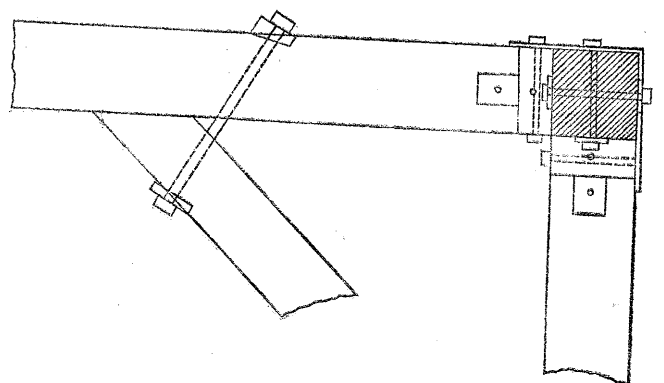
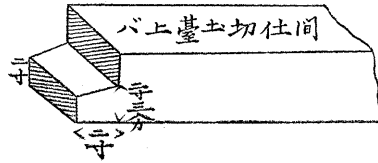
號 八 第



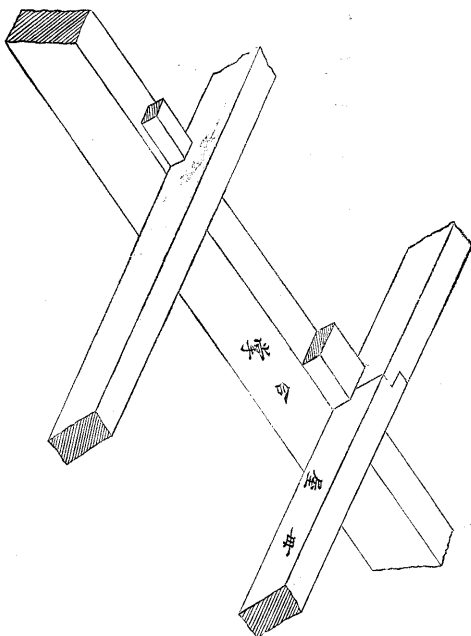
臺土側



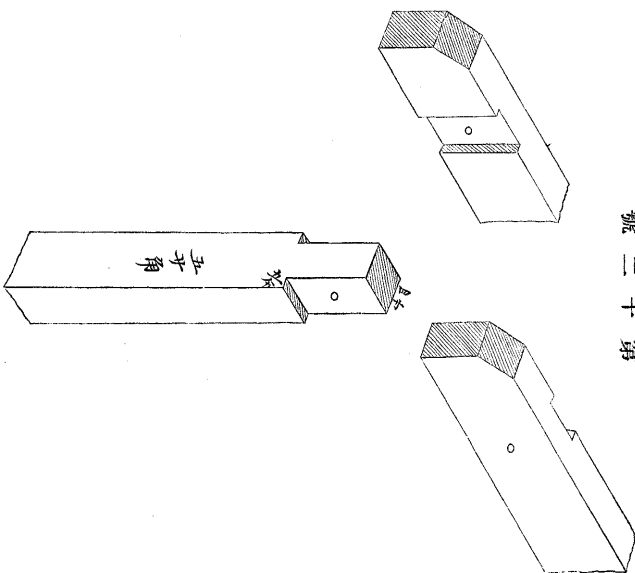
バ上臺土切仕間



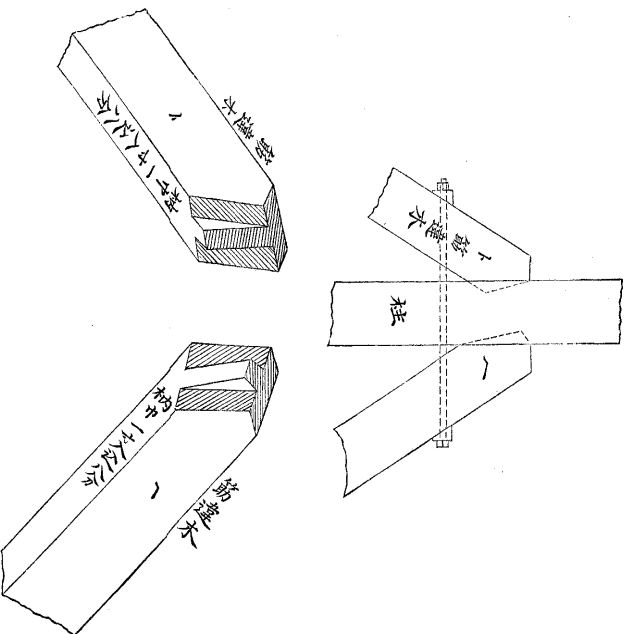
第十四號



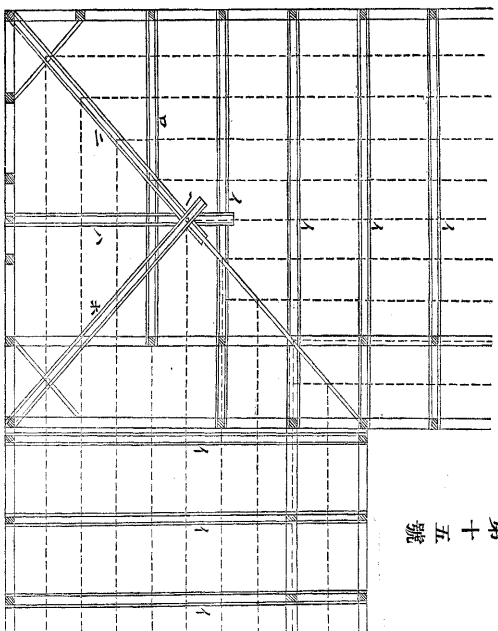
第二十號



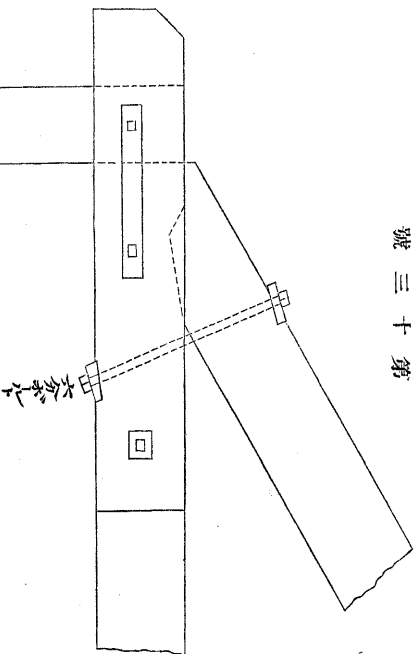
第十號



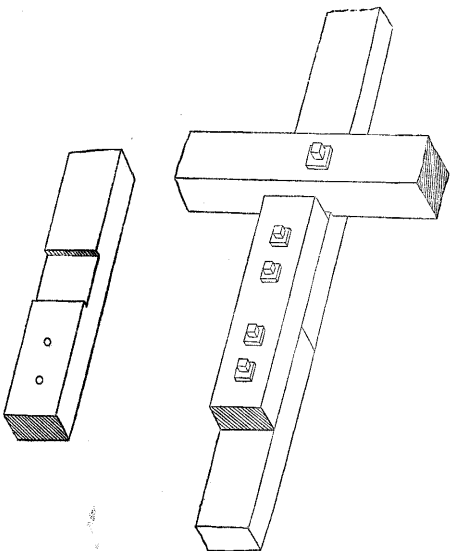
第十五號



第三十號



第十一號



方形屋根小屋組

「イ」ハ小屋組「ロ」ハ片小屋組ニシテ
「ニ」梁「ホ」ニ乗リ「イ」枘及「ロ」八角小屋
東ヲ換「ニ」梁「ホ」ニ於テ「ニ」梁ノ上
ニ乗リ小屋東ヲ換ミテ「ホ」梁ノ一端ニ於テ
「イ」梁ノ上ニ乗り前同様小屋東ヲ換ミ何レモ
「ロ」ルト「ホ」ト「イ」ト「ロ」トモ荷持柱
取付所ハ他ノ梁「イ」ニ等シ
點線ハ凡テ母屋ナリ谷ノ部ニ於テハ母屋ヲ圖
ノ如ク配置シ其上ニ中貳寸五分セテ三寸五分
ノ谷木ヲ釘付トナシ棟鼻ヲ受クシムルシ

下見ルガ幅

