

○小學校改良木造仕様

一桁行貳拾壹間
一梁間五間

平家建下見板張

軒高側石上ばより桁上ばまで十三尺五寸二分

此建坪百〇五坪

一桁行五間
一梁間五間

角家前同斷

軒高前同斷

此建坪貳拾五坪

一桁行三間
一梁間壹間半

生徒昇降口前同斷

軒高前同斷

此建坪四坪半

本家建坪合計百三拾四坪五合

一桁行三間貳分五厘
一梁間貳間

小使部屋平家建

軒高側石上ばより桁上ばまで拾壹尺

此建坪六坪半

一桁行貳間
一梁間壹間

同渡廊下

軒高前同斷

一桁行四間
一梁間貳間

雪隠平家建

軒高前同斷

此建坪八坪

一桁行貳間
一梁間壹間

同通ひ廊下

軒高脊石上ばより桁上ばまで十尺二寸

此建坪貳坪

附屬家建坪合計拾八坪五合

總建坪百五拾三坪

右本家仕様左に

基礎

外側丁堀幅壹尺五寸以上間仕切柱下壺堀壹尺五寸四方以上深土質に由り相當に根切し割栗石目潰し砂利共入段々突固め床束下根切壹尺四方以上深前同斷壺堀し割栗石砂利共入れ前同様突固むへし

側石及柱石

側石幅壹尺壹寸セイ八寸地盤上三四寸見はし据付け間仕切柱下角石壹尺壹寸角以上セイ八寸程床束石壹尺角以上セイ七寸念入据付くへし

土臺

土臺栗或は檜幅五寸繼手及び組合せ共第七第八號圖面の如くになし柱納穴彫り下ば石上ばへ馴染能く据付くべし

間仕切土臺と側土臺との接合は第九號圖面の如くなし火打四寸角土臺へポールの締にし筋違鉄物土臺及び柱へポールのにて締付くへし

柱及筋違ひ貫

荷持柱五寸角六尺間に取建て土臺へ納差し入れ第四第五號圖面の如く筋違貫或は通し貫を當て逆目釘打間仕切及窓間廣き部分は筋違木五寸

角取付け第四號第十號圖面の如く柄差し入れポールト締にし管柱五寸角二ツ割筋違木及び貫へ釘打すへし

軒桁^{五寸}第三十一號圖面の如く柱欠きしポールトにて締め固め繼手添板しポールトにて締め固むへし

小屋組

小屋梁松^{七寸}荷持柱に二本つゝ取付け第十二號圖面の如く柱欠きし四分九^{六寸}ポールトにて締め合掌同材^{五寸}第十三號圖面の如く小屋梁へ差し

入れ六分九^{六寸}ポールトにて締め繼手亂繼添板繼としポールトにて締め棟東同材五寸角上下杵にまし枝束同材五寸角第四號圖面の如く合掌及び

棟束へ柄差し入れ短冊鉄物両面へ取付け四分九^{六寸}ポールトを用ひ二重梁

七寸棟束両面へポールト締にし挾梁同材^{三寸五分}棟束へポールト締にしへし

棟木并に母屋^{五寸}第十四號圖面の如く合掌上端へ大釘二本つゝ打繼手亂繼合掌上ばにて合欠大釘打へし

母屋轉止貳寸角長四寸五分合掌上ばへ大釘二本つゝ打へし

方形造小屋組の部は第十五號圖面の如くすへし樺^{三寸}壹尺五寸間置渡し母屋上ばにて殺き繼亂繼釘打し野地^{七寸}八分種毎に釘打ち天井野縁二寸角小屋梁下ばへ丈夫に取付くへし

床

床大引^{五寸}根太欠きし床束四寸角四尺間以内に取建て貫十文字に

ルトにて締め脚固め及び脚固め兼用根太掛^{六寸五分}柱欠しポールトにて締め固め根太^{四寸}一尺五寸間に置渡し根太掛へ釘打し觸止^{三寸}根太へ釘打すべし根太繼手大引上ばにて殺き繼亂繼し釘打すべし

雑件

屋根は瓦葺にし縦横一枚置に銅線止めとすべし間内壁及び天井は紙張、或は板張にし又間内壁は漆喰を塗るも可なり又防寒の目的を以て内外兩板張の間へモミガラ入るゝも宜し但此場合にはモミガラを能く糞て乾燥せしめたる上使用すへし

備考

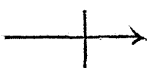
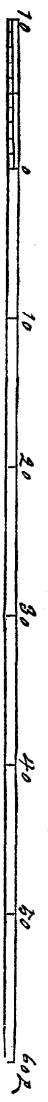
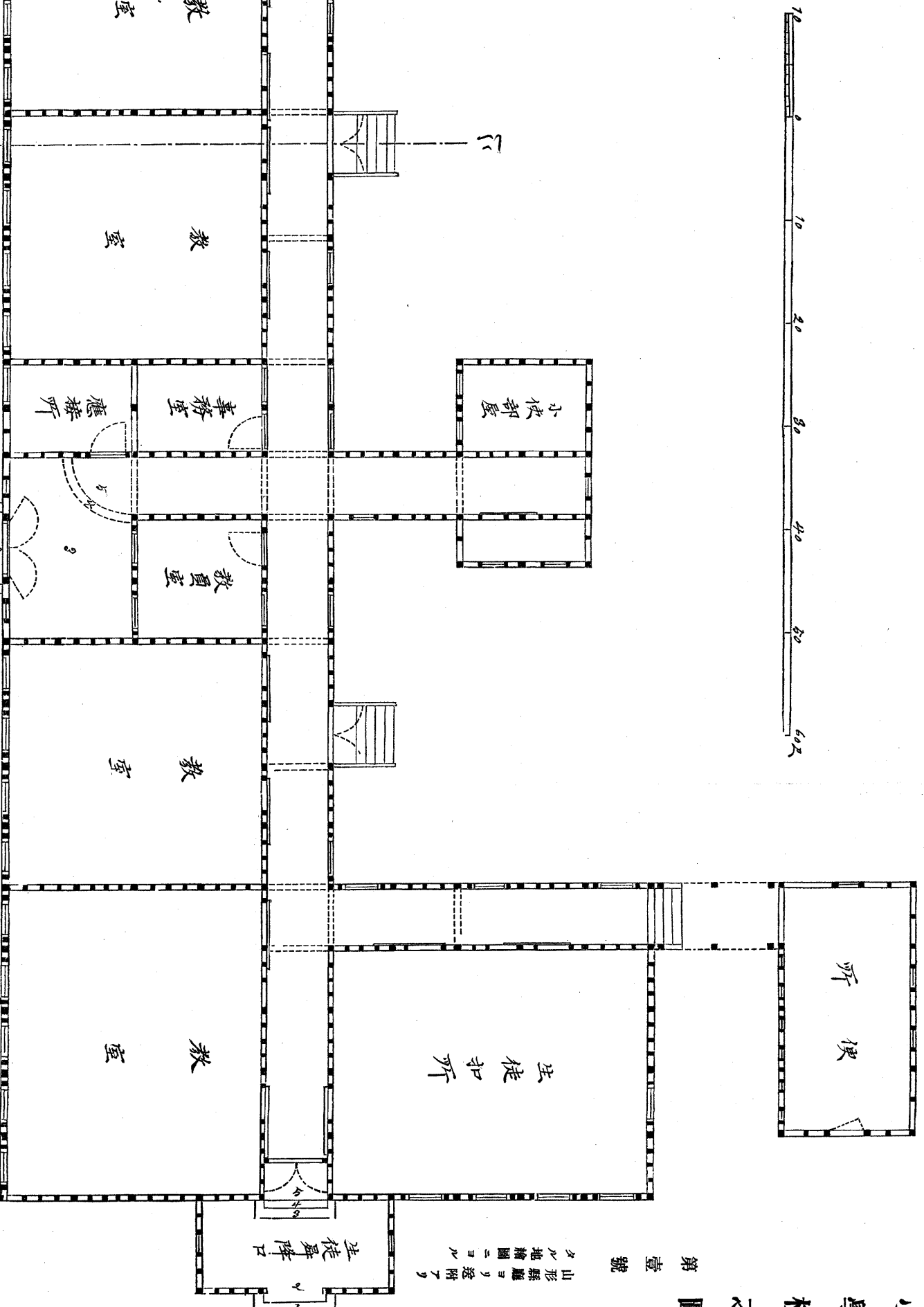
一本案は山形縣廳より送付なりたる小學校地繪圖に依り骨組の構造を専らとして調製したるものなり故に雜作其他特殊の構造にあらざるものは圖面及び仕様中多くは之を省略せり
一小學校の如く多人數集合する所に在ては其出入口の戸は成るべく外開となすを良とす但教塲の出入口は引戸を良とす
一教塲の高は便宜之を増減して可なり

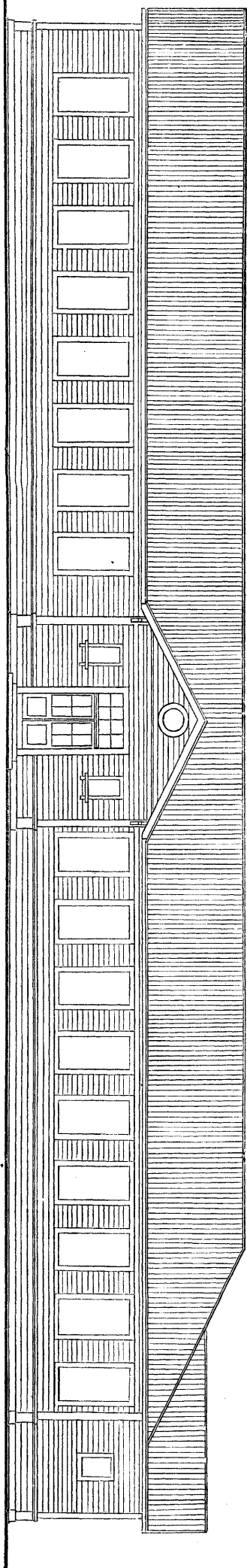
小學校之圖

第一號

山形縣廳ヨリ送附アリ
タル地構圖ニヨル

生徒昇降口

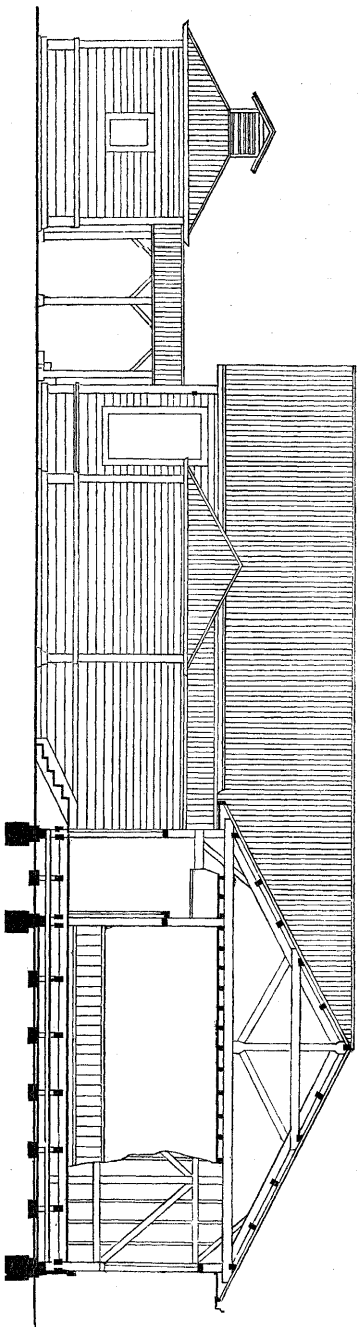




前 面 圖

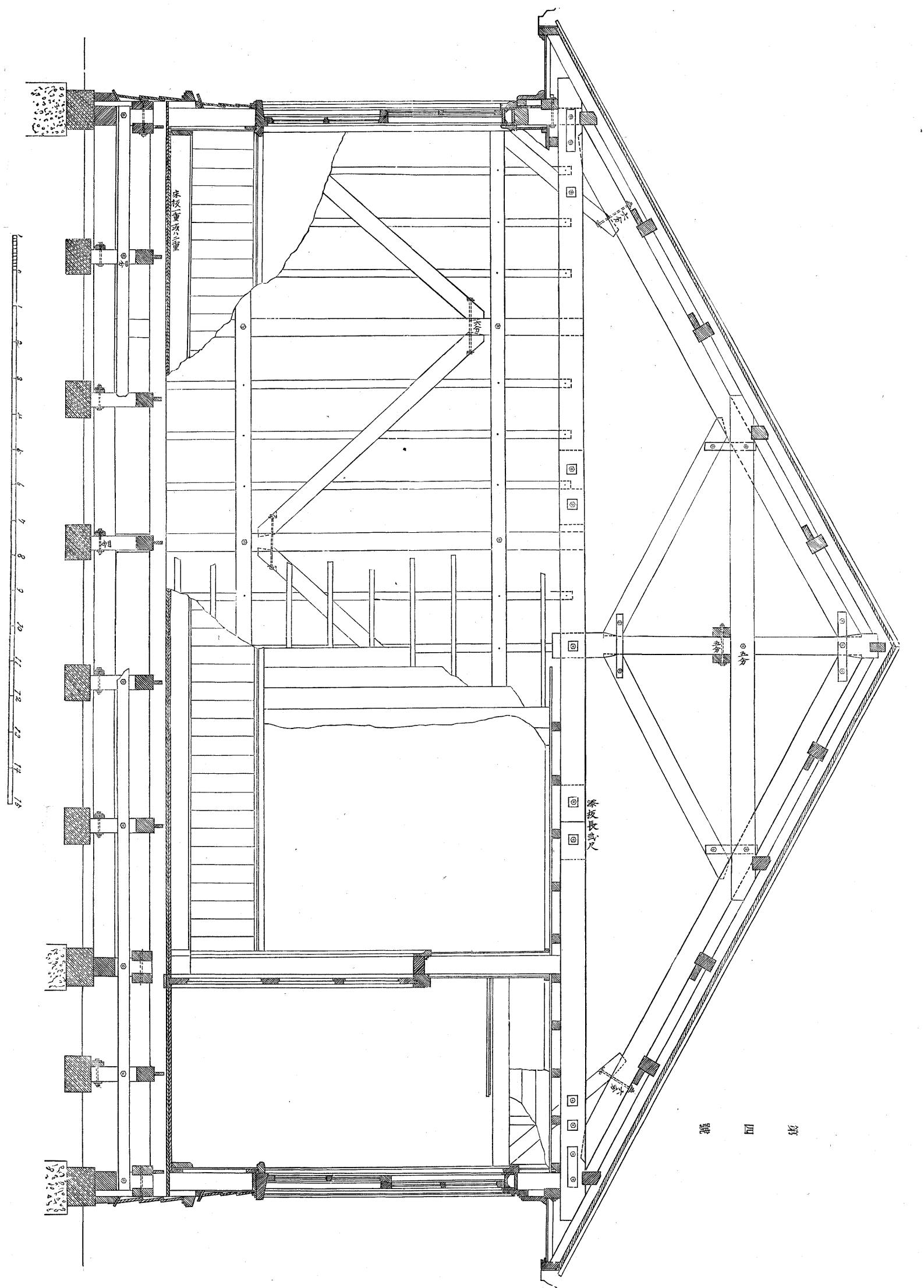


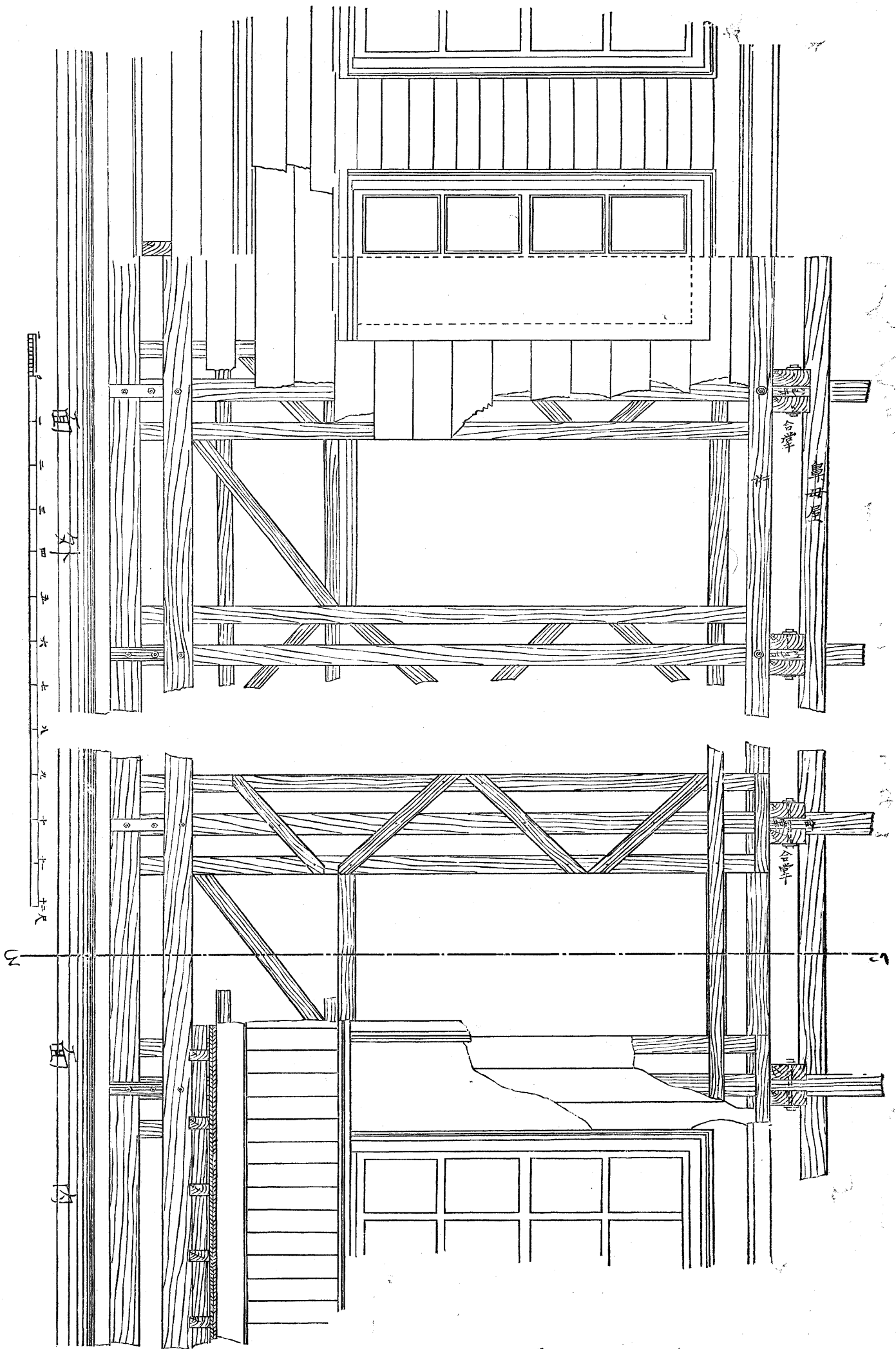
第 三 號



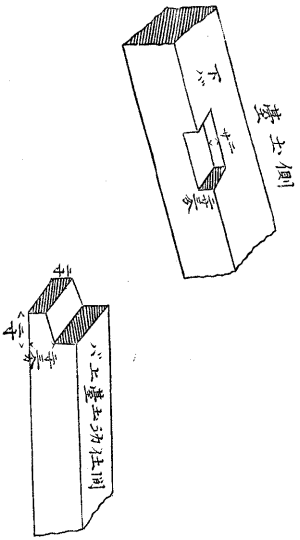
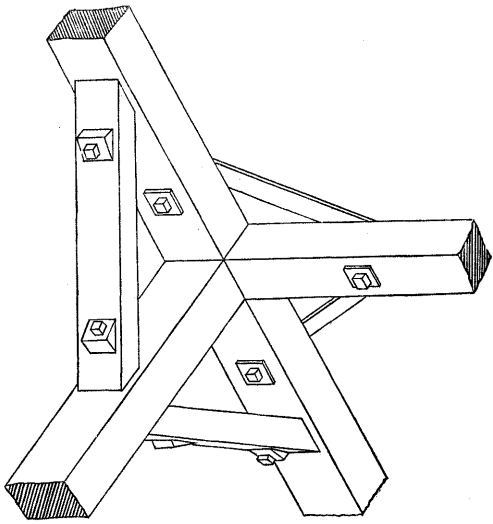
波 二 切 漸 圖



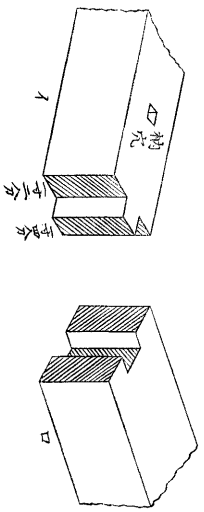




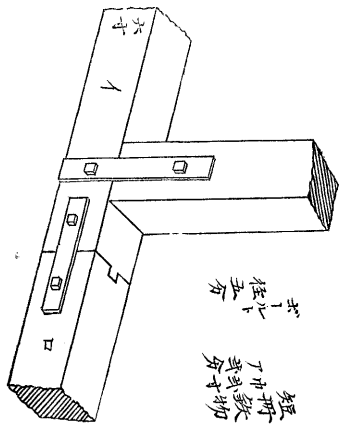
號九第



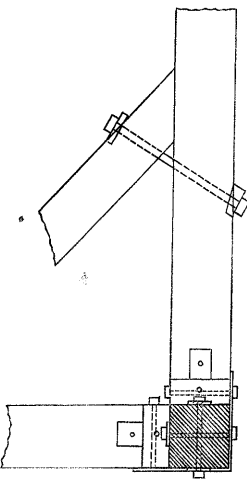
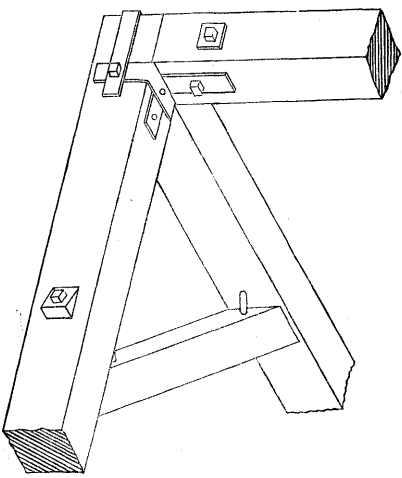
號七第



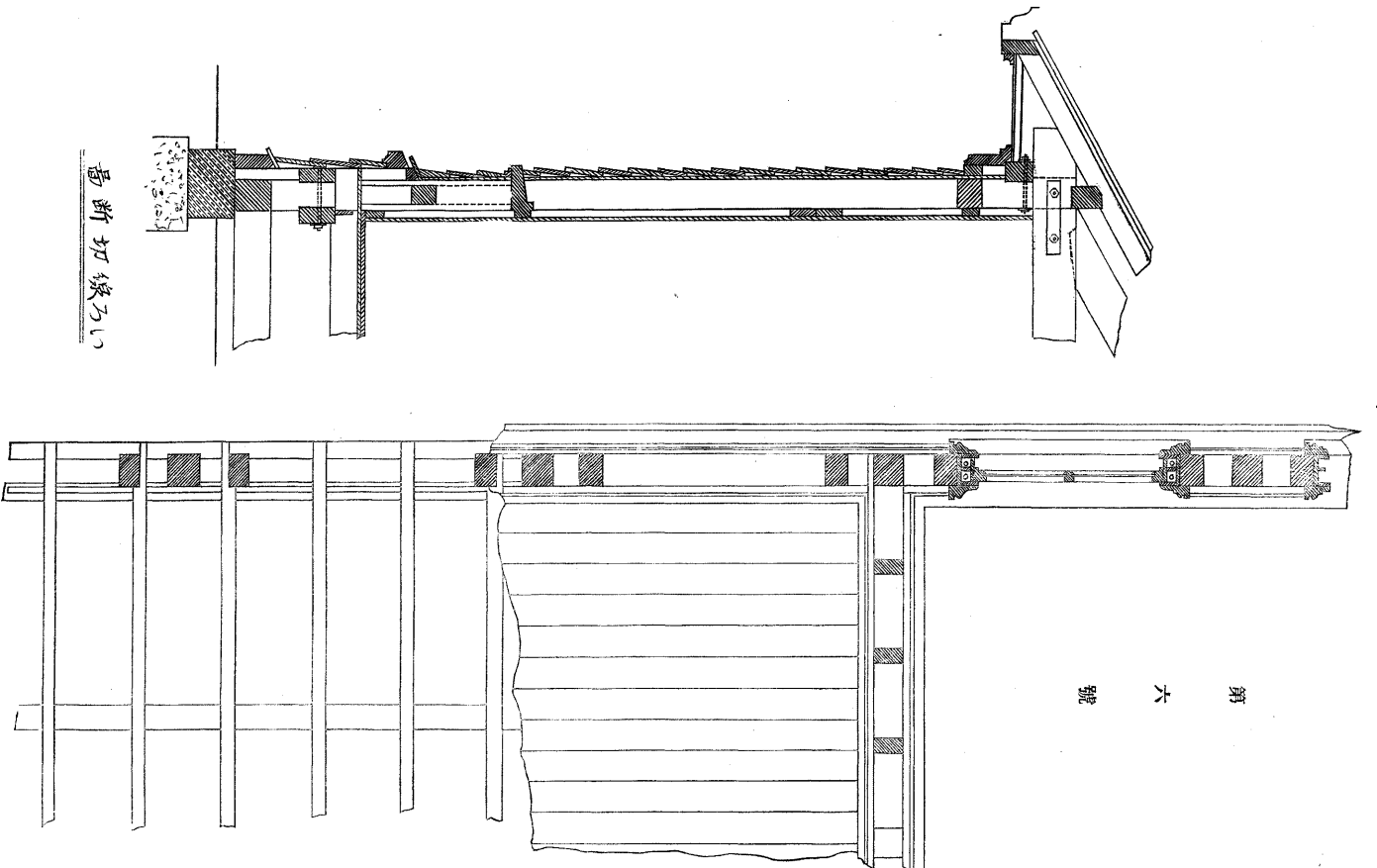
短
桁
欵
物
丁
頭
五
分
徑
五
分



號八第

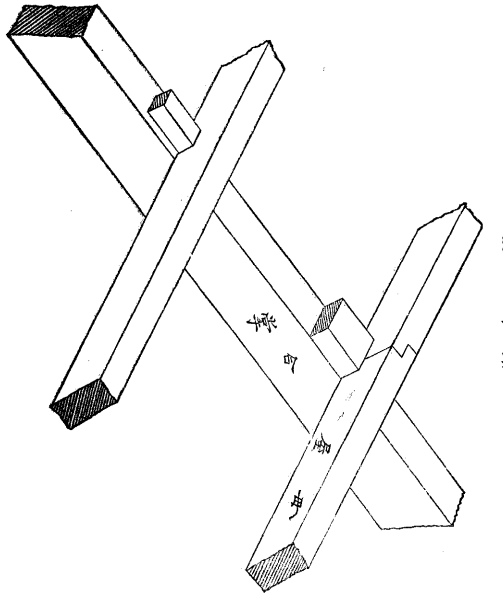


號六第

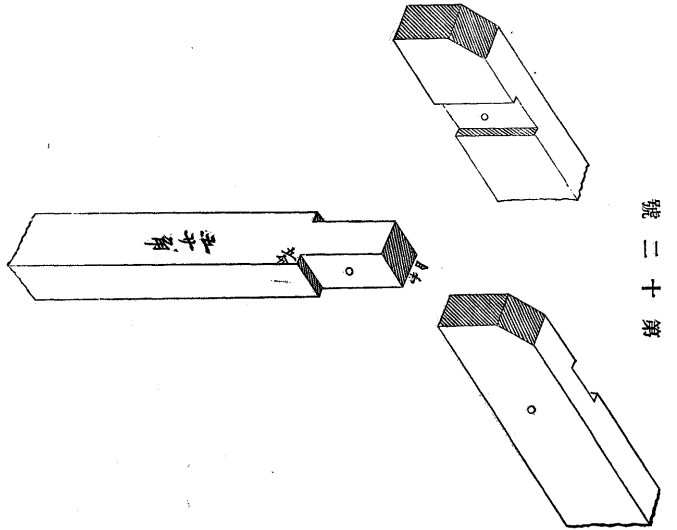


高
折
切
線
乃
い

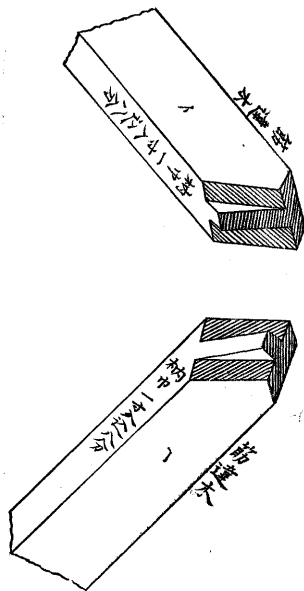
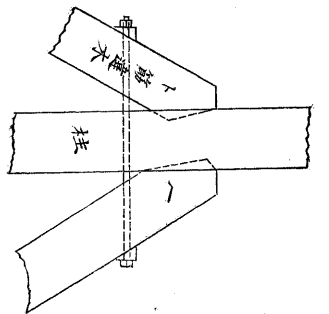
號 四 十 第



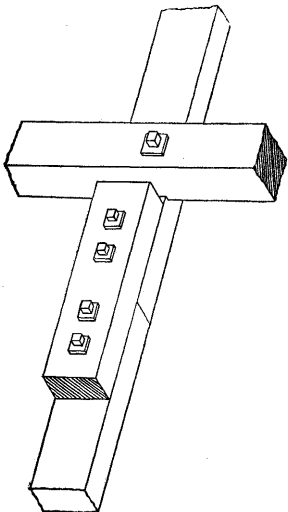
號 二 十 第



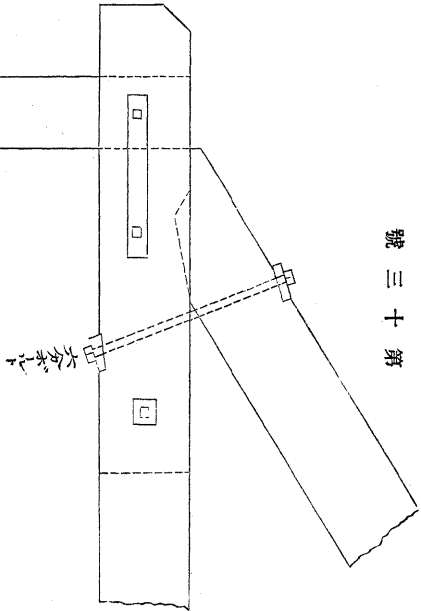
號 十 第



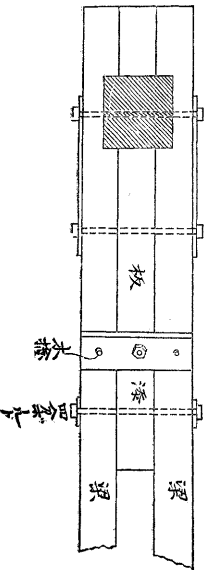
號 一 十 第



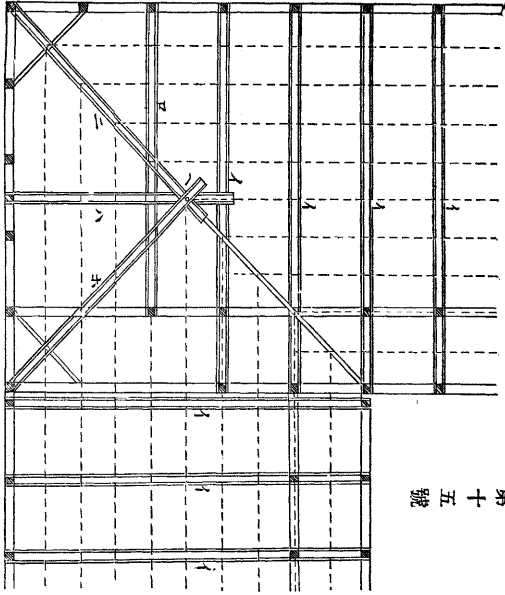
號 三 十 第



橋 下 見 下



第 十 五 號



方 形 屋 根 小 屋 組

「ハ」小屋組「ロ」は「片」小屋組「シ」は「角」小屋
束ヲ換「シ」梁ノ一隅ハ「シ」換ノ上
ニ乘リ小屋束ヲ換「シ」ホ「シ」換
「シ」梁ノ上ニ乘リ前同様小屋束ヲ換「シ」何レモ
「ロ」ト縮「シ」故ニ「ハ」ト「ロ」ト
束下「シ」於「シ」テ「ハ」ト「ロ」トモ荷持柱
取付ノ所ハ他ノ梁「シ」等
點線ハ凡「シ」母屋ナリ谷ノ部ニ於「シ」ハ母屋ノ圖
ノ如ク配置シ其上ニ巾貳寸五分セ「シ」三寸五分
ノ谷木ヲ釘附「シ」ナシ榫鼻ヲ受ケシムベシ