

ノ件(本會報告第一號調査) 事業概畧第十四參看)

主任委員

委員 工學博士 石黒五十二

全 辰野金吾

全 片山東熊

全 田邊朔郎

全 工學士 中村達太郎

全 曾禰達藏

全 理學博士 關谷清景

全 工學博士 田邊朔郎

全 眞野文二

全 理學博士 田中館愛橘

全 工學士 井口在屋

全 理學士 大森房吉

耐震家屋構造法講究ノ一階梯トシテ本件ノ調査ヲ要スルノ
主旨ハ本會報告第一號ニ掲載セルカ如シ爾來人爲地震ヲ生
スルノ目的ヲ以テ新ニ一ノ機械ヲ製作シ且此試験ヲ行フカ
爲メ帝國大學構内ニ試験小屋ヲ新設セリ而シテ構造物ノ雛
形ヲ作ルニ關シテハ其種類頗ル多キヲ以テ先ツ簡單ナルモ
ノヨリ試験ヲ始メ順次複雑ノモノニ及ホサントスルノ方針
ナリ(參照第九、十參看)

○參照第一

拜啓豫テ御囑託ヲ被ムリシ當縣下ニ係ル去廿四年大地震ニ
付取調ノ件ハ當時縣廳ニモ其記録ヲ編纂スルノ計アリテ縣
官數名ニ委員ヲ申付ケタル都合ニ際シタレハ旁其委員等ト
過般來專ラ取調ニ從事シ漸クニシテ別冊ノ如キモノヲ編成
致候然ルニ他務鞅掌ノ餘業甚タ不完全タル廉々自覺ニ耐ヘ
ス且此内ニハ御囑託事項ノ外ニ涉リ或ハ御不用ニ屬スル分
モ可有之存候得共餘リ時日延引ニ付兎ニ角此儘差出候間先
以テ御一覽相成度尤モ不完全ノ處ハ尙ホ精々取調増訂致ス
心得ニ付宜敷得貴意度候草々

明治廿七年一月十五日

江森臨時委員

震災豫防調査會長

理學博士 菊池大麓殿

(別冊)

明治二
十四年 愛知縣震災誌

目 録

大震ノ現象及驗測

管内各地ノ震度

既往ノ大震

大震前後ノ地震

大震前後ノ氣象

大震ノ前兆

地震ト時刻其他ノ關係

海水及海岸ノ變現

噴水噴砂及河泉井水等ノ變

土地ノ陷落隆起及崩壞罅裂

建物ノ被害

大震ニ伴ヘル火災

人畜ノ死傷

大震後ノ水害

土木工事

震災事務ノ措置

震災荒地處分

租稅特別處分

酒類醬油流失處分

大地震ノ現象及驗測

明治二十四年十月廿八日朝旦突然本州中部ニ於ケル尾張平野ノ地ヲ震盪セシ近代ニ未曾有ナル大地震ノ現象ハ實ニ這般ノ災厄ヲ致シタル地妖ノ形狀ニシテ而モ其暴力ノ幾何ニ甚酷ナ

リシカラ察知スルニ於テ必要ナルカ故ニ先ツ名古屋測候所ノ採收シタル大震ノ現象及ヒ其驗測ヲ本書ノ首メニ錄シ以テ順次ニ項ヲ別チ之カ關係結果ノ事況ヲ排列スルノ進行ニ上ラントス

本圖ハ名古屋測候所(在名古屋市南武平町二丁目)ニ裝置セル鏡形驗震計ノ示動器カ轉倒以前ニ在テ自記シタル大地震ノ現象ヲ縮寫シタルモノナリ而シテ此現象ノ發動時ハ全日午前六時三十八分五十秒ニシテ最初上下水平ノ震動一時ニ併發シ共ニ急劇ナル性質ヲ現シ第三秒時ニ至テ上下ニ顯著ナル震動ヲ起シ第四秒時ニ至テ劇烈ナル震動ト爲リ第五秒時ニ至テ既ニ回轉運動ヲ始メ之ト同時ニ水平動ハ俄然大震動ト爲リ其次第二猛烈ヲ逞フシツ、上下動ハ第十秒時ニ至テ示動器轉倒シタリ蓋シ家屋ノ如キハ此時ヨリ倒潰シ始メシナラン夫ヨリ水平動ハ益々劇烈ノ度ヲ進メ第十三秒時ニ至テ南北ノ示動器ヲ倒シ第十六秒時ニ至テ遂ニ東西ノ示動器ヲモ轉倒シタレハ其以後ハ驗測スルコト能ハサルモ震力ハ尙ホ一層強烈ヲ極メタルモノ、如シ又水平動ノ方向ハ初メ北南ニ動搖セシカ第三秒時ヨリ北々西、南々東ヲ示シ器械ノ轉倒マテハ此方向ヲ更メサリシ且ツ名古屋市及ヒ近郡ニ於ケル物体ノ傾倒、地面ノ裂罅等モ此方向ニ符合スルモノ少カラス要スルニ全市及近郡ニ

於テハ北西ノ方向ヨリ震動ヲ享ケタル事實アルカ如シ
別表ヲ以テ其毎秒時ニ於ケル驗測ヲ掲ケ前記ノ震象ヲ觀易カ

ラシメントス

震動性質	水		平		動		上		下		動					
	方	向	一	震動期	地ノ	實動(尺)	曲	記	事	一		震動期	地ノ	實動(尺)	曲	記
經過 秒時	第一秒時	北、南	一、〇	〇	二厘				一、〇	〇	一厘					
第二秒時	全		全		三厘				全		三厘					
第三秒時	全	北々々々 南々々々 東 西	全		七厘				全		九厘					
第四秒時	全		全		一分六厘				全		二分一厘					
第五秒時	全		一、九		四分七厘				全		二分三厘					時計ノ示針カ進行 スル方向ニ運轉ス
第六秒時	全		全		六分二厘				全		一分八厘					
第七秒時	全		全		六分二厘				全		二分一厘					
第八秒時	全		一、七		五分五厘				全		二分三厘					
第九秒時	全		一、五		五分九厘				全		二分三厘					
第十秒時	全		全		六分八厘											示動器轉倒ス
第十一秒時	全		一、四		六分四厘											
第十二秒時	全		全		六分五厘											
第十三秒時	不詳		一、〇		七分三厘											南北ノ示動器轉倒ス

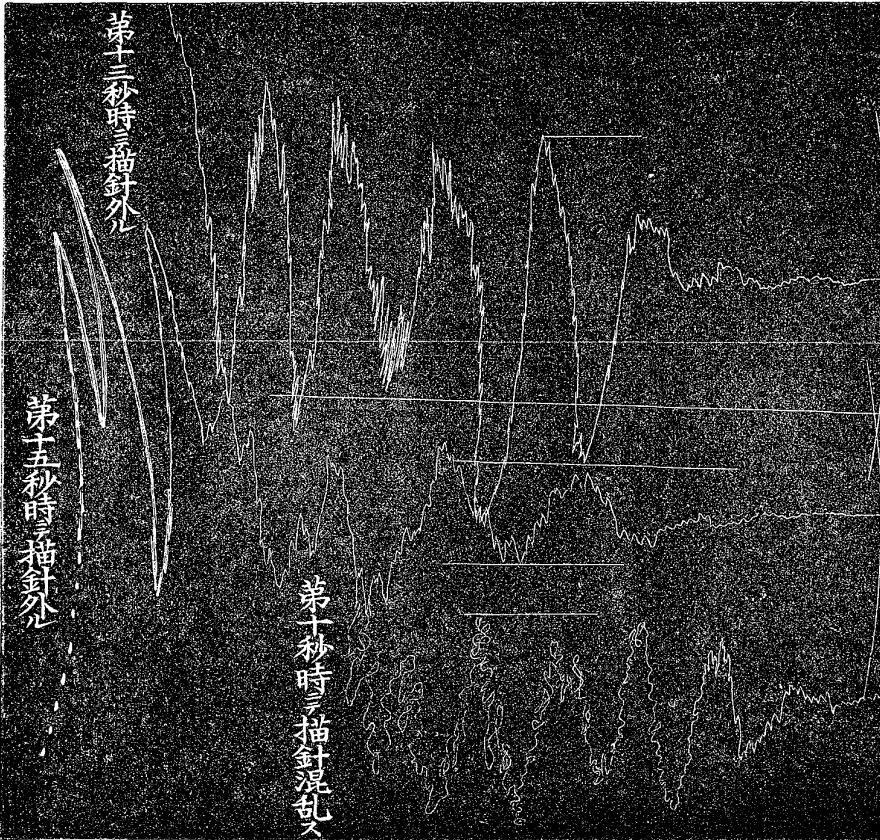
自記地震計現象

明治卅五年十月廿六日午前六時三十分至五秒
愛知縣名古屋測候所於此地震驗測

水平動(南北)

水平動(東西)

上下動



第十四秒時	不詳	一、〇	八分四厘	
第十五秒時	全	全	九分二厘	東西ノ示動器轉倒ス
第十六秒時	全			

斯ノ如ク震力強大ニシテ驗震計ノ構造度ヨリ眞ニ過超シタルカ爲メ示動器輒ク仆レ描針孰レモ震動ノ半途以前ニ外レタルハ最大震幅及ヒ震動時間等ヲ測ル能ハサリシト雖モ其一斑タル前現象ニ依テ試ニ算出スレハ建築物ヲ顛倒破壊スル所ノ最大加速度ハ上下動ニ於テハ曲尺二寸水平動ニ於テハ全壹尺八寸五分ニシテ既ニ其勢力ノ充分強烈ナルヲ呈示セリ況シテ逸針後ニ於ケル絶對的破壊力ノ加速度ニ至テハ恐ラク想像ノ上ニ出シナラン左レハ堅牢ノ建物、重大ノ物体ヲシテ一震ノ下ニ潰倒變位シタルカ如キハ素ヨリ容易ナリシヲ知ルニ足レリ

而シテ大震動ノ長サハ幾干ナリシカ分明ナラサレモ蓋シ十分以上ノ時間ニ亘リシニハ相違ナケン全日ハ大震ノ發始ヨリ午後一時マテハ間々強力ナル震動ヲ雜ヘツ、輕震微震相踵テ殆ント震動ノ回數ヲ算フルニ遑ナキ迄ニ絶間ナク搖リ續キ全時刻ヨリ漸ク斷續ヲ知ルニ迫リ一時間大小十一二回乃至十三四回ツ、ノ地震ヲ測リシカ如キ有様ナレハ午後一時ニ至ルマテ

ノ頻々タル續震ヲ數ヘナハ少クモ一百回前後ハアリシナラン岐阜測候所ニ在テモ全日午後一時五十五分迄ハ名古屋ト全ク續震頻繁ニシテ數フル能ハス且ツ大震ノ時間モ亦不明ナレモ凡二十三分時間ナリト云ヘリ

管内各地ノ震度

管内各地ニ於ケル大震ノ震度ハ尾張北西部ノ最劇震ヨリ三河東偏ノ烈震ニ至ル間ニ在リ之ヲ大別スレハ概ネ左ノ三級ニ分チ得ヘクシテ尾三全面積三百二十一方里ノ内其最甚ナル劇震部ハ凡一分四之ニ次ク劇震部ハ凡三分三烈震部ハ凡五分三ニ當ルカ如シ

最劇震ノ部

葉栗郡 全 部 丹羽郡 西八分 愛知郡 西三分
 中島郡 全 部 東春日井郡 西二分 海東郡 北九分
 西春日井郡 全 部 名古屋市 北西八分 海西郡 北三分

右一市八郡ニ亘ル面積ハ大約四十四方里

劇震ノ部

海西郡 南七分 丹羽郡 東二分 額田郡 南西一分
 海東郡 南一分 知多郡 北五分 寶飯郡 西三分

愛知郡 東七分 碧海郡 西六分 西加茂郡 北西八分
 名古屋市 南東二分 幡豆郡 殆ト全部 東加茂郡 北西四分
 東春日井郡 東八分

右一市十二郡ニ亘ル面積ハ大約一百五方里

烈震ノ部

知多郡	南五分	西加茂郡	南東二分	北設樂郡	全部
碧海郡	東四分	東加茂郡	南東六分	南設樂郡	全部
額田郡	北東九分	渥美郡	全部	八名郡	全部
寶飯郡	東七分				

右十郡ニ亘ル面積ハ大約一百七十二方里

而シテ其震動ノ方向ハ劇震部以內ニ在テハ皆ナ北西、南東ナ
 リト雖モ漸ク距離ノ遠隔スル烈震部ニ接屬ノ邊ヨリ以外ノ地
 方ニ於テハ間々北東南西ノ方向ヲ以テ動搖シタル所アリシ試
 ニ此ノ震動ノ有様ヲ尾三地質ノ上ニ照覽スレハ震源ヨリノ遠
 近ニ隨ヒ固ヨリ強弱ノ度ハ異ナルアレモ概シテ第四紀第三紀
 二層ノ近生地ニ最モ其力ヲ逞フシタル如シ就中第四紀層ノ地
 ハ第三紀層ノ地ヨリモ震力ノ遠距離ニ及ヒタルヲ知レリ乃チ
 劇震ノ區域ハ宛モ長帶狀ヲ以テ遙ニ北西方ヨリ尾張三河南西
 部ノ平地一体ヲ併セテ參河灣ニマテ延及シタレモ太古系統ノ
 地區ニ至テハ矢作川岸ニ近キ邊ヨリ既ニ烈震部ニ屬シ三河山
 岳地ハ北西部ヲ除クノ外ハ率ネ同震度ノ内ニ在リ其北西部ノ
 劇震ヲ感セシハ蓋シ近美池溝帶動搖ノ影響ヲ享ケタルニアラ

ン次ニ添付スル二圖ニ於テ以上關係ノ梗概ヲ示スヘシ
 既往ノ大地震

尾張三河地方ニ古來大地震ノアリタルコトハ間々史上ニモ散見
 スレド中古以上ハ事分明ナラズ慶長以降ノ大地震ニ就テハ史
 誌雜書等ニ稍ヤ確實ノ統計アリト雖モ尾三兩州ニ於ケル大地
 震ノ事ヲ記シタルハ甚タ稀レニテ或說ニ三河ハ昔ヨリ尾張ニ
 比スレハ地震多シトカ云ヘリ夫ノ寶永四年ノ大地震(百八十
 四年前)ニハ三河豐橋邊被害酷シク岡崎池鯉鮒等ハ比較的輕
 カリシモ尾張地方ハ一体ニ震動強烈ヲ極メ市街家屋類ノ傾倒
 夥ク名古屋城二ノ丸ノ石垣等モ損壞シ北西郡村モ同様ノ大害
 ニテ震域頗ル廣濶ニ亘リシト云ヘハ恰モ今回ノ大震ニ彷彿シ
 タルカ如ク想像セラル現ニ尾張地方ニ百五十年前ニ係ル建築
 物ハ稀レニ見ルノミ杯ノ說ニ由レハ此地震ニハ人畜ノ死傷モ
 蓋シ必ス夥多アリシナラン之レヨリシテ後ニモ尾三地方及ヒ
 近國邊ニ相應ノ地震ハナキニ非レモ寶永四年ノ大震ニ亞クモ
 ノハ明治廿四年十月廿八日ノ劇震ナルカ如シ近代ニ於ケル弘
 化安政ノ地震ノ如キモ關東其他ニコソ劇烈ナル慘狀ヲ致シタ
 ルモ尾三地方ニハ左シタルコトナカリシナリ今試ニ諸書中ヨリ
 尾三等ノ近傍國々ニアリシ地震ノ年月ヲ左ニ抜記シテ細述ノ
 煩ニ代ユ此内ニハ諸國大地震ト記シタル分モ採録シタリ是素

ヨリ匆匆ノ涉獵ニ成ルモノナレハ或ハ漏洩ナシトセス只夕聊カ參考ニ資スルノミ

地震年表

年	號	月	日	事蹟摘要
允恭天皇五年		七月	十五日	諸國大地震
白鳳十三年		十月	十四日	諸國大地震山崩レ社寺屋舎多ク仆レ死傷算ナシ土佐地没シテ海トナル
靈龜元年		五月	十五日	遠江、三河地震ヒ山崩レ水溢レ倉庫廬舍往々陷没セリ
天平六年		正月	四日	美濃近國大地震屋仆レ山崩レ壓死セルモノ多シ土地ノ罅裂勝テ數フヘカラス
全 十七年		四月	廿七日	地震スルノ三晝夜ニ及ヒ美濃近傍殊ニ甚シク續震數月ニ亘ル
天平寶字六年		五月		美濃近國地震ス翌年ニ及ブ
承和八年		二月		信濃近國地震ス
貞觀六年		五月	廿五日	富士山燒ケ東海道邊地震ス
全		七月	十七日	富士山燒ケ東海道邊地大ニ震ヒ民家海ト共ニ没ス
延久二年		十月	二十日	諸國地震ス洛中墻垣頽ル其他近國ノ寺塔多ク破損シ又廿三日地震ス
應永元年		冬		諸國大地震
明應六年		十一月		全 上
全 七年		六月		諸國大地震就中紀伊、伊勢、三河ハ海水溢ル
永正七年		八月	七日	諸國大地震殊ニ天王寺二十一社悉ク仆レ遠州今切崩ル
天正十三年		十一月	廿九日	全上ニシテ邊海ノ地ハ潮水溢レ溺死スルモノ多ク震動年ヲ越ヘテ止マズ
全 十七年		二月		駿遠近國大地震年ヲ越ヘテ震動止マズ
寬永四年		十月	四日	東海道ノ諸國大地震海嘯ノ爲メニ命ヲ失ヒシモノ頗ル多シ
全 七年		六月	廿三日	東海道大地震又全年十二月廿三日大地震一回アリ
全 十年		正月	廿一日	東海道邊大地震箱根山脈崩壞最モ甚ク小田原邊人家ノ破壞夥ク死傷算ナシ
全 十二年		正月	廿五日	東海道邊大地震
寶永元年		二月	廿七日	東海道筋大地震數日間震動止マズ
全 三年		九月	十五日	東海道筋大地震
全 四年		十月	四日	諸國大地震ニシテ尾濃兩國殊ニ災害甚シク土地陷没シ人畜ノ死傷算ナシ南海邊ハ海嘯起リ大坂紀州土佐之レニ次ク
天明三年		七月	六日	淺間山噴火シテ信、上ノ兩國人畜死傷殊ニ甚シ近國大地震
文政二年		六月	十二日	幾内近國地震ス
全 九年		七月	廿五日	美濃近國大地震又全年十二月十六日地震ス
弘化三年		三月	廿四日	信濃近國地震ス
安政元年		十月	四日	幾内東海道大地震
明治廿四年		十月	廿八日	諸國地大ニ震ヒ就中尾濃地方ハ激震ニシテ地裂ケ家倒レ人畜ノ死傷等其災害夥シク續震翌々年ニ亘ル

參照 愛知縣震災報告

大震前後ノ地震

○大震前ノ地震 管内ニ於ケル近年ノ地震景況ハ全國ノ上ヨリ觀察スレハ本州南東海岸地方ノ如ク頻繁ナラサルモ亦以テ寡數ナル地方ニアラス試ニ明治廿一年ヨリ同二十三年ニ至ル三年間ノ地震數ヲ以テ見ルニ年々大抵同一ノ有様ニテ凡平均少キ場所ハ二三回ニ止マルモ多キ個所ハ十二三回ニ達シ其多數ナル部分ハ尾張東半ト三河西半ノ地ニ連亘シ殊ニ衣ヶ浦邊ヨリ猿投山南平野ノ地ニシテ三河東偏ニ至テハ大ニ寡數ヲ示セリ而シテ大地震前ニ際シテハ別段此有様ニ變ル處アルヲ見サリシモ濃尾地方ヲ中心點トシテ震動シタル著シキ強震ヲ數レハ四年間ニ二回ヲ感シ次テ二十四年ニ此ノ大震ヲ來シ之ニ同二十三年琵琶湖近傍ヲ中心トシタル強震ヲ加フレハ濃尾平野邊ニ於テ顯著ナル地震ハ實ニ五年間ニ四回ノ發現ニシテ宛モ四百三十二日(十四ヶ月四分一)毎ニ一回ヲ來シタルノ姿ニ當リ他ノ地方ニ較ヘテ稍ヤ異觀ヲ呈シタルハ蓋シ是レ濃尾地盤ノ漸ク變化ヲ生シタルニ由ル歟或ハ是等數回ノ強震カ地体ヲ害セシニ在ル歟二者孰レカ一ツハ此ノ大震ノ因由ニ關セサルナキヲ疑フ則チ其顯著ナル地震ノ年月ヲ擧レハ

- (一) 明治二十年二月二日 午後一時五十分發 震動面積 五千九百三十方里
- (二) 同二十二年五月十二日 午前十時四十分發 同 四千八百方里

(三) 同二十三年三月十九日 午前三時十五分發 同 四千百方里
 (四) 明治二十四年十月二十八日 午前六時三十八分發 同 壹万五千七百方里

前記地震ノ間隔日ヲ數フレハ(一)ヨリ(二)マテハ八百三十日(二)ヨリ(三)マテハ三百十日(三)ヨリ(四)マテハ五百八十九日ニシテ(二)ノ震度ハ(一)(二)ヨリモ遙カニ強カリシ而シテ(一)以前明治十八年迄ノ間ニ於テハ濃尾地方ニ斯ル強震ハ一回モアラサリシナリ左ニ掲クル第一表ハ管内各所ノ地震回數ニシテ第二表ハ全國ノ地震回數ナリ共ニ之レ大震以前ニ於ケル地震ノ景況ヲ知ルノ資料トス

第一表 明治廿一、廿二、廿三年管内各所地震回數

地名	廿一年	廿二年	廿三年	合計
津島郡海東	四	六	五	一五
稻澤郡中島	三	八	六	一七
小折郡丹羽	八	五	四	一七
批把島西春日井郡	一〇	八	一〇	二八
榮町名古屋	五	六	七	一八
熱田郡愛知	八	七	七	二二
勝川郡東春日井郡	六	九	一一	二六
半田郡知多	一五	七	一三	三五

月次	第二表 全國地震回数					計	
	十八年	十九年	二十年	廿一年	廿二年		
四月	三七	三八	二九	四二	六七	八〇	二九三
三月	三七	四九	三〇	四六	六三	八三	三〇八
二月	四四	三九	五八	七七	五七	六五	三四〇
一月	三三	三八	四一	五三	五三	八六	三〇三
合計	一三九	一三〇	一三七	一六	一〇	一七	三九六

月次	第二表 全國地震回数					計	
	十八年	十九年	二十年	廿一年	廿二年		
五月	五一	五八	六〇	六九	六〇	九三	三九一
六月	四三	三〇	三八	四〇	三九	六六	二五六
七月	三三	三六	三八	四〇	六五	五九	二七〇
八月	二九	四六	三五	三四	一九二	五五	三九一
九月	四五	四一	四三	四二	七九	四八	二九八
十月	四一	三三	二〇	四七	一〇三	六三	三〇七
十一月	五一	三二	三五	八五	八三	九八	三七四
十二月	四〇	四二	五六	五五	七〇	四九	三二二
計	四八三	四七二	四八三	六三〇	九三一	八四五	三、八四三

○大震後ノ地震 大地震ノ一發ヨリ尾張地方ハ其餘動年ヲ超
 エルマテ日夜ニ相接シテ歇マス次第ニ輕減ヲ示シナカラニ延
 テ今二十六年ニ及ヘリ名古屋廿四年内ノ餘動ハ六十五日間ニ
 大小一千十回ヲ觀測シタル程ナレハ管内北西部ニ於ケル太田
 島、小折、稻澤ノ如キ觀測所ハ一層夥シク恐ク名古屋ノ二倍餘
 ニモ達シタルナラン然レモ當時震災ノ混雜ニ狼狽シ二三ヶ所
 ノ外ハ孰モ皆ナ地震數ヲ欠測シタレハ廿四年大震以后ノ各所

本表ノ内廿二年ハ熊本大地震ノ餘動ニ由リ多數ニ登レ
 リ

ノ回数ハ遺憾ナカラ分明ナラス稻澤、太田島ハ廿五年ニ至ルモ尙ホ災餘ニ紛レテ僅カニ強震若クハ弱震以上ヲ數ヘタルニ過キサリシ左レハ第一表第二表ハ完全セサルモノナレモ管内ニ於ケル大震ノ餘動ヲ知ルノ材料トシテハ甚タ價直アルヲ信ス

名古屋強震表

名古屋ニ於ケル餘動ノ内強震以上ニ係ル五十二回ノ發震時刻震度ヲ次ニ列記セン但列記ノ外ニ大震ノ當日午後一時頃迄ニモ強震數回アリシト雖モ震動殆ト絶間ナクシテ時刻ヲ區分シ能ハサリシニ由リ同時刻迄ハ大小共ニ數ヘサリシ

年	月	日	發震時刻	震度	年	月	日	發震時刻	震度
廿四年	十月	廿八日	午前六時三十八分五十秒	劇	廿四年	十一月	二日	午后八時十九分五十秒	強
全		全	午后二時四十一分三十七秒	強	全		三日	午后四時五十一分四十二秒	強
全		全	午后五時三十九分五十五秒	強	全		四日	午前六時三十七分四十五秒	強
全		全	午后九時二十四分〇九秒	強	全		全	午前八時十九分十五秒	強
全		全	午后九時五十二分四十六秒	強	全		五日	午前三時〇一分三十秒	強
全	廿九日	全	午前二時二十九分二十六秒	強	全		全	午后五時〇九分五十六秒	強
全		全	午前六時十三分三十秒	強	全		六日	午前九時五十九分四十五秒	強
全		全	午前九時十五分五十六秒	強	全		全	午后十時十一分十五秒	強
全		全	午前十一時三十四分四十五秒	強	全		七日	午前〇時〇一分二十秒	強
全		全	午后七時四十六分十秒	強	全		全	午后二時四十八分五十八秒	強

大震ノ次震 前記ノ内明治廿五年一月三日ノ烈震ハ夫ノ大震ニ亞クノ震動ニシテ突然至速ナル上下動ヨリ發リ續テ水平動ヲ來シ凡二分時間ニ涉リシカ振動ノ餘リニ急劇ナリシ爲メ地震計ノ接電針ハ最初ノ一震ニテ直ニ逸出シタルハ是レ亦タ大震ト同ク器械ノ上ニ其現象ノ全体ヲ取ル能ハス僅ニ半途ヨリ自記セシメタルモノ、震波ヲ見ルモ水平實動ハ曲尺八分一厘上下實動ハ同壹分六厘ノ強大ヲ呈シ方向ハ重モニ北西、南東ヲ示シタリ其性質ノ大震ヨリ一層急速ニテ發震時及ヒ震力ノ如キハ近縣各地ニ比シ名古屋ノ方最モ早く且強カリシノミナラス地變杯モ亦多ク尾濃中部附近ニ現出シタル等ヲ見レハ此ノ震源ハ蓋シ名古屋ニ近カ、リシコト疑ヲ容レス其地變ハ則チ愛知郡西部ニ於テ曩ニ微裂ヲ生シタル田面ノ凡巾三尺乃至三間長サ百五十間深サ五寸乃至一尺程陷落シ名古屋市ニ於テ

路面裂切水砂ヲ噴出シ大震ニ龜裂シタル地盤數所ヨリ再ヒ泥水ヲ噴キ或ハ井水ノ増減溷濁ヲ致シタル等少シトセス又災後未タ全ク修理ヲ了ヘサル建物ノ瓦壁ヲ震墜シ或ハ一層傾斜ヲ増シタルノ類ハ枚擧ニ勝ヘス殊ニ中島郡ニ於テハ未タ塗壁セサル新築ノ藁葺家ヲ倒潰シタルアリ大震ノ悸氣未タ去リ遣ラサル折ナレハ人々一時ハ大ニ周章シ驚愕避遁ノ混雜一入容易ナラス爲メニ微傷ヲ負ヒタル輩モアリタリ
管内全体ノ震動模様ハ次ニ掲クル二表ニ於テ數字ノ示ス如ク其餘動ハ廿五年ノ末ニ至ル迄全ク虛月ナク廿六年ノ中頃ヨリ三河地方ハ漸ク之ヲ絶テタルノ觀アレモ尾張地方殊ニ北西部邊ハ尙ホ虛月ナク餘動ヲ數ヘ報セリ名古屋モ同年ハ既ニ百餘回ノ震數ヲ感シタルノ景況ナリトス

第一表 明治廿四年管内各所地震回数表

地名	一月	二月	三月	四月	五月	六月	七月	八月	九月	十月	十一月	十二月	計	記	事
津島	—	—	—	—	—	—	—	—	—	七四	八六	三三	二四一	大震后ノ回数ハ過半強震以上ニ係リ年内ハ日々震動アリシ	
稻澤	—	—	—	—	—	—	—	—	—	七九六	四四四	五四	一五八四	全上ニシテ過半弱震以上ニ係ル	
太田島	—	—	—	—	—	—	—	—	—	八	三〇	五四	七二	大震ハ災厄最甚ノ所ニシテ其回数ハ著シキ強震以上ノミニ過キス	
小折	—	—	—	—	—	—	—	—	—	七	不詳	二五六	一〇三	全上ニシテ十一月末迄ハ大小共ニ其回数ヲ取ル能ハサリシ	

富岡	新城	豊橋	御油	足助	舉母	岡崎	堀切	西尾	佐久島	知立	勝川	半田	豊濱	南武平町	熱田	枇杷島
-			-	-		-		-	-	-	-	-	-	-	-	-
				-												
	-			-	-									-		
				三										-		
				-										-		-
				-	-					-						
				-												
三四	一五五	八二	三三三	二六三	四六二	一六	不詳	二二	二五	七〇	不詳	五〇	三九	四八六	一九三	六
二三	九九	三二	一三〇	一七五	三二七	一五	不詳	一六	二五	二五九	不詳	六三	四四	四一五	一一一	五三
一〇	二六	四	六	六二	一〇三	一〇	不詳	六	四	三三	不詳	一七	八	一一二	三四	五三
大震后ハ稍ヤ強カリシモノトミノ數トス	全上	全上	全上	殆ント遺數ナカルヘシ	八九四 大震ノ日五六時間ハ續震シテ數ヲ算スル能ハス其餘ハ遺數ナカラシ	殆ント強震若クハ之レニ亞クモノトミ	震數ヲ詳算セサリシカ三河半島ノ海角ニシテ震動ハ最モ少キ方ナリシ	頻繁ニシテ微弱ノ分ハ遺數ニ屬シ概シテ強震ノミトス	島嶼ニシテ震動少カリシカ遺數ハ免カレンス	遺數ヲ免カレンス	大震后ハ晝夜ニ震動シ十二月末迄殆ント虚日ナク其數ヲ算ヒサリシ	南部地方ニ屬シ震動稍ヤ少數ノ方ナレトモ尙多少ノ遺數アリシナラン	尾張半島ノ南端ニテ概テ強弱ノ數ナリ	一〇二八 大震ノ當日ハ午后一時迄續震ニテ止マズ夫ヨリ數ヲ得ルノ震動トナレリ	大震后ノ數ハ多ク晝間ニ感覺シタルモノニ係リ過半ハ強震ナリ	全上ニシテ當日后ノ分ト雖モ感覺ニ洩レシ分ハ算入ナシ

南武平町	四三	二九	一六	一一	一一	一一	一一	四	一五	一一	八	一一	一四	一八八
小折	一七六	八七	五七	三八	一一	二五	二九	三三	六一	四九	五五	三七	六五八	
勝川	八四	二九	五	八	四	四	四	八	三	五	四	七	一六五	微震ニ多少ノ遺數ヲ免カレヌ
知立	七	六	一	二	一	一	一	三	二	二	三	三	三一	
岡崎	五	五	二	二	二	一	一	一	三	二	一	一	二六	
舉母	四七	三四	一二	一四	六	四	二	七	五	八	八	七	一五四	
足助	二九	二五	二二	一〇	三	四	三	八	四	八	一一	二二	一三八	
新城	一一	七	五	五	一	一	一	二	一	二	三	一	三九	
富岡	三	三	一	一	一	一	一	一	一	一	一	二	二	
田口	二	六	一	一	一	一	一	一	三	一	一	一	一八	
下田	六	三	一	一	一	一	一	一	四	二	一	二	二	

別種ノ地震 大震後名古屋ニ於ケル地震ノ内ニテ濃尾大震ノ餘動ニ屬セザル即チ別種ノ地震ヲ甄別スレハ幾十數ニ餘ルヘシト雖モ先ツ確カナルモノヲ記セハ明治廿四年十二月廿四日午前五時三十四分ノ稍ヤ強震ニ幾カ、リシモノハ東海道東部ニアリシ強震ノ餘波ニシテ同廿五年十二月九日午前十時四十分三秒二十五秒及同月十一日午前一時三十四分十二秒ノ弱震ハ

石川縣下ニ起リシ烈震ノ餘波ナルコト分明ナリ其第一ハ駿州地方ニ於テ道路ノ缺損家屋ノ小破ヲ被ムリシ所アリテ面積八千五百三十方里ヲ感動シタリ又第二ハ能州羽咋郡高濱町近傍ニ最モ強烈ヲ致シ建物ノ破損、土地ノ罅裂、泥砂ノ噴出、井水ノ濁濁等アリテ餘動數日ニ及ビタリ第三ハ其餘動ノ一ナルヘシ

大震前後ノ氣象

大震前ニ於ケル全國同月ノ氣壓氣温ハ平年ト大差ナカリシモ雨量ハ北海道ヲ除クノ外ハ大ニ寡少ニシテ内陸ハ概テ五十耗ヲ超ヘス殊ニ東海道畿内四國邊ニ最モ甚シク隨テ晴天打續キタリ本縣地方十月ノ雨量ハ每年平均凡百四十耗ヲ例トスレモ同年ニ限り第一表ノ如ク總量十耗ノ降雨ニシテ平年ヨリ全ク百二三十耗ノ寡量ナリ名古屋モ連年十月ノ雨量ハ第二表ノ如ク年々少クモ百耗ヲ下ラサルニ同年ハ僅ニ十二耗ナリシ斯ク同年ノ十月ハ近年ニ見サル所ノ異例ナル乾燥ノ氣候ヲ現シタリシガ其月末ニ突然劇絶ナル地妖ヲ發作セリ既往安政年度ノ大地震ニ於テモ其前ニ非常ノ乾燥ヲ致シタリト云ヘリ大震ト乾燥ト果ソ何等ノ關係カアル一二ノ事例未タ推究ノ料ニ足ラス宜ク他日ノ研考ヲ俟ツ

第一表 廿四年管内雨量比較表

名稱	九月		十月		十一月	
	廿四年	平年ヨリ	廿四年	平年ヨリ	廿四年	平年ヨリ
海岸部	三二七八多	五七六	一五、一少	二二八六	七七、六少	三三、四
平坦部	二八六、四多	五三四	一〇、三少	二二八、七	七一、五少	二二、七
山岳部	五三六、三多	一七四九	一〇、七少	一三一、四	八九、三少	四〇、九

第二表 名古屋連年十月雨量表

年次	雨量	年次	雨量
明治廿一年	一〇七、三	明治廿四年	一一三、〇
全 廿二年	二五、二	全 廿五年	一〇九、六
全 廿三年	二八、三	全 廿六年	一九、二

又手大震當日ノ氣象ハ其一兩日前ヨリ太平洋ヲ北東方ヘ徐行セントシタル低氣壓ノ一端漸ク本州ニ接近シタル爲メ天氣ハ一体ニ變化ヲ催シテ各地過半ハ曇雨ノ空合トナリ早朝(廿八日午前六時)七百五十五耗ノ同壓線ハ紀州洋ヨリ尾張灣ヲ經テ富士山ノ北ヲ迂回シ銚子ノ北方ニ至ルノ地方ヲ占メ氣層ハ全國ヲ通シテ八耗ナリシ温度ハ同日曉天頃ヨリ上昇ノ前記地方ニ攝氏十六度乃至十九度ヲ示シ四五日前ニ比スレハ凡五六度ノ高キニアリ名古屋モ同日ハ最低氣温スラ十三度以上ニシテ午前ハ温暖ノ方ナリシカ該低氣壓ノ次第ニ南東海岸ニ押寄せ晴雨計連降シテ午後二時ノ氣層十一耗ニ増加シタルヨリ各地概ネ北乃至西方ノ風吹き起リ名古屋モ同時頃ハ北西ノ疾風吹き銚子ノ如キハ暴風ニ雨ヲ添ユルノ天氣ナリキ左レハ同日大震發作頃ニ在テハ其前數日ヨリモ時節ニ較ヘテ温暖ノ氣候

ナリシハ事實ナリト雖凡其温暖カ地震ト如何ナル關係アルカ
ハ亦之レ學理ノ未タ確說セサル所ナリ則チ次ニ掲クル第二表

ハ大震前後各一週間ニ於ケル名古屋氣象ノ一斑ニシテ第四表
ハ管内同年十月ノ温度ヲ平年ニ比較シタルモノトス

第三表 大震前後名古屋氣象一斑

目次	氣			壓			氣			温			天氣	記事
	最高	最低	平均	最高	最低	平均	最高	最低	平均					
廿四年十月廿一日	七六〇、一	七五六、九	七五八、三	二五、三	一〇、九	一七、四	快晴							
全 廿二日	七六一、八	七五九、一	七六〇、六	二三、八	一一、三	一七、三	晴	晝間日暈現出ス午后十時三十五分南方ニ電雷アリ全十一時廿七分ヨリ降雨ス						
全 廿三日	七五九、七	七五六、七	七五八、四	二四、九	一五、三	一八、八	曇	前日來ノ降雨斷續シテ午前七時十五分ニ至テ止ム雨量七糎八						
全 廿四日	七六四、三	七五九、八	七六二、七	一七、二	九、〇	一四、〇	曇	夜間月暈現出ス晝間日暈現出セリ						
全 廿五日	七六五、六	七六三、五	七六四、五	一九、八	六、三	一二、六	晴	夜間月暈現出ス午前二時十五分微震アリ又午后九時十四分十一秒強震アリ						
全 廿六日	七六四、九	七六二、三	七六三、七	二二、九	九、一	一四、七	快晴							
全 廿七日	七六三、七	七五六、五	七六〇、四	一九、二	八、三	一四、九	晴	午前七時十八分ヨリ細雨斷續ス						
全 廿八日	七五六、〇	七五一、〇	七五三、七	二四、三	一三、四	一八、四	晴	前日來ノ細雨午前六時廿分ニ歇ミ雨量四糎午前六時三十八分五十秒ニ於テ劇震シ午後續震止マズ						
全 廿九日	七五六、〇	七五三、八	七五五、〇	二三、二	九、八	一六、二	晴	前日來續震頻繁						
全 三十日	七六四、八	七五五、六	七六一、四	一六、八	七、四	一六、二	晴	全上						
全 卅一日	七六六、六	七六四、〇	七六五、一	一九、一	六、七	一二、九	晴	全上						
全 十一月一日	七六四、二	七六一、四	七六二、八	一九、三	八、七	一三、四	晴	全上						

全	二日	七六五、三	七六二、九	七六四、三	二〇、七	六、三	一三、三	快晴	續震止マヌ 午前零時五十分ヨリ暫時微雨セリ
全	三日	七六五、五	七六二、一	七六三、七	一一、三	五、三	一一、二	晴	續震尙ホ止マサレモ前日來稍ヤ震數ヲ減セリ
全	四日	七六一、九	七五五、八	七五九、一	一一、三	六、八	一四、二	晴	前日ヨリ震數次第ニ減少セリ午後ニ於テ雷雨アリ

第四表 廿四年管内温度比較表 (午前十時平均温)

名稱	九 月		十 月	
	廿四年	平年ヨリ	廿四年	平年ヨリ
海岸部	二六、五 高	一一、二	一八、九 高	〇、四
平坦部	二六、〇 高	一一、二	一八、二 高	〇、三
山岳部	二五、九 高	〇、九	一八、七 高	〇、七

大震以前及ヒ當日ニ於ケル氣象ニ就テハ既ニ略陳シ了ヘタリ而シテ其以後ニ於ケル氣象ニ至テハ茲ニ降雪ノ早來ヲ述ヘントス例年尾張地方ノ初雪期ハ大抵十二月中旬若クハ下旬ニアリテ名古屋ハ第五表ニ列記ノ如ク十二月下旬ヲ以テ平均期トシ其十二月以前ニ初雪アリシコトハ明治元年以來曾テ之レアラサリシニ大震ノ年ハ名古屋ヲ初メ管内一般ニ十一月廿六日ニ於テ雪ヲ來シ殊ニ九州邊ノ暖地スラ當地方ヨリ一日早ク降雪シタルニコソ實ニ是レ異例ノ變象ト謂ツヘシ同日名古屋ノ降雪ハ午後九時三十分ヨリ降り初メ更ニ小歇ミモナク霏々トシ

テ翌二十七日ニ及ヒ其午前十一時頃ヨリ稍ヤ斷續トナリツ、モ尙ホ歇ムニ至ラス午後三時半ヨリ霰交リトナリテ漸ク同四時四十分ニ空霽レタリシカ前日ヨリ凡二十時間ノ長キヲ降リ續キ此融水量總計十二耗ニ達シタリ氣温ノ尙未タ氷點ヲ下ラサル季節ニアリシヲ以テ斯ク時間ノ長ク且ツ降雪ノ多キニ比シ積量ハ存外ニ少ナカリシモ名古屋地方ノ初雪ニシテ斯ル長時間斯ル大降雪ヲ見シハ是レ亦タ其早來ト共ニ異例ノ一ニシテ風土記録ノ上ニ夫ノ大地震ト併セテ特書スヘキ事タルヲ信ス

第五表 名古屋連年初雪期

年次	月日	年次	月日
明治元年	十二月 三十日	明治十四年	十二月 十八日
全 二 年	十二月 廿九日	全 十 五年	十二月 廿八日
全 三 年	一 ^{翌年} 月 十六日	全 十 六年	十二月 六日
全 四 年	十二月 十六日	全 十 七年	十二月 四日

明治五年	一 ^{翌年} 月 六日	明治十八年	十二月 十九日
全 六年	一 ^{翌年} 月 十九日	全 十九年	十二月 三十日
全 七年	一 ^{翌年} 月 廿九日	全 廿年	十二月 十四日
全 八年	十二月 十九日	全 廿一年	十二月 一日
全 九年	十二月 九日	全 廿二年	十二月 十三日
全 十年	十二月 廿三日	全 廿三年	一 ^{翌年} 月 九日
全 十一年	十二月 廿六日	全 廿四年	十一月 廿六日
全 十二年	一 ^{翌年} 月 廿一日	全 廿五年	十二月 十日
全 十三年	十二月 廿一日	平 均	十二月 廿三日

管内ノ三河北東部ハ前記ノ雪ニ先立チ同廿六日午後一時過キニ於テ既ニ初雪ヲ見シ所アリキ左ニ同日夜ヨリ翌日ニ亘リタル大雪ノ管内各所ニ降り及ホシタル時刻ヲ添録ス之ニ依レハ此ノ雪雲ハ先ツ尾張北西部ヨリ漸次南東部ニ瀰漫シ三河ハ北部ヨリ東部ニ至リ而シテ南部海岸邊ハ翌廿七日午前ニ及ヒタリシナリ

太田島	廿六日午後八時	舉 母	廿六日午後十二時半
小 折	同 上	岡 崎	廿七日午前一時半
枇杷島	同 午後九時	新 城	同 午前二時

名古屋	同午後九時十分	御 油	同 上
勝 川	同 午後九時半	西 尾	同 午前三時
津 島	同 上	豐 橋	同 午前三時半
熱 田	同 上	知 立	同 午前四時
足 助	同 午後十時	半 田	同 午前五時半

尙ホ本項ノ終ニ附記セントスルハ同年十二月廿一日ヨリ廿二日ニ亘リ奇怪ナル氣浪ノ現象アリシヲニシテ本州南部及ヒ東部各地ノ自記晴雨計ハ孰レモ廿一日夜半頃ヨリ鋸及ノ如ク凡一時間毎ニ數回ノ高低ヲ描キツ、翌朝ニ及ヘリ其夜半ヨリ一時頃ニ至ル間ノ氣浪ハ最モ顯著ナルモノニシテ振幅一、六耗ニ達シ振時ハ殆ント一時十五分ニ涉レリ此ノ氣浪ノ現出ハ天氣圖ニ由ルニ普通ノ風ニ歸因スヘキニアラスシテ必ス他ニ空氣ヲ混動壓迫シタルノ原因アリシコト蓋シ疑ナシ斯ノ如キ異象ハ去ル明治十六年八月廿七日瓜哇國クラカトア山噴火ノ際ト同十七年六月廿四日(原因未詳)ニ於テ見タルノ外ハ絶テアラサリシ所ニシテ亦是レ震後變象ノ一ナルニ似タリ

大震ノ前兆

地震ヲ前知シテ豫メ其災害ヲ避ケシムルハ最モ必要ノ事ニシテ古來此前兆ニ付テハ種々ノ俗説アリ今左ニ舉クル所ノモノ亦此類ノ譏ヲ免レ難キモノナキニ非スト雖モ本項ハ只當管下

各地方ヨリ報スル所ノ事實ヲ撮録セシニ過キサレハ請フ看者其意ヲ諒察セラレシト

第一 名古屋測候所ノ報告ニ由レバ此前日夕刻ヨリ滿天雲ヲ布キ温度稍ヤ高ク夜半頃ヨリ北風疎雨ヲ伴ヒ晴雨計沈降ノ方ニアリキ而シテ同月ハ近年稀ナル乾燥ニテ一日以來晴天打續キ雨ハ僅ニ三回ニシテ水量十二耗ニ過キサリシ又名古屋ハ元來地震少キ地方ナルヲハ近年ノ經驗ニ徴シテ事實ナルヲ知レリ然ルニ同月廿五日ハ異例ニモ一日間ニ二回ノ地震アリ其内一回ハ強震ナリシカ五十七時間ヲ經テ大震來リ殊ニ其性質ノ能ク相似タル等ヨリ察スレハ之レ或ハ大震ノ先驅ニアラサリシ歟ヲ疑ヘリト且又各地ノ報告ニテハ此日及ヒ數日前ヨリ滿空黃色ヲ呈シ殊ニ同日ノ如キハ四邊烟霧變クカ如ク天候何ントナク凄然タル有様ナリシト云ヘリ

第二 東加茂郡野見村大字神野ノ農夫某ハ同日昧曉西方ニ於テ其大サ月ト同シキカ如キ星ヲ見シト云フ又中島郡三宅村ニテハ廿七日ノ夜西方ニ電光ノ如キモノ屢々顯ル、ヲ見タリト而シテ海東郡役所(津島町)ノ報告ニハ同夜東天ニ方リ甚シク電光アリト云ヘリ

第三 氣候平常ヨリ温暖ナルハ地震ニ關係アルカ如ク古來諸書ニ散見スル處ニシテ此大震ニ於ケルモ亦各地ノ報告概ネ

其軌ヲ一ニスルカ如シ即チ葉栗郡光明寺村ノ報告ニ曰ク安政元年十一月四日大震以前數十日ハ氣候温暖ナリシカ廿四年ノ震災前モ亦四五日間同様ノ氣候ナリシト其他各地ノ報告孰レモ温暖ナリシト云フニアリ今又名古屋測候所ノ觀測ニ由レハ同日ノ最高温度ハ攝氏二十四度三最低温度ハ十三度四ニシテ平均十八度四ナリシカ其以前ニ在テハ平均十三四度位ニテアリキ尤各地ノ氣壓氣温等詳細ノ事ハ本誌中大震前後ノ氣象ニ就テ知悉セヨ

第四 海西郡寶地村近傍漁人ノ談ニ由レハ大震兩三日前ヨリ潮流ノ干滿定時ニ反對シ海上ノ模様異狀ヲ呈シタルカ爲メ一時漁業ヲ休止シタルモノアリト又中島郡刈安賀村ノ某三重縣四日市ニ在リシカ大震兩三日前ヨリ海底ニ黑色ヲ呈シ唵鳴セル魚類數多アルヲ見タリト云フ又愛知郡熱田海濱漁夫ノ話ヲ聞クニ從來ノ經驗ニ徴スレハ地震前ニハ鼠頭魚ノ釣漁ヲ得サルナリ然ルニ去廿四年大震前モ亦同様ナリシカハ大ニ訝カリシニ果シテ彼激震ニ遭遇セリト其他一兩日前大洋ニ於テ鳴動アリシヲ報シ來レル者二三アリタリ

第五 大震三四日前ヨリ井水大ニ減シタルアリ或ハ溷濁ヲ來セル所アリタリ又丹羽郡樂田村ニテハ水無キ田ヨリ鱒ノ數多出ツルヲ見タリト

第六 中島郡地方ノ者ニテ大震ノ當日早朝畑ニ出テ豆ヲ引キ居タリシニ引ク毎ニ其跡ヨリ蒸氣立登リタレハ大ニ驚キ勿々飯家シタリト又碧海郡東端村ノ某カ數回實驗スル所ニ由レハ郊野四五十間先ニ於テ野畑(或ハ地氣トモ云フ)立チ其畑平地ト隔タルヲ凡ソ三尺位ナル時ハ凡ソ十二時間二尺位ナル時ハ八時間位以後ニ於テ震動スト云フ

第七 地震前下等動物ニ常ナラサルノ舉動アルハ曾テ世間ニ喧傳スル所ニシテ今亦各地ノ報告モ此類許多アレモ要スルニ雉子、烏、狐ノ類特ニ多ク响キ或ハ噪ク等其舉動常ニ異レリト云フニ在リ又大震ノ數日前時ナラサルニ夥多ノ羽蟻這ヒ出テ四方ニ散亂セルヲ見シト又碧海郡鷺塚村某寺ノ鯨樓ニ鳩アリ二三年前ヨリ來リテ巢ヲ營ミ以テ棲居シタリシカ大震ノ前夜ハ一羽モ來ラサリシカハ或ハ凶兆ナランカト寺僧ハ大ニ恠ミシカ果シテ翌朝激震ノ爲メ該樓ハ顛倒シタリト云フ

地震ト時刻其他ノ關係

大震後ニ於ケル名古屋ノ地震ハ一日中何時ニ多ク發リ何時ニ少ナカリシヤハ亦無益ノ調査ニ非ルヲ以テ千百餘回ノ地震ヲ一日二十四時ニ配分シテ次ノ摸圖ヲ製成シタリ又地震ト氣象、海水及ヒ太陰等ノ關係ニ就テハ未タ一定ノ說ナシト雖モ

聊カ參考トシテ茲ニ其一ニヲ添付セリ

○地震ト時刻ノ關係 名古屋ニ於ケル大震後千百九十八回廿五年十月二月マテノ地震ニ就テ其時刻ノ關係ヲ調査シタル結果ハ左記ノ如ク地震ハ午前一時ト二時ノ間ニ最多ニシテ午前九時ト十時ノ間ニ最少ヲ示シタリ則チ夜半頃ニ多ク正午前ニ少キ事實ヲ呈セリ嚮ニ氣象臺カ數年間全國地震ノ總數ニ付テ同様ノ調査ヲ爲シタルニ其最多ハ午前二時ト三時ノ間又最少ハ午前十時ト十一時ノ間ニアリテ前顯調査ト粗ホ其結果ヲ同フス

前 午

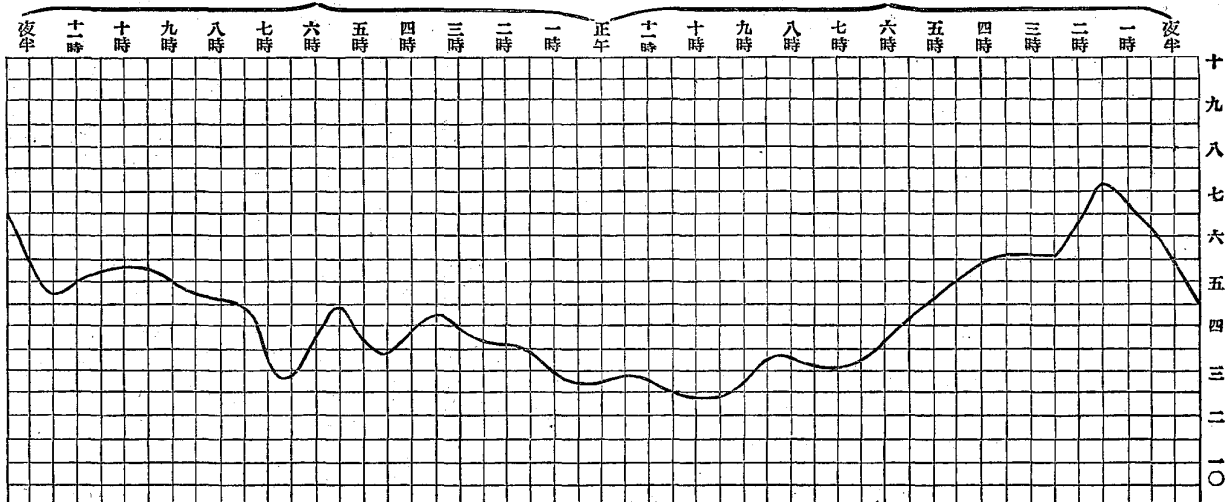
至自 正 午時	至自 十一 時時	至自 十九 時時	至自 九八 時時	至自 八七 時時	至自 七六 時時	至自 六五 時時	至自 五四 時時	至自 四三 時時	至自 三二 時時	至自 二一 時時	至自 一夜 時半	時 刻
二、八二	二、四九	二、四〇	三、三二	三、〇七	三、二三	四、二三	五、〇六	五、六三	五、六三	七、一三	六、三〇	地震數 百分 比例

後 午

至自 夜 半時	至自 十一 時時	至自 十九 時時	至自 九八 時時	至自 八七 時時	至自 七六 時時	至自 六五 時時	至自 五四 時時	至自 四三 時時	至自 三二 時時	至自 二一 時時	至自 一正 時午	時 刻
四、五六	五、二二	五、二三	四、六四	四、四八	二、八二	四、四八	三、四八	四、二三	三、五七	三、四〇	二、五七	地震數 百分 比例

後 午

前 午



○地震ト降雨ノ關係 又地震數ヲ雨ノ降り初メヨリ前六時間内ノモノト降り歇ミヨリ後六時間内ノモノトニ區別調査シタル結果ノ百分比例ハ左ノ如シ

一雨十耗以上ノ降雨 一雨〇、一耗以上ノ降雨

雨前 百分ノ 四十一 百分ノ 三十七

雨後 百分ノ 五十九 百分ノ 六十三

之ニ依テ見レハ地震ハ降雨前ニ發スルヨリモ降雨歇ミタル後ニ來ルヲ多シトスルノ事實ヲ呈セリ其雨中ニ係ルモノハ降雨時間ニ長短アルヲ以テ特ニ之ヲ除外シタリ

○地震ト潮汐ノ關係 又大震以來翌年一月迄ノ名古屋ノ地震ト海水干満ノ關係ヲ調査シタル結果ノ百分比例ハ左ノ如シ

滿潮 百分ノ 四十九

干潮 百分ノ 五十一

○地震ト大陰ノ關係 明治廿五年中ニアリシ名古屋ノ地震百八十八回ヲ太陰ノ朔望弦ニ配査シタル結果ノ百分比例ハ左ノ如シ

朔 百分ノ 三十六 上弦 百分ノ 廿八

望 百分ノ 十九 下弦 百分ノ 十七

前數項ノ關係結果ハ單ニ名古屋ノ地震ニ就テ見タルノ事實ニ過キス其果シテ今後他ノ研究調査ト符合スルヤ否ハ素ヨリ期

保セザル所ナリトス

海水及海岸ノ異狀

大地震ニ由テ尾張灣又ハ三河灣ノ海水ニ異常ヲ現シタルノ事實ニ至テハ重モニ知多郡地方ノ沿海ニ見タリ大震ノ際尾張灣ヲ航行中ノ船舶ハ宛モ船体ヲ突揚ケラル、如キ濤撃ニ出逢ヒ其翌日同郡南端ノ島嶼邊ハ南洋ニ轟聲ヲ聞キ近傍ノ海波常ヨリ高く且ツ兩三日間ハ潮ノ干満ニ拘ハラズ一日ニ三回乃至五回ツ、海水ノ増減アリテ進潮ハ常水位ヨリ三尺程高く退汐ハ矢ヨリモ早カリシ而シテ衣ケ浦邊ノ潮位ハ大震前ニ比シ凡一尺二三寸ヲ高メシト云フ又傳聞ニハ愛知郡沿海ニ於テモ熱田ノ沖合ニ高潮ヲ來シ下一色ノ海上ニ激浪アリシト此說甚タ確カナラサレモ前記ヲ照稽スレハ事實或ハ知リ難シ然レモ其轟聲高浪ノ如キハ蓋シ同日低氣壓中心ノ八丈島邊ニ存在シ海上ヲ風攪シタルノ影響ニシテ敢テ地震ニハ關係ナカラン今試ニ勢州桑名ノ土木監督署派出所ニ於テ觀測シタル自記驗潮器ノ現象ヲ檢スルニ尾張灣ノ海水ハ大震ノ前後ニ稍ヤ不規則ナル高低ヲ示シ水位ニ幾分ノ差ヲ致シタルアリト雖モ這ハ大潮小潮ノ關係ヨリ來リシニテ別段著シキ變化ト認ムルモノナシ夫ノ大震ノ際ハ恰モ干潮ニ移リツ、アルノ片ニシテ自記器ノ指針ハ零點ヨリ高サ一尺八寸ノ所ニアリシカ突然劇大ナル震動

ヲ享ケシ爲メ凡一尺一寸ノ間ヲ瞬轉時ニ頓頓シ且ツ俄ニ海水ノ振隆ト共ニ五尺ノ點ニ迄驀昇シ器械ハ茲ニ於テ破損シタルハ爾后如何ナル模様ヲ呈シタルカ遂ニ知ルコトヲ得ス則テ破損マテノ現象ニ於テ桑名ノ海水ノ激變ハ霎時ニシテ三尺一寸ノ高サヲ搖リ揚ケタルノ事實ヲ證明セリ

又尾三海岸延長八十二里ノ間ニ於テ此ノ大震ノ爲メニ變現シタルモノハ曾テ見聞セス然レモ茲ニ錄スヘキハ知多郡南部ノ海岸海底ニ於ケル近年二三ノ變化ナリ同郡野間村ノ海濱ハ五十年程以前ニ比シ老樹古屋等ト海水汀線ノ距離大ニ接近シ來リ師崎村ニ於テ凡五十年前迄ハ平潮ニ徒歩シテ往來セシ海岸續キノ岩頭モ現今ハ舟ニ非レハ達スル能ハサルニ至リ且ツ往時ハ小船ノ製作所若クハ耕地草生等アリシ濱邊モ今ハ波浪ノ去來シテ更ニ舊觀ナク大約十五六間ハ海水ニ蠶食セラレタリ又日間賀島ヨリ北東十二三町ヲ隔テ大磯ト稱スル孤島アリ四十年程以前マテハ滿潮ニ其頂ヲ露出スル二尺餘ナリシニ現時ハ暗礁ト成リテ頂點ハ滿潮水位四尺餘ノ下ニ沈メリ又篠島ノ南四里内外ノ海底ハ明治二十三年頃迄ハ干潮ノ時通行スル船舶ノ舵ニ觸レシ程ノ淺瀨ナリシカ今日ニテハ二丈二尺餘ノ深サニ變シタリ其他海岸ニ接セル小川又ハ惡水路杯ノ數十年前ヨリモ潮水溯流ノ定所漸々内奥ニ移レルモノ少ナカラス是等

ノ異狀ヨリシテ該沿海ノ地ニ於テハ少ナキハ三四尺多キハ五六尺程各々地盤ノ低下シタルヲ唱道セリ

噴水噴砂及ヒ河泉井水等ノ變

砂水ヲ噴出シ若シクハ河泉井水等ノ變象ハ凡テ大地震ノ際必ス隨伴スル所ノモノニシテ二十四年ノ大地震ニ於ケルモ亦其實例尠カラス故ニ一々之ヲ登載スルハ煩雜ニ涉ルノミナラス別ニ珍シキ事項ニアラスト雖モ參考ノ爲メ今之カ要領ヲ適宜各郡市ニ區別シ列舉スレハ概ネ左ノ如シ

○名古屋市 當市ニ在テ井水ノ變狀ハ地盤ノ高キ地ニ輕ク低キ地ニ重キカ如シ而シテ其概況ヲ舉クレハ第一從來清澄ナリシモノ混濁シテ白色若クハ茶褐色ヲ呈シ一週日乃至數週日ニシテ復舊セリ第二全壞シテ潰井トナリタルモノ十數個第三砂ヲ噴出シ其多量ナルモノハ二尺餘ニ達セリ第四從來濁水ナリシモノ變シテ無色トナリタルアリ第五水量ハ何レモ大ニ増加セリ」當市幅下上宿邊ニテハ地盤龜裂シテ砂水一丈五尺余モ高ク噴出シ其勢ヒ一時ハ頗ル猛烈ナリシ」又清水町加茂神社境内ニ在ル加茂池(面積凡ソ七十坪)ハ激震ニ伴ヒ池水白濁色トナリ平地ニ溢出シタルモノ即日平水ヨリ稍々多キ位ニ減セリ」堀川ノ水量ハ大ニ増セリ

○愛知郡 噴水噴砂ノ個所ハ織豐村ノミニテモ千有余ヶ所ノ

多キニ達シ其總數ノ如キハ固ヨリ枚舉ニ遑マアラサルナリ今其概要ヲ摘録センニ或ハ廢井ヨリ噴水混々トシテ流出スルアリ或ハ噴砂ノ爲メ井水ヲ壅塞シ一滴モ漏出シ能ハサルアリ或ハ耕地ニ在テハ其泥砂堆嵩シ爲メニ損害ヲ被ルアリ其泥砂ハ多ク青白色ニシテ地中五六尺乃至一丈ヲ穿鑿セサレハ出テサルモノナリト云フ其他池水及溝渠ノ如キハ概シテ泥水ニ變シ何レモ其水量ヲ増セリ而シテ井水ノ變狀ニ至テハ各地一様ナラス鳴海町地内東海道筋即チ連檐地ヨリ以西海岸ニ至ルノ地方ニテハ激震ノ當日震動止ムヤ井水忽チ暴溢シ少キハ三尺ヨリ多キハ八尺以上ノ増水ヲ爲シ其甚シキモノハ水面ト地盤ト相平均スルニ至リ且ツ水質過半ハ赤土濁リトナリ殆ント飲用ニ堪ヘサルモノアリシガ三日ヲ經テ増水半ハ減シ一週日ヲ經テ全ク復舊シ水質モ亦當時概ネ清澄セリ然レモ同町以東北ナル山岳ニ屬スル地方ニテハ激震ノ止ムヤ一時一二尺ノ増水ヲ爲シタレモ僅ニ二三日ニテ復舊シ水質モ變シタルモノ稀ナリシ又岩塚村山田權三郎方ノ井戸ハ一時微温湯トナリ翌日冷却セリ而シテ同人ノ話ニ由レハ其湯ハ別ニ臭氣等ナク只其湯ヲ入レタル器物ノ底ニ微細ナル泥土ノ如キモノヲ見タリト云フ又柳森村地内ノ井水ハ惡臭ヲ含ミタリト云ヘリ其他要スルニ水量ハ減シタルモノナキニ非サレモ多クハ増水シ又溷濁セ

リ
 ○東春日井郡西春日井郡 東春日井郡ニ於テ噴水噴砂セシモノ許多アレモ悉ク激震ノ當日ノミニシテ止ム其土砂ハ多ク蒼白色ニシテ泥水ハ赤黑色ナリシト而シテ井水ハ別段冷熱ノ變ナク概チ平常ヨリ二三寸乃至數尺増水セリ且ツ濁水トナリタルモノ多シ何レモ二三日乃至十余日ニテ復舊スル西春日井郡ニ於ケルモ其狀況ハ大同小異ニシテ只震動ノ強烈ナリシカ爲メ被害ノ個所多ク噴水噴砂ノ如キハ一層猛勢ナリシニ過キサリキ其一二例ヲ舉クレハ西枇杷島町ノ或井戸ハ六七尺以上モ噴砂シ屋上ニ其砂ヲ見シト又須ケ口村某宅地三戸ニ跨リ長五十間巾壹尺割裂シ四邊浸水セシト云フ其他河川ハ水量變セサリシカ三四日間濁流トナリタルモノアリタリ
 ○丹羽郡葉栗郡中島郡 此三郡ハ震動最モ激烈ナリシカ故ニ本項ノ變象ニ於テモ記スヘキモノ尠カラスト雖モ先ツ井水ニ就テ其重ナルモノ、ミヲ掲記センニ丹羽郡豊原村大字瀬部某方ノ井水ハ平素清水ナリシカ激震ノ際地上へ三尺餘沸騰シ赤色ノ泥土ニテ埋没セシ故ニ二三日ヲ經テ浚渫セシニ爾來二日間ハ凡ソ八十九度ノ熱度ニ變シ後チ復舊セリ又同郡岩倉村ノ井戸ハ激震ノ際泥水ヲ噴出スルノ凡ソ五時間水量ヲ増スノ三尺余後五日間ヲ經テ井水ハ黒色ヲ帶ヒ時々水面ニ泡沫ヲ生シ

物品ヲ洗フキハ乾燥スルニ隨ヒ黑色ニ變セリ又同郡犬山町ノ井數ハ八百有餘アリテ内深井七分淺井三分ノ比例ナリ淺井ハ深サ三間乃至五間深井ハ深サ九間乃至十五間ニシテ平常大旱ノ時ト雖モ乾涸セシコナク其水量多ク水質極メテ善良ナリシニ激震ノ日ヨリ全ク正反對ノ狀況ヲ呈シ深井ハ漸次減水三十日ノ後ハ十中ノ七八マデ悉ク一滴ノ水ダニ湧出セサルニ至リ飲料ヲ欠ク故ニ爭フテ浚渫セシニ深サ二三尺ノ水ヲ得シカ日ヲ經ルニ隨ヒ漸々涸盡セリ爾後屢々浚渫スルモ只濁水ト土砂ヲ噴出シ容易ニ復舊セサリシト淺井ハ之レニ反シ水量漸次増加セシ所多ク間々充溢セリ又葉栗郡光明寺村ニテハ震動中井水騰上スルコト地盤ヨリ凡ソ三尺其激烈ナルコト數十ノ唧筒一時ニ噴水スルカ如シ又其水色ハ青ク粘リタル泥水ニテ其臭氣膾ク甚ハタ堪ヘ難ク震后十分間ヲ經テ湧出止ム其際泥砂噴出シ村内殆ント全部ハ井ニ一滴ノ水ナク偶々存在シアルモ其水些少ニテ色味ヲ變シ飲料ヲ欠ケリト又中島郡ニ於ケル狀況ハ大震ノ當時稻澤町近傍各村ハ概シテ井水ト俱ニ土砂ヲ噴出シ爲メニ一滴ノ水ナキニ至ル甚シキハ井中ヨリ噴出シタル土砂平地ト均一セルモノアリタリ然レモ之ヲ浚渫スルキハ更ニ一層清澄ナル水ヲ得タリト以上ノ外種々ノ變象アリシト雖モ其煩雜ヲ恐レ之ヲ略スレ而シテ丹羽郡善師野村地内字奥下屋ト稱

スル山間ノ溪谷ハ震災前如何ナル旱魃ニモ乾涸セシコナキカ大震後全ク涸盡セリ」又泥砂等ノ噴出セシ所ハ許多アリシカ其泥砂ノ色ハ青キアリ或ハ白濁色ナルアリテ是等ハ地下幾十尺ノ邊ヨリ噴出セシヤ知ルヘカラスト又此際木片夥シク噴出セリ其木片ハ水氣ノ乾燥スルニ從ヒ非常ニ脆ク且ツ極メテ輕クナレリト云フ」又河流ノ異變ハ一定セスシテ丹羽郡犬山町近傍木曾川ノ水量ハ當時非常ニ減水セシモ其他ハ増水シ且涸濁セリト而シテ葉栗郡宮田村邊ニテハ一時水流止ミ爾後暫時ニシテ洪水ノ如ク流動激起セリ

○海東郡海西郡知多郡 以上ノ内海東西兩郡ハ前項三郡ニアテ激震部ニアリ其變象モ殆ント相同ク井水ノ如キハ概ネ水量ヲ増シ溷濁セシト雖モ稀ニハ減水セシモノ或ハ震後冷熱ノ變ヲ生シタルモノアリタリ而シテ海東郡蟹江本町ノ井水ハ元來鹹味ヲ含ミタル水質ナリシカ激震ノ際其水量一尺乃至三尺餘ヲ増シ殊ニ鹹味甚シク且ツ濁色ヲ帶ヒタリ然レモ四五日間ヲ經テ漸ク舊ニ復セリ此他井水ニ付テハ別ニ記スヘキ程ノ事項ナシ」噴水噴砂ノ變ハ知多郡ヲ除クノ外海東西兩郡ニハ最モ多カリシト雖モ其狀景ニ至テハ前項各郡ニ載スルモノト異ルナキヲ以テ之ヲ略シヌ」又河流ノ水量ハ某所ニテ二合許リ増水セシモ某所ノ河川ハ却テ減水シ瞬時ニシテ復舊セリト云フ

○三河國各郡 本國一圓ハ尾張地方ノ如ク激震ナラサリシヲ以テ其記事亦多カラス故ニ稍異例ト認ムヘキモノ、ミ列記セシニ八名郡能登瀨村ニ古來湧出スル鑛泉ハ大ニ水量ト温度トヲ増セリ然ルニ同郡各地ノ井水ハ之レト反對ノ現象ヲ示シ非常ニ減水セリ又東加茂郡生駒村大字牛地ニアル鑛泉モ平素ハ水量甚タ少カリシカ震後ハ凡ソ三倍餘ノ水量ヲ湧出セリ又碧海郡近傍ニテハ水ナキ田面激震ニ際シ忽チ噴水シテ洋々タル水面トナレリ又幡豆郡平坂村字奥田新田ニテハ噴水噴砂ノ個所最モ多ク其數五十有餘ニ達セリ其他各郡ニモ多少アリタレトモ敢テ記スヘキ程ノ事項ナシ而シテ井水ニ就テハ己ニ尾張各郡ノ諸項ニモ記スル如ク溷濁若クハ水量ノ増減セシ等異變多ク就中幡豆郡萩原村某方ノ井水ハ震後頓ニ七尺餘増水シ三日間ハ井中鳴動スル如クアリ且ツ噴水甚シク井中ヨリ烟霧ノ如キモノ昇騰セリト云フ該井水ハ噴水ノ際濁リタルモ其後復舊清澄トナリ更ニ異狀ナシ又東加茂郡役所ノ井水ハ其質從來不良ナリシモ震後大ニ良質ニ皈シ又南設樂郡鳳來寺村大字玖老勢ナル某方ノ井水ハ平素不透明ノ水質ナリシモ震後透明トナリ爾來水量増加シ微温ヲ帶ヘリト云フ「河水ノ變ハ本國ニ於ケル各川孰レモ多クハ水量頓ニ増加シ又混濁セリ

土地ノ陷落隆起及崩壞罅裂

地震ハ則チ地盤ノ震盪ニ起ルモノナルカ故ニ其激震アルヤ土地ノ凹凸裂壞ヲ生スルハ自然ノ理ニシテ白鳳十三年ノ大震ニハ土佐ノ陸地陷沒シテ海底ニ沈ミ又明應三年ノ大震ニハ遠州濱名湖ノ陸地ヲ震沒シテ遂ニ潮水ヲ湖中ニ導クニ至レリ又天明弘化及ヒ安政年間等ノ地震ニハ各所ニ廣大ナル罅裂ヲ生シ其他築堤ノ崩壞及ヒ地面ノ隆起セシ等ノ「ハ古來大震ニ際シ發現スルノ實象ニシテ能ク人ノ知ル所ナリ今回ノ地震ニモ其輕重大小ノ差異アリト雖モ此等ノ現象無數殊ニ震源ニ近クニ從テ益々甚シ我管内ニ於ケル劇震部ニテハ到ル處其變象ヲ視サルナシ今之カ發現ノ事由ヲ探查スルニ蓋シ其陷落崩壞スルモノハ地盤ノ軟弱ニ基因シ且ツ稍ヤ高キ道路及ヒ堤塘等ニ在テハ震盪ノ際重力ノ作用ニ由リ其地盤陷落シ翻テ隣接ノ低地ヲシテ隆起セシム中ニハ陷落スルニ當テ其土地兩側ノ低地ヲモ隨テ陷入セリ若シ此等ノ變化ニ出テサルモノハ只崩壞ニ止ルアリテ其變狀一定ナラス又地面ノ罅裂スルヲ觀ルニ其裂口ヨリ砂水等ヲ噴出スルアリ又罅裂ノ長サ幅深サ及方向等ハ區々ナレモ方向ノ如キハ多ク其道路若クハ築堤等縱裂ニシテ愛知郡下ノ一色村ニテハ某川ニ沿ヒ長サ百間幅員六尺深サ數丈ノ罅裂アリタリ抑本項現象ノ實跡ヲ細録スルハ容易ノ事ニアラス且ツ却テ無益ナレハ聊カ一二例ヲ擧ケンニ西春日井郡

大震ニ伴ヘル火災

祝融炎々暴威ヲ逞フシ屋舎等將ニ烏有ニ皈セントスルニ際シ之レヲ防禦スルノ人ヲ得ス又其消防ニ最モ必要ナル所ノ水ハ泥砂等噴出シ爲メニ欠乏ヲ告ゲ或ハ此災害ヲ知リツ、アルモ其身ハ梁下ニ壓セラレテ遁出スル能ハス加フルニ風勢益々劇シク瞬間ニシテ財産ハ勿論生命マテ燒盡スヘキハ是レ大震ニ伴ヘル火災ノ慘憺且ツ酷烈ナル狀況ナラスヤ回想スレハ去廿四年大震ノ當時我管内ニ於テ發火シタルハ數十個所ナリト雖モ西春日井郡西枇杷島町ヲ除クノ外其他ハ幸ニ大火ヲ免レタリ實ニ此際ニ於ケル至幸ト謂フヘシ中ニモ清洲町ノ如キハ大火ニ至ラントスルニ先タチ町民中有力家ノ發意ニテ百金ヲ懸賞シテ消防夫ヲ募リ僅ニ二戸ノ燒失ニテ防禦セシハ臨機ノ處置奇効アリト云フヘシ而シテ其發火ノ異様ナリシハ名古屋市中京町藥種商村松五郎及小島喜八ノ兩家ニテ各、何レモ倉庫中棚上ニ在リシ劇藥激震ノ爲メニ墜落シ化學的ノ變化ヲ起シテ發火セリ又葉栗郡北方村ニテハ木曾川ノ一流ヲ隔テ岐阜縣下笠松町大火ノ餘焰飛來シ爲メニ馬場傳藏方ノ屋上ヨリ發火シ六戸燒失スルニ至レリ其他ハ概ネ倒家ノ下ヨリ延焼シ多クハ家族ノ避難救護ニ周章シ目前ノ火氣ヲ撲滅スルノ氣勢ナク適々消防ニ從事セントスル者アルモ器具等埋沒シ或ハ井水欠乏

頗ル困難ヲ感セリト云フ茲ニ全燒セシ員數ヲ各郡別ニ總括スレハ名古屋市中テ人家二戸倉庫二個西春日井郡ニテハ人家五十六戸倉庫九個其他ノ建物八十二及ヘリ又丹羽郡八戸葉栗郡七戸中島郡九戸海東郡四戸以上何レモ人家ナリ尙燒死セシ者ノ員數ヲ擧クレハ西春日井郡枇杷島町ニテ四名葉栗郡北方村ニテ一名海東郡津島町ニテ五名ナリシ此五名ハ某旅館ニ止宿中ノ者三名及同家ノ雇人二名ニシテ當時家屋倒潰スルヤ發火シ遂ニ救ヒ出スノ暇ナク事茲ニ及ヘリト云フ嗚呼慟哭止ム能ハサルノ悲況ナラスヤ

人畜ノ死傷

回顧スレハ廿四年ノ大震ハ朝暾已ニ三竿大半臥床ヲ出テタルノ頃ニテアリキ轟然タル響アルヤ忽チ劇烈ノ震動起リ逃避ノ暇間髪ヲ容レス家屋倒潰周章混雜甚シク老ヲ扶ケントスレハ幼ヲ失ヒ或ハ父死シ母壓セラレ兒女ハ負傷シ或ハ逃ル、ノ暇ナクシテ壓伏セラレ或ハ遁レテ却テ傷ヲ負フ者頭ヲ挫キ手足ヲ折ル等千態万狀恰モ騷然タル修羅場ヲ現出シタルカ如シ而シテ此際人畜ノ死傷セシ其數三千六百有余ニ達セリ今之レカ各郡市別ノ統計ヲ擧クレハ左表ノ如シ

郡市名	現住人口	死		負傷		牛馬死亡
		男	女	男	女	
名古屋市	一六五、三三九	九一	九九	二八三	二二六	一一
愛知郡	一一三、六六五	九八	一〇四	一一六	二二一	一
東春日井郡	七七、六三六	四	一三	五〇	五七	一
西春日井郡	五四、五五四	一一一	二〇〇	三八七	三五五	一
丹羽郡	七九、三三四	六八	一一三	七三七	三一一	一
葉栗郡	三〇、一七七	一〇三	一五三	三四六	三六一	三
中島郡	一〇七、九九五	四二五	五五三	一一四九	一一五二	二
海東郡	八四、六八七	一三七	一六五	六八六	五二一	一
海西郡	一六、五五二	二二	一七	三八	五六	一
知多郡	一四五、〇一五	一	一	九	一〇	一
尾張國計	九〇四、九五四	一、〇一八	一、四二八	三、四四七	三、二四〇	一七
碧海郡	一一七、九三八	二	一	九	一一	一
幡豆郡	八、〇六五二	二	四	一〇	九	一
額田郡	六三、八六八	一	一	一	一	一
西加茂郡	四〇、六三一	一	一	一	一	一

参照 愛知縣震災報告

東加茂郡	北設樂郡	南設樂郡	寶飯郡	渥美郡	八名郡	三河國計	總計
二七、三三九	二四、三二七	二四、九八〇	六七、四七〇	九五、三七八	二八、六二一	五七、一八四	一、四七六、一三八
一	一	一	一	二	一	七	一、〇二五
一	一	一	一	一	一	六	一、四三四
一	一	一	三	一	一	二二	三、四七〇
一	一	一	二	三	一	二六	三、二六六
一	一	一	一	一	一	一	一七

以上表示スル處ニ由レハ死亡者ニ在テハ男子ヨリ女子ノ方多キヲ四百九人ナレトモ負傷者ニ在テハ男子ノ方多キヲ二百九人ナリ而シテ前表ノ内原籍他管ニ屬スル死亡者ハ四十九人又負傷者ニ於テハ三十五人アリトス

今ヤ進ンテ之レカ罹災ノ状態ヲ查察スルニ凡ソ三類ニ區分セラル、モノ、如シ曰ク家屋ヲ出テスシテ壓死スル者曰ク遁出スル際其住家又ハ隣家ノ倒潰等ニ由リ壓伏セラレタル者曰ク一タヒ遁出シテ後他ノ者ヲ救援セントシテ屋内ニ入り却テ非命ノ死ヲ遂ケタル者ナラン其他負傷セシ者ノ如キハ梁柱等ニ壓伏セラレ或ハ瓦壁ノ墜落ヲ受ケ或ハ危難ヲ避ケントシテ驅

出ルノ際墜跌顛倒セシ等ノ類多シ尙其罹災ノ慘憺タル實況數例ヲ左ニ添録シ聊カ參照ノ資ニ供セン

先ツ名古屋市ニ於テハ煉化石造ノ結構壯觀ナル名古屋郵便電信局ハ發震スルヤ瞬間ニシテ囂然崩潰シ其鳴響四隣ニ轟キ砂烟天ヲ蔽ヒ冥暗ノ裡ニ悲叫援助ヲ呼フ者アリ警官等力ヲ盡シテ救護セント欲スト雖凡何如セン崩潰煉瓦ノ下ニ深ク埋沒セラレ早キハ當日午後遲キハ二日ヲ經テ漸ク發掘スルヲ得タリ其壓死者ハ同局ノ雇近藤鐵次郎(四十一年)同岡谷錦次郎(三十六年)同伊藤雅治(十八年)及郵便集配人福岡辰四郎(廿一年)ノ四名ナリキ

又當市南武平町英和學校ニテハ發震ノ當時恰モ同校內教堂ニ於テ祈禱會執行中ナリシカ激震突起忽チ同校ノ烟突(煉瓦造)概ネ崩潰シ會スル者ハ孰レモ危難ヲ避ケントシテ狼狽顛倒シ老幼婦女ノ悲叫助ケヲ呼フノ狀實ニ筆紙ノ能ク盡ス處ニアラス其死傷者ハ十余人ニシテ就中憫然ナルハ大石與平ノ親子ニシテ夫妻ハ共ニ壓死シ二男伊作(七年)ハ幸ニ窒息ニ至ラス九死ニ一生ヲ免レタリト雖凡重傷ヲ負ヒ痛苦ノ間ニ父母ヲ慕フノ狀誰レカ酸鼻セサランヤ信徒相集リ涙ヲ掩フテ慰撫シ介抱懇切伊作ヲ愛知病院へ父母ノ屍ヲ原籍熱田町へ送り遣ハセリ實ニ其慘狀察スルニ餘リアリトス

愛知郡熱田町大字尾頭ニ建設セル尾張紡績會社ノ工場ハ三基ノ蒸氣機關ヲ裝置シ職工七百三十八人ヲ使用シ其屋宇ハ煉化石造ニシテ宏壯美觀ナルモノナリ然ルニ大震ノ際職工四百三十余人ハ既ニ工事ニ從ヒ餘念ナキヲ以テ百雷轟然タル鳴動アルモ機關運轉ノ響ニテ更ニ知ルヲ能ハス棟梁墜チ瓦壁崩ルニ當リ始テ地震ナルヲ覺リシモ已ニ晚ク只周章狼狽スルノミ忽ニシテ頭蓋碎ケ忽ニシテ腕脚飛ヒ非命ニ死スル者三十八人或ハ隻手ヲ失ヒ或ハ隻脚ヲ折リ或ハ腰臀ヲ挫キ或ハ高閣ヨリ投シ或ハ床板ト共ニ墜落シ僅ニ生命ヲ保チ負傷スル者百十四人其他微傷少疵ヲ負フ者ニ至テハ其數ヲ知ルニ由ナキ有様ナリシ

又同郡下ノ一色村山田久助ハ妻及ヒ長男房吉夫婦ニ一女アリ家族都合五人ナリシカ大地震動スルニ際シ避難ノ爲メ屋外ニ出ツルヤ隣家ノ轉倒ニ由リ壓死セラレ房吉ハ微傷ヲ負ヒタルノミナリシモ其他四名ハ即死シ其慘狀最モ甚シク殊ニ同人ノ妻ハ妊娠臨月ノ趣ナリシト云フ
西春日井郡西枇杷島町古川安左衛門ナル者ハ稼業ニテ不在中發震シ妻ハ一旦家外へ駈ケ出タルモ二人ノ小兒未タ臥蓐ニ在リシ故之レヲ抱キ出サントシテ屋內ニ入り既ニ其小兒ヲ兩脇ニ抱キ上タル際家屋倒潰シ三人共梁下ニ壓死セリ

又前項ノ如ク家族ノ者ヲ救フ爲メニ非命ノ死ヲ遂ケタル悲況ノ一話アリ其所在ハ丹羽郡淺淵村大字北小淵ニシテ吉田林右衛門(四十二年)ト云ヘルアリ劇震ノ發スルヤ家族ニ對シ戶外へ出ツヘキ旨ヲ示シ走り出タルニ妻ハ未タ五女「フジ」(二年)カ家内ニ居ルコトヲ告ケタル故直ニ飛入り「フジ」ヲ左手ニ抱キ來リ其儘再ヒ添家へ飛入り逃ケ遅レタル實母(七十三年)ヲ救ヒ出サント右手ニ抱キ出ツルノ際不幸ニモ該家屋崩潰シ三人共鴨居ニ壓伏セラレ頭ヲ並へ即死シタルノ慘狀觀ルニ忍ヒサリシト云フ

海東郡津島町加藤直四郎ナル者ハ家族六名共舉テ急ヲ避クルノ暇ナク家屋轉倒セントスルヨリ箆筒ノ間ニ潛ミ壓伏ヲ避ケントセシモ隣家併セテ倒レ來リ到底微弱ナル箆筒ノ能ク支フル處ニアラス遂ニ壓死セリ然ルニ妻及乳兒一名ハ他ノ救助ニ由リ辛フシテ生命ヲ全フセリ

以上ノ外一家ノ内三名ハ居宅ヲ驅出テ爲メニ土藏ノ庇ニテ壓セラレ即死シタルモ殘レル一名ハ家屋全潰セサリシ故幸ニ其難ヲ遁レタルアリ或ハ孝子アリ病父(中氣症)ヲ救ヒ出サントセシモ肯セス故ニ孝子ハ其身ヲ以テ父ノ身体ヲ覆ヒ居タルニ終ニ住家崩潰シ左足ニ梁木ヲ受ケ大腿部ヲ骨折セシモ爲メニ病父ハ其難ヲ免レタルアリ或ハ家屋全潰シ壓倒セラレタルモ

他ニ支フル處アリテ幸ニ死ヲ免レタルアリ或ハ強ク壓伏セラレサリシモ身体自由ナル能ハス苦悶セシ折柄近傍ノ噴水一時ニ集リ來リ爲メニ溺死セルアリ又此ノ如キ場合ニ際シ出火ノ爲メ燒死セシ者等實ニ戰慄悚然タラサルヲ得サルノ狀況夥シ餘ハ從テ推知セラレンコトヲ請フ

大震後ノ水害

管内殊ニ尾張地方ニ於ケル大小各川ノ堤塘ハ大震ノ爲メ殆ント僉ナ震裂陷落壞崩等ノ災ニ罹ラサルハナシ故ニ一朝出水ヲ來サハ忽チ水害ノ虞アルハ必然ナルヲ以テ急ニ復舊土工ヲ起スト雖凡工成ルニ至ル迄其虞ニ備フル豫知ノ手段トシテ當時特ニ名古屋測候所ヨリ降雨ヲ豫報スルニ定メタリ時ニ同年十月二月七日該所ハ明八日降雨ナランコトヲ豫報ス果セル哉前日ノ晴穩ハ俄ニ變化シ朝來微雨ニテ天氣漸ク惡シク午後ハ氣象臺ヨリ警報到達ノ空合トナリ雨雲益々重疊シテ次第ニ降水量ヲ加ヘツ、午後六時七時ノ頃ハ恰モ車軸ヲ流スノ大雨ニ至リ北西ノ疾風サヘ吹添ヘテ天候一時ハ騷然ナラントセシモ同九時頃ニ於テ全ク靜霽ニ歸セリ又手縣廳ニ於テハ測候所ノ豫報、氣象臺ノ警報アルヤ直チニ各方面ヘ之ヲ急報シ各工場ハ夫々注意ヲ施キ油斷ナク其虞ニ備ヘタルモ案外ノ強雨ニテ諸川遽カニ相應ノ出水ヲ催シ平生ニ在テハ敢テ恐ルヘキ水量ナラサル

モ罹災未修ノ堤塘甚タ入水シ易キ際ナレハ工場ハ勿論沿川ノ村民大ニ周章シ舉テ警防ニ盡力シタルノ甲斐ナク九日午前二時頃矢田川筋西春日井郡中村大字福德ニ於テ遂ニ水難ヲ來シ工事中ナル伏越扒締切堤防看ル々々二十餘間ヲ決潰シ河水橫流忽チ福德地内ニ溢レ汎濫殆ント全村ニ涉リ家屋ノ過半ハ水ニ包マレ殊ニ低地十餘戸ハ浸水床上ニ及フノ景況ヲ現出シタリ老幼家財等ハ危險ヲ慮リ前夜高所ニ避難シタレハ幸ニ人畜ノ死傷ナク器具ノ大損ハナカリシト雖モ稻禾ノ浸腐ニ係ルモノ凡六百餘石ニシテ此損害該村農家ニ取り甚タ輕少ナリトセス既ニ震災ノ大厄ニ艱ミ尋テ又此ノ水災ニ逢ヘル其慘狀更ニ慘ヲ加ヘテ實ニ見ルニ耐ヘサルノ次第ナリシ此ノ水災報ニ接スルヤ縣官警官郡吏等倉皇實地ニ臨ミ村民共々必至防禦避害ニカメ一時頗ル混雜シタリ而シテ其決潰ノ場所ハ水勢ノ漸ク減退スルヲ認メ同日午後二時頃全ク之ヲ築留メタリキ大震後ノ水難ハ幸ニ前記ノ一ヶ所ノミニシテ他ニナカリシカ此ノ降雨ハ概シテ尾張灣北部海岸ノ邊ヨリ平野ノ中部ニ於ケル間ニ最多量ヲ致シ其區域比較的小局所ニ止マリシヲ以テ平野中部ノ河川ニ一時水量ヲ増シタル迄ニ過キス故ニ木曾川矢作川境川其他ニ至テハ災厄ヲ醸スノ料ヲ與ヘサリシ左ニ尾張各所ニ於ケル同日ノ雨水量ヲ添記シ以テ參照ニ付ス

地名

雨量

一反歩面ノ水量

熱田	六十四耗	三百五十一石
勝川	五十三耗	二百九十一石
名古屋	五十三耗	二百九十一石
稻澤	五十一耗	二百八十石
豐濱	四十二耗	二百三十一石
枇杷島	三十八耗	二百〇九石
小折	三十四耗	百八十七石
半田	十九耗	百〇四石
太田島	十五耗	八十二石

土木工事

尾濃ノ大地震カ愛知縣下三百二十一万里ノ山川原野ノ上ニ營造サレタル幾多ノ堤塘道路橋梁其他ノモノヲシテ轟然タル一大響動ト共ニ壞裂セシメタル災害ノ甚シキハ陳ヘサルモ之レカ復舊工事ノ爲メニ要シタル金額ノ實ニ二百萬圓許ニ登レルヲ以テ知り得ヘシ然ルニ當時其職ニ在ル者ハ專心復舊ノ工事ヲ急ニシテ更ニ餘念ナク遂ニ一々其破壞ノ情況等ヲ記錄シ後世土木工事ノ資材ニ供スルノ責ヲ盡サ、リシハ實ニ千秋ノ遺憾ト謂フヘシ今ヤ既ニ二年餘ヲ經過シ材料散逸シテ得ルニ難シト雖モ先ツ重モナル種類ニ就テ聊カ下條ニ大要ヲ略叙シタ

ルヲ以テ其他ハ本項末尾ニ附スル處ノ復舊工費表ト土工一覽トニ於テ其被害程度ノ一斑ヲ窺知セラレシコトヲ請フ若シ夫レ材料ト公暇ヲ異日ニ得バ隨テ之ヲ補充シ之ヲ追訂セントス

○堤防 凡ソ震動ニ因リテ破壊スルモノ其物質皆ナ一樣ノ比重ニシテ一樣ノ硬度ナラシメハ素ヨリ其害必ス少カルヘシ若シ物質一樣ナラサル物体ナランニハ其被害最モ甚シキヲ見ルヘシ是皆震動ノ際一樣ニ左右シ一樣ニ上下セサルヲ以テ緩急ノ度ヲ失ヒ各其舊位置ニ復皈セサルニ因レリ堤腹ニ空虚ヲ生スル等ハ全ク此點ニ外ナラサルナリ之ヲ證センニ比重稍々一樣ナル土砂堤防ノ如キハ密着力少キヲ以テ復皈ノ際再ヒ稜角ヲ爲シ正形ヲ保ツト能ハスト雖モ其震害多クハ陷落變形ニ止マレリ而シテ堤防破壊ノ點ハ概シテ物質ノ異ナル處ニ在リ即チ石垣又ハ石張粘土及金等ノ處ニ於テ最モ甚シキヲ呈セリ蓋シ以上ノ理由ハ獨リ堤防ノミナラス家屋等ヲ建設スル地盤ノ上ニ於テモ一樣ナル比重ノ地質ヲ撰ヒ一樣ノ地形ヲ爲スヲ要ス尙ホ注意スヘキ點ハ堤防ニシテ震害ヲ受ケタル處多クハ其地盤接續地ニ比シテ低キ處ニ在リ例ヘハ以前破堤ノ爲メ深堀レトナリタル箇所或ハ海岸堤ニ在テハ最終滯止メヲ爲シタル場所等ナリ故ニ堤防其他家屋建設等ノ位置ハ地盤ノ高低ニ因

リテ其構造ニ一々意ヲ注カサル可ラサルナリ

今マ縣下堤防ノ災害ニ罹リタルモノヲ調査スルニ概畧二千二百個所ニシテ此延長ハ實ニ十九万間ニ亘レリ就中其被害ノ最モ甚シカリシ木曾川庄内川等ニ就テ左ニ之カ説明ヲ爲サン

一木曾川ノ延長ハ當縣管内ニ於テ凡ソ二十里トス犬山以南栗郡宮田ニ至ルノ堤防ハ概シテ粘土質ニ乏シク砂礫ヲ積ミ層ネテ成レルモノナリ此近傍ハ劇震ノ地方ナルモ其地盤ハ礫層ヨリ成立シ恰モ小石地固メノ如クニシテ沿岸地方ハ家屋破壊モ比例上至テ寡シ而シテ堤防モ此地層ノ上ニ在ルヲ以テ被害ノ度割合ニ寡シ其理由ハ地震ノ際小礫ノ其位置ニ在テ跳躍スルニ止リテ震動波及ノ度モ緻密粘着ノ物体ヨリ寡キニ因レリ

栗栗郡宮田村ヨリ降テ佐屋川分流口ニ至ル迄ノ間ハ率ネ砂堤防ニシテ龜裂欠壞ハ割合ニ寡ク陷沒變形實ニ甚シク恰モ非常ノ壓縮ヲ受ケタル如クナリシ其理由タル地震々動ノ瞬間ハ龜裂欠壞等アリタルニ相違ナキモ砂堤ハ物質一樣ノ性質ナルヲ以テ震動モ一樣ナリ故ニ陷沒若クハ變形ノミ著シキ次第ナリ

佐屋川分流ヨリ尙降テ海口ニ至ル迄ノ堤防ハ皆粘土質ニシテ築造シタルヲ以テ洪水ニ對シテハ我國中堅牢無比ト稱ス

ルモノナリ然ルニ此部分ハ震災ニ對シ被害最モ甚シク壞裂
縱橫殆ント完所ナシ又表面ハ無疵ノ如クナルモ其實内部ニ
被害ノ存スルモノアリテ復舊工事モ之レカ爲メ尠ナカラサ
ル苦心ヲ要セリ抑々此地方ハ木曾川下流ニ在リテ粘土ヲ得
ル容易ナルカ故ニ堤防ハ悉皆緻密粘着ノ粘土ヲ以テセリ是
レ震動ノ際壞裂甚シカリシ所以ナリ且又此地方ハ新地開墾
セシモノナルカ故ニ地層モ隨テ軟弱ナリ

一庄内及矢田川堤防ハ全川砂堤防ナルモ元來川床漸隆シテ平
地ヨリ高キ一四五間ニ至レルモノアリ其堤防ハ川床ヨリ見
レハ僅ニ六尺乃至一丈ニ過キスト雖モ外部ニテハ三丈以上
ニ達ス故ニ震動ハ一方ニ偏強ニシテ西春日井郡六鄉村ノ如
キハ震動ノ際堤防全部一方ニ轉覆シ堤外四五十間ノ處ニ家
屋ヲ推倒シタルヲ以テ一時ベ切工事ヲ施シ急ヲ防キタリ
一天白川矢矧川ノ如キハ何レモ龜裂陷落アリタルモ特ニ伏越
樋管ノ在ル處最モ甚シトス

又左ニ海岸ニ屬スル汐除堤ノ種類ト其震害ノ有様ヲ附記シテ
參考トス

一海岸蒔石堤 此種類ハ第一圖ノ如キ構造ニシテ多ク伊勢灣
海岸ニ於テ用ユル工法ナリ其工法ハ上等粘土ヲ六寸角ニ切
取リ恰モ煉化石ヲ積ム如クナシ概ネ二層ト爲ス(即二才張

ト稱ス)其上大割石ヲ捨石ト爲ス此厚サ凡貳尺許其上低落
洗去ヲ防ク爲メニ箴杭ト稱スル杉ノ割杭壹間ニ杭壹貳本打
込三尺間ニ併立セシム此築堤法ハ波濤ノ爲メ漸次粘土ノ洗
去ラル、ニ隨テ捨石及杭木モ共ニ沈下シ巧ニ堤防ノ欠壞ヲ
防クモノナリ然ルニ震害ニ對シテハ此堤防ハ脆クモ堤腹縱
橫ニ欠壞シ爲メニ大ナル復舊ノ工費ヲ要セリ

一海岸石垣堤 此種類ハ第二圖ノ如キ構造ニシテ縣下知多郡
東海岸ニ多シ此構造法ハ先ツ堤腹ニ一尺余粘土ノ腹附ヲ爲
シ其上ニ面壹尺以上ノ割石ヲ堤腹ニ張りタルモノニシテ築
造ノ際張石下ノ粘土乾燥スルニ隨テ空隙ヲ生スル憂アレバ
猶ホ目張ト稱シ粘土或ハ小石ヲ積込メリ然ルニ此種ノ震害
特ニ石張ノ陷沒甚シク第一種ニ亞クノ被害ヲ現シタリ

一海岸石垣堤 此種類ハ我國普通ノ構造ニシテ第三圖ノ如ク
ナリ此種ノ震害ハ單ニ石垣ノ崩壞等ニ止レリ

一海岸板柵堤 此種類ハ第四圖ノ如キ構造ニシテ縣下三河國
ニ多ク最モ廉價ニシテ簡略ナレモ前三種ニ比スレバ甚タ粗
惡ノモノナリ其構造ハ高六尺許ノ板柵ヲ用ヒ夫ヨリ十間毎
ニ水制護岸用トシテ長五間高三尺位ノ板出シト稱スル物ヲ
造リ此間ニ土砂ヲ填塞スルモノナリ此種ノ堤防ハ悉皆砂堤
ナルヲ以テ陷沒甚タシク板柵ヲ推シタル等ナリ

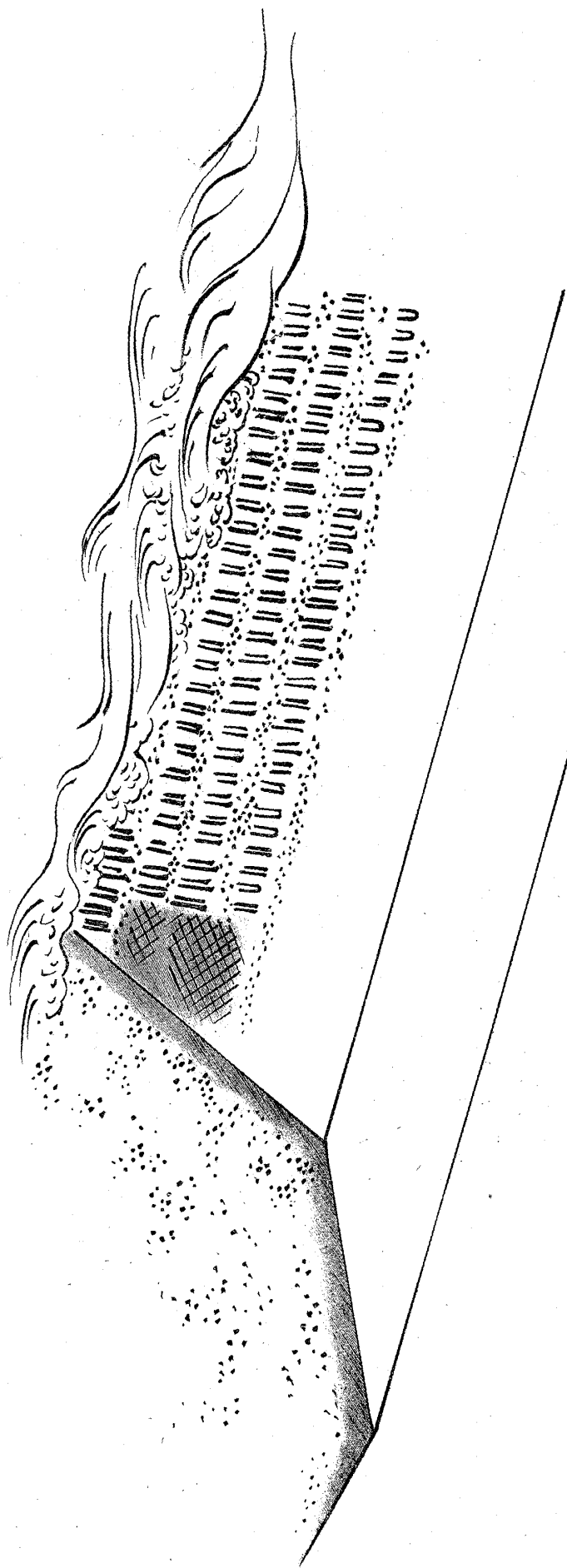
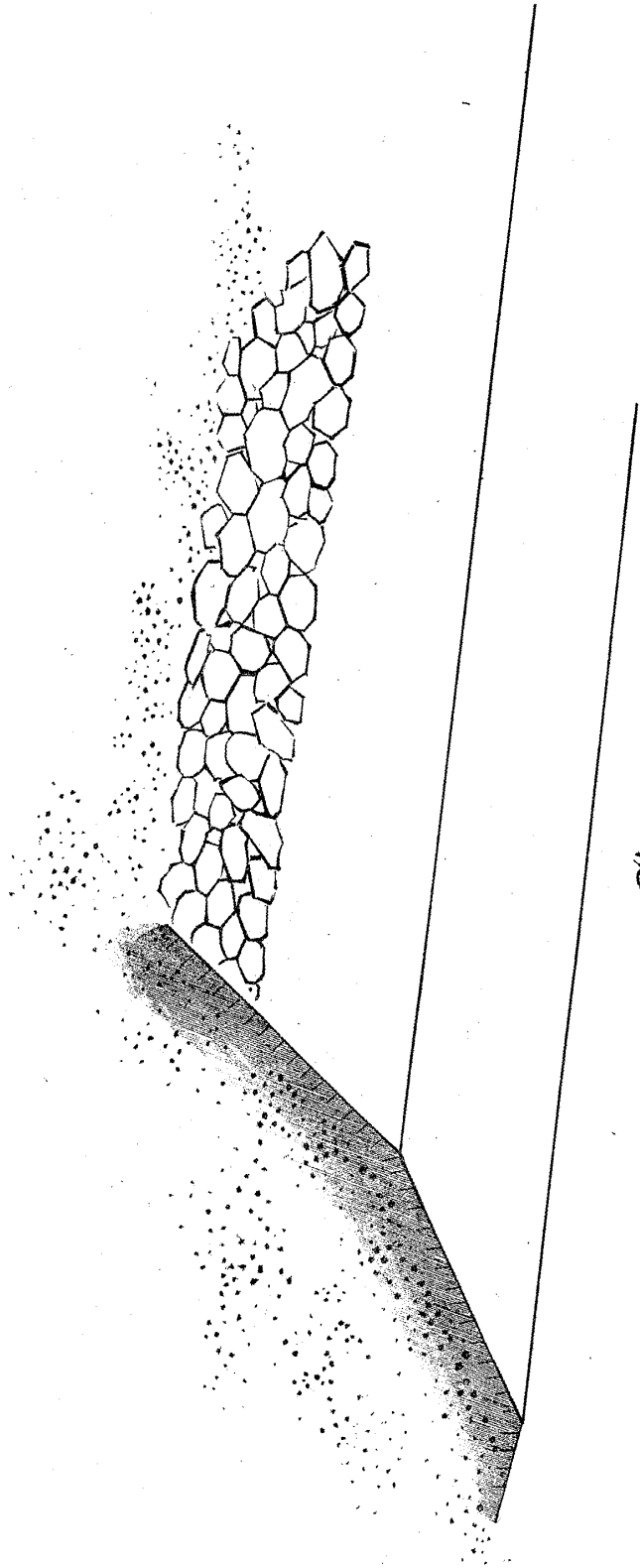
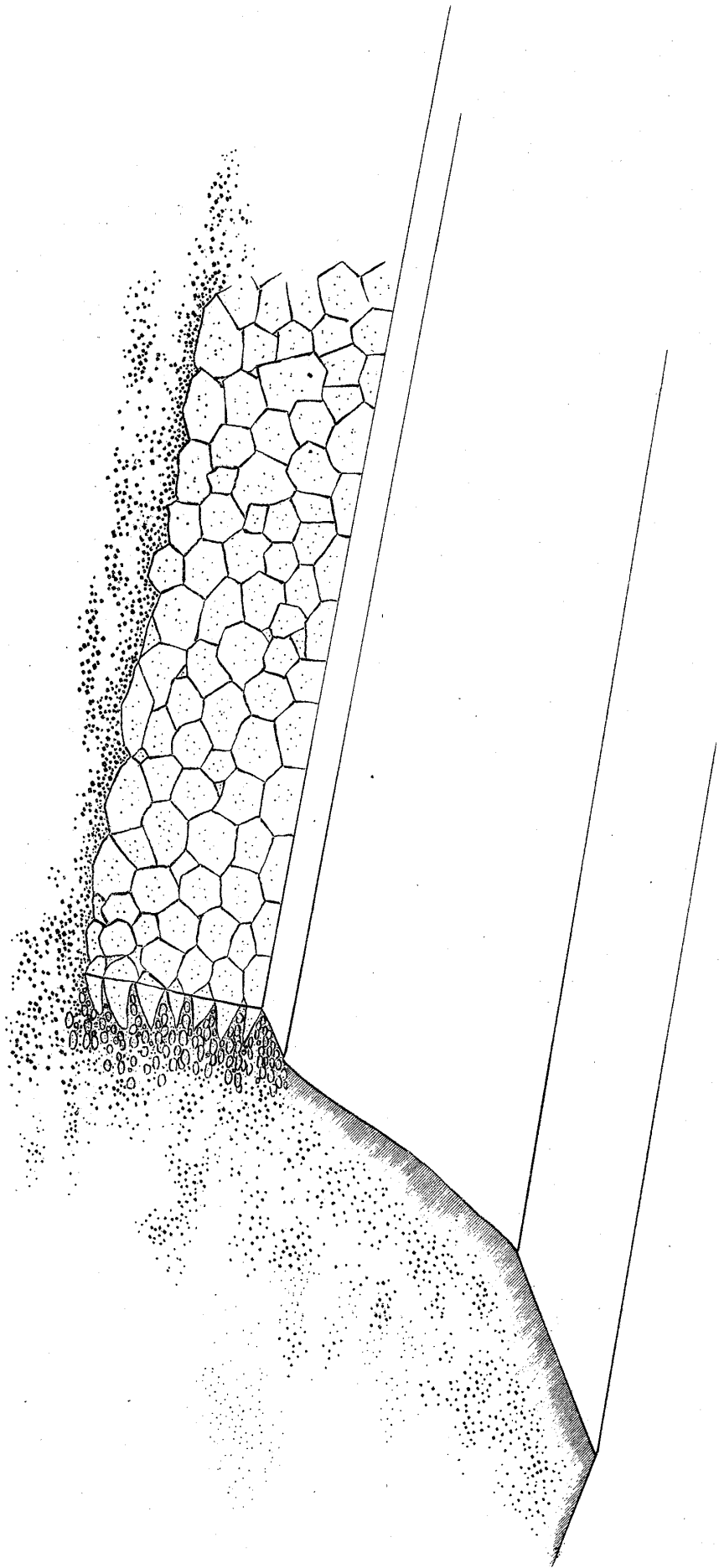


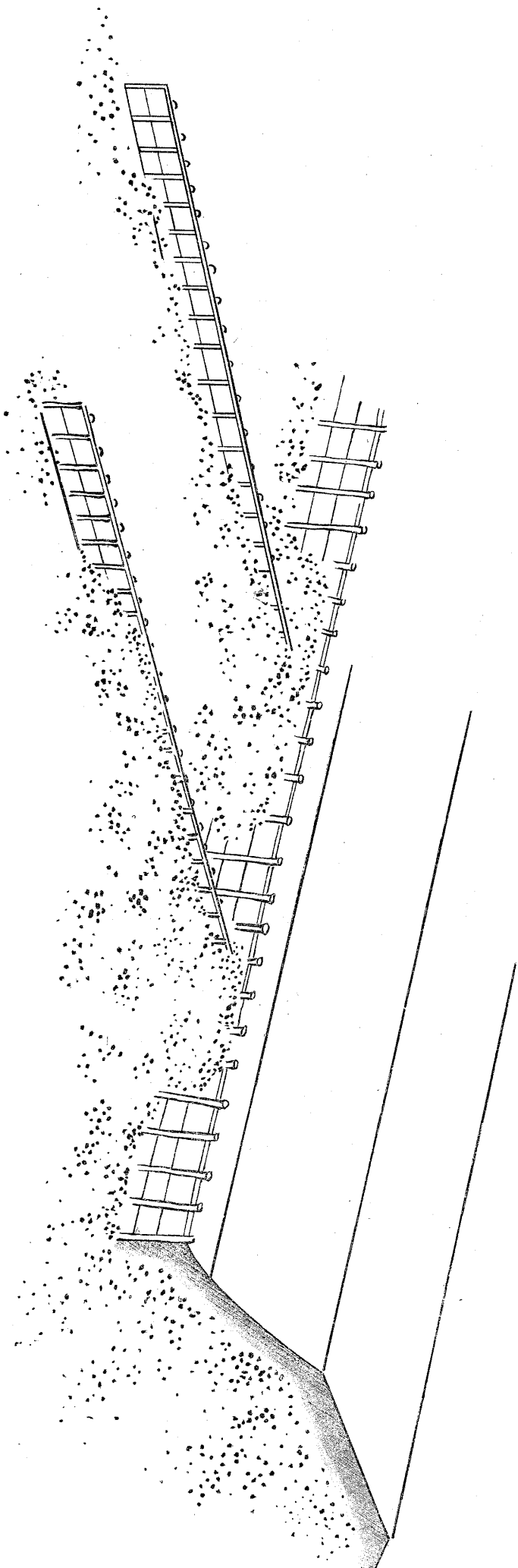
圖 壹 第
堤石 峙岸海



圖二第
堤張石岸海

圖三第
堤垣石岸海





第四册
海岸板栅堤

○道路 此ノ被害ハ堤塘ノ如ク酷シキ跡ヲ呈セサルモ其延長殆ント七十二万間ノ夥シキニ至レリ而シテ尾濃兩國南部低地輪中ニ在テハ概シテ土地軟質粗体ナルモ道路ハ獨リ砂利ニテ踏ミ固メアルヲ以テ其体質堅密ニシテ重シ故ニ震度ハ道路ヨリモ周圍全体ノ地ニ於テ甚激ナルヲ勿論ナレハ其土地ニ輒ク起リタル震波ハ恰モ海中ノ突堤ニ波浪ノ衝突スルカ如シ是レ最モ親易キノ理ニシテ此等道路ノ被害ハ甚クシテ陷沒龜裂至ラサル處ナカリキ

又木曾川本堤ノ如キハ馬踏七八間アリ其中央一二間ノ間ハ道路トシテ供用セリ此部分ニ對シテハ年々砂利ヲ布キ踏ミ固メヲ爲セリ然ルニ震害ハ此路面トシテ用ヒタル處ニ甚シキヲ見タルハ畢竟路面ノ土砂質他ノ部分ト異レルニ因ルナルヘシ山邊ノ道路ハ山崖崩壞石垣轉落水拔破損等ニ止マレリ

○橋梁 此ノ被害數ハ大小凡二千二百個所ニシテ總面積ハ壹万千貳百坪ナリ其長大ナルモノハ枇杷島橋万場橋明德橋小島橋豐橋等ナリ此等ハ河底ノ地質高低一樣ナラサルヨリ隨テ震動ニ不同ノ波ヲ起シ橋体ハ孰レモ波浪狀ノ不規則ナル凸凹ヲ形ハシ或ハ橋柱倒レ橋台崩レテ墜落シタルモノアリト雖モ短小ナルモノ、損害ニ至テハ概畧其景狀ヲ一ニセリ別圖ニ描キタル如ク小橋ノ變動ハ地盤ノ上下スル際ニ於テ橋梁ノ未タ下

ラサルニ先立チ地盤ノ既ニ降レルカ爲メニ橋体ハ搖リ揚ケラレシ儘後レ殘リ以テ地面ヨリ抜ケ上リタルノ觀ヲ現セリ夫ノ木曾川測量ノ爲メニ建テタル測點杭及ヒ參謀本部ノ水準標ノ如キモ皆ナ此ノ現象ヲ示シタルモノナリ

抑各物体ノ震動ニ接シテ搖リ揚ルヤ破碎シテ大小片トナリ其重キモノハ輕キモノヨリ揚ルヲ低ク隨テ降下スルモ速カナルノ理ニシテ堤体破片ノ大且ツ重キモノ早ク舊位ニ復シ先キニ他ノ占有シ居タル位置ヲ奪ヒ爲メニ堤腹堤心ニ大小ノ洞穴ヲ生スルカ如ク橋梁等ノ抜き上リタルノ觀アルハ畢竟橋体ノ降下前既ニ土砂ノ爲メニ舊位ニ復ラシメサルニ因由セリ要スルニ家屋建築其他咸ナ此理ヲ擴布參酌スルハ竟ニ耐震ノ構造ヲ致スニ足ルヘシ

○樋管 本縣下ノ各水路ニ設置セル大小樋管二千二百餘ノ内大震ニ破壞シタルモノハ壹千四百十四個ニシテ實ニ總數ノ六割四分ニ當リ其構造ハ概ネ別圖ノ如キ木製ノモノトス尾張平野ノ地ハ一面ニ耕田ノ場所ニシテ水路縱横ニ網布シ加フルニ万頃ノ海岸新田ヲ控ヘ隨テ樋管ノ個數最モ夥シ然ルニ震動甚劇ノ内ニ方リシヲ以テ忽チ許多ノ破潰數ヲ殊ニ此ノ平野地方ニ現出セリ其酷シキ破壞ノモノハ堤地ノ陥入ト共ニ押し潰ナレテ樋体殆ント解散シ全ク舊形ヲ失ヘルアリ稍ヤ形体ヲ存ス

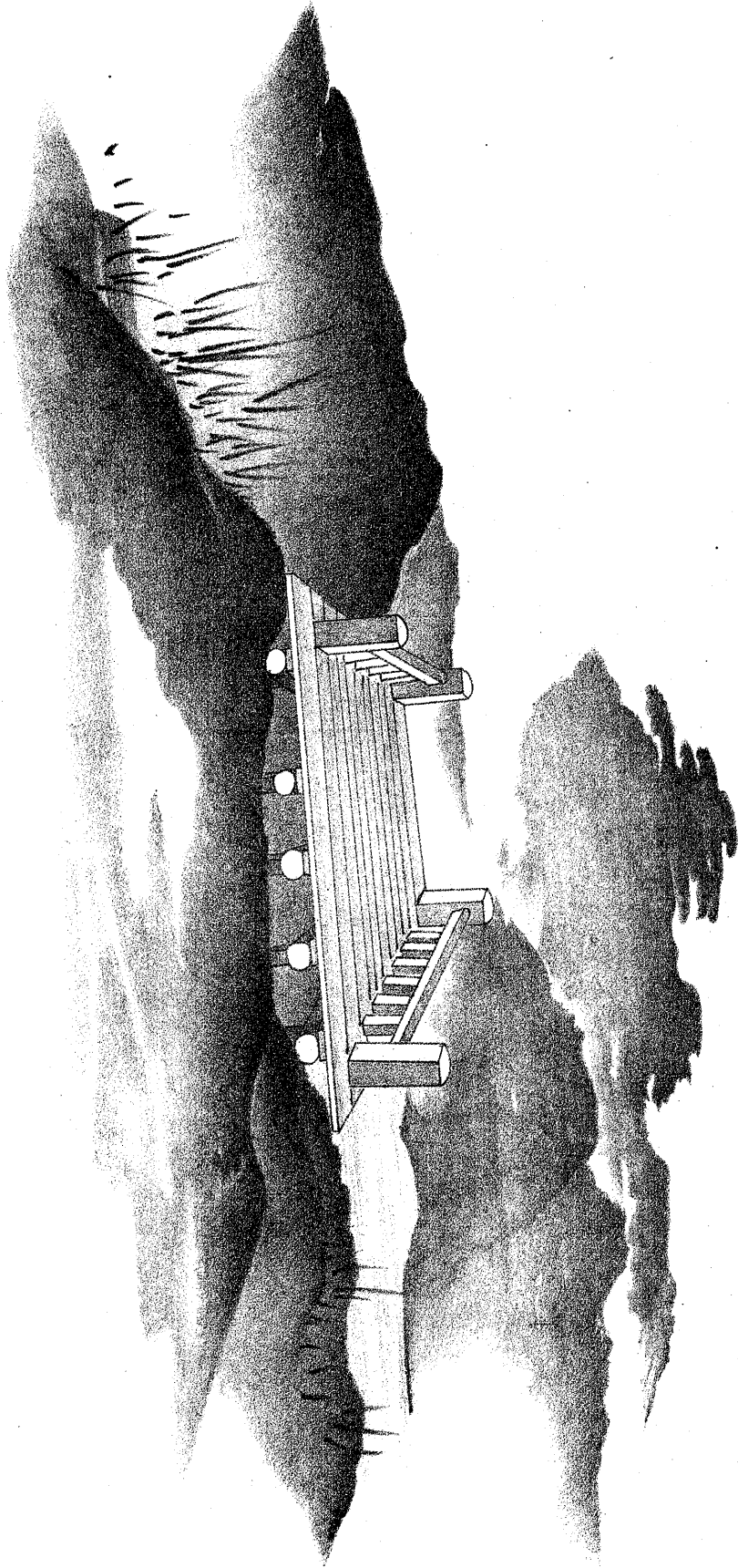
ルモ屈折或ハ中斷シテ其一半ハ地ト共ニ數間ノ外ニ位置ヲ替ヘタルアリ又震裂堤ニ在ルモノハ各裂線ノ當ル所ニ於テ樋体ニ二三寸乃至五六寸ツ、ノ壓開ヲ促シ以テ一種ノ元形ニ幾尺ノ長サヲ増セルアリ被害ノ狀態素ヨリ一律ナラサレモ要スルニ先ツ是等ノ種類ニ過キサカカ如シ

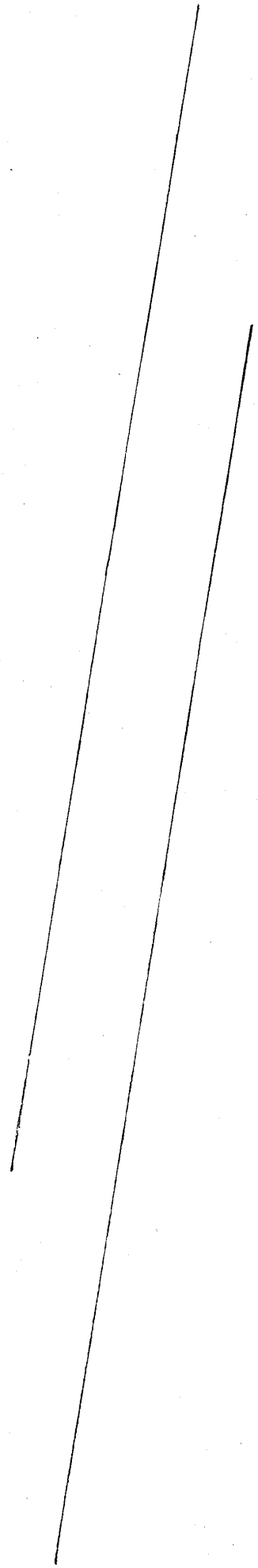
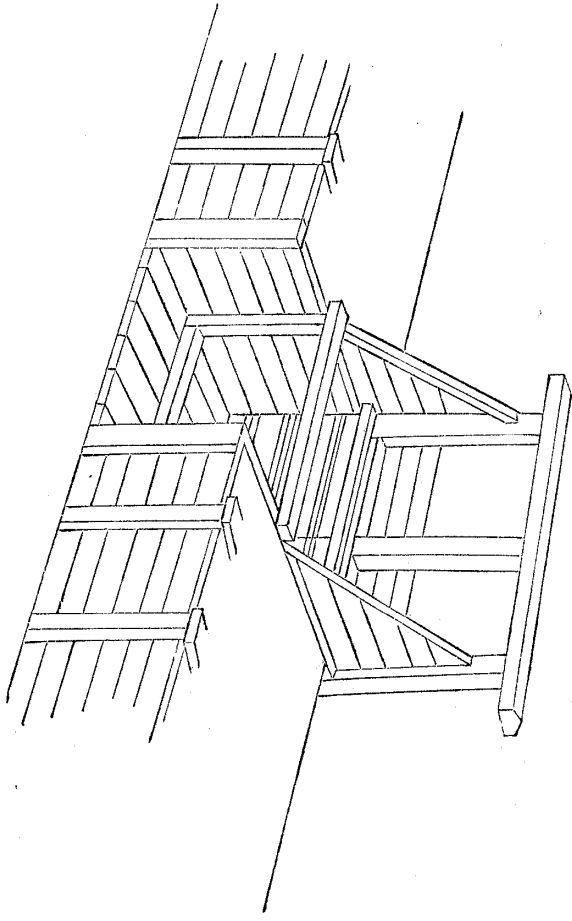
情ヲ前記被害ノ有様ヲ案スルニ是レ唯リ震度ノ強劇ナリシ爲メ而已ナラス一ハ構造法ノ其當ヲ欠ケルカ爲メニ一層夥多ノ破潰ヲ致シタルヤ斷シテ疑ヒナシ元來本縣下ノ樋管ハ別圖ニ示ス如ク最大重量ヲ負荷スル所ノ中部モ前後吞吐ノ荷力ヲ要セサル口所モ同一ニシテ且ツ果ル事情舊慣ニ由リ無用ニ口徑ヲ濶大ニシ故サラ脆弱ニ陥ル如キノ製作ナレハ此營造物ノ土中ニ在テ激震ノ襲來スルヤ決シテ耐ヘ得ヘキモノニ非サルハ素ヨリ其所ニテ則チ震害ノ現狀ハ概ネ其中部ニ破レ中部ニ潰レ又ハ中部ニ裂ケタルノ事實多カリシナリ年々樋管ニ費ス金額ハ土木費全体ノ三分又ハ四分ニ出テ震災復舊ニ就テモ四十五萬圓餘ノ多キヲ費セリ故ニ樋管製作ノ法ハ平生ニ對スルニ既ニ充分改良ヲ畫ラサルヘカラス況ンヤ震災ニ對シテハ最モ研究ヲ要スルモノナリ其意見ノ如キハ本書外ノ事ニ涉ルヲ以テ別ニ述ル所アラントス

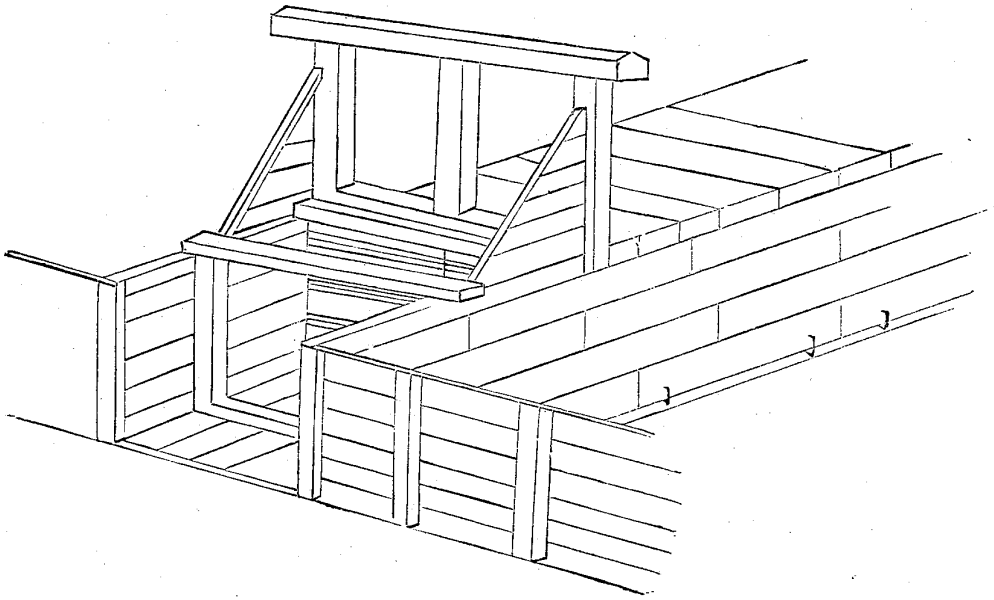
○溜池 縣下溜池ノ數ハ許多ニシテ其構造ハ概ネ第一圖ノ如

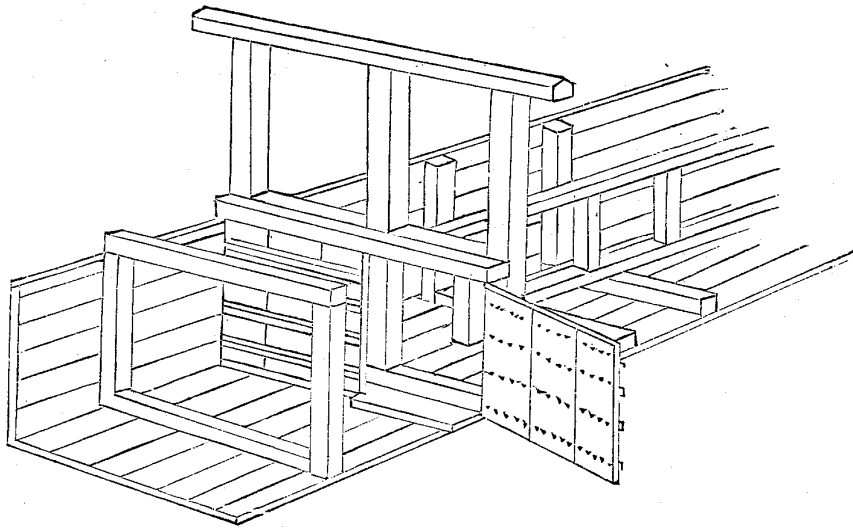
ク地盤ノ高低ニ由リ適宜ニ區畫シテ上池下池ト爲シ大抵下池ノ方水量多ク且ツ堤防巨大ナルヲ例トス其堤防ハ皆ナ中心ニ粘土及金ナルモノアリ即チ第二圖ニ示スカ如シ然ルニ大震ニ當テヤ此ノ溜池ノ堤塘ハ孰レモ害ヲ被ムリテ無難ナルモノハ殆ント稀ナリ斯クノ如ク震害ノ溜池堤ニ普及シタル所以ヲ考フルニ夫ノ河川堤防ノ如キハ多クハ震動ノ力ノミニシテ破壞スルモノナレモ溜池堤防ニ至テハ震動力ノ外貯水ノ振盪同時ニ發作スルヲ以テ災害ノ結果ハ他ノ物体ノ受クル有様ヨリモ全ク二方ノ關係ニ對スル丈ケ酷シキヲ致シタルヤ蓋シ明カナリ故ニ溜池ハ用水期節ヲ終ルヤ直チニ樋口ヲ開キ次ノ期節マテ必ス貯水ヲ放流センコトヲ望ム

尾州丹羽郡ニ在ル入鹿池ハ我邦ニ於ケル溜池ノ巨擘ナルモノニシテ面積凡百七十町步堤防延長二百六十八間ニシテ平均高十五間敷七十九間馬踏六間ナリ其灌漑反別千四百町步餘ナリ大震ノ時ハ恰モ樋管修理ヲ要スル所アルカ爲メニ貯水ヲ放流セシメタル際ニアリシヲ以テ單ニ地力力ノミニ災厄ニ止マリ貯水暴溢ノ憂ナカリシト雖モ若シ此大池ニシテ盈水ノ時ナリセハ必スヤ二方併作ノ爲メ名狀スヘカラサル非常ノ水害ヲ尾張平野ノ震災地方ニ加ヘタルコト恐ラク明治元年同池決壊ノ片ニ於ケル水害ノ慘狀ヨリモ幾層ノ慘狀ヲ呈シタルナラン之ヲ





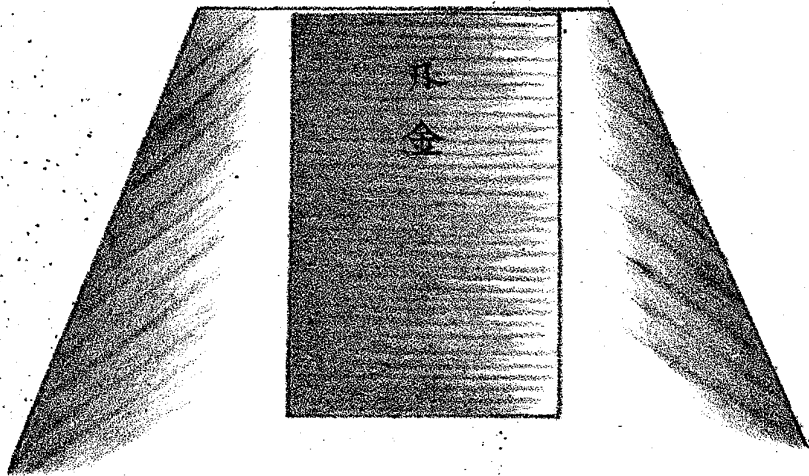






圖一第

圖 二 第



庶務、報告、救助、土木、衛生等ノ各委員ヲ置キ其事務ヲ分掌處理シ以テ善後ノ計策ヲ爲サシム而シテ知事ハ震災ノ景况視察トシテ縣屬ヲ各郡ニ派出シ被害ノ狀況ヲ報告セシメタリキ抑モ名古屋市ノ如キ人家稠密ナル所ニ於テハ被害者狼狽避途ニ迷ヒ悲鳴哭泣救援ヲ乞フ者多シ又此際市内數ヶ所ニ發火セシ

ヲ以テ警官等ハ大ニ之レカ消防ニ從ヒ幸ニ消止ムルヲ得タリシモ西春日井郡枇杷島町ノ出火ハ火勢猛烈容易ニ鎮火セス折節西北ノ風強ク名古屋市へ延燒ノ憂アルヲ以テ第三師團ニ兵士ノ出張ヲ請ハントセシカ師團ニ於テハ既ニ此計畫アリ直ニ出張ヲ得漸ク消止メタリ又市中警備ニ付テハ全市ヲ二分シ東部ハ第三師團第六聯隊西部ハ第十九聯隊ノ兵員ヲ以テ晝夜巡邏シ警察部ニ於テモ巡查派出所及立番ヲ増シ非常ヲ戒メタリ然ルニ此震災ノ爲メニ米麥野菜等日用食料或ハ木材瓦等ノ物品ニ欠乏ヲ告クルヲ奇貨トシ其價ヲ騰貴セシメ不義ノ私利ヲ計ル者ナキヲ保シ難キニ由リ知事ハ左ノ如ク諭達セリ

今般非常ノ震災ニ就テ死傷人ハ勿論家屋ノ倒壞實ニ名狀スヘカラサルノ慘況ヲ呈シ誰カ之ヲ悲歎セサルモノナカラン故ニ相互ニ之レカ救護ヲ爲スヘキハ當然ニシテ此機ニ乘シ食料木材等需用ノ物品ヲ藏匿シ或ハ漫リニ價格ヲ騰貴スル杯ノ所爲ハ之レナキ義ナレモ萬一心得違ヒノ輩アリテハ一

層罹災ノ窮苦ヲ増シ情誼ニ悖ル次第ナレハ當該營業者ハ厚ク茲ニ注意致スヘシ(十月二十八日)
又此大震ノ爲メ人心恟々タル時ニ當リ種々ノ浮說ヲ流傳シ人

民ヲ迷ハシムル者アルニ依リ三十日付ヲ以テ知事ハ尙ホ更ニ左ノ諭達ヲ發セリ
今般非常ナル震災ニ依リ人心恟々ノ折柄浮說百出多ク人心ヲ迷惑セシムルヲ尠カラス畢竟スルニ二三ノ好事者カ空想ヲ流傳スルニ過キス抑地震ノ事タル測候所ニ於テモ豫報スル能ハサルモノニ有之候ニ付右ノ浮說ニ迷ハス各自安堵シテ災後ノ處置ヲ圖ルベシ

右諭達ス

斯クテ震災激烈ナリシ西春日井、葉栗、中島等ノ各郡ヨリハ糧米欠乏シ人民將ニ飢餓ニ瀕セントスルノ急報ニ接シ知事ハ職員ヲ市内ノ米商ニ派シ白米玄米ヲ問ハス購買并ニ運搬ニ從ハシム然レモ實ニ百難一事ニ輻湊セシヲ以テ炊事ノ如キハ更ニ行届カス頗ル苦慮セシカ名古屋市及枇杷島町ハ第三師團ニ炊事部ノ出張ヲ乞ヒ漸ク被害人民ノ飢渴ヲ醫スルヲ得タリ其焚出所ノ數ハ名古屋市十五、愛知郡十六、西春日井郡十九、丹羽郡三十七、葉栗郡十六、中島郡十五、海東郡三ヶ所ナリ此他名古屋市ニ在テハ罹災窮民ノ爲メニ避難所二十余ヶ所ヲ設ケ專

ラ之レカ救護ヲ務メタリシ且又負傷者ノ治療ハ最モ迅速ヲ要スルカ故ニ愛知病院醫員及醫學校生徒ハ勿論私立病院好生館ニ於テ治療セシメ其他醫學校ノ高級生徒四五名ヲ一隊トナシ都合三隊ヲ分派シ市中ヲ巡回負傷者ニ一時ノ救急法ヲ施サシメタリ愛知病院ニ於テハ負傷者ヲ容ル、ノ餘地ナキヲ以テ第三師團ヨリ天幕數十張ヲ借り負傷者ノ雨露ヲ避ケシメタリ而シテ被害最モ甚シカリシ枇杷島、清洲、一ノ宮、起、萩原、稻澤、津島、岩倉、小牧、小折、犬山等ノ町村ハハ醫員ニ醫學學生ヲ從ヘ出張セシメタルモ負傷者多ク急ヲ救フニ足ラス仍テ一面ハ中

央赤十字社へ醫員看護婦ノ出張ヲ請ヒ一面ハ赤十字社愛知支部ノ醫員ヲ招集シ被害ノ郡村へ派出セシム然レモ尙ホ醫員ノ不足ヲ告グルニ由リ額田郡長ニ命シ岡崎開業醫ノ出張ヲ促シタリ兎角スル内中央赤十字社醫員、看護婦、帝國醫科大學教師スクリバ氏外醫員數名、第一高等中學醫學部ノ醫員及生徒、東京慈惠院醫員、調劑手及看護婦、陸軍々醫學會醫員、調劑手及看護人其他各府縣ヨリ醫員陸續出張アリシヲ以テ茲ニ初メテ醫治ノ普及ヲ見ルヲ得タリ其治療所ノ位置及開鎖ノ年月醫員等ノ配置ハ左表ノ如シ

震災負傷治療者一覽表

開設年月日	閉鎖年月日	受療所位置	受持醫員	調劑手	看護人	施療患者數
明治廿四年十月廿八日		名古屋市 愛知病院	院長熊谷幸之輔 外八名	高田重孝 外四名	川合テル 外五名	二二七
全廿四年十月廿八日		名古屋市 好生館	館長北川乙治郎 外七名	横井鉦太郎 外三名	野村清助 外七名	二二四
全廿五年一月三十一日						
全廿四年十月廿八日		名古屋市 泥江町	名古屋開業醫 宮田杵雄 外二名		河合要次郎 外壹名	七四
全廿四年十月廿八日		名古屋市 富澤町 聖徳寺	愛知病院醫員 壹名		杉山市太郎	五

參照 愛知縣震災報告

全 廿四年十月廿八日	愛知郡	郡内開業醫			鈴木リツ	外三名	八四
全 廿五年一月十五日	熱田町 正覺寺	花岡芳介					
全 廿四年十月廿八日	愛知郡	郡内開業醫					
全 廿四年十月廿八日	熱田町 警察署内	石川俊作					
全 廿四年十月廿八日	愛知郡	郡内開業醫					
全 廿四年十月廿八日	熱田町 警察署内	千島簡					
全 廿四年十月廿八日	愛知郡	郡内開業醫					
全 廿四年十月廿八日	下 一色村	加藤乙治郎					
全 廿四年十一月六日	愛知郡	郡内開業醫					
全 廿四年十一月六日	柳 森村	千島簡					
全 廿四年十一月三日	愛知郡	郡内開業醫					
全 廿四年十一月五日	日 比津村	一江錠太郎					
全 廿四年十一月五日	東春日井郡	陸軍々醫學會醫員					
全 廿四年十一月五日	小 牧町	林規 名古屋開業醫					
全 廿四年十月廿八日	西春日井郡	愛知醫學學校學生					
全 廿四年十月廿八日	西 枇杷島町	岡崎支病院醫員					
全 廿四年十一月二日	西春日井郡	好生館醫員					
全 廿四年十一月二日	新 川町	東京私立赤坂病院醫員					
全 廿四年十一月一日	西春日井郡	好生館醫員					
全 廿四年十一月一日	清 洲町	好生館醫員					
全 廿四年十月三十一日	丹羽郡	中央赤十字社醫員					
全 廿五年一月十六日	小 折町	陸軍々醫學會醫員					
全 廿四年十一月二日	丹羽郡	中央赤十字社醫員					
全 廿五年一月十五日	大 山町	陸軍々醫學會醫員					

總計

二九一

三九

八五

七、五八二

是ヨリ先キ此變災ノ報一タヒ叡聞ニ達スルヤ

天皇 皇后兩陛下ニハ直チニ目下ノ救恤ニ充ツヘキ旨ヲ以

テ金參千圓ヲ下シ賜リ同時ニ北條侍從ヲ派遣セラレ侍從ニハ

十月三十一日着縣被害地ヲ遍ク巡視セラル知事ハ之ヲ管下ニ

告示シ且ツ優渥ナル聖旨ノアル所ヲ人民ニ懇篤諭告スヘキ旨

各郡長ニ訓令ス而シテ 兩陛下ニハ被害ノ慘狀追々被聞食

更ニ金壹万圓下シ賜リタリ又 皇太后陛下ニハ京都ヨリ御還

啓ノ途次親シク被害地ヲ御覽アラセラレ金壹千圓ヲ下シ賜ル

此恩賜金分配ノ方法ハ左ノ標準ニ由リ次表ノ如ク配付セリ

恩賜金分配方法

第一恩賜金ヲ縣廳ヨリ各郡市ニ分配スルハ左ノ科目ニ依ル

モノトス

但役郡所ヨリ各町村ニ分配スルモ亦本項ニ依ラシムル

モノトス

- 一 住家全燒
- 二 全全潰
- 三 全半燒
- 四 全半潰

- 五 死亡
- 六 負傷者

第二恩賜金ノ分配ハ住家全燒一戸ヲ五個トシ全潰一戸ヲ二

個トシ半燒半潰ハ各一戸ヲ一個トシ死亡者ハ一人ヲ一個

トシ負傷者ハ一人ヲ半個トシ計算シ以テ各郡市ノ配當高ヲ定ムルモノトス

第三全家死亡ノ者ハ其相當(即チ死亡ノ科目)金額ヲ親戚

ヘ交付シ若シ親戚ナキモノハ市町村長ニ於テ保管シ共ニ

吊祭ノ資ニ供セシムルモノトス

第四恩賜金ノ分配ヲ終リタル時ハ左ノ表式ニヨリ其都度速

ニ縣廳ヘ報告セシムルモノトス

恩賜金分配報告

名古屋市(何郡何町村)

合計		住家全燒	全全潰	全半燒	全半潰	死亡	負傷者	合	金氏名

備考 報告書ハ市長ハ直ニ町材長ハ郡長ヲ經テ縣廳ヘ差
出スモノトス○各科目ノ欄内ニハ其科目ニ對シテ分與シ
タル金額ヲ記入スルモノトス○死亡及負傷ノ欄ニハ金員
ノ外尙人員ヲ記載スルモノトス○全潰ニシテ半燒、半潰

ニシテ半焼ノモノハ之ヲ二戸トシ各其欄内ニ記入シ且ツ分與ノ金額モ亦各科目ニ應シテ配當スヘキモノトス

恩賜金各郡へ配付表

名古屋市	六四八六一二	愛知郡	九五二、四〇九	東春日井郡	六八九、一三四
西春日井郡	一、五〇六、八七九	丹羽郡	一、六八四、〇四二	葉栗郡	一、二六二、六三〇
中島郡	四、四〇八、八二八	海東郡	二、〇七三、〇八六	海西郡	四二〇、三〇〇
知多郡	五二、五〇七	碧海郡	一、二八、六一〇	幡豆郡	一四四、四二四
額田郡	七四一	西加茂郡	三、五八三	寶飯郡	一六、三〇八
渥美郡	七、一六六	八名郡	七四一	合計	一四、〇〇〇、〇〇〇

知事ハ這般ノ被害ヲ概査シ不幸ナル人民ノ救濟ト破壊セル河川堤防工事ニ對シ國庫ノ補助ヲ申請セシニ政府ハ勅令第二百五號ヲ以テ金七拾五萬圓ヲ下付セラレタリ此ニ於テ知事ハ金六拾五萬圓ヲ土木工費ニ其餘ハ被害人民ノ救濟ニ充テタリ其後精覈調査ヲ遂ルニ此非常ナル災害ニ遭遇シ人民ハ國道、縣道、橋梁、用惡水路其他重要ナル里道等到底舊形ニ復スルノ資力ナク即チ之レカ負擔ニ耐ヘサルヲ以テ知事ハ土木係員ヲ各地ニ派出シ實地ニ就キ調査セシメ毎工事ノ設計ヲ遂ケ更ニ金百拾六萬四千六百八拾貳圓九拾六錢六厘ヲ復舊工事補助ト

シテ必要ノ狀景ヲ具シ國庫金ノ支出ヲ政府ニ稟請セリ政府ハ勅令第二百四十七號ヲ以テ要求金額ノ支出アリタリ依テ知事ハ土木事業ニ練熟ナル技師技手等ヲ備聘シ震災臨時土木掛本部ヲ縣廳内ニ設ケ書記官ヲ部長ト參事官ヲ副長ト技師ヲ工事監督トシ管内各地ニ土木工區ヲ置キ之レニ從事セシメタリ其工事ノ概況ハ土木工事ノ部ニ記載セリ

又罹災ノ窮民救濟ニ就テハ先ツ備荒儲蓄金ヲ支出シ焦眉ノ急ニ應シ夫々實施セリト雖凡被害ノ慘狀最モ甚シク到底本縣既定ノ給與額ニテハ給足シ得サルヲ以テ食料ハ男女各壹合ヲ増加シ小屋掛料及農具種穀料モ亦支給範圍ヲ擴メ即チ備荒儲蓄法規定ノ極度マテヲ給與スルヲトシ專ラ救濟ノ普及ヲ計リタリ其配當方法ハ左ノ如クニシテ各郡へ支出ノ總額ハ次表ニ詳カナリ

備荒儲蓄金配當法

一小屋掛料ハ戸内現住人員ノ多寡ニ應シ左ノ割合ヲ以テ給與スヘキモノトス

人員	全潰全燒ノモノ	半潰半燒ノモノ	大破ノモノ
壹人	參圓	壹圓五拾錢	五拾錢
貳人	四圓	貳圓	六拾錢

參人	五人	圓	貳圓五拾錢	八拾錢	葉栗郡	三一、〇七五、五〇〇	一二、四四九、五六三	一、八三五、四九〇	四五、三六〇、五五三
四人	六人	圓	參圓	壹圓	中島郡	九九、五五三、五〇〇	五〇、三三三、一八二	六、一三六、〇〇〇	一五六、〇一二、六八二
五人	七人	圓	參圓五拾錢	壹圓貳拾錢	海東郡	五三、〇四一、五〇〇	二六、〇八八、一六〇	一、九五七、〇三〇	八一、〇八六、六九〇
六人	八人	圓	四圓	壹圓四拾錢	海西郡	一三、四三三、九〇〇	八、八一三、八〇五	五六二、二七〇	二二、八〇七、九七五
七人	九人	圓	四圓五拾錢	壹圓六拾錢	知多郡	六、五四四、六〇〇	四、〇〇八、〇六〇	二〇、六五〇	一〇、五七三、三二〇
八人以上	拾	圓	五圓	壹圓八拾錢	碧海郡	八、五四七、五〇〇	二、五二八、五六三	七一、九八〇	一一、二四八、〇四三
<p>一食料ハ全潰全燒ノモノヲ三十日半燒半潰ノモノヲ十五日分トシテ給與スヘキモノトス</p> <p>一農具種穀料ハ一戸ニ付金五拾九錢トス</p> <p>震災ニ關シ備荒儲蓄金支出高</p> <p>一金五拾參萬參百八拾參圓九拾貳錢</p>					幡豆郡	五、四〇四、二〇〇	一、八六六、九〇〇	一一八、五九〇	七三、八九九、六九〇
<p>內</p>					額田郡	一四三、九〇〇	一一、七八九	一一、一八〇	一五六、八六九
<p>郡名</p>					西加茂郡	一四七、二五〇	三五、〇八三	〇	一八二、三三三
<p>小屋掛料</p>					寶飯郡	三七一、三〇〇	一四一、四一八	七、六七〇	五二〇、三八八
<p>食料</p>					渥美郡	一六三、五〇〇	八二、八〇七	四、七二〇	二五、一〇二、七
<p>農具種穀料</p>					計	三五五、九〇五、八五〇	一五九、五五五、八五二	一四、九二二、二一八	五三〇、三八三、九二〇
<p>計</p>					<p>此ノ非常ナル變災ノ報四方ニ傳播スルヤ慈善ヲ樂ム内外人ハ先ヲ競フテ或ハ金員或ハ米穀、衣類、藥品、飲食物其他日用品等凡ソ被害人民ニ於テ必要トスル處ノモノヲ義捐シ來レルヲ以テ先ツ其金員ハ恩賜金配當ノ如キ標準ニ從ヒ又特ニ被害者貧民又ハ負傷者又ハ死亡者ノ遺族又ハ鰥寡孤獨等へ給與ノ指</p>				

丹羽郡	四五、八三九、〇〇〇	一六、四二六、〇八九	一、五四八、七五〇	六三、八一三、八三九
西春日井郡	四一、二四〇、八〇〇	一七、二一六、六三七	一、一四八、七三〇	五九、五〇六、一六七
東春日井郡	二三、七四三、八〇〇	八、三六一、二二九	五六六、九二八	三二、六七一、九五七
愛知郡	二六、六五七、六〇〇	一一、三〇二、五六七	九四二、二三〇	三八、九〇二、三九七

定アルモノハ其指定ニ由リ其他各物品等孰レモ被害ノ輕重厚薄ニ應シ災民ニ配當セリ其義捐金額ハ拾七萬六千五百八拾四圓貳拾五錢ノ多額ニ達シ又寄附物品ノ重ナルモノ、名稱及員數ヲ舉レハ概テ左ノ如シ

- 白米及玄米 六拾壹俵ト八石 四斗九升七合 雜 穀 七斗三升壹合
- 味 噌 三百五拾三樽 醬 油 拾三樽ト一石及ヒ 四拾五罐入 壹箱
- 甘 薯 七百三拾壹俵 鹽 三百拾四俵
- 澤 庵 漬 四拾九樽 軍用麩包 拾貳貫百五拾目
- 菓子麵包 五百斤 氷 砂 糖 拾七貫百目
- 雞 卵 九百五拾個 毛 ツク昆布 五貫目
- 餅 五樽(八十貫)外ニ 毛 布 百八枚
- 于七百八個入壹俵
- 蒲 團 六拾六枚 足 袋 千三百三十七足ト 箱入一個
- 衣類其他雜品 一万二千八百三十九點 外ニ進包等五百五十四個 木 綿 八百七十七反
- 手 拭 五千八百二十 八筋ト八十反 炭 三百俵
- 鍋 百貳十個 火 鉢 類 百貳拾個
- 石 炭 酸 百貳拾五磅 綿 撒 糸 六貫三百五 十目ト十磅

此他賣藥、藥品、食料及器具類等若干アリ

斯ノ如ク種々日用必需品ノ給與ヲ受ケ且ツ一般救濟ノ法完備シ被害者ニ於テハ一時ノ困弊ヲ忘レタルモノ、如シ加フルニ此災害ノ爲メ家屋倒壞破損多ク隨テ木材ノ價格頓ニ騰貴シ被

害人民ノ困難尠カラサル旨 叡聞ニ達シ深ク憫然ニ被思食特ニ御料局長ヲ被差遣御料木特別低價拂下ノ恩命ヲ辱フセリ仍テ知事ハ其旨ヲ管内ニ告示シタルハ之レカ爲メニ市價木材ノ幾分ヲ低廉セシムルニ至レリ而シテ其拂下木材取扱順序ハ左ノ如クニシテ被害ノ市郡へ拂下タル木數及價格ハ次表ノ如シ

御料木御拂下取扱順序

- 一 御拂下材ハ木種員數取調ノ上縣廳職員ヲ差出シ白鳥貯木所ニ於テ引渡シテ受ケ縣廳之ヲ監守スル事
- 一 御拂下代價ハ震災以前ノ豫定價格一割以内ノ低價ニ定ムル事
- 一 御拂下用材ハ縣廳ヨリ郡市長町村長ヲ經テ人民ニ拂渡スル事
- 一 縣廳ハ郡市町村ノ全潰半潰全燒半燒ヲ自安トシ被害ノ大小ニ應シ木種員數ヲ大別シ各郡市役所ニ通達スル事
- 一 郡長ハ前項ノ通達ヲ得前全樣ノ方法ヲ以テ町村へ割付ケ之ヲ町村長へ通達スル事
- 一 用材拂渡ヲ請フ者ハ全潰半潰全燒半燒ヲ區別シ其必需ノ木種員數ヲ記シ市ハ市長ニ郡ハ郡長ニ請願スル事
- 一 前項ノ請願ハ市町村長精査ヲ遂ケ其必需ヲ證明シ郡市長ヨリ縣廳へ請願スル事

一 用材拂渡並ニ金員受入帳簿ハ縣廳ニ設ケ置キ受渡ノ時々
 正確ニ記載スル事
 一 拂渡代價ハ町村長之ヲ徵收シ郡市長ヨリ縣廳へ縣廳ハ之

ヲ取纏メ御料局へ上納スル事
 一 御拂下用材ニ剩餘ヲ生スル場合ハ御料局ニ協議スル事
 一 御拂下用材處分ノ顛末ハ宮内大臣へ報告スル事

震災被害者へ御拂下御料林木郡市別木數代價表

郡市名	一回木數	代金	二回木數	代金	三回木數	代金	木數計	代金計
名古屋市	五八〇 <small>本</small>	一、三八八、九三七 <small>円</small>	一、四三三 <small>本</small>	一、一五四、六八七 <small>円</small>	一、九八二 <small>本</small>	一、六九三、一七八 <small>円</small>	三、九八四 <small>本</small>	四、三三六、八〇二 <small>円</small>
愛知郡	五九八	一、四〇二、五〇四	二、一三〇	二、二六三、一四四	二、五六四	二、〇四一、三八二	五、三三三	五、七〇七、〇三〇
東春日井郡	四四八	八三七、〇一八	一、三三一	一、一七一、三四七	一、五四八	一、五四五、一七一	三、三三七	三、五五三、五三六
西春日井郡	一、六七一	二、〇一八、四五九	三、一八一	三、〇五一、〇九六	五、〇二四	二、六七〇、二四八	九、八七六	七、七三九、八〇三
丹羽郡	一、七一五	二、〇四六、〇三〇	五、二三七	五、〇七七、二一〇	七、三六八	三、九〇、四七七	一四、三二〇	一一、〇二七、三一七
葉栗郡	一、三三八	一、八五六、七六九	五、六〇七	一、一六五三、七五二	五、九一〇	二、〇九三、四七一	一二、八四五	一五、六〇三、九九二
中島郡	四、四九七	七、一四一、〇五二	二、二二七	一、三、九七一、三〇八	一九、二四七	八、五〇七、六二八	三五、九七一	二九、六一九、九八八
海東郡	二、一三三	三、四三六、八八九	五、四九一	六、二二二、六四三	一一、七八五	三、二五八、六四〇	二〇、四〇八	一一、九〇八、一七二
海西郡	三五五	八〇八、五八四	九七九	九三五、二七〇	二、四〇九	七〇二、九三七	三、七四三	二、四四六、七九一
知多郡	四三	九〇、三四四	一一三	一一三、一一五	〇	〇	一六六	二〇三、四五九
碧海郡	一一三	一、三六、九二八	二二七	二、二六、四八九	〇	〇	三五〇	三、六三、四一七
幡豆郡	五八	四九、〇一七	一九九	一一〇、五一五	〇	〇	二五七	一六九、五三二

計

一三、五四八 二二、二二、五三一 三八、一五四 四五、九五〇、五七六 五八、八六七 二六、四一六、七三二 一一〇、五六九 九三、五七九、八三九

畏レ多クモ 天皇 皇后兩陛下ニハ深く大御心ヲ惱マセラレ小松宮殿下ヲ御名代トシテ被害ノ大ナル町村及負傷者治療所ヲ巡視アラセラレ親シク負傷者ニ令詞ヲ賜ヒ且ツ金品ヲ惠與アラセラル侍從又侍醫等被差遣均シク被害人民ニ接見シ懇篤ナル諭詞ヲ與ヘラレ殊ニ侍從ニハ親シク負傷者ノ治療ニ從事セラレタリ加之寒候ニ於ケル災後ノ民狀及教育ノ景況視察ノ爲メ再ヒ東園侍從ヲ派遣遊ハサレ被害地ノ町村及學校ヲ巡視慰撫セラル尋テ

兩陛下ハ學校設備費トシテ金壹千圓ヲ下シ賜ハリタリ實ニ重キ々々 陛下ノ被害人民ヲ垂憐シ賜フノ 聖徳感泣スルニ餘リアリト謂フヘシ其恩賜金配當ノ標準及ヒ支出高ハ左記ノ如シ

- 第一項 小學校舎ノ焼失ニ係ルモノヲ六十點トシ全潰ヲ四十點半潰ヲ二十點トシテ計算ス
- 第二項 小學校設置區域ノ戸數ニ對シ全潰戸數七分五厘以上ヲ六十點トシ七分五厘以下五分以上ヲ四十點五分以下二分五厘以上ヲ二十點二分五厘以下ヲ十點トシ計算ス
- 第三項 出席生徒數三百名以上ヲ三十點トシ三百名以下二百名以上ヲ二十點二百名以下百名以上ヲ十點百名以下ヲ

五點トシテ計算ス

第四項 校舎全燒百坪以上ヲ六十點百坪以下ヲ四十點トシ全潰百坪以上ヲ三十點百坪以下ヲ二十點トシ半潰百坪以上ヲ拾五點百坪以下ヲ十點トス

金壹千圓

内

- 金九拾五圓四拾六錢五厘 愛知 郡
 - 金壹百六圓四拾壹錢七厘 西春日井郡
 - 金貳百五拾參圓貳拾錢九厘 中 島 郡
 - 金六拾七圓九拾貳錢 東春日井郡
 - 金貳百參拾壹圓九拾貳錢壹厘 海 東 郡
 - 金六拾九圓七拾九錢六厘 海 西 郡
 - 金七拾四圓八拾錢壹厘 葉 栗 郡
 - 金壹百圓四拾七錢壹厘 丹 羽 郡
- 又倒壊破損セシ小學校設備補助費ニ就テハ主務大臣へ特別下付方懇請セシニ政府ハ金五万四千百九拾圓九十錢ヲ交付セラレクルニ由リ知事ハ之レカ配當ノ標準ヲ定メ各被害ノ郡市町村へ分與セリ又教育資金トシテ各地有志者等ヨリ義捐セシ金額ハ五千七百貳拾壹圓九拾七錢貳厘ニシテ其他小學校生徒ノ

貧困者又ハ負傷者等へ寄附セシモノ若干アリ尙ホ書籍拾萬八百六十三冊及石盤貳千四百四十九個、石筆貳千六百七十二本、筆二千九百〇八本、墨二千四百六十八挺、硯石千八百二十九個ノ寄贈アリタリ孰レモ夫々被害ノ各郡市町村へ配付セリ
以上震災事務措置ノ概要ニシテ此他震災荒地及租稅特別處分等ノ狀況ハ次項ニ讓ル

震災荒地處分

田圃ノ損害ヲ被ムルモノ夥多ナリト雖モ當時災餘ノ人民ハ危難ノ境遇ニ沈淪シ唯生命ヲ全フセシヲ喜フノミニシテ他ヲ顧慮スルノ遑アララス漸ク耕鋤ノ業ヲ執ルニ方リ始メテ地盤ニ變態ヲ顯シタルヲ知ル然レモ其狀尋常一樣ノ荒地ト異リ各特殊ノ奇觀ヲ呈シ凡救濟ニ關スル法規ノ如キモ未タ以テ此等被害ヲ想像セシモノナシ故ニ地租條例ニ載スル處ノ荒地名稱ニ適合セサルヲ以テ一時免租出願ヲ躊躇シ管内三四ヶ村ノ外ハ申告ナサ、リシ然ルニ其實地ヲ視レハ榴子ノ如キ壞裂駝背ノ如キ膨起湖水ノ如キ陷落等アリテ之カ回復ノ至難ナル敢テ風水害ノ比ニアラス修理ヲ施サントスレハ一旦作土ヲ排除シ更ニ地床ヲ均一ナラシメ再ヒ之ニ作土ヲ置カサルヘカラス姑息ノ工事ハ灌水停蓄ノ用ヲナサ、ルカユヘ之カ爲メ鮮カラサル勞費ヲ要スルヲ以テ農民ハ大ニ憂苦シ一時ハ茫然トシテ其爲

ス處ヲ知ラサルモノ、如シ當初先ツ吏員ヲ派遣シ東西ニ馳驅シテ種類ノ異ナルモノヲ檢收探查セシメ地租條例ニ從ヒ處分スヘキモノト否ラサルモノトヲ區別シ講究セリ而シテ免租出願ノ手續ハ普通ノ成例ニ依ラシメス其要領ヲ失ハサルヲ旨トシ唯被害地タルヲ申告セシムルニ止メ災餘ノ民ヲ待ツニ可成的手段ヲ省畧シ努メテ簡易ノ取扱ヲ爲シタリ即一筆限反別地價地租年期等ハ直稅分署ニ於テ記入セシムルモノトシテ之カ記載及總計並ニ荒地景狀ヲ摸寫シタル見取圖一筆ノ内幾分被害ニ係ルモノ其局部ノ丈量及野取圖ヲ省キタル書式ヲ特定シテ訓令セリ免租出願方訓令ノ期限ヲ經過スルモ申告ヲナスモノ稀有ナリ吏員ヲ各町村ニ分遣シ提出ヲ督促セシムルモ更ニ出願ヲナサス其所以タル震災ノ被害ハ單ニ外面ニ現出セシノミニ在ラス必ス地底ニ孕在スルモノアリテ殆ト上部ヨリ之ヲ觀測分別スヘカラサルユヘ劇強震地方ニ在テハ一般ニ變狀ヲ來シ將來植物上ニ禍害ヲ及ホスノ程度ヲ豫知スヘカラス故ニ被害ノ觸目スルト否トニ拘ラス渾テ全部ニ對シ數年間ノ免租ヲ與ヘラレンコトヲ翹望シテ止マス蓋シ未曾有ノ災害ヲ被ムリシモノナレハ臨機救濟的處分ヲ仰カントスルノ意ニ外ナラサルヘシ固ヨリ荒地ハ損傷症瘕ノ現存スルモノヲ處分スルモノニシテ肉眼ヲ以テ看別シ得ヘカラサル無形ノモノニ對シ他

ニ處分スルノ途ナケレハ百方其非望ナルヲ曉諭シ終ニ願書ヲ呈出スルニ至リタリ然レモ租稅ヲ以テ一ノ救濟的處分ヲ請ハントスル觀念ハ全然蟬脫シ難キカタメ萬一ノ僥倖ヲ期シ實地被害ノ如何ニ拘ラス或ハ全村ヲ荒地トナシ或ハ適宜歩合ヲ設ケ出願シタルモノ十中ノ八九ニシテ其筆數實ニ壹百六十有餘萬ノ夥シキニ至レリ之ヲ實地ニ對照シ毫モ適合セサルハ瞭然タリ吏員ヲシテ各筆踏査シ其採否ヲ檢別セシメン歟限リ在ル人員ト經費ヲ以テ到底此巨萬ノ數ニ當ルヲ得ス此ニ於テ更正手續ナルモノヲ定メ各市町村役場ニ臨ミ市町村吏員若クハ地主總代ニ就キ取調ノ要領ヲ諮問シ苟モ不當ト思料スルモノハ其取調フヘキ方針ヲ指示シ正當ノ願書ニ更訂セシム頑硬ニシテ之ヲ肯セサルモノハ點々地番ヲ指定シ實地ニ臨ミ被害ノ有無ヲ調査シ正確ノ目的ヲ達スルマテ再三再四同一ノ順序ヲ履踐シ遂ニ稍實ニ近キモノヲ得タリ

震災荒地ハ一種ノ奇狀ヲ呈シタルモノナレハ既往更ニ經驗ナシ免租ハ回復ノ難易ヲ以テ年期ノ長短ヲ查定シ人民ノ休戚ニ關スルモノニシテ最モ鄭重ナル査察ヲ要スヘキハ言ヲ俟タス故ニ觀者各感想ヲ異ニスルノ結果或ハ相當ヲ缺キ處置權衡ヲ失スルノ虞ナシトセス豫メ之ヲ避ケンカ爲メ各郡ヲ通シテ種類毎ニ被害ノ輕重年期ノ長短適否ヲ審案推究シ比準スヘキ摸

範地ヲ撰設シ以テ檢査ノ方針ヲ一定ナラシメタリ實地檢査ハ先ツ町村申告ノ等級毎ニ就キ被害ノ重大ナルモノ數筆ヲ撰出セシメ之ヲ踏勘シ全體ヲ是認シ得ヘキモノナルヤ否ヲ鑑別シテ其目的ヲ定メ處分スヘキモノアリト認知シタル片ハ進テ一筆限摸範地ニ比準シ專ラ公平ヲ主トシ被害ノ深淺等ニヨリ年期ヲ査按セリ彼ノ嚮キニ町村全免ノ望ヲ抱キ屢々督促ヲ受クルモ數閱月間相當ノ出願ヲナサ、ルモノハ夏作植付ノ時季ニ迫リ不得止多少ノ工事ヲ施シ原地ニ復シテ栽植シ被害ノ痕跡消滅シタルモノアリ是等ノ如キハ震動ノ脈線及附近被害地ノ景狀ニ照シ深ク意ヲ注カシメント雖モ如何セン毫モ心證ヲ得サルモノハ處分スル能ハサルカタメ大ニ前非ヲ懺悔セシモノナシトセス其檢査確定ノ筆數ハ實ニ貳拾萬九千八筆ニシテ廿五年二月之カ調査ニ着手シ同年八月ヲ以テ處分結了ヲ告ケタリ今其地表ニ顯出セシ被害ノ名稱及反別等各郡市別トシテ列擧スレハ概子左ノ如シ

一陷落 一地一筆肉眼ヲ以テ視認メ得ヘキモノニシテ惡水淹滯シ重子田等ノ方法ヲ求メ作土ヲ入レ大ニ修理ヲ加フルニアラサレハ容易ニ復舊シ能ハサルモノ

貳町三反八畝廿四步 名古屋市
貳百七拾六町九反五畝五步 愛知郡

貳拾參町壹反六畝拾壹步

東春日井郡

貳拾參町五反六畝拾貳步

西春日井郡

拾壹町八反貳畝廿五步

丹羽郡

九反拾步

葉栗郡

五拾參町五反五畝拾六步

中島郡

五拾六町四畝拾壹步

海東郡

參拾六町八反壹畝貳拾步

海西郡

貳百六町六反六畝貳拾九步

知多郡

百參拾七町九反九畝拾參步

碧海郡

五町九反參畝六步

幡豆郡

一隆起 田面ニ高低波狀ヲ起シ甚シキハ膨突セシ各處ニ破綻ヲ生シ其土地一般ニ改修ヲ加ヘ新タニ水路ヲ開鑿シ或ハ床土地均シヲナサ、レハ灌溉シ能ハサルモノ

貳百拾壹町七反七畝九步

愛知郡

八拾八町貳反參畝壹步

東春日井郡

百拾壹町六反五畝拾七步

西春日井郡

貳百貳拾壹町八反七畝拾貳步

丹羽郡

四拾町八反貳拾步

葉栗郡

七百貳町六反八畝貳拾參步

中島郡

四拾參町九反九畝六步

海東郡

壹町九反七畝拾五步

海西郡

百八拾四町貳反八畝步

知多郡

四拾貳町八反貳畝貳步

碧海郡

六畝貳拾七步

額田郡

四反四畝貳拾八步

幡豆郡

一破裂 地盤壞裂シ其甚シキハ深サ十數尺幅十尺餘ニ及ヒタルモノアリ之ヲ埋填スルモ尙用水滲漏シテ停溜セス畑地ノ如キハ床土ノ引均シヲ爲シテ復舊セリ

貳百三拾三町九畝七步

愛知郡

百四拾八町五反六畝廿步

東春日井郡

百五拾町壹反三畝廿二步

西春日井郡

六百貳拾貳町三反八畝拾九步

丹羽郡

八拾町九反六畝拾五步

葉栗郡

六百七拾九町七反拾步

中島郡

四拾九町壹反九畝貳步

海東郡

四拾六町壹反拾九步

海西郡

九百四拾六町六反貳畝拾五步

知多郡

五拾町七反八畝廿三步

碧海郡

一冷泉場 地盤各所ニ土砂ト共ニ冷水ヲ噴出シ其局所ヲ抱圍シ排水路ヲ設クルモ地底ニ滲入シ全地ノ收獲ヲ減損セシモ

壹町五反七畝廿壹步

愛知郡

六反壹步

海東郡

壹畝廿六步

海西郡

一土砂噴出 冷水ニ混和シテ青色ノ土砂ヲ噴出シ地表ニ斑點ヲ顯シ其甚シキハ噴口直徑壹尺許噴土ノ量凡五石乃至七石餘アリ之ヲ除去スルニアラサレハ耕耘シ能ハサルモノ

八町三反壹畝廿六步

愛知郡

壹町三反八畝廿八步

東春日井郡

百八拾貳町壹反貳畝三步

西春日井郡

四百九拾貳町貳反八畝廿四步

丹羽郡

八拾町五反四畝四步

葉栗郡

千貳百四拾七町六反四畝七步

中島郡

貳百三拾三町七反九畝三步

海東郡

拾壹町九反九畝拾步

海西郡

五反六畝拾五步

知多郡

四町九反六畝拾五步

碧海郡

五反六畝廿三步

額田郡

一崩壞 沿川或ハ高燥ノ耕地ニシテ岸脚畦畔共ニ決壊シ蓄水シ能ハサルモノ

拾三町六反三畝廿四步七合一夕

愛知郡

八町九畝拾壹步

東春日井郡

拾町三反九畝廿壹步

西春日井郡

四拾町三反廿八步

丹羽郡

七町貳反三畝拾六步

葉栗郡

貳拾八町三畝八步

中島郡

百八拾四町四反九畝五步

海東郡

百六拾五町壹反三畝三步

海西郡

貳百五拾四町六反八畝拾九步

知多郡

四拾六町六反六畝廿七步

碧海郡

一山崩 山麓ノ耕地ニシテ山岳崩壞ノ爲メ土石ヲ地上ニ墜落セシモノ

貳反五畝九步

愛知郡

七町六反六畝三步

丹羽郡

一川成、川欠 沿川ノ耕地ニシテ地盤ノ全部若クハ其幾分決壊シ川床ニナリシモノ

貳町貳反廿五步

丹羽郡

六畝拾四步

中島郡

壹町七反八畝六步

碧海郡

一押堀 堤塘決壊ノ爲メ浸水シ其衝ニ當リ凹處ヲ生シタルモノ

貳町五反九畝貳步

愛知郡

貳反八畝廿七步

東春日井郡

一石砂入、土砂入、砂入 堤塘決壊ノ爲メ土石ノ流込ミシモノ

五拾貳町壹反四畝七步

愛知郡

五拾町五步

東春日井郡

七拾八町七畝拾四步

西春日井郡

貳拾貳町八反八畝拾五步

丹羽郡

三町五畝廿步

葉栗郡

五反三畝拾貳步

中島郡

百九拾四町九畝四步

知多郡

三拾五町三反一畝六步

碧海郡

此他作土ノ流失セシモノ東春日井郡ニ於テ四畝二步アリタリ

租稅特別處分

明治二十五年六月震災地方租稅特別處分法ヲ制定セララル之ニ從テ處分スヘキ事項ヲ列舉スレハ左ノ如シ

一水源涸渴水路破滅等ノ爲メ地目ヲ變換シタルモノ、地價修

正

一荒地ニ至ラサルモ土地ニ變動ヲ生シ又ハ其餘害ヲ受ケタル

爲メ收利ノ減損甚シキ土地ノ低價年期附與

一過半ノ家屋燒失若クハ壞倒シ營業ノ景狀容易ニ回復シ難キ

市街若クハ市街ニ準スヘキ部落宅地ノ低價年期附與

一居住家屋ノ燒失又ハ其他ノ損害ヲ受ケタルモノ、地租延納

一酒造又ハ醬油營業者ニシテ營業用ノ建物燒失壞倒若クハ大

破シタルモノ、未納造石稅ノ減免

一醬油、菓子、賣藥、烟草、度量衡ノ營業者ニシテ營業用ノ建物

燒失壞倒若クハ大破シタルモノ、製造及營業稅ノ減免

右處分法ニ依リ處分ヲ受ケント欲シ申告ヲ爲スモノニ對シ有

効ノ期限アルヲ以テ之ヲ愆ラシメサルヲニ注意シ調査上ニ於

テハ被害ニ應シ苟モ寬嚴處置ヲ異ニセス且本法ノ施行ニ關シ

テハ訴願又ハ行政訴訟ヲ提起スルヲ聽サレサルニ依リ異日人

民ヲシテ遺憾ナカラシメントシ最モ慎重ヲ加ヘ處分ノ完全ヲ

期シ土地及建造物ノ被害種類ヲ網羅シ直稅ニ在テハ地盤ノ變

動收利ノ減損納租稅者居住家屋ノ損害、間稅ニ在テハ營業用

ノ建物及營業者ノ居住家屋ノ壞傷ヲ詳查シ其被害ノ程度ニ依

リ等級ヲ設ケ各郡ヲ通シ處分上ノ模範ヲ撰定セリ凡ソ土地ノ

變動ハ荒地ト其性質ヲ異ニシ被害ハ一筆每地表ニ顯出スルモ

ノ寡ナク多クハ局部全体ニ及ホシ收穫ヲ減損スルモノニシテ

之ヲ踏查鑑別スルハ頗ル至難ノ業務ナリ素ヨリ雨水ノ瀦溜灌

水ノ涸渴植物生立如何等ノ理由ヲ以テ土地ノ變動ト臆測シ處分シ得ヘキモノニアラス故ニ實地ニ就キ先ツ心証トナルヘキ震動ノ變象ヲ認メ而シテ之ヲ摸範地ニ比準シ被害ノ輕重年期ノ長短當否ヲ審究勘按シ力メテ公平ヲ保持シ毫モ不權衡ノ處置ナカラシメタリ就中處分廣濶ニ涉リシハ陷落地ニシテ木曾川佐屋川ノ中間ニ在テ輪中ト稱スルハ全部陷落セシ旨ヲ以テ低價處分ヲ受ケンコトヲ出願セリ然レモ局部ノ如ク容易ニ認定シ得ヘカラサルニヨリ精覈調査ヲ遂ケントスルニ際シ隣接セル三重縣部下ニ於テ實地ヲ測量シ己ニ桑名郡ニ在テ事實陷落セシコトヲ確認シ本縣海西郡立田輪中ハ三重縣ノ測點ニ續キ尙木曾川改修ノ爲メ量定セシ水準基點ニ依リ試ニ實測セシニ同輪中(耕地千四百九拾八町步余)ハ壹寸九分余ノ陷落アルコトヲ認知ス而シテ三重縣ニ於テ測定セシ壹尺有余ヲ加フレハ立田輪中ノ陷落ハ壹尺二寸以上タルコトヲ證明セリ又同郡五明輪中(耕地六拾二町步余)大藤兩國輪中(耕地六百六拾九町步余)中島郡神明津輪中(耕地百八拾町步余)ノ如キハ既定ノ水準表ナキヲ以テ測量スルニ由ナシト雖モ何レモ立田輪中ニ相隣リシ地形景狀共ニ同輪中ニ異ナラス其甚シキニ至テハ排水ノ途ナク瀦水數尺ノ深キヲナス所アリテ陷落セシモノタルコトヲ推定スルニ足ル又中島郡日光川沿岸ノ地ハ延長三里ニ亘リ岸畔脆

軟ノ泥土ニシテ插秧ノ時季數回ノ植付ヲナセシモ瀦水ノ爲メ秧苗腐敗ニ皈シタルモノ尠カラス其一部ノ被害地ハ四圍堤防ノ破壞溝渠ノ埋沒中間道路ノ膨起陷凹等ヲ以テ認定スルヲ得タリ其被害ノ種類名稱ヲ掲クレハ概ネ左ノ如シ

- 一冷水湧出 河邊ニ在テ冷水ヲ耕地ニ噴出シ之レカ爲メ別ニ小畔ヲ築キ其局所ヲ區劃シ又ハ排水路ヲ設ケタルモノ
- 一冷水滲出潮水滲出 冷水潮水ヲ局所顯然セサルモ全体ノ稻毛ヲ害シ甚シキニ至リテハ麥作ヲ爲ス能ハサルモノ
- 一膨起 一地一筆ニ就テハ視認メ得難シト雖モ一局部ノ耕地ニ灌溉シ能ハサルタメ新タニ水路ヲ設ケタルモノ
- 一傾斜 堤防ナキ小河ノ變動セシニ隨ヒ其左右ニアル田畑ノ地盤自然ニ傾キタルモノ
- 一上流土地膨起ノ爲メ水利ノ便ヲ失ス 隣接地ノ膨起セシ爲メ水路ヲ遮斷シ灌溉ノ利便ヲ缺クモノ
- 一下流土地膨起ノ爲メ 隣接地ノ膨起セシ爲メ惡水瀦溜シテ排除シ雖モキモノ
- 一床土變動水持惡シ 被害ノ形跡地表ニ顯ハレスト雖モ用水滲漏シテ停溜セサルニ依テ視レバ必ス床土ノ破裂セシモノナルハシ試ニ杖ヲ植テ、之ヲ驗測スレハ作土尺餘ノ田地中或ハ數尺ノ深キニ及フ所アリ

一 用水缺乏 耕地ノ一隅ニ小池ヲ設ケ灌溉ノ用ニ供シタルニ其湧出ノ水量ヲ減シタルモノ
 山麓崩壞セシ爲メ隧渠横井戸稱ス閉塞シ水路ヲ遮斷セシモノ
 一 用水路破壞シテ灌溉シ能ハサル土地 山腹ノ用水路破壞シ修繕未濟ノ爲メ灌溉シ能ハスシテ插秧ノ期ヲ誤リ或ハ植付タルモ終ニ收穫皆無ニ販シタルモノ
 一 陷落 一地一筆ニ非ラス其土地全体ニ雨水ノ停溜惡水ノ淹滯震災前ニ數倍シテ作毛モ植付ルヲ能ハサルモノ

市街又ハ市街ニ準スヘキ部落ハ被害ノ深淺商業ノ盛衰回復ノ難易等推考調査シ地租延納ニ對スル居住家屋及間稅營業者ノ營業用建物ハ構造ノ精粗又ハ廣狹等ニヨリ壞倒損傷ノ輕重ヲ摸範ニ照シテ審査セシメタリ就中酒造家ハ税金巨額ナル爲メ此恩澤ニ浴スルト否ラサルトニ因テ數千圓ノ得失ニ關スルモノナレハ建物繪圖面ヲ製シ之レニ細大漏サス壞傷ノケ所ヲ詳記シ數回ノ精査ヲ爲シテ處分完結ヲ告ケタリ
 以上處分ニ關スル統計ヲ表示スレハ左ノ如シ

地目變換地價修正統計表

被害名稱	町 村 數	元 地 目 變 換 地 目		反 別	地 價	地 租	筆 數
		田	畑				
水 源	六	田	畑	三三〇三	七九、一一〇 <small>円</small>	一、九七八 <small>円</small>	一三
涸 渴		田	畑	三二〇四	二八、三三〇	七一〇	
水 路	二	田	畑	七五一六	九二、一一〇	二、二五五	一四
破 滅		田	畑	七三一三	一九、九五〇	四九九	
計	八	田	畑	一〇八一九	一七一、二三〇	四、二三三	二七
		田	畑	一〇五一七	四八、二八〇	一、二〇九	

低價年期處分統計表

被害名稱 地目 處分 反別 地 價地 租 地 低 價地 租 筆 數

冷水湧出	田		二三六、九二〇四	一、一三、九二五、〇八〇	二、八四八、八三四	七五、四五四、三八〇	一、八八七、〇二七	五、〇五二
冷水湧出	田		七七五、八六二八	四二六、〇一四、七〇〇	一〇、六五三、二五九	二八六、〇三八、三六〇	七、一五三、五五七	二二、二六一
潮水滲出	田		二三六、三二一九	八九、六一七、六〇〇	二、二四〇、八九四	五七、六三五、六五〇	一、四四一、三〇三	三、六九一
膨起	田		四、四八一〇	二、八八三、九八〇	七二、二一八	一、九七八、六五〇	四九、四七九	一四三
傾斜	田		一三、〇八二八	八、八七二、七五〇	二、二一、八六二	六、〇三三、一四〇	一五〇、八七〇	三四三
上流土地膨起ノ爲水利ノ便ヲ失ス	田		二一〇九	一四三、六七〇	三、五九三	六八、二三〇	一、七〇七	一九
下流土地膨起ノ爲排水ノ便ヲ失ス	田		一七、五〇一〇	八、四四七、九四〇	二二、二九一	五、七二二、二一〇	一四二、九〇一	七九
床土變動水持惡シ	田		二、九〇一七	一、六七六、四四〇	四、一九二四	一、一六七、五五〇	二九、二〇二	九四
用水欠乏	田		二二、六六一九	七、九二七、九四〇	一九八、二四二	五、四九〇、九八〇	一三七、三七	四四〇
用水路破壊シ灌漑シ能ハサルモノ	田		九三二二	三八五、六八〇	九六三四	二六九、九九〇	六、七五〇	一七
陥落			二、三七七、三五〇一	六三八、一五六、五七〇	一五、九五九、九三七	三三六、一八五、七六〇	八、四一〇、六九一	四八、〇四〇
計			三六七八、二五〇七	一、二九八、〇五二、三五〇	三二、四六一、五八八	七七六、〇三四、九〇〇	一九、四一〇、八一四	七九、八九〇
冷水湧出	畑		五〇二七	一四九、四七〇	三七三七	九一、六一〇	二、二九四	二六
冷水滲出	畑		四五二四	九八、四五〇	二、四六四	六四、九五〇	一、六二八	一一
潮水滲出	畑		一、三八〇四	二二〇、八七〇	三、〇二七	七九、二一〇	一、九八二	二七
傾斜	畑		一、五三〇二	三三二、五五〇	八〇七一	二二、三八〇	五六〇一	五七

參照 愛知縣震災報告

井水涸渴	畑	六二二〇	二九四、五六〇	七、三六六	二〇六、一九〇	五、一五八	一六
濕地	畑	二六、九八一〇	六、七二四、〇六〇	一六八、二四五	四、六二一、〇九〇	一一五、六六九	一、一五七
陷落	畑	二〇一、三三〇七	三八、七六二、三三〇	九六九、九三一	二四、一六五、六〇〇	六〇五、〇〇二	七、一五七
計		二二二、八一二四	四六、四七二、一八〇	一、一六二、八四一	二九、四五二、五三〇	七三七、三三四	八、四五二
市街及準	市地	七、二一〇五	一〇、三四四、七一〇	二五八、六四二	三、一〇三、四七〇	七七、六一八	二二六
市街部落	郡地	一四七、四七〇三	一四六、三七九、四五〇	三、六五九、九八一	五三、七一八、六七〇	一、三四三、四八五	四、一九九
計		一五四、六八〇八	一五六、七二四、一六〇	三、九一八、六三三	五六、八三三、一四〇	一、四二一、一〇三	四、四二五
總計		四、〇六五、七五〇九	一、五〇一、二四八、六九〇	三七、五四三、〇五二	八六二、三〇九、五七〇	二二、五六九、二五一	九二、七六六

地租延納額統計表

被害區別	延納年	田	畑	市街宅地	郡村宅地	雜地	計	町村數	人員
居住家屋又ハ倉庫 焼失倒壊セシモノ	自廿四年 至廿七年十二月	一二五、〇五九、九四〇	一九、六〇五、二二五	一、三九五	九三、四六、二七四	二七八、六八〇	一五四、二九一、五一四	二六九	二七、〇五九
居住家屋ノ幾分倒壊シ 過半修理ヲ要スルモノ	自廿四年 至廿七年五月	三四六、四二六、七四四	三六、〇九五、一六五	三五三、三〇二	一七、〇八一、七九九	九〇八、二九四	四〇〇、八六五、三〇四	四六三	四六、六五二
計		四七四、四八六、六八四	五五、七〇〇、三九〇	三五四、六九七	二六、四二八、〇七三	一、一八六、九七四	五五五、一五六、八一八	七三三	七三、七二一

間稅營業者製造及營業稅減免統計表

稅目	種目	全部燒失倒壊	幾分燒失倒壊	損傷過半修理ノ 内甚シキモノ	損傷過半修理 ヲ要スルモノ	計
酒造	石稅	二一、七四九、八八二	三八、三九三、二〇四	四四、七三三、七三三	六一、五一六、七四五	一六六、三八二、五六三

		菓					油					醬			造		
減免額	營業稅	減免割合	人員	減免額	製造稅	減免割合	人員	減免額	營業稅	減免割合	人員	減免額	造石稅	減免割合	人員	減免額	
四七九、五〇〇	四七九、五〇〇	全額	九四	五一五、八三三	五一五、八三三	全額	一八	四五、〇〇〇	四五、〇〇〇	全額	一四	二七五、六五五	二七五、六五五	全額	六七	二一、七四九、八八二	
〇	〇	十分ノ七	二七	一六九、九九八	二四二、八五四	〇	〇	〇	〇	十分ノ七	三三	六七六、八七一	九六六、九五八	十分ノ七	七四	二六、八七五、二四二	
二六〇、〇〇〇	五二〇、〇〇〇	十分ノ五	一二七	六三八、七九〇	一二七七、五八〇	十分ノ五	九〇	一一二、五〇〇	二二五、〇〇〇	十分ノ五	三三	六一六、四九一	一一三二、九六二	十分ノ五	六六	二二、三六一、三七三	
〇	〇		〇	〇	〇		〇	〇	〇	十分ノ三	四四	九二八、〇四四	三、〇九三、四七二	十分ノ三	六八	一八、四五五、〇二二	
七三九、五〇〇	九九九、五〇〇		二四八	一、三三四、六二一	二、〇三六、二六七		一〇八	一五七、五〇〇	二七〇、〇〇〇		一一二	二、四九七、〇六一	五、五六九、〇四七		二七五	八九、四四一、五一九	

參照 愛知縣震災報告

子	賣		藥		烟		草	
	減免割合	人員	減免額	營業稅	減免額	營業稅	減免割合	人員
八八九	全額		一〇四、〇〇〇	一〇四、〇〇〇	四五七、五〇〇	四五七、五〇〇	全額	一一六
六八三	十分ノ五		九八、〇〇〇	九八、〇〇〇	二九七、五〇〇	二九七、五〇〇	十分ノ五	一〇三
一、五七二			一一〇、〇〇〇	一一〇、〇〇〇	一、〇五二、五〇〇	一、〇五二、五〇〇		二一九
			四九、〇〇〇	四九、〇〇〇	五九五、〇〇〇	五九五、〇〇〇		
			五四	五四				
			全額	全額				

酒類醬油流失處分

酒類醬油ノ震動ニ依リ濫溢シ又ハ製造場貯藏容器等ヲ破壊シ流失セシモノアルヲ察シ時日ヲ遷サス速ニ實況ヲ臨檢シ置クハ他日免稅處分ニ際シ調査上最必要ナルヲ感シ營業者ノ申告ニ先チ劇震ノ當日ヨリ吏員ヲ各製造場ニ臨マシメタルニ未タ商品棄損ノ取調ヲナスモノナク時々震動ノ歇マサルニ因リ恐懼ノ念ヲ抱キ生命保全ニ汲々トシテ利害得失ヲ顧ルノ違アラサルモノ、如シ營業者ハ吏員ノ誘導ニ依リ始テ顛仆セル倉庫

ノ牆壁ヲ鑿チ場内ニ入りタルモノ多シ酒桶ハ凡拾五石乃至三十拾石ノ容量ニシテ嘗テ酒類ヲ保存上有害ナル濕氣ノ防禦ニ供スル爲メ底下ニ數個ノ枕木ヲ併列シテ位置ヲ正シ平衡ニ据付ケ口頭一寸此量凡二斗五升 乃至六斗五升ヲ減シ酒類ヲ容レ置クモノナレハ劇震ニヨリ忽チ液体動搖シ其甚シキハ枕木ヲ離散シ右ニ傾キ左ニ倒シ或ハ梁柱墜落シテ損傷シタルアリ或ハ倉庫壞倒ノ爲メ覆蓋ヲ破リ瓦礫土壁塵埃ヲ混入セシアリ或ハ柱木倒レテ吞栓ヲ毀フタルアリ其他桶ノ傾倒液汁流失ノ亡狀枚舉ニ違アラヌ

震動ノ漸ク輕微ナル時ヲ待テ之ヲ拾集セシメ色味ノ變兆飲料ノ耐否ヲ審査シ販賣及現在高ヲ計量シテ検査濟高ニ對比シ全ク廢棄ニ屬シタル石高ヲ確メ萬一時變ニ乘シ逋稅ノ奸策ヲ施スニ餘地ナカラシメ而シテ後出願ヲ待チ尙ホ精査ヲ遂ケ造石稅免除ノ處分ヲ爲シタリ尤變災ノ時期ハ酒造家ニアリテハ新

酒釀造着手ノ際古酒ハ貯藏ノ分過半糶賣シ倉庫充盈ノ時季ニアラスシテ損害ノ大ナラサリシハ不幸中ノ幸ナリシ醬油釀造家ハ常ニ多量ノ製成醬油ヲ貯ヘサルカユヘ其害モ亦輕少ナリ今之レカ流失造石高等各郡市別ニ統計スルキハ左表ノ如シ

酒類流失造石稅免除統計表

郡市名	廢棄種別	酒類				計
		清酒	酒味	淋燒	酎銘高酒	
名古屋	流 失	五六一、六一一	二六二、二八二	一〇、三七二	〇	五九九、二六五
	免 稅 額	二、二五〇、四四四	一五七、六九二	五、八六〇	〇	二、四五九、九九六
愛 知	流 失	二六二、三〇七	二、七一八	〇	〇	二六五、〇二五
	免 稅 額	一、〇四九、二二八	一六、三〇八	〇	〇	一、〇六五、五三六
東春日井	流 失	四〇、六六四	四三九	二五〇	〇	四一、三五三
	免 稅 額	一六二、六五六	二、六三四	一、二五〇	〇	一六六、五四〇
西春日井	流 失	五三七、五四四	一一、三七八	一一、六六三	〇	五六〇、五八五
	免 稅 額	二、一五〇、一七六	六八、二六八	五八、三二五	〇	二、二七六、七五九
	壁土混入	〇	一、九八八	〇	〇	一、九八八
	免 稅 額	〇	一一、九二八	〇	〇	一一、九二八

參照 愛知縣震災報告

計	壁土混入		計	免稅額
	計	免稅額		
	一、九八八	〇	一、九八八	〇
	四、一七七、二四	九五、一二二	四、二七二、三六二	一六、七〇八、四五六
	五七〇、六七二	二五、九三二	六〇六、六〇四	一七、四四七、〇五四
	一、九八八	〇	一、九八八	〇

備考本表中清酒(六、二八五)燒酎(二、二一九)ハ廿四年期新釀酒類ニシテ其他前年期持越殘古酒類ナリ

醬油流失造石稅免除統計表

郡市名	流失石高免稅		計	寶飯	碧海
	流失石高	免稅			
名古屋市	八七、二四五 ^石	八七、二四五 ^円	四、〇三一	四、〇三一	四、〇三一
東春日井	一、五〇〇	一、五〇〇	六、六一一	六、六一一	六、六一一
西春日井	一四五、二九一 ^{内一九〇壁土混入}	一四五、二九一	四、五三三	四、五三三	四、五三三
丹羽	一七八五三	一七八五三	四、〇三一	四、〇三一	四、〇三一
葉栗	一九、二三六	一九、二三六	六、六一一	六、六一一	六、六一一
中島	五六、四〇七	五六、四〇七	四、〇三一	四、〇三一	四、〇三一
海東	六、三二九	六、三二九	四、〇三一	四、〇三一	四、〇三一
海西	九四三五	九四三五	四、〇三一	四、〇三一	四、〇三一
愛知	五一、四五七	五一、四五七	四、〇三一	四、〇三一	四、〇三一
知多	四一、〇九一	四一、〇九一	四、〇三一	四、〇三一	四、〇三一

○参照第二

左ノ報告ハ本會ノ依頼ニ由リ福井縣ヨリ送付セルモノニ係ル
 福井縣震災景況
 明治二十四年十月二十八日ノ地震ハ若越兩國ニ在テハ未曾有ノ天災ニシテ其震力ノ劇烈迅速ナル殆ント難ヲ避クルノ暇ナカリシト雖モ幸ニシテ岐阜愛知兩縣下ノ如キ慘酷ノ狀ニ陥リタルモノ少カリキ今鎮靜マテノ景況ヲ叙述スル左ノ