

## ゲート流量計の開発

Development of the Gate Flow-Meter Based on Gate-Magnetization Method

横井 秀俊\*・金藤 芳典\*\*

Hidetoshi YOKOI, Yoshinori KANETOH

## 1. 緒 言

樹脂のキャビティ充填過程は、これまでも様々な可視化金型により直接動的に、あるいは静的なサンプル観察により解析がなされてきた。特に、成形過程中的ゲート部を通過する樹脂流量については、一部ゲート着磁法<sup>1-3)</sup>を用いた方法があるものの、その精度の低さのために実用的な方法とはならなかった。しかしながら、ゲート通過流動が常時高精度にモニターできると仮定したならば、単に充填過程での流動不安現象解析にとどまらず、圧縮過程及び保圧・冷却過程での補償流動、逆流現象など成形成品の特性を直接左右するゲート部樹脂流動現象を解析する重要なデータを提供することが可能となる。ゲート流量計は上記のように大きな可能性を秘めた測定装置であるが、ゲート部が小さいことに加え、高耐圧、ある程度の耐熱特性が必要で、その実現には既存の流量計の適用によっては困難な課題とみられていた。

そこで本研究においては、流動中の溶融樹脂にマーキン

グをする方法として開発されたゲート着磁法に基づいて、コイルの電磁誘導現象を応用したゲート流量計を提案することとする。ゲート流量計は、ゲート部に埋設されたピックアップコイルに、着磁された溶融樹脂流動に伴う誘導起電力が生じることに着目し、その誘導起電力値のゲート部における溶融樹脂の流動過程・圧縮過程・補償過程の流量を測定するものである。

## 2. 基本的原理

本研究において提案するゲート部での樹脂流量を測定する原理は、磁場内を着磁された樹脂が通過する時にコイルに電圧が生じるという、コイルの誘導起電力を応用したものである。上記原理を応用した装置の基本構造は(1)ゲート着磁金型の着磁装置、および(2)この着磁装置とキャビティの間のゲート部近傍に埋設されたコイル、以上の2つの組み合わせによって実現される。その基本構造を図1に示す。すなわち、着磁装置により着磁された成形材料が、(2)にて埋設されたコイル部分を通過することにより、コイルに起電力が生じる。コイルに生じる誘導電圧と

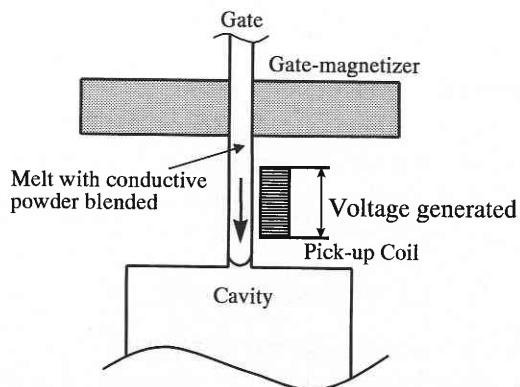


図1 ゲート流量計の基本構成

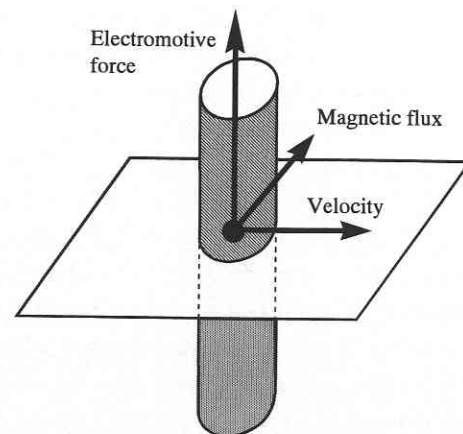


図2 フレミングの右手の法則

\*東京大学国際・産学共同研究センター

\*\*宇部興産(株) 高分子研究所

研 究 速 報

磁束密度，導体の移動速度，導体長の関係は次の式で表される．本研究ではコイルを固定する形態となるので下記の  $v$  は磁性体の移動速度となる．

$$U = Blv \dots\dots\dots (i)$$

但し， $U$ ：誘導起電力 (V)， $B$ ：磁束密度 (Wb/m<sup>2</sup>)  
 $l$ ：有効導体長 (m)， $v$ ：導体の移動速度 (m/s)

この式 (i) より，コイルに生じる電圧を測定することによってゲート部を通過する成形材料の流量を求めることができる．また，埋設するコイルの向きも重要となってくる．図2に示すフレミングの右手の法則により誘導起電力の向き，磁束密度の向き，導体の運動の向き（ここでは磁性体の運動の向き）は互いに直交することがわかる．これにより，コイル埋設方向は，樹脂の流動方向に沿ったかたちで着磁方向と同じ方向に並べばよいことになる．

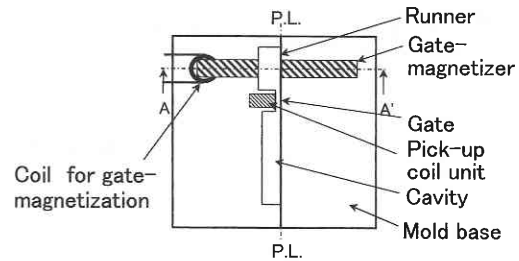
3. ゲート流量計の構造

図3にゲート流量計の構造を示す．ゲート流量計は，ピックアップコイルと鉄心，永久磁石から構成されておりゲート上流のランナー部にて樹脂に混練された磁粉を着磁する．この着磁された材料がゲート部を通過する際にゲート部に埋設した微小なコイルに誘導起電力が生じる．その起電力を測定することにより，ゲートを通過する溶融樹脂の流動挙動を定量的に計測できる．

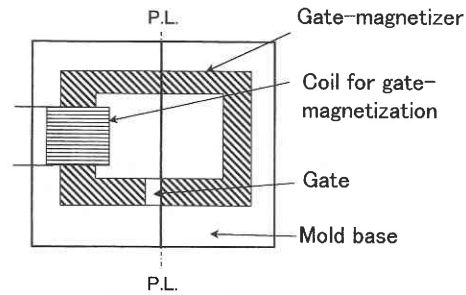
4. 実 験

4.1. 実験方法

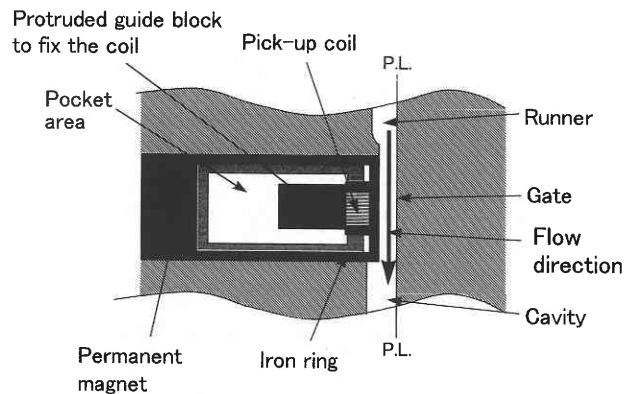
ゲート流量計の実験にはゲート着磁装置及びゲート着磁金型を用いた．成形材料には，PP (J 700 グランドポリマー(株)) にストロンチウムフェライト磁粉 (鹿島電子材料(株)) を 20 wt % 混練したものを使用し，射出及び保圧中はコイルに常時通電して着磁を行っている．射出成形機には AUTOSHOT MODEL-75 E (ファナック(株)) を使用し，ピックアップコイルの誘導起電力の測定にはデジタルボルTMeter 182 (KEITHLEY) を使用した．図4にゲート流量計の測定システムを示す．射出開始信号をトリガとし，着磁装置に電流が流れるようになっている．着磁装置に電流が流れると，ギャップ部に磁界が生じ，その部分を磁粉入り溶融樹脂が流れると磁化される．その磁化された溶融樹脂がコイルユニット部 (ゲート部) を流動することでピックアップコイルに生じる誘導起電力をデジタルボルTMeter で測定する．キャビティ形状を図5に示す．



(1) Overall structure



(2) Gate magnetizer (A-A' cross section)



(3) Pick-up coil unit

図3 ゲート流量計

4.2 実験条件

平板キャビティを使用し，表1に示す成形条件にてゲート部の流量を測定した．実験はショートショット法を用い流動中のみ測定する方法および射出・保圧中の流量を測定する方法との2通りの方法により行った．

5. 実験結果及び考察

5.1 ショートショット法における流量測定

ゲート流量計の開発にあたって，十分な出力を得るため計測用コイルには鉄心を挿入し，着磁された樹脂の磁束が効率的にコイルを切るよう鉄心後方に永久磁石を設置した．このゲート流量計により，コイル出力と溶融樹脂流量

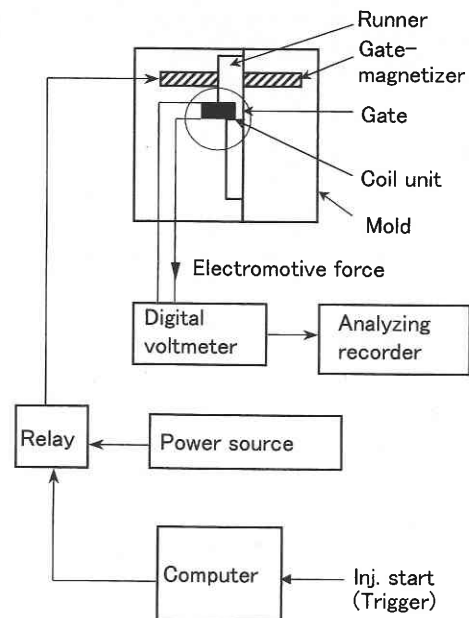


図4 ゲート流量測定システム

の関係を明確にするためにショートショットにおいて射出量を変化させ実験を行った。その時のコイル出力を図6-(1)に、またコイル出力波形の面積と実際のサンプル重量との関係を図6-(2)に示す。同図により流動中の流量測定が、ほぼ正確に達成されていることが確認された。

5.2 射出・保圧過程での流量測定

次に射出・保圧行程中における流量測定について検討する。図7-(1), (2)に成形中のランナ・キャビティ圧力と磁粉入り樹脂の着磁中のコイル出力を示す。(2)のb部において圧縮過程でコイル出力はマイナス方向にシフトしている。これは、ゲート部の圧力増加に伴い、コイル埋設部に微少な変形が生じコイル・鉄心・永久磁石の位置が相対的にずれることでコイル周辺部の磁界が変化したことが原因と思われる。通常樹脂の着磁中のコイル波形にも圧縮過程に(3)cのようなマイナスの出力が得られている。この結果からも、bの現象は樹脂流量に関係ない現象であると考えられた。

コイル・鉄心・永久磁石の位置ずれが生じないように完全に、固定することが対策として考えられるが、本研究では以下の簡易的な手法により流動変化を求めることとした。すなわち、(3)のコイル出力の再現性を確認したうえで、(2)のコイル出力から減算することで本来のコイル出力を求めた。その結果を図7-(4)に示す。(2)と比べ熔融樹脂の流量変化状況をより正しく測定しているものと評価される。

コイル出力のマイナス方向へのシフト現象は、圧縮過程

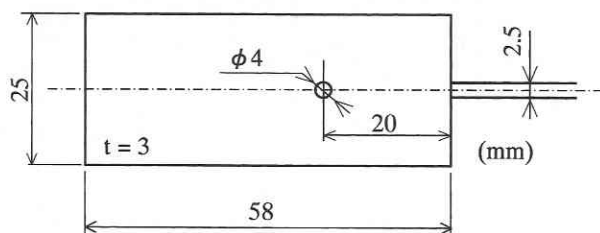


図5 キャビティ形状

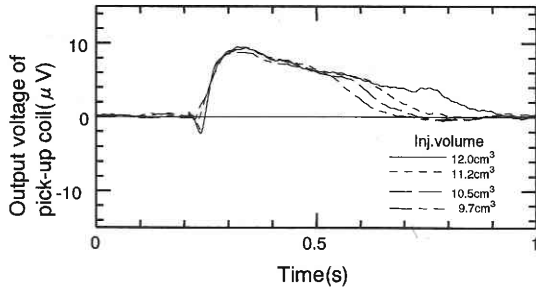
表1 実験条件一覧表

	Short-shot exp.	Packing exp.
Inj.rate (cm <sup>3</sup> /s)	51.0	
Inj.volume (cm <sup>3</sup> )	9.7/10.5/11.2/12.0	17
Resin temp. (°C)	235	
Mold temp. (°C)	50	
Holding pres. (MPa)	0	23
Holding time (s)	0	3

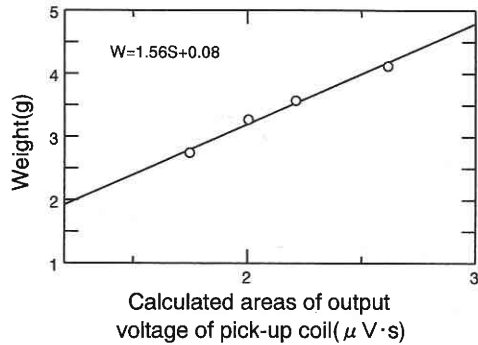
にはほぼ対応していること、またゲート部通過樹脂が着磁されていなくても生成することから、ゲート流量計のコイル埋設部の変形が何らかの大きな影響をもたらしていることが明らかとなっている。またショートショットにおける測定流量から圧縮過程以降を除けば、コイル出力は熔融樹脂の流量を測定していることが示されている。こうした事実からも、圧縮過程での圧力上昇が大きな誤差要因になっていることが示されている。従来のゲートブロックでは、こうしたゲート部周辺の変形は主に、コイルと鉄心、鉄心と永久磁石の相対的な位置ずれをもたらす可能性を持っていた。着磁装置起動時には、コイル、鉄心、永久磁石がそれによる一定の磁場の中に置かれており、こうしたわずかな変形と相互の相対的な位置ずれが、コイルを切る磁束のより大きな変化をもたらしたものと推察される。

ゲートブロックに埋設するコイルユニット(コイル、鉄心、永久磁石)については、それぞれが相対的な位置ずれを起こさないように完全に固定する必要がある。併せて、ゲートブロックの変形によってもゲート通過樹脂とコイルユニット間の位置が変化しない組付構造を設計する必要がある。そのためには、変形解析とともにゲート着磁ユニットの存在とその間の距離、樹脂の透磁率の影響など、総合的な磁場解析を行う必要が指摘される。

研究速報



(1) Output voltage



(2) Relationship between sample weight and output area in (1)

図6 ショートショットにおける流量測定結果

6. 結 言

ゲート着磁法に基づいてコイルの電磁誘導現象を応用したゲート流量計測法を提案し、試作実験を通して以下の結果を得た。

- (1) 射出量を変化させたショートショットによる流動中の流量測定により、圧力の影響をそれほど受けない状態ではほぼ正確に流量測定できることが確認された。
- (2) ①磁粉入り樹脂における着磁あり, ②通常樹脂における着磁あり, 以上のコイル出力を比較することによって, 着磁ユニットに磁界が生じた状態でゲート部に圧力がかかると, コイル出力にその影響が生じることが明らかとなった。
- (3) 通常樹脂における着磁中のコイル出力には再現性が確認され, 磁粉入り樹脂, 通常樹脂による着磁中のコイル出力を減算処理することにより, コイル出力波形はゲート部の樹脂流量をほぼ表しているものと推察された

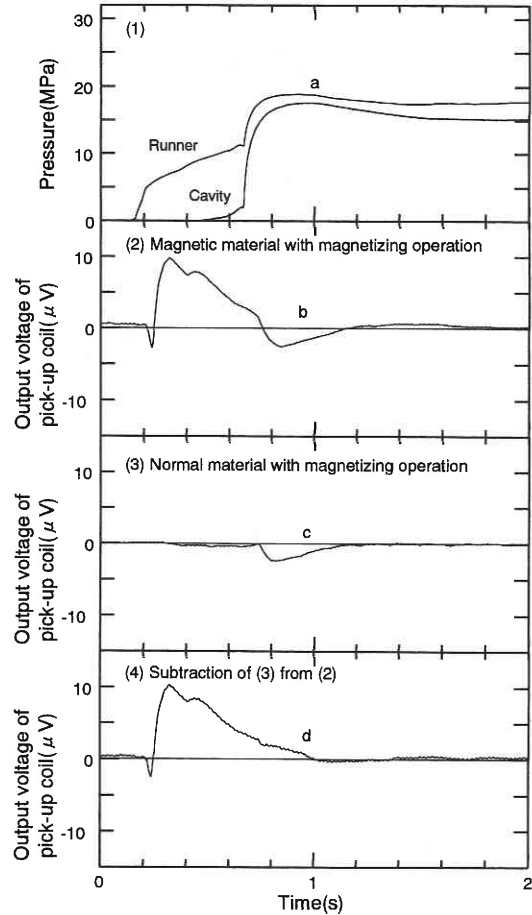


図7 射出・保圧中の流動測定結果

ゲート流量計の試作には, 上述したように圧縮過程に計測部の変形が誤差要因となり, 直接的な計測には到らなかった。しかしながら, 計測原理の有効性は確認されており, さらに設計を工夫しコイルユニットを完全に固定することにより, 圧縮・保圧過程でのリアルタイムな流量測定が可能となることが期待される。

謝 辞

本研究は東京大学生産技術研究所の平成6年度民間等との共同研究-V'94&'95プロジェクトにより遂行されたものであることを記し謝意を表します。

(1999年1月8日受理)

参 考 文 献

- 1) 横井, 鎌田: 生産研究, 40, 532 (1988).
- 2) 横井, 金松, 鎌田, 稲垣: 成形加工'89 43 (1989).
- 3) 横井, 伊藤: 成形加工 '94, 102 (1994).