

2001年芸予地震とプレートの曲げモーメント

東京大学地震研究所* 佃 為成・三浦勝美

The 2001 Geiyo Earthquake and a Bending Moment of the Philippine Sea Plate

Tameshige TSUKUDA and Katsumi MIURA

Earthquake Reserach Institute, The university of Tokyo, Yayoi 1-1-1,
Bunkyo-ku, Tokyo 113-0032, Japan

(Received November 29, 2001; Accepted April 1, 2002)

A viscoelastic bending moment theory is applied to the subducting slab of the Philippine Sea plate. The slab is steeply bent at the northern end of the Kyushu-Ryukyu subduction zone compared with at the southern part of the arc. The plate boundary on the cross section of the slab beneath Aki-Nada, Iyo-Nada and Bungo Channel, sea regions between Kyushu and Shikoku Islands, represents an arc of a circle, as demonstrated by the microearthquake distribution during over 10 years. The elastic bending moment is evaluated based on this geometry, where the deformation due to viscosity is reduced applying a Maxwell viscoelastic theory. The bending is too large in strength to ascribe it only to the force of negative buoyancy of the slab. We here assume the horizontal pressure generated by the spreading mantle flow accompanying upwelling magmas at the volcanic area in northern Kyushu, where extensive ground movements have been detected by geodetic measurements. The exerted uniform pressure to bend the slab is estimated to amount to ($\sigma=$) 72 MPa, when we take the following model constants as standards: the thickness of the slab $h=30$ km, Young modulus of the slab ($E=$) 1.8×10^5 MPa, Poisson's ratio ($\nu=$) 0.27, an average elapsed time since the subduction of the slab initiated ($t=$) 1.9×10^6 y, the time constant of the viscoelastic slab ($\tau=$) 3.0×10^5 y, and the excess density of the slab compared with the surrounding athenosphere ($\Delta\rho=$) 0.06×10^3 kg/m³. The region of the highest seismic activity is located at the vicinity of the upper locked portion of the plate, where destructive earthquakes have frequently occurred. The 2001 Geiyo earthquake of $M6.4$ was one of them and took place at the eastern end of this active seismic zone. The focal mechanism of the event shows normal faulting as similarly as those of the majority of small earthquakes in the seismic active region. The main cause of this large earthquake is considered to be the bending force of the plate.

Key words: subduction zone, bending moment, the Philippine Sea plate, the 2001 Geiyo earthquake.

§1. 序 論

2001年3月24日の芸予地震($M6.4$, $M_w6.7$)は、フィリピン海プレート内のプレート上面付近(深さ40~50 km)で発生した。発震機構は正断層型であり、引っ張り応力が働いた(Fig. 1)。九州から琉球へかけてのフィリピン海プレートの沈み込みに伴う地震の分布を眺めると、九州地域と沖縄地域では、プレートの沈み込みの傾斜が顕著に異なる[Shiono *et al.*, 1980]。九州地域では傾斜角が大きい。微小地震の観測研究によると、豊後水道付近直下ではプレートの曲がりが大きく、深さ

120 km付近にてプレートがほぼ垂直に立っている[三浦・他(1991)]。地震活動度を3次元グラフィック画像に表現すると、曲がり大きいところで地震活動が高いことがわかる[Tsukuda *et al.* (1992)]。フィリピン海プレートのこのような形状の意味と今回の芸予地震との関係について議論する。

§2. 微小地震分布とプレートの形状

1983年に、安芸灘や伊予灘、豊後水道を囲んだ四国、中国、九州に観測点が建設され、テレメータによる微小地震の観測が始まった。約10年ほどのデータをまとめると三浦・他(1991)を見ると、豊後水道付近の微小地震

* 〒113-0032 文京区弥生 1-1-1

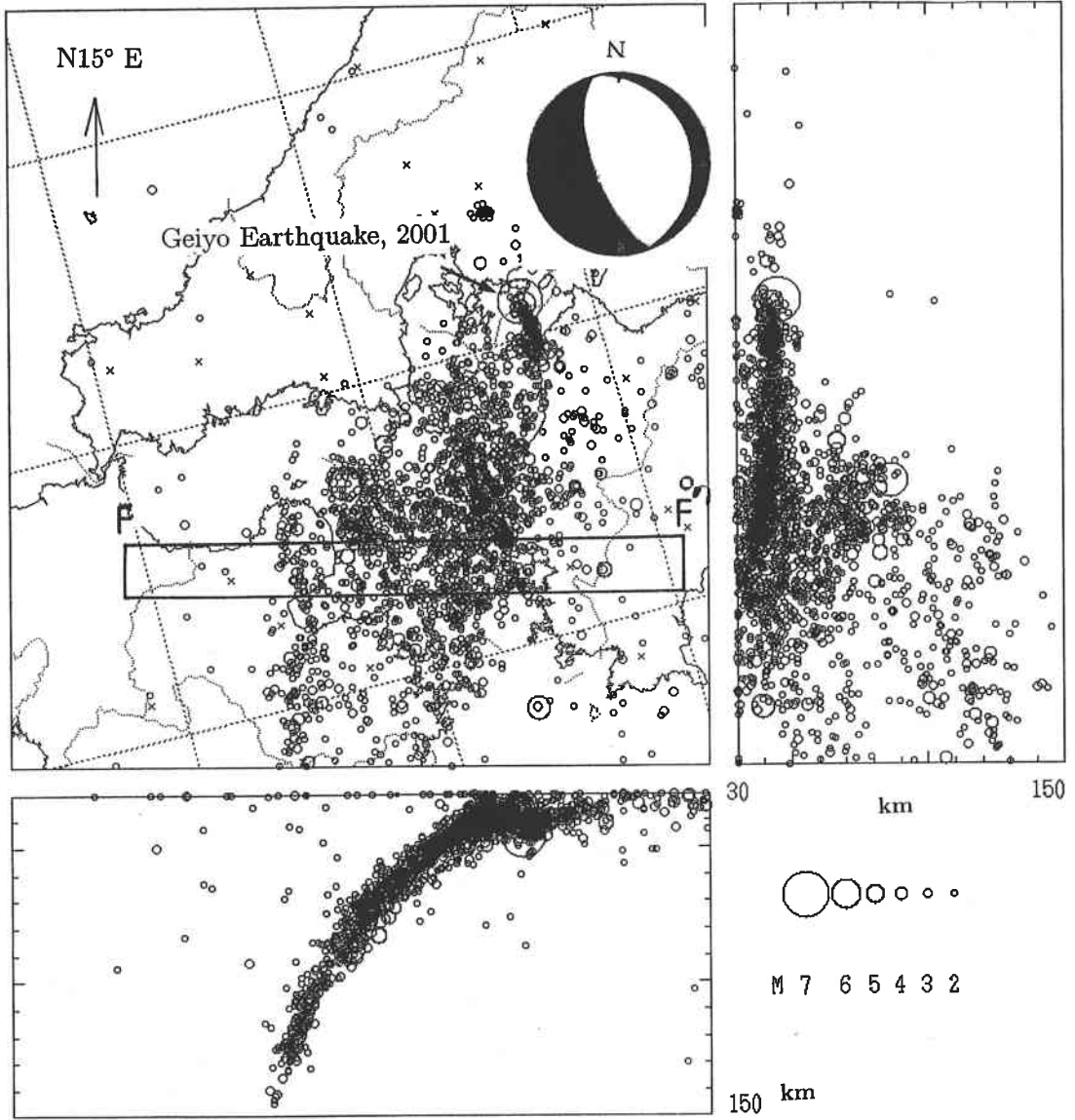


Fig. 1. Distribution of intermediate depth microearthquakes in the Aki-Nada, Iyo-Nada and Bungo-Suido regions between Shikoku and Kyusyu Islands (January, 1995-June, 2001; $M \geq 2$; focal depth ≥ 35 km). The aftershocks and the focal mechanism solution by initial motions of the 2001 Geiyo earthquake are also shown. Equal area projection on the lower hemisphere. The black region indicates compression. After Earthquake Observation Center, Earthquake Research Institute. The block F-F' in Fig. 2 is shown.

の分布に著しい特徴があることがわかる。

その要点は以下の通りである。

- 1) 地震は面状（地震面）に分布する。その厚みは約 20 km である。
- 2) その地震面は沈み込むプレートの形状を表すと考えられる。安芸灘から豊後水道にかけての直下では、プレートの断面がほぼ円形である。

- 3) 安芸灘より東側のプレートの浅部の位置付近では地震が極めて少ない。

Fig. 2 は、地震活動域中心部の断面図である。この図をもとに断面境界が円弧をなす沈み込むプレートの形状をモデル化する (Fig. 3)。沈み込むプレートは図の A 点より右の部分は傾斜は緩やかで、ここではプレートは曲げられていないと見なす。左の部分のプレートの幾何学

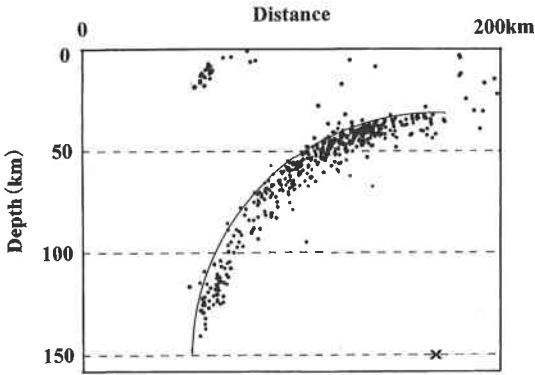


Fig. 2. Vertical distribution of microearthquakes for the central part block in the Bungo-Suido region. Same with the figure for Block F-F' in Fig. 4(b) in Miura *et al.* (1991), which is reproduced in Fig. 1. The fitted circle line for the plate boundary is drawn. x denotes its center.

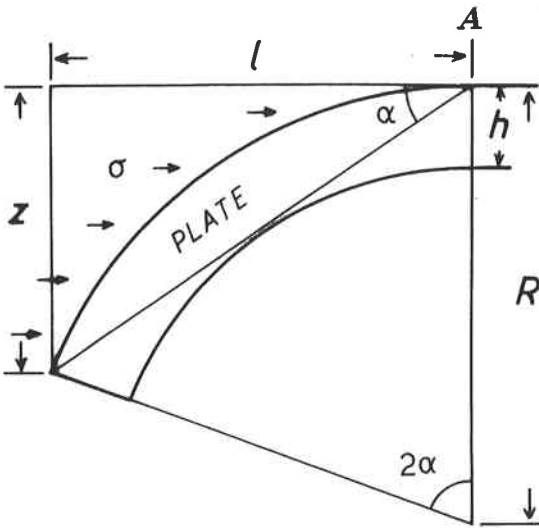


Fig. 3. Plate model based on the focal depth distribution in Fig. 2.

的パラメータのうち、水平方向の長さ l 、垂直方向の長さ z はそれぞれ 118.6 km, 96.7 km である。この 2 つから、プレートの傾斜を表す角度 α 、プレートの曲がりの曲率半径 R 、プレートに沿った弧の長さ L_{arc} が次のように求められる。

$$\alpha = \arctan \frac{z}{l} = 39.2^\circ \quad (1)$$

$$R = \frac{l^2 + z^2}{2z} = 121.1 \text{ km} \quad (2)$$

$$L_{arc} = 2\alpha R = 165.6 \text{ km} \quad (3)$$

もう 1 つの幾何学的パラメータはプレートの厚さ h で

ある。地震の分布の厚みから $h \geq 20 \text{ km}$ と推定される。

§ 3. 曲げモーメント

薄い板の弾性論を適用する [例えば, Timoshenko *et al.* (1961)]. この理論では、直交する 2 方向の曲げが可能であるが、1 方向のみを考える (2 次的). 曲がりの曲率半径は (2) 式で与えられる R である。プレートの Young 率を E , Poisson 比を ν とすると、単位幅当たりの曲げモーメントは

$$M = \frac{Eh^3}{12} \frac{1}{R(1-\nu^2)} \quad (5)$$

実際の変形は粘性のため増大しているの、この効果を見積もってみる。プレートを Maxwell 流体と考える。物体の外部から加えられた剪断応力 S と内部歪 ϵ の関係は、方程式

$$S + \frac{1}{\tau} \int S dt = \mu \epsilon \quad (6)$$

によってモデル化される。ただし、 $\tau = \eta/\mu$ で、 μ は粘性率、 η は剛性率である。時間 $t=0$ において $S=S_0$ の応力がステップ状に加えられたときの歪は、

$$\epsilon = \frac{S_0}{\mu} \left(1 + \frac{t}{\tau}\right), \quad t > 0 \quad (7)$$

と表される。一定の応力が加えられても、変形が (7) 式のように進行するわけである。プレートを弾性体と見なして曲がりの幾何学的パラメータ、すなわち、曲率半径やプレートの厚さから推定された (5) 式のモーメントは、粘性による変形のため実際のモーメントより過大評価をしていることになる。その影響を補正する必要がある。ここで、次の近似を行う。歪 (変形) の大きさと、内部剪断応力、およびモーメントの大きさは互いに比例するとする。媒質は弾性体のままで、応力が S_0 から $S_0(1+t/\tau)$ になったときの M が (5) 式の M と考えれば、見かけのモーメント M から推定される実際のモーメント M_E は、

$$M_E = \frac{M}{(1+t/\tau)} \quad (8)$$

となる。これを粘性を考慮した弾性的なモーメントと見なす。さて、このモーメントと釣り合うものはまず、プレートの自重 (負の浮力) によるモーメント M_g である。これは以下のように求められる。

$$\begin{aligned} M_g &= \Delta \rho g \int_0^{2\alpha} \int_{R-h}^R r \sin \theta r d\theta dr \\ &= \frac{1}{3} \Delta \rho g (1 - \cos(2\alpha)) (R^3 - (R-h)^3). \end{aligned} \quad (9)$$

ここで、リソスフェアとアセノスフェアの平均密度差、重力の加速度をそれぞれ $\Delta\rho, g$ とした。その他のモーメントを M_S と置くと、

$$M_E = M_g + M_S. \quad (10)$$

今、 M_S がゼロであれば、プレートの曲がりには自重だけによることを意味する。実際は、これがゼロにならない。その原因として、アセノスフェアからプレート上面に水平方向の様な圧力がかかっていると仮定してみる。鉛直面に垂直な応力成分 σ だけを考えればよい。その M_S は、 σ を用いて表現すると、

$$M_S = \int_0^{2\alpha} R(1 - \cos \theta) \sigma \sin \theta R d\theta \\ = \sigma R^2 \int_0^{2\alpha} \sin^2 \theta \tan \frac{\theta}{2} d\theta = 2\sigma R^2 \sin^4 \alpha. \quad (11)$$

M_S が実際に存在するためには、式(10)において、この値ならびに σ が正にならねばならない。

§ 4. モデル計算結果

弾性論に基づく曲げモーメント(式(5))においては、前節で求めた幾何学的パラメータ(プレートの厚さ h 、曲がりの曲率半径 R)に加えて弾性定数(プレートの Young 率 E 、Poisson 比 ν)を与える必要がある。Dziwonski and Anderson (1981)の地震波速度モデル(PREM)に基づき、 $E = 1.8 \times 10^5$ MPa、 $\nu = 0.27$ とする。

粘性を考慮した弾性的なモーメント(式(8))には、沈み込みの経過時間 t と粘弾性の時定数 τ を与えなければならない。 t は、プレートの収束速度 v を用い、最深部が沈み込むのに要した時間の半分と考え、次のように決定する。

$$t = \frac{1}{2} L_{arc} / v \quad (12)$$

Seno (1977) に従い、 $v = 0.044$ m/y とすれば、 $t = 1.9$ Ma となる。粘性率は推定が難しく、おおよそ $\eta = 10^{23}$ Pa·s [Wolcott (1970)]、剛性率は $\mu = 0.7 \times 10^{11}$ Pa として、 $\tau = 0.45$ Ma 前後となる。この量の推定には幅があるので数値計算では幅をもたせる。

次に、式(9)を計算するときに必要な密度差 $\Delta\rho$ を推定する。プレートとアセノスフェアの温度差を 1000°K [Toksoz (1971)] とし、体積膨張率を 2×10^{-5} [Stacey (1992)]、深さ $50 \sim 100$ km 付近のマントルの平均的な密度を 3×10^3 kg/m³ とし、だいたい 0.6×10^3 kg/m³ である。

$h = 30$ km、 $E = 1.8 \times 10^5$ MPa、 $\nu = 0.27$ 、 $t = 1.9 \times 10^6$ y、 $\tau = 3.0 \times 10^5$ y、 $\Delta\rho = 0.06 \times 10^3$ kg/m³ を用いると、 $\sigma = 72$ MPa となる。プレートが薄く $h = 25$ km であっても、 $\sigma = 32$ MPa だけの応力が必要である。

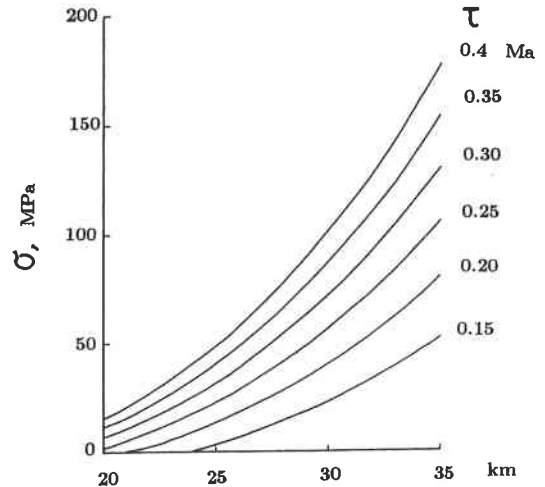


Fig. 4. Variation of the hypothetical stress σ , that is shown in Fig. 3, against the thickness of the plate for different viscoelastic time constants τ .

Fig. 4 は粘性に関する時定数 τ を変化させたとき、 M_S による応力 σ がプレートの厚さ h に対してどのように変化するかを示したものである。プレートが厚さ 20 km のように薄い場合でも、仮定した水平方向の応力 σ はゼロにはならない。密度差 $\Delta\rho$ が 0.06×10^3 kg/m³ より大きい場合には σ が負になる可能性がある。そこで、次のような考察を試みた。九州-琉球弧の南部、沖縄付近での沈み込みについて、円弧型のプレートモデルを当てはめ、Shiono *et al.* (1980) を参考にして、 l と z をそれぞれ、290 km、200 km とし、Fig. 4 と同じような計算をおこなうと、 $\Delta\rho$ が 0.04×10^3 kg/m³ 以上では σ は Fig. 4 のパラメータの全範囲で負となる。したがって、 $\Delta\rho$ は $0.04 \sim 0.06 \times 10^3$ kg/m³ 程度より大きな値になることはないかと推定される。 $\Delta\rho$ をこの範囲で小さく見積ると、安芸灘から豊後水道にかけての直下では、 σ の値がさらに大きくなる。

§ 5. 議論と結論

安芸灘、伊予灘から豊後水道にかけての地域直下の小地震の発震機構は三浦(1994)によって調べられている。深さ $35 \sim 50$ km は地震活動が最も活発な領域であるが、この領域の $M4$ 程度以上の地震の発震機構は Fig. 5 に示したとおり、多くの地震が正断層型である。引っ張り力が働いていることの証拠である。深さ $50 \sim 80$ km でも正断層型が多い。一方、80 km より深いところでは地震の数は減少しているが、正断層型は少なくなり、逆断層型、ストライクスリップ型が卓越する [三浦(1994)]。2001年3月24日の芸予地震 ($M6.4$, $Mw6.7$)

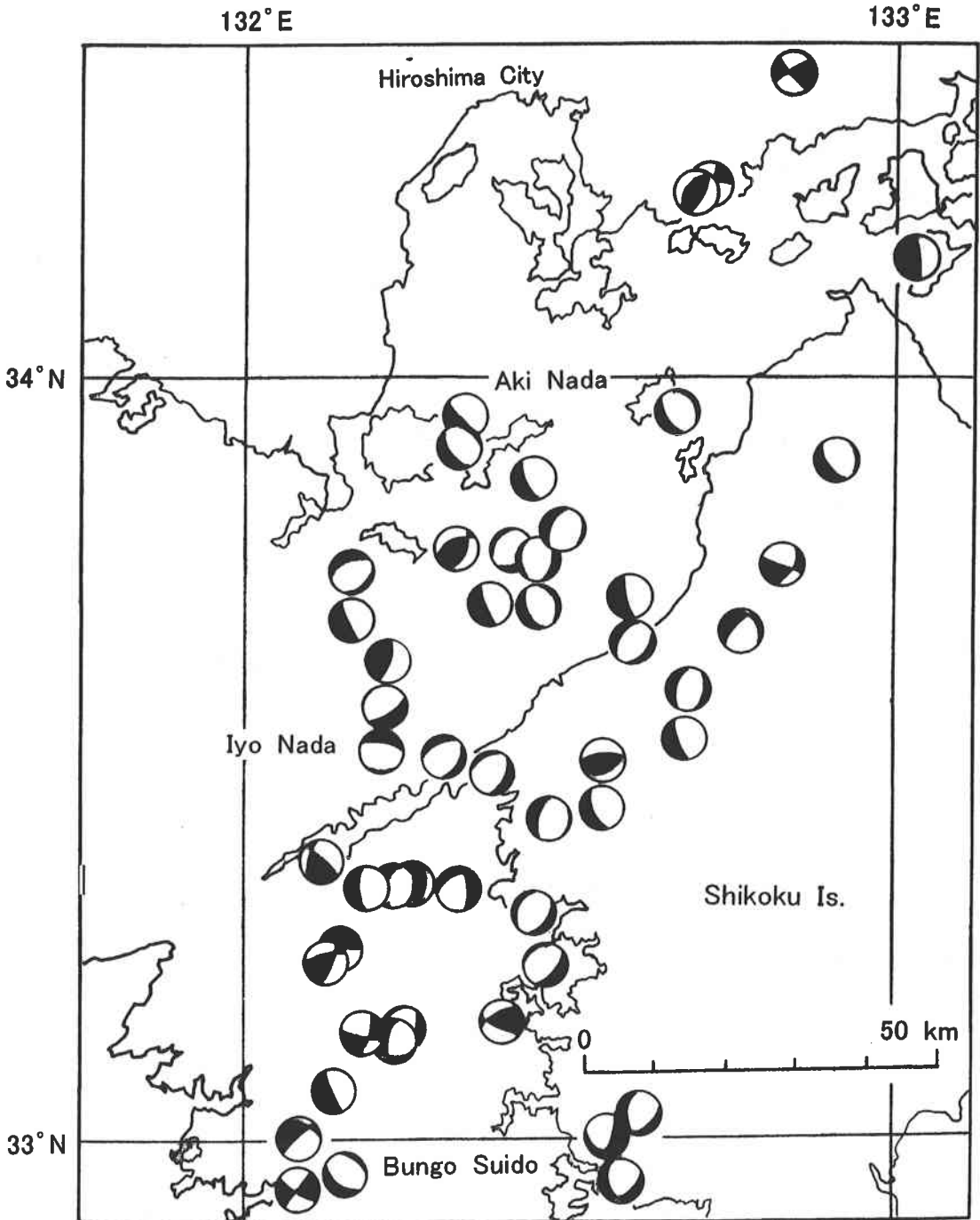


Fig. 5. Focal mechanism solutions around the region with high seismic activities. Equal area projection on the lower hemisphere. The black region indicates compression. After Miura (1994).

も、沈み込むフィリピン海プレート内の活発な地震活動域付近（東端）で発生した。発震機構はやはり正断層型であり、2つの節面のうちどちらが断層面解であるかについては、余震分布の幅が鉛直方向に狭いので、明確な

判断ができない。どちらにせよ引っ張り応力が働いたことは確かである。プレートの曲げモーメントを考察すると、プレートを側面から押す応力の必要性が明らかになった。今回の芸予地震の原因もプレートの曲げに伴う

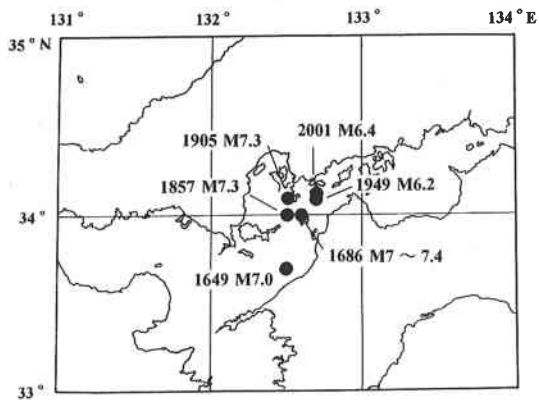


Fig. 6. Historical destructive earthquakes in the Aki-Nada region. Hypocentral data are from Usami (1987).

引っ張り応力の作用と考えられる。Fig. 6 に示したように安芸灘付近では度々被害地震が発生している、これらの歴史地震も今回の芸予地震と同じようなタイプの地震であったと考えられる。

ここでのプレートの曲げモーメントが大きいことを説明するには、プレートの自重だけではなくそれ以外の力を想定する必要があった。ここでは仮説として水平方向の押しの力を考えた。その根拠は、九州には雲仙、阿蘇、久住、霧島、桜島といった火山が存在し、物質の上昇地域である。特に別府-島原地溝帯では拡大の速度が大きい [多田 (1984, 1985)]。また、九州西方の東シナ海におけるマンツルのブルームの存在も考えられる [例えば、Seno (1999)]。上昇するマンツル対流の流れが水平に移動しプレートを押ししており、とくに、九州北部地域において、その勢力が大であることは十分に考えられる。

Seno (2000) によると、フィリピン海プレートの運動の実際の回転極の位置を理論的に説明するには、沈み込みの引っ張り力 (slab pull) や年代の異なる海盆の境界で発生する水平力 (ridge push) だけでは不十分で、九州-琉球沈み込み帯において、フィリピン海プレートを東方向へ押す力を加えると都合がよい。

南海トラフから潜り込んだプレートが安芸灘や豊後水道直下に達すると、大きく曲がりはじめ、通常の微小地震活動および約 50 年ごとの芸予地震のような大地震を発生させている (Fig. 6)。今回の大地震は活発な活動域の東端、すなわちプレートの曲がりの根っこの部分で発

生した。

謝 辞

査読者瀬野徹三氏および宮下 芳氏には、著者の考え違いや記述ミスを指摘していただいた。厚く感謝いたします。

文 献

- Dziewonski, A. M. and D. L. Anderson, 1981, Preliminary reference Earth model, *Phys. Earth Planet. Inter.*, **25**, 297-356.
- 三浦勝美, 1994, 微小地震の観測, 広島市地域における地震動と地盤, 構造物の挙動-芸予地震を想定して一, 耐震工学セミナー活動報告書, 50-74.
- 三浦勝美・佃 為成・三浦禮子・井上義弘・浅野周三, 1991, 瀬戸内海西部とその周辺地域の稍深発地震面, 地震研究所集報, **66**, 553-570.
- Seno, T., 1977, The instantaneous rotation vector of the Philippine Sea plate relative to the Eurasian plate, *Tectonophysics*, **42**, 209-226.
- Seno, T., 1999, Syntheses of the regional stress fields of the Japanese islands, *The Island Arc*, **8**, 66-79.
- Seno, T., 2000, Why the Philippine Sea plate moves as it does, *J. Geol. Soc. Philippines*, **55**, 105-117.
- Shiono, K, T. Mikumo and Y. Ishikawa, 1980, Tectonics of the Kyushu-Ryukyu arc as evidenced from seismicity and focal mechanism of shallow to intermediate-depth earthquakes, *J. Phys. Earth*, **28**, 17-43.
- Stacey, F. D., 1992, *Physics of the Earth*, Third Ed., Brookfield Press, 513 pp.
- 多田 堯, 1984, 沖縄トラフ拡大と九州地方の地殻変動, *地震*, **2**, 37, 407-415.
- 多田 堯, 1985, 沖縄トラフ拡大と九州地方の地殻変動 (2), *地震*, **2**, 38, 1-12.
- Timoshenko, S. P., and J. M. Gere, 1961, *Theory of elastic Stability*, second ed., McGraw-Hill, 541 pp.
- Toksoz, M. and J. W. Minner and B. R. Julian, 1971, Temperature field and geophysical effects of a downgoing slab, *J. Geophys. Res.*, **76**, 1113-1138.
- Tsukuda, T., K. Miura, K. Fujiwara, K. Hanabusa and T. Yamashita, 1992, Volume visualization of seismicity, *Bull. Earthq. Res. Inst., Univ. Tokyo*, **67**, 21-36.
- 宇佐美龍夫, 1987, 新編 日本被害地震総覧, 東大出版会, 434 pp.
- Walcott, R. L., 1970, Flexural rigidity, thickness and viscosity of the lithosphere, *J. Geophys. Res.*, **75**, 3941-3954.