

# 住宅建築用材に関する調査\*

教授 平 井 信 二                      助手 継 田 祝 明  
助教授 北 原 覚 一                      助手 木 方 洋 二  
助手 鈴 木                                  山 岸 祥 恭

Shinji HIRAI, Kakuichi KITAHARA, Yasushi SUZUKI, Shitomo MAMADA,

Yôji KIKATA and Yoshiyasu YAMAGISHI :

A Research on Lumber for Home Construction

## 目 次

I まえがき	245	IV 要 約	275
II 調査方法	245	附 表	277
III 調査結果	253		

## I ま え が き

この研究は木材が住宅建築でどのように使われているかを調べたものである。即ち、約 100 棟の住宅に関する木材使用明細書をもとにして色々な分析・集計を試みたのであるが材種別、部材別の用材消費量について一応結果がまとまつたので茲に報告する。まだ予備調査の域を出ず資料の集め方も充分とは云い難いが今までにこの種の問題を扱つた例が余りないので多少参考になる点があるかと思われる。

なお、この研究は農林省応用研究費によるものであり実施に当つては林野庁並びに林業試験場より数々の御援助を受けた。又現地調査は建設省住宅局、各都県庁建築課(係)、市及び郡部の関係機関並びに多数の建築業者の御骨折による所が多い。茲に附記して謝意を表する次第である。

## II 調 査 方 法

現在我国で新築されつつある木造住宅が総体としてどのような用材消費傾向をもっているかを知る事に主眼をおいた。云いかえれば平屋、二階、専用、併用、和風、洋風などあらゆる種類のものをひつくるめて坪当たり用材使用量(材種別、部材別)の平均値を求める事である。従つて調査対象家屋の選定には慎重を期し標本の偏りが起らぬよう種々な考慮を払つた。なおこの他使用される木材の樹種、品等、産地、入手経路、延寸等の問題も関連事項として重要であるが今回は余り立入つた検討を行わずごく概略の資料を得るに止めた。以下、調査の実施要領について述べる。

\* 東京大学農学部木材々科学第一教室業績第 136 号

## 1. 現地調査

1) 調査地域は秋田、宮城、東京、新潟、兵庫、広島及び熊本の7都県とした。出来るだけ全国から分散的に選ぶよう心掛けたが北海道地方は含まれず東京都も事情により十分な資料を得ることが出来なかつた。

2) 現地調査は昭和29年11月から30年3月にかけて行われた。県ごとに市部、郡部各一ヶ所(第1表)を選び前者では専用住宅と店舗併用住宅の、後者では主として農家の建築構造、様式及び木材使用明細を調べる事にした。

第1表 調査地域

県	市	部	郡	部
秋田	秋田市		北秋田郡鷹巣町、長木村	
宮城	仙台市		名取郡増田町、館腰村	
新潟	新潟市	新発田市	北蒲原郡内浦村	
東京	世田谷、	足立、	ナシ	
兵庫	神戸市		揖保郡太子町、御津町	
広島	広島市		世羅郡甲山町	
熊本	熊本市		八代郡	

3) その際、まず県庁、市役所、地方事務所等で前年度の市部、郡部別木造住宅着工集計表と確認申請書(建築許可用)の綴から次の事項を抄録した。

- a. 新築住宅の用途別(専用、併用)着工実績
- b. 新築住宅の構造別(平屋、二階)着工実績
- c. 新築住宅の建坪数出現頻度分布

第2表 業者別実績概括表(記入例)

新潟市、保坂組

築建主	内野町 若杉氏宅	学校町 小林氏宅	白山浦2丁目 大越氏宅
延坪	30.0	35.0	8.4
階	1	2	1
用途	病院併用	住居専用	住居専用
柱(分)	35角	40, 35角	35角
天井	竿縁(杉) 板間はシックイ	竿縁(張柱) 板間はシックイ	竿縁(杉ベニヤ)
下見	一部押縁 一部モルタル	モルタル	押縁
間取(畳)	タ、ミ(6×2, 4, 3) 板間(6, 8, 4)	タ、ミ(8×2, 6, 4) 板間 10	タ、ミ(6, 4, 5)
壁	真壁(真綿カベ) 板間は犬壁シックイ	真壁(大津カベ, 真綿カベ)	真壁(西京アサギ)
備考	公庫住宅 江戸間	準防火建築 江戸間	軒高10尺 (普通 11.5尺)

是等の資料は第9表、第10表、附表1及び附表2に示される通りで各種住宅の出現比率、建坪数の分布等は標本家屋抽出の際の指針となつた。

4) 市部では5~10名の建築業者を選びそれらについて最近の住宅施工実績を第2表のような形式(業者別実績概括表)で聴取した。更にこれらの表の中から適当と思われる家屋を標本として抽出し各家屋別の木材使用明細書を作製又は転録した(第3表)。

第3表 木材使用明細書(記入例)

保坂組扱本間氏宅

No.	部 材	樹 種	品 等	材 種		数 量	長さ 12 尺に換算せる 数 量
				長(尺)	断面(分)		
1	土 台	ヒノキ	1,2	13	35×35	12 本	} 13.33 本
2	"	"	"	4	"	1 "	
3	柱	スギ	1 小節	9	35×35	22 "	16.50 "
4	釣 束	"	"	2.5	33×33	5 "	1.04 "
5	桁	"	"	13	60×40	2 "	} 2.79 "
6	"	"	"	7.5	"	1 "	
7	"	"	"	13	40×40	1 "	} 2.67 "
8	"	"	"	8	"	1 "	
9	"	"	"	11	"	1 "	
10	梁	"	"	12	末口径50	2 "	} 7.00 "
11	"	"	"	15	"	4 "	

業者別実績概括表に記載せられた新築家屋は全国計176棟、更にその中から標本家屋として選ばれたものの総数は92棟であつた。第4表にその地域別内訳を示す。

5) 郡部でも市部と同じ調査方針をとつたが信頼するに足る住宅着工関係の統計資料に乏しく施工者も設計資料を保存していない場合が多かつたので短時日の内に十分な成果を収める事は出来なかつた。蒐集された資料は第4表の如く極めて限られており全国的趨勢を推量するには不十分である。従つて今回はこの部分についてこまかい検討を行う事は差控えた。

6) 第4表の建築業者に対して別に第5表のような質問を発し使用する木材の樹種、入手経路、延寸等について概略の傾向を調べた。返答数は37でその結果は第13,14及び15表等に示される通りである。

第4表 調査の対象となつた家屋数

県		市 部			郡 部		
		業 者 数	概 括 表 記 載 棟 数	標 本 家 屋 数	業 者 数	概 括 表 記 載 棟 数	標 本 家 屋 数
秋 田	田	13	17	14	2	7	7
宮 城	城	6	36	18	4	10	7
新 潟	潟	7	23	10	2	5	5
兵 庫	庫	9	58	22	3	11	7
広 島	島	5	24	13	1	2	2
熊 本	本	9	18	15	1	2	2

第5表 使用樹種、延寸等に関する調査表(記入例)

## 1. 使用される建築用材について

部 材	主 要 樹 種	主 な 産 地
柱	スギ(こちらが多い) ヒノキ	熊本県阿蘇郡 下益城郡
土 台	スギ ヒノキ(こちらが多い)	同 上
梁	スギ(こちらが多い) ヒノキ	同 上
其 の 他	熊本地方白蟻被害のためマツ材は使用せず	

## 2. 入手経路(何れかに○印をつける)

自家製材(委託製材を含む)

○製材品を購入

## 3. 木材使用明細書について、明細書に記入してある材の長さ与实际の長さとの相違

記入してある長さ	実 際 の 長 さ
6 尺	6.6 尺 継手拵の為
9	10.0
10	12.0
12	13.2
13	14.0

## 2. 結果のまとめ

1) 業者別実績概括表(市部)に記載された新築家屋 176 棟について構造、様式等による分類を試みた。その結果は第 22 表の通りである。

2) 更にその中から抽出せられた標本家屋 92 棟の概要を第 6 表に示す。前述のように東京都内の資料は少いので割愛した。

即ち、構造別内訳は平屋 65 棟、二階建 27 棟、用途別内訳は専用 76 棟、併用 16 棟で全着工住宅における出現比率とほぼ合致している(第 9 表)。又、建坪出現頻度分布も全着工住宅の場合と大差ない。故に是等の標本は全国各種の住宅を代表しうるものと見做し使用木材に関して詳細な検討を行うことにした。

3) まず各標本家屋の木材使用明細書をもとにして第 7 表のような集計を行つた。住宅建築に使われる部材の種類は可成多くその呼称も地域や個人によつてまちまちである。そこでこの集計では便宜上部材を軸組 14, 小屋組 23, 床 15, 外廻 11 及び内部造作 24 の計 87 種に限りそれ以外のもの或いは特殊な呼称のため内容のはつきりしないものは全て"その他の部材"として一括集計することにした。是等主要部材の名称は後出第 16 表の通りである。猶この集計(第 7 表)では各部材に用いられる木材の種類として材種(断面寸法)のみを取上げ樹種と品等は考慮してい

第6表 調査家屋の概要

市	No.	建坪(延)	用途	階	柱	天井	下見	間取	壁
秋田	1	40.0	専	2				(坪)	
	2	18.0	〃	1	35	竿(杉)	押	畳 10.0	真
	3	26.0	〃	2					
	4	30.0	〃	1	35	竿(杉)	押	畳 13.0	真
	5	12.0	〃	1	〃	〃(〃)	〃	〃 7.75	〃
	6	23.5	〃	1	〃	竿(合)	押, モルタル	〃 8.25	真, 大
	7	24.0	〃	1	〃	竿(杉)	押, モルタル	〃 13.0	〃
	8	11.0	〃	1	〃	竿(合, 杉)	南京	〃 6.75	真
	9	15.0	〃	1	〃	〃(〃)	〃	〃 8.25	〃
	10	18.0	〃	1	〃	竿(杉), 格(ボ)	モルタル	〃8.0 板3.0	〃
	11	16.5	〃	1	〃	竿(杉)	押	〃5.25 板3.0	真, 大
	12	40.0	併	2					
	13	22.0	専	1	35	竿(杉)	モルタル	〃9.0 板3.0	真, 大
	14	13.0	〃	1	35, 33	〃(〃)	押	〃8.25	〃
仙台	15	28.0	〃	2					
	16	31.0	併	2					
	17	20.25	専	1	33	竿(杉), 格(合)	押	〃7.75 板3.0	真
	18	14.5	〃	1	35	竿(杉)	南京	〃9.0 板4.0	真, 大
	19	15.0	〃	1	〃	〃(〃)	押	〃8.25	真
	20	15.25	〃	1	〃	竿(杉), 格(合), シ	タテバメ	〃3.0 板6.0	真, 大
	21	25.0	併	1					
	22	22.35	専	1	33	竿(杉)	モルタル	〃11.5 板2.75	真
	23	16.5	〃	1	35	竿(杉)	南京	〃9.25	〃
	24	34.0	併	1					
	25	24.6	専	1	33	竿(杉), 格(ボ), シ	タテバメ	〃 8.5 板 8	大
	26	11.25	〃	1	35	竿(杉)	南京, モルタル	〃6.75	真
	27	9.5	〃	1	〃	〃(〃)	押	〃5.25	〃
	28	7.5	〃	1	33	〃(〃)	〃	〃4.5	〃
29	8.25	専	1	35	〃(〃)	〃	畳5.25	〃	
30	14.6	〃	1	〃	〃(〃)	〃	〃6.0 板 2.0	〃	
31	36.0	併	2						
32	37.0	〃	2						
新潟	33	18.0	専	1	35	竿(合)	押	畳9.0 板2.25	真, 大
	34	8.4	〃	1	〃	〃(〃)	〃	〃5.25	真
	35	10.0	〃	1	〃	〃(〃)	モルタル	〃5.25 板1.5	真, 大
	36	15.0	〃	1	〃	〃(〃)	〃	〃9.0	真
	37	16.9	〃	1	〃	竿(〃), 打(合)	押, タテバメ	〃6.0 板4.5	〃
	38	16.1	〃	1	〃	〃(〃), 〃(〃)	押	〃6.0 〃2.25	〃
	39	26.0	〃	2					
	40	11.5	〃	1	35	竿(合)	タテバメ	〃7.0	真, 大
	41	10.0	〃	1	38, 35	竿(合)	押, モルタル	〃4.5	真
	42	15.0	併	1					



市	No.	建坪(延)	用途	階	柱	天 井	下 見	間 取	壁
熊	84	32.0	併	2				(坪)	
	85	4.3	専	1	33	竿(合), 打	押	畳 3.0	大(合)
	86	4.0	"	1	35	"("), "	"	" 3.0	真
	87	20.0	"	1	"	竿(合)	モルタル	"12.25	"
	88	18.0	"	1	"	"(")	"	"10.0	"
	89	10.0	"	1	"	"(")	"	" 5.25	"
本	90	12.0	"	1	"	"(")	"	" 6.75	"
	91	12.0	"	2					
	92	48.0	"	1	40	竿(杉), 打	タテバメ	" 8.5板13.0	真, 大

註 専：専用住宅  
 柱：分単位  
 格：格天井  
 シ：シクイ天井  
 桎：張桎天井板  
 杉：杉四分板  
 南京：南京下見  
 モルタル：耐火仕上  
 板：洋室面積(坪)  
 大：内部大壁仕上

併：併用住宅  
 竿：竿縁天井  
 打：打上天井  
 合：合板  
 ボ：繊維板等  
 押：押縁下見  
 タテバメ：板堅張  
 畳：和室面積(坪)  
 真：内部真壁仕上

ない。記入数量は長さ 12 尺に換算した時の本数で計算の一例を第 3 表の最右欄に示す。但し天井板、床板等は坪単位(長さ×幅)で表わしてある。是等の集計結果は附表 3 の通りである。業者によつては木材使用明細書における材種の一部を断面寸法の代りに通称(例えば大貫、中貫、平桎、小 24 などの如く)で示しているが是等はそれぞれ最も近いと思われる断面寸法に組み入れて集計した。附表 3 において本数の右欄或いは坪数の左欄に所々このような通称の記入してあるのは組み入れ操作を行つたと云う意味である。なお同表の件数とはその材種をその部材として使用している家屋の数(総数 92 のうち)である。

4) 上述の結果を適当に整理又は簡略化する事により次の諸表を得た。

- a. 第17表 各部材に用いられる主な材種
- b. 第19表 標本家屋 92 棟に使用されている全用材の材種別使用量
- c. 第20表 特に多く用いられる材種の用途別(部材別)使用量

この他、標本家屋 92 棟に用いられた木材総石数(第19表より算出)と総建坪数(第6表より算出)とから 1 坪当り所要石数を導いた(Ⅲ-9)。

5) 主要な部材の坪当り所要数量は材種の如何に拘らずは一定と見られる。例えば同じ間取である限り柱や土台の所要本数はその太さと無関係に定まる筈である。故に数十種の部材についてその値を算出して見た。平屋と二階建とでは多少おもむきが違うので茲では標本数の多い平屋

第7表 部材別，材種別用材集計表（その一例）

部 材	材 種	家 屋 番 号						
		1	2	3	4	5	6	7
根 太	20 × 20	54.8					3.0	
	15 × 15	3.3		67.1			2.5	
	13 × 13		0.8			1.0		
	20 × 13				55.9			48.8
	15 × 13					4.0		
	15 × 10		10.8					
	18 × 15		32.8				22.5	
	20 × 15			20.0				16.0
	17 × 13							
	40 × 12	15.0						

第8表 主要部材の坪当り使用量計算例

家 屋 No.	管 柱	半 柱	間 柱	家 屋 No.	管 柱	半 柱	間 柱
2	35.0	10.0	27.0	45	33.3	1.6	2.2
4	52.0	2.4	35.0	46	35.8	1.7	41.7
5	23.8	1.8	25.7	47	36.6	0	—
6	47.2	13.9	35.0	49	34.7	8.0	—
7	49.8	5.4	54.0	50	31.7	0	30.0
8	30.9	1.7	23.9	56	38.6	18.9*	—
9	22.0	0	29.2	58	33.0	0	70.0
10	29.2	0.8	47.3	59	28.0	2.3	10.0
11	41.7	0.5	43.5	60	34.2	0	19.5
13	22.0	5.0	35.0	61	20.0	0.8	32.0
14	32.0	1.0	—	62	41.0	4.7	—
17	38.3	3.3	32.5	64	84.0	0	57.7
18	28.3	0	33.6	66	38.0	1.7	35.0
19	28.3	1.1	15.2	67	39.0	0	16.0
20	56.2	1.1	20.5	68	53.5	5.8	25.0
22	43.4	0.8	22.6	69	30.0	3.3	35.0
23	29.1	0.8	25.0	73	29.0	0	54.9
25	51.8	6.7	125.0	74	26.0	0	—
26	21.6	6.3	20.8	76	37.0	6.0	—
27	5.4	0.8	19.5	77	39.8	2.6	52.5
28	19.2	1.7	9.8	80	46.5	4.0	—
29	19.2	0.8	8.7	82	61.0	6.7	150.0
30	32.4	1.5	19.8	85	14.0	0.5	55.0
33	4.5	0	6.0	86	11.7	0	4.2
34	18.0	1.5	—	87	31.5	5.8	12.5
35	16.5	0	28.0	88	33.2	5.0	165.2
36	36.4	0	—	89	39.6	1.1	7.6
37	32.5	0	107.5	90	25.8	0.6	60.0
38	28.8	3.3	30.0	92	—	4.6	50.0
40	26.0	0.8	30.0				88.1
41	20.0	0	36.7				
				計	1948.0	158.6	2050.9
* カモイ柱を含む				対応坪計 数	953	1001	888
				1坪当り 数	2.05	0.16	2.31



建専用住宅（60棟）についてのみ取りまとめを試みた。計算の一例は第8表の如くである。

管柱、間柱等は必ず使われる筈のものであるから、木材明細書に全く記載がなく他部材との合計数量しか出ていない場合には使用量を0とせず不明として資料より除外した。即ち間柱を例にとると使用本数総計 2050.9 と建坪総計 888 はいずれも 52 棟分の和として求められた値である。是に対して半柱は使用されずにすむ事もあるから木材明細書に記載がない場合は使用量を0と見做し使用本数、建坪はいずれも 60 棟についての和として求められている。附表4及び第18表は是等の計算結果を示したものである。更に各部材に対して最もよく出現する材種（第17表）をあてはめれば1坪当り所要石数が部材別に求められる（第21表）。

## Ⅱ 調査結果

### 1. 建築概況

本調査の対象となつた県の統計的資料はいずれ発表の予定であるので、対象県に於て取材した昭和29年度の建築概況について簡単に述べる。先づ29年度の確認申請書（新築の分）について平均坪数、専用住宅と併用住宅の比率を示したのが第9表である。

第9表は附表1からとつたものであるが兵庫県のように割合人口密度の大きい所では平均坪数が少く而も併用住宅の占める割合が大きい。

次に実際の調査に於て29年度分の最新3ヶ月の新築家屋について専用住宅、併用住宅及び一、二階に分けて各県別にその坪数と新築数関係を表にしたのが附表2であるがその総計を第10表に示す（調査県県庁所在都市についての総計）。

第10表より専用、併用住宅共平屋のものは10～20坪の所が多く二階のものは35坪以上のものも多くある。又専用住宅と併用住宅の比率は81.5%と18.5%で第9表には一致している。

これら住宅の内準防火壁のもの比率は第11表に示す所であるが、未だ充分とは云い難い状態である。

第9表 新築家屋平均建坪数及び専用、併用の比率 (市部計)

	秋 田	宮 城	新 潟	兵 庫	広 島	熊 本
平均坪数	19.0	17.6	20.6	14.5	20.6	17.6
専用住宅 %	90	85	89	75	81	83
併用住宅 %	10	15	11	25	19	17

### 2. 用材の樹種、産地

現在建築に使用されている木材の種類は数多い事であろうが大部分は殆んどスギ、マツ、ヒノキに限定される。僅かに地方別に入手の容易ないくつかの樹種が用いられるに過ぎない。産地、

第 10 表 新築家屋坪数別出現頻度

坪数	8 以下	9 ~ 10	11 ~ 12	13 ~ 14	15 ~ 16	17 ~ 18	19 ~ 20	21 ~ 22	23 ~ 24	25 ~ 26	27 ~ 28	29 ~ 30	31 ~ 32	33 ~ 34	35 以上	計	比率 %
専用 1 階	59	55	52	64	64	42	42	32	18	19	14	5	3	4	12	485	58.3
専用 2 階	1	7	10	10	15	17	22	19	14	15	12	16	7	5	23	193	23.2
併用 1 階	7	3	8	6	8	8	6	4	7	2	2	2	1	1	8	73	8.8
併用 2 階	1	4	5	2	9	6	6	3	10	1	2	5	3	0	24	81	9.7

第 11 表 木造耐火住宅出現率

	普通家屋	準防火家屋	準防火の比率%
秋田 市	109	65	34
新潟 市	108	17	13
神戸 市	49	24	33
広島 市	64	21	25

入手経路も殆んどが自給自足のような状態で地元の木材を使用している場合が多い。例えば昭和28年度の農林省統計調査部の資料による製材用素材の交流表\* を見ればわかるように各県の全国生産量に対する百分率は北海道の10%を除いて夫々1~3%の範囲が殆んどで使用量も又殆んど同じような状態である。勿論建築用には針葉樹が殆んどであるので上述の資料がそのままあてはまるとは限らない。次に同資料より樹種別に素材の生産量を細分したのが第12表である。即ち生産量の85%強が針葉樹でありスギ、マツ、ヒノキがその大部分を占める。

次に住宅建築における樹種別出現頻度は主な部材については第13表の通りでやはりスギ、マツ、ヒノキが圧倒的に多い。

ここで注目すべき事は柱はスギ、土台はヒノキ、梁はマツというような傾向がはつきりしていることである。又スギ、ヒノキは他の部材にも用いられているが、マツは柱や土台には殆んど使

第 12 表 昭和28年度樹種別生産量(用材)\*

	総数	針葉樹総数	マツ	スギ	ヒノキ	モミ・ツガ
実数 千石	151,531	129,895	44,181	52,932	15,057	2,598
百分比	100.00	85.72	—	—	—	—
%	—	100.00	34.01	40.75	11.59	2.00
	カラマツ・トドマツ・エゾマツ	其他針材	広葉樹総数	ナラ	ブナ	其他広材
実数 千石	12,908	2,219	21,636	4,483	3,693	13,461
百分比	—	—	14.28	—	—	—
%	9.94	1.71	100.00	20.72	17.07	62.21

\* 農林省統計調査部：昭和28年度素材生産量統計調査結果(1953)

第 13 表 部材別使用樹種出現頻度

部 材	樹 種	樹 種													
		ス	ギ	ヒ	ノ	キ	マ	ツ	ヒ	バ	ク	リ	ツ	ガ	其の他
土 柱 土 台 梁 其の他	柱	32		12		—		—		—		—	4		—
	土 台	11		24		—		9		8		—	—		—
	梁	11		3		29		—		—		—	—		—
	其の他	19		4		5		—		—		—	—		7
合 計		73		43		34		9		8		4		7	

用されていない。これはマツの幹が通直でないのも一原因であるが白アリ等の虫害を受け易いためと考えられる。九州では白アリの害が多いため梁にもマツはあまり使用されず代りにスギを用いている。第 14 表は以上の事実を示している。

かゝる使用材は殆んどが地元産のものであつた。例えば第 14 表でヒノキは中部地区で圧倒的に多く使用され、北へ行くとヒノキに代つてスギ、ヒバが多く使用されるようである。以上建築材として各地方により部材別には多少の相違はあつてもスギ、マツ、ヒノキの使用が大部分であり、それ以外の材料は数える程しか使用されておらず、それが古くより大工達によつて入手し易い、工作し易いという理由で用いられているのが現状である。

第 14 表 地方別主要樹種使用傾向 (頻度数)

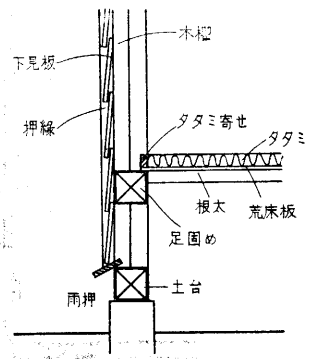
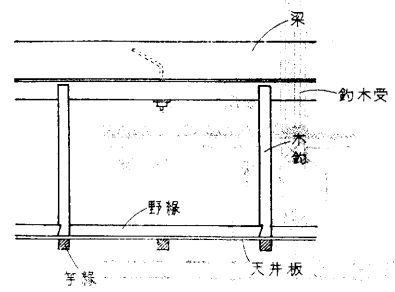
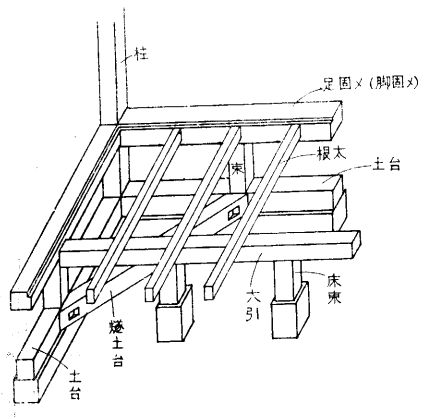
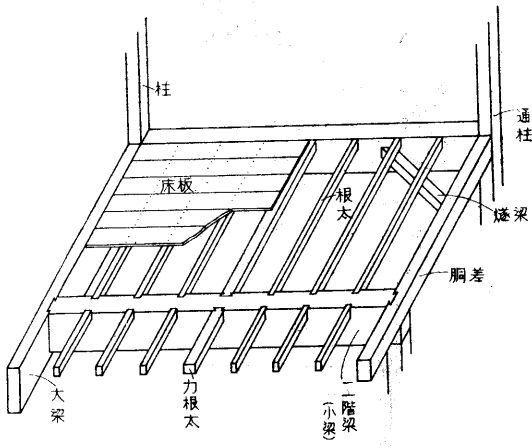
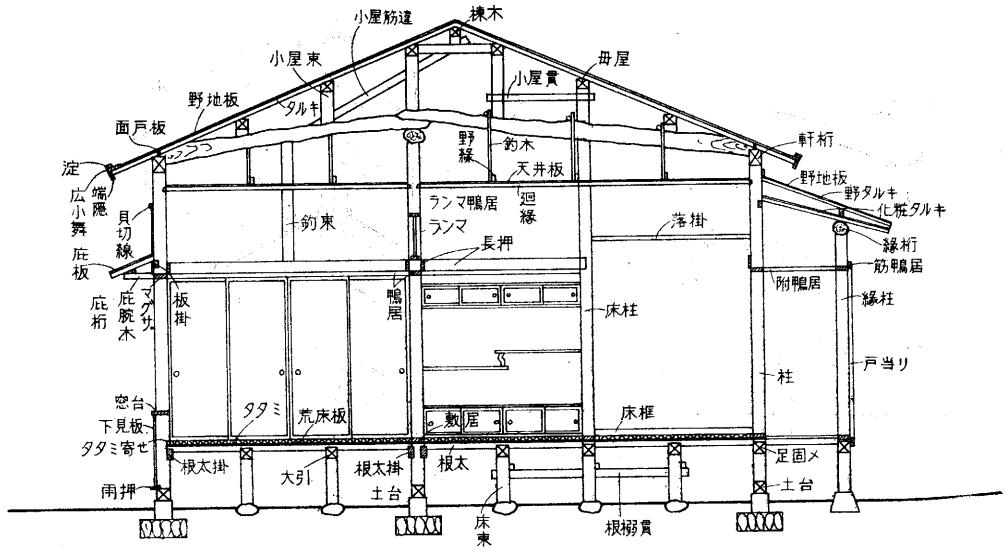
地 方	樹 種	ス				ギ				ヒ				ノ				キ				マ				ツ			
		総数	柱	土台	梁	総数	柱	土台	梁	総数	柱	土台	梁	総数	柱	土台	梁	総数	柱	土台	梁	総数	柱	土台	梁				
南方地区(熊本, 広島)		15	9	1	5	14	3	9	2	4	—	—	—	—	—	—	—	—	—	—	—	—	—	—	—	4			
中部地区(兵庫, 新潟, 東京)		22	12	7	3	21	9	11	1	15	—	—	—	—	—	—	—	—	—	—	—	—	—	—	—	15			
北方地区(秋田, 宮城)		17	11	3	3	5	—	5	—	10	—	—	—	—	—	—	—	—	—	—	—	—	—	—	—	10			

### 3. 用材の長さの呼称寸法と実寸法

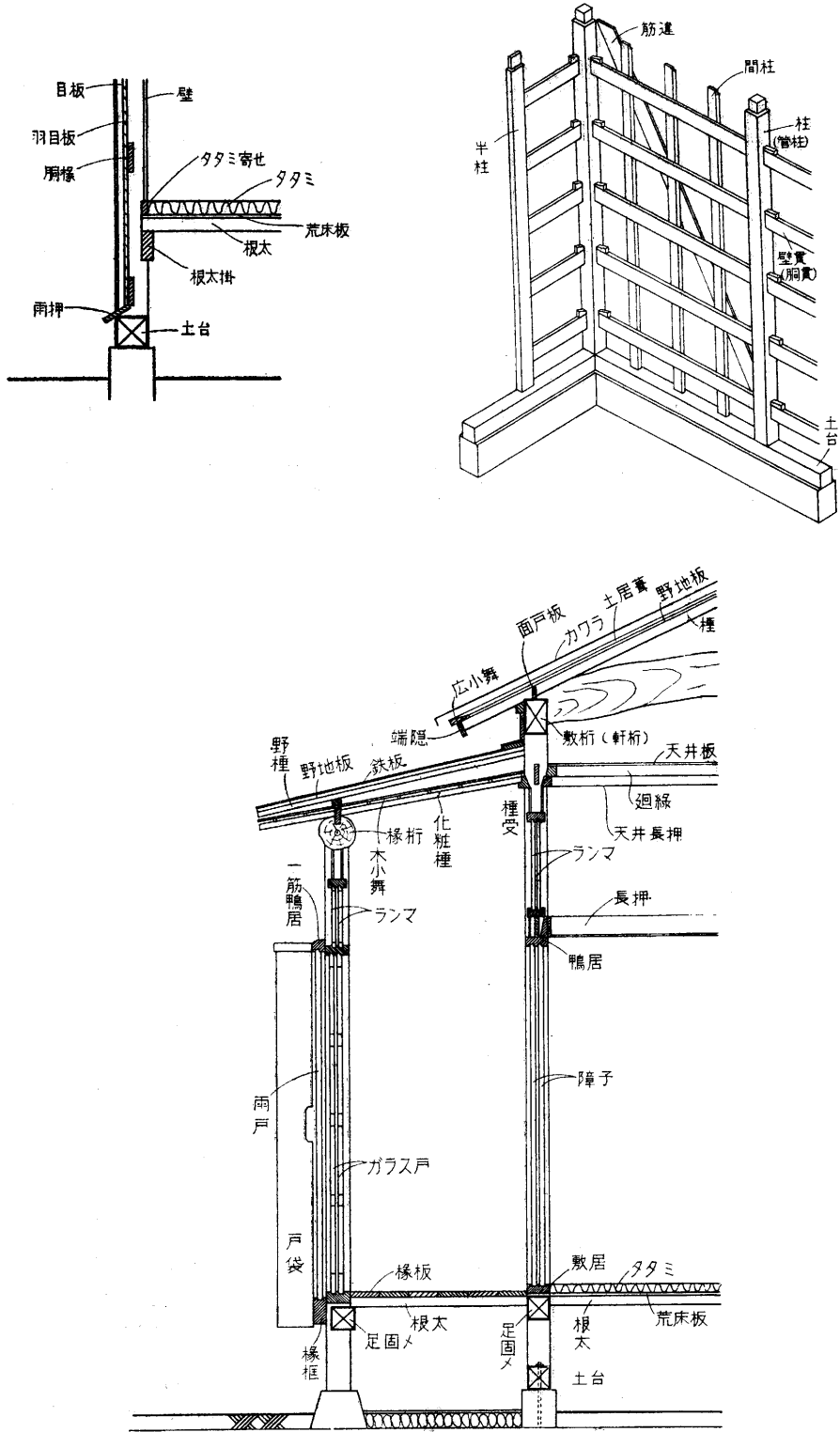
日本家屋は地方により風俗、風習の相違からその造りにも或程度の伝統的な相違がある。従つて部材の長さも違つてくる場合がある。所謂京間、江戸間の相違はこの一例であるが、通常用材の長さの寸法は端切を含まず使用される状態の寸法で呼ぶので、所謂呼称寸法よりも実際には長くなつているのが普通である。然し地方によつては実寸法のまゝを呼称する所もある。その上木材明細書に記入する場合、実寸法を書込む人もあれば呼称寸法を書込む人もあるといった状態である。

調査結果について一般に秋田、宮城、新潟等では一般に実寸法と呼称寸法にあまり差がなかつた。これに反し広島、熊本等ではかなりの差があり、所謂 6 尺 といへば 6.6 尺、12 尺 といへば 13.2 尺 といった工合であつた。もちろんそれは一例に過ぎず実寸法と呼称寸法の差は多種多様であつたがそれらの相違は第 15 表に示す通りである。





第 1 図



第 1 図 (続)

第 16 表 木造住宅に使用される主要部材名

軸 組		小 屋 組		床 材		外 廻 材		内 部 造 作 材	
土 燧	土 台	梁	梁	大 根	引 太	庇 腕	桁 木	敷 居	居
通 柱	(管 柱)	棟 木・母 屋	桁 束	根 太	掛 板	外 羽目・下見板	縁	鴨 居	居
半 間 柱	柱	小 屋 筋	束 違	荒 削	床 板	押 出	居 敷	無 目	目
柱 胴 筋	柱 柱	小 屋 筋	束 違	椽 甲	板 板	出 窓	居 敷	附 鴨 居(附 敷 居)	居
根 釣 出 出 床	繼 ぎ 差 違 貫 束 柱 桁 柱	小 屋 筋	束 違	床 板	束 掛	見 切	方 板	中 鴨 居	居
	榻 窓	樞 小 旋	受 舞	足 固	め 框	格 胴	子 縁	敷 鴨 居	居
	窓 窓	登 端 化 野	野 地 板	床 暈 雜	寄 巾 摺	水 切 (雨 押) 庇	板	ラ ン マ 鴨 居	居
		野 地 板	野 地 板	フ ロー リ ン グ	床 間 地 板			一 長 野 廻 竿	筋 押 縁 縁
		小 破 品 面 隅 壁	貫 板 板 板 木 貫	床 間 地 板	樞			天 井 板	板
		貫	摺 下					台 輪(天 井 長 押)	木 受 木 立 柱 縁 当 掛 縁
		木 ラ ス						釣 木 巾 方 飾 棚 戸 落 額	内 羽 目 板・腰 板

第 17 表 各部材に用いられる主な材種

軸 組				軸 組			
部材	材 種	件数	総使用量 (本数)	部材	材 種	件数	総使用量 (本数)
1 土台	分	77	1288.76	4 柱・管柱	分	84	3024.04
	40×40	9	273.4		33×33	10	259.6
	30×30	4	15.25		40×40	7	222.7
2 燧土台	35×35	15	56.28	5 半柱	35×20	11	50.3
	30×30	15	48.93		35×17	16	47.84
	30×15	18	45.79		35×15	19	44.86
3 通柱	40×40	14	116.9	6 間柱	13×13	25	716.05
	35×35	13	101.0		15×15	7	402.33
	38×38	1	14.6		15×13	11	241.3
					35×10	9	138.7
				7 柱継ぎ	分	32	305.5
					33×33	3	32.1
					35×20	3	8.1
				8 胴差	50×35	8	35.1
					60×35	6	31.8
					70×35	5	10.4
					90×35	5	7.2
				9 筋違	35×11	17	240.9
					35×12	16	205.1
					30×10	9	157.1
				10 根掘貫	分	4	35.3
					15×05	3	31.4
				11 釣束	10×10	3	32.4
					35×35	22	27.0
					33×33	15	16.1
				12 出窓桁	30×30	22	55.0
					25×25	4	27.6
					35×35	4	8.6

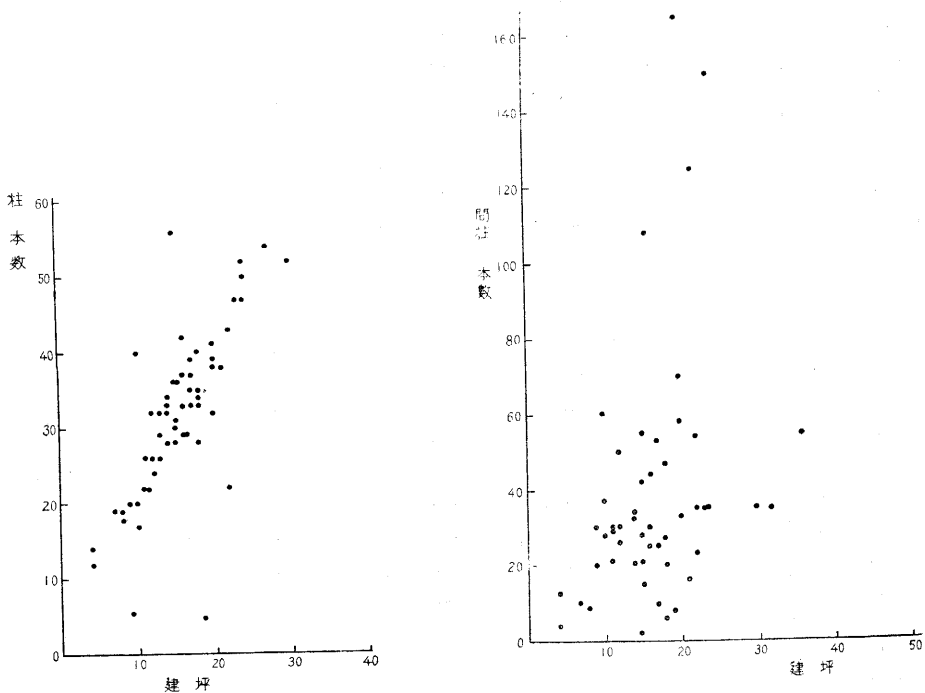
部材	材種	件数	総使用量	部材	材種	件数	総使用量	部材	材種	件数	総使用量	部材	材種	件数	総使用量
13 出窓柱	30×30	13	19.7	14 床柱	丸太	10	10.1	7 床束	30×30	36	103.0	12 雑巾摺	10×04	4	28.2
	35×35	8	12.1		35×35	9	8.1		35×35	6	8.3		10寸法明	3	16.3
	30×15	3	2.8												
小 屋 組															
1 梁	35×35 丸太60	46 44	232.5 146.1	13 化粧野板	厚03	14	82.5	9 足固	35×35	3	11.7	13 フリロング	厚6寸法明	20	(坪) 107.0
	// 50	41	202.4		// 04	11	55.6								
2 燧梁	30×30	53	194.2	14 野地板	厚03	45	(坪) 1220.5	10 床框	35×30	4	6.3	14 床地間板	120×10	5	0.9
	35×35	21	99.7		// 04	42	995.5		銘木	5	2.3		幅100	3	0.5
3 桁	35×35	48	384.8	15 小屋貫	35×05	8	96.7	11 畳寄せ	17×13	8	58.9	15 櫃	35×35	24	29.4
	50×35	32	177.6		30×04	7	95.6		18×10	8	46.5		30×15	8	13.1
4 棟木屋	30×30	56	803.2	16 破風板	50×06	6	33.5	1 庇	35×15	10	39.0	7 見切縁	10×08	4	55.7
	35×35	37	512.0		60×06	3	14.1		30×15	3	11.7		10×10	7	48.0
5 小屋束	30×30	58	418.2	17 品板	30×15	2	7.8	2 庇腕木	30×20	3	3.2	8 格子	17×12	4	38.3
	35×35	20	119.4		15×05	6	40.8		35×11	3	42.3		15×10	4	31.4
6 小筋違	30×05	6	88.6	18 面戸板	20×04	4	22.5	3 外下目見	25×15	8	16.3	9 子	12×10	4	101.0
	35×06	5	55.2		30×30	3	10.5		厚04	26	485.5		10×08	3	83.0
7 樞	15×15	31	1183.4	19 隅	30×04	4	22.5	4 押	// 03	26	362.6	10 縁水	15×10	3	12.2
	13×13	22	998.0		30×05	7	364.0		// 02.3	7	102.0		12×06	7	176.3
8 受	35×15	9	26.9	20 壁貫	30×25	3	7.2	5 出敷窓店	11×09	2	80.0	11 庇板	15×06	5	53.4
	30×10	7	13.2		35×05	22	1259.0		17×04	2	70.0		13×13	5	33.9
9 広小舞	17×04	9	1613.0	21 貫	35×06	9	366.6	6 出方窓板	10×06	2	35.7	12 縁	30×05	10	156.5
	寸法不明	6	61.6		30×04	3	98.4		10×08	2	25.9		30×10	9	47.2
10 淀	30×10	5	40.0	22 木摺	30×05	4	70.5	7 出方窓板	13×13	2	15.2	13 縁	30×06	5	28.7
	35×12	8	110.0		12×03	12	248.8		100×08	3	6.9		30×06	5	28.7
11 登	10×10	10	68.7	23 ラス下	厚04	15	286.1	1 敷居	35×15	23	306.8	7 ラマ	15×13	3	6.1
	30×12	4	35.8		// 03	10	234.0		35×17	19	152.0		18×15	12	51.5
12 端隠	30×06	4	45.7		30×04	9	199.5	2 鴨居	35×18	18	119.9	8 一筋	15×15	7	29.7
	40×08	4	34.0						30×15	7	54.6		20×15	5	6.2
内 部 造 作 材															
1 大引	30×30	56	351.2	4 荒床板	厚04	53	480.3	2 無目	35×15	12	30.8	9 長押	35×15	15	21.2
	35×35	18	283.3		// 05	29	277.9		35×17	5	24.9		35×12	4	20.2
2 根太	15×15	46	1345.5	5 削り床板	// 06	13	86.0	4 附鴨居	35×16	5	15.5	10 野縁	13×13	30	685.0
	13×13	25	319.3		厚04	23	90.8		15×10	11	40.2		15×15	16	265.1
3 根太掛	15×13	10	182.9		// 05	21	65.0	5 中鴨居	15×11	5	23.3	11 廻縁	12×12	5	141.5
	20×20	10	174.7		// 06	10	41.6		35×35	9	24.5		15×15	30	797.7
	30×10	12	66.9	6 椽甲板	寸法不明	14	95.9	6 敷鴨居	30×20	15	23.3	12 竿縁	15×13	16	376.6
	30×08	6	65.0		40×60	14	84.6		35×17	5	12.9		13×13	13	166.1
	35×05	6	62.9		厚06	9	38.5		35×15	8	76.5		10×10	33	616.5
	35×08	5	61.0						35×12	6	15.1		10×08	25	366.7
													08×08	10	191.6



部材	材種	件数	総使用量	部材	材種	件数	総使用量	部材	材種	件数	総使用量	部材	材種	件数	総使用量
13 天井板	寸法不明板	36	398.9	16 釣木受	丸太25	12	108.4	19 飾柱	30×30	4	5.9	22 落掛	35×20	7	5.7
	厚02.3	29	254.4		" 20	14	82.1		丸太30	4	5.7		35×15	5	3.9
	" 03	28	323.3						" 35	2	3.4		30×20	7	3.6
14 天井長押	18×15	4	114.7	17 巾木	40×10	7	18.9	20 棚緑	30×10	7	43.3	23 額縁	15×10	5	70.3
	15×13	2	30.6		35×10	5	18.4		35×15	12	38.0		12×10	4	28.9
	15×05	5	79.0		30×08	5	15.6		30×15	9	27.9				
15 釣木	10×10	16	151.3	18 方立	35×15	15	37.6	21 戸当り	20×10	3	6.5	24 内・腰羽目板	厚03	15	140.3
	13×13	8	86.7		30×12	6	9.8		15×10	5	5.8		" 04	11	48.8
	15×05	5	79.0		35×20	4	6.8		15×15	3	4.9		合板	5	29.0
					30×15	4	6.2								

7. 主要部材の使用量

第 18 表は市部（秋田市，仙台市，新潟市，神戸市，広島市，熊本市）の専用住宅平屋建60棟分の主要部材の使用量を建築業者から入手した木材明細書によつて算出したものである。部材数は 12 尺換算による本数を示す。尚各部材について使用数量の多いものを坪当り使用本数で示した。更に60棟分の各棟毎の部材の使用数量と建坪との関係の一例を示すと第 2 図のようになる。



第 2 図

各部材の使用量は調査対象を市部の専用住宅平屋建に限定したので地方的な差は殆んど見られずこれにより市部の建築についての坪当りの部材数量は求められると思われる。郡部の場合には、農村建築が主となり市部と異つて地方的な差が比較的大きく出て来るようであるが今回の調査では資料も不十分で調査も参考程度に止めたのでこゝで断定することは難かしい。

尚第 18 表の資料数であるが実際に調査した木材明細書は 60 部で従つて部材の件数も 60 とな

第 18 表 主要部材の坪当り使用量

部 材 名	資 料 数	使用総数	延 建 坪	部材数/坪	備 考
		本(坪)			
軸 組					
土 台	57	1,128.6	966.0	1.16	
燧 土 台	60	131.9	1,001.0	0.13	
柱	59	1,948.0	953.0	2.04	
半 柱	60	158.6	1,001.0	0.16	
間 柱	52	2,050.9	888.0	2.31	
柱 継 ぎ	—	—	—	—	梁に併合
筋 違**	60	1,187.6	1,001.0	1.19	
根 搦 貫	—	—	—	—	貫に併合
釣 束	30	62.6	523.0	0.12	偏差著し
小 屋 組					
梁	60	928.2	1,001.0	0.93	
燧 梁**	60	136.7	1,001.0	0.14	
桁	58	671.2	980.0	0.67	
棟 木・母 屋	57	992.5	956.0	1.39	
小 屋 束	51	398.5	849.0	0.47	
柱	55	3,582.8	932.0	3.84	
化粧 野 地	23	129.8*	430.0	0.30	
野 地 板	48	1,358.3*	844.0	1.62	
小 屋 貫	—	—	—	—	貫に併合
壁 貫	—	—	—	—	//
貫	53	2,713.9	901.0	3.00	
木摺・ラス下**	60	961.8*	1,001.0	0.96	
床 材					
大 引	53	449.7	889.0	0.55	
根 太	55	2,329.2	932.0	2.50	
根 太 掛	38	453.2	667.0	0.68	
荒 床 板	48	442.3*	795.0	0.56	
削 床 板	27	122.5*	505.0	0.24	
椽 甲 板	—	—	—	—	フローリングに併合
床 束	30	85.0	505.0	0.16	
畳 寄 せ	38	165.8	645.0	0.26	地方差著し
フローリング	45	234.9*	781.0	0.30	
框	45	81.7	761.0	0.11	
外 廻 材					
下見(外羽目)**	60	752.5*	1,001.0	0.75	
胴 縁**	60	1,086.5	1,001.0	1.09	
水切(雨押)**	60	432.2	1,001.0	0.43	地方差著し
内 部 造 作 材					
敷 居	51	589.2	856.0	0.69	
鴨 居	52	657.2	871.0	0.75	
一 筋**	60	138.4	1,001.0	0.14	地方差著し
野 縁	43	893.5	732.0	1.21	
廻 縁	51	1,514.3	840.0	1.80	

部 材 名	資 料 数	使用総数	延 建 坪	部材数/坪	備 考
竿	51	本(坪) 1,105.7	837.0	1.32	
天 井	53	767.9*	897.0	0.86	
釣 木	29	273.9	474.0	0.58	
釣 木	21	126.0	347.0	0.36	
巾 木	37	194.9	657.0	0.30	
棚 緑	32	122.0	552.0	0.22	地方差著し
腰 板	—	—	—	—	下見、外羽目板に併合

註) \* は坪数、他の部材数はいずれも12尺換算による本数

\*\* は資料中出现しないものは零として資料に加えた部材で、その他の部材は出現した資料についてのみ計算を行った。

る筈であるが、部材によつては明細書の記入が一括されて示される場合（例えば柱、土台、梁、桁等について柱及び土台或は梁及び桁として一括してある）がありその使用量の区別の困難なものがある。この様な時は前に述べた如くそのものは取捨てて資料数を少くした。又部材によつては必しもその建築に必要なでないもの（例えば半柱など）もありそれらは使用されていない場合でも資料数には入れ、使用量は0として使用総数の合計に加えた。表中\*\*としてあるものがそれ等の部材である。

## 8. 材種別使用量及びその使用部材

全国6県の市部新築住宅92棟に関する材種別の使用量は第19表に示す如くである。これらはその使用部材の如何に拘らず12尺換算して求めた本数の集計である。なお資料をとつた92棟は第6表に示す如くである。

第19表より知られる如く多使用材種の前後に少数使用の材種が出現するがこれらはその多使用材種と同様な部材として用いられ統合して何ら不都合は生じないと思われる。更に各所に出現する少数出現材種は特殊なものであつて数量的に見ても不可欠なものではない。即ちその使用部材としては極めて特殊な材種であることが多く、かなりまとまつた数出てくるものも特殊な部材であることが多い。例えば40以上×10、20の材種は鴨居、敷居として使用されるものがかかなりあるが鴨居、敷居としては特殊な材種に属する。35×25は中鴨居、柱つなぎ、方立等、25×25は釣木受、出窓柱、その他、45×11は巾木、40×18は額縁として用いられるがあまり多く使用されない部材・材種である。

従つて木造住宅建築に必要な材種はかなり数多く使用されている材種に限ることが出来るのではなからうか。更に35×18、35×17、……35×10の如きは夫々1分間隔でいずれも多く使用されるが統合は可能であり事実大まかに二つ割り、三つ割りと呼ばれているものである。この様な例は断面の小さい材について多く現われるがそれらは材種の特徴として1棟当りの使用量が多いので使用量が大きく出ているがそれらの統合も当然考えられる。

第 19 表 材種別使用量 (92棟分)

材種	本数	石数	材種	本数	石数	材種	本数	石数
150×50	4.6	4.14	30	26.4	3.80	32×22	0.5	0.04
130×50	1.1	0.86	38×38	<b>244.0</b>	<b>42.50</b>	20	5.1	0.39
110×35	3.2	1.48	35	11.0	1.75	30×25	8.7	0.78
100×50	20.9	12.54	37×37	3.0	0.49	22	0.5	0.04
40	31.2	14.97	35×35	<b>6798.3</b>	<b>998.00</b>	20	<b>90.3</b>	<b>6.50</b>
35	19.8	8.32	33	7.4	1.04	28×28	10.0	0.94
33	2.3	0.91	32	0.6	0.08	22	0.5	0.04
90×40	16.7	7.21	30	<b>128.8</b>	<b>16.20</b>	20	8.5	0.57
35	14.1	5.33	34×34	4.3	0.60	25×25	85.8	6.44
30	0.5	0.16	33×33	<b>515.2</b>	<b>67.60</b>	20	13.6	0.82
85×40	4.4	1.79	30	0.3	0.04	20×20	<b>300.7</b>	<b>14.42</b>
80×50	2.3	1.10	32×32	23.2	2.92	150×12	6.1	1.32
45	2.2	0.95	30	3.5	0.40	10	0.4	0.07
40	33.1	12.70	30×30	<b>2217.8</b>	<b>239.00</b>	140×12	0.5	0.10
38	4.9	1.78	80×27	1.6	0.42	130×12	3.6	0.67
35	<b>104.8</b>	<b>35.20</b>	23	1.0	0.22	11	1.1	0.19
33	2.2	0.70	20	2.5	0.48	10	2.2	0.34
30	2.5	0.72	70×25	1.0	0.21	120×13	1.1	0.21
75×40	1.3	0.47	20	6.6	1.11	12	5.8	1.00
75×35	2.5	0.79	65×20	7.7	1.20	11	1.1	0.17
70×40	40.3	13.52	60×25	2.2	0.40	10	6.1	0.88
38	9.6	3.06	20	2.1	0.30	110×10	0.6	0.08
35	888.4	26.00	55×20	10.9	1.44	100×17	0.7	0.15
33	4.2	1.16	50×25	0.5	0.08	16	2.7	0.52
30	1.0	0.25	22	0.8	0.11	15	4.7	0.85
65×35	2.7	0.74	20	<b>112.5</b>	<b>13.50</b>	12	7.9	1.14
60×40	<b>112.3</b>	<b>32.35</b>	45×25	1.3	0.18	11	1.0	0.13
38	1.9	0.52	22	13.0	1.55	10	11.1	1.33
35	<b>176.2</b>	<b>44.50</b>	20	1.6	0.17	95×15	0.5	0.09
33	0.8	0.19	40×28	2.0	0.27	90×12	5.6	0.73
30	5.9	1.28	27	0.5	0.07	11	0.2	0.02
55×35	29.3	6.80	26	0.3	0.05	10	2.3	0.25
50×50	0.8	0.24	25	37.4	4.48	85×15	0.5	0.08
40	38.3	9.20	20	<b>410.8</b>	<b>39.45</b>	12	1.2	0.15
38	4.0	1.15	38×25	1.3	0.15	80×15	3.7	0.53
35	<b>362.8</b>	<b>76.20</b>	36×24	1.1	0.11	13	0.3	0.04
33	15.2	3.01	20	4.3	0.37	12	12.9	1.49
30	1.5	0.27	35×25	84.6	8.90	11	27.7	2.94
45×45	4.9	1.19	23	12.4	1.20	10	3.7	0.36
35	14.4	2.72	22	2.8	0.26	75×11	5.9	0.59
30	2.2	0.36	20	<b>24.9</b>	<b>20.90</b>	70×17	2.4	0.35
40×40	768.0	<b>147.20</b>	34×22	1.6	0.14	15	1.0	0.13
38	0.5	0.09	20	3.3	0.27	14	0.5	0.06
35	128.2	<b>21.58</b>	33×25	1.6	0.16	12	2.8	0.28
33	16.3	2.58	23	1.8	0.16	11	2.4	0.22
32	1.6	0.25	20	3.5	0.28	10	5.8	0.49
						65×15	0.6	0.07
						60×16	1.0	0.12

材種	本数	石数	材種	本数	石数	材種	本数	石数
	分			分			分	
15	8.1	0.88	12	441.6	22.20	10	4.0	0.11
12	3.1	0.27	11	496.3	22.62	22×18	3.3	0.16
60×11	2.8	0.22	10	559.8	23.50	17	12.4	0.56
10	11.5	0.83	34×16	7.2	0.47	15	69.9	2.78
55×18	5.5	0.66	15	18.4	1.13	14	1.3	0.06
17	6.8	0.76	33×19	7.1	0.53	13	13.5	0.46
15	3.7	0.37	18	16.1	1.15	12	63.3	1.98
14	4.2	0.39	16	7.2	0.46	10	8.2	0.22
50×18	8.1	0.88	15	117.2	6.96	21×11	12.3	0.34
17	6.1	0.63	14	30.5	1.69	20×18	70.4	3.03
15	16.7	1.50	13	41.2	2.12	17	164.9	6.73
13	3.1	0.24	12	61.1	2.89	16	164.7	6.34
12	32.9	2.37	11	9.4	0.41	15	449.2	16.15
10	22.5	1.35	10	64.7	2.56	13	137.3	4.28
45×17	6.3	0.58	32×18	0.6	0.04	12	112.4	3.23
15	12.7	1.03	17	5.0	0.33	10	409.7	9.81
13	1.5	0.11	15	6.1	0.35	19×15	1.1	0.04
12	3.2	0.21	14	1.0	0.05	11	1.2	0.03
11	17.5	1.03	13	11.3	0.57	18×18	552.8	21.42
40×18	52.3	4.50	12	14.4	0.66	17	3.3	0.12
17	3.9	0.32	11	2.3	0.10	16	32.3	1.12
16	1.2	0.09	31×13	4.3	0.21	15	715.0	23.20
15	25.4	1.83	30×18	6.6	0.43	14	10.0	6.62
13	22.3	1.38	17	3.5	0.21	13	11.0	0.45
12	40.2	2.33	16	9.2	0.53	12	6.1	0.16
10	34.8	1.67	15	749.4	40.49	11	10.0	0.24
39×18	1.0	0.08	14	31.1	1.57	10	102.3	2.20
17	0.5	0.04	13	78.6	3.68	17×17	36.5	1.27
12	5.3	0.30	12	201.4	8.70	16	61.4	2.00
38×19	18.3	1.59	11	13.8	0.55	15	293.1	8.97
18	43.4	3.56	10	678.3	24.40	14	28.3	0.81
16	1.3	0.09	28×18	0.6	0.04	13	1677.9	44.50
15	32.7	2.24	15	3.0	0.15	12	1310.9	32.10
14	28.4	1.82	14	0.8	0.04	10	29.8	0.59
12	130.4	7.13	13	2.7	0.12	16×16	45.6	1.40
37×18	1.0	0.08	12	13.6	0.55	15	105.7	3.04
17	2.3	0.17	10	4.8	0.16	14	38.5	1.04
15	1.1	0.07	27×12	0.5	0.02	13	205.0	5.13
11	6.6	0.32	25×18	2.7	0.15	12	6.3	0.15
36×16	16.4	1.13	17	5.9	0.30	11	3.0	0.06
12	1.1	0.06	15	128.9	5.80	10	129.6	2.48
11	3.3	0.16	13	28.9	1.13	15×15	4542.9	122.50
35×18	150.2	11.32	12	66.2	2.38	14	72.6	1.83
17	579.3	41.36	10	90.4	2.70	13	2109.6	49.50
16	103.1	6.92	24×10	3.0	0.09	12	663.2	14.35
15	1664.8	104.50	23×18	27.0	1.34	11	23.3	0.45
14	70.3	4.13	15	2.5	0.10	10	706.4	12.70
13	225.9	12.32	12	68.3	2.26	14×14	91.8	2.15

材 種	本 数	石 数	材 種	本 数	石 数	材 種	本 数	石 数
分			分			分		
13	8.2	0.18	15	130.5	1.88	18	54.0	0.07
12	344.6	6.97	14	28.4	0.38	17	203.1	2.50
11	8.5	0.16	13	43.1	0.54	16	5.4	0.06
14×10	27.0	0.46	12	119.2	1.37	15	77.6	0.84
13×13	4129.0	84.00	11	20.1	0.21	13	37.0	0.35
12	83.0	1.52	10	595.8	5.72	12	203.1	1.75
11	65.3	1.12	09	20.9	0.18	11	2.5	0.02
10	214.5	3.34	08	169.3	1.30	10	88.4	0.64
12×12	218.5	3.78	07×140	4.3	0.51	08	221.2	1.27
10	559.3	8.05	120	0.2	0.02	07	20.1	0.10
11×11	50.0	0.73	100	1.7	0.14	06	902.5	3.90
10	119.7	1.57	90	1.1	0.08	05×130	1.5	0.12
10×10	1574.3	18.80	80	9.9	0.66	100	3.2	0.19
09×100	22.6	2.44	70	1.2	0.07	80	4.5	0.22
90	11.9	1.15	60	15.8	0.80	70	45.4	1.91
80	3.5	0.30	55	1.7	0.08	60	48.5	1.75
70	6.4	0.49	50	4.0	0.16	50	92.3	2.77
60	2.7	0.17	40	53.8	1.81	45	8.3	0.22
40	0.3	0.01	35	291.3	8.55	40	9.5	0.23
35	3.5	0.13	33	10.8	0.30	35	3775.8	79.30
30	0.4	0.01	32	8.3	0.22	33	114.4	2.30
25	9.5	0.25	30	215.5	5.43	30	2582.5	46.49
20	0.4	0.01	26	4.3	0.09	25	1386.6	20.80
14	32.8	0.50	25	12.9	0.27	20	89.7	1.08
13	33.5	0.47	20	4.0	0.07	18	16.0	0.17
12	357.0	4.65	18	8.0	0.12	16	100.8	0.97
11	384.9	4.58	17	3.0	0.04	15	507.8	4.57
10	136.7	1.48	15	128.5	1.62	14	0.3	0.01
09	139.0	1.35	13	4.0	0.04	13	8.0	0.06
08×150	2.0	0.28	12	161.1	1.63	12	60.5	0.44
140	2.2	0.29	10	58.4	0.49	10	30.9	0.19
130	2.3	0.29	08	31.4	0.21	07	5.0	0.02
120	7.4	0.85	07	27.6	0.16	06	135.7	0.49
110	0.6	0.01	06×140	2.2	0.22	05	249.8	0.75
100	28.9	2.78	120	3.1	0.27	04×150	0.4	0.03
90	13.8	1.20	110	1.0	0.08	120	1.3	0.08
80	32.3	2.49	100	0.9	0.06	110	3.3	0.17
70	15.2	1.02	90	0.8	0.05	100	8.4	0.40
60	73.7	4.27	80	27.3	1.57	80	3.3	0.13
50	191.7	9.20	70	11.3	0.57	70	7.5	0.27
45	15.2	0.65	60	61.8	2.67	60	79.0	2.28
40	107.8	4.14	50	99.1	3.57	50	120.0	2.88
35	371.8	12.50	40	1849.3	53.30	45	2.0	0.04
30	257.8	7.41	35	1268.4	31.70	40	1037.0	19.90
25	142.1	3.42	33	23.0	0.54	35	114.5	1.92
20	43.5	0.84	30	300.8	6.50	33	81.0	1.28
18	24.4	0.42	25	220.9	3.98	30	2843.7	40.95
16	10.4	0.16	20	82.4	1.19	25	31.9	0.38

材種	本数	石数	材種	本数	石数	材種	本数	石数
分 20	478.0	4.59	分 02.5×130	2.2	0.86	分 04	2930.1	422.00
17	1961.6	16.10	80	2.2	0.53	03.5	168.1	21.20
15	10.5	0.07	12	318.0	1.15	03	2458.9	265.50
12	37.0	0.22	02×150	1.0	0.04	02.8	8.0	0.81
10	52.2	0.25	20	0.5	0.01	02.5	284.3	25.60
08	30.0	0.12	丸太 <sup>3)</sup> 80	1.1	5.45	02.3	790.9	66.20
06	132.5	0.38	75	0.7	0.47	02	5.2	0.37
03×140	1.5	0.08	70	34.4	20.24	150×(08) <sup>3)</sup>	3.8	0.55
120	2.2	0.10	65	4.7	2.38	130×(08)	0.5	0.06
110	0.5	0.02	60	149.9	64.70	120×(08)	8.8	1.01
90	3.3	0.11	55	41.3	14.95	110×(04)	24.5	1.24
75	12.0	0.32	50	203.2	61.00	100×(08)	0.5	0.05
70	13.2	0.33	45	33.4	8.09	80×(08)	0.5	0.04
60	168.2	3.64	40	101.0	19.40	70×(05)	15.0	0.63
50	60.7	1.09	35	36.4	5.35	50×(08)	42.0	2.15
40	77.4	1.11	30	88.7	9.58	40×(06)	54.0	1.57
35	18.0	0.23	25	114.1	8.56	35×(05)	34.2	0.72
30	871.3	9.40	22	2.0	0.12	30×(04)	1.0	0.01
25	7.5	0.07	20	90.3	4.33	丸太×(50)	25.6	7.68
23	1.6	0.01	15	23.7	0.64	ガラ板	24.8(坪)	41.20 <sup>2)</sup>
22	4.5	0.04	10	12.0	0.14	バラ板	24.0	
20	11.5	0.08	厚 10	2.7(坪)	0.97	モク板	6.3	
16	1.1	0.01	09	0.5	0.16	石綿板	1.0	
15	1670.0	9.05	08	140.7	40.50	合板	388.2	
13	30.5	0.14	07	33.5	8.40	テックス	15.6	
12	12450.0	53.78	06	557.1	120.00	張 柱	25.3	
11	4.0	0.02	05	529.2	95.00	耐火ボード	12.0	
10	18.8	0.07	04.5	7.5	1.20	補足材		31.29

註 1) 明細書に於て巾のみ知られ厚みの記述のないものでその巾の板類の中最も多く出現した厚みのものとして計算を行った結果である。( ) は推定値。

2) 合板、テックス等は厚み 02.3 の板と見なして一括石数計算を行った。

3) 丸太は末口直径で示す。

又板類については(厚み 09 以下)出来るだけ厚さと巾により分類したが、厚みのみ記したのもあり、それらは同表のおわりの方で厚みいくらとして坪数で表わした。板類についても前記のべた如きことが云われ、その性質上坪数で問題にされることが多いので巾についてはかなり思い切った統合が可能であろう。

丸太は末口直径のみにより分類した。60~40 の間と 25~20 の間に使用数に 2 つの山が見られるがこれらは使用される部材の間にはかなりはつきりした相違があり当然の結果であろう(第20 表参照)。

以上の結果を更に明確にし新しい見地よりみるために材種のうち多く使用されている材種(総計 100 本以上出現のもの)についてその材種を主に使用している部材及びその部材としての使用

量を表わしたのが第20表である。

この表より見ると近接した材種に於てはその使用部材は多く一致し更に統合の可能性を暗示している。

第 20 表 主要材種の用途別使用量

材種	本数	部 材 別 内 訳	材種	本数	部 材 別 内 訳
80×35	104.8	桁 61.1 梁 25.0 胴差 17.6	35×13	225.9	額 縁 26.5 広小舞 26.0 鴨居 23.1
60	40	112.3 桁 52.3 梁 32.4 胴差 22.5			無 目 22.0 間 柱 16.5 其他 20.8
60	35	176.2 桁 83.0 梁 52.0 胴差 31.8	35 12	441.5	筋 違 205.1 淀 110.0 間柱 38.8
50	35	362.8 桁 177.6 梁 138.6			広小舞 36.1
50	20	112.5 其他 <sup>1)</sup> 50.4	35 11	496.3	筋 違 240.9 間 柱 119.6 根太掛 50.0
40	40	768.0 土 台 273.4 柱 222.7 通柱 116.9			庇腕木 42.3
		胴 差 44.0 桁 43.0 梁 26.5	35 10	559.8	筋 違 151.8 間 柱 138.7 其他 40.8
		柱継ぎ 20.3	33 33	515.2	柱 259.6 土 台 49.9 大引 36.0
40	35	128.2 母棟 屋木 48.3 梁 24.1 胴差 15.0			柱継ぎ 32.1
		桁 10.7 隅 木 10.0	33 15	117.2	鴨 居 66.7 敷 居 30.6 其他 14.1
40	20	410.8 根 太 278.8 額 縁 29.2 梁 24.5	30 30	2217.8	母棟 屋木 803.2 小屋束 418.2 大引 351.2
		敷 居 18.0 鴨 居 16.6			燧 梁 194.2 床 束 103.0 出窓柱 55.0
38	38	244.0 柱 139.1 桁 48.8 柱継ぎ 20.3	30 20	90.7	根 太 32.0 庇 桁 23.2 桁 9.0
		通 柱 14.6	30 15	749.4	根太掛 224.8 鴨 居 91.2 敷居 54.0
38	12	130.4 間 柱 108.0			燧土台 45.8 無 目 29.0 見切縁 27.0
35	35	6798.3 柱 3024.0 土 台 1288.8 母棟 屋木 512.0			棚 縁 27.9 根 太 22.8 其他 52.7
		桁 384.8 柱継ぎ 305.5 大引 283.3	30 12	201.4	水 切 (雨押) 36.0 淀 35.8 長押 13.5
		梁 232.5 小屋束 119.5 通柱 101.0			筋 違 11.0 其他 26.5
其 他	107.5		30 10	678.3	筋 違 157.1 根太掛 66.9 水切 (雨押) 47.2
35	30	128.8 母棟 屋木 54.8			棚 縁 43.3 広小舞 40.0 小屋筋違 34.3
35	20	249.1 敷 居 91.7 半 柱 50.3 中鴨 居 23.3			其 他 154.0
35	18	150.2 敷 居 119.7 鴨 居 19.0	25 15	128.9	庇 桁 39.0 登 淀 28.4 根太 19.1
35	17	579.3 敷 居 152.0 根 太 112.7 鴨居 92.7			其 他 17.9
		半 柱 47.8 無 目 24.9 敷鴨 居 23.0	20 20	300.7	根 太 174.7 間 柱 60.0 其他 17.3
		中鴨居 12.9 其他 57.9	20 17	164.9	種 138.9 間 柱 13.3
35	16	103.1 鴨 居 34.0 棚 縁 17.6 無目 15.5	20 16	164.7	根 太 119.5 種 45.2
		敷 居 14.5	20 15	449.2	種 180.5 根 太 88.4 間柱 64.1
35	15	1664.8 鴨 居 649.3 敷 居 306.8 根太 86.0			廻 縁 53.7 其他 24.0
		敷鴨居 76.5 筋 違 63.2 半柱 44.9	20 13	137.2	根 太 104.7 間 柱 23.3
		方 立 37.6 梁 34.5 無目 30.8	20 12	112.4	見切縁 33.5 其他 60.2
		長 押 21.2 其他 60.5	20 10	409.7	胴 縁 119.0 根 太 83.0 見切縁 21.5

\* 12尺換算本数



材種	本数	部 材 別 内 訳	材種	本数	部 材 別 内 訳
18 18	552.8	其他 91.7 根 太 162.7 廻縁 84.5 其他 31.8	12×10	559.3	間 柱 166.5 竿 縁 108.9 格子 101.0 種 32.2 見切縁 29.5 額縁 28.9 其他 105.2
18 15	715.0	根 太 169.2 台 輪 114.4 廻縁 107.8 種 76.8 一 筋 51.5 半柱 43.3 額 縁 34.3 格 子 21.6	11 10 10 10	119.7 1574.3	竿 縁 83.8 格 子 14.3 竿 縁 616.5 格 子 181.6 釣木 129.3 竿 縁 110.0 間 柱 108.6 野縁 94.8
18 10	102.3	畳 寄 46.5 額 縁 21.5 見切縁 20.7			淀 68.7 廻 縁 50.6 見切縁 48.0
17 15	293.1	種 106.1 間 柱 80.0 根太 70.1			其他 134.1
17 13	1617.4	種 815.7 廻 縁 306.7 根太 255.3 野 縁 61.8 畳寄せ 58.9 筋違 30.0 間 柱 41.0	60 03 50 08	168.6 191.7	其他 135.0 巾 木 11.7 其他 43.2
17 12	1310.9	種 583.8 広小舞 250.0 根太 186.0 額 縁 70.2 廻 縁 53.5 見切縁 38.3 其他 32.3	50 04 40 08	120.0 107.8	其他 120.0 端 隠 34.0 巾 木 22.6 其他 36.9
16 15	105.7	種 97.0	40 04	1037.0	椽甲板 635.0 壁 貫 35.3 木 摺 450.0
16 13	205.0	種 98.0 根 太 82.0	35×08	371.8	筋 違 68.5 根太掛 61.0 根搦貫 38.0 小屋筋 違 34.6 種 30.0 広小舞 24.0
16 10	129.6	廻 縁 115.9 附鴨居 10.7			其他 31.2
15 15	4542.9	根 太 1345.5 種 1255.2 廻縁 797.7 間 柱 402.3 野 縁 265.1 見切縁 93.8 附鴨居 41.3 其他 181.5	35 07 35 06	291.3 1268.4	壁 貫 205.0 貫 50.0 登淀 13.8 壁 貫 486.9 貫 366.6 小屋筋違 55.2 椽甲板 44.5 広小舞 42.6 水切(雨押) 28.7
15 13	2109.6	種 891.4 廻 縁 376.6 間柱 241.3 根 太 243.9 附鴨居 40.5 見切縁 34.0 其他 98.9 野 縁 37.5	35 05	3671.2	ラス下 1760.0 壁 貫 1351.5 小屋筋違 123.6 小屋貫 96.7 筋 違 96.4 根太掛 62.9 貫 50.0 水 切 (雨押) 31.5
15 12	663.2	根太掛 153.0 間 柱 52.0 野縁 50.0 廻 縁 49.1 其他 90.5			壁 貫 108.0
15 10	706.4	間 柱 162.6 胴 縁 107.7 額縁 70.3 廻 縁 49.9 附鴨居 40.2 見切縁 31.4 其他 148.2	35 04 33 05 30 08	114.5 114.4 257.8	壁 貫 54.0 根太掛 30.4 壁貫 30.4 根太掛 65.0 広小舞 36.7 端隠 19.8 種 受 18.9 其他 31.8
14 12	344.6	間 柱 300.1 根 太 14.0			貫 112.0 小屋筋 違 27.0 根太掛 16.7
13 13	4002.0	種 998.0 間 柱 863.9 野縁 780.5 根 太 319.3 釣 木 180.0 廻縁 166.1 小屋筋 違 104.7 其他 337.9	30 07 30 06	215.5 300.8	其他 30.9 壁 貫 87.0 端 隠 45.7 根太掛 31.0
13 10	214.5	野 縁 94.2 柱 62.5 種 60.2 釣 木 48.7 廻 縁 23.1 登淀 12.0 其他 31.2	30 05	2582.5	広小舞 24.0 其他 46.0 ラス下 1700.0 壁 貫 364.0 水切(雨押) 156.5 小屋筋 違 86.0 貫 70.5 根搦貫 40.1
12 12	218.5	野 縁 141.5 釣 木 37.9 種 23.3 額 縁 14.0	30 04	2843.7	ラス下 1995.0 壁 貫 297.0 貫 98.4 小屋貫 95.6 筋 違 297.0 根搦貫 44.9

材種	本数	部 材 別 内 訳			材種	本数	部 材 別 内 訳		
		其 他 115.0			08 08	269.3	竿 縁 199.6	格 子 20.0	押縁 16.7
30×03	871.3	ラス下 800.0	其ノ他 67.0				淀 16.0		
25 08	142.1	間 柱 75.9	根太掛 47.6	端隠 25.5	08 06	221.2	其 他 193.5		
		其 他 58.9			06 06	902.5	其 他 891.5		
25 06	220.9	淀 71.1	椽甲板 67.2	水切(雨押) 46.6	06 05	135.7	押 縁 15.2	其 他 120.5	
		其 他 36.0			06 04	132.5	其 他 132.5		
25×05	486.6	木 摺 465.0			05 05	249.8	其 他 232.2		
20 04	346.6	木 摺 189.0	ラス下 108.0	面戸 22.5	丸太60	149.9	梁 146.1		
17 06	203.1	胴 縁 141.0	小屋貫 30.0		50	203.2	梁 202.4		
17 04	1691.6	広小舞1613.0	木 摺 207.0		40	101.0	梁 65.8	懸 梁 16.8	
16 05	100.8	胴 縁 100.8			25	114.1	釣木受 108.4		
15 08	130.5	貫 58.5	間 柱 43.3	胴縁 24.0	材種	坪数	部 材 別 内 訳		
15 07	128.5	胴 縁 117.0			厚08	140.7	荒床板 24.0	野地板 16.0	其他 89.5
15 05	472.0	木 摺 126.0	釣 木 79.0	胴縁 42.3	07	33.5	野地板 15.0	削床板 14.0	
		面 戸 40.8	根搦貫 31.4	其他 99.1	06	400.3	フローリング 107.0	荒床板 80.0	椽甲板 38.5
15 03	1670.0	木 摺1460.0	胴 縁 200.0				削床板 41.6	化粧地 21.5	
12 09	357.0	竿 縁 156.3	ラス下 32.5	押縁 32.1	05	529.2	下見板 31.5	内羽目 27.5	野地 60.0
		根 太 22.7	小屋束 19.5	格子 15.0			削り床板 65.0	下見板	
		釣 木 12.5					ラス下 31.0		
12 08	119.2	野 縁 41.2	淀 32.0	格子 16.3	04	2783.0	野地板 995.5	下見板 485.5	荒床板 480.3
		額 縁 11.5					ラス下 286.1	木 摺 130.1	削床板 90.8
12 07	161.1	胴 縁 128.0	見切縁 15.6	額縁 15.5	03.5	168.1	天井板 67.1	其ノ他 129.7	
12 06	203.1	胴 縁 176.3					下 見 58.0	フローリング 34.2	化粧地 33.0
12 03	6204.0	木 摺6200.0					ラス下 27.8	床 板 19.0	削床板 13.5
1202.5	318.0	木 摺 312.0			03	2275.4	野地板1220.5	下見板 362.6	ラス下 234.0
11 09	384.9	竿 縁 135.2	押 縁 80.0	野縁 35.8			内羽目板 140.3		
		釣 木 28.2	間 柱 23.7	其他 50.0	02.5	284.3	天井板 221.3		
10 09	136.7	竿 縁 80.8	格 子 30.0		02.3	534.3	天井板 323.3	下見板 102.0	木摺 35.0
10 08	595.8	竿 縁 366.7	見切縁 55.7	押縁 25.9	合 板	388.2	野地板 38.0		
		釣 木 23.9	其 他 43.5				天井板 254.4		
09 09	139.0	竿 縁 139.0							

註 1) 其他：その他部材に該当する(附表3参照)

2) 厚みのみにて中の記述のない板類

## 9. 使用石数

前述 92 棟の材種別使用量の第 19 表より 92 棟分一括して石数計算を行つた結果平均坪当り使用石数は 2.68 石/坪となつた。又今度の調査に於て直接石数計算まで行つてあつた木材明細書 14 棟分の坪当り使用石数の平均は 2.770 石/坪であつた。

これらは従来いわれている坪当り所要石数に大体一致している。直接石数計算をしてあつた木材明細書は詳細にわたつているものばかりであつたので結果坪当り使用石数も大きく出ているものと思われる。

板類の中厚みのみ知られて巾の不明なものは坪数より、又巾のみ知られて厚みの知られていないものはその巾の板の中一番多く使用されている厚みのものとして計算を行つた。又テックス、耐火ボード、合板、張柱等は 02.3 厚のものとして石数計算を行つた。それらの占める石数は 0.022 石/坪 (9.7 平方尺/坪) であつた (第 19 表, p23)。

次に部材別の坪当り使用石数を平屋 60 棟についての前出の坪当り使用部材数の第 18 表より各部材の坪当り使用数量を求め、更に第 17 表より 最多使用材種をその部材の使用材種として計算した結果第 21 表の如くなつた。

第 21 表 主要部材別坪当り使用石数 (平屋専用住宅)

部 材 別	坪当り部材数	材 種	1 本当り石数	坪 当 り使用石数	備 考
軸 組		分			
土 台*	1.16	35×35	0.147	0.171	
土 柱	0.13	30×15	0.054	0.007	
半 柱*	2.04	35×35	0.147	0.300	
間 柱*	0.16	35×15	0.063	0.010	
柱 継ぎ	2.31	13×13	0.020	0.046	
筋 違*	—				梁に併合
根 掘	1.19	35×11	0.046	0.056	
釣 束	—				貫に併合
釣 束	0.12	35×35	0.147	0.018	偏差著し
小 計				0.608	
小 屋 組					
梁	0.93	35×35, φ60, 50×35	0.244	0.226	1 本当り石数は 3 材種の平均
燧 梁*	0.14	30×30	0.108	0.015	
桁	0.67	35×35, 50×35, 80×35	0.182	0.122	同上
棟 木・母屋	1.39	30×30, 35×35, 33×33	0.124	0.172	〃
小 屋 束	0.47	30×30	0.108	0.051	
柱	3.84	15×15	0.027	0.104	
化粧野地	0.30坪	03	0.108	0.032	
野地	1.62坪	03, 04	0.126	0.204	
小 屋 貫	—				貫に併合
壁 貫	—				〃
貫	3.00	35×06, 30×05, 30×04	0.021	0.068	1 本当り石数は 3 材種の平均

部 材 別	坪当り 部材数	材 種	1本当り 石 数	坪 当り 使用石数	備 考
本摺・ラス下*	0.96	12×03	0.004	0.004	
			小 計	<b>0.998</b>	
<b>床 材</b>					
大 引	0.55	30×30	0.108	0.056	
根 太	2.50	15×15	0.027	0.068	
根 太 掛	0.68	30×10	0.036	0.031	
荒 床 板	0.56坪	04	0.144	0.081	
削 床 板	0.24坪	04, 05, 06	0.171	0.041	
縁 甲 板	—				フローリングに併合
床 束	0.16	30×30	0.108	0.017	
畳 寄 せ	0.26	17×13	0.027	0.007	地方差著し
フローリング	0.30坪	06	0.216	0.065	
框	0.11	35×35	0.147	0.016	
			小 計	<b>0.382</b>	
<b>外 廻 材</b>					
下見 (外羽目)*	0.75坪	04, 03, 02.3	0.124	0.092	
胴 縁*	1.09	12×06	0.009	0.010	
水 切 (雨押)*	0.43	30×05	0.018	0.008	地方差著し
			小 計	<b>0.110</b>	
<b>内 部 造 作 材</b>					
敷 居	0.69	35×15	0.063	0.043	
鴨 居	0.75	30×15	0.054	0.041	
一 筋*	0.14	18×15	0.032	0.004	地方差著し
野 縁	1.21	13×13	0.020	0.024	
廻 縁	1.80	15×15	0.027	0.049	
竿 縁	1.32	10×10	0.012	0.016	
天 井 板	0.86坪	02.3	0.083	0.072	
釣 木	0.58	10×10	0.012	0.007	
釣 木 受	0.36	φ 20	0.048	0.018	
巾 木	0.30	40×10	0.048	0.014	
棚 縁	0.22	30×10	0.036	0.008	地方差著し
内羽目・腰 板	—				外羽目に併合
			小 計	<b>0.296</b>	
			大 計	<b>2.392</b>	

註 \* は第 19 表と同様資料中出现しないものは零として計算を行った

## 10. 構造仕上様式

前記 6 県に於ける市部新築住宅 176 棟につき階別、専用住宅併用住宅の別、使用柱の材種、天井の種類、壁の種類、下見 (外廻) の種類、畳の占有率及び板間占有率について出現件数を分類したものが第 22 表である。

この表中併用種類数の項に 1 とあるのはその種類のみ使用している住宅を意味し、2 は他 1 種類のものと同併用しているもので出現棟数を夫々の種類の項目に配分して各一棟づゝとした。集計の際併用種類数 1 は 1.0 棟、2 は 0.5 棟、3 は 0.33 棟、4 は 0.25 棟として計算を行った。この場合併

第 22 表 構造仕上様式等に関する表 (176棟分)

出現棟数				出現棟数					
併用種類数 <sup>1)</sup>	1	2	小計	併用種類数	1	2	3	4	小計
1 階	122			天井の種類					
2 階	54			竿縁天井					
専用住宅	146			杉板	64	45	11	2	90.6
併用住宅	30			張 桎	5	17	8	0	16.1
柱の材種				杉合板	4	8	2	0	8.7
40 角	3	2	4	合板	8	6	1	1	11.6
38 //	1	0	1	モミ桎	5	1	2	1	6.4
36 //	1	0	1	打上天井	0	20	2	1	10.9
35 //	158	4	160	格天井					
33 //	8	2	9	合板	0	13	7	0	8.8
30 //	1	0	1	テックス	3	6	4	1	7.6
壁				漆喰天井	1	19	11	2	14.6
真壁	130	43	151.5	その他	0	1	0	0	0.5
大壁	3	43	24.5	外廻下見					
畳占有率				押縁	24	9	2	0	29.2
35%以下	58			堅バメ	22	13	2	0	29.2
35~39.9%	27			南 京	5	1	0	0	5.5
40~44.9%	18			モルタル	99	13	3	0	106.5
45~49.9%	16			生子板	1	2	2	0	2.7
50~54.9%	17			ナ シ	2	2	0	0	3.0
55~59.9%	18								
60~64.9%	15								
65%以上	7								
板間占有率									
10%以下	101								
10~19.9%	35								
20~29.9%	25								
30~39.9%	5								
40~60%	10								

註 1) 併用種類数1とは1棟中その種類のみ使用しているもの、2は他1種類と併用しているもの(以下同様)である

用している種類の数のみ問題にしそれらの間の比率は問題にしていな。猶これら 176 棟は坪数その他分布を前述 92 棟の如く厳密に考慮していない。

結果は第 22 表より明かな如く柱では 35 角が多い。天井では竿縁が多くその他の種類の天井はその種類のみ使用される件数は少く一棟の中の一部をシックイ天井にする等他種類(主に、竿縁天井)との併用が多い。竿縁天井のうちでは杉板を用いたものが多いがその他張桎、合板等代替材料をもちいたものもかなりの割合をしめている。なおモミ桎は広島地方に於て用いられるものでやはり杉板の地方的な代替材料である。

下見(外廻)についてはモルタル塗りの準防火建築が多く従来の押縁、堅バメがこれに続いて多い。

建坪に対する畳占有率は 35%以下が多く次いで 35~40%までの範囲が多くそれ以上 65%までは大体同じ様である。しかし畳占有率の割に板間占有率は少い部分が多く件の出現する。

壁は真壁が多く大壁は一部併用されることはかなりあつて天井の竿縁以外のものと関連していると思われる。

次に構造の変化による部材、材種に及ぼす影響は之を一般的に求めるほど適切な資料は得られなかつたが、和風住宅を洋風にすることにより、床は畳に代つて椽甲板又はフローリングとなり、壁、天井は木摺下地漆喰又は合板、ボード類仕上となる。建具も変化し外廻も下見板、押縁等がモルタル仕上となる。

之等の洋風化する場合の変化により軸組材としては貫等が減少し間柱がそれに代る。普通の洋風化の程度では小屋組材に変化はないと思われるが、床材は荒床板が椽甲板となり巾木が新たに加わる。内部造作材としては廻縁、竿縁、天井板等がなくなり野縁が増加する。又敷居、鴨居に代つて窓枠、額縁等が使用され、木摺或いは合板等が天井、壁材として新たに加わる。外部造作材は額縁に大した変化はないが下見板、胴縁、見切縁等にラス下が代る。

代替材料の進出については天井の項にのべた如く張桁、合板、テックス等の使用が多く少くとも住宅の一部に代替材料を用いるものが多くなつて来ている。合板、テックス等の使用は天井の形式にも変化をもたらし格天井、打上天井等の増加となつている。

天井への使用は 176 棟中合板天井（竿縁天井中の張桁、杉合板、合板及び天井合板を含む）45棟（25.6%）、テックス天井（格天井）7.6棟（4.3%）であるが更に打上天井は特殊な場所以外は合板なりテックスなりを使用していると考えられるのでこの分10.9棟（6.2%）を合計して代替材料による天井は 6.35 棟（36.0%）になる。又シックイ天井は木摺を使用するのでやはり代替材料的なものと考えられ出現件数は 14.6 棟（8.3%）である。合計代替材料天井は 78.1 棟（44.5%）となり天井に関する限り代替材料の進出は著しい。しかし上記の資料は前述の如く 1 棟中での使用比率は問題にしていけないので実際の使用の比率はもつと少いものと思われる。

以上のことは部材別使用量の第 17 表より見ても明かて天井に対し合板は 02.3、寸法不明の項について多く使用されておりその出現比率もそれらと匹敵している。

又前述の第 18 表の結果より 1 坪当りの天井板使用量は平均 0.86 坪でありそれが最も普通の 02.3 の杉板を用いてあるとすると 0.072 石/坪更に竿縁が 0.016 石/坪その他材料が必要で集計して 0.16 石/坪となる。更に 1 棟当りの全国平均は約 20 坪であるから一棟につき 3.2 石の木材の使用となり代替材料の進出によりこの分が他材料により替えられるわけである。

又部材別使用石数（第 21 表）より見て構造の変化の影響を受けるものは主として外廻材（0.110 石/坪）、内部造作材（0.294 石/坪）及び床材（0.382 石/坪）の一部であると思われ全体の 20~30%に当ると思われる。

## IV 要 約

6 県の市部から選出された新築木造住宅 92 棟について木材の使用量を材種別、部材別に明かにした。それらの結果から主要な部分を要約すると次の様になる。

1. 木造住宅の各部材に適用される材種は第 17 表（更に詳しくは附表 3）の通りである。

柱、土台における 3 寸 5 分角、大引における 3 寸角などの様に一材種が独占的に使用される場合もあるが比較的小断面の部材では数多くの材種が分散的に現われる事が多い。例えば根太に対しては 42、敷居に対しては 48 の材種が用いられている。

2. 標本家屋 92 棟に使用された全ての材種を列記すると第 19 表の如くなる。是は断面寸法の違いだけを扱つたものであるがもし長手方向の寸法まで考慮に入れれば更にその数倍の材種が出現している事になる。しかしこの内には出現頻度が低く他の近接材種に統合しうるものも可成ある。従つて常用材種としては同表で太字を以て表わしたものを挙げればほぼ充分であろう。

3. 主要材種の用途別（部材別）使用量を第 20 表に示す。

4. 主要部材の坪当たり平均所要量を第 21 表に示す。是によれば軸組 0.6 石 / 坪、小屋組 1.0 石 / 坪、床材約 0.4 石 / 坪となつている。いづれも補助部材を含めぬ少な目の値であるがそれでも合せて 2.0 石 / 坪に達し全消費量（次項）の 7 割に当つている。是等の部材は住宅構造に根本的変革が起らぬ限り節減、代替の余地が少い様に思われる。それに対し残りの約 3 割を受持つている外廻材及び内部造作材は住宅様式や他材料進出の影響を受け易く今後変貌の可能性が大きい。本調査の対象家屋について構造と様式を大まかに分類すると第 22 表の様になり所謂和風建築の支配的である事は従来と変わらないが、外廻のモルタル仕上げ、天井板における合板、ボード類の進出などは明かに近年の傾向である。是等の要因が住宅用材の材種分配に及ぼす影響について二三考察した（Ⅲ-10）。

5. 単位建坪当りの木材使用量は専用、併用、平屋、二階等各種の住宅を平均して約 2.7 石と推定された。この中には若干の補足材と遣方貫の如き間接材を含んでいないのでそれらを加えると 3 石程度と見る事が出来る。

6. 建築業者の呼称する用材長と実長の差を調べ第 15 表の結果を得た。地方的又は個人的偏差の著しい事がうかゞわれるが一般に関西以西では実長 6.6 尺と 13.2 尺の使用が目立ち中部地方以北では 6 尺、12 尺及び 13 尺が多い。是は江戸間、京間の違いによるものかと思われる。

7. 住宅建築にあてられる用材の樹種は概ね第 13 表の如くでスギの使用が圧倒的である。このほかヒノキ、マツ、ヒバ等も少なからず利用されるがヒノキを除けばその用途は局部的である。

---

# 附 表

---

附表 1	278
附表 2	278
附表 3	279
附表 4	291





附表 3 部材別・材種別使用量\*

材種	件数	本数	坪数	材種	件数	本数	坪数	材種	件数	本数	坪数	材種	件数	本数	坪数
軸				組				20	15	3	64.1	70	35	2	4.5
1. 土台				40	33	1	0.8	13	10	1	62.5	60	35	1	4.0
分		**		25	25	1	0.8	22	12	1	62.5	35	25	1	3.3
35×35	77	1288.8		35	22	1	0.8	20	20	1	60.0	35	30	1	2.2
40	40	9	273.4	5. 半柱				15	12	2	52.0	50	40	1	1.7
33	33	2	49.9	35	20	11	50.3	11	11	1	50.0	40	20	1	1.5
35	25	3	26.8	35	17	16	47.8	22	15	1	50.0	35	10	1	1.4
38	38	2	20.2	30	55	19	44.9	15	08	1	43.3	80	35	1	1.1
30	30	4	15.3	18	15	1	43.3	12	12	3	41.3	30	30	1	0.5
35	30	1	15.2	15	13	1	32.5	17	13	2	41.0	12割			
40	35	1	7.6	35	05	3	18.4	35	12	5	38.8	8. 胴差			
35	20	3	3.2	40	10	1	10.8	13	12	3	33.7	40	40	4	44.0
35	22	1	1.1	33	16	2	7.2	40	25	1	33.0	50	35	8	35.1
25	25	1	0.9	35	13	2	5.8	14	09	1	32.8	60	35	6	31.8
50	35	1	0.8	35	18	3	10.3	13	11	1	31.0	35	35	4	28.2
25	12	1	0.8	35	23	1	5.0	14	08	1	28.4	60	40	2	22.5
寸	法	1	24.1	40	20	3	4.7	35	20	1	25.0	80	35	4	17.6
不	明			35	10	1	4.0	16	13	1	25.0	40	35	2	15.0
2. 礎土台				35	35	1	3.3	14	10	1	24.0	70	35	5	10.4
35×35	15	56.3		24	10	1	3.0	11	09	1	23.7	70	40	2	9.6
30	30	15	48.9	35	25	2	2.5	20	13	1	23.3	100	35	4	8.5
30	15	18	45.8	33	15	2	1.9	20	10	1	18.3	90	35	5	7.2
40	40	2	9.7	40	28	1	1.7	38	19	1	18.3	90	40	1	2.6
35	15	5	8.8	33	18	1	1.7	35	13	1	16.5	100	40	1	2.3
35	30	4	8.4	25	15	2	1.6	08	08	1	15.5	80	40	2	2.3
35	10	1	8.1	30	15	1	1.0	30	10	3	14.5	110	35	1	1.7
35	17	1	3.3	35	14	1	0.8	28	12	2	13.6	30	20	1	1.0
30	10	1	2.3	30	20	1	0.5	20	17	1	13.3	9. 筋違			
30	20	1	2.0	6. 間柱				22	13	1	12.5	35	11	17	240.9
25	25	1	2.0	13	13	30	863.9	32	07	1	8.3	35	12	16	205.1
33	13	1	1.0	15	15	7	402.3	40	15	1	8.3	30	10	9	157.1
3. 通柱				14	12	7	300.1	12	10	1	8.0	35	10	8	151.8
40×40	14	116.9		15	13	11	241.3	10	04	1	5.2	35	05	7	96.4
35	35	13	101.0	12	10	2	166.5	12	09	1	2.2	35	08	6	68.5
38	38	1	14.6	15	10	3	162.6	25	15	1	1.9	35	15	5	63.2
4. 柱・管柱				35	10	9	138.7	7. 柱継ぎ				30	04	2	61.9
35×35	84	3024.0		35	11	5	119.6	35	35	32	305.5	33	10	2	34.5
33	33	10	259.6	10	10	3	108.6	33	33	3	32.1	30	14	2	30.0
40	40	7	222.7	38	12	2	108.0	38	38	2	20.3	17	13	1	30.0
38	38	4	139.1	14	14	2	81.0	40	40	2	20.3	35	06	2	24.5
30	30	6	11.9	17	15	1	80.0	33	15	2	10.8	35	35	1	16.5
35	25	2	10.5	25	08	1	75.9	35	20	3	8.1	38	12	1	13.0
45	45	1	2.5	23	12	1	66.5	30	07	1	6.0	30	06	1	13.0
丸太	35	1	1.5												

\* 本表の件数、使用数量は 92 棟についての総計である

\*\* 12 尺換算

並24

平極

材種	件数	本数	坪数	材種	件数	本数	坪数	材種	件数	本数	坪数	材種	件数	本数	坪数	
30 12	1	11.0		30 30	22	55.0		100 40	5	19.1		60 35	19	83.0		
30 08	1	11.0		25 25	4	27.6		30 30	3	18.5		80 35	20	61.1		
33 07	1	10.8		33 33	2	11.3		100 50	3	17.1		70 35	17	53.5		
33 11	1	9.4		35 35	4	8.6		70 40	2	14.9		60 40	10	52.3		
30 30	1	5.0		35 20	1	2.0		47 22	1	13.0		38 38	2	48.8		
20 15	1	4.3		30 14	1	1.1		丸太35	5	11.9		40 40	6	43.0		
30 15	1	4.0		13. 出窓桁				55 35	3	11.5		80 40	13	20.1		
10. 根 搦 貫				30 30	13	19.7		80 40	3	10.7		30 15	4	16.6		
30 04	6	44.9	貫合	35 35	8	12.1		50 33	1	9.8		50 40	6	15.2		
30 05	2	40.1		35 30	2	11.3		70 38	1	9.6		40 33	1	15.2		
35 08	1	38.0		40 30	1	5.3		100 35	4	9.6		70 40	8	14.7		
15 05	3	31.4		25 25	3	5.0		50 20	1	9.0		55 35	4	11.6		
13 13	1	16.2		35 23	1	4.3		35 17	2	8.0		38 35	1	11.0		
30 08	1	14.2		35 11	1	4.0		90 40	1	8.0		30 30	6	10.9		
30 07	1	9.4		60 30	1	2.1		35 08	1	7.6		40 35	5	10.7		
35 05	1	8.0		35 20	2	2.1		丸太80	5	7.1		100 40	2	9.8		
20 05	1	7.6		20 12	1	1.7		丸太65	2	4.7		30 20	2	9.0		
25 03	2	5.4		35 17	1	1.7		35 25	1	4.0		80 12	2	8.9		
30 06	1	4.0		25 10	1	1.5		50 38	1	4.0		30 13	1	8.6		
15 06	1	4.0		35 15	1	1.2		35 30	1	3.1		45 35	2	7.6		
25 04	1	3.3		35 12	1	1.0		33 33	1	2.7		90 40	3	6.1		
11. 釣 束				30 17	1	0.8		40 25	1	2.0		90 35	3	5.8		
10 10	3	32.4		14. 床 柱				60 38	1	1.9		33 33	3	5.5		
35 35	22	27.0	丸 太	10	10.0		40 12	1	1.3		50 30	1	5.4			
33 33	15	16.1	35 35	9	8.1		150 50	1	1.3		80 38	1	4.9			
13 10	1	10.8	40 40	5	5.1		130 50	1	1.1		85 40	2	4.4			
30 30	2	4.6	丸太35	5	4.0		90 35	1	1.1		丸太40	3	4.1			
34 34	1	4.3	丸太40	3	2.4		65 35	1	1.1		25 15	2	4.0			
13 13	1	3.3	25 25	1	1.1		60 30	1	1.1		50 10	1	4.0			
35 17	2	1.5	38 38	1	1.0		30 15	1	1.1		丸太35	3	3.8			
30 15	2	1.4	32 32 寸法明 不	5	6.7		70 25	1	1.0		" 60	1	3.8			
12. 出窓柱				2. 燧 梁				丸太75	1	0.7		100 50	1	3.8		
小 屋 組				3. 桁				45 35	1	0.5		150 50	1	3.3		
1. 梁				丸太70	11	34.4		30 30	53	194.2		35 33	1	3.3		
35 35	46	232.5	丸太45	12	33.1		35 35	21	99.7		33 15	2	2.8			
丸太50	41	202.4	60 40	8	32.4		丸太40	1	16.8		35 10	2	2.6			
丸太60	44	146.1	40 40	7	26.5		35 30	3	5.1		25 25	1	2.5			
50 35	30	138.6	80 35	9	25.0		35 10	1	4.3		80 20	1	2.5			
丸太40	24	65.8	40 20	1	24.5		丸太30	1	2.5		75 35	1	2.5			
60 35	20	52.1	40 35	1	24.1		30 15	1	2.2		45 45	1	2.5			
丸太55	10	41.3	50 40	4	21.3		30 06	1	1.1		100 33	1	2.3			
35 15	2	34.5	70 35	9	19.7		3. 桁				100 12	1	2.3			
								35 35	48	384.8		40 20	1	2.2		
								50 35	32	177.6		80 11	1	2.2		
												80 45	1	2.2		
												80 33	1	2.2		
												35 30	2	2.1		
												40 30	1	2.0		
												80 27	1	1.6		

材種	件数	本数	坪数	材種	件数	本数	坪数	材種	件数	本数	坪数	材種	件数	本数	坪数
35 20	1	1.6		35 06	5	55.2		30 15	2	7.0		35 15	2	13.4	
35 15	2	1.5		35 08	1	34.6		25 12	1	5.0		30 04	1	13.4	
110 35	1	1.5		30 10	5	34.3		35 17	1	4.7		30 15	2	10.9	
82 52	1	1.3		30 04	2	31.0	中 貫	40 08	1	3.5		15 15	1	10.0	
75 40	1	1.3		30 07	1	27.0		10 08	1	3.3		35 10	2	8.0	
35 11	1	1.1		35 10	2	15.3		20 10	1	3.0		30 07	1	8.0	
65 35	1	1.1		35 14	1	14.8		13 11	1	1.5		30 12	3	7.9	
70 33	1	1.1		30 06	2	14.7		30 13	1	1.0		25 04	1	6.9	
80 50	1	1.0		30 08	1	11.1		30 10	1	0.7		40 06	1	6.0	
60 12	1	1.0		35 11	2	9.3		60 10	1	0.3		25 15	1	5.4	
丸太50	1	0.8		35 17	1	5.8		60 10	4	170.9	不明	30 11	1	3.5	
60 33	1	0.8		17 13	2	5.1	12割含	8. 種 受				20 06	1	2.5	
丸太45	1	0.3		30 15	1	4.3		35 15	9	26.9		20 05	1	2.3	
4. 棟木・母屋				35 15	1	3.3		30 08	4	18.9		25 10	1	2.0	
30 30	56	803.2		丸太30	1	2.2		40 13	2	17.3		20 07	1	1.1	
35 35	37	512.0		35 30	1	1.7		35 08	4	13.3		30 13	1	0.8	
33 33	6	84.4		7. 種				30 10	7	13.2		30 寸不	6	61.6	法明
35 30	5	54.8		15 15	33	1255.2		15 10	1	9.1		10. 淀			
40 35	3	48.3		13 13	22	998.0		30 15	4	8.9		35 12	8	110.0	
32 32	1	17.5		15 13	21	891.4	平種含	20 10	2	6.7		25 06	3	71.1	
40 30	1	4.5		17 13	21	815.7	12割含	25 13	1	6.3		10 10	10	68.7	
35 33	1	4.3		17 12	9	583.8		15 12	2	6.3		30 12	4	35.8	
45 35	1	1.9		18 18	2	264.1		35 05	1	6.0		12 08	1	32.0	
50 40	1	1.8		20 15	3	180.5		30 12	2	4.8		08 08	2	16.0	
100 35	1	1.7		20 17	3	138.9		50 10	1	3.3		30 06	1	15.6	
80 30	1	0.7		17 15	3	106.1		35 20	1	2.6		30 05	1	13.0	
30 20	1	0.5		16 13	1	98.0		35 11	1	1.7		15 10	1	12.0	
5. 小屋 束				16 15	1	97.0		30 11	1	0.5		30 10	1	11.5	
30 30	58	418.2		18 15	5	76.8		25 10	1	0.5		20 10	1	11.0	
35 35	20	119.4		13 10	2	60.2		15 13	1	0.5		30 04	2	10.3	中貫含
12 09	1	19.5		20 16	3	45.2		15 寸不	1	3.0	法明	25 05	1	7.8	
33 33	2	14.8		12 10	5	32.2		9. 広小 舞				30 10	1	7.7	
丸太30	2	11.5		18 16	1	32.0		17 04	9	1613.0		25 04	1	5.0	
32 20	1	4.6		35 08	1	30.0		17 12	1	250.0		13 13	1	3.3	
25 12	1	3.0		23 18	1	27.0		35 06	5	42.6		20 08	1	1.6	
40 40	1	2.1		12 12	2	23.3		30 10	5	40.0		11. 登 淀			
32 32	1	2.0		35 15	1	20.0		30 08	3	36.7		25 15	3	18.4	
13 13	1	1.0		30 20	1	15.5		35 12	3	36.1		35 07	1	13.8	
25 25	3	0.6		丸太15	1	15.0		35 05	4	31.2	大貫含	33 06	1	13.0	
6. 小屋筋違				15 12	2	12.0		35 13	1	26.0		13 12	2	12.0	
35 05	8	123.6	大貫含	14 12	1	10.0		35 08	3	24.0		15 12	2	12.0	
13 13	5	104.7	種 含	18 14	1	10.0		30 06	4	24.0		30 10	1	11.9	
30 05	6	88.6		80 10	1	9.9		30 15	1	17.4		20 10	1	10.0	
				14 11	1	8.0		30 05	2	16.5		40 12	1	8.1	
				10 10	2	7.0									



材種	件数	本数	坪数	材種	件数	本数	坪数	材種	件数	本数	坪数	材種	件数	本数	坪数			
厚 03	10		234.0	厚 05	1		31.0	30 13	1	5.4		厚 05	2		4.0			
35 05	2		205.0	//03.5	2		7.8	35 07	1	5.0		35 05	1		1.3			
30 04	9	費・中 費含	199.5	20 04	3		7.2	丸太 35	1	3.7		厚 04 寸不	14		1.0			
30 05	1		170.0	35 03	1		1.7	20 12	1	3.6					95.9			
30 03	1		80.0	12 09	1		1.3	20 08	1	3.4		7. 床 束						
35 04	1		54.0	寸不 法明	1		47.0	30 05	2	2.7								
床 材								50 15	1	2.5		30 30	36	103.0				
1. 大 引				35 35	3	12.7	25 10	1	2.5		35 35	6	28.3					
30 30	56	351.2	30 30	2	12.0	40 20	1	2.5	12 09	1	2.5	40 40	1	4.0				
35 35	18	283.3	25 15	2	11.0	15 10	1	1.5	32 11	1	1.1	37 37	1	3.0				
33 33	4	36.0	15 10	1	10.3	32 11	1	1.1	20 15	1	1.0	32 32	1	2.0				
35 15	1	28.2	50 15	1	8.3	20 15	1	1.0	35 17	1	0.6	30 20	1	0.3				
丸太30	2	15.3	35 20	1	6.6	厚 04	1	1.0	// 05	1	0.5	8. 板 掛						
35 30	1	11.2	15 12	2	6.3	// 05	1	0.5	13 13	5	16.3	35 12	2	11.1				
40 40	1	9.0	35 15	1	4.0	4. 荒床板				30 10	5	10.7	30 15	2	8.5			
丸太40	1	8.6	12 10	1	5.5	厚 04	53	480.3	25 13	1	1.5	35 08	1	1.3				
32 30	1	3.5	14 14	1	4.3	// 05	29	277.9	25 20	1	1.1	25 10	1	1.1				
60 35	1	1.1	16 16	1	3.8	// 06	13	86.0	25 10	1	1.1	35 13	1	1.0				
2. 根 太				23 25	1	3.5	// 08	1	24.0	20 12	1	0.6	17 12	1	0.5			
15 15	46	1345.5	12 09	1	3.0	12 11	1	3.3	// 03	6	20.6	20 12	1	0.6	9. 足固め			
13 13	25	319.3	12 12	1	1.5	12 09	1	3.0	//03.5	2	19.0	20 12	1	0.6	35 35	3	11.7	
40 20	5	278.8	19 11	1	1.2	12 12	1	1.5	70 05	1	0.6	17 12	1	0.5	10. 床 框			
17 13	7	255.3	35 07	1	1.0	19 11	1	1.2	合 板	2	0.6	25 25	1	7.7	35 30	4	6.3	
15 13	13	243.9	3. 根太掛				35 07	1	1.0	70 06	1	0.4	45 35	1	4.4			
17 12	6	186.0	30 15	6	224.8					寸不 法明	1	14.5	銘 木	5	2.3			
20 20	10	174.7	15 12	3	153.0					5. 削り床板				40 35	1	1.0		
18 15	7	169.2	30 10	12	66.9					厚 04	23	90.8	丸太 35	1	0.8			
18 18	5	162.7	30 08	6	65.0					// 05	21	65.0	30 20	1	0.8			
20 16	1	119.5	35 05	6	62.9					// 06	10	41.6	35 32	1	0.6			
35 17	6	112.7	35 08	5	61.0					// 03	3	15.9	40 25	1	0.5			
20 13	2	104.7	35 11	2	50.0					// 07	2	14.0	40 30	1	0.5			
20 15	4	88.4	25 08	3	47.6					//03.5	4	13.5	38 25	1	0.5			
35 15	3	86.0	30 06	4	31.0					//04.5	1	2.0	35 35	1	0.5			
20 10	1	83.0	33 05	2	30.4					60 03	1	1.3	40 33	1	0.3			
16 13	1	82.0	35 06	4	27.4					厚 02	1	0.2	20 18 寸不 法明	5	6.3			
17 15	3	70.1	25 10	2	24.0					6. 縁甲板								
30 20	1	32.0	30 07	3	16.7					40 06	14	84.6						
30 15	3	22.8	35 10	3	16.3					厚 06	9	38.5						
12 09	1	22.7	30 30	2	16.0					25 06	3	5.6						
35 12	1	21.0	35 35	2	15.8					35 06	2	5.2						
22 15	2	19.1	25 12	1	15.5					40 07	1	4.5						
30 10	1	15.0	13 13	4	11.7					種 含 中 貫								
40 12	1	15.0	30 04	1	10.0													
14 12	1	14.0	17 06	1	5.5													

材種	件数	本数	坪数	材種	件数	本数	坪数	材種	件数	本数	坪数	材種	件数	本数	坪数
11. 畳寄せ				寸法不明	11		71.8	80 30	1	1.8		60 25	1	0.6	
17 13	8	58.9		14. 床間地板				35 25	3	1.8	65 35	1	0.5		
18 10	8	46.5		25 15	1	1.7	50 30	2	1.5	50 25	1	0.5			
15 10	9	23.4		120 10	5	0.9	33 33	2	1.4	30 25	1	0.5			
17 15	2	22.0		幅 100	3	0.5	35 10	2	1.3	72 14	1	0.5			
15 12	4	20.0		厚 150	2	0.4	30 20	1	1.1	20 04	1	0.4			
15 15	2	11.8		巾 03	2	1.0	30 17	1	1.1	70 35	1	0.3			
10 10	1	10.8		巾 120	2	0.7	30 16	1	1.1	33 30	1	0.3			
15 13	4	10.0	平樞含	厚 200	2	0.7	30 18	1	1.0	40 28	1	0.3			
13 13	3	8.6		100 08	2	0.7	40 10	1	1.0	50 20	1	0.3			
17 12	2	8.0		200 10	2	0.5	55 35	2	0.9	40 18	1	0.3			
10 06	2	7.5		170 06	1	1.7	外廻材				寸法不明	2	0.9		
20 10	2	7.5		150 12	1	1.6	1. 庇桁				18 18	1	1.1		
12 10	2	6.0		合板	2	1.3	25 15	10	39.0	15 13	1	1.0			
18 11	1	5.0		130 11	1	1.0	25 12	3	20.3	15 15	1	0.5			
18 12	2	5.0		170 10	1	0.6	30 15	3	11.7	25 25	1	0.5			
18 08	2	5.0		165 12	1	0.6	25 10	1	9.9	22 17	1	0.5			
18 15	2	4.3		170 12	1	0.6	20 10	1	6.6	丸太 20	1	0.3			
16 11	1	3.0		140 12	1	0.5	35 35	2	5.4	35 20	1	0.3			
17 10	1	2.8		300 02	1	0.5	35 15	2	5.3	35 16	1	0.2			
17 14	1	2.7		200 07	1	0.3	15 13	1	4.3	3. 外羽目・下見板					
15 14	1	2.5		180 10	1	0.3	18 15	2	3.8	厚 04	26	485.5			
15 08	1	1.6		60 10	1	0.2	30 20	3	3.2	厚 03	26	362.6			
19 15	1	1.1		60 20	1	0.2	60 40	1	3.0	厚 02.3	7	102.0			
12. 雑布摺				220 11	1	0.2	23 15	1	2.5	厚 05	5	60.0			
10 06	2	32.5		110 08	1	0.1	丸太 20	1	2.5	厚 03.5	5	58.0			
10 04	4	28.2		30 06	1	0.1	20 20	1	2.2	厚 06	1	31.5			
15 13	1	20.0		寸法不明	3	4.4	20 15	1	2.2	巾 50	1	7.0			
10 03	2	13.5		15. 樞				丸太 40	1	1.7	60 03	1	2.7		
15 05	1	10.2		35 35	24	29.4	34 22	1	1.6	厚 08	2	0.5			
12 06	1	8.5		30 15	8	13.1	丸太 25	1	0.7	厚 07	1	0.3			
15 10	2	7.5		35 15	9	9.1	30 17	1	0.6	寸法不明	2	10.0			
10 10	1	3.9		40 30	4	7.8	2. 庇腕木				4. 押縁				
10 05	2	3.6		30 30	5	7.8	35 11	3	42.3	11 09	2	80.0			
20 18	1	2.6		20 20	2	7.0	25 15	8	16.3	17 04	2	70.0			
15 12	1	2.3		40 35	7	5.9	35 10	2	6.1	10 06	2	35.7			
15 04	1	1.5		50 35	5	5.3	35 08	1	5.2	12 09	1	32.1			
10 02	1	1.2		35 20	7	5.3	20 15	2	3.6	12 04	1	30.0			
11 09	1	1.0		60 35	4	3.2	30 12	1	3.3	08 06	1	26.2			
寸法不明	4	28.3		35 17	2	2.8	20 20	1	2.2	10 08	2	25.9			
13. フローリング				25 25	2	2.7	25 12	1	2.0	08 08	1	16.7			
厚 06	20		107.0	35 30	3	2.5	35 15	1	1.6						
厚 05	1		9.0	40 40	3	2.4	35 33	1	1.2						
巾 35	1		4.0	45 30	1	2.2									
				60 30	1	2.1									

材種	件数	本数	坪数	材種	件数	本数	坪数	材種	件数	本数	坪数	材種	件数	本数	坪数
13	13	2	15.2	7. 見切縁				12	09	1	15.0	23	10	1	4.0
06	05	1	15.2	15	15	3	93.8	11	10	1	14.3	13	07	1	4.0
30	08	1	10.0	13	13	3	61.4	20	10	1	13.5	10	07	1	4.0
12	05	1	7.0	10	08	4	55.7	15	10	3	12.2	10	06	2	2.7
14	14	1	6.5	10	10	7	48.0	30	04	1	10.0	45	04	1	2.0
5. 出窓敷居				17	12	4	38.3	21	11	1	9.7	15	04	1	1.4
30	30	6	12.8	15	13	3	34.0	12	05	1	8.5	10	08	1	1.1
30	15	6	10.9	20	12	2	33.5	05	05	1	7.6	12	04	1	1.0
35	12	2	10.0	15	10	4	31.4	竹	1	7.0	寸不	法明	2	26.5	
35	20	2	9.6	12	10	4	29.5	30	11	1	5.8	10. 水切(雨押)			
35	15	4	4.8	30	15	1	27.0	17	10	1	5.0	30	05	10	156.5
30	16	1	3.5	20	10	1	21.5	12	03	1	4.0	30	10	9	47.2
35	17	2	3.1	18	10	2	20.7	15	13	1	3.4	25	06	4	46.6
40	17	1	2.8	15	12	1	16.6	25	10	1	3.3	30	12	3	36.0
35	30	1	2.6	12	07	1	15.6	9. 胴縁				30	13	2	32.0
70	20	1	2.4	11	09	2	14.8	15	03	2	200.0	35	05	4	31.5
40	10	1	1.3	20	18	2	13.4	12	06	7	176.3	35	06	5	28.7
25	25	1	1.2	13	10	1	10.0	17	06	4	141.0	20	08	2	24.0
37	15	1	1.1	14	12	1	10.0	12	07	2	128.0	15	15	2	21.7
36	24	1	0.8	25	10	1	9.7	20	10	2	119.0	30	08	4	16.6
53	20	1	0.8	12	12	1	8.3	15	07	4	117.0	25	04	2	15.7
38	16	1	0.8	13	11	1	6.6	10	10	1	110.0	30	30	1	15.0
40	30	1	0.5	22	10	1	6.5	15	10	3	107.7	20	05	1	10.8
33	25	1	0.5	20	15	1	5.2	16	05	2	100.8	25	09	1	9.5
30	25	1	0.5	16	12	1	3.3	12	09	2	61.5	50	06	2	8.8
30	20	1	0.5	40	20	1	3.3	18	06	1	54.0	25	12	1	8.7
50	18	1	0.5	17	15	1	3.3	15	06	5	53.4	15	12	1	8.3
50	15	1	0.5	50	06	1	2.7	20	06	1	50.0	25	06	2	8.1
30	13	1	0.5	12	05	1	2.2	15	05	4	42.3	20	12	1	6.0
35	10	1	0.5	57	14	1	2.0	52	20	1	42.0	13	13	1	5.4
34	16	1	0.3	37	17	1	1.8	13	06	2	37.0	15	13	1	5.4
6. 出窓方板				35	12	1	1.0	15	15	4	34.6	35	12	1	4.3
100	09	2	11.6	28	14	1	0.8	13	13	5	33.9	15	10	1	3.3
100	08	3	6.9	48	22	1	0.8	12	12	4	31.6	30	15	2	3.3
100	12	2	5.2	30	20	1	0.2	15	08	2	24.0	35	08	2	3.2
80	80	2	5.1	47	12	1	0.2	15	12	1	15.2	20	13	1	3.0
120	12	1	4.9	8. 格子				12	10	3	14.0	25	07	1	3.0
120	08	2	3.4	10	10	11	181.6	15	13	1	8.5	35	08	2	2.6
120	06	1	2.8	12	10	4	101.0	17	12	1	6.0	70	06	1	2.2
100	10	2	2.3	10	08	3	83.0	20	05	1	5.9	25	15	1	2.2
60	10	2	2.0	10	09	1	30.0	13	08	1	5.4	55	15	1	2.2
60	08	2	1.7	18	15	1	21.6	16	06	1	5.4	60	08	1	2.2
90	08	1	1.1	08	08	1	20.0	15	20	1	5.0	42	18	1	1.3
80	11	1	0.6	13	11	2	17.2	12	05	1	5.0	25	15	1	0.5
100	11	1	0.5	12	08	1	16.3	18	08	1	4.2	寸不	法明	2	3.0
				17	12	1	16.0	12	08	2	4.1				
				15	12	1	15.0								





材種	件数	本数	坪数	材種	件数	本数	坪数	材種	件数	本数	坪数	材種	件数	本数	坪数	
30 15	3	8.7	並24	35 15	4	7.0	9. 長 押	28 10	1	3.8	10. 野 縁	13 12	2	25.9	12. 竿 縁	
30 12	3	8.3		20 15	5	6.2		35 09	1	3.5		13 10	1	23.0		
33 12	2	6.5		17 15	2	6.1		33 33	1	3.5		17 14	1	21.0		
33 15	1	4.6		17 13	3	5.9		32 12 寸不 法明	1	3.3		25 13	2	13.5		
25 15	3	4.4		13 13	1	5.5		8	19.8	22 17		1	9.8			
30 10	2	3.7		17 17	2	4.8		10. 野 縁		25 15		1	9.4			
40 20	1	2.8		16 12	1	3.0		13 13	34	780.5		12 06	1	8.3		
32 15	1	1.0		16 16	1	2.7		15 15	16	265.1		20 20	1	8.2		
38 18	1	0.7		30 20	1	2.4		12 12	5	141.5		35 16	1	8.0		
25 10	1	0.6		35 17	1	2.2		10 10	4	94.8		16 15	1	6.7		
35 10	1	0.5		25 15	1	2.0		13 10	3	94.2		32 17	1	5.0		
30 17	1	0.5		33 23	1	1.5		17 13	4	61.8		14 12	1	5.0		
7. ランマ鴨居				15 14	1	1.1		15 12	3	50.0		35 17	1	4.9		
35 15	1	18.0		12 10	1	1.1		12 08	2	41.2		20 17	1	2.7		
33 12	2	15.0	25 18	1	1.0	15 13	2	37.5	20 13	1	2.1					
35 11	2	12.5	18 18	1	1.0	11 09	2	35.8	25 18	1	1.7					
33 10	1	10.9	15 12	1	0.7	12 05	1	17.0	32 11 寸不 法明	1	0.7					
10 10	2	8.3	30 12	1	0.6	15 05	2	15.0	1	25.0						
35 10	1	7.0	12 08	1	0.6	14 13	1	8.2	12. 竿 縁							
35 12	2	7.0	13 12	1	0.5	12 09	2	8.2	10 10	33	616.5					
33 13	2	6.9	37 17	1	0.5	13 12	1	8.0	10 08	25	366.7					
15 13	3	6.1	52 18	1	0.5	20 15	1	6.5	08 08	10	191.6					
30 10	2	4.5	55 20	1	0.5	14 12	1	5.0	12 09	5	159.3					
30 12	2	3.7	42 26 寸不 法明	1	13.0	20 10	1	2.2	09 09	3	139.0					
30 16	1	3.0	9. 長 押				13 08	1	2.0	11 09	5	135.2				
17 13	1	3.0	35 10	3	61.9	11. 廻 縁				12 10	8	108.9				
35 16	1	2.0	33 12	3	33.1	15 15	30	797.7	11 10	1	83.8					
12 10	1	2.0	35 15	5	21.2	15 13	16	376.6	10 09	4	80.8					
13 12	1	1.7	35 12	4	20.2	17 13	11	306.7	09 08	1	20.9					
35 14	1	1.7	30 06	2	16.9	13 13	13	166.1	11 08	1	20.1					
28 13	1	1.5	30 10	2	14.2	16 10	1	115.9	11 09	1	16.2					
12 12	1	1.5	30 12	2	13.5	18 15	3	107.8	12 12	1	13.5					
35 20	1	1.1	33 15	1	10.1	18 18	4	84.5	15 13	1	13.0					
28 10	1	1.0	35 06	1	8.7	15 14	1	66.3	06 06	3	11.0					
35 13	1	0.4	25 10	1	8.2	17 16	2	61.4	18 10	2	5.0					
8. 一 筋				33 10	1	8.1	20 15	3	53.7	35 17	1	3.3				
18 15	12	51.5	35 11	1	8.0	17 12	2	53.5	丸太10	1	2.0					
15 15	7	29.7	33 19	1	7.1	10 10	5	50.6	08 06	1	1.5					
20 20	3	22.3	15 05	1	7.0	15 10	2	49.9	丸太20	1	1.0					
15 13	3	9.2	30 15	1	6.8	15 12	5	49.1	09 08	1	1.0					
30 15	5	9.2	35 08	1	6.4	16 14	1	38.5	25 15	1	1.0					
20 17	3	8.7	40 08	1	6.0	16 16	2	38.0	35 10	1	0.8					
25 20	2	8.0	30 巾	1	5.3	20 18	1	36.8	13. 天井板							
20 18	2	7.2	10 03	1	5.3	17 17	2	29.7	厚02.3	28	323.3					
			35 13	2	4.5											



材種	件数	本数	坪数	材種	件数	本数	坪数	材種	件数	本数	坪数	材種	件数	本数	坪数
17	10	2	1.0	28	20	1	6.3	50	35	1	5.4	30	15	21	52.7
35	15	1	0.7	28	28	1	5.8	40	35	3	5.6	25	15	10	17.9
32	18	1	0.6	12	09	1	5.5	35	35	11	107.5	22	15	1	0.8
25	10	1	0.5	10	10	1	5.5	35	33	2	2.9	20	15	6	24.0
30	15	1	0.2	35	08	1	5.4	32	32	2	0.8	18	15	3	24.2
15	14	1	0.2	07	05	2	5.0	60	30	1	0.6	17	15	1	2.5
22. 落 掛				30	12	2	4.6	40	30	2	4.7	16	15	1	2.0
35	20	7	5.7	17	10	1	4.4	30	30	16	42.2	15	15	18	181.5
35	15	5	3.9	50	05	1	4.0	28	28	1	4.2	22	14	1	1.7
30	20	7	3.6	20	13	1	3.7	40	25	2	1.9	180	13	1	2.7
11	06	1	2.5	20	10	2	3.5	35	25	2	2.3	170	13	1	0.5
銘木	3	3	2.2	07	07	1	3.0	30	25	1	0.5	160	13	1	2.0
25	20	1	1.0	45	15	1	2.9	25	25	8	14.5	120	13	1	2.5
33	15	2	0.9	21	11	1	2.6	80	23	1	1.0	80	13	1	1.1
35	12	1	0.8	30	05	1	2.5	32	22	1	0.5	52	13	1	0.6
35	18	2	0.8	40	15	1	2.2	70	20	1	3.2	50	13	1	2.5
30	18	1	0.5	30	13	1	2.0	66	20	1	7.7	40	13	1	0.6
30	17	1	0.5	22	10	1	1.7	62	20	1	1.1	35	13	5	20.8
30	25	1	0.5	20	20	1	1.5	55	20	1	2.1	25	13	1	1.3
33	23	1	0.3	33	15	1	1.4	53	20	1	0.6	31	13	1	4.3
23. 額 縁				49	18	1	1.1	52	20	1	0.2	30	13	3	9.1
15	10	5	70.3	30	08	1	1.1	50	20	2	50.4	25	13	3	7.6
17	12	2	70.2	39	18	1	1.0	40	20	3	4.2 <small>小24含</small>	20	13	1	0.5
13	13	3	38.3	20	15	1	0.8	36	20	1	4.3	17	13	2	15.2
18	15	2	34.3	28	18	1	0.6	30	20	3	12.7	15	13	10	98.9
13	09	1	33.5	52	20	1	0.6	28	20	1	2.2	13	13	21	337.6 <small>種 含</small>
15	15	2	29.3	30	10	1	0.5	20	20	7	17.3	240	12	1	0.7
40	20	1	29.2	25	25	1	0.5	50	18	1	1.0	200	12	2	0.8
12	10	4	28.9	35	22	1	0.4	33	18	1	3.5	160	12	2	1.3
13	08	2	27.6	3寸 法 明 不	1	10.0	30	18	3	3.3	150	12	5	8.7	
35	13	1	26.5	24. 内羽目板・腰板				22	18	1	1.1	125	12	1	0.8
18	10	3	21.5	厚 03	19	140.3	20	18	2	2.1	120	12	1	2.0	
15	12	1	20.0	// 04	11	48.8	18	18	4	31.8	100	12	1	1.0	
40	18	1	15.9	合 板	5	29.0	100	17	1	2.0	90	12	4	13.2	
12	07	2	15.5	厚 06	3	27.5	55	17	1	3.3	85	12	1	4.3	
12	12	1	14.0	05	4	22.3	40	17	1	1.1	80	12	8	35.3	
17	13	1	12.0	03.5	1	9.0	35	17	10	57.9	70	12	5	12.0	
12	08	1	11.5	02.3	1	2.5	22	17	1	1.0	50	12	4	16.8	
35	15	3	9.8				42	16	2	1.2	45	12	2	3.0	
10	08	2	8.7				35	16	1	0.8	40	12	3	4.7	
其 の 他 の 部 材							16	16	1	1.1	38	12	1	1.1	
62	42	1	1.0	60	40	1	1.1	100	15	1	4.7	36	12	1	1.1
70	40	1	1.1	55	35	2	5.3	80	15	1	2.0	35	12	4	7.2
							60	15	1	4.0	33	12	1	5.0	
							50	15	1	5.4	32	12	2	11.1	
							40	15	4	5.9	30	12	7	26.5	
							35	15	18	60.5	27	12	1	0.5	
							33	15	3	14.1	25	12	5	5.3	

材種	件数	本数	坪数	材種	件数	本数	坪数	材種	件数	本数	坪数	材種	件数	本数	坪数
22 12	1	0.8		60 09	2	2.7		厚 07	2		1.5	12 04	1	6.0	
20 12	8	60.2		40 09	1	0.3		140 06	1	2.2		10 04	1	12.5	
18 12	1	1.1		30 09	1	0.4		120 06	1	0.3		08 04	3	30.0	
17 12	3	32.3		20 09	1	0.4		110 06	1	1.0		06 04	2	132.5	
15 12	6	90.5		11 09	1	50.0		100 06	2	2.5		厚 04	30		129.7
14 12	1	0.5		厚 09	1		0.5	80 06	12	27.3		//03.5	1		0.7
13 12	1	3.7		150 08	3	2.0		70 06	7	7.6		140 03	1	1.5	
12 12	6	54.9		140 08	1	2.2		60 06	8	39.5		120 03	1	2.2	
180 11	1	2.0		130 08	3	2.3		50 06	12	50.3		110 03	1	0.5	
130 11	2	2.3		120 08	2	4.0		40 06	5	6.6		90 03	2	1.3	
120 11	3	2.6		110 08	1	0.3		35 06	5	69.6		75 03	1	12.0	
100 11	1	1.5		100 08	8	20.0		30 06	6	46.0		70 03	2	4.7	
90 11	1	0.6		90 08	3	12.7		25 06	3	36.0		60 03	8	135.0	
82 11	1	1.0		80 08	12	25.0		20 06	2	8.7		50 03	4	60.7	
80 11	3	25.5		70 08	7	8.7		15 06	3	9.9		40 03	3	77.4	
75 11	2	22.2		60 08	10	50.0		08 06	3	193.5		35 03	2	18.0	
70 11	2	10.4		50 08	10	43.2		07 06	1	20.1		30 03	3	67.0	
35 11	2	2.4		40 08	8	36.9		06 06	11	891.5		16 03	1	1.1	
32 11	1	4.3		35 08	3	31.2		厚 06	9		12.8	13 3	2	30.5	
30 11	1	0.5		30 08	10	31.8		130 05	1	1.5		厚 03	9		57.2
14 11	1	0.5		25 08	7	58.9		100 05	2	3.2		//02.3	7		9.0
160 10	2	0.7		20 08	2	12.5		80 05	6	4.5		150 02	1	1.0	
150 10	2	0.8		16 08	1	7.6		70 05	10	42.9		20 02	1	0.5	
130 10	3	5.1		15 08	2	3.1		60 05	5	36.0		04 01	2	4.4	
120 10	7	7.0		13 08	1	0.6		50 05	6	22.5					
110 10	1	1.5		12 08	2	9.5		35 05	5	22.4		巾 150	3	3.8	
100 10	9	26.4		10 08	7	43.5		30 05	14	77.0		// 130	1	0.5	
90 10	3	7.5		08 08	1	7.5		25 05	2	13.8		// 120	1	8.8	
80 10	7	18.5		厚 08	5		89.5	20 05	5	14.8		// 110	1	24.5	
70 10	9	16.7		140 07	2	4.3		15 05	8	99.1		// 100	1	0.5	
50 10	13	29.5		120 07	1	0.2		14 05	1	0.3		// 80	1	0.5	
40 10	6	15.6		100 07	2	1.7		12 05	2	20.8		// 70	2	15.0	
35 10	11	40.8		90 07	1	1.1		10 05	3	27.3		// 60	2	21.0	
33 10	2	11.2		80 07	4	9.9		06 05	2	120.5		// 40	2	54.0	
30 10	26	154.0		70 07	3	1.2		05 05	5	232.2		// 30	1	1.0	
25 10	8	17.9		60 07	5	14.9		厚 05	10		23.5				
20 10	10	91.7		50 07	2	4.0		//04.5	1		3.5	丸太 30	2	3.5	
18 10	2	3.6		40 07	1	4.3		120 04	1	1.3		// 22	2	1.2	
17 10	1	4.3		35 07	2	4.5		110 04	1	3.3		// 10	1	10.0	
15 10	11	148.2		30 07	6	30.9		100 04	3	8.4		//不明	2	10.9	
13 10	6	31.2		26 07	1	4.3		80 04	2	3.3		板	5	ガラ板	36.8
12 10	9	105.2		25 07	2	9.9		70 04	2	5.0		合 板	22	122.5	
10 10	16	134.1		20 07	1	0.7		60 04	4	79.0		テック	1	0.3	
厚 10	2		1.5	15 07	2	6.5		50 04	11	120.0					
100 09	4	11.0		12 07	1	2.0		40 04	3	16.5					
90 09	4	11.9		10 07	2	54.4		30 04	4	115.0					
80 09	4	3.5		08 07	1	30.4		25 04	1	1.0					
70 09	4	6.4		07 07	2	24.6		20 04	5	25.6					

附表 4 棟別主用部材使用量\*

家屋 No.	土	台	燧土台	柱	半	柱	間	柱	柱	継	筋	違	根	釣	束	出窓柱
	本	本	本	本	本	本	本	本	本	本	本	本	本	本	本	本
2	—	0.0	35.0	10.0	27.0	3.7	13.0	—	—	—	—	—	—	—	—	2.3
4	37.3	0.0	52.0	2.4	35.0	—	20.0	—	—	—	—	—	9.4	2.5	—	4.5
5	12.5	2.7	23.8	1.8	25.7	—	8.0	—	—	—	—	—	4.0	4.6	—	—
6	27.0	4.5	47.2	13.9	35.0	20.0	30.0	—	—	—	—	—	—	—	—	—
7	31.3	2.7	49.8	5.4	54.0	3.3	16.5	—	—	—	—	—	—	—	—	—
8	17.7	3.1	30.9	1.7	23.9	—	7.3	—	—	—	—	—	4.7	0.8	—	3.0
9	13.9	1.3	22.0	0.0	29.2	—	8.3	—	—	—	—	—	5.5	0.5	—	—
10	26.5	4.2	29.2	0.8	47.3	—	0.0	—	—	—	—	—	—	1.9	—	8.3
11	20.8	0.0	41.7	0.5	43.5	5.2	0.0	—	—	—	—	—	—	—	—	—
13	20.0	1.5	22.0	5.0	35.0	6.0	10.0	—	—	—	—	—	—	—	—	—
14	11.5	2.0	32.0	1.0	—	—	12.0	—	—	—	—	—	—	—	—	—
17	24.9	4.3	38.3	3.3	32.5	18.5	0.0	—	—	—	—	—	—	21.6	—	2.2
18	15.2	1.5	28.3	0.0	33.6	15.2	8.7	—	—	—	—	—	—	0.9	—	10.3
19	17.9	1.0	28.3	1.1	15.2	16.2	8.7	—	—	—	—	—	—	1.3	—	11.7
20	16.2	2.2	56.2	1.1	20.5	14.1	7.6	—	—	—	—	—	—	1.1	—	3.3
22	22.8	2.0	43.4	0.8	22.6	15.2	10.8	—	—	—	—	—	7.6	—	—	5.0
23	19.4	4.7	29.1	0.8	25.0	—	10.8	—	—	—	—	—	—	—	—	—
25	27.1	4.3	51.8	6.7	125.0	4.3	15.0	—	—	—	—	—	16.2	—	—	—
26	14.1	2.2	21.6	6.3	20.8	3.2	15.3	—	—	—	—	—	6.5	—	—	—
27	14.1	2.0	5.4	0.8	19.5	14.3	14.6	—	—	—	—	—	3.3	—	—	—
28	10.8	1.0	19.2	1.7	9.8	4.9	9.4	—	—	—	—	—	2.2	—	—	—
29	11.9	1.5	19.2	0.8	8.7	3.3	11.1	—	—	—	—	—	3.3	0.3	—	—
30	26.6	4.1	32.4	1.5	19.8	—	17.5	—	—	—	—	—	9.5	0.8	—	4.5
33	24.1	2.2	4.5	0.0	6.0	—	8.7	—	—	—	—	—	—	0.8	—	—
34	12.6	0.0	18.0	1.5	—	—	0.0	—	—	—	—	—	—	0.2	—	—
35	13.3	0.0	16.5	0.0	28.0	—	6.0	—	—	—	—	—	—	1.0	—	—
36	17.8	3.0	36.4	0.0	—	—	12.0	—	—	—	—	—	—	—	—	—
37	—	2.3	32.5	0.0	107.5	—	12.0	—	—	—	—	—	—	1.0	—	—
38	20.8	2.9	28.8	3.3	30.0	—	12.0	—	—	—	—	—	—	2.9	—	—
40	15.4	1.0	26.0	0.8	30.0	—	14.0	—	—	—	—	—	—	—	—	2.0
41	13.3	1.0	20.0	0.0	36.7	—	13.0	—	—	—	—	—	—	—	—	—
45	17.5	2.2	33.3	1.6	2.2	5.8	10.8	—	—	—	—	—	—	—	—	1.7
46	26.2	1.7	35.8	1.7	41.7	9.0	10.8	—	—	—	—	—	—	0.8	—	0.8
47	19.8	0.0	36.6	0.0	—	—	16.0	—	—	—	—	—	—	—	—	—
49	19.5	0.0	34.7	8.0	—	7.9	19.6	—	—	—	—	—	—	1.5	—	—
50	16.4	1.7	31.7	0.0	30.0	3.8	16.0	—	—	—	—	—	—	0.3	—	—
56	23.7	4.0	38.6	18.9	70.0	—	14.2	—	—	—	—	—	15.0	—	—	—
58	20.0	15.0	33.0	0.0	10.0	8.0	15.5	—	—	—	—	—	—	1.5	—	1.5
59	17.5	2.0	28.0	2.3	19.5	4.0	10.0	—	—	—	—	—	—	1.0	—	1.7
60	18.4	1.6	34.2	0.0	32.0	3.5	22.7	—	—	—	—	—	—	—	—	1.5
61	8.8	0.0	20.0	0.8	30.0	2.0	4.0	—	—	—	—	—	—	—	—	—
62	19.7	2.3	41.0	4.7	57.7	10.5	26.2	—	—	—	—	—	—	0.7	—	1.0
64	36.3	0.0	84.0	0.0	35.0	3.0	24.0	—	—	—	—	—	—	2.3	—	—
66	12.0	1.3	38.0	1.7	16.7	—	7.3	—	—	—	—	—	3.5	1.2	—	—
67	10.0	0.0	39.0	0.0	25.0	—	25.5	—	—	—	—	—	6.0	—	—	—
68	19.5	2.0	53.5	5.8	35.0	—	0.0	—	—	—	—	—	—	0.8	—	—
69	12.3	3.3	30.0	3.3	54.9	—	39.0	—	—	—	—	—	—	—	—	—
73	16.0	1.6	29.0	0.0	—	—	12.0	—	—	—	—	—	—	—	—	1.7
74	13.0	1.0	26.0	0.0	—	—	0.0	—	—	—	—	—	—	0.8	—	5.0
76	23.0	1.3	37.0	6.0	52.5	—	13.8	—	—	—	—	—	11.0	—	—	—
77	19.5	2.7	39.8	2.6	—	—	12.8	—	—	—	—	—	—	1.0	—	—
80	24.1	2.2	46.5	4.0	150.0	13.0	15.0	—	—	—	—	—	—	—	—	2.2
82	43.5	3.9	61.0	6.7	55.0	4.3	13.0	—	—	—	—	—	32.5	4.3	—	—
85	—	0.0	14.0	0.5	4.2	23.3	0.0	—	—	—	—	—	—	—	—	1.2
86	5.4	0.0	11.7	0.0	12.5	—	5.8	—	—	—	—	—	—	—	—	—
87	21.6	2.3	31.5	5.8	165.2	7.6	0.0	—	—	—	—	—	5.4	1.1	—	2.2
88	16.3	2.2	33.2	5.0	7.6	—	0.0	—	—	—	—	—	—	3.3	—	—
89	17.8	3.0	39.6	1.1	60.0	—	0.0	—	—	—	—	—	17.5	—	—	—
90	15.5	1.9	25.8	0.6	50.0	—	8.8	—	—	—	—	—	—	1.4	—	—
92	58.5	6.5	—	4.6	88.1	17.3	13.0	—	—	—	—	—	38.0	—	—	—

\* 材長 12 尺に換算した本数

家屋 No.	出窓桁	床柱	梁	燧梁	桁	棟木,母屋	小屋束	小屋筋違	柱	柱	受
2	本	本	本	本	本	本	本	本	本	本	本
4	5.4	0.9	6.3	3.1	32.0	25.0	31.1	—	59.0	12.0	—
5	1.5	—	10.0	2.7	6.0	12.3	5.6	—	39.3	1.1	—
6	—	0.8	6.7	0.0	10.5	20.0	15.0	—	83.0	—	—
7	—	—	21.9	2.7	12.8	37.8	—	—	75.9	—	—
8	1.0	—	17.6	1.6	6.3	15.6	4.7	—	51.7	2.1	—
9	—	—	6.2	1.1	5.9	10.5	5.2	1.8	43.2	1.8	—
10	8.4	—	10.2	4.2	16.2	14.6	4.3	27.6	76.2	6.3	—
11	4.4	—	9.6	3.1	11.5	17.2	3.6	—	71.9	5.8	—
13	2.0	—	10.5	2.0	7.0	22.2	—	—	65.0	—	—
14	1.6	0.8	9.7	4.6	5.3	8.1	4.3	6.0	47.0	—	—
17	1.1	—	3.0	3.3	1.9	23.8	3.3	20.8	44.4	—	—
18	—	—	3.3	1.5	1.1	14.1	1.5	17.3	70.2	5.4	—
19	3.2	—	5.9	1.0	3.3	16.2	7.6	21.6	122.5	8.2	—
20	—	—	6.5	2.0	2.2	16.2	9.8	13.0	59.5	—	—
22	—	0.8	19.8	4.0	13.2	25.0	7.6	27.0	92.9	3.3	—
23	2.8	0.8	12.1	4.3	16.9	17.9	8.1	13.4	57.5	0.6	—
25	—	—	9.8	0.0	22.8	21.6	13.0	20.6	87.0	—	—
26	—	—	—	2.2	7.2	13.0	—	—	53.8	1.5	—
27	—	—	6.5	2.2	8.7	9.2	9.6	—	37.7	1.1	—
28	—	—	5.2	1.0	—	9.8	5.4	—	25.0	—	—
29	—	—	7.6	2.2	5.4	9.2	6.5	—	45.5	—	—
30	1.2	—	4.8	3.4	15.0	5.2	0.1	16.8	62.0	5.0	—
33	—	—	13.2	2.2	6.3	18.8	—	—	—	—	—
34	—	—	9.1	2.0	4.2	6.5	2.2	—	—	—	—
35	2.6	—	18.6	0.0	6.4	5.5	3.6	10.0	35.4	—	—
36	—	—	14.6	3.0	7.6	—	—	—	—	3.0	—
37	—	0.7	7.1	2.3	23.4	15.1	6.0	20.0	81.1	6.0	—
38	—	0.8	12.2	2.7	15.7	16.2	8.0	20.0	70.0	2.0	—
40	1.1	—	13.0	1.0	4.3	10.8	7.6	5.2	44.8	—	—
41	—	—	7.0	2.0	3.7	5.5	2.0	13.0	33.0	—	—
45	—	0.8	14.8	0.0	1.2	10.1	—	—	58.9	1.9	—
46	1.7	—	8.2	1.7	8.3	16.2	8.3	4.3	69.2	1.7	—
47	—	0.8	5.0	2.0	22.4	15.1	2.5	—	69.5	1.0	—
49	—	0.8	9.3	10.2	22.8	17.1	7.0	—	93.0	4.2	—
50	—	0.8	8.7	3.2	9.3	11.9	6.0	2.2	55.3	0.8	—
56	2.5	—	9.7	1.0	20.0	27.3	—	—	14.6	—	—
58	1.2	0.8	2.5	1.5	11.0	17.0	10.2	—	72.0	—	—
59	1.8	0.8	4.9	1.0	11.1	18.8	14.5	—	68.0	0.8	—
60	—	—	3.8	2.3	—	22.0	3.0	—	65.0	—	—
61	1.0	—	2.2	1.0	17.9	10.0	5.0	—	50.0	—	—
62	0.7	0.7	5.0	2.5	10.3	22.5	14.2	—	90.0	4.0	—
64	4.0	0.8	8.5	5.0	36.7	9.5	10.0	—	175.5	5.0	—
66	—	0.8	19.6	0.0	12.2	21.0	15.0	21.0	83.5	—	—
67	0.7	1.0	13.5	2.5	14.7	—	10.8	14.3	77.0	—	—
68	—	—	22.6	2.5	4.6	21.5	9.0	20.0	108.0	—	—
69	—	0.8	9.5	3.3	9.4	13.5	—	—	—	—	—
73	3.9	—	15.5	1.7	6.2	13.0	3.3	—	4.1	—	—
74	—	—	9.6	1.3	8.7	—	—	—	—	—	—
76	—	0.9	11.3	1.0	21.5	16.0	11.5	—	68.5	—	—
77	—	1.0	16.6	1.7	9.5	21.0	5.0	—	85.0	—	—
80	1.6	0.8	10.5	0.0	12.1	14.1	9.7	—	36.0	—	—
82	3.3	1.9	41.6	4.9	8.3	47.8	29.0	—	112.0	—	—
85	0.6	—	2.5	0.0	2.9	3.5	1.0	—	13.0	—	—
86	—	—	3.3	1.2	2.4	3.5	0.8	2.2	15.0	—	—
87	0.6	—	10.7	0.0	10.8	18.0	5.4	—	62.6	—	—
88	—	—	19.3	3.2	4.0	16.3	3.3	24.0	67.6	—	—
89	—	—	20.9	6.0	9.1	25.0	9.8	—	58.3	—	—
90	—	—	9.7	4.1	9.3	13.8	7.7	—	38.5	—	—
92	—	0.8	50.2	6.5	58.7	71.1	15.2	34.6	247.8	—	—

家屋 No.	広小舞	淀	登	淀	端	隠	化粧野地	野地板	破風板	面戸板	貫	木	摺
	本	本	本	本	本	本	坪	坪	本	本	本	坪	坪
2						6.5					136.4		0.1
4	23.9							48.0			151.3		0.0
5		11.5						19.0			52.0		0.0
6		14.0				9.0		51.0	4.2	8.0	128.8		26.0
7		18.4						40.0			84.1		35.0
8	12.1							22.6		5.0	46.1		0.0
9	12.5							18.5	0.6		57.6		0.0
10		23.4						31.3			52.0		32.8
11	21.4	1.6	55.2				7.0	29.1		3.7	57.4		7.0
13		12.0				7.0		41.0			100.0		0.0
14	13.2					10.3	2.2	20.6	9.8	9.8	48.2		0.0
17	17.3					9.0		32.0		10.0	30.0		0.0
18	3.3	7.0	6.5	6.5	6.5	6.0	6.0	18.6	6.5	9.2	34.7		5.4
19	5.4	6.5	4.3	5.4	5.4	6.5	6.5		4.3	8.7	30.4		5.8
20	5.4		7.6	3.2	4.0	4.0	21.0	1.1	5.4	34.6	34.6		0.3
22	10.8		10.8	15.1		15.1		40.0			54.0		6.0
23	9.0		7.0	10.9		10.9			13.4	6.5	40.0		2.5
25			15.1	15.2		15.2	7.3	39.0					40.0
26	9.7			5.4		5.4	4.5	6.5	4.3		26.0		0.0
27	5.4	2.7		1.1		1.1		14.0		3.8	36.8		6.0
28	3.8	4.3						11.0		3.3	28.2		0.0
29	5.4	4.3		5.4		5.4		13.0		4.3	32.6		0.0
30	6.9		13.8	8.0	0.9	8.0	0.9	21.0	5.3		34.5		7.0
33								2.0					0.0
34											17.0		0.0
35			3.0	5.0		5.0				5.0	16.8		22.0
36													20.0
37				4.0		4.0					40.0		8.3
38				9.5		9.5			5.5		40.0		3.0
40							6.5	0.4			57.0		0.0
41		7.7				7.5	4.0				20.0		4.0
45	6.8							26.0			32.5		0.0
46						15.2		28.0			4.2		0.0
47	14.0							62.0			30.0		0.0
49			9.3	7.6	8.0	8.0	8.0	38.1	9.2		51.3		23.0
50			2.7	7.0		7.0			6.0	5.0	33.0		27.5
56	2.0							29.0			25.8		35.0
58	7.0		11.0	6.0	6.0	6.0	6.0	18.0			45.0		0.0
59	6.8						0.6	28.5			50.0		0.5
60								31.0			60.0		0.7
61				4.5		4.5		16.2			41.0		0.0
62	6.0		8.0					32.5			60.0		7.5
64	31.0			1.0		1.0		70.0			70.0		0.5
66	5.0	5.0					7.0	30.0	7.4	13.5	69.5		0.0
67	8.0	13.5					9.0	22.0	5.0	7.0	35.0		19.0
68	8.5	8.5					11.0	36.0	6.3		55.0		6.0
69	3.2	3.3						23.0			20.0		49.0
73			13.0				0.7	15.0		6.0	81.0		0.0
74	33.4							18.0	3.5	6.0	55.0		0.0
76							2.5						0.0
77	13.0						8.0	24.0		6.0	25.0		0.0
80	3.2							40.0			5.4		46.0
82	33.4	28.5		14.1	16.0	16.0	16.0	48.0	6.5		200.0		26.0
85													0.0
86	2.3							6.0					10.0
87	8.9	6.7					9.0	28.5	4.7		58.3		0.0
88	6.5	5.0					2.0	26.0					40.0
89	9.2							30.0			57.0		0.0
90	5.5							18.0			25.4		0.0
92	3.7	26.0		21.5	1.1	1.1	1.1	74.9			38.0		44.1





家屋 No.	フ リ	ロ ン	グ	床間 坪	地板 坪	框	庇	桁	庇腕木	外 下	羽 見	目 板	押	縁	出窓 敷居	出窓 方板	見 切縁
						本	本	本	本	坪	坪	坪	本	本	本	本	本
2												16.0					
4						4.6						17.0		32.1	4.1		
5				0.1		2.4			0.3			18.0		20.0	1.5	2.4	8.0
6						1.6		2.7	0.3			20.0			2.4	2.7	1.0
7						2.7						0.0					
8						1.3						7.7			5.2		16.9
9												24.3			4.0		29.1
10				1.1		0.3						0.0			4.0		
11									1.6			28.0					47.3
13						0.5						0.0				2.0	
14		0.4		0.5		2.0						15.0			1.0		34.8
17								3.0	2.0			18.0	4.0				
18		4.0				2.0		1.6	0.5			17.5					
19						2.0		3.3				16.7					
20		6.8		0.1		0.5		3.3				21.9	10.8				
22				0.2		2.2						0.4					
23						2.4		3.2	1.4			16.0			5.8		18.7
25												31.5					16.2
26												25.0					27.6
27						1.5		1.1	0.5			13.0	21.7			1.1	17.3
28						0.3		2.7	1.1			11.0	7.6			1.1	
29						0.3		2.2	2.2			11.3	7.6				5.4
30		1.9				1.9		3.9	1.6			18.3					15.5
33				0.2								35.0	7.0			8.0	15.0
34												17.0	40.0				
35				0.1		0.9						0.0				3.6	
36				0.8								0.0					
37		8.0				2.1						31.0	30.0			9.2	7.0
38						1.5		4.3	1.0			19.5	30.0				21.0
40						0.3		2.2				20.0					20.0
41		1.5										11.0	21.6			1.3	
45		4.5		1.7		0.5		4.3	3.3			16.0			1.7		9.7
46		11.0				1.7						30.0				1.1	
47		7.0										23.0					36.0
49		10.1		0.1		3.7		16.5				32.0					3.8
50		3.6		0.9		0.3						19.0					
56		12.8				0.8		3.0				36.0				27.1	
58		0.5				2.5						0.0					6.0
59		1.5		0.6		1.8			20.0			0.0					
60						0.5						22.0					
61									0.5			1.8					
62		0.9				2.8			5.2			0.0					
64		1.9		0.3		1.8						0.0					20.0
66		7.5				2.8						26.0				1.0	7.5
67		5.0				1.3						25.0					
68						1.0						9.0	10.0				10.0
69				0.4								0.0					
73												12.0			0.8	2.2	8.7
74						1.0						0.0					
76						6.5						0.0					
77						4.6						0.0					
80		1.5		0.1		2.7		0.7	1.2			0.0			1.2		
82												25.0					27.0
85						0.5						0.0			1.1		
86						0.5		1.1	0.2			10.0					7.5
87						0.5		4.3	2.2			0.0			2.0		22.2
88				0.5		1.1		6.5	3.3			0.0					3.3
89						4.8		7.6	4.9			14.0					6.6
90						1.5		5.5	3.9			0.0			0.6		
92				0.7		3.2		3.4	0.5			0.0			2.5		45.1

家屋 No.	格子	胴縁	水切 (雨押)	庇板	敷居	鴨居	無目	附鴨居	中鴨居	敷鴨居
	本	本	本	坪	本	本	本	本	本	本
2	17.5	26.0	0.0	—	23.6	9.6	7.0	8.0	—	0.5
4	63.0	102.0	8.3	—	28.3	21.4	1.5	2.0	4.3	8.0
5	24.0	26.0	2.2	—	7.5	3.9	—	—	0.5	—
6	—	0.0	5.0	—	13.8	13.7	—	10.0	2.3	—
7	—	162.0	0.0	—	13.0	23.7	—	—	10.8	—
8	—	0.0	11.0	0.2	6.2	9.0	5.7	4.7	—	—
9	—	0.0	11.2	0.3	—	0.5	—	2.5	2.0	15.0
10	—	31.1	7.1	—	10.5	8.4	4.0	2.8	4.2	3.0
11	—	30.2	11.0	—	—	—	—	—	—	26.6
13	—	30.0	0.0	—	—	—	—	—	—	36.0
14	—	14.0	6.7	—	19.2	7.3	—	2.8	—	—
17	—	20.0	10.8	2.0	15.3	19.8	—	6.5	—	—
18	19.9	8.1	30.7	1.2	17.3	11.7	—	2.2	0.5	—
19	2.0	3.2	30.3	—	16.2	22.7	—	1.1	—	—
20	—	12.9	14.1	1.6	3.3	29.8	—	—	—	—
22	13.0	1.7	0.0	3.0	14.3	17.9	—	5.0	2.5	1.5
23	—	2.5	20.0	0.3	17.4	0.5	15.3	2.5	3.1	—
25	—	54.0	0.0	—	3.0	2.0	5.0	8.0	3.0	2.3
26	25.5	15.2	8.7	—	8.5	10.0	—	1.1	1.5	—
27	—	9.2	8.1	1.7	3.3	4.8	0.5	3.7	0.5	6.1
28	7.6	7.6	8.1	3.2	2.2	2.7	1.1	2.7	—	7.7
29	—	9.8	6.5	1.5	3.0	5.4	—	2.7	—	3.7
30	2.2	12.9	12.8	2.5	9.6	13.8	—	6.9	—	—
33	—	0.0	0.0	—	—	—	—	—	—	—
34	—	0.0	8.0	—	4.8	14.3	—	—	—	—
35	—	0.0	5.0	—	4.8	14.5	1.3	—	—	—
36	—	0.0	12.0	—	18.5	29.0	—	—	—	—
37	—	70.0	17.0	—	—	—	—	1.3	—	—
38	—	16.0	13.0	—	9.0	8.0	—	2.0	—	—
40	—	50.0	12.0	—	8.5	13.8	—	—	—	—
41	—	0.0	0.0	—	7.4	1.0	1.5	1.8	10.0	—
45	—	0.0	0.0	—	10.9	11.6	—	3.3	1.0	—
46	15.2	54.0	5.4	—	15.5	1.7	—	17.3	9.3	—
47	—	0.0	5.0	—	12.5	16.7	—	3.0	—	—
49	16.6	6.6	0.0	6.0	18.3	17.4	3.2	5.8	0.4	5.4
50	—	0.0	0.0	—	0.6	22.5	—	1.8	0.3	—
56	15.0	7.0	0.0	—	7.7	3.0	—	0.5	—	6.5
58	—	0.0	12.0	4.0	—	25.0	—	—	—	—
59	10.0	5.0	1.8	—	10.3	11.3	—	3.0	2.8	—
60	10.0	0.0	3.0	—	11.9	16.5	—	0.3	—	—
61	—	0.0	0.0	—	4.0	8.3	2.5	—	—	—
62	15.0	4.0	0.0	—	15.5	20.2	—	1.0	0.5	—
64	—	0.0	8.0	—	43.0	17.3	3.0	10.0	—	—
66	—	10.5	3.0	—	9.1	3.4	1.6	0.8	—	—
67	1.5	35.0	9.5	—	14.5	14.5	—	1.0	1.5	—
68	—	25.0	2.0	—	2.3	2.3	41.9	—	0.5	—
69	—	0.0	0.0	—	—	—	—	—	—	—
73	—	33.0	0.0	—	—	—	—	—	—	—
74	29.0	25.0	8.0	—	4.0	—	—	1.3	—	—
76	—	3.3	0.0	—	—	—	—	—	—	—
77	—	88.0	16.0	—	12.9	29.5	4.0	—	—	—
80	—	0.0	0.0	—	12.2	30.0	—	3.3	—	—
82	32.5	0.0	15.2	—	23.7	24.0	—	—	13.2	—
85	—	0.0	0.0	—	0.3	3.8	1.6	—	—	—
86	—	0.0	0.0	0.8	2.7	2.7	1.6	—	—	—
87	14.3	32.5	0.0	—	10.5	15.8	0.8	3.8	—	—
88	16.3	33.0	0.0	3.5	16.4	14.0	—	—	5.5	—
89	44.2	33.0	38.0	7.0	16.0	12.2	—	8.1	—	—
90	9.7	26.4	6.5	5.0	9.0	5.2	10.3	2.6	—	—
92	—	13.5	18.6	—	16.9	9.0	—	2.5	1.6	0.7



家屋 No.	巾	木	方	立	飾	柱	棚	縁	戸当り	落	掛	額	縁	内羽目板
	本	本	本	本	本	本	本	本	本	本	本	本	本	坪
2														0.0
4	5.0	0.5	0.5	11.2							0.5	4.5		23.8
5	3.4	2.6		1.3							0.3			5.5
6	6.1	4.1		1.5								5.5		30.0
7				4.0										7.2
8											0.3	0.8		0.0
9														0.0
10	3.4	4.0		1.4							0.3	1.6		2.6
11	6.7			1.5							0.3			10.9
13	2.0			3.0								3.3		2.0
14	4.1	0.5		1.5										15.2
17														4.5
18	3.2	1.5		2.2				1.1				7.0		1.8
19	2.2	1.5		2.2				1.5						0.0
20	5.4	2.2		2.2								4.3		0.0
22	4.1										0.5	23.5		0.0
23	9.8			1.5							0.5	1.6		1.0
25	15.0											3.0		0.0
26	3.3													0.0
27	2.8	2.3		8.0				1.1						0.0
28	3.8	0.5		0.8				1.1						0.0
29	4.3	1.0		0.8										0.0
30	2.9			0.1								11.1		0.0
33				2.0										0.0
34			1.3								0.5			0.0
35	0.8													0.0
36				1.5							0.5			0.0
37	8.0	3.5												0.0
38	4.0	1.5									0.5			0.0
40	0.5	2.0												0.0
41												6.0		0.0
45		2.7									1.1			0.0
46	7.6													0.0
47		3.0						1.0			0.8			0.0
49	2.4	5.3									0.5	2.9		0.0
50		4.3						2.7			0.3			0.0
56	15.8	14.2		4.0								36.0		0.0
58		2.3		3.6				1.0				5.0		13.0
59				3.2							0.5	5.3		0.0
60				7.0										0.0
61		1.0												0.0
62	2.3	3.5		4.5							0.3	20.0		1.5
64				10.2				1.5						0.0
66	5.5	3.5						2.5			0.5			0.0
67	7.5	1.5										22.2		0.0
68	6.5	3.5										14.0		9.0
69	4.5		3.3								1.0			0.0
73														0.0
74	8.0			18.5										22.0
76														5.0
77		1.6		7.2										15.0
80	0.8	2.8												0.0
82	4.7							4.3			1.5	6.8		6.0
85														0.0
86				0.5										0.0
87	2.5	0.5	1.8	5.4							0.5	2.2		1.5
88		3.3	1.7	5.4							0.5	17.3		1.5
89	1.1			3.3										0.0
90	0.6			1.8							0.3	2.6		3.0
92	24.3	0.4	5.8	2.2							1.4	74.4		15.0