

# 無停電電源システムの開発と房総半島の大大特地震観測網への設置

中島 剛<sup>\*†</sup>・宮川幸治<sup>\*</sup>

## Development of Uninterruptible Power Supply Systems and their Deployment at Online Seismic Observation Stations in Chiba Prefecture

Gou NAKAJIMA<sup>\*†</sup> and Koji MIYAKAWA<sup>\*</sup>

### Abstract

We have developed an uninterruptible power supply (UPS) systems suitable for permanent seismic stations, and have used it to replace commercial UPS systems at seismic stations belonging to the Daidaitoku seismic network. For use in seismic stations, the newly developed UPS system offers several advantages over the commercial UPS systems that are often used to protect personal computers from a sudden power failure. First, independent cut-off voltages can be set for two different output circuits, one for an ISDN router and the other for a seismometer and data logger. In addition, DC power can be supplied using a battery, and the efficiency is improved by about two times. Finally, the new UPS is more compact, which allows easier handling at stations.

When a battery with a capacity of 40 Ah is used, the newly developed UPS is designed to supply continuous electric power to equipment for seven days after a commercial power failure. To achieve this, the power to the ISDN router, which represents approximately 70% of the total power, is automatically turned off about two days after the power failure occurs. The power supply to the data logger and seismometer is maintained until the battery voltage reaches a preset lower limit, in order to prevent deep discharge. If the commercial power supply is restored at the station, all systems are restarted and the battery is automatically recharged.

After being installed in the Daidaitoku seismic network, the new UPS systems functioned without any problems. Therefore, the power system in seismic stations can be successfully upgraded in this manner.

*Key words* : Uninterruptible power supply system, Power control system for seismic station, Permanent seismic station

### はじめに

東京大学地震研究所では、房総半島において 26 点からなるオンライン地震観測網（大大特地震観測網）を運用している（図 1）。本観測網は、「大都市大震災軽減化特別プロジェクト」（Hirata et al., 2006, 文部科学省研究開発局・東京大学地震研究所, 2007）において、自然地震の観測から関東地方地殻深部の弾性波速度構造やプレート境界近傍の構造を明らかにすることを目的として、2003 年に房総半島を南北に縦断する 30 点からなる観測網が整備された

（芹澤ほか, 2004）。現在では 10 点の広帯域地震観測点, 16 点の短周期地震観測点の合計 26 点において観測が継続されている（宮川・渡邊, 2011）。

図 2 に、大大特地震観測点の主な機器構成を示す。観測点は主に地震計（短周期地震計または広帯域地震計）、データロガー、ISDN ルーター、信号アレスター、無停電電源装置（UPS）から構成され、停電時には UPS から給電されることにより観測が継続する仕組みになっている。

しかしながら、運用開始から 6 年程度経過した 2009 年頃から、UPS の故障や内蔵バッテリーの品質低下による給電停止がしばしば発生した。これらの障害に対して UPS の撤去やバッテリーによるバックアップを行わない配線に変更することで対応してき、運用が容易でより効率的な無停電電源システムを新たに開発し、大大特地震観測網の

2013 年 11 月 20 日受付, 2014 年 2 月 14 日受理.

<sup>†</sup> nakazima@eri.u-tokyo.ac.jp

<sup>\*</sup> 東京大学地震研究所技術部総合観測室

<sup>\*</sup> Technical Supporting Section for Observational Research, Earthquake Research Institute, the University of Tokyo.

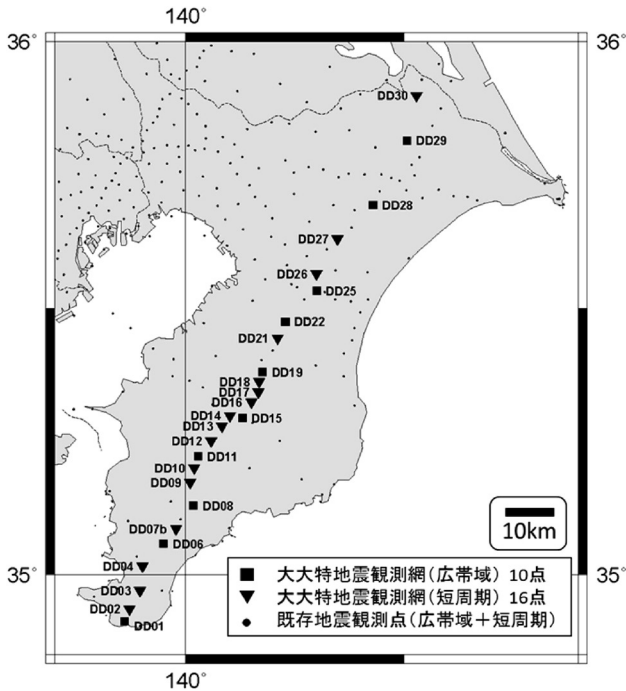


図 1. 大大特地震観測網の観測点配置図. ■: 大大特観測網の広帯域地震観測点 (10 点). ▼: 大大特観測網の短周期地震観測点 (16 点). ●: 既存の定常地震観測点 (広帯域, 短周期, 及び MeSO-net (酒井・平田, 2009, 笠原ほか, 2009)).

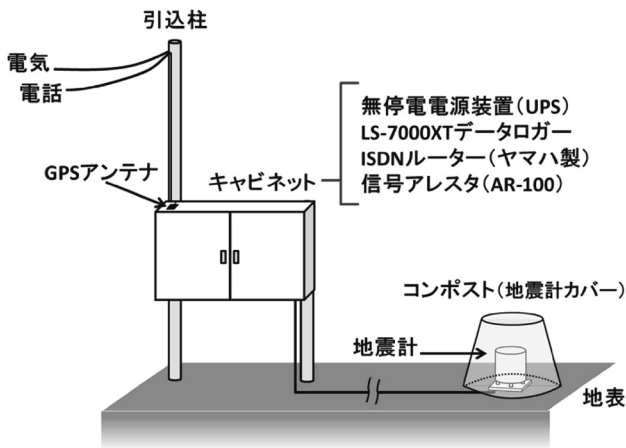


図 2. 大大特地震観測点の主な機器構成. 広帯域地震観測点では, 気温変動による地震計の温度変化を極力抑えるために, コンポスト内を砂で充填しているが, 短周期地震観測点ではコンポスト内は空洞である.

全 26 地震観測点に設置したのでその概要を報告する.

### 新たな無停電電源システムの概要

地震観測では, 大地震による長時間の停電においても確実に観測が継続される仕組みが必要である. 大大特観測点において, 停電時に給電が必要な機器は広帯域地震計, データロガー, ISDN ルーターであり, 消費電力は合計 10 W 弱である (短周期地震計は Moving-Coil 型のため給電は不要

である). 2003 年の観測網構築時に導入した UPS は APC 社製 ES500 及び CS500 である. これらの製品はパソコンなどの消費電力数十 W 以上の電子機器を短時間の停電から守ることを目的に開発されており, バックアップ時間の目安としては消費電力 32.5 から 292.5 W について, それぞれ 79 から 3 分程度と想定されている (エーピーシー・ジャパン, 2006). 単純に外挿すると, 大大特地震観測点で必要とされる消費電力 10 W でのバックアップ時間は 4 時間程度と推測される.

市販されている UPS は, 保護したい機器を UPS 本体のバックアップ用コンセントに繋ぐだけで容易に電源バックアップが可能である. しかし直流 (DC) 駆動させることも可能な消費電力 10 W 弱の地震観測システムを長時間バックアップする目的で使用するには, 電力の使い方において非効率である. すなわち停電時に UPS は内蔵バッテリーの電力をインバータにより交流 (AC) 変換して給電するが, 個々の機器に給電される際, 機器に付属する AC アダプタにより再び DC に変換されるため 2 度の変換ロスが発生する. APC 社の UPS で変換ロスを概算した結果, 内蔵バッテリー電力の半分程度となることが推測された. また UPS を長期的に使用する場合, 定期的な指定バッテリーへの交換が必要であり運用の制約となっている.

今回, UPS を更新するにあたって, 1 週間の停電にも耐えられる無停電電源システムの開発を目指すことにした. 消費電力を極力抑える工夫として, 停電直後は全ての機器に対して電力供給するが, 1 日以上停電が継続した場合は全体の消費電力の約 7 割を占めるルーターへの給電を停止し, バッテリーの残容量をデータロガーと地震計の作動に使用することで可能な限り現地収録を行う設計とした. つまり 1 日程度は 10 W 弱で給電し, その後は 2 W 程度の給電を 6 日間続けるシステムになることから, 必要となるバッテリー容量は概算で 40 Ah 程度と計算される. 停電直後において電話回線は利用出来る可能性があるが, 1 日以上停電が継続した場合は不通になっている可能性が高いことから, この時点でルーターへの給電を止めることへの弊害は少ないと思われる.

新たに開発する無停電電源システムの特長をまとめると, 避雷機能を有し, さまざまな種類の市販のバッテリーを利用でき, 停電時に観測機器に効率的な給電が可能であること, そして保護する機器毎に給電時間を調整出来ることである. また故障時の交換を容易とするため市販品を組み合わせて構築できるシステムが望ましいと考え, 雷ガードタップ, バッテリー, バッテリー充電器, そして電源放電コントローラを組み合わせた無停電電源システムを考案した (図 3). システム一式の費用は 4 万円弱である.

雷ガードタップはサンワサプライ社製 TAP-SPTL4N, バッテリーは Kung Long 社製 WP20-12 小型シール鉛蓄電

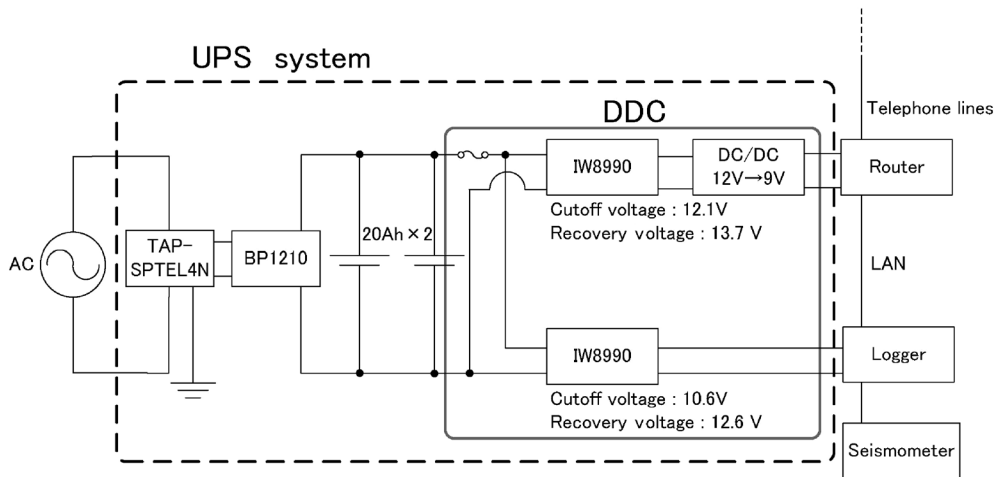


図 3. 新しい無停電電源システム（UPS システム：黒色点線枠内）の構成。雷ガードタップ（TAP-SPTTEL4N）、バッテリー充電器（BP-1210）、バッテリー（20Ah）×2 台、及び電源放電コントローラ（DDC：灰色線枠内）から構成され、モデム（ISDN ルーター）、データロガー（LS-7000XT）、地震計の電源を保護している。

池（20 Ah）を 2 台、バッテリー充電器は COTEC 社製 BP-1210 である。BP-1210 はバッテリー電圧を検知し、バルク、吸収、フロートの 3 段階充電の切り替えを自動的に行い効率良く充電することが可能である（COTEK, 2012）。電源放電コントローラは、過放電防止モジュールなどを組み合わせたもので、「大大特電源放電コントローラ（Daidaitoku Discharge Controller ; DDC）」と命名した。

### 電源放電コントローラ（DDC）の概要

DDC は主として 2 個の過放電防止モジュールと DC/DC スイッチング電源モジュールから構成される（図 3）。過放電防止モジュールは東京デバイセズ社製 IW8990 であり、バッテリーの過放電を防止するもので、負荷とバッテリーの間に接続することで、バッテリー電圧が指定した電圧（カットオフ電圧）以下になると自動的に負荷を切り離して過放電によるバッテリーの劣化を防ぐ。またバッテリー電圧が指定した電圧（リカバリ電圧）以上に充電された後に負荷が再接続される（東京デバイセズ社, 2012）。これらカットオフ電圧とリカバリ電圧はシステムにあわせて前もって設定が可能である。DC/DC スイッチング電源モジュールは降圧型として DC9V 駆動のルーターに給電するために使用したが、1.5V から 26V の出力範囲で調節可能である。

過放電防止モジュールのカットオフ電圧の設定は、データロガーに接続するものについてはバッテリーの放電終止電圧から（Kung Long Batteries Industrial Co., LTD.）、10.6V に設定した。また、ルーターに接続するものについては調整可能電圧の最大値である 12.1V に設定した。リカバリ電圧はデータロガー及びルーターに接続するものについて、それぞれ 12.6V、13.7V とした。これらの設定により、

観測点で停電が発生した際には、バッテリー電圧が 12.1V に低下するまではルーター、データロガー、広帯域地震計の全てに給電する。12.1V から 10.6V までの間はデータロガーと広帯域地震計のみに給電を行い、10.6V 以下になると全ての給電を停止させて過放電によるバッテリーの劣化を防止する。その後商用電源の回復によりバッテリー電圧が設定したリカバリ電圧以上となると機器への給電が再開される。

DDC を構成する過放電防止モジュール（IW8990）と DC/DC スイッチング電源モジュールは基板タイプであることから、必要なパーツとともに約 140×200×70 mm のプラスチックケースに収めた（図 4）。組立の工程は次の通りである。まず過放電防止モジュールのカットオフ電圧とリカバリ電圧、及び DC/DC スイッチング電源モジュールの出力電圧をボリュームにより調節する。次に基板の両面に防湿コーティング剤を塗布し、乾燥させた後基板に 6 角スペーサーで足を付け、プラスチックケース内に粘着テープで足を固定し結線作業を行う。なお結線を容易にするために端子台も取り付け付けた。ケーブルはプラスチックケースの側壁に穴を開けて外に出しているが、穴部分にゴムブッシュとパテを付けることで気密性を高めている。

### 無停電電源システムの性能試験

無停電電源システムの性能を確認するために、実験室にてバッテリー駆動による観測システムの動作試験（停電テスト）を実施した。現地の地震観測点と同等の条件で動作確認を行うため、ルーターはヤマハ社製 RTA55i、データロガーは白山工業社製 LS-7000XT、広帯域地震計は Guralp 社製 CMG-40T を使用した。バッテリーは 2 台の WP20-12 を並列接続して使用した。

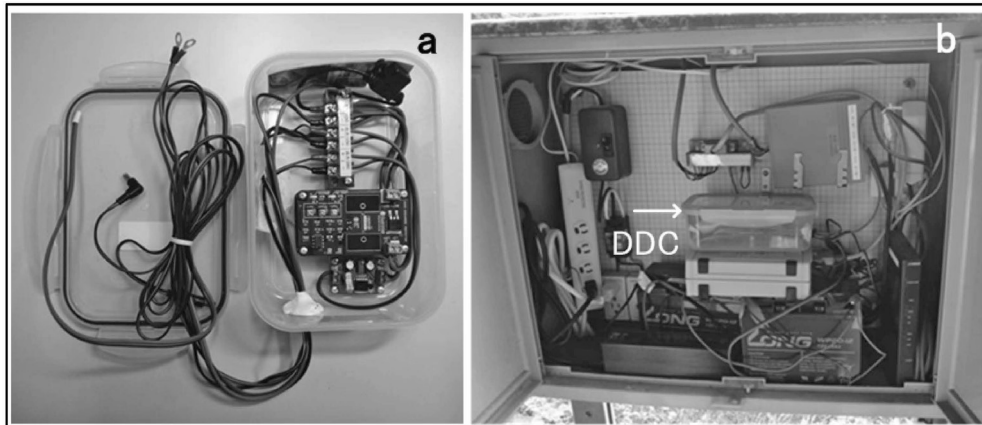


図 4. 電源放電コントローラ (DDC) の外観 (a) と地震観測点における設置状況 (b).

大大特観測網には、10 点の広帯域地震観測点、16 点の短周期地震観測点があるため、両観測点を想定した停電テストを行った。両観測点の違いは、使用している地震計にあり、短周期地震観測点では給電が不要な Sercel 社製 L-4C-3D を使用しているのに対し、広帯域地震観測点では消費電力約 0.6 W の CMG-40T を使用していることである。

停電テストでは、ルーターの動作時間は DC/DC スイッチング電源モジュールの出力部の電圧を、データロガーの動作時間は過放電防止モジュールの出力部の電圧を計測することにより確認した。

停電テストの結果、バッテリー電圧の低下により過放電防止モジュールが動作し、ルーターは 12.1 V、ロガーは 10.6 V でそれぞれ給電が停止したことが確認できた (図 5)。

短周期地震観測点を想定したテストでは、約 1.8 日 (2,500 分) 後にルーターへの給電が停止し、約 7.5 日 (10,754 分) 後に全ての給電が停止した (図 5a)。広帯域地震観測点を想定したテストでは、約 1.7 日 (2,433 分) 後にルーターへの給電が停止し、約 6.9 日 (9,870 分) 後に全ての給電が停止した (図 5b)。2 つのテストの動作時間の差はルーターの停止までに 67 分、全停止までに約 14.7 時間 (884 分) であった。また、停電テスト後のバッテリー充電時に、バッテリーの電圧がリカバリ電圧以上に充電されると観測が再開されることを確認した。ロガー及びルーターに給電が再開したのは、それぞれ約 3 分後、約 100 分後であった。

これらの試験結果から、今回製作した無停電電源システムを用いることにより、広帯域地震観測点、短周期地震観測点の何れにおいても停電後 1 週間程度の現地収録が行われることが確かめられた。

なおルーターへの給電時間が当初想定した 1 日程度よりも長い 2 日弱となったのは、IW8990 の調整可能なカットオフ電圧の最大値が 12.1 V であったためである。より早く給電をカットするには IW8990 への入力電圧を分圧するなどの工夫で解決できると考えられる。

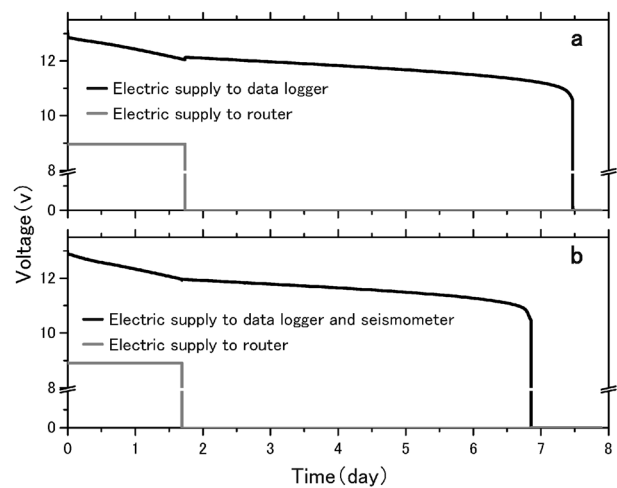


図 5. 電源放電コントローラ (DDC) を用いた停電テストによるデータロガーとルーターの動作時間計測結果。(a) 短周期地震観測点を想定したテスト (b) 広帯域地震観測点を想定したテスト。データロガーに接続した過放電防止モジュールの出力部の電圧の時間変化 (黒色線) と、ルーターに接続した DC/DC スイッチング電源モジュールの出力部の電圧の経時変化 (灰色線) を図示した。

### 房総半島の大大特地震観測網への設置

電源放電コントローラ (DDC)、バッテリー、バッテリー充電器、雷ガードタップから構成される新たな無停電電源システムの大大特地震観測網全 26 観測点への設置作業は、定期的な保守業務と合わせて 2013 年 4 月末から 5 月末までの計 5 日間で実施した。既存 UPS を撤去して無停電電源システムを設置するのに要した時間は、地震計の点検やキャビネット内の清掃等も含め 1 時間程度であった。

2013 年 10 月末時点において、観測点に設置した無停電電源システムは故障等なく順調に稼働している。

### ま と め

市販の UPS に代替えのため、運用が容易で効率的な、

地震観測に適した新たな無停電電源システムを開発し、大大特地震観測網の全 26 点に設置した。システムは電源放電コントローラ (DDC)、バッテリー、バッテリー充電器、雷ガードタップから構成される。さまざまな種類のバッテリーが利用可能なためバッテリー交換時の制約が少ないこと、カットオフ電圧を異なる値に調整した複数の過放電防止モジュールを使用することにより機器毎に給電時間を調整できることなど、効率的に長時間観測を継続する工夫を行った。

観測点に設置した無停電電源システムと同様の条件で性能試験を行った結果、停電直後は給電が必要な全ての機器に給電され、2 日弱経過後にルーターへの給電は停止するが地震計による計測とデータロガーによる収録は継続し、深放電によるバッテリーの劣化を防ぐために全給電が停止するのは約 7 日後であることが確かめられた。

**謝 辞**：観測点の土地所有者、行政機関等の方々には用地の借用に際しご理解とご協力をいただいています。本報告を取りまとめるにあたり東京大学研究所の岩崎教授には有益な助言をいただきました。観測点の維持管理に際し、通信確認等について同研究所の川北氏にご協力をいただきました。査読者の森田教授、飯高准教授には適切なお指摘をいただきました。ここに記して謝意を表します。

## 文 献

- エーピーシー・ジャパン, 2006, 高性能無停電電源装置 APC ES 500 (型番: BE500JP) 仕様書, [ftp://ftp.apc.co.jp/spec/BE500JP\\_SPECver3.pdf](ftp://ftp.apc.co.jp/spec/BE500JP_SPECver3.pdf), (参照 2013-11-07).
- COTEK, 2012, Battery Charger BP series, <http://www.cotek.com.tw/upload/PDF/BP-1210.PDF>, (参照 2013-11-07).
- Hirata, N., H. Sato, K. Koketsu, H. Hagiwara, F. Wu, D. Okaya, T. Iwasaki, K. Kasahara, 2006, Mega-thrust and Intra-slab Earthquakes Beneath Tokyo Metropolitan Area, *Eos Trans. AGU*, **87** (52), Fall Meet. Suppl., Abstract S31C-03.
- 笠原敬司・酒井慎一・森田裕一・平田 直・鶴岡 弘・中川茂樹・楠城一嘉・小原一成, 2009, 首都圏地震観測網 (MeSO-net) の展開, 地震研究所彙報, **84**, 71-88.
- Kung Long Batteries Industrial Co., LTD., Rechargeable Sealed Lead Acid Battery WP20-12, <http://www.klb.com.tw/dbf/WP20-12.pdf>, (参照 2013-11-07).
- 宮川幸治・渡邊篤志, 2011, 千葉県と茨城県におけるオンライン広帯域地震観測網の整備—平成 23 年東北地方太平洋沖地震後の広帯域地震観測網強化を目的として—, 震研技報, **17**, 23-41.
- 文部科学省研究開発局・東京大学地震研究所, 2007, 大都市大震災軽減化特別プロジェクト I 地震動 (強い揺れ) の予測「大都市圏地殻構造調査研究」平成 18 年度成果報告書, 247-270.
- 酒井慎一・平田 直, 2009, 首都圏地震観測網の設置計画, 地震研究所彙報, **84**, 57-69.
- 芹澤正人・橋本信一・羽田敏夫・小林 勝・五十嵐俊博, 2004, 常時接続型通信回線を用いた地震観測点の設置技術とセキュリティ, 震研技報, **10**, 32-42.
- 東京デバイセズ, 2012, IW8990: 12V 鉛蓄電池用 過放電防止モジュール, [http://tokyodevices.jp/user\\_data/datasheet/IW8990\\_MANUAL.pdf](http://tokyodevices.jp/user_data/datasheet/IW8990_MANUAL.pdf), (参照 2013-11-07).