

首都圏地震観測網 (MeSO-net) の展開

笠原敬司^{1)*}・酒井慎一¹⁾・森田裕一¹⁾・平田 直¹⁾・鶴岡 弘¹⁾・中川茂樹¹⁾・楠城一嘉¹⁾・小原一成²⁾

¹⁾ 東京大学地震研究所

²⁾ 防災科学技術研究所

Development of the Metropolitan Seismic Observation network (MeSO-net) for Detection of Mega-thrust beneath Tokyo Metropolitan Area

Keiji Kasahara^{1)*}, Shin'ichi Sakai¹⁾, Yuichi Morita¹⁾, Naoshi Hirata¹⁾, Hiroshi Tsuruoka¹⁾, Shigeki Nakagawa¹⁾, Kazuyoshi Z. Nanjo¹⁾ and Kazushige Obara²⁾

¹⁾ Earthquake Research Institute, the University of Tokyo

²⁾ National Research Institute for Earth Science and Disaster Prevention

Abstract

To better assess the seismic hazards produced by a magnitude 7 or greater ($M 7+$) earthquake in the Tokyo metropolitan area, we have launched the Special Project for Earthquake Disaster Mitigation in Tokyo Metropolitan area (2007–2011). This requires establishing a highly dense seismic-array observation network in and around Tokyo to monitor ongoing micro-earthquakes with relatively high precision even if noise levels are generally high. We have started developing the Metropolitan Seismic Observation network (MeSO-net). Deployment of MeSO-net seismic stations is currently underway. The number of observatories at project termination will be 400 with a 2–5 km interval in space. In this paper, we summarize how we solved technically difficult and practical problems involved in MeSO-net construction. We start with a review of related work to better understand the technical difficulties involved in deploying stations in metropolitan areas such as Tokyo. Next, we explain our approach to verifying a meaningful design of an observatory and its deployment at local sites. We further describe our decision-making process in practice for implementing station deployment. We hope that establishing the MeSO-net will support a new assessment of the seismic hazards produced by $M 7+$ earthquakes in the Tokyo metropolitan area.

Key words: Seismic instruments and networks, Seismic and tectonics, Subduction zones, Earthquake source observation, Tomography, Earthquake ground motion and engineering seismology

1. はじめに

首都直下地震防災・減災特別プロジェクトの研究テーマ「地震計を用いた自然地震観測によるプレート構造調査」の大きな課題は、「首都圏に新たな中感度地震観測点を機動的に設置し、自然地震の稠密観測を行う。これにより、精度の高い震源分布や強震動予測に必要な地震波速度と非弾性常数の三次元的な分布を明らかにすると

もに、プレート境界面の形状やプレート内における弱面の存在等を把握し、フィリピン海プレート内部（スラブ内）の構造を解明する。」となっている（平田・他, 2009）。これまで首都圏では、大正関東地震や元禄関東地震のようなマグニチュード (M) 8級のプレート境界型巨大地震が発生する間の期間に $M7$ 級地震が何度も発生し、江戸・東京（首都圏）に大きな被害をもたらされているが、

* e-mail: kkasa@eri.u-tokyo.ac.jp (〒113-0032 東京都文京区弥生 1-1-1)

首都直下で発生する被害地震の詳細な地震像が把握できていない。そこで、本プロジェクトでは首都直下で発生する大地震の詳細を明らかにするために、首都圏における稠密地震観測を試み、高い解像度で首都直下のプレート境界の形状およびプレート内の不均質構造を解明し、その地震発生場を解明することとなった(平田・他, 2009)。このように新しい地下映像による震源断層の新しいサイエンスモデル構築を構築し、今後の防災の基礎的枠組みの提案を行う。酒井・平田(2009)はこのプロジェクトの観測網、いわゆる首都圏における稠密地震観測網(MeSO-net: Metropolitan Seismic Observation network)(予想観測点数は400か所)を具体的に検討している。

首都圏のような人口密集域に、地震発生場や地震工学の研究を推進する大規模なリアルタイム自然地震観測網を構築するにあたり、過去の技術的課題を整理しながらその観測データがさらに有意義なものとなるよう技術的課題を整理しながら計画を進めた。本稿では、首都圏の稠密観測の構築について、決定プロセスや具体執行等について述べる。

2. 首都圏における稠密地震観測システム

2.1 首都圏における稠密地震観測システムの目的

プロジェクトの目的を達成するためには、平田・他(2009)や酒井・平田(2009)が示すように、(1)都市部のやや広域の地域に、(2)稠密(3-5 km 間隔)な地震観測網を構築して、(3)多観測点(400点)からの高品位の連続地震データを維持管理にコストをかけずに収集・蓄積し、(4)広範な研究者がデータを活用することである、の条件を満たすことが必要であろう。我が国で最も規模の大きい定常的な地震観測網は、防災科研が運営する高感度地震観測網(Hi-net)である(Obara *et al.*, 2005)。Hi-netは全国の約700点から高品質の連続データが収集されており、そのデータは広く研究者へ公開されている。このため、Hi-netは世界で最も優れた地震観測システムであると考えられており、また我が国の基盤的な調査観測として位置付けられている。本プロジェクトで構築する観測網も、多点の観測点からデータを収集してデータを公開するという点では、Hi-net構築の考えかたを取り入れている。また、都市部で稠密な観測点を建設するという点ではこれまでに例を見ない観測網であり、さらに本観測網の設置地域では大地震の発生確率が高いとされ、中規模の有感地震が頻発する。これらの観測の目的と観測環境の特徴に最適な観測網を設計し、展開する必要がある。まず、新しい「首都圏における稠密(中感度)地

震観測」を現実に展開していくために、都会における高感度地震観測の技術的変遷について整理しておく。特に高感度地震観測のSN比改善の有力な方法の1つとなる、井戸を利用した自然地震の測定について、その歴史を概観する。

2.2 首都圏のボアホール地震観測

首都圏の地震観測は、明治以降、気象庁と東京大学により開始され(浜田, 2000)、1960年代後半より、都会等で地震観測を行うため、人工的振動ノイズから逃れ観測のSN比を改善する技術開発が試みられている。その人為的ノイズが高いうえに堆積層の厚い関東平野においては、高感度の観測は不可能とされていたが、深さ3000mを超す基盤岩(先第三系)に地震計を設置する技術が完成した以降は、技術的には、高いSN比の高感度観測が可能となり、多くの投資を受け、首都圏の地震活動の骨格や地下構造が明らかになった。

歴史的に見ると、地震計を地下深部に持ち込んで地震観測を行ったのは、1934年、東京都「丸の内」のビル建設の基礎工事中に実施された観測が最初であろう(齊田・鈴木, 1934)。直径2m深さ約10m(沖積層)および、深さ20m(洪積世の地層)の井戸の底にセメントで台座を作り、煤書きの地震計(石本式)を設置して自然地震の観測を行っている。地表での観測と比較して、地下10mはその振幅において地表と変わらないが、深さ20m(68尺)の地震計によるデータは、地表の数分の1程度になったが、井戸底に設置された排水ポンプの影響を受けたため、井戸底の観測のSN比改善については明確にされなかった。この報告は、我が国におけるボアホール観測の「ことはじめ」というべき研究である。

ボアホールによる自然地震の連続観測は、1960年代前半に米国に現れる。ボアホール地震観測の技術開発が、組織的に研究が行われていた(Bolt, 1976; Lee *et al.*, 2002)。この調査・研究成果を総合し、1964年から1965年にかけて、核実験探知を目的としたアレイ観測網LASA(Large Aperture Seismic Array)が米国モンタナ州の人里離れた原野に建設された(Forbes *et al.*, 1965)。地震計はすべてボアホール(深さ約150mまたは70m)に設置され、静かな場所でボアホール観測をするという究極の高感度観測であった。LASAは直径200キロの範囲で、合計525か所(それぞれ25個の地震計を配備する21か所で構成されるアレイ観測網)に観測点が展開され、各観測点のデータがリアルタイムで処理センターに集中し、コンピュータによりデータ処理が行われた。

我国では、1960年代後半になり、地震予知計画で首都圏の高感度地震観測を行う機運が芽生えた。東京大学構

内の本郷の深さ 380 m の井戸の底の観測を行うなど、地震観測のノイズ軽減について研究が行われ、地震予知計画の「東京観測」に向けた事前研究が行われた（高野・萩原, 1967）。また、広野・他（1968）等も、都会の中の観測ノイズ軽減の為の実験観測（高円寺: 気象研究所構内）を報告している。ボアホール観測に対する技術的開発という視点に立てば、この研究は大変意欲的なものであり、固有周期 1 秒を超える 3 成分地震計の設計、水平動地震観測に方位を与える仕組み、地震計制御等その後の技術の基になってもよい開発であった。浜田（2000）は、深さ 50 m までのノイズの効果的減衰に比してこれ以上の深さでは効果的でなかったように見え、郊外の静かな場所での観測のほうが有効ではないかと述べている。50 km から 100 km の観測点間隔の分布である気象庁の観測網を考えれば正当なコメントであるかもしれない。その後気象庁は、1977 年に皇居内地震計室横に 306 m 観測井戸を掘削し、ボアホール用地震計である「76 型地震計」を導入した（浜田, 2000; 明石・福尾, 1977）。

1970 年から房総において、気象研（広野・他, 1968）とは別な設計思想をもつボアホールの傾斜観測・地震観測システムの開発に着手したことを、高橋（1982）は報告している。深さ 50 m のボアホールを掘削し、ボーリングを利用した観測システムを作製し、持続的ボアホール観測の実用化のための開発研究が行われた。また、同時並行して、首都圏の高感度地震観測を実現する、「東京観測」のシステム開発に取り掛かっていた（萩原, 1986; 高橋, 1982）。1969年、埼玉県岩槻市で 3500 m の深さボーリングの掘削に着手し、その孔底に地震観測装置を設置するためのシステム開発が計画された。高温高圧環境で連続動作可能なセンサ（高感度地震観測、強震観測、傾斜観測等）の設計、地震観測装置の観測井への固定手法（Hole Lock）や地中観測装置と地上をつなぐ信号ケーブルの開発、地震観測井としての井戸の掘削法、そしてケーシングやセメンチング等の観測井施工技術の開発が集中的に行われた（高橋, 1982）。この大規模な観測計画には、「ノイズも減るがシグナルの振幅も減る」という批判や懸念があったようで、「東京観測」を推進した萩原（1986）は、1973 年 5 月 1 日に 3500 m のボアホールの底に地震計を設置して、実際の郊外の関東山地の岩盤に設置された高感度地震観測点のデータに決して劣らない観測データを取得して、そしてその有効性が実証出来るまでは、関係者の心配を払拭出来なかつたと述べている。ボアホール地震観測データには、井戸に十分固定出来ないため共振を伴う波形が観測された場合がかなり見られた。また、ケーシングを伝わる振動、ボーリング孔を満

たした水を伝播する減衰しにくい「チューブウェーブ」の存在、地表面からの反射波が入ってくること等の様々な要因のノイズが想定され「ボアホール観測から取得した観測データが解析に利用出来るか」という懸念が近年まであった。また、ボーリング孔に地震計を確実に設置出来るようになったため、裸孔とフルホールケーシングセメンチングで比較観測をしてケーシングの影響は殆どないことが明らかにされてきたので、データに対する不安は解消している。さらに、計算機の発達や、解析技術の進歩により、ボアホールの観測データについても波形計算を試みる事が可能となったため、広く受け入れられるデータとなっている。

ボアホール地震観測装置は、直径 10-15 cm 程度の円筒容器に収容出来る地震計の開発、その装置を動作可能な状態にする姿勢制御する技術、地震計の設置方位を与える手法の開発、観測井孔壁に地震計を固定する技術等が必要だが、その技術体系は 1970 年前半に出来上がった（高橋, 1982）。

2.3 これまでの観測の成果

首都圏下で発生する地震活動をその直上で捉える「首都圏の深井戸による高感度地震観測」では、深さ 3000 m 級の「深層地震観測点」や深さ 2000 m 級の「中層観測点」が多数整備された。このようなデータは、笠原（1980）のプレートテクトニクスによる地震活動を捉える研究を皮切りに、首都圏の地震テクトニクスの議論の基礎として貢献している。またこれらの研究成果は、中央防災会議等の首都圏の地震防災計画の枠組みにも反映された（平成 4 年 8 月 21 日 関東地域直下の地震対策に関する大綱）。最近の中央防災会議の首都圏を襲う想定地震の象徴的な地震は、東京湾北部地震である（平成 17 年 9 月、首都直下地震対策大綱）。30 km の間隔で分布する首都圏の高感度地震観測点は、この東京湾北部断層直上では数か所あるだけである。そのため断層の形状等を詳細に研究することにとっては、大変困難な状態である。首都圏のような国の存続をも左右する地域の防災計画の基礎になるサイエンスモデルは、その方向性において大きく変わらないものが望ましい。このためには、現在、最善の調査研究を実施し、その観測データで研究を行い、地下映像の分解能や強震動の予測の信頼度をさらに上げる必要がある。そして現段階で最高の研究を行うことにより、サイエンスのコミュニティの総意として「何がわかって何がわからなかったか」を整理することが期待される。その結果、「これらの留意点のあるサイエンスモデル（進歩する科学成果）を反映する防災指針等の行政対応」といった弾力性のある社会システムを考えていく

端緒となろう。

本計画は、既設の高感度地震観測に加え、地下空間の映像を観測データから直接描き出すため、2 km から 5 km 間隔の 400 か所の観測網（中感度地震観測網）を分布させる必要があった（酒井・平田，2009）。首都圏の地震観測では人工的ノイズが高いため、設置環境が堆積層である首都圏における高感度観測は不可能である。そのため、既設の高感度地震観測データを基本として、可能な限り測定感度を高くした稠密な「中感度地震観測」網を構成し、地下空間分解能を高めることで、詳細な地下の映像化を図る観測システムを設計目標とした（平田・他，2009；酒井・平田，2009）。次に「首都圏における稠密地震観測」のシステム構成の決定プロセスを述べる。

3. 観測システム設計の基本的な考え方

3.1 MeSO-net の観測手法の検討

1) ボアホールによるノイズ軽減

地震計を設置する際に最初に考慮しなければならないのは地震計の設置方法である。堆積層の厚い関東平野で真に SN 比の良い観測データを取得しようとする、防災科研の岩槻観測井（深さ 3500 m）のような大深度観測井を掘削し、その孔底に地震計を設置することが理想である。しかしながら、工期・設置経費を考えると、本研究においては、大深度掘削井への地震計設置は断念せざるを得ないことは容易に判断出来る。そこで、地震計設置の際に、簡易な工事で出来る浅い観測孔を掘削し、その孔底に地震計を設置することを計画した。

どの程度の深度の観測孔を掘削するとデータの質が改善されるかを検証するために、東京大学地震研究所 1 号館脇に実際に観測孔を掘削し、この観測網で利用する地震計を地表、深さ 3 m、深さ 5 m のそれぞれに設置して、SN 比の違いを検討する試験観測を行った。設置深度による波形の SN 比の違いを、実際の観測例を用いて示す。図 1 は地震研究所 1 号館脇に試験観測のために設置した地表、深さ 3 m、深さ 5 m の地震計とそのすぐそばに設置した MeSO-net 弥生観測点（深さ 20 m）での波形を示した。使用した例は、2008 年 3 月 24 日 11 時 02 分に茨城県南西部（震央距離約 50 km）で発生した M 3.5 の地震の P 波初動前後の 8 秒間の上下動成分の波形である。発生時刻が平日の昼間で全体として地動ノイズ振幅が大きい。地表や深さ 3 m に設置した地震計では、初動前に地動ノイズの短周期成分が大きく、初動を読み取るのに容易ではない。深さ 20 m では P 波初動付近で十分な SN 比で記録され、初動の立ち上がりは読みやすい。図 2 は 2008 年 3 月 23 日 03 時 58 分に発生した茨城

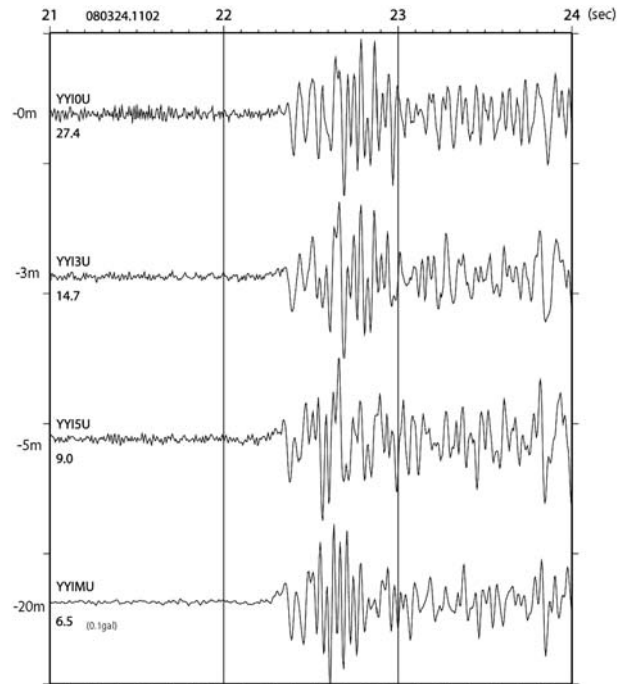


Fig. 1. Seismographs on and around the P-wave arrival of the earthquake with magnitude 3.5 at 11:02 24 March 2008 in southeastern Ibaraki prefecture. The traces are digital recordings made at the observatory in Earthquake Research Institute, at an epicentral distance of about 50 km. The seismographs were made at depths of 0, 3, 5, and 20 m in the 1st, 2nd, 3rd, and 4th traces from the top, respectively. The numbers inside the figure are the maximum amplitudes for the seismographs. Amplitudes in each seismograph are normalized by the maximum amplitude for visualization purpose.

県南西部（震央距離約 70 km）を震源とする M 3.3 の地震の波形記録である。地震発生時刻が夜間であるので、地表付近でも昼間ほどノイズは大きくない。しかし、地表や設置深度の浅いセンサにとっては、P 波初動付近の SN 比は小さいために、その初動は読みにくい。しかし、深さ 20 m の弥生観測点の波形は全体に振幅が小さくなっているが、SN 比は大きく精度良く初動を読み取ることが出来る。図 3 は、昼間と夜間の地動ノイズの大きさを地震計の設置深度で比較したものである。このデータは、昼間は暴風雨に襲われたが、夜間には晴天となった、しかし海上は依然荒れていたという気象概況で取得されたものである。この図から、地震計の設置深度が大きくなるにつれて地動ノイズは小さくなる事が分かる。また、数 Hz より低周波成分において、地表設置の地震計の記録と深さ 20 m に設置した地震計の記録とを比較すると、後者は 10 倍程度（振幅で 3 倍程度）改善されている事が分かる。さらに 10 Hz 以上の高周波成分で

は約 1000 倍（振幅で 30 倍）も異なることが分かる。これから明らかなように、設置深度を大きくすると、高周波成分の地動ノイズの減衰が著しく、初動読み取りが容易になる。またどの深さにおいても、数 Hz より低周波成分では昼間のノイズと夜間のノイズに大きな差はないが、20 m の深さでは、10 Hz 以上のノイズは浅い観測に

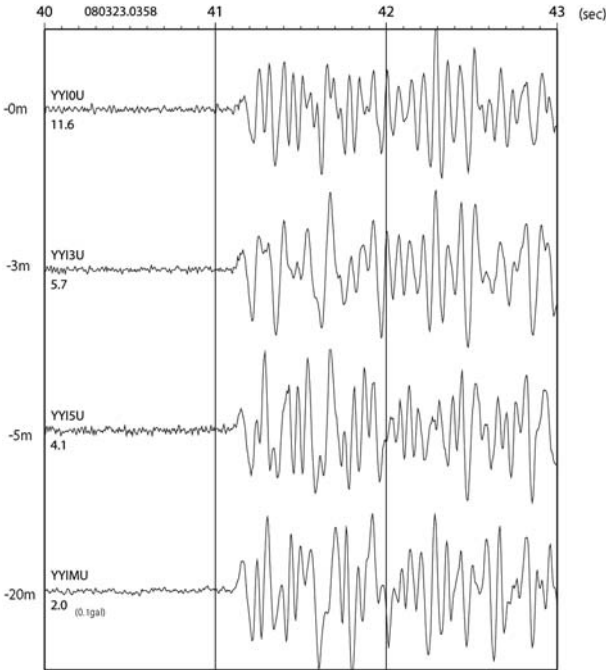


Fig. 2. Same as Fig. 1 for an earthquake of magnitude 3.3 on 03:58:23 March 2008 in southeastern Ibaraki prefecture. The epicentral distance from the observatory in Earthquake Research Institute is about 70 km.

比べ激減することがわかった。

2) MeSO-net の観測のポアホール深さの選定

首都圏は経済活動や交通等による雑振動が多く、高感度地震観測には不向きな地域である。この問題を完全に解決するには数千メートルの深井戸による観測しかない。しかし、本プロジェクトのように多数点の観測では、工事可能な用地確保や経費面等を考慮すると、その実現は不可能と言うべきである。都会観測の宿命であるノイズを出来るだけ軽減をすることを大前提として稠密観測の設計を行う必要があった。特にコストと調和させ、施工可能かという答えを同時に見つける問題を解く必要があった。掘削深度は、設置に掛かる経費（作業日程）に依拠するので、最短の工事期間になる施工方法を選ぶことによりコストの課題を解決した。一般に、地震観測井工事は容易でないが、従来の手順を簡略化し施工責任範囲の限定化を行って、効率的に施工できる環境を整備していった。施工可能性という側面から見れば、深さ 20 m 程度のボーリングは、東京都内の小学校等に掘削される災害対策用の水井戸もこの規模であるため、都会の中の施工工事が不可能でないという調査結果が示された。また、地震研究所における実験による数 Hz 以上の周波数帯域では SN 比改善が顕著であることを留意して（完全な高感度観測は実現出来なくとも、地表よりは遥かに信号対雑音比の良いデータが得られる）、MeSO-net の計画では、ノイズ軽減のために、地震計を地下 20 m の孔底に設置するとした。

地震工学の視点から、震度観測網のありかたについて、「震度観測点の設置場所は、特殊なローカルサイトを

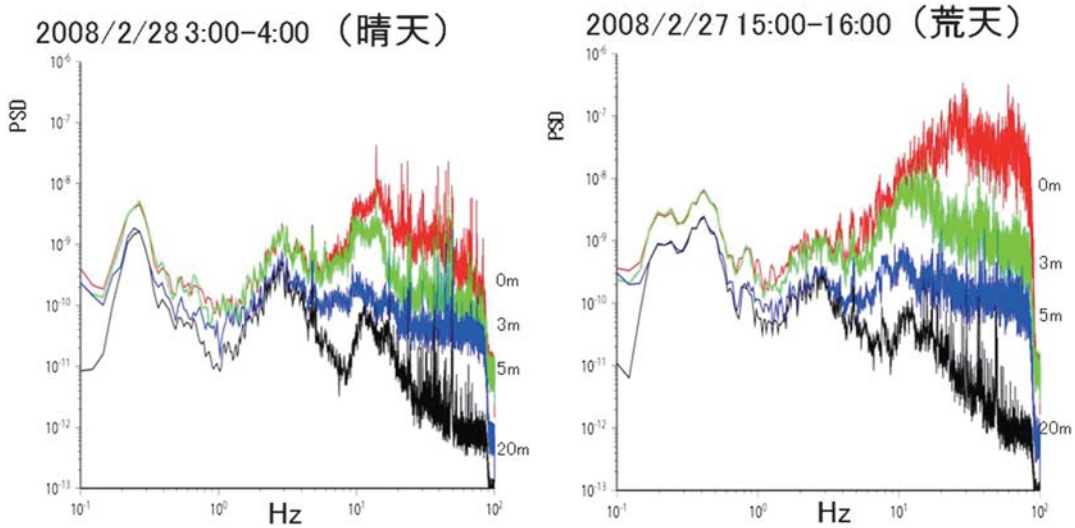


Fig. 3. Power spectral density of ground motion noise (UD component) at Earthquake Research Institute for different depths: 0, 3, 5, and 20 m. Left panel: records under clear sky at night; right panel: records in heavy weather during daytime.

避け、可能な限り当該地域の平均的なローカルサイト効果が期待できる地点を選定することが望ましい」(土木学会地震工学委員会, 2007)と提言されている。MeSO-netの観測はこのような工学要請を直接受けとめることは出来ない。観測井に設置するので、工学的基盤に近いデータ、ある地域を代表するデータとして位置づけられるデータを提供する可能性が高い。様々な観測を工学的・防災研究が必要とする観測をHi-net観測点付近で行い、データをより積極的に理解する試みが進められている。MeSO-netにおいても同様に、多様な目的で追加的な測定を行い、連続して取得しているデータの特徴等を明らかにする試みが行われれば、都市の強震動予測等の工学的研究にも貢献出来ると考える。

MeSO-netでは、多くの人たちが暮らし、道路・鉄道網が張り巡らされており、そこを多数の自動車や電車が高頻度で走行し、事務所、商業ビルや工場などが密集して立ち並ぶ過密な地域に、稠密な観測点が多数設置されることになる。このような条件で地震観測網を設置する際に、最も困難と予測されるのは観測点の用地の確保である。色々な条件を考慮した結果、MeSO-netの観測点は、原則として小中学校、高等学校のグラウンド、公園の一部を借用して設置することを計画した(酒井・平田, 2009)。このような都会の地震観測網は、自然地震を観測

するだけでなく、人工的な振動も高精度で観測するシステムと考えることが必要となる。すなわち、広い周波数帯域・ダイナミックレンジと多数か所での連続観測は、幅広く振動現象を観測出来るので、交通振動等の人工振動等もシグナルと捉える事が出来る。そのため、様々な手法を駆使することで、新視点から地下構造を明らかにすることが可能となる。このように考えると、都会における地震観測 MeSO-net は、生活振動や都市特有のノイズさえ解析対象とすることが出来るので、今までの観測概念とは少し方向の違う、いわば「社会と共生する観測網」と位置付けても良いかもしれない。

3) MeSO-net のボアホール工事の特徴

図4は観測点の模式図である。地震計は深さ20m程度の縦孔を掘削し、5インチのケーシングパイプを埋設する。ケーシングパイプの先端には地震計の方向を北に合わせるキーを取り付け、ケーシングパイプをセメンティングにより固定する際にキーの方向を北に向けて設置する。このような方法で、水平動センサを正確な方向に設置した(地震計方位の計画設置)。施工の実際は、巻末に掲載した参考資料「MeSO-net 工事仕様の概略」を参照されたい。方位設定は精度の高いジャイロを利用し工数をかければ可能である。しかし、この目的に合う装置は市場に出回っていないので、方位磁針を基準に方位決定

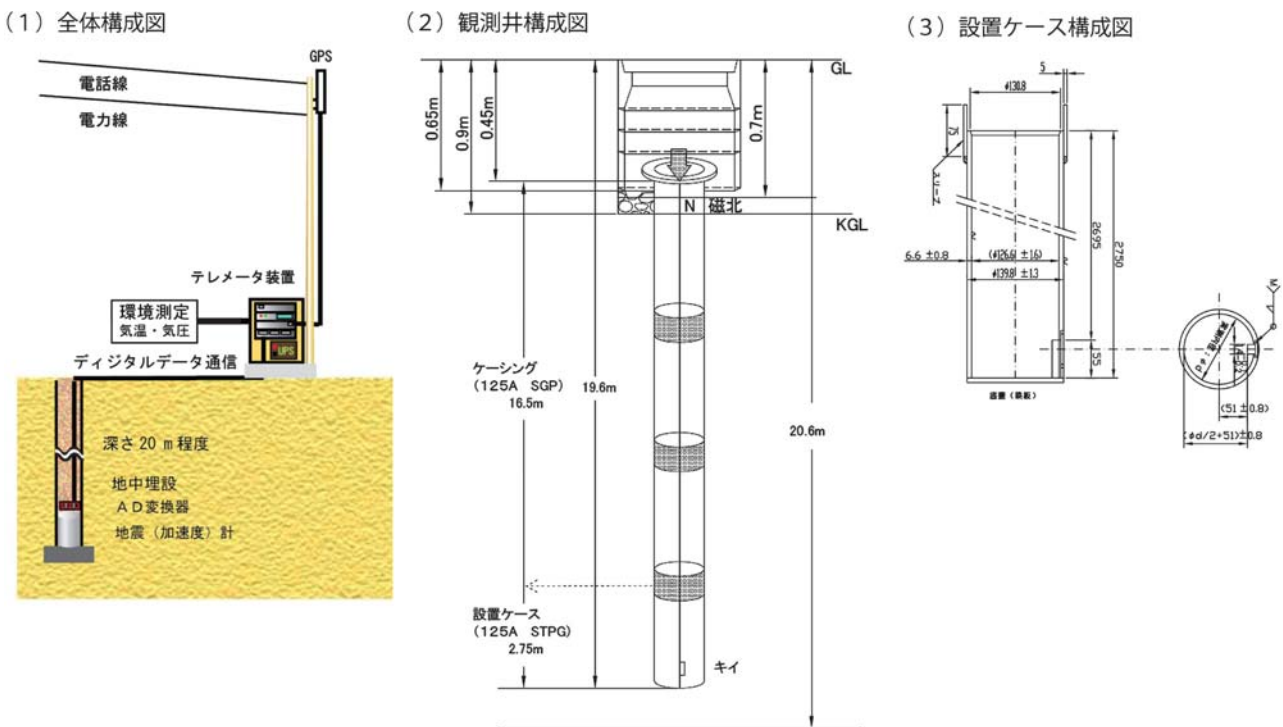


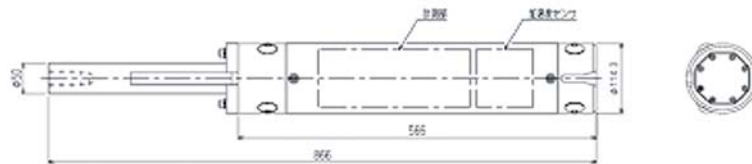
Fig. 4. Schematic diagram of an observatory with structural drawing. Top left panel (1): overall structure; top right panel (2): well structure; and bottom left panel (3): case structure.

を行うこととした。方位設定は、予期せぬ誤差も生ずるので（汐見・他，2003），ここでは、地震波の到来方向を調べ、確認を行っている（汐見・他，2009）。

観測井の工事は、まず垂直にボーリングを行い、必要な長さの掘削後、即時ケーシングを設置し、ケーシングが孔の中で不安定にならないようセメンティングも同時に行ってしまう工事仕様としている。一般の高感度地震観測用の工事との相違は、泥水を排除しセメンティングするのではなく、充填したモルタルで泥水を押し出し、地層とケーシングの間をモルタル充填させるケーシングと地下地層とを適度に密着する方式をとっている点である。これは、コストと工事の確実さを考慮した結果である。ただし観測の座標系が大きく変わらないように、孔芯傾斜は鉛直から3度以内と決めた。この傾斜は、本観測井戸程度の深さをボーリングする工事では、ボーリング用傾

斜計等の測定を行い掘削する技術があれば、特に難しい課題でない。観測井の構造を決めると同時に、地震計をボアホールに設置する際、忠実に波形観測が測定出来るよう、観測井への固定方法（Hole Lock）を選ばなくてはならない。引き上げ修理が容易、再設置時に地震計の方位の再現性を保持する、Hole Lock の仕組みは最小コスト等の条件を考慮してばね形式を採用した。地震計方位の設置方位が繰り返して同方向となるキイ方式を採用し（Obara *et al.*, 2005），同時に Hi-net と測定装置の検定等相互乗り入れ可能なように、このキイの形は Hi-net の値を採用している。Hi-net では自由降下させ、キイに滑り込ませ定めた方位に固定した後、メカニカルないし内蔵モータを使って固定装置を作動させ、観測装置をボアホールに固定している。しかし MeSO-net では、内蔵する強いばねを利用した固定装置を観測装置筐体（セン

センサー概観図



構成部品写真



内部構成部品



Fig. 5. Sensor part. First, second, and third panels from the top are conceptual drawings of the sensor, photo of component, and photo of internal component, respectively.

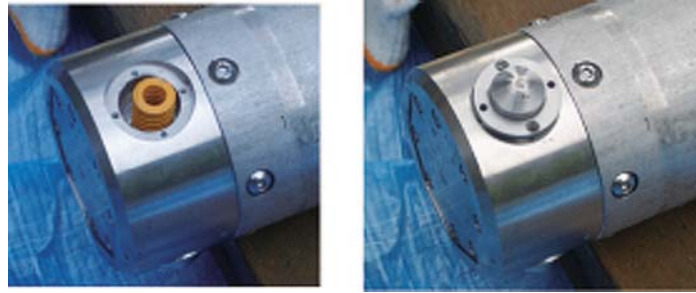


Fig. 6. Photos of fixing apparatus that utilizes the Hole lock. This apparatus is located at the top and bottom of the protective housing of a seismometer. Left panel: view of the inside; right panel: external view.

サー)の上下に位置させて Hole Lock させている(上下のばねは、設置時にそれぞれ 26 kg 以上の力が加わるよう設計されている)(図6)。ばねは、ケーシングを強く押し固着するので、ケーシングの内径が小さくなれば固着の強さは強まる。設置作業を考慮して、ケーシングをキイ付き地震計設置管(5インチの鉄管で肉厚な長さ2.75mのSTPG管(内径126.6mm)、内径が小さい)と、ケーシングパイプ(5インチの鉄管 長さ16.5mのSGP管(内径130.8mm)、内径が大きい)に分けて構成することにした(図4)。地上から16.5mの間はケーシングパイプの内径が大きいため摩擦が少なく、地震計を容易に挿入出来るが、これより深くなると内径が小さいため大きな力を受けるので、観測装置を設置するためには、ボーリング用ロッド等を使って押し込む。図7に示すように、ロッドの先端にとりつけた観測装置筐体の下端が、設置ケースのキイのトップに当たるのを確認して、キイ溝が付いている観測装置を左方向に静かに回転して、地震計設置管のキイをにあわせ落としこみ、ボアホールの決められた深さに設置する。ロッドと観測装置は左ねじで結合させているので、右方向に約束した回数だけ回して両者を切り離す。その結果、ロッドを引き上げると観測装置は計画方位で設置出来ることになる。観測装置には、ステンレスワイヤを取り付けておき、修理等の引き上げの場合はこれを使って回収する。観測装置を引き上げた場合でも、決まった方位に再度設定出来る。

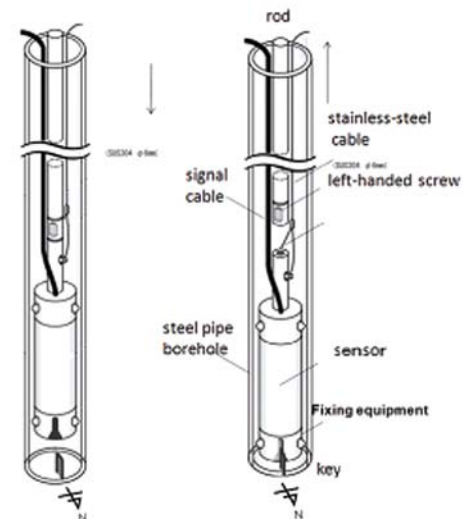


Fig. 7. Schematic diagram showing how to install a seismometer. See text.

ボアホール観測は、地表に地震計を設置した場合と比べると人間生活に伴う振動、温度ドリフトも効率的に減少し、さらには地震計が地下に隠れるため悪戯から逃れることが出来るという利点がある半面、回収の手間は発生するが、ここで示す方法はコスト的にも、地上にある程度頑丈な小屋等を作ることと比べれば効率的であろう。本稿で示した地震計の設置手法は、容易に一般にも利用可能な方式と考える。

ボアホールの地震観測は熟成された技術である。しかし一般的に利用するものでないので、観測井の整備の消長でその技術伝承もなくなってしまう可能性がある。また様々な科学的要求のため、その形式は固定されているものでない。このため、技術は集中せず、分散する傾向が続いている。観測井の工事を含めた、これらの歴史的に積み重ねてきた技術の後世に伝える仕組みは無く、その命運は現在のところ企業の消長に依拠してしまっている。将来技術の伝承が途絶え観測井による観測網整備が大変困難になることは容易に想像出来る。年月が経過すると、工事仕様など工事の実態の根拠となる書類が文書保存期間や保存場所が無いこと等の理由で失われ、実体

的な施工の手掛かりが失われてしまう。このような技術を伝えるためには、利用した地震計の形式、製造者、設置方式（地上の場合なら設置台覆い、ボアホール設置ならその構造、構造にかかわる工事方法、ボアホールの利用方など）を、あえて記載しなければ残ることはない。本稿では、観測施設について可能な限り具体的に書き進めることにする。

3.2 データ取得、新しい地震データネットワークの構築

地震現象は大変ダイナミック・レンジが広い。それらを漏れなく記録することは、大地震の地震像を解明する研究では特に重要である。このためには、小地震から大地震の地震動を記録できる広いダイナミック・レンジの観測システムが必要である。同時に、大地震時に電力・通信のインフラ設備に破損が生じても取得されたデータが保全され、電力の許す範囲でデータを取り続けることのできることを、観測ネットワークの最初の前提とした。このために、一つのセンターが観測網全体を集中制御するのではなく、約 400 観測点に設置された装置が必要に応じて観測点にデータを一時保存する等の手順を取りながら、それぞれ自律的に回線状態やセンター側の状況を判断して、データを確実にセンターに送信し蓄積する方式（自律協調型地震観測方式）を採用している（森田・他, 2010）。

3.3 中感度地震観測装置

中感度地震観測装置は、観測制御装置である地上部装置（図 8）とデジタル振動計であるセンサ部装置（図 5）から構成される。地上部装置とセンサ部装置とは、ISO 11898 に準拠したシリアルバス（CAN バス）を用いて接続され、測定データはデジタル通信により送信される。

地上部装置は、測定データのデータセンターへの送信、GPS による時刻校正、電源の供給・制御、センサ部装置及び通信の動作監視、環境測定を行う機能を有している。

センサ部装置からの測定データは、地上部装置で WIN フォーマット（卜部, 1994）に変換され、データセンターへ UDP/IP 手順により送信される。地上部装置とデータセンター間のデータ転送は、自律協調型通信方式によって行われる。この通信方式では、回線状態やデータセンター側の処理状況に応じて適切な伝送レートを自律的に選択するが、この選択動作実現のために、伝送処理はデータセンターから送られるデータ受信通知（ACK 信号）を地上部装置が受け取った時点で完了することとした。ACK 信号を一定時間経過後も受信できなかった場合は、地上部装置からデータセンターへ測定データが自動的に再送される。また、回線不通時には測定データを



Fig. 8. External view of the above-ground part of an observatory. From top left to bottom left: ISDN router, power source controller, and accumulator. From top right to bottom right: observation controller and arrester terminal block.

記憶装置上に蓄積し、回線復旧後、未送信データのデータ送信を自動的に再開する（森田・他, 2009）。

基準時刻情報は、GPS を利用して常時時刻校正を行うことにより地上部装置が生成する。この基準時刻情報は CAN バスを通じてセンサ部装置に伝達される。GPS を利用した協定世界時の取得は、観測点座標の設定で 1 衛星のみの捕捉でも可能であり、都心部等で顕著にみられる視界の開けていない場所でも時刻校正を行うことが出来る。GPS から時刻情報を得られない状況では、協定世界時に対する誤差が 1 時間あたり ± 3.6 ms 以下となっている。

地上部装置には、70 Ah の容量を持つ蓄電池を搭載している。地上部装置は商用電源により動作するが、停電時には自動的に蓄電池による動作に切り替わり、測定を中断することなく約 50 時間にわたって継続する。蓄電池による動作では、通信機器への電源供給は停止され、測定データは地上部装置内の記憶装置上に蓄積される。復電後、通信回線に異常がなければ、停電時に取得した測定データは自動的にデータセンターへ送信される。

地上部装置は中感度地震観測装置の制御部として重要な機能を有していて、データセンターにおける各装置の動作状況の監視を円滑かつ自動的に行うため、SNMP を利用した監視システムを導入した。これにより、少人数での観測網の運用が可能となった。また、データセン

ターから遠隔操作で観測装置のファームウェアの更新や各機能の制御パラメータの変更を行うことが出来、保守に係る人的・時間的コストの軽減を実現した(中川・他, 2009)。

3.4 採用する地震計

Koketsu and Miyake (2008) が示すように、耐震工学においても長周期振動が重要な課題であると指摘されるようになった。このような長周期振動へ対応するために、センサは、周波数特性の補正、特に位相の考慮を出来るだけ避けることが出来る「DC まで平坦な感度を持つサーボ式加速度計」を採用することとした。

サーボ式加速度計の利用は、岩槻の深井戸観測(1972)が我が国における最初であろう(高橋, 1982)。サーボ式加速度計は次第に強震観測に採用されるようになった。阪神淡路大震災を契機に全国展開された K-NET では、この形式の地震計(金属ダイアフラムばね AKASHI V403)が採用され、インターネット経由で誰でも観測データを取得出来る画期的なシステムが作り上げられた。同収集システムは DC の安定性に課題があったが、引き続き展開された Hi-net (KiK-net) では、その改良を行っている(Obara *et al.*, 2005)。一方、航空機用に開発されたサーボ式加速度計(JAE JA-4)に注目した高橋(1981)は、検証試験をして、温度ドリフトが少ない今後注目すべき地震計であると述べている。JAE JA-5V (JA-4 の後継機)と航空機センサにおいて国際的に定評のある Sundstrand Data control Inc. QA-1400 (Honeywell International Inc.) の 2 機種について、片尾・他(1990)も実証実験を行っている。かれらは、水平動として評価を進め、どちらの加速度計も周期が 10 秒程度であれば分解能は 0.1 μgal 程度となり長周期地震計としても期待出来ること

を報告している。一方國友・他(1998)は、当時取得出来たサーボ式加速度計について自己ノイズを系統的に調べ上下動の評価を行っている。ACROSS 利用の帯域である 1 Hz 以上の帯域であれば金属ダイアフラムの AKASHI V403 は自己ノイズが小さいが、これ以下の低い周波数では JAE JA-5 型や QA-700 (Honeywell International Inc.) のほうが自己ノイズは小さいことを指摘している。構造から推定すると、金属ダイアフラムの AKASHI V403 は JAE JA-5 型より振子が重い(メカニカルゲインが高い)可能性が高い。このことは、自然地震の観測センサの開発の在り方を示唆しているように思える。近年防災科研の K-NET は、システムを一新した。K-NET に最終的に選ばれたのが JAE JA-5 の地震観測版ともいべき JA-40 であった。藤原・他(2007)は、新しい K-NET は、センサや AD の温度特性を向上させ、加えて AD の分解能も飛躍的に向上させたので、観測データの分解能が高まったことを報告している(図 9)。

以上の研究開発の成果を参考に、中感度地震観測である MeSO-net は、AD の分解能を国際的な水準まで上げると同時に、出力感度の高いサーボ式加速度計で全体構成を行った。採用したセンサは、日本航空電子社(JAE)製の JA-40GA02 である。これはばねの素材に水晶を利用しているため温度特性が良好であり、長周期の安定性が高いことが期待出来る。

3.5 AD を内蔵するセンサ部装置

センサ部装置(白山工業社製 TS13800)は、負帰還型加速度センサ部(TS13850)と測定部(TS13810)から構成され、1つの筐体に収められている。センサ部装置は深さ 20 m のボアホール内への設置に十分な IP67 相当以上の防水性能を有している。センサ部は、鉛直・南

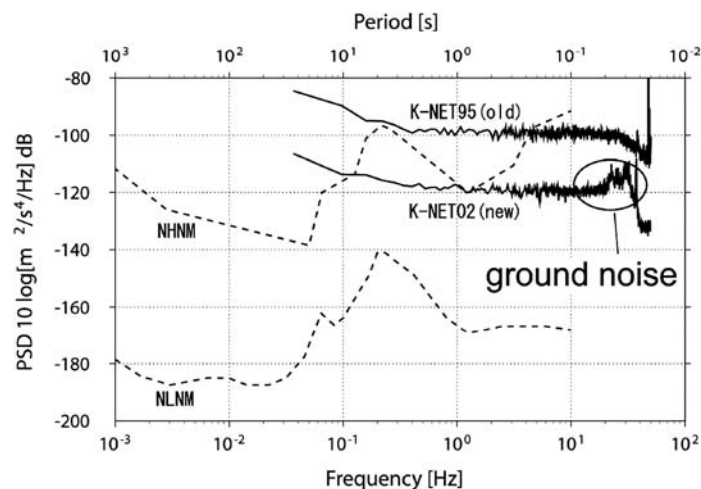


Fig. 9. Noise characteristics for the KIK-net (After Fujiwara *et al.*, 2008).

北・東西の3成分を測定し、フルスケールは水平成分で $\pm 1,500$ gal、鉛直成分で ± 500 galである。測定部は、センサ部で得られた信号をAD変換し、デジタル信号としてCANバスを用いて地上部装置に電送する。AD変換方式は $\Delta\Sigma$ 方式である。 $\Delta\Sigma$ 方式のデータ変調が日本発の技術であることはあまり知られていない(Inose *et al.*, 1962)。原著が“ $\Delta-\Sigma$ ”と記載しているので、この変調を利用する場合は“ $\Delta-\Sigma$ ”と名付けるべきであるという主張は多い。市場には、様々な特徴を有するデルタ・シグマADコンバータの製品が提供されているので、どの製品を選択するのかにより、AD変換の最初の性能を決めるので、設計実装の技術が使い勝手や性能の善し悪しを決める重要な要素であろう。また広いダイナミック・レンジのデータが得られる $\Delta\Sigma$ 型ADは宿命的に「アイドルトーン」等のノイズが発生することが知られているが、入力ショート状態でこのノイズの発生がなくなるよう、ダイナミックレンジを大きく損なわない程度のオフセット電圧(10 mV以内)を加算している。サンプリングレートは100 Hzもしくは200 Hzが可能であり、サンプリング周波数の40%または20%の周波数をカットオフ周波数とする最小位相及び直線位相のデシメーションフィルタを有している。実効ダイナミック・レンジは、サンプリング周波数100 Hzでカットオフ周波数40 Hzの最小位相フィルタ使用時に135 dBである。地動加速度のサンプリングは、地上部装置から送信される基準時刻情報に対して $\pm 50 \mu\text{s}$ 以内で同期し、地理的に分散配置された複数の観測点間で同一タイミングでの測定を可能とした。ただしCANバスの指定の金属導線のケーブルを利用すると、 $\pm 50 \mu\text{s}$ とする同期条件は、100 m迄が限度である。製作したセンサ部装置の評価試験を行いその性能について以下のように確認した。

① 性能試験と観測データの評価の方法

上述の首都圏中感度観測網の設計思想に基づく装置を整備した。ここで整備した装置が仕様に合致し、所期の研究目的を達成するために十分な性能を有する装置であるかについて、室内試験、試験観測等により検証した。観測システムの装置のダイナミック・レンジを規定するAD変換器や周辺のアナログ回路の自己雑音のレベル、周囲温度変化等によるゼロ点のシフト(オフセット・ドリフト)を計測した。更に、地震計センサを含めた観測装置を、地動ノイズの小さな観測点で試験観測し、その時のノイズレベルから、装置の自己ノイズやシステム安定性を検証した。以下に、上記の項目について試験結果等を詳細に記述する。

② 観測システムのダイナミック・レンジの測定と試験観測の結果

観測システムのダイナミック・レンジは、計測出来る最大の信号と計測ノイズの振幅比と定義される。本研究で導入した観測システムで採用した地震計センサダイナミックレンジは全ての周波数帯域において135 dB以上有している。この値はこの観測装置で要求されるダイナミック・レンジを満足している。従って、観測システム全体のダイナミック・レンジは、地震計センサの出力以降のアナログ回路、AD変換器等の電子回路のダイナミック・レンジに大きく依存することになる。電子回路部分の最大信号は、AD変換器の最大入力電圧で決まる。従って、電子回路部分のダイナミック・レンジを大きくするには、電子回路部分の自己ノイズを出来る限り小さくする必要がある。電子回路部分の自己ノイズは①AD変換器で電圧をデジタル化(量子化)する際の誤差に起因する実効分解能、②AD変換器及び電子回路の非線形性に起因する波形の歪み、③温度等の計測環境変化によるゼロ点のシフト(オフセット・ドリフト)の要素に分けられる。実効分解能と歪率は短周期成分の自己ノイズの要因であり、オフセット・ドリフトは長周期成分の自己ノイズの要因である。ここでは、観測装置のi)実効分解能、ii)歪率、iii)温度変化によるオフセット・ドリフト試験の結果に加えて、iv)地動ノイズの小さな場所で行った総合試験観測の結果について記す。

i) 実効分解能

電子回路部の自己雑音は、プリアンプの自己ノイズ、AD変換器の変換誤差、AD変換器に与える制御時刻信号の正確さなど色々な要素が絡み合って生じる。複数の機能を持つ電子素子が1つの部品として供給される現在では、それぞれの要素に切り分けて、そのノイズの大きさを比較することは不可能である。そこで、電子回路全体の自己ノイズの大きさを計測した。

電子回路全体の入力を短絡(ショート)し、AD変換装置をサンプリングレート100 Hzで動作させてその記録からノイズを算出した。AD変換器は $\Delta\Sigma$ 型であるので、後段のデシメーション・フィルタの特性も、自己ノイズの大きさに影響を与える。そこで、実験では、実用時と同等な、カットオフ周波数40 Hz、最小位相フィルタで動作させた。記録されたデータを1分毎に平均値を差し引き、そのRMS振幅の電圧換算値を自己ノイズとし、最大入力電圧値(± 20 V)との比から算出した。このようにして算出した自己ノイズとダイナミック・レンジは、 $3.3 \mu\text{V}$ から $3.5 \mu\text{V}$ 、135.2 dB~135.6 dBであった。電子回路部の実効ダイナミック・レンジは135 dB以上あ

り、地震計センサのダイナミック・レンジと同じ値を持ち、本研究に利用する機器として十分な性能を有することが示された。

ii) 歪率

理想的な AD 変換器では入力電圧に正確に比例したデジタル値が得られ、入力電圧を横軸に取り、出力デジタル値を縦軸に取ると、その関係は直線になるはずである。しかし、現実には電子素子の性能のばらつき等の原因で、出力に歪みが生ずることが知られている。また、 $\Delta\Sigma$ AD 変換では、サンプリング周波数の揺らぎも歪率に影響することが知られている。歪率は次のような考えで測定される。正確な正弦波を入力しても、取得出来るデジタル値のフーリエ・スペクトルは理想的な線スペクトルとはならず、入力周波数の 2 倍、3 倍等の整数倍の周波数を持つ高調波が付随する。入力信号に対する高調波信号の割合を歪率と定義し、電子回路部の非線形性の度合いを示す。非線形性の増大は、AD 変換器の変換誤差を示すので、観測システムのダイナミック・レンジに影響を及ぼす。精度の高い基準信号発生装置から周波数 20 Hz の理想的な正弦波を入力し、サンプリングレート 200 Hz、デシメーション・フィルタをカットオフ周波数 80 Hz の最小位相フィルタとして AD 変換し、そのデータを 2 秒のタイムウインドー毎にフーリエ・スペクトルを計算した。入力正弦波の高調波 (40 Hz, 60 Hz, 80 Hz) 成分のフーリエ振幅の二乗和を、入力波のフーリエ振幅の二乗で除したものの平方根をパーセント表示したものが歪率であり、その値は 0.0004~0.0007 であった。

この観測システムにも自己ノイズの原因となる非線形性があり、わずかながらも歪率を持つことが明らかになった。ここで求められた歪率は、基準信号発生装置と観測装置を合わせた歪率である。基準信号発生装置から出力される正弦波にも極めて小さな量の歪率があるが、これと観測装置の歪率を区別することは出来ない。従って、ここで得られた歪率は、観測装置の歪率の最大値であると考えることが出来る。このようにして得られた歪率が 0.0007% 以下であることから、観測システムの歪率もそれを上回ることはいない。従って、本研究で利用する機器として十分な性能を有することが確認出来た。

iii) 温度変化によるオフセット・ドリフト

どのような観測システムでも、入力電圧を一定値に固定していても、AD 変換器の出力値は時間変化する。この現象をオフセット・ドリフトと呼び、観測システムの自己ノイズの長周期成分の主たる原因となる。最も影響を与えるのが装置周辺の温度変化で、AD 変換器の温度依存性やプリアンプなどの電子素子の温度ドリフトが原

因である。本研究課題で利用する観測システムのオフセット・ドリフトを定量的に計測するため、電子回路部を恒温槽に入れて試験観測を行った。電子回路部の入力を短絡させ、サンプリングレート 200 Hz で、デシメーション・フィルタをカットオフ周波数 80 Hz の最小位相フィルタとして記録した。恒温槽の温度は白金測温抵抗体で測定した。恒温槽内の温度をそれぞれ 0°C, 25°C, 50°C として各々約 1 時間連続に記録を取得したときの入力換算電圧値の時間変化を測定した。この実験から、どの温度においても温度が一定の時には、オフセット・ドリフトが小さく、1 時間の間の変化は最大 20 μ V であった。一方、温度変化によるオフセット電圧の変化は大きい。入力のチャンネルにより若干のばらつきがあるが、0°C の時には入力換算電圧が約 -100 μ V, 25°C では約 0 μ V, 50°C では 150 μ V と電圧のドリフトが見られる。温度換算すると 3~4 μ V/°C 程度であると見積もれる。

この観測装置は、後述するように AD 変換器を含む電子回路を地下 20 m に埋設する。このような設置環境での温度変化は年間を通して 1°C 以下であるので、年間を通して、オフセット・ドリフトは 5 μ V 以下であるので、観測システム全体のダイナミック・レンジを大きく左右するものではない。以上のように、本研究で利用する観測機器として十分な性能を有することが検証出来た。

③ 地動ノイズの小さな場所で行った総合試験観測

i) 低い地動ノイズレベルでのシステム評価

本研究で使用する観測装置は首都圏の都市部で観測することから、地動ノイズの大きな場所で使用することを念頭において中感度の地震計として設計されている。しかし、観測システムの持つ自己ノイズによって地動ノイズが正確に記録できない場合には、観測データのダイナミック・レンジが低下し、研究に利用できる地震の数が減り、研究成果に影響を及ぼす。従って、都市部の観測点の地動ノイズを正確に記録できる程度に観測システム全体の自己ノイズが小さくしなければならない。観測システムの総合的な自己ノイズを見積もるためには、地動ノイズの小さな場所で地動ノイズが正確に記録できるか否かを調べることが有効である。また、センサ部装置の実装状態での評価実験のため、実際に観測井に設置して観測を行うためもあり、関東地方で比較的地動ノイズの小さい、防災科研のつくば観測点の深さ 70 m 級ボアホールを利用して約 3 週間の連続観測を行い、観測システム全体の自己ノイズとつくば観測点での地動ノイズを比較した。つくば観測点での試験観測は、新規設計の観測装置の SN 比、振動特性と耐圧試験を兼ねている。長時間利用できる観測井は深さ 70 m のつくば観測点であった

ので、そこで試行実験を行った。設置予定震度より深いこの試験を行うことにより、安定して水中観測が可能となる要因である水密性能について、より安全側の評価が行うことができた。図 10 の灰色の線はつくば観測点の 70 m のボアホールの観測で得られた水平動センサによるノイズ信号の典型的なパワースペクトル密度である。これには、地動ノイズ、地震計センサの自己ノイズ、及び AD 変換器等の電子回路部の自己ノイズの全てが含まれる。一方、緑色の線は AD 変換器の入力をショートした時のパワースペクトル密度で、これは電子回路部起源の自己ノイズであると考えることが出来る。どの周波数帯域においても、緑色のレベルは灰色のレベルを下回っているため、つくば観測点で記録された信号には、観測システムのうちの電子回路部起源のものは少なく、地震計センサの自己ノイズ及び地動ノイズの成分が多く含まれることが判る。ただし上下動成分は、水平動成分と比して 15~20 dB 程 SN は落ちている。

更に、つくば観測点で記録された信号のパワースペクトル密度は、おおよそ 0.2 Hz (周期約 5 秒) 付近でピークを持つ。これは、波浪による励起される地面の振動(脈動)の典型的な特徴であり、ここで得られた信号のうち 0.2~0.8 Hz の周波数帯域ではつくば観測点の地動ノイズを記録していると思われる。また、記録された信号の大きさと、都市部での典型的な地動ノイズ NHNM (Peterson, 1993) を比較すると、約 0.05 Hz (周期 20 秒) より高周波数側で、記録された信号(灰色)が低いことが判る。これは、本研究で使用する観測システムの総合的な自己ノイズが、都市部の地動ノイズよりも小さいことを示している。また、K-NET (藤原・他, 2007) の報

告(図 9)と比べても、条件が同一でないため厳密な比較が出来ないが、自己ノイズのレベルに留意すると改善されていることが示唆される。以上より、本装置は首都圏に設置する中感度地震計として十分な性能を有することが検証出来た。

ii) 大きな入力に対するシステムレスポンス

大きな入力(強震動)や高周波を含む近地地震を観測し、システムの寄生振動や、共振などの有無やその実態等を評価する必要がある。Hi-net においてもそれまで知られていなかった「共振」問題に遭遇しその解決は難しい課題であった (Obara *et al.*, 2005)。本装置の Hole Lock の構造は新しいものであったので想定外な共振が発生しないか、防災科研つくば観測点の観測井に実際に設置して、つくば周辺で発生する地震の観測を行った。この期間中に M 4.5 の近地地震(地震は地鳴りを伴うタイプ)が観測された。この地震について、図 11 に KiK-net (深さ 200 m, 横穴に設置の加速度計) および MeSO-net の観測装置(加速度計)が取得した観測データのスペクトルを示す。設置環境は、いずれも花崗岩である。観測の深さが違うので直接の比較は出来ないが、これらのスペクトルはその傾向が似ており、MeSO-net では、特別な共振を示す振動特性は示していない。このことは、大きな振幅や、高周波の観測においては、Hole Lock や地震計を収納する筐体、地震計など観測装置全体について、共振を発生させる要因が殆ど無いことの証左の一つとなるであろう。以上の 2 つの実験は、上記の「地動ノイズの小さい」環境下での SN 比や分解能、大きな入力照射によるシステムの安定性の評価を設置状態で総合的に評価出来たといえるのではないかと考える。

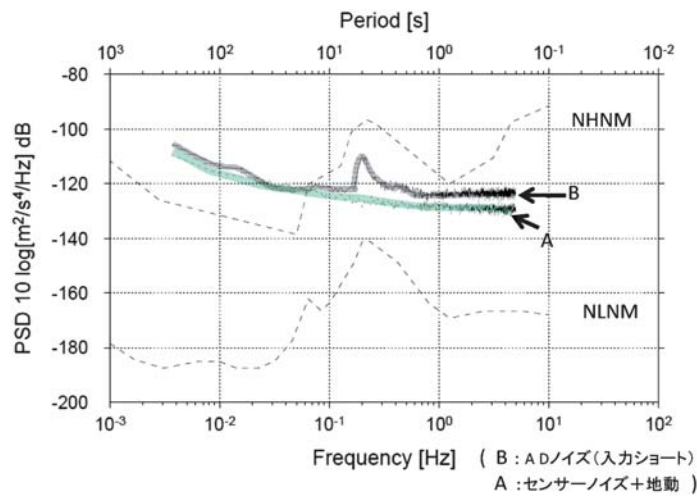


Fig. 10. Power spectral density obtained from records of horizontal components obtained at the Tsukuba observatory. Set of dashed lines shows typical power spectral density of ground motion noise (NLNM and NHNM: USGS).

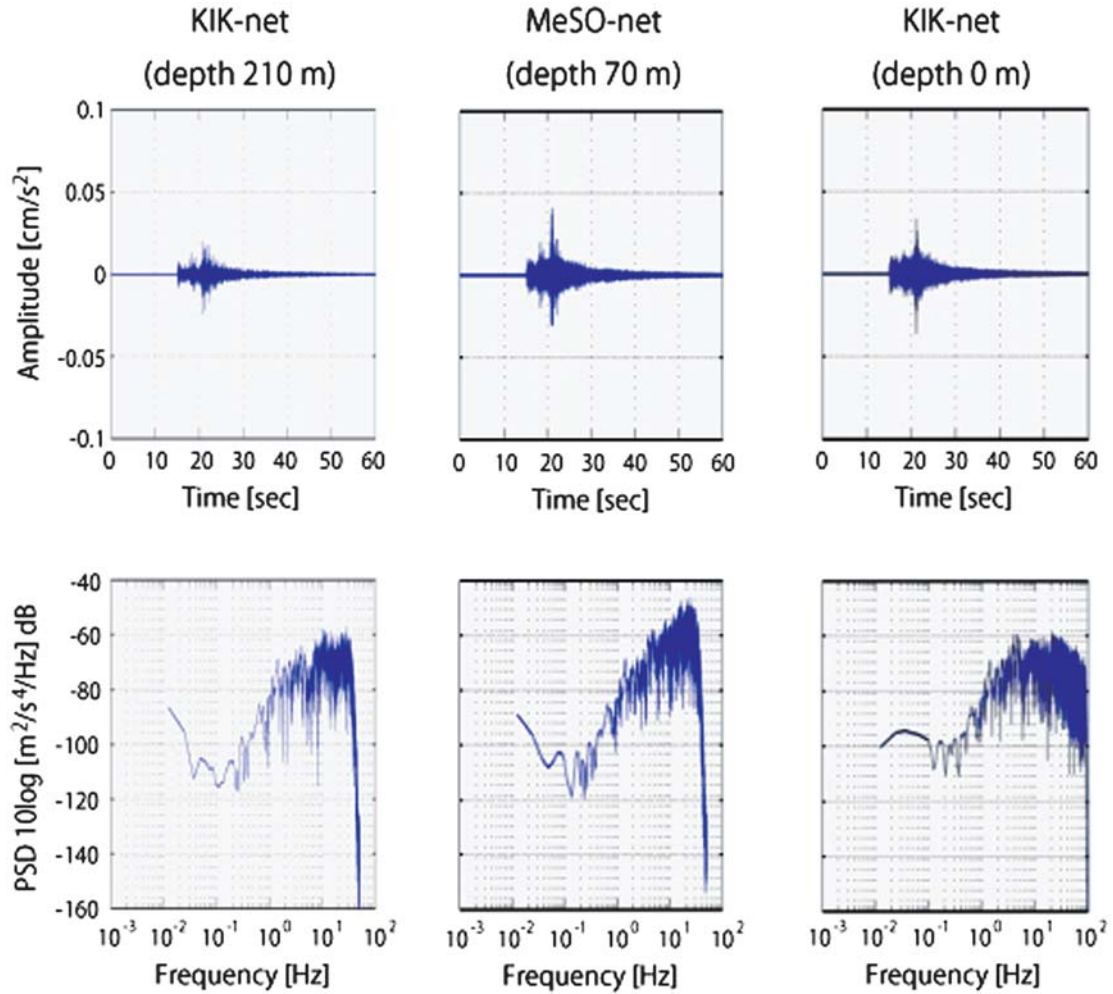


Fig. 11. Seismograms and power spectral density diagrams showing high-frequency observation and large amplitude observation for an earthquake of magnitude 4.5 (19: 49 11 November 2007) under the MeSO-net. These observations were made at the Tsukuba observatory located in the area of the National Research Institute for Earth Science and Disaster Prevention (NIED), at an epicentral distance of about 26 km.

iii) 観測点毎のノイズ調査

本プロジェクトで設置した観測点には、様々なノイズが含まれている。実際に観測されたデータにどの程度のノイズが含まれているかを評価し、ノイズ軽減対策の為、簡易的な時間周波数解析ツールを開発した(宮川・酒井, 2008)。このツールは観測データから、予め設定された軸スケールなどのパラメータに基づいて、時系列波形・パワースペクトル密度 (Power Spectrum Density; PSD)・スペクトログラム等のグラフを簡単に出力するものである。日々蓄積されていくデータに対して同じ処理を施してグラフ化することでその時間変化を調べたり、同時帯の複数観測点のデータのノイズレベルを比較したりすることが可能になった。またノイズの中から観測システムに起因するものを見つけ出すことによって、観測機器の不具合の解決にも寄与することが出来る。

る。またノイズ調査目的だけでなく、地震イベントなどの信号の周波数解析にも適用し、時間波形だけでは困難な周波数変化などの表示することが出来る。

この解析ツールは WIN フォーマットの地震波形ファイルを入力として、数値解析ソフトウェア Matlab で解析するプログラムである。Matlab は数値計算を簡潔に記述・実行できるプログラミング言語であり、グラフ表示機能に優れている。またコマンドインタプリタ形式であるためにデバッグが容易という特徴を持っている。動作環境においてはマルチプラットフォームに対応しており、同じプログラムファイル (M ファイル) をそのまま利用することが出来る。

この解析ツールを弥生観測点 (YYIM) で観測されたデータに対して適用し、その振動の特徴について述べる。図 12b は、2008 年 3 月 9 日 (日) に YYIM で記録さ

れた上下動成分の24時間データを示しており、以下の現象が確かめられた。

- 2008年3月9日6時13分に発生した地震 (M_{jma} 4.4) が時系列波形で確認出来、スペクトログラムにもピークが認められた。
- 時系列波形では、日中の振幅が全体的に増大すると共にスパイク状のものが多く見られ、スペクトログラムでもこの時間帯は表示色の濃度が高くパワーが高まっている。この時間帯の強まりは、深夜のパワーと比較して約10~数10倍である。
- スペクトログラムのア) 2~5 Hz, イ) 10~15 Hz, ウ) 48~50 Hz には、ある程度の周波数幅を持った振動が常時存在していることが分かる。
- 多くの線スペクトルの存在が確認出来た。これらの振動をスペクトログラムで見ると、必ずしも常時発生していないことが分かる。例えば、1時間周期で間欠的にON-OFFを繰り返しているものや、ある時間以降消えてしまうものがある。これらのピークの発生は、平日に顕著に見られるため、人工的な設

備の稼働が原因だと考えられる。

- 80 Hz より高周波の帯域においてパワーが大きく落ちるのは、データ収録装置のアンチエイリアスフィルター（カットオフ周波数 80 Hz）の作用によるものである。
- 図12bでは30 Hz 辺りから 90 Hz を越える高周波にまで伸びるピークが不規則な間隔で確認出来る。これらのピークの継続時間は30秒~1分程度で、深夜0時半頃~早朝5時頃以外の時間帯には数分間隔で存在する。これらのピークの存在しない時間帯が電車の終電時間から始発時間までの間とほぼ重なることから、電車起源の振動であると考えられた。

以上のように作成したツールを使い、どのような振動が観測されているか等適宜調査し、各観測点についてその特徴を抽出し、留意事項等のインデックスを作成することが出来るので、観測点の管理が容易になるであろう。

4. まとめ

首都圏プロジェクトは、首都圏に設置する中感度地震

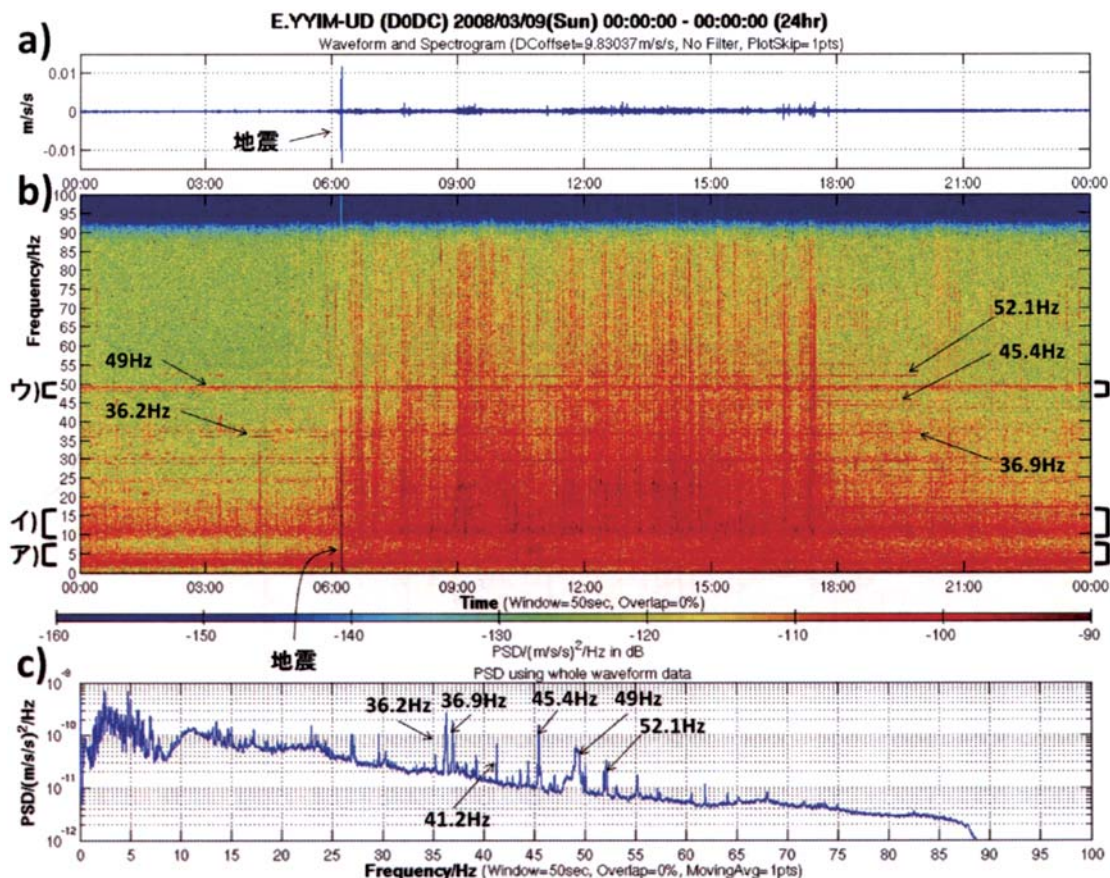


Fig. 12. 24-hour observation (UD component) on 9 March 2008 at the Yayoi observatory (YYIM). (a) Seismograph, (b) spectrogram, and (c) power spectral density for 24-hour observation.

観測装置を整備して、室内で性能試験を行い、所期の性能が得られることを確認した。この観測装置の特徴の一つは、観測孔の孔底に設置する地下部ユニットに、地震計センサだけでなくAD変換器とその周辺の回路を収納したことである。首都圏では、高圧送電線が多数走り、電力線からの50Hzのノイズ（いわゆるハムノイズ）による悪影響が懸念された。地震計センターの直近でAD変換することにより、ハムノイズの低減をはかることと、センサや電子回路部周辺温度の変化によるオフセット・ドリフトの影響の低減を狙い、地震計センサだけでなく、AD変換器等の電子回路部を地下ユニットに収納した。地震計及びAD変換器等の電子回路は、直径約12cm、長さ約60cmの円筒形の防水型ステンレス容器に入れられ、ロッドを用いて地下に設置される。観測網は、所期の計画通りに整備され、神奈川県温泉地学研究所が設置した6箇所とあわせて178箇所からデータを収集と処理をして、解析を始めた。また、地震研究所の「データ収集・処理・公開センター」の整備を進めて、データを収集・処理する仕組みを構成し、平成21年度には174か所データ取得が行われると共に、新規観測網が展開されている。

観測網は平成19年度までは2本の線状配置であったが、平成20年度は5本の線状配列が作られ、首都圏を面的に観測出来るようになった。その結果、さまざまな方位から伝播してくる地震波を観測することが出来、首都圏下の構造を理解する上で有効な情報が得られている。データ収集・処理・公開センターの整備を進め、学校等の関係者にも見ていただけるようなウェブを立ち上げた。今後は、これらのデータから地震波の到着時刻の差、地震波の振幅の違い、地震波の卓越周期のゆらぎ等を測定し、首都圏直下の構造を求める解析を始める。その結果を元に、観測データが不足していると思われる地域を見出し、そこに新たな観測点を設置する計画を立てる。観測点の選定においては、出来るだけノイズレベルが低い静かな場所を選んで設置してきたが、首都圏地域に設置する場合、そのような環境を満たす場所は少ない。そのため、観測点候補地として、道路や鉄道路線から比較的離れることが可能で、地震計を設置する20mの深さまで掘削することが可能な広い場所を持つ学校や公園を選ぶことにした。特に、学校には多くの児童・生徒や教師等、地震観測に興味を持つ可能性の高い方々が多くいる。そのような方々に対しては、専用のウェブサイトで各地点での地震波形や環境測定データ（気温・気圧）を簡便に閲覧出来るようにして、防災教育や理科教育に役立てられることも期待している。首都圏という地

震観測網の構築に極めて困難な環境においても、稠密な地震観測網を構築し、研究に有用なデータを取得出来るように、観測装置、データ伝送プロトコル、観測点設置方法について新たなアイデアを取り入れたシステムを完成させた。更に、経済活動が活発で人間の社会活動が高く、人口の密集する首都圏で、多数の観測点を設置するには、観測点の選定、多様な環境下で行う設置工事の複雑さ等の多くの困難を伴う。そのため、観測点設置方法も出来るだけ標準化して、観測網の整備をスムーズに進めた。また、つくばにおける実証実験や室内実験で観測システムの検証等を経て観測網を展開した。その結果、当初想定した「首都直下のマグニチュード3以上をもれなく観測」は十分達成出来、条件によってはマグニチュード2程度までの地震が観測出来ている（酒井・平田，2009）。今後、データ蓄積や様々な解析を行うことで、プロジェクトの目的（平田・他，2009）を達することが出来るであろう。

謝 辞

本研究は、文部科学省受託研究「首都直下地震防災・減災特別プロジェクト」サブプロジェクト①「首都圏周辺でのプレート構造調査、震源断層モデル等の構築等」に基づいている。また、本研究の一部は、東京大学地震研究所共同研究プログラム（特定共同研究（C）課題番号：2008-C-02）の援助をうけた。ここに記して謝意を表す。

付録：MeSO-net 工事仕様の概略

観測井掘削工事と観測装置設置工事について簡略化して示す。ここで示す観測井工事仕様は、首都圏のように軟弱地盤の多数の掘削工事を想定しており、ボーリング工事が効率的かつ簡易な施工となるよう過去の工事事例を関係者の協力を得て整理した。

1. 掘削工法及び掘削孔径

1) 掘削工法

掘削工法は、ロータリー掘削、エアハンマー掘削など現場の状況に合わせてよい。ただし、ケーシング及びセメンチングが実現出来る工法で行う。

2) 掘削深度及び掘削孔径

掘削深度及び掘削孔径は下記に示す通りとする。掘削深度は、ケーシング設置及びセメンチングを安全に行えるよう、20.5m掘削すること。ケーシングパイプを設置した場合の孔曲りは3.0度以内となるよう掘削すること。

2. ケーシングパイプ及びセメンチング (図4 (2))

1) ケーシングパイプ

ケーシングパイプ (CP) は、下記に示す管種を使用すること。

図4 (3) に示すような5インチSGP管 (配管用炭素鋼鋼管 JIS G3452, 長さ16.5 m) と5インチSTPG管 (圧力配管用炭素鋼鋼管 JIS G3454, キイ付き地震計設置ケース, 長さ2.75 m) で構成し、接続方法は溶接接続とする。

内径が異なる5インチSGP管と5インチSTPG管 (STPG ケース管) の接続については、管の内壁が滑らかにつながっていることを事前確認すること。(STPG ケース管は、設置ケースの内径が接続端に向かい0.5 cm 以上の間隔で5インチSGP管の内径になるよう切削加工を施してある。)

5インチSGP管は、長さ方向に直線で野書いておく。設置ケースは、5インチSTPGケース管は下端に鉄蓋、泥除け装置、キイが付いている。キイは観測装置を定方位に設定するためのガイド機構であり、このキイの中心を通る長さ方向に野書き線がつけられている。

事前に5インチSGP管及び5インチSTPGケース管は接合面を垂直に調整し、溶接時に折れ曲がらないよう事前準備を行うこと。

5インチSGP管 (16.5 m) と5インチSTPGケース管 (2.75 m) の組み立て時には、野書いた線が直線となるようにし、接続作業にあたって、全体及び詳細な位置関係がわかる写真を撮り野書いた線が直線であることを証すること。

堀屑を完全に浚いとった後、接続した20 mのCP (5インチSGP管 (16.5 m) と5インチSTPGケース管 (2.75 m) を降下設置すること。CP頭部は立ち上りをとった状態で固定し、吊るすこと。

工事で使用するケーシング管等は、SGP管、STPG管の定尺 (5.5 m) を加工するものとし、完成長が上記表に示す数値より大きい場合は、再加工は必要ない。

2) 5インチケーシングパイプのセメンチングとケーシング固定

ケーシングパイプ挿入後、設置ケース内の傾斜測定を行い、傾斜が3.0度以内であることを確認すること。

その後、ケーシングと孔壁間にチュービングパイプを孔底近くまで挿入する。ケーシングの鉛直 (3.0度以内) の確認を再度行う。

チュービングパイプを通してセメントミルク (SG: 1.80) を注入し、口元まで立ち上げる。チュービングパイプは回収する。鉛直に吊るし、磁北にキイを合わせるよ

う回転する。方位を合わせた後はセメントスラリーが固まるまで、吊るしたまま固定しておく。方位磁針を利用し磁北を決める場合は、鉄管から十分離して測定すること。

ケーシング固定後、セメントスラリーが30 cm以上下がってしまった場合には、掘削径とケーシングの間に別に用意したセメントスラリーを注入し、口元まで充填すること。

図4 (2) で示すように、立ち上りをとり、孔口はフランジ (差し込み溶接式フランジ5SOP-F-126A 相当品) を設け、鉄製の蓋で強固に覆うこと。材質は鉄製とする。また、鉄製の蓋とフランジはステンレス製 (SUS304) のボルトナットで固定すること。

孔口フランジ側面には、深さ30 mmのボルト穴を加工し、M10六角穴付ボルト (SUS304) を取付けておくこと。

3. 地震計の模型通り試験及び地震計設置 (図7)

1) 地震計設置前に計測器収納ラック設置と通電作業を終了させておくこと。②地震計の模型通り試験は、地震計の模型 (設置する地震計と外形が同一) がスムーズに着底することを確認する。地震計の模型は、「左ねじ切り離し装置」を介し、左ねじでロッドにつなぎ、ロッドを用いて下降させること。

キイに地震計の模型の底があたる直前に一旦止め、その後ゆっくりと下降させてキイに底が当たるのを確認すること。ロッドを回転させキイに沿ってゆっくりと落ち込ませる。地震計の模型が孔底に着底したとき、掘削基準面でロッドに印をつけ、この印で深のロッドの長さとして地震計模型の長さを加えた値を記録すること。ゆっくり落とし込んで着底させ、掘削基準面に対しロッドに着底の印をつけ、その長さも記録すること。

上記のロッドに地震計を左ねじで取り付けロッドを用いて下降させること。ロッドについた印を判断材料にし、キイに地震計の模型の底があたる直前には一旦止め、キイに底が当たるのを確認する。ロッドを右方向に回転させ、キイに落ち込むようにする。地震計の模型通り試験のロッドの着底印と合致することを確認すること。衝撃を与えないよう注意して作業すること。支給した地震計には、引き上げ用ステンレスワイヤーと信号線ケーブルが付属しているが、これらを傷つけないよう、ロッドを入れ込む速さと同期して繰り込むこと。着底時に計測器収納ラック内の地上制御装置を仮接続し、動作状況を確認すること。終了後、コネクター類は損傷及び水に浸らないよう処置する。ロッドを左方向に回転さ

せ、地震計を切り離し、揚管すること。

5 インチケーシングパイプに、引き上げ用ステンレスワイヤー及びケーブルを固定したのち鉄製の蓋を取り付けること。作業時観測井内に異物等が落込まないように、細心の注意を払うこと。

設置後、地震計に対しての影響を少なくするため、引き上げ用ステンレスワイヤー及びケーブルを繰り込むこと（ステンレスワイヤーは 50 cm、信号ケーブルは垂下させ、自然に繰り込み停止するまでとする。通常は 30 cm 程度長さ）。

参考文献

明石和彦・福尾信平, 1977, ボアホール型地震計及びひずみ計, 精密機械, **43**, 499-505.

Bolt, B.A., 1976, Nuclear Explosions and Earthquakes: The Parted Veil, W.H. Freeman, 309 pp.

土木学会地震工学委員会震度計の設置促進と震度データの利用高度化に関する研究小委員会, 2007, 震度計の設置促進と震度データの利用高度化に関するシンポジウム論文集, 土木学会, 90 頁.

Forbes, C.B., R. Obenchain and R.J. Swain, 1965, The LASA sensing system design, installation, and operation, *Proc. IEEE*, **53**, 1834-1843.

藤原広行・功刀 卓・安達繁樹・青井 真・森川信之, 2007, 新型 K-NET: 強震動データリアルタイムシステムの構築, 日本地震工学会論文集, **7** (2), 2-16.

萩原尊禮, 1986, 対談「地震予知計画発足のころ」萩原尊禮/聞きて 力武常次, 地震ジャーナル, **1**, 11-25.

浜田信生, 2000, 地震計の写真に見る気象庁の地震観測の歴史, 験震時報, **63**, 93-112.

平田 直・酒井慎一・佐藤比呂志・佐竹健治・瀬瀬一起, 2009, 「首都直下地震防災・減災特別プロジェクト」サブプロジェクト①「首都圏周辺でのプレート構造調査, 震源断層モデル等の構築等」の概要, 地震研究所彙報, **84**, 41-56.

広野卓蔵・末広重二・古田美佐夫・小出 馨, 1968, 地中地震計によるバックグラウンドノイズの研究 (第 1 報), 気象研究所研究報告, **19**, 323-339.

Inose, H., Y. Yasuda, and J. Marakami, 1962, A Telemetering System by Code Modulation: Δ - Σ Modulation, *IRE Trans. on Space Electronics Telemetry*, **SET-8**, 204-209.

笠原敬司, 1980, 関東地方の地震発生様式について, 地震学会講演予稿集, **2**, 66.

片尾 浩・笠原順三・是沢定之, 1990, 航空機用加速度計による地震観測: 加速度計を高感度長周期海底地震観測に用いる可能性の検討, 地震研究所彙報, **65**, 633-648.

Koketsu, K. and H. Miyake, 2008, A seismological overview of long-period ground motion, *J. Seism.*, **12**, 2133-143.

國友孝洋・熊沢峰男・平井 誠, 1998, ACROSS 用地震計の選定, 地震学会講演予稿集, **2**, P 80.

Lee, W.H.K., H. Kanamori, P. Jennings, and C. Kisslinger (Editors), 2002, International Handbook of Earthquake & Engineering Seismology (International Geophysics Series) Part A, Academic Press, 1200 pp.

宮川幸治・酒井慎一, 2008, 地震波形の時間周波数解析ツールの開発—首都圏地震観測網 (MeSO-net) 構築におけるノイズ調査への摘要—, 地震研究所技術研究報告, **14**, 13-22

森田裕一・酒井慎一・中川茂樹・笠原敬司・平田 直・鏡弘道・加藤拓弥・佐藤峰司, 2009, 首都圏地震観測網 (MeSO-net) のデータ伝送方式について—自律協調型データ送信手順 (ACT protocol) の開発—, 地震研究所彙報, **84**, 89-105.

中川茂樹・鶴岡弘・川北優子・酒井慎一・平田 直, 2009, 首都圏地震観測網データセンターの構築と運用, 地震研究所彙報, **84**, 107-114.

Obara, K., K. Kasahara, S. Hori and Y. Okada, 2005, A densely distributed high-sensitivity seismograph network in Japan: Hi-net by National Research Institute for Earth Science and Disaster Prevention, *Rev. Sci. Instrum.*, **76**, 021301, doi: 10.1063/1.1854197.

Peterson, J., 1993, Observations and modeling of seismic back-ground noise, *USGS Open File Report*, 93-322.

酒井慎一・平田 直, 2009, 首都圏地震観測網の設置計画, 地震研究所彙報, **84**, 57-69.

齊田時太郎・鈴木正治, 1934, 丸の内に於て観測された地上及地下の地震動に就て, 地震研究所彙報, **12**, 517-526.

汐見勝彦・小原一成・青井 真・笠原敬司, 2003, Hi-net/Ki-net 観測点における地中地震計設置方位の推定, 地震 **2**, **56**, 99-110.

汐見勝彦・佐々木俊二・酒井慎一・笠原敬司・関根秀太郎・中川茂樹・小原一成・平田 直・棚田俊收, 2009, 地震動の長周期成分を用いた首都圏地震観測網 (MeSO-net) の設置方位推定, 地震研究所彙報, **84**, 115-125.

高野 敬・萩原尊禮, 1967, 深井戸地震計による観測: 第一報, 地震研究所彙報, **44**, 1135-1148.

高橋道夫, 1981, 強震観測のための変換器, 気象研究所研究報告, **32**, 173-181.

高橋 博, 1982, 深層観測によって明らかにされた関東地方の微小地震活動の特性について, 国立防災科学技術センター研究報告, **28**, 1-104.

卜部 卓, 1994, 多チャンネル地震波形データのための共通フォーマットの提案, 地震学会講演予稿集, **2**, P24.

(Received November 20, 2009)

(Accepted January 4, 2010)