

52. 直視記録方式による長周期地震計 第2報

地震研究所 辻 浦 賢

(昭和37年4月24日発表—昭和37年9月29日受理)

§ 1. はしがき

第1報¹⁾ においてのべたごとく長周期表面波の多点集中観測をおこなうため長周期無線遠隔記録地震計系の開発を計画した。そしてまず長周期地震計の開発をこころみ、第1報において周期50秒までの波動を記録する地震計を完成し報告した。この地震計は短周期の振子に変位型換振器をもちい、いわゆる周波数変換型高感度直流増巾器と短周期成分をcutするためのCR積分回路の採用による、小型軽量、働作安定なる長周期地震計である。したがって可搬型地震計、および長期間にわたって安定性の要求される無線地震計系にもちいてとくに有効な地震計であるとおもわれる。

長周期地震計の構成方法について、すでにいろいろのべられ、いくつかの地震計²⁾ が実用化されている。しかし1台の地震計で広帯域にわたって高感度、平坦特性をもたせることはほとんど不可能であり、むしろ狭帯域に分割したおおくの地震計で必要帯域をCover

Table 1. Development plan for long and ultra-long period seismographs.

	Block Diagram	Period range	Magnification
1		1 ~ 50 sec.	100 ~ 500
2		10 ~ 100 sec.	100 ~ 1000
3		50 ~ 500 sec.	100 ~ 500
4	Radio Tele - Recording		

A SYSTEM of Long Period Seismographs

- 1) M. TSUJIURA, *Bull. Earthq. Res. Inst.*, 40 (1962), 899-905.
- 2) R. GILMAN, *Bull. Seism. Soc. Am.*, 50 (1960) 553-559.

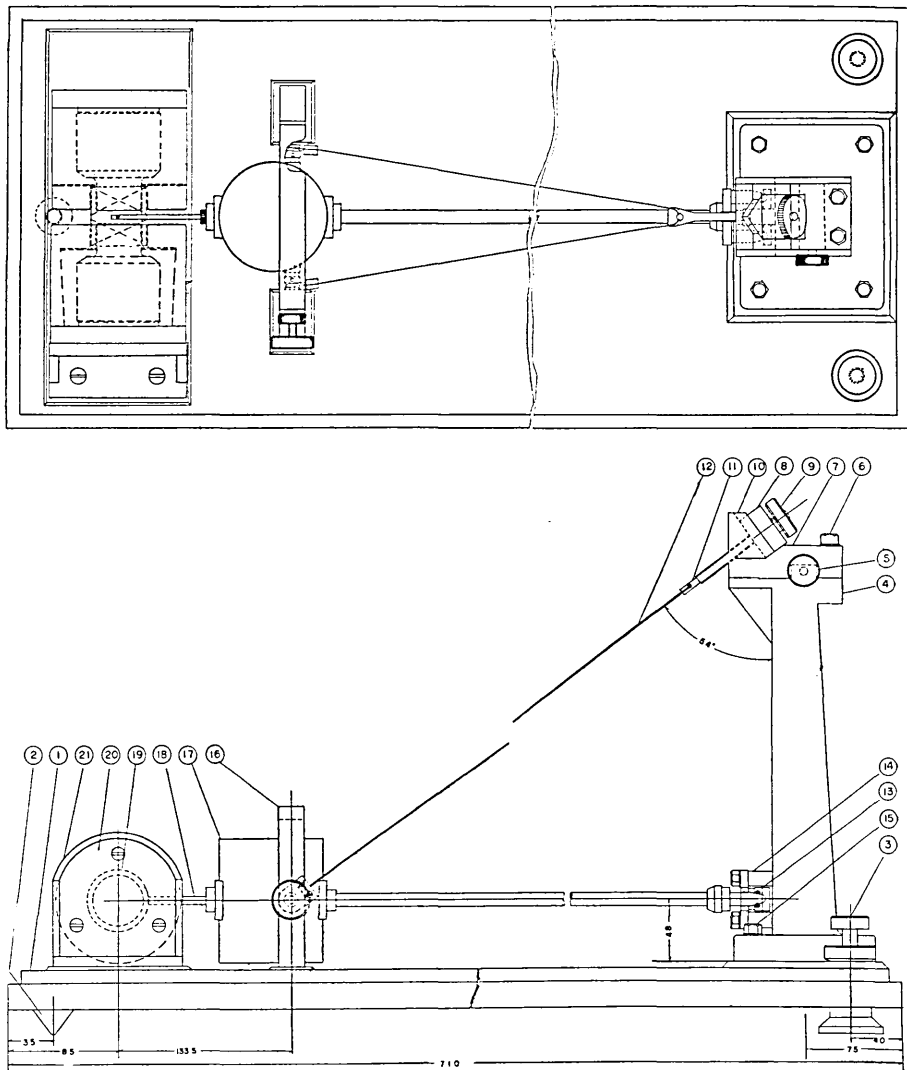


Fig. 1. Elevation and plan of the long period horizontal pendulum.
 1. Base. 2, 3. Adjustment screw for horizontal level. 4. Pole.
 5. Adjustment screw for vertical level. 6. Bolt. 7. Holder of
 the knife edge. 8, 10. Knife edge. 9. Screw. 11. Wire holder.
 12. Suspension wire (0.6 mm phosphor bronze) 13, 14. Holder of the
 steel ribbon. 15. Stay bolt. 16. Clamp flame. 17. Mass (5000
 gr). 18. Moving coil of the transducer. 20. Magnet MK 5. 21.
 Holder of the magnet.

する方法が Noise をすくなくするためにも、また位相の判定にたいしてもより有利であ

るとおもわれる，したがって筆者のばあい Table 1 にしめす，3種類の地震計に分割した．ここにのべる地震計は周期 100 秒までを対象とし Table 1 の No. 2 にしめす可動線輪型換振器と高感度直流増巾器との直結方式をもちいた地震計である．そして地震計振子には，Table 1 の No. 3 にしめす周期 500 秒までの波動を対象とする超長周期地震計にも並用しうる振子をつくる目的もあつて周期のながいものを設計し，固有周期 10 秒から 65 秒にわたつて安定に働作する振子の製作に成功した．したがって No. 1 の地震計にくらべ振子自体の感度をたかく保持することが可能となり，総合倍率 1000 倍の高感度長周期地震計を完成した．そしてこの地震計を，Press-Ewing seismograph³⁾とともに東大，安田講堂地下室に設置し，連続観測をこころみ，安定度ならびに特性について比較実験をおこなつた．この結果振子の周期を 30 秒以上においてつかつたときは，振子の Drift があらわれ約 2 週間ごとに振子の零点調整が必要であつたが，週期 20 秒以下にさげたときには Drift もすくなくほほ満足な観測をおこなうことができた．したがって本論において地震計振子の構成と装置の概要ならびに今後の改良すべき点について簡単に報告する．

§ 2. 地震計の構成

地震計の構成は Table 1 の No. 2 にしめしたごとく振子の可動部にとりつけた可動線輪型換振器の出力は，積分回路をとうして直流増巾器にくわえられ，インクがき記録電流計によつて記録をうる方式である，第 1 図に振子の設計図をしめす．振子は水平振子型を採用し回転軸は同図⑧にしめす knife edge と⑬にしめす，うすい板ばね (10 mm×6 mm×0.06 mm)によつて構成され，⑤にしめす，ねじを調整することによつて同一垂直面にたもたれる．質量の重量は 5 kg であり，これをつるほそい針金は直径 0.6 mm の隣青銅線を使用し，質量との固定部分には摩擦をすくなくするため Ring 接点をもちいた．⑳ は可動線輪型換振器をしめし，MK-5 の環状同心型の磁石にそれぞれ巻数 50,000 回のコイル 2 個を対象的に配列した．磁界のつよさは約 3500 gauss，速度感度 V は約 30 Volts/kine である．

第 2 図に 2 段の積分回路をふくむ可動線輪型換振器の回路をしめす．コイルに誘起された電圧 V_1 は，コイルの内部抵抗 $R_0 = 500 \text{ k}\Omega$ と並列容量 $C_1 = 20 \mu\text{F}$ による $T_1 = R_0 C_1 = 10 \text{ sec}$ の時定数をもつ積分回路と，つぎの $T_2 = R_1 C_2 = 10 \text{ sec}$ の時定数をもつ 2 段，縦続接続による積分回路をへて，平衡型の直流増巾器

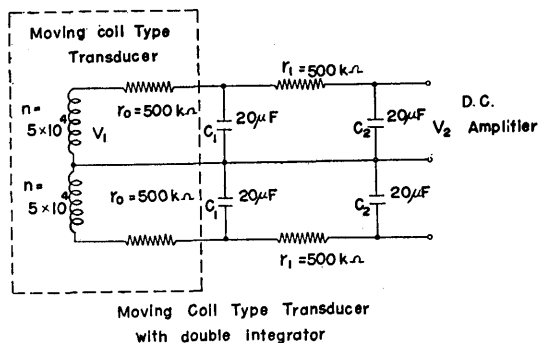


Fig. 2. Diagram of moving coil type transducer with double integrator.

3) F. PRESS and M. EWING, *Trans. Am. Geophys. Union*, 39 (1958) 106-108.

にくわえられる。この電気回路における V_2 と V_1 の比、すなわち所要の伝達函数 TF (Transfer function) は、 $j\omega=S$ とすると

$$TF = \frac{1}{1 + (T_1 + T_2 + T_{12})S + T_1 T_2 S^2},$$

$$\text{ただし } R_0 C_1 = T_1, \quad R_1 C_2 = T_2, \quad R_0 C_2 = T_{12}$$

となる。ここで第2図のごとく $T_1 = T_2 = T_{12} = T = RC$ とすると TF は、

$$TF = \frac{1}{1 + 3TS + T^2 S^2}$$

$$= \frac{1}{1 + (j\omega RC)^2 + 3j\omega RC} \quad \text{となる。}$$

したがって振巾特性 μ ならびに位相特性 ϕ は $RC = \frac{1}{\omega_0}$ とすると

$$\mu = \frac{1}{\sqrt{\left\{1 - \left(\frac{\omega}{\omega_0}\right)^2\right\}^2 + \left(3\frac{\omega}{\omega_0}\right)^2}},$$

$$\phi = \tan^{-1} \frac{3\frac{\omega}{\omega_0}}{1 - \left(\frac{\omega}{\omega_0}\right)^2}$$

によつてあらはされ ω/ω_0 の値にたいする振巾特性および位相特性を第3図 a, b にしめ

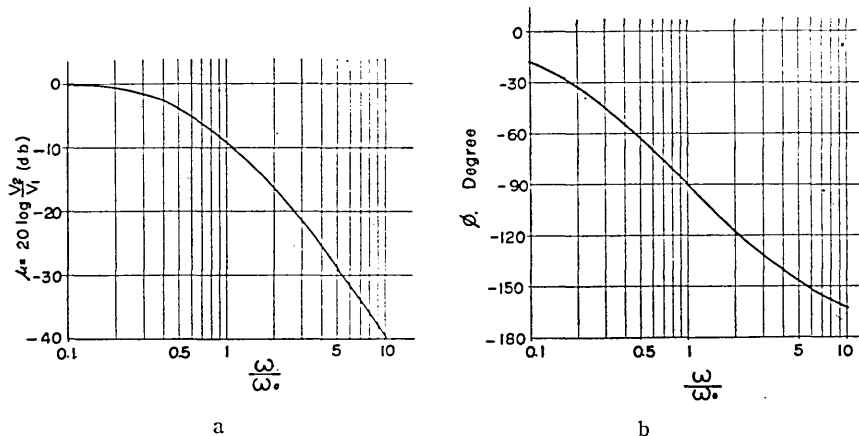


Fig. 3. a) Amplitude characteristic of double integrating network having identical time constant. (see Fig. 2.)

b) Phase characteristic of double integrating network having identical time constant. (see Fig. 2.)

した。この回路における積分特性として有効な範囲は $\omega/\omega_0 \geq 0.5$ であり、したがって CR の時定数を 10 秒とすると $T=2\pi RC \approx 63 \text{ sec}$ となり、ほぼ 60 秒の検流計の特性とひとしくすることができる。

すでに第1報においてのべたが長周期地震計をつくる方法として地震計振子の可動線輪に並列容量を接続し、振子のみかけの周期をのばす方法がある⁴⁾。とくにこの地震計のごとく、可動線輪から直接出力をとる

ばあいは、コイルの内部抵抗と並列容量で1段の積分回路を形成し Low Pass Filter として有効であり、積分回路の時定数をおおきくするために、コイルの内部抵抗をできるだけおおきくすることがのぞましい。このため、コイルには 0.02mm のエナメル線をあつさ 0.2 mm、直径 40 mm のアクリル樹脂の環状わくにすでにのべたごとくそれぞれ 50,000 回まきその内部抵抗をそれぞれ 500 k Ω とした。第4図はこのコイルに容量を接続し、振子の周期ののびを計算ならびに実測した値をしめす。計算は磁界のつよさを 3500 gauss として Benioff(1960)⁵⁾ にのべられている方法にしたがつた。もちいた振子の固有周期 (T_0) は 20 秒である。この結果 30 μF の容量を接続することにより 190 秒にのばすことができた。

可動線輪型換振器によつてえられた微少な長周期電圧はつぎの直流増巾器によつて増巾され、インクがき記録電流計を励振する。実験にもちいた直流増巾器は第5図 a) にしめす広帯域の直結型直流増巾器と、b) にしめすチョツパーによる周波数交換型直流増巾器である。まづ直結型増巾器は同相負帰還を利用

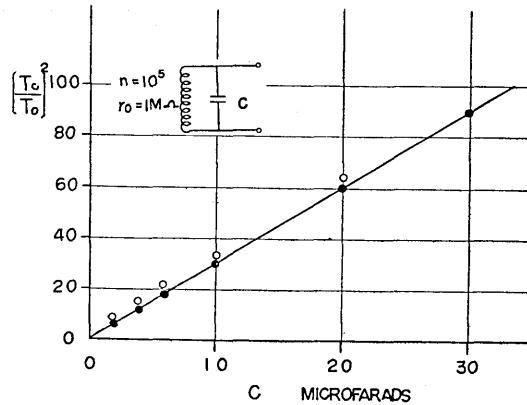


Fig. 4. Calculated and measured values of the square of the ratio of period T_c which is lengthened by shunt capacitance to the free period without the shunt ($T_0 = 20 \text{ sec}$).

●, Calculated values ○, Measured values.

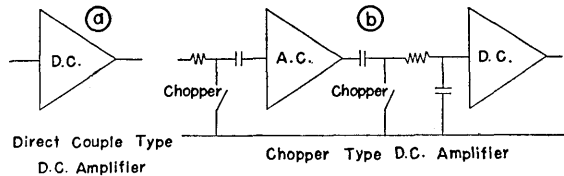


Fig. 5. Block diagram of two types D.C. amplifier which are used to amplify the output of the integrator.

DC; Direct current amplifier.
AC; Alternating current amplifier.

4) J. COULOMB, *Mesures*, 179 (1952), 221-224.
5) H. BENIOFF, *Bull. Seism. Soc. Am.*, 50 (1960), 1-13.

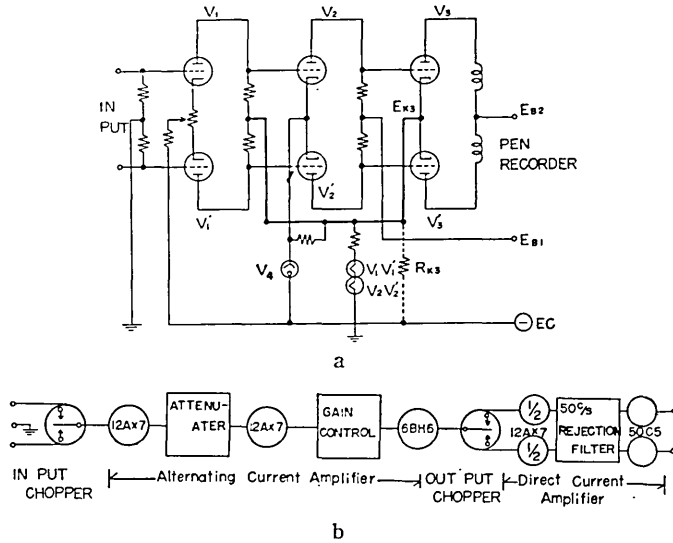


Fig. 6. a) Basic circuit of D.C. amplifier with negative feedback loop.
 b) A system of chopper type D.C. amplifier.

した平衡型の直結3段増巾器を採用し、電源電圧変動にたいして Drift を軽減する回路をもちいた。その基本的回路を第6図 a) にしめす。この回路において V_1, V_1' のプレート電源を V_3, V_3' のカソードからえている。これが同相負帰還回路である。すなはちいま、 E_{B2} が増加すると E_{k3} が増加しその変化分の ΔE_{k3} が V_2, V_2' の真空管で増巾され V_3 にくわえられる。この電圧は負の感度である。したがって E_{k3} 電圧の増加をおさえる方向に帰還されるため V_3, V_3' のプレート電流は一定にたもたれる。なおヒーター電源にたいしても安定化をはかるため R_{k3} のかわりに図にしめす V_1, V_1', V_2, V_2' のヒーターをいれる回路を採用した。そして出力管カソード E_{k3} に安定化された電源をもちいヒーター電流の安定化をもはかった。増巾器の最高感度は 1 mV の入力電圧にたいして 15 mA の出力電流をうる。そして記録電流計として 2 mm/1 mA 感度のものを使用した結果総合倍率 400 倍の地震計をつくることのできた。しかしこの増巾器は、なお Drift があらわれその値は入力電圧に換算して 1 日平均 $\pm 500 \mu V$ にもたつした。この程度の Drift は一般に広帯域直結型直流増巾器としてさげられない値である。しかしながら、この増巾器はその取扱ならびに回路構成が非常に簡単であり、また入力インピーダンスも比較的たかくすることが可能である。したがって、地震計の総合倍率を適当にひくくして使用するならば、最適の増巾器であるとおもはれる。筆者のばあいのルーチン観測は 100 倍 (30 秒) とし良好な結果をえた。

増巾器の Drift を軽減する他の方法として初段増巾管として特性のあつたすぐれたものを選択すること、また周囲温度をある程度一定にたもつこと等によつてかなり減少させる

ことができるはずである。しかし高感度ルーチン観測,あるいは無線地震計として無人観測点にもちいられる増巾器の Drift は極力すくなくしなければならない, このための増巾器として回路方式は多少複雑になるが,直結型増巾器に Drift のすくないチョツパー型増巾器を併用する方法⁶⁾があり,これによると Drift はチョツパー型増巾器とほぼ同程度 $10 \mu\text{V}/\text{hour}$ まで減少しうることがあきらかにされている。

直流増巾器を構成する方法としてチョツパー型の狭帯域直流増巾器がある。この増巾器はすでに第5図 b) にしめたごとく,入力チョツパーの断続により長周期の微小電圧を交流に変換して増巾する,いわゆる変換型増巾器である。したがって直結型に比べ感度, Drift ともはるかにすぐれている。実験にもちいた増巾器は,三栄測器製, DA-III-Y 型直流増巾器を1部改造して使用した。この増巾器は振動片型機械的断続接点をもつ交流変換型増巾器でありその系統図を第6図 b) にしめす。最高感度は $5 \text{ mA}/100 \mu\text{V}$ であり, Drift は入力電圧に換算して, $\pm 10 \mu\text{V}/\text{hour}$ 以下である。したがって前記直結型増巾器をもちいた地震計にくらべ,働作安定にして最高倍率 1000 倍 (30 秒) の地震計をつくることのできた。

一般に変換型直流増巾器については,使用する「直流—交流変換器」の型によつてことなり,いろいろのものが考案され実用化されている。たとえば機械的に断続するチョツパー,あるいは容量の変化をとらえる振動容量型,またトランジスターのスイッチング特性を利用するトランジスターチョツパー型等である。その使用目的は,主として磁気変調器,トランジスターチョツパーは低インピーダンス入力回路用として,振動容量型は高入力インピーダンス用 ($100 \text{ M}\Omega$ 以上)にもちいられている。これにたいして機械的チョツパーは低,高インピーダンス回路にもちいられ,もつとも一般的であり,また価格も低廉である。しかし機械的チョツパーは断続接点をもつためその信頼度と寿命が当然問題とされる。しかし今日,サーボ機構における掛算器,あるいは X-Y 記録計として,すでに実用化されており,とくに寿命の点においても,その統計的研究⁷⁾によれば数千時間から1万時間にもおよんでいる。したがって地震計の増巾部に使用し,長周期地震計として長期間のルー

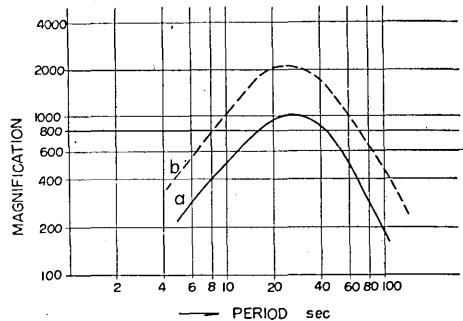


Fig. 7. Period response curves.

a) Characteristic of the seismograph system consisting of condenser shunted pendulum, integrating R.C. network, D.C. amplifier, and ink writing galvanometer of 0.03 sec. period. ($T_0 = 20 \text{ sec.} + \text{RC. NET}$).

b) Characteristic of Press-Ewing seismograph ($T_0 = 30 \text{ sec.}, T_0 = 90 \text{ sec.}$).

6) S. TAKAGI and H. KASAI, *Electronics Digest* (Tokyo), 40 (1962), 108-116.

7) T. NUMAKURA, *Electronics Digest* (Tokyo), 30 (1961) 158-164.

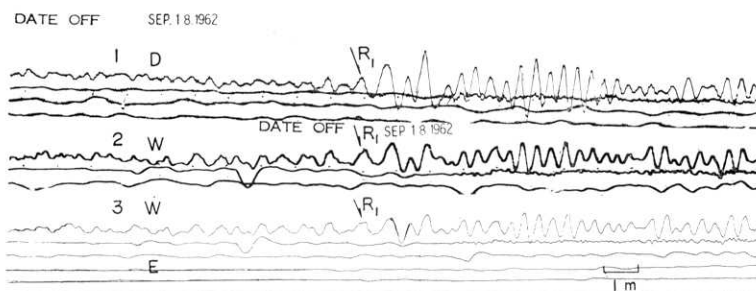


Fig. 8. Comparison of seismogram of Ecuador Earthquake, Sept. 18, 1962 obtained by our seismograph (lower trace 3) with those by Press-Ewing seismograph, $T_0=30$ sec, $T_g=90$ sec (upper traces 1 and 2).

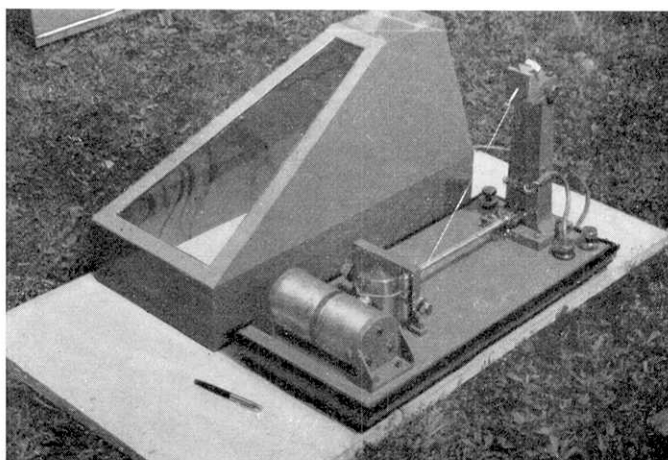


Fig. 9. Horizontal pendulum of the seismograph.

チン観測にたえうるものと推察される。

第7図に地震計の倍率特性をしめす、a) は振子の固有周期を20秒とし $CR=10$ sec の時定数をもつ積分回路2段縦続接続し、チョツパー型直流増巾器をもちいた地震計の特性であり、b) は Press-Ewing seismograph ($T_0=30$ sec, $T_g=90$ sec) の特性をしめす。

第8図にえられた記録の1例をしめす。観測は東大、安田講堂地下室において Press-Ewing seismograph とともにおこなつた。倍率は交通その他人工的とおもわれる Noise をさけるため250倍とした。

以上地震計の構成ならびに特性の概要についてのべた。要するにこの地震計の目的は、将来長周期無線地震計の開発にたいする基礎的資料をうるため長周期振子の安定性の実験、およびそれに附随する Electronics の開発ならびに実験をおこなつたものである、この結果すでにのべたごとく一応長周期地震計の実用化に成功した。しかし無線地震計として無人観測点に設置するときは、地震計振子の Drift にたいしてやや不安がある。したが

つてこの点を改良するため将来 Table 1 の No. 3 にしめす Feed Back System をもちい振子の Drift にたいして安定化をはかつた地震計を開発するべく、現在試作実験中である。また記録器としてもちいた三栄測器製インクがき記録電流計はペンの長さ 13 cm であり、したがつてその記録は円弧をしめし最大振巾 50 mm の規格は長周期地震計の記録器として不満足である。したがつて将来サーボモーターをもちいた自動平衡式記録計の採用により Dynamic range の広い記録器をつくる予定である。

謝 辞

長周期地震計の開発にあたり御指導御激励をたまわつた研究室主任宮村助教授をはじめ安芸敬一博士にあつく御礼申しあげたい。また地震計振子の設計にさいし御教示、御検討をいただいた技術部安藤誠一、田島広一両氏にふかく感謝する。なお地震計振子は実川技術部長の御協力のもとに技術部においてすべて完成されたものである。宮村研究室堀実氏、松本英照氏には本研究中たえず協力をえた。しるして謝意を表したい。

52. A Pen-Writing Long Period Seismograph.

Part 2.

By Masaru TSUJIURA,
Earthquake Research Institute.

In order to add long period seismographs to our radio tele-recording seismograph system we are developing a long period seismograph system as shown in Table 1. In this paper, we report on the long period seismograph designated as No. 2 in Table 1.

The maximum magnification of the seismograph is approximately 1000 at the period of 30 sec. The response curve covers the period range 10 to 100 sec. The design of the pendulum is shown in Fig. 1. The brass boom is 45 cm long and the mass is 5000 gr. The axis of rotation is obtained by a knife edge at the point (5) and a steel ribbon at the point (13) as shown in Fig. 1. The pendulum period is adjustable for a range of 10 to 65 sec with good stability.

The transducer of the seismograph is a moving coil which has a winding of 100,000 turns with a mean diameter of 4.2 cm and a resistance of 1 Megaohms. The magnet is made of MK-5 with pole pieces arranged to produce a radial magnetic field of 3500 gauss. A shunt capacitance is used to lengthen the period of pendulum. The theory for the period lengthener was given by Coulomb (1952)⁴⁾.

The output of transducer is then put into an integrator with the time constant of 63 sec ($2\pi RC$). The function of this network is that of a double integrator having identical time constant. (See Fig. 2 and 3)

The D. C. amplifier which is used to amplify the output of the integrator is the chopper type. Its amplification is 20 Volts per 100 micro-volts at the load resistance of 4 Kilo-ohms and the drift is less than ± 20 micro-volts in 24 hours.

The recorder is an ink-writing galvanometer with period of 0.03 sec and sensitivity of 5 mm per 1 m amp. The seismograph was constructed in February 1962, and has

been operated at Yasuda Hall in the campus of Tokyo University.

A typical record is shown in Fig. 8, where the upper traces 1 and 2 are the record of Press-Ewing seismograph ($T_0=30$ sec. $T_p=90$ sec 3) and the lower trace is that of our seismograph.