

論文の内容の要旨

論文題目 New Horizon in Tin Chemistry: Facile and Efficient Preparation Method of Stannyl-Lithium and Stille Coupling *via* C–N Bond Cleavage
(有機スズ化学の新展開：スズリチウムの新たな調製法の開拓と C–N 結合切断型 Stille カップリング反応の開発)

氏 名 王 東宇

【はじめに】

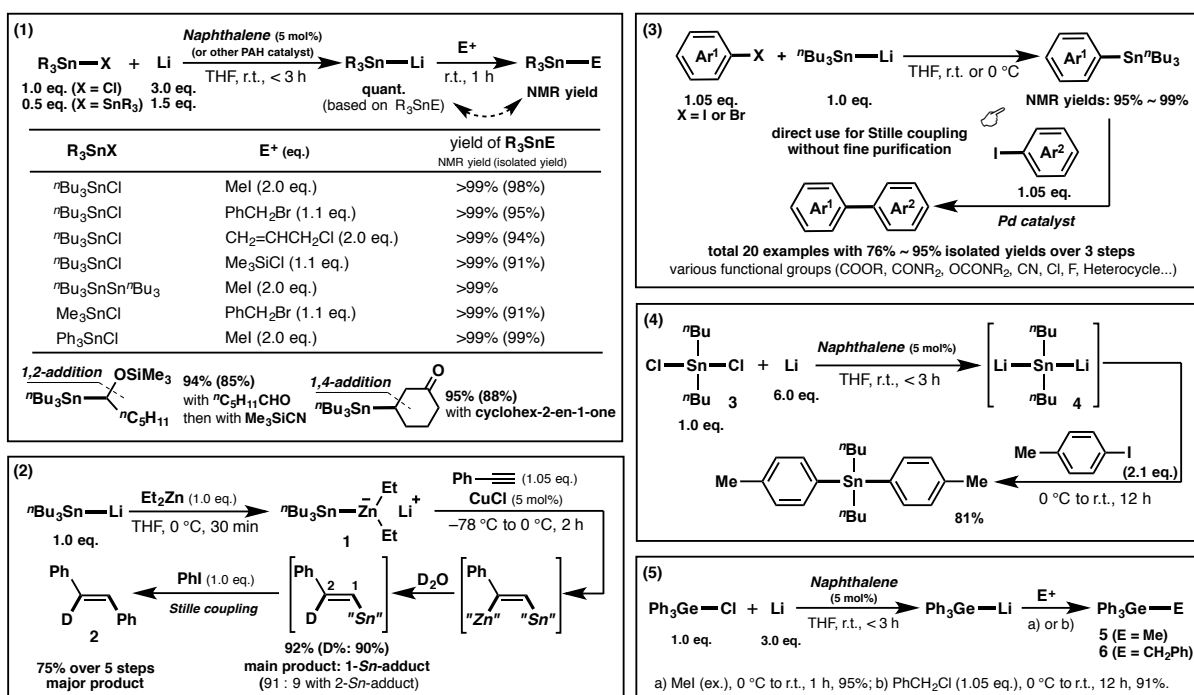
有機スズ化合物は 1849 年に Frankland によって発見された最も古くから知られる有機金属化合物の一つである。スズ-炭素結合の分極は小さく、水や空気に対して比較的安定である。この求核性の低さから、長らく有機リチウム試薬、Grignard 試薬の陰に隠れた存在であったが、Stille カップリング反応の発見を皮切りに、現在では機能性材料の開発、医薬品創製などに幅広く応用されるなど、有機合成における重要中間体としての地位を占めるに至っている。しかしながら、有機スズ化合物の調製法は必ずしも容易ではなく、このことが有機スズ化学のさらなる展開にとって課題とされてきた。そこで、筆者は本学博士課程において、まず有機スズ化合物の簡便かつ効率的な合成法の開拓に取り組んだ。博士課程後期には、有機スズ化合物を用いる初めての C–N 結合切断型 Stille カップリング反応に取り組み、実現した。

【結果と考察】

1. スズリチウムの新たな調製法の開拓

スタニルリチウム (Sn-Li) は高い反応性・求核性を持ち、スズ化試薬として広く用いられてきた。従来の Sn-Li の調製法 (例えば、ジアルキルスズと有機リチウム試薬の反応、ジスタンナンと有機リチウムの反応、水素化トリアルキルスズと LDA の反応など) は、低収率に留まることが多く、再現性、反応時間、大過剰の原料の使用や副生成物の生成など多くの課題が残されていた。

筆者は触媒量の PAH (polycyclic aromatic hydrocarbon) 存在下、塩化スズあるいはジスタンナンをスズ源として、適量の金属リチウムを用いる高効率・迅速かつ簡便な Sn-Li の合成法を開発した (Scheme 1-1)¹。本反応は、温和な条件下で 100% の変換効率で進行し、得られた Sn-Li は非常に高い安定性を有し、室温で長時間の保存が可能であった。また、R₃SnCl をスズ源として用いた時には Sn-Li とともに LiCl が生成するが、ジスタンナンを用いた場合には、副生成物の生成を伴わず、純粋な Sn-Li を得ることができた。



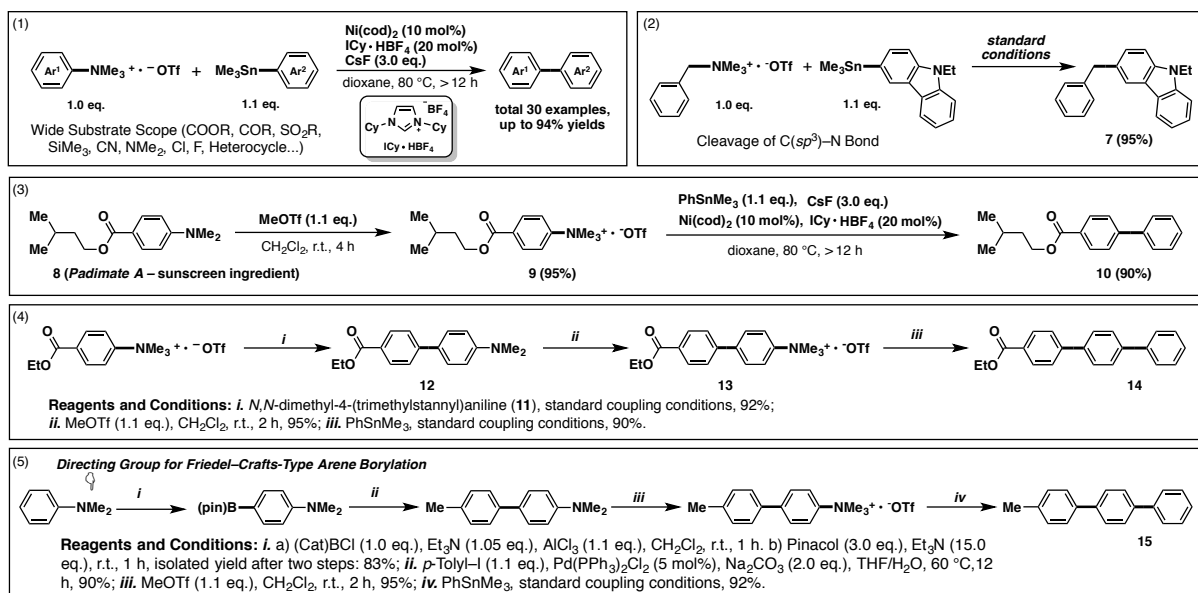
Scheme 1

本手法で調製した Sn-Li は種々の基質と円滑に反応し、高収率にて有機スズ化合物を与えた。これにより従来の合成法の問題点 (収率、選択性、副生成物の発生など) が一挙に解決された。また、亜鉛アート錯体 **1** と組み合わせることで、フェニルアセチレンの stannyl-zincation (スズ亜鉛化反応) を実現することにも成功し、高収率で多置換アルケン **2** を合成する手法を開拓した (Scheme 1-2)。また、調製した Sn-Li はハロゲン化アリアルと円滑に反応し、様々な芳香族スズ化合物を高収率にて与えることを見いだした (Scheme 1-3)。本反応は、高い官能基許容性を有し、エステル、シアノ基をはじめとする極性官能基やハロゲンを含む基質、ヘテロ芳香環基質を用いることができた。さらに、本手法で調製した芳香族スズ化合物を単離することなく、直接 Stille カップリングに利用することも可能であった。また、触媒量の PAH 存在下、二塩化スズ **3** と適量のリチウムを用いることで、ジリチオスタンナン **4** が得られた (Scheme 1-4)。本手法にて、ゲルミルリチウム種 (Ge-Li) も調製可能であった (Scheme 1-5)。ゲルマニウム化合物は光・電子機能性材料などの分野にて幅広く応用されている。本手法で調製した Ge-Li は種々の基質と反応し、高収率にてゲルマニウム化合物 **5**、**6** が得られた。

2. C–N 結合切断型 Stille カップリング反応の開発

Stille カップリングは、遷移金属触媒存在下、有機スズ化合物を求核剤として用いる重要な炭素–炭素結合形成反応であり、温和な条件下で反応が円滑に進行するため、天然物や機能性分子の合成に幅広く利用されてきた。求電子剤としては、主にヨウ化物や臭化物を代表とするハロゲン化物が用いられてきた。一方、炭素–窒素結合を有する化合物は天然に広く存在し、原料の入手が容易であるため、近年 C–N 結合切断を介するクロスカップリング反応が、従来の合成戦略を変える新規アプローチの一つとして注目されている²。しかし、これまでの Stille 型のクロスカップリングには報告例のない未知の反応形式であった。そこで筆者は、ハロゲン化物の代わりにアンモニウム塩を用いた新しい Stille カップリング反応の開発に取り組んだ³。

種々条件検討の結果、市販の $\text{Ni}(\text{cod})_2$ と N-ヘテロ環状カルベン配位子 (ICy) からなる触媒およびフッ化セシウム存在下、ジオキサン中 80 °C 下において、トリフラートを対アニオンとしたアンモニウム塩と芳香族スズ化合物とのカップリング反応が高収率で進行することを見いだした (Scheme 2-1)。本反応は様々な基質に適用可能であり、種々の官能基共存下において、高収率にて目的物が得られた。複素環基質においてもカップリング反応は円滑に進行した。さらに、 $\text{C}(\text{sp}^3)\text{--N}$ 結合切断にも適用可能であった (Scheme 2-2)。また、医薬品成分化合物 Padimate A (8) の誘導体化にも応用可能であったことから、本手法は有用化合物の官能基化による新たな生理活性および機能の探索に力を発揮することが期待される (Scheme 2-3)。本反応はオリゴアレーンの合成にも応用可能であると考え、ジメチルアミノ基を有する芳香族スズ化合物 11 を用い、Stille カップリングで得られるビアリアル 12 のアミノ基をアンモニウム塩 13 に変換することにより、逐次的に Stille カップリングを行うことが可能であった (Scheme 2-4)。更に、ジメチルアミノ基の配向基としての特徴を活かし、アニリンから一連の連続反応を進行させることも可能であった。すなわち、*N,N*-dimethylaniline を用いて芳香族求電子的ホウ素化し、パラ位にボロン酸エステル基を選択的に導入した後、Suzuki カップリング、アンモニウム塩への変換を経て、Stille カップリングを行うことにより、高収率でターフェニル生成物 15 が得られた (Scheme 2-5)。



Scheme 2

次に、反応機構を解明するために DFT 計算を行った。種々検討した結果、最も合理的な経路を Fig. 1 に示す。まず、ニッケル触媒が $\text{S}_{\text{N}}\text{Ar}$ 様置換反応 (酸化的付加) を経由して C–N 結合

の切断が起こり、2 価の *cis*-ニッケル中間体 **CP2-1** が生成する。続くアリールスタンナンからのトランスメタル化反応 (**TS2**) は、F⁻⋯Sn 相互作用を伴いながら円滑に進行し、**CP3-1** が生成

する。F-SnMe₃ の脱離の後 (**CP3-2**)、還元的脱離が進行し、カップリング生成物が解離し、Ni(0) 触媒が再生する。スズ化合物を添加しない場合には、**CP2-1** は *trans* 体 **RS** に異性化し、反応が停止することが示唆された。以上の反応経路解析を基に、各種検証実験を行い、アリールニッケル中間体の単離、およびその X 線結晶構造解析に成功しており、これらの実験事実はいずれも DFT 計算の結果と良く一致した。

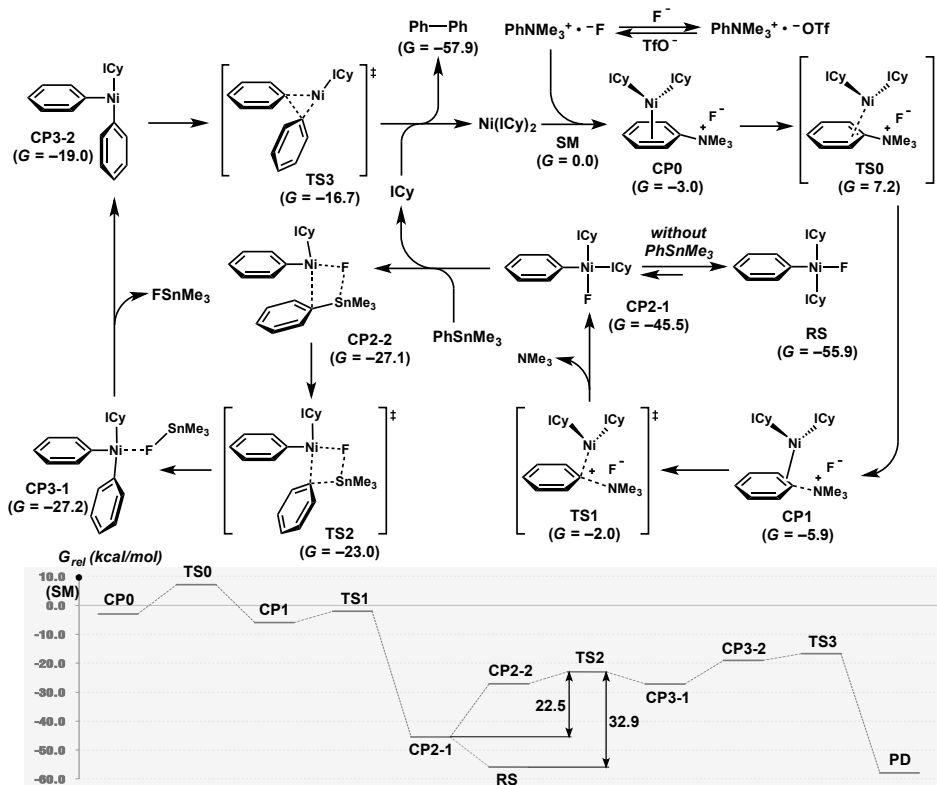


Figure 1. Reaction route located by means of DFT calculations. Optimizations: B3LYP/LANL2DZ (Ni, Sn) & 6-31G* (H, C, N, F). Single point energies: M06/SDD (Ni, Sn) & 6-311++G** (H, C, N, F), SCRF= (PCM, solvent = 1,4-dioxane)

功しており、これらの実験事実はいずれも DFT 計算の結果と良く一致した。

【結語】

本研究において、高効率・迅速かつ簡便なスタニルリチウムの新たな調製法を開発した。スタニルリチウムから誘導した多彩な有機スズ化合物は、様々な Stille カップリング反応に利用可能であった。さらに、基質適用範囲の拡大を目指し、C-N 結合切断型 Stille カップリング反応の開発に取り組んだ。種々検討の結果、ニッケル触媒およびフッ化セシウム存在下、アンモニウム塩と有機スズ化合物のカップリング反応が高収率で進行することを見いだした。本反応は種々の官能基を有する幅広い基質にも適用可能であった。安定性に優れ、穏やかな反応性を持つ有機スズ化合物は、材料化学・医薬品など多官能基化された分子の創製に幅広く応用されることが期待される。有機スズ化合物の新たな調製法と利用法を示した本研究成果は、有機スズ化学の新たな展開に寄与できるものと信じている。

【参考文献】

1. Wang, D.-Y.; Wang, C.; Uchiyama, M. *J. Am. Chem. Soc.* **2015**, *137*, 10488.
2. 化学的に安定な炭素-窒素結合の切断を介するクロスカップリング反応の報告は限られてきた。(a) Wenkert, E.; Han, A. L.; Jenny, C. *J. Chem. Soc., Chem. Commun.* **1988**, 975; (b) Blakey, S. B.; MacMillan, D. W. C. *J. Am. Chem. Soc.* **2003**, *125*, 6046; (c) Xie, L.; Wang, Z. *Angew. Chem. Int. Ed.* **2011**, *50*, 4901.
3. Wang, D.-Y.; Kawahata, M.; Yang, Z.-K.; Miyamoto, K.; Komagawa, S.; Yamaguchi, K.; Wang, C.; Uchiyama, M. *Nat. Commun.* **2016**, *7*, in press.