

## 次世代流体解析ソフトウェア FrontFlow/Red の開発

Development of the Fluid Dynamics Simulation Software "FrontFlow/Red"

畝村 毅\*・張 会来\*\*・谷口 伸行\*\*\*

Takeshi UNEMURA, Huilai ZHANG and Nobuyuki TANIGUCHI

## 1. 開発の背景

近年の工学設計においては、地球環境問題やエネルギー問題への対応が必須となっている。例えば燃焼機器の開発においても燃焼効率の改善や汚染物質排出の抑制が強く要求されており、システム内の乱流状態を反映した設計が重要な課題となっている。設計開発の時間および経費を削減するために、膨大なコストを要する実機での実験に代わり、数値実験の重要性が高まっている。

ところが、乱流、燃焼流の問題は多くの場合において非線形・非定常なマルチスケール現象となる。このような現象を数値解析において一括に取り扱い、十分な予測精度を得ることは計算負荷から見ても現在の計算機では非現実的といえる。そこで、乱流現象をスケール分離する解析手法が乱流現象の数値解析において有効と考えられている。我々は、その一つであるラージ・エディ・シミュレーション (LES: Large Eddy Simulation) を中心とした乱流解析ソフトウェアの開発<sup>1)</sup>を行っている。LESでは計算格子より小さいスケールの現象は乱流モデルとして取り扱い、工学的に重要である計算格子より大きいスケールの現象のみを直接的に数値計算する。

LESは多くの市販コードで採用されているレイノルズ平均乱流モデル (RANS: Reynolds Averaged Navier-Stokes) による定常乱流解析に比較して高い計算コストを要する。しかしLESによる非定常解析は、近年の計算機の高性能化やPCクラスターによる並列計算手法の普及に伴い実用的な計算手法になっている。FrontFlow/Redでは、LESを採用することで予測の普遍性と一貫性の高い非定常乱流シミュレーションを可能にしている。

本稿では、文部科学省ITプログラム「戦略的基盤ソフトウェアの開発」プロジェクト<sup>2)</sup>の一環として開発されている乱流解析ソフトウェア FrontFlow/Red<sup>3)</sup>の概要と、本コードを用いた実用計算事例として合流部を持つ配管内の乱流シミュレーション結果を紹介する。

\*東京大学生産技術研究所 計算科学技術連携研究センター

\*\*アドバンスソフト株式会社

\*\*\*東京大学生産技術研究所 情報・システム部門

## 2. コードの特徴

FrontFlow/Redは1億格子点規模の大規模計算格子においてLESに基づく非定常乱流シミュレーションを実用化することを目標としている。ダイナミックSGS応力モデルも実装し、高精度なLES解析を可能にしている。LESによる燃焼解析、反応流予測、流体と連成したマイクロ現象の予測などが主な解析対象である。また本プロジェクトの構造解析コードとの連成計算も可能になる予定である。

次にFrontFlow/Redの特徴を詳しく紹介する。第一の特徴としてFrontFlow/Redは多種類のセルを取り扱うことができるマルチセル対応コードである。FrontFlow/Redで取り扱い可能なセル形状(図1)は、6面体、3角柱、5角錐および4面体で、これらを混合して使用することが可能である。

第二の特徴として、本コードでは対流項の差分スキームを選択して使用することができる。現在実装されている差

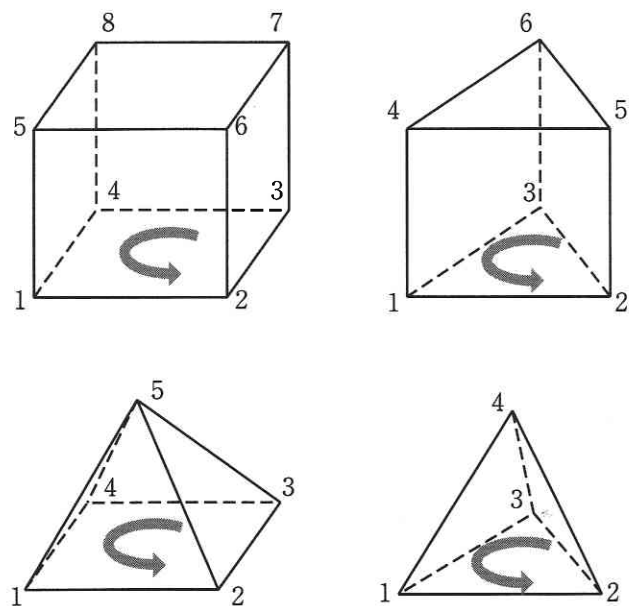


図1 FrontFlow Red で対応しているセル形状

分スキームには1次風上差分をはじめ2次中心差分, 3次 TVD スキームなどがある. また時間発展スキームとしても, 4次 Runge-Kutta 法, Adams-Bashforth 法, Adams-Moulton 法, Euler 陰解法などを選択して使用できる.

第三の特徴として, 各輸送方程式を解く際にデルタ形式を利用して解いている. 新たな差分スキームを追加実装する場合には, 右辺対流項のみの変更となり, コーディングに要する時間を削減できる. 境界条件の追加についても同様に容易になる. また輸送方程式を任意個数組み込むことができる構造になっており, 素反応モデルへの対応などを容易にしている.

第四の特徴として, 多種類の境界条件を取り扱うことが可能である. 現在 FrontFlow/Red に実装されている境界条件としては, 流入条件, 流出条件, 周期条件, 対称条件, 壁条件および壁法則がある.

第五の特徴として, 複数の解析領域を取り扱うことができる. これにより, 接触のない複数の流れ領域を同時に計算することが可能である. また流体格子と固体格子が共存する計算格子を使って熱交換のシミュレーションを行うこともできる. さらに流入ドライバーを用いた計算を行うことが可能である. なお, 以下で紹介する T 字管内乱流のシミュレーションにおいては, この流入ドライバーを使用している.

この他の主要な特徴として, 本コードではエッジベースに基づいた節点中心法とフェースベースに基づいたセル中心法を選択することができる. また, 行列解法として不完全コレスキー分解前処理付き共役勾配法 (ICCG 法) と安定化双共役勾配法 (Bi-CGSTAB 法) を採用している. 大規模行列を高効率で計算でき, 非対称行列に対しても安定して解を得ることが可能である.

### 3. 基本設計

FrontFlow/Red はプリプロセッサ, ソルバー, ポストプロセッサで構成されている. プリプロセッサでは, 高効率な演算処理を実現するため, シミュレーション実行に先立ち, 配列サイズや要素番号の最適化を行う. また並列計算時の領域分割処理も, プリプロセッサにおいて行う.

次に, FrontFlow/Red のソルバー部の基本設計概念<sup>3)</sup> を図2に示す. 利用者はユーザーインターフェースを通して計算格子, 初期条件, 境界条件やその他計算条件を制御することができる. シミュレーションコードの中心部には, 熱流体輸送方程式系モジュール, スカラー輸送方程式系モジュール, 化学種の質量輸送方程式系モジュール, 化学反応モジュール, 粒子追跡モジュールが実装されている.

スカラー輸送方程式モジュールでは K-ε モデル, K-ω モデル, 応力方程式, G 方程式, 混合分率を取り扱うことが可能になる. またユーザが定義したスカラー輸送方程式を組み込むことも可能で, 方程式の本数に制限はない. 化学

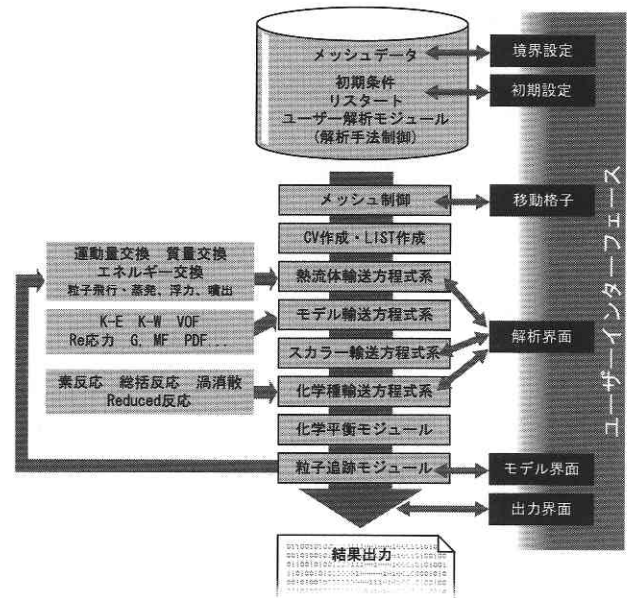


図2 FrontFlow Red の設計概念図

種質量輸送方程式モジュールでは, 総括反応モデル, Reduced 反応モデルに加えて素反応モデルを取り扱うことができるように, 組み込める方程式の本数に制限を設けていない.

前述の通り FrontFlow/Red では各輸送方程式を解くにあたり, デルタ形式を採用している. 輸送方程式

$$\frac{\partial \rho \phi}{\partial t} + \frac{\partial \rho u_j \phi}{\partial x_j} = \frac{\partial}{\partial x_j} \left[ \Gamma \frac{\partial \phi}{\partial x_j} \right] \dots \dots \dots (1)$$

は以下のようにデルタ形式に変形される. ここで, 次式の微分演算子  $L$  を用いる.

$$L(\phi) = \left( \frac{\delta \rho u_j \phi}{\delta x_j} - \phi \frac{\delta \rho u_j}{\delta x_j} \right) - \left( \frac{\delta}{\delta x_j} \left[ \Gamma \frac{\delta \phi}{\delta x_j} \right] \right) \dots \dots (2)$$

次時間ステップの値  $\phi^{n+1}$  を  $\phi^n$  とその変化量  $\Delta \phi$  を用いて

$$\phi_i^{n+1} = \Delta \phi_i + \phi_i^n \dots \dots \dots (3)$$

と表記する. このとき, (1) 式は次式のようなデルタ形式の輸送方程式に置き換えることができる.

$$\frac{\rho \Delta \phi}{\Delta t} + L(\Delta \phi_i) = -L(\phi_i^n) \dots \dots \dots (4)$$

本コードにおいては, 輸送方程式を (4) の形式により解いている.

Navier-Stokes 方程式を解くためには, コントロールボリューム中心における勾配とコントロールボリューム界面における勾配の計算が必要である. コントロールボリューム中心の勾配は,

研 究 速 報

$$\nabla\phi_A = \frac{\sum_{i=1}^{Edge} S_{SF_i} \phi_{SF_i}}{\delta\Omega_A}$$

により計算される。界面における勾配は、Check-Bord 振動を防ぐために次式の Muzafferijia による Defer-Correction-Term 法を採用している。

$$\nabla\phi_{SF} = \overline{\nabla\phi_{SF}} + \frac{\mathbf{r}_{AB}}{|\mathbf{r}_{AB}|} [(\phi_A - \phi_B) - \mathbf{r}_{AB} \cdot \overline{\nabla\phi_{SF}}] \dots\dots\dots (5)$$

ここで、 $\overline{\nabla\phi_{SF}}$  はコントロールボリューム中心の勾配から求めた重み平均勾配、

$$\overline{\nabla\phi_{SF}} = (w_A \nabla\phi_A + w_B \nabla\phi_B)$$

である。

デルタ形式輸送方程式の右辺対流項を計算するときに、コントロールボリューム中心での値を界面上に補間する。このときの差分スキームとして本コードでは、1次風上差分、2次中心差分、2次 TVD 風上差分、3次 TVD 風上差分を実装しており、選択して利用することが可能である。1次風上差分の場合には、

$$\phi_{SF} = \phi_A \max\left(\frac{\mathbf{S}_{SF} \cdot \mathbf{u}_{SF}}{|\mathbf{S}_{SF} \cdot \mathbf{u}_{SF}|}, 0\right) + \phi_B \min\left(\frac{\mathbf{S}_{SF} \cdot \mathbf{u}_{SF}}{|\mathbf{S}_{SF} \cdot \mathbf{u}_{SF}|}, 0\right) \dots\dots\dots (6)$$

により変数補間が行われる。2次中心差分の場合には、変数補間は次式による。

$$\phi_{SF} = w_A \phi_A + w_B \phi_B \dots\dots\dots (7)$$

3次 TVD 風上差分の場合は、

$$\begin{aligned} \phi_{SF-A} &= \phi_A + \frac{1}{2} [(1 - \kappa) \mathbf{r}_{AB} \cdot \nabla\phi_A + \kappa \Delta_{AB}] \\ \phi_{SF-B} &= \phi_B - \frac{1}{2} [(1 - \kappa) \mathbf{r}_{AB} \cdot \nabla\phi_B + \kappa \Delta_{AB}] \\ \phi_{SF} &= \phi_{SF-A} \max\left(\frac{\mathbf{S}_{SF} \cdot \mathbf{u}_{SF}}{|\mathbf{S}_{SF} \cdot \mathbf{u}_{SF}|}, 0\right) - \phi_{SF-B} \min\left(\frac{\mathbf{S}_{SF} \cdot \mathbf{u}_{SF}}{|\mathbf{S}_{SF} \cdot \mathbf{u}_{SF}|}, 0\right) \dots\dots\dots (8) \end{aligned}$$

により変数補間が行われる。ここで、

$$\kappa = 1/3, \Delta_{AB} = \phi_B - \phi_A$$

である。また Poisson 方程式を解く際には Rhie-Chow 法を利用して圧力振動の発生を抑制している。

4. 計 算 事 例

FrontFlow/Red による実用計算の例として、T 字管合流

部のシミュレーション結果を示す。低温流体に高温流体が合流する T 字管内においては、流体温度変動により、配管構造材に熱疲労が発生することがある（サーマルストライピング現象）。原子力プラントなどの配管設計において、配管合流部の温度変動の解析は重要である。

ここでは、五十嵐らにより行われた実験<sup>4)</sup>と同様の形状を有する円形断面の T 字合流管を仮定した（図 3）。主管流入面と枝管流入面にはそれぞれ流入ドライバーを利用した。流入ドライバーは主管、枝管それぞれの流入面と同じ断面形状を持ち、主流方向長が直径と等しい円管とした。両端に周期境界条件を仮定し発達乱流を求め、その流速分布を合流管流入面に与えている。管壁の境界条件では Spalding 則を利用している。流入ドライバーからの流入速度は、主管流入面で 0.11 m/s、枝管流入面で 0.5 m/s、速度比 0.22 とした。

流体は 40°C の水と仮定し、主管および枝管の間に温度差を与えなかった。密度  $0.99222 \times 10^3 \text{kg/m}^3$ 、粘性係数は  $\eta = 0.653 \times 10^{-3} \text{Pa}\cdot\text{s}$  と設定した。

計算格子の要素数は流入ドライバーを含めて約 245000 要素である。すべて 6 面体要素で構成されている。時間刻み幅は  $dt = 5.0 \times 10^{-4}$  で、差分スキームとして 2 次中心差分、Adams-Bashforth 法を選択した。乱流モデルはスマゴリンスキーモデル、スマゴリンスキー定数  $C_s = 0.1$  とした。SGI Origin 2000 システムを使用して 8 CPU で並列計算を行った場合、1 時刻ステップあたり 5.15 秒を要した（10000 ステップで約 14.3 時間）。

図 4、5 に、シミュレーションで得られた速度分布を示す。いずれも 10000 時刻ステップでの分布である。今回行ったシミュレーションでは主管と枝管から流入する流体の温度差が考慮されていないので、速度場みの評価になるが、枝管からの噴流が主管上壁に衝突する様子や合流部下流における渦の発生を確認することができた。

ただし今回のシミュレーション結果では、流入ドライ

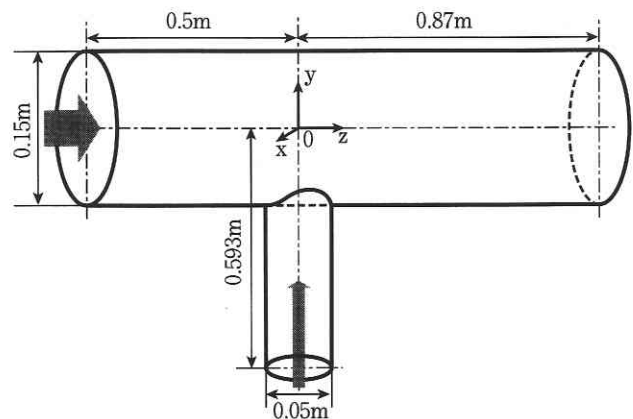


図 3 合流部を有する配管

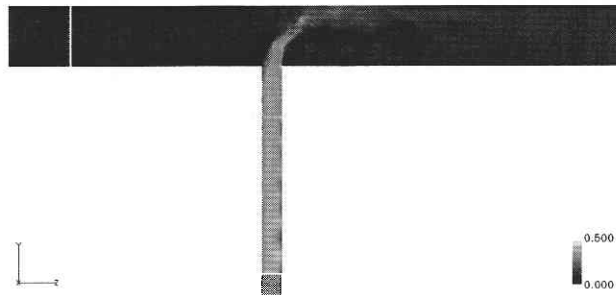
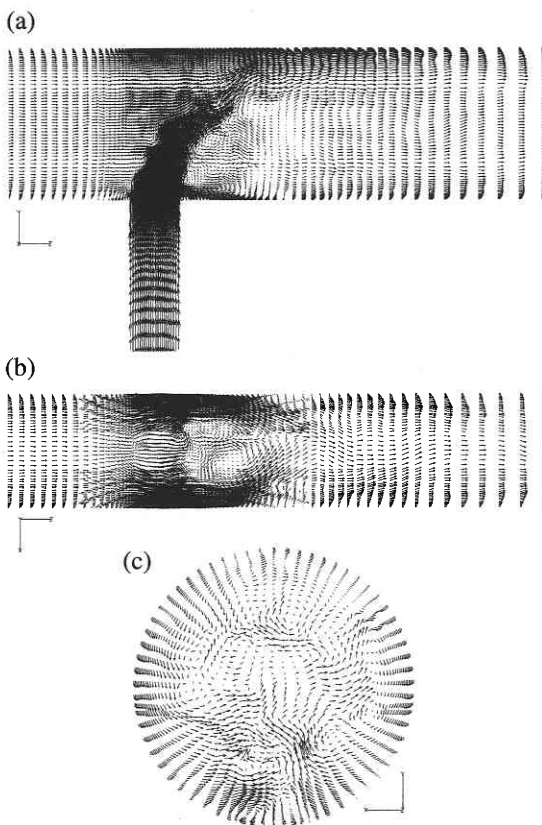


図4 10000時刻ステップでの流速分布

図5 合流部の流速ベクトル  
(a)  $x=0$ 面 (b)  $y=-0.05$ 面 (c)  $z=0.1$ 面

バーで発達させた乱流が合流管流入部で減衰している。これは流入部の主流方向解像度が不足していたためと考えられる。また枝管においても解像度の不足が確認されるので、今後のシミュレーションでは計算格子を修正する予定である。

## 5. おわりに

本稿では、LESに基づく乱流解析ソフトウェア FrontFlow/Red について紹介した。また FrontFlow/Red の実用計算への適用例として合流部を有する円管内の乱流シミュレーションを行い、その結果を示した。シミュレーション結果では実験で観測される噴流形態を再現することができた。

実験では流速比により4種類の噴流形態が確認されている。今後は今回確認された解像度の不足を改善し、4種類の噴流形態の再現を行う予定である。また温度変動を考慮したシミュレーションも行う。

今後の FrontFlow/Red の開発計画としては、粒子追跡モジュールの実装、移動メッシュやメッシュの追加・削除、不連続メッシュや Sliding メッシュへの対応、LES 手法による Flamelet 燃焼モデルの実装、熱輻射モデルの実装、反応中間物の化学平衡モジュールの実装、VOF モデルの実装などがある。

なお、本プロジェクトにおいて開発されているソフトウェアに関しては、工学設計や研究開発の現場での普及を目指し、ソースコードおよび技術資料をインターネット上において公開している。

## 謝 辞

本研究は主に文部科学省 IT プログラム「戦略的基盤ソフトウェアの開発」プロジェクトの一環として行われた。関係の方々に謝意を表する。

(2003年11月10日受理)

## 参 考 文 献

- 1) 文部科学省 IT プログラム「戦略的基盤ソフトウェアの開発」<http://www.fsis.iis.u-tokyo.ac.jp>
- 2) 谷口伸行, 計算工学講演会論文集, 8 (2003)
- 3) FrontFlow Red 基本設計書
- 4) 五十嵐実他, 配管合流部の混合現象に関する研究, JNC TN 9400 2002-026, (2002)