

東京大学埋蔵文化財調査室発掘調査報告書 13

東京大学本郷構内の遺跡

医学部附属病院入院棟 A 地点

報告編《第 2 分冊》

1 区遺構図版

2016

東京大学埋蔵文化財調査室

医学部附属病院入院棟 A 地点
報告編《第 2 分冊》
1 区遺構図版

目 次

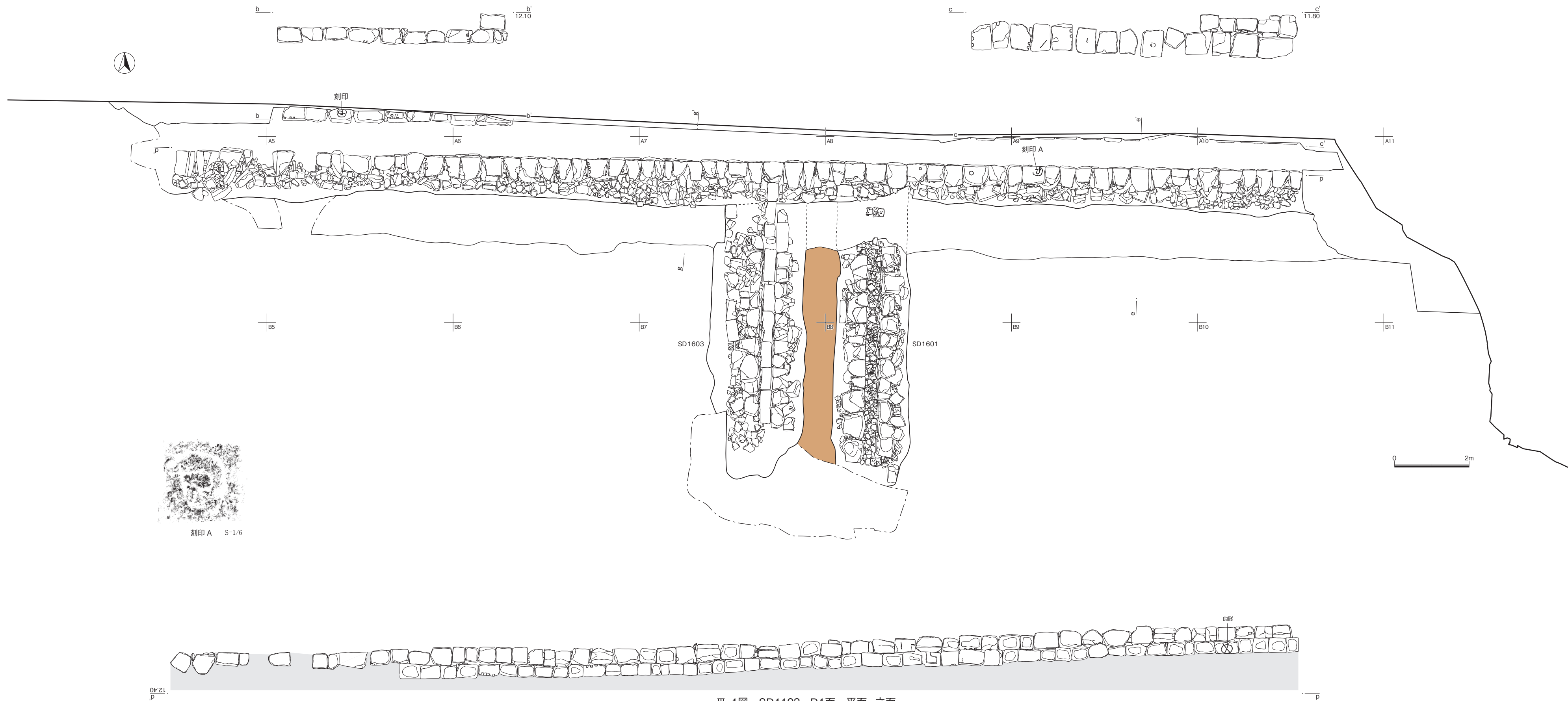
目 次

第IV章 江戸時代以降の遺構（1区）

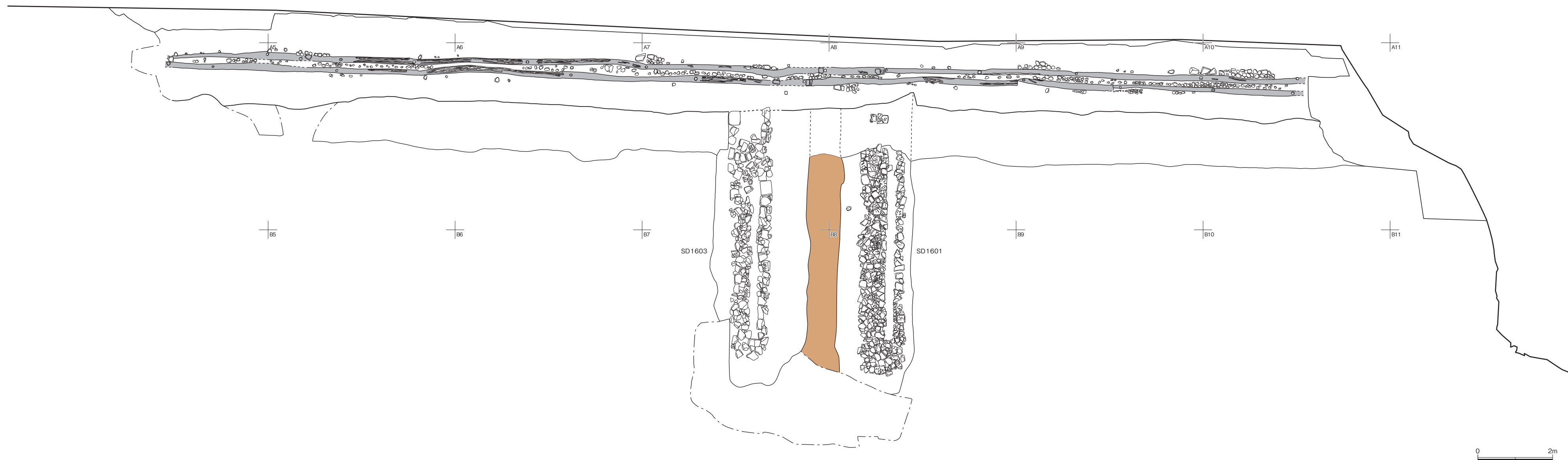
藩邸開発関連遺構	1
地境遺構	1
加賀金沢藩下屋敷期	31
E面の遺構	31
E～D2面の遺構	65
D2面の遺構	99
D面の遺構	169
D1面の遺構	191
大聖寺藩上屋敷期	
C面の遺構	291
CR2面の遺構	319
CR1面の遺構	335
C～A面の遺構	349
B面の遺構	353
A面の遺構	357
東京（帝国）大学期	
近代の遺構	405

藩邸開発関連遺構

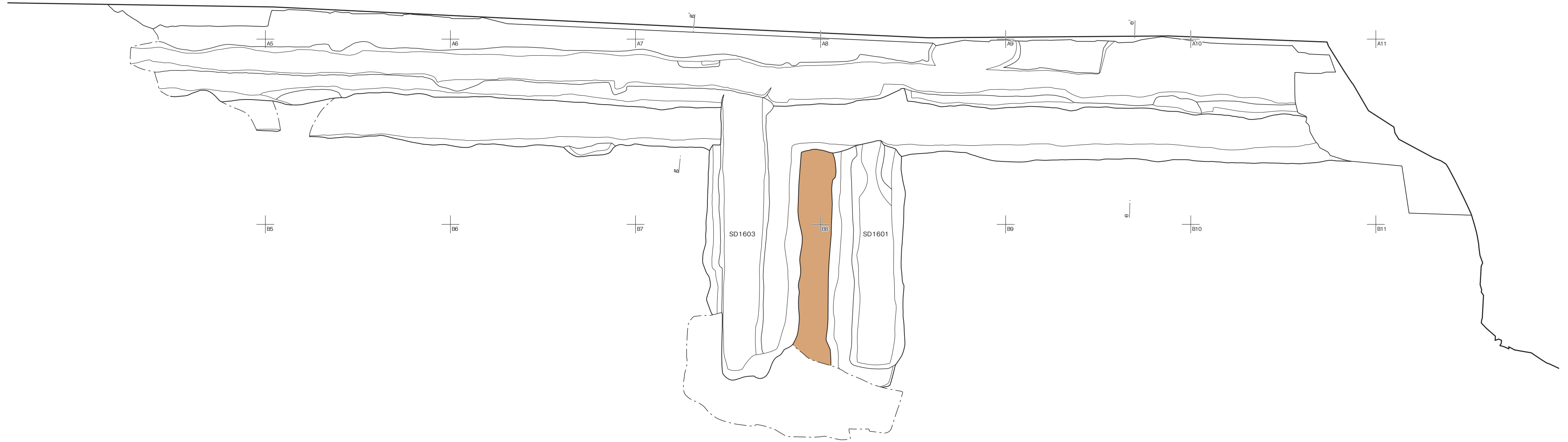
地境遺構



Ⅲ-1图 SD1103 D1面 平面·立面

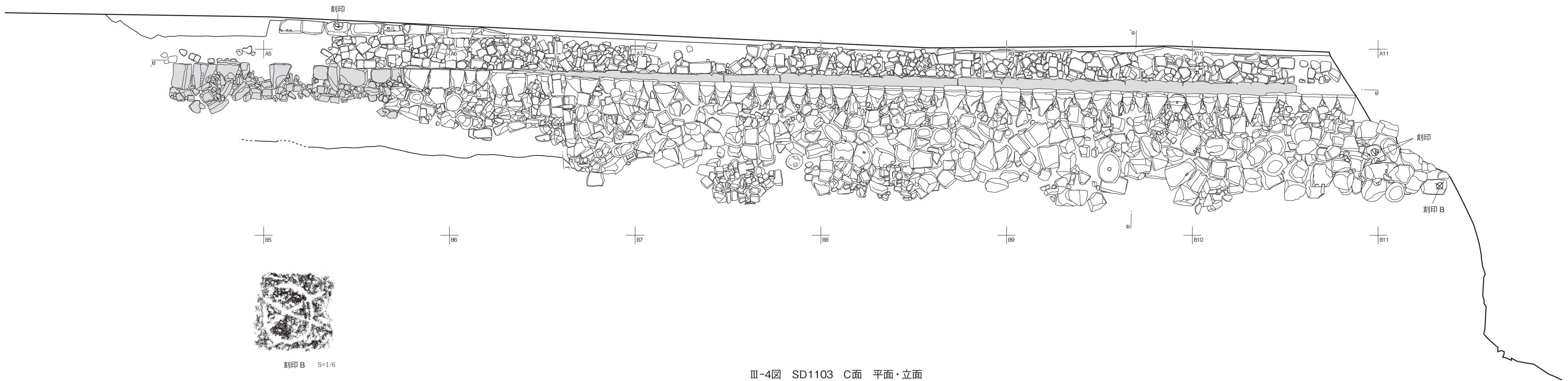
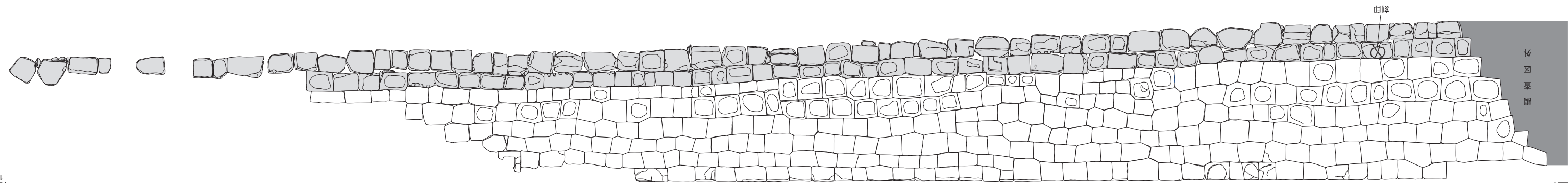


Ⅲ-2図 SD1103 D1面 洞木検出

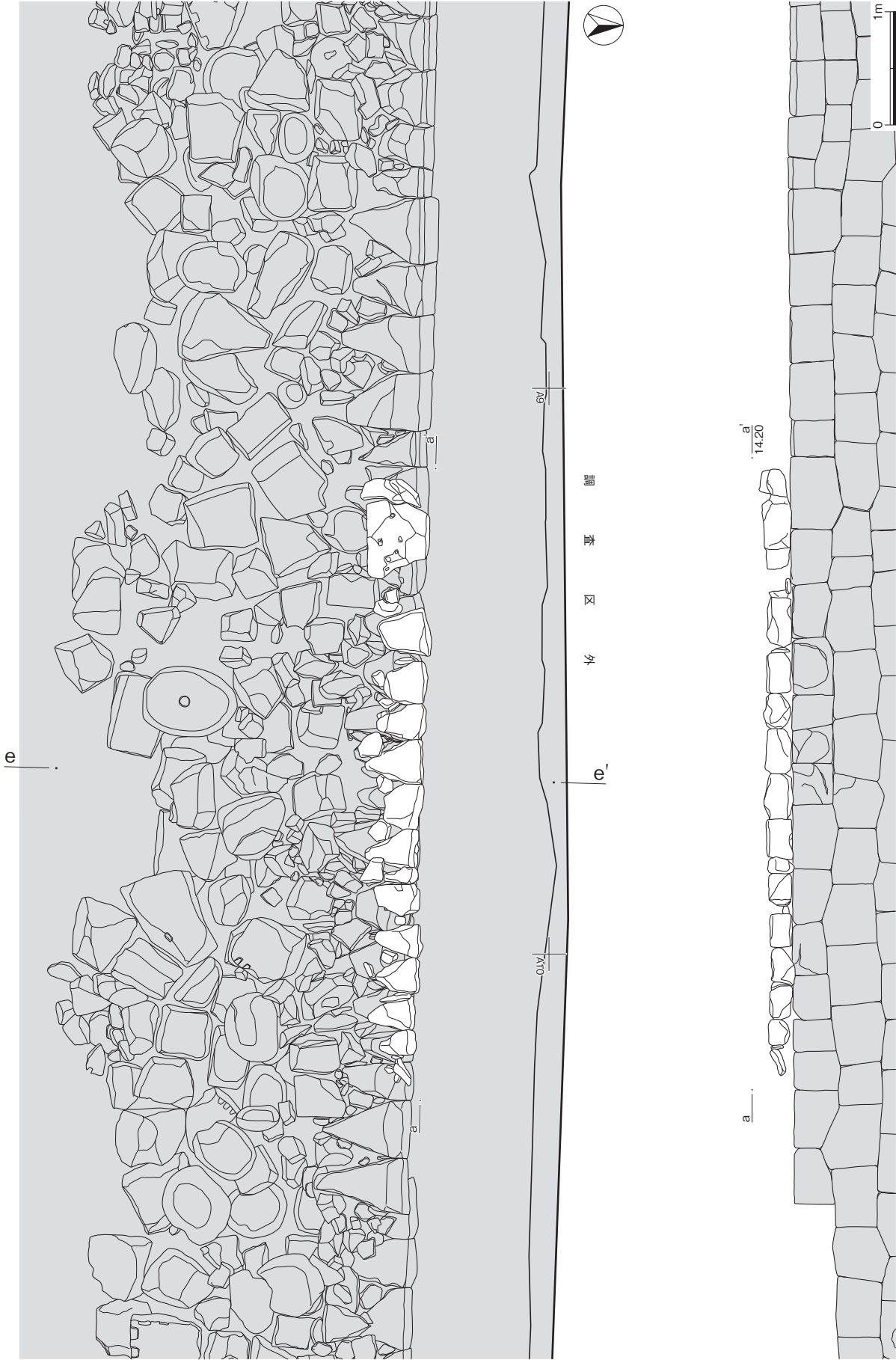


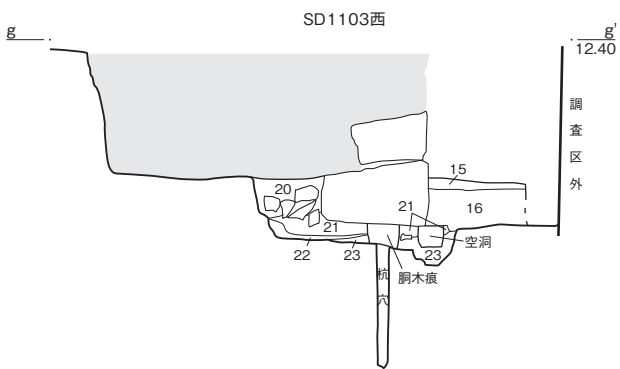
0 2m

Ⅲ-3図 SD1103 D1面 掘方



III-4图 SD1103 C面 平面·立面



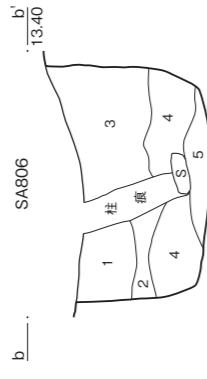
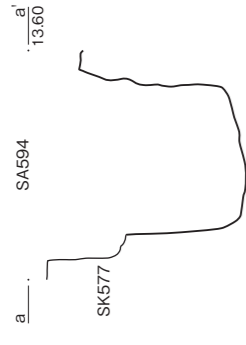
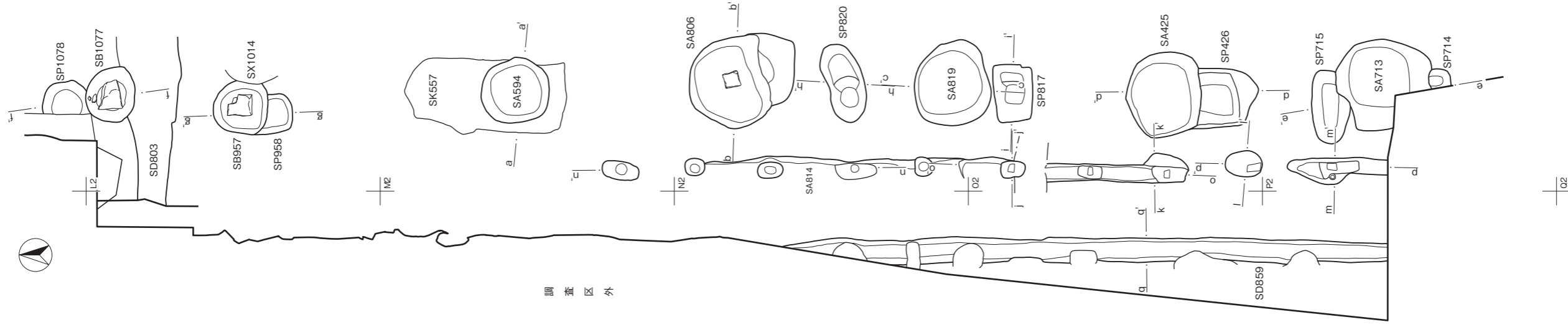


SD1103

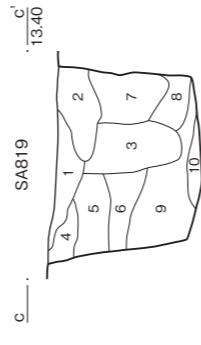
- | | | |
|----|-------|--|
| 1 | 暗褐色土 | (ローム粒多含、焼土粒少含、しまりやや強) |
| 2 | 褐色土 | (ローム粒多含) |
| 3 | 暗褐色土 | (ローム粒・瓦片多含) |
| 4 | 褐色土 | (ローム粒・焼土粒少含、しまりやや強) |
| 5 | 灰褐色土 | (粘土質、粘性やや強、しまり強) |
| 6 | 暗褐色土 | (砂粒極多含、しまり弱、杭穴) |
| 7 | 暗褐色土 | (砂粒極多含、小円礫多含、炭化材少含、しまり弱) |
| 8 | 暗褐色土 | (やや灰色を帯びている、粘土質土、炭化材片・砂粒含、粘性やや強) |
| 9 | 暗褐色土 | (下半分に赤化した小円礫極多含、砂粒多含、炭化材片微含、しまりやや弱) |
| 10 | 暗褐色土 | (やや粘土質、砂粒多含、炭化材片含、粘性やや弱) |
| 11 | 暗橙褐色土 | (赤化した小円礫・砂粒極多含、粘性・しまり弱、遺物を多量に含む) |
| 12 | 褐色土 | (炭化材片・焼土ブロック極多含、小円礫含) |
| 13 | 赤褐色土 | (焼土ブロック主体、炭化材・砂粒含、粘性弱) |
| 14 | 暗灰褐色土 | (粘土質土、炭化材片・砂粒含、上端に2mm厚の炭化層あり、粘性強、しまりやや強) |
| 15 | 暗褐色土 | (砂質層、焼土粒・砂粒多含、粘性弱、しまりやや強) |
| 16 | 褐色土 | (小円礫・砂粒主体、粘性弱、しまりやや強) |
| 17 | 暗褐色土 | (ローム粒・焼土粒・小円礫多含、しまり強) |
| 18 | 茶褐色土 | (砂粒・小円礫極多含、破碎礫多含、しまりやや強) |
| 19 | 暗褐色土 | (赤化鉄分多含、山砂粒少含、しまり弱) |
| 20 | 暗褐色土 | (ローム粗粒多含、粘性やや強、しまり強) |
| 21 | 暗褐色土 | (ローム微粒極多含、しまりやや弱) |
| 22 | 褐色土 | (ローム粒多含、粘性やや強、しまり極強) |
| 23 | 淡黄褐色土 | (水性ローム主体、粘性強、しまり極強) |
| 24 | 黒褐色土 | (ロームブロック・ローム粒多含、酸化鉄分含、粘性強、しまり極強) |
| 25 | 褐色砂層 | (砂粒主体、小円礫含、粘性強) |



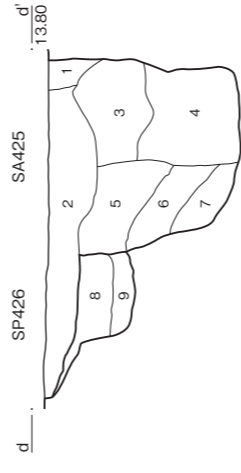
Ⅲ-6図 SD1103



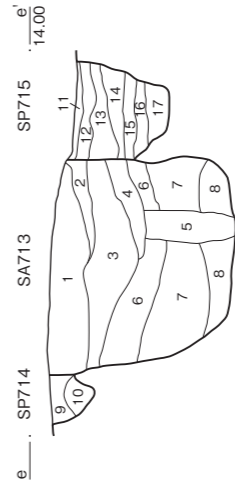
- SA806 (ロームブロック・灰褐色粘土ブロック含)
 1 褐色土 (ロームブロック多含、しまりやや強)
 2 褐色土 (ローム粒多含)
 3 暗褐色土 (ローム粒多含、ロームブロック含、しまりやや弱)
 4 暗褐色土 (ローム土、粘性やや強、しまり強)
 5 暗黄褐色土 (ローム土主体、粘性やや強)



- SA819 (ロームブロック極多含)
 1 褐色土 (ロームブロック多含、青灰色粘土粗粒含)
 2 暗褐色土 (ローム土、粘性やや強)
 3 褐色土 (ローム土、粘性やや強)
 4 暗褐色土 (ローム粒少含、炭化材小片微含)
 5 褐色土 (ローム粒多含、ロームブロック少含、しまりやや弱)
 6 褐色土 (ロームブロック極多含)
 7 暗褐色土 (ローム粒、青灰色粘土粒含、しまりやや弱)
 8 暗黄褐色土 (ローム粗粒主体)
 9 暗褐色土 (ローム粒多含、青灰色粘土粒少含、ロームブロック・炭化材微含、しまりやや弱)
 10 暗黄褐色土 (ロームブロック主体、粘性やや強)

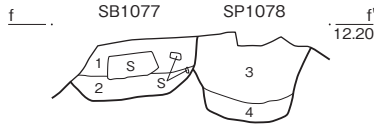


- SA425 (ローム粒含)
 1 褐色土 (ローム粒多含、ロームブロック・小円礫含、粘性やや弱)
 2 褐色土 (ロームブロック主体、しまりやや弱)
 3 暗黄褐色土 (しまり弱)
 4 褐色土 (ローム粒含、しまりやや弱)
 5 褐色土 (ロームブロック多含、しまりやや弱)
 6 褐色土 (しまり弱)
 7 暗黄褐色土 (しまり弱)
 SP426 (ローム粒多含、しまりやや弱)
 8 褐色土 (8層よりやや暗い、ロームブロック多含、しまりやや弱)
 9 褐色土

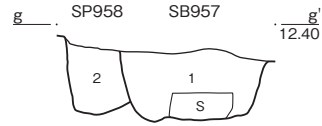


- SA713 (ロームブロック多含、炭化材微含)
 1 褐色土 (ロームブロック極多含)
 2 暗黄褐色土 (ローム粗粒主体)
 3 暗黄褐色土 (しまり弱)
 4 暗褐色土 (しまり弱)
 5 褐色土 (5層より明ない、ローム粒含、しまりやや弱)
 6 褐色土 (ローム粒、炭化材含)
 7 褐色土 (ローム粗粒、ロームブロック多含、しまり弱)
 8 褐色土 (ローム粗粒多含、しまりやや弱)
 9 褐色土 (ローム粗粒少含、しまりやや弱)
 10 褐色土 (ローム粗粒少含、しまりやや弱)
 11 暗黄褐色土 (ロームブロック主体)
 12 暗黄褐色土 (ローム粒少含)
 13 褐色土 (ロームブロック多含)
 14 褐色土 (ロームブロック主体)
 15 褐色土 (ローム粗含、しまり弱)
 16 褐色土 (ローム粗含、しまりやや弱)
 17 褐色土

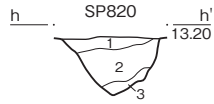
III-7図 西側地境(1)



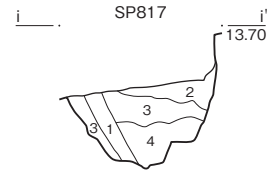
- SB1077**
 1 暗黄褐色土 (ローム粒・ローム・黒色土が斑状に混じる)
 2 暗褐色土 (黒色土主体、ロームブロック・ローム粒多含、焼土・炭化物微含、粘性やや弱、しまり弱)
- SP1078**
 3 暗褐色土 (暗褐色土主体、10～50mmのロームブロック・ローム粒多含、焼土・礫微含、粘性やや強)
 4 黒褐色土 (黒褐色土主体、5～10mmのロームブロックやや多含、粘性・しまりやや弱)



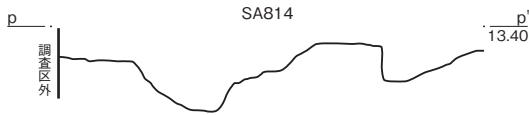
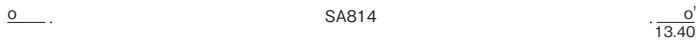
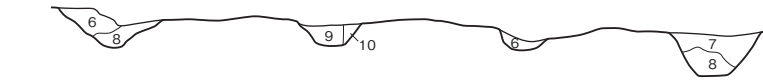
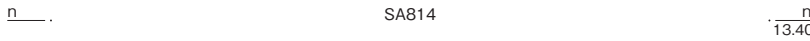
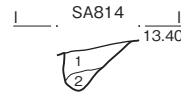
- SB957**
 1 暗褐色土 (ローム粒多、しまりやや強)
- SP958**
 2 褐色土 (ローム粒多)



- SP820**
 1 黒褐色土 (黄白色粘土ブロック含、しまりやや強)
 2 褐色土 (ローム粒多含、黄白色粘土ブロック微含、しまりやや弱)
 3 黒褐色土 (ローム粒含、しまりやや弱)



- SP817**
 1 褐色土 (しまり弱、柱痕)
 2 明褐色土 (ローム粒含、炭化材少含、しまりやや弱)
 3 褐色土 (ロームブロック・ローム粒多含)
 4 褐色土 (3層よりやや暗い、ロームブロック多含、しまりやや弱)



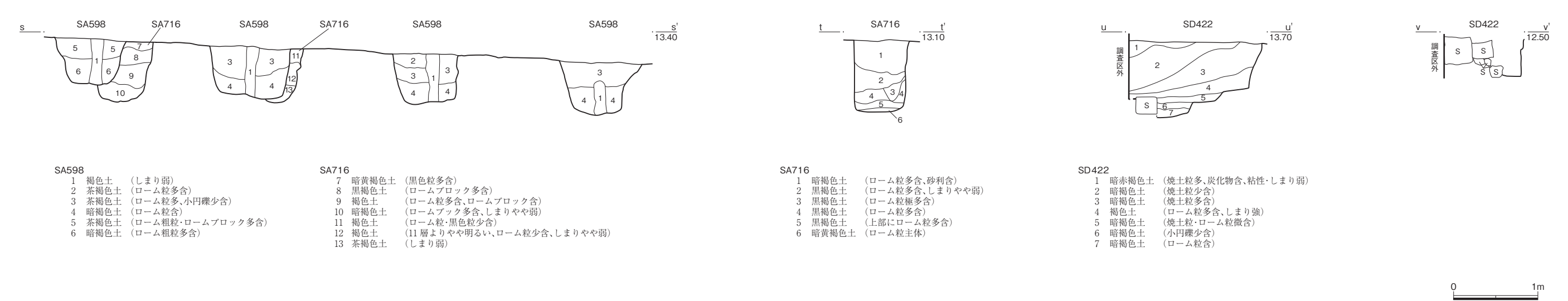
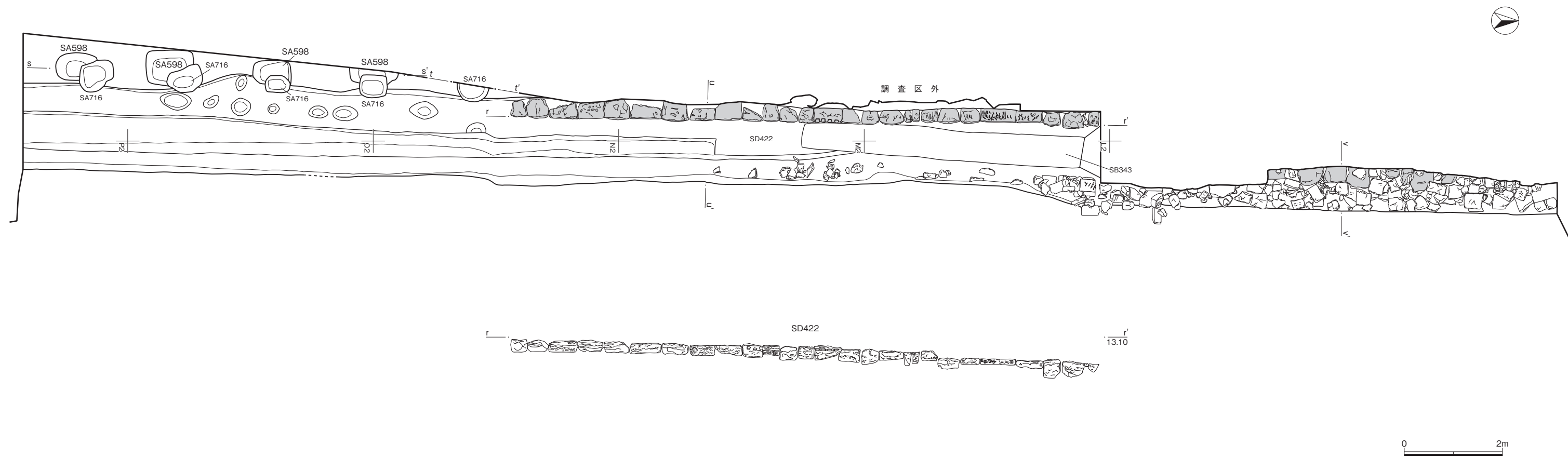
- SA814**
 1 褐色土 (ロームブロック含、しまりやや強)
 2 褐色土 (ローム粒含、しまりやや弱)
 3 暗褐色土 (ロームブロック含)
 4 褐色土 (ローム粒少含、しまり強)
 5 暗褐色土 (ローム粒少含、焼土粒微含、しまりやや弱)
 6 黒褐色土 (ローム少含、しまりやや弱)
 7 褐色土 (ローム粒多含、しまりやや強)
 8 暗褐色土 (ローム粒含)
 9 暗褐色土 (ローム粒多含、しまりやや強)
 10 黒褐色土 (ローム粒少含)



- SD859**
 1 黒褐色土
 2 暗褐色土 (ローム粒微含)



III-8図 西側地境(2)



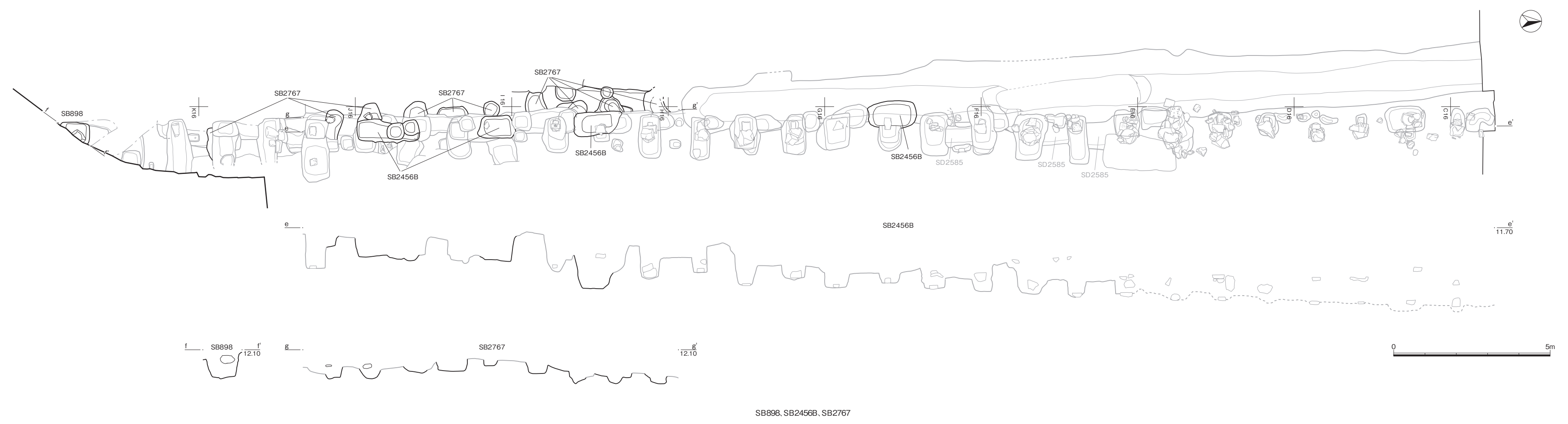
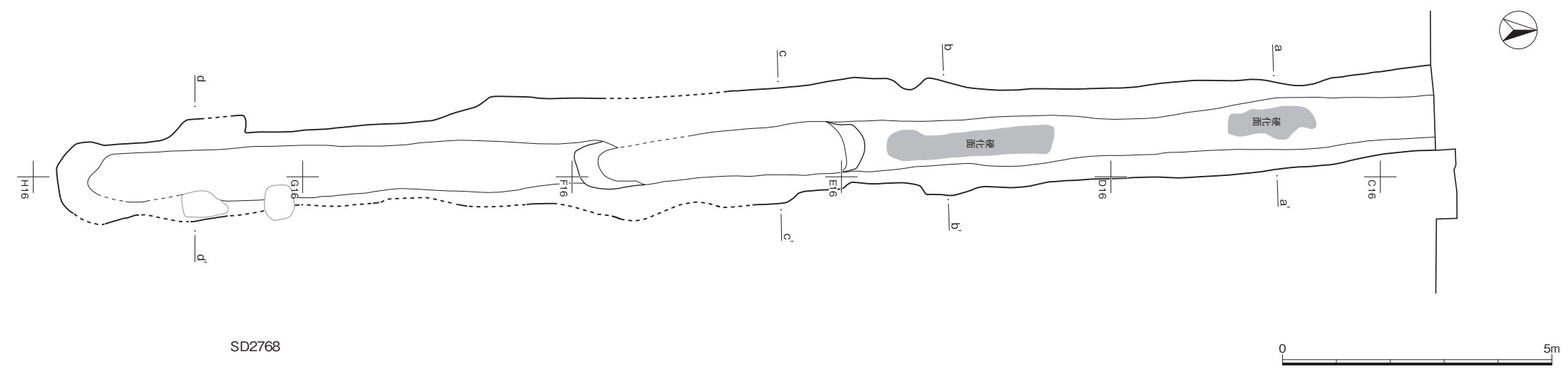
- SA598**
- 1 褐色土 (しまり弱)
 - 2 茶褐色土 (ローム粒多含)
 - 3 茶褐色土 (ローム粒多、小円礫少含)
 - 4 暗褐色土 (ローム粒含)
 - 5 茶褐色土 (ローム粗粒・ロームブロック多含)
 - 6 暗褐色土 (ローム粗粒多含)

- SA716**
- 7 暗黄褐色土 (黒色粒多含)
 - 8 黒褐色土 (ロームブロック多含)
 - 9 褐色土 (ローム粒多含、ロームブロック含)
 - 10 暗褐色土 (ロームブロック多含、しまりやや弱)
 - 11 褐色土 (ローム粒・黒色粒少含)
 - 12 褐色土 (11層よりやや明るい、ローム粒少含、しまりやや弱)
 - 13 茶褐色土 (しまり弱)

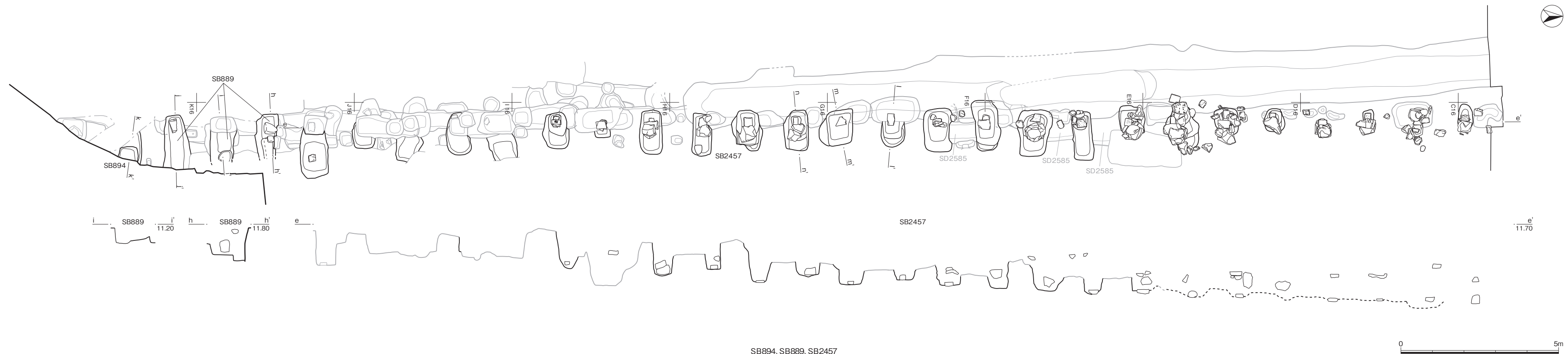
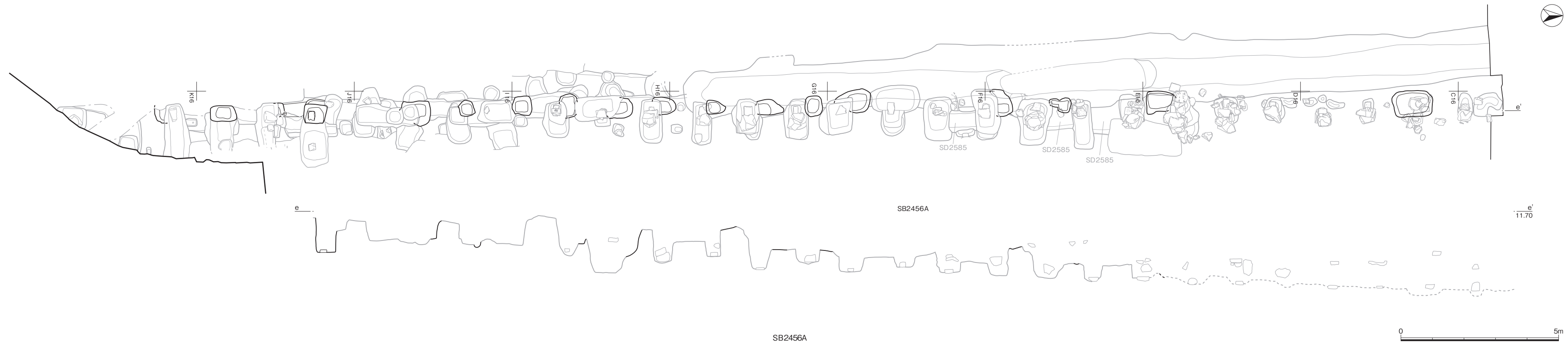
- SA716**
- 1 暗褐色土 (ローム粒多含、砂利含)
 - 2 黒褐色土 (ローム粒多含、しまりやや弱)
 - 3 黒褐色土 (ローム粒極多含)
 - 4 黒褐色土 (ローム粒多含)
 - 5 黒褐色土 (上部にローム粒多含)
 - 6 暗黄褐色土 (ローム粒主体)

- SD422**
- 1 暗赤褐色土 (焼土粒多、炭化物含、粘性・しまり弱)
 - 2 暗褐色土 (焼土粒少含)
 - 3 暗褐色土 (焼土粒多含)
 - 4 褐色土 (ローム粒多含、しまり強)
 - 5 暗褐色土 (焼土粒・ローム粒微含)
 - 6 暗褐色土 (小円礫少含)
 - 7 暗褐色土 (ローム粒含)

III-9図 西側地境 (3)



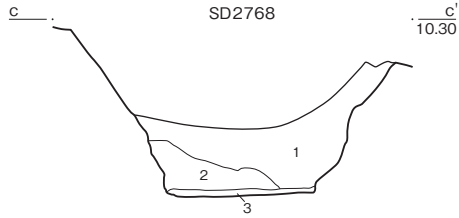
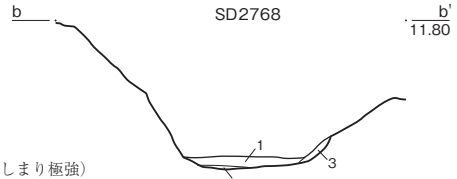
III-10図 東側地境遺構 E面~D1面(1)



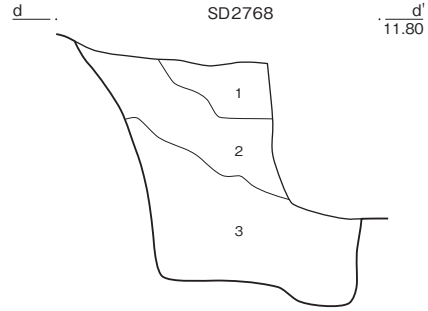
III-11図 東側地境遺構 E面~D1面(2)



- SD2768
- 1 茶褐色土 (ローム粒少含、しまり極強)
 - 2 明褐色土 (ローム粒含、炭化物粒少含)
 - 3 明褐色土 (ローム粒含、しまり弱)



- SD2768
- 1 黒褐色土 (ローム粒・炭化物粒・焼土粒少含)
 - 2 茶褐色土 (ローム粒含)
 - 3 明褐色土 (ローム粒多含)



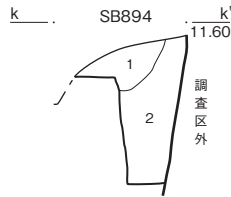
- SD2768
- 1 茶褐色土 (ローム粒含、ロームブロック・乳白色粘土粒少含)
 - 2 黒褐色土 (ローム粒・炭化物粒少含)
 - 3 明褐色土 (ローム粒多含)



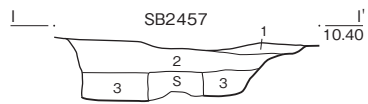
SD2768



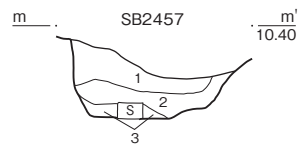
- SB889
- 1 暗褐色土 (炭化物粒・焼土粒少含、粘性・しまり弱)
 - 2 暗褐色土 (ローム粒含)



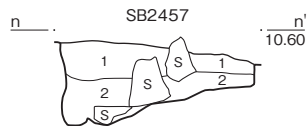
- SB894
- 1 茶褐色土 (ローム粒含、ロームブロック(1~3mm)少含)
 - 2 茶褐色土 (ローム粒含)



- SB2457
- 1 暗褐色土 (ローム粒・炭化物粒・焼土粒少含)
 - 2 茶褐色土 (ローム粒含、炭化物粒・焼土粒少含)
 - 3 茶褐色土 (ローム粒含、ロームブロック(1~5mm)・粘土粒少含)



- SB2457
- 1 黄褐色土 (焼土粒含、ローム粒・炭化物粒少含)
 - 2 茶褐色土 (ローム粒含、ロームブロック(1~5mm)・炭化物粒・炭化物粒少含)
 - 3 明褐色土 (ローム粒多含、しまり強)



- SB2457
- 1 茶褐色土 (ローム粒含、炭化物粒・焼土粒少含)
 - 2 暗褐色土 (ローム粒・炭化物粒・焼土粒少含)
 - 3 暗褐色土 (焼土粒含、ローム粒・炭化物粒少含)

SB889, SB894, SB2457

Ⅲ-12図 東側地境遺構 E面~D1面(3)



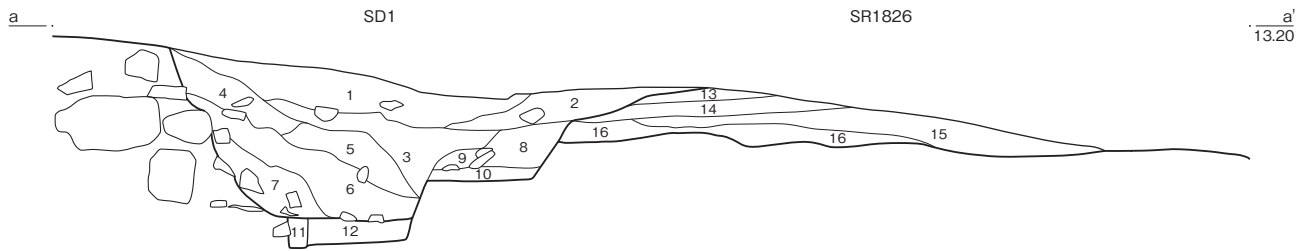
Ⅲ-13図 東側地境遺構 A面～C面(1)



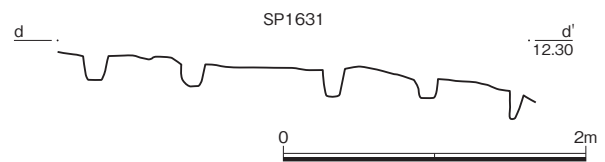
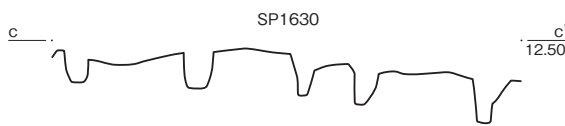
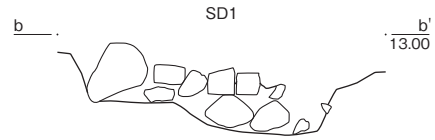
Ⅲ-14図 東側地境遺構 A面～C面(2)



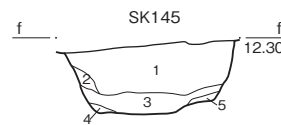
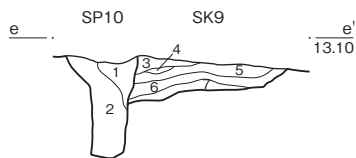
Ⅲ-15図 東側地境遺構 A面~C面(3)



- SD1**
- 1 暗褐色土 (ローム粒含、ロームブロック・炭化物粒・焼土粒少含)
 - 2 茶褐色土 (ローム粒・焼土粒含、炭化物粒少含)
 - 3 暗褐色土 (ローム粒含、炭化物粒・焼土粒少含、粘性やや強)
 - 4 暗褐色土 (ローム粒少含)
 - 5 明褐色土 (ローム粒多含)
 - 6 茶褐色土 (ローム粒・炭化物粒・焼土粒少含)
 - 7 暗褐色土 (ローム粒含、炭化物粒・焼土粒少含)
 - 8 灰褐色土 (瓦片含)
 - 9 灰褐色土 (焼土粒少含)
 - 10 茶褐色土 (ローム粒含、炭化物粒・焼土粒少含)
 - 11 灰褐色土 (砂粒含、ローム粒・炭化物粒・焼土粒少含)
 - 12 茶褐色土 (ローム粒・焼土粒含、炭化物粒少含)
- SR1826**
- 13 灰色土 (砂粒含、ローム粒・炭化物粒・焼土粒・小円礫少含、しまり強)
 - 14 明褐色土 (ローム粒多含、しまり強)
 - 15 赤灰色土 (砂粒多含、焼土粒含、炭化物粒少含、しまり強)
 - 16 灰褐色土 (小円礫多含、焼土粒少含、しまり強)

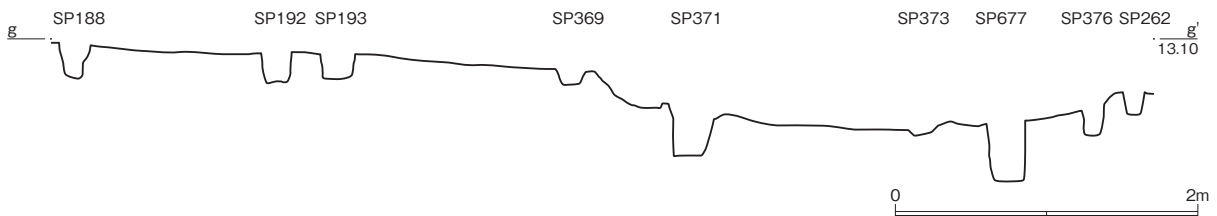


SD1、SP1630、SP1631、SR1826



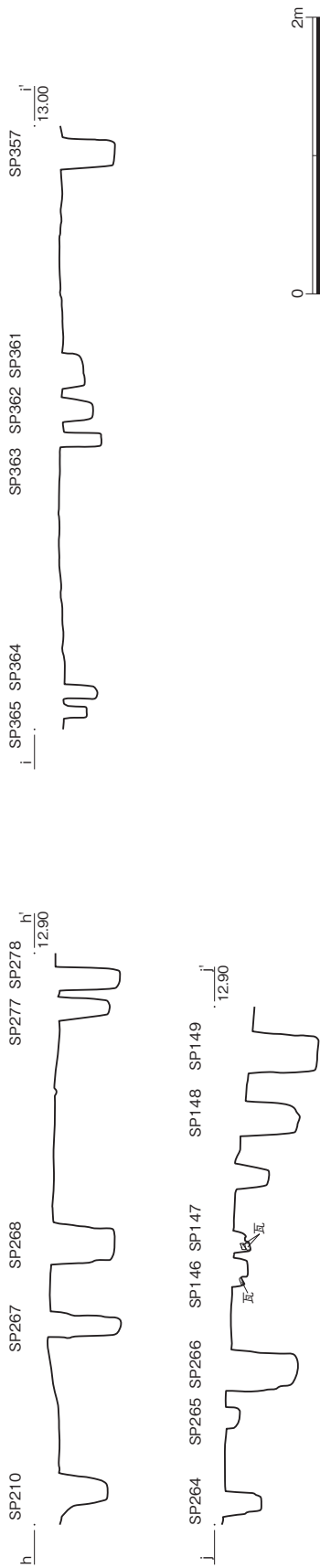
- SP10**
- 1 暗褐色土 (ローム粒・ロームブロック・炭化物粒・焼土粒少含、瓦片を含む)
 - 2 茶褐色土 (ローム粒多含、ロームブロック含、炭化物粒・焼土粒少含)
- SK9**
- 3 茶褐色土 (ローム粒含、炭化物粒・ロームブロック少含)
 - 4 灰褐色土 (粘性強)
 - 5 茶褐色土 (ローム粒含、ロームブロック少含)
 - 6 茶褐色土 (ローム粒含、2cm大のロームブロック・炭化物粒少含)
 - 7 茶褐色土 (ローム粒含、1cm大のロームブロック・炭化物粒少含)

- SK145**
- 1 暗褐色土 (ローム粒含、ロームブロック・炭化物粒少含、しまり強)
 - 2 茶褐色土 (ローム粒多含)
 - 3 灰褐色土 (粘性・しまり弱)
 - 4 明褐色土 (ローム粒多含、1~2cm大のロームブロック含)
 - 5 明褐色土 (ローム粒多含、1~7cm大のロームブロック含)

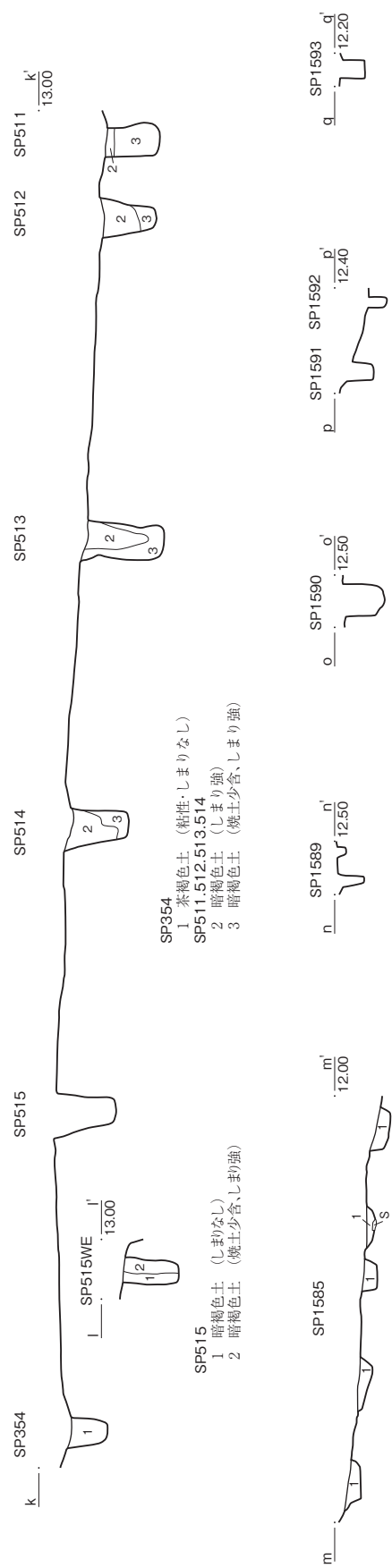


SK9、SP10、SK145、SP146、SP147、SP148、SP149、SP188、SP192、SP193、SP210、SP262、SP264、SP265、SP266、SP267、SP268、SP277、SP278、SP357、SP361、SP362、SP363、SP364、SP365、SP369、SP371、SP373、SP376、SP677(1)

Ⅲ-16図 東側地境遺構 A面~C面(4)



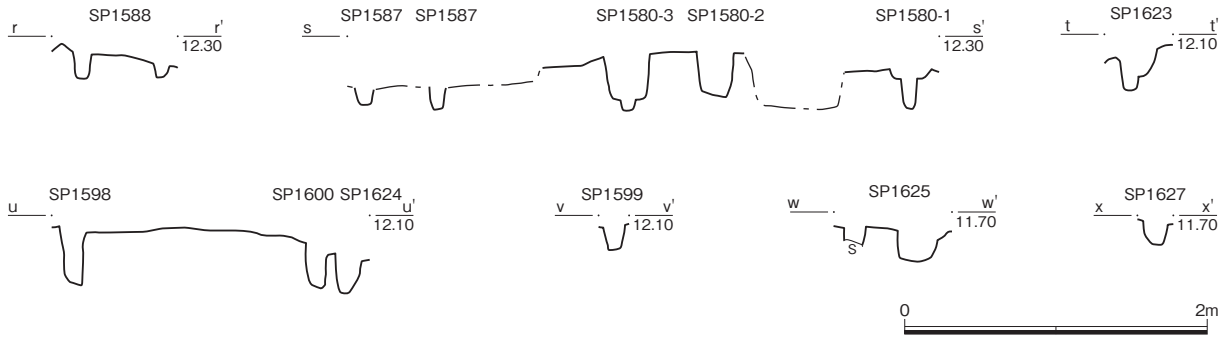
SK9, SP10, SK145, SP146, SP147, SP148, SP149, SP188, SP192, SP193, SP210, SP262, SP264, SP265, SP266, SP267, SP268, SP277, SP278, SP361, SP362, SP363, SP364, SP365, SP369, SP371, SP373, SP376, SP677(2)



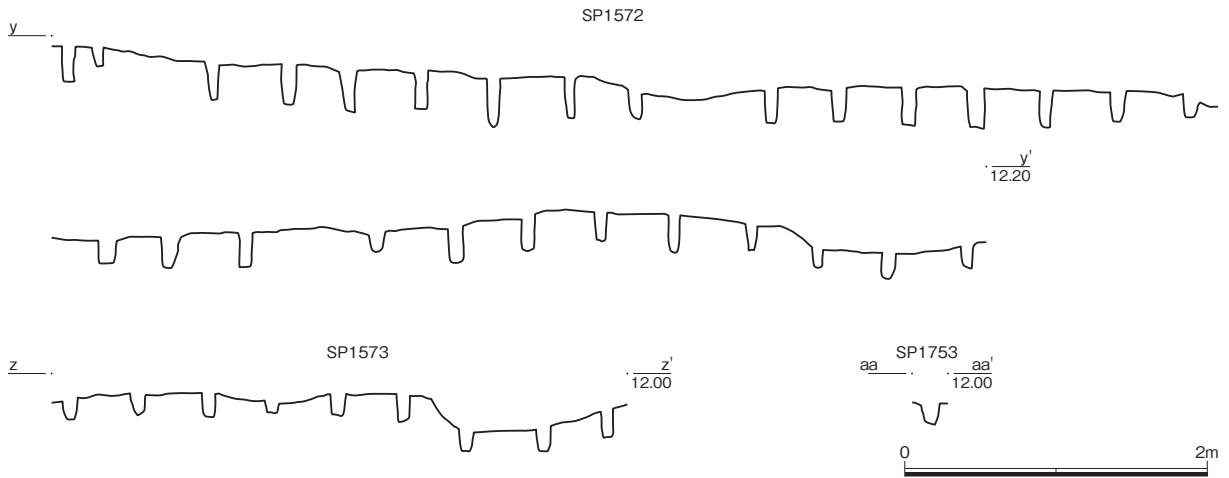
SP1585
 1 褐色土 (ローム粒・ロームブロック・小円礫やや多含、黄土粒・黄土ブロック少含、炭化物粒微含、粘性弱、しまりやや弱)

SP354, SP511, SP512, SP513, SP514, SP515, SP1585, SP1589, SP1590, SP1591, SP1592, SP1593

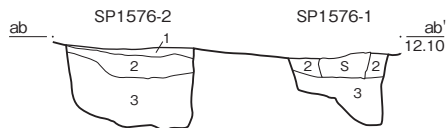
Ⅲ-17図 東側地境遺構 A面～C面(5)



SP1580, SP1587, SP1588, SP1598, SP1599,
SP1600, SP1623, SP1624, SP1625, SP1627

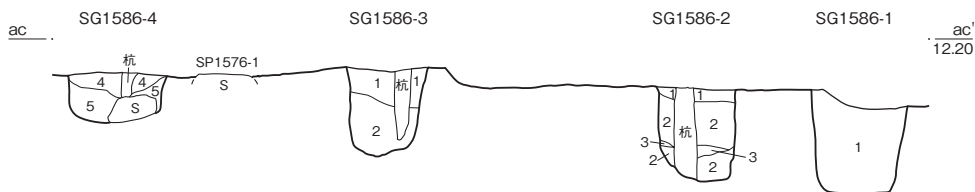


SP1572, SP1573



SP1576

- 1 灰褐色土 (ローム粒・ロームブロック・小円礫少含やや多含、焼土粒少含、粘性弱、しまり弱)
- 2 灰褐色土 (ローム粒・ロームブロックやや多含、焼土粒・小円礫少含、粘性弱、しまりやや強)
- 3 黄褐色土 (ローム粒・ロームブロック多含、炭化物粒・焼土粒微含、粘性弱、しまり強)

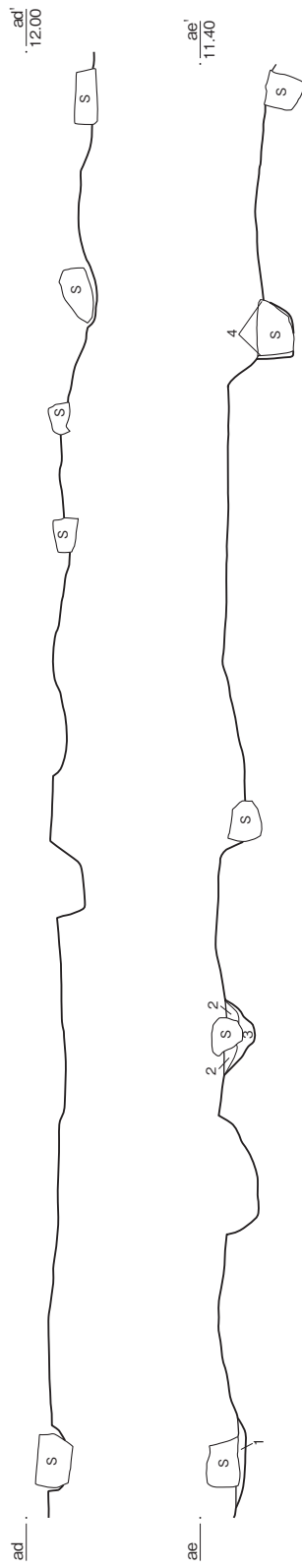


SG1586

- 1 灰褐色土 (ローム粒・ロームブロック・小円礫やや多含、炭化物粒・焼土粒・焼土ブロック少含、粘性弱、しまりやや強)
- 2 灰色土 (ローム粒・焼土粒微含、粘性弱、しまり弱)
- 3 白灰色土 (ローム粒・ロームブロック・シルト質粘土微含、しまり強)
- 4 灰褐色土 (ローム粒・ロームブロックやや多含、炭化物粒・焼土粒少含、粘性弱、しまりやや強)
- 5 黄褐色土 (ローム粒・ロームブロック多含、炭化物粒・焼土粒・焼土ブロック少含、粘性やや強、しまり強)

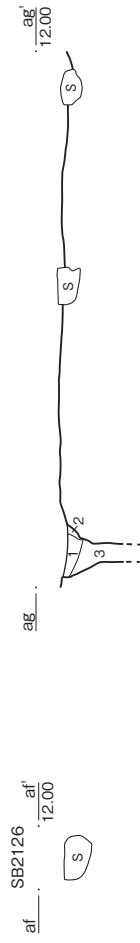
SP1576, SG1586

Ⅲ-18図 東側地境遺構 A面~C面(6)



- 1 黒褐色土 (ローム粒含、焼土粒少含)
- 2 暗褐色土 (焼土粒含、ローム粒・炭化物粒少含)
- 3 茶褐色土 (ローム粒・焼土粒含、炭化物粒少含)
- 4 暗褐色土 (粘土粒含、ローム粒・焼土粒少含、しまり弱)

SB2125

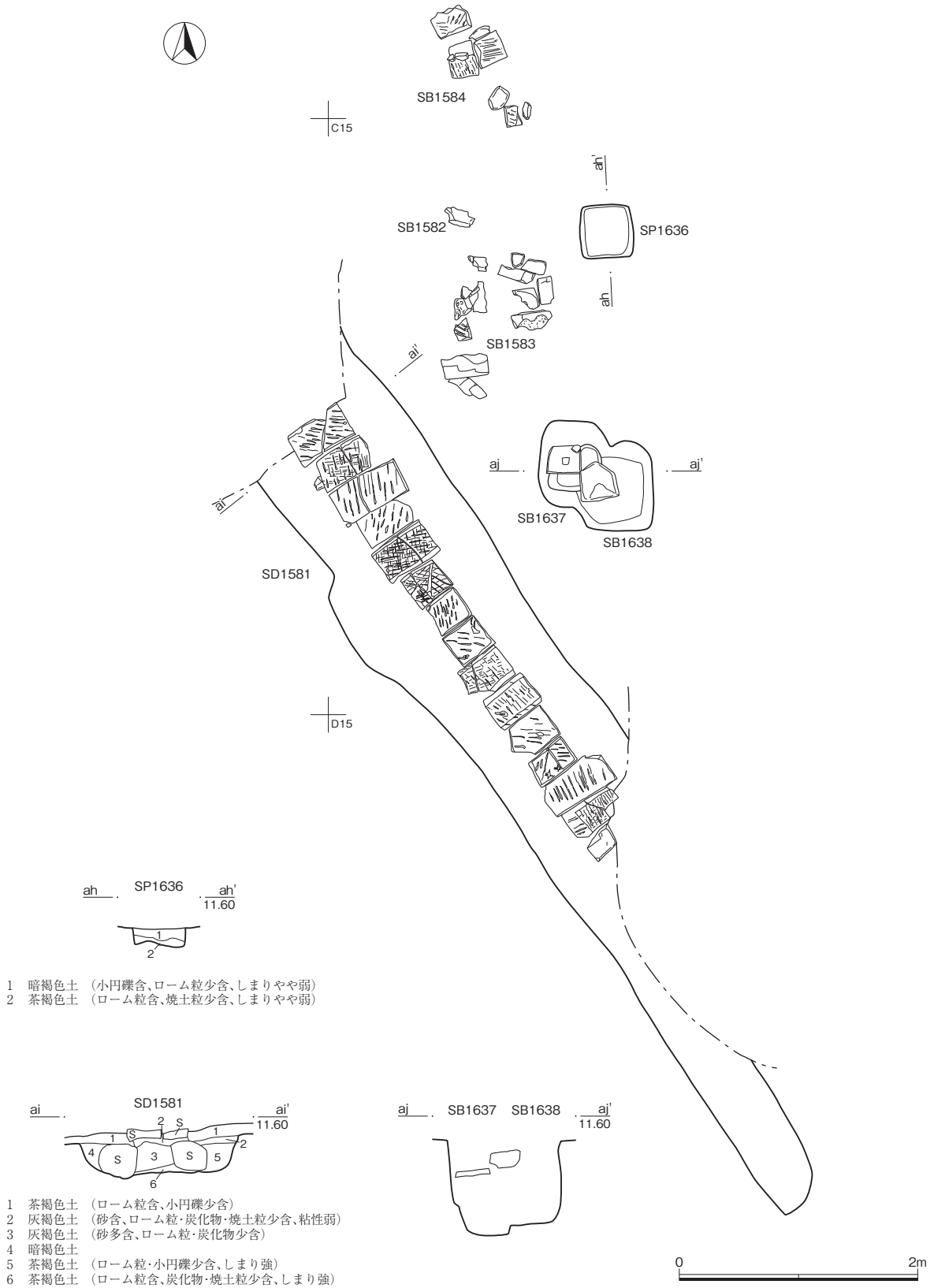


- 1 茶褐色土 (ローム粒含)
- 2 暗褐色土 (ローム粒・ロームアプロック少含)
- 3 明褐色土 (ローム粒・ロームアプロック含)

SB2126

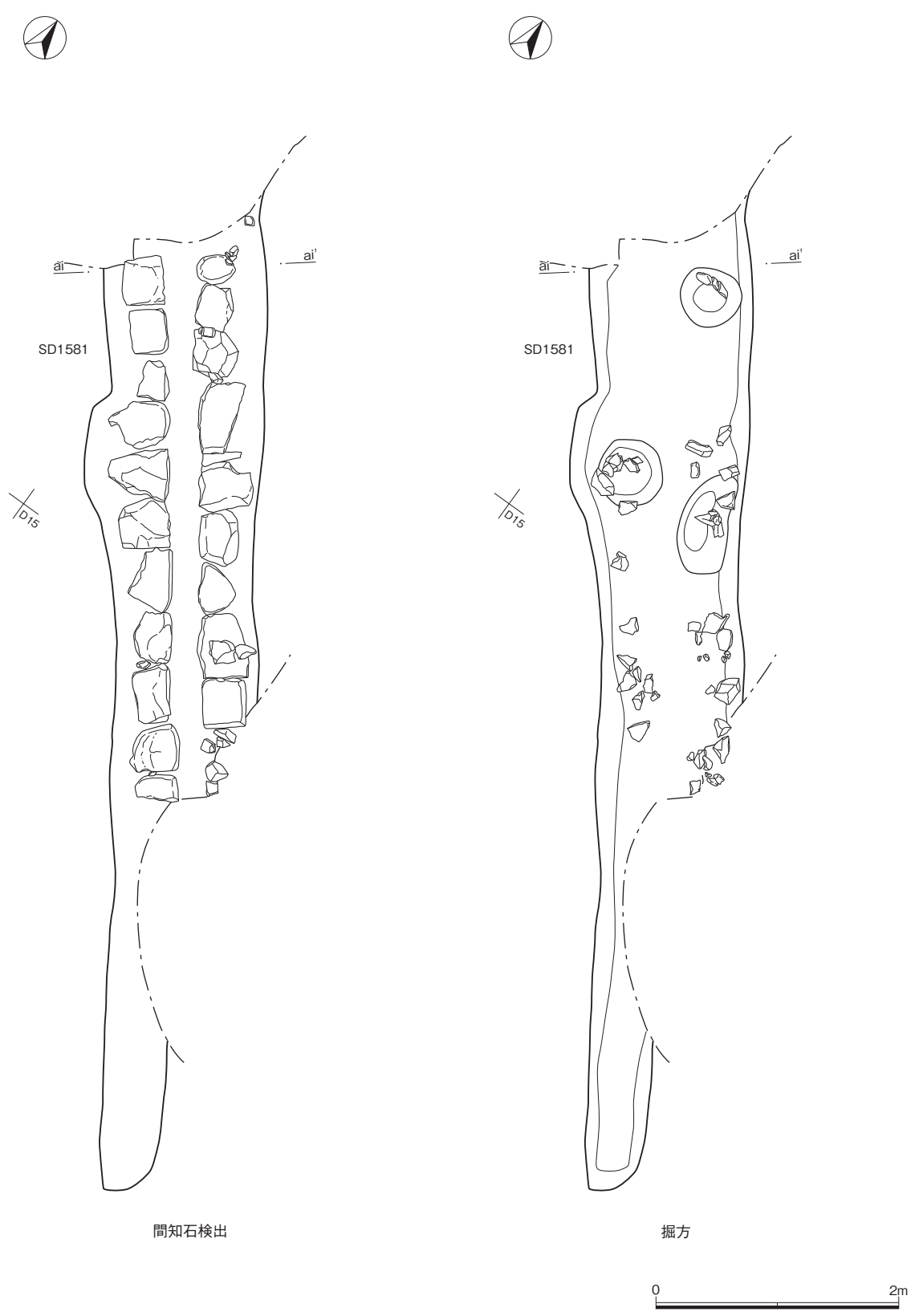


Ⅲ-19図 東側地境遺構 A面～C面(7)



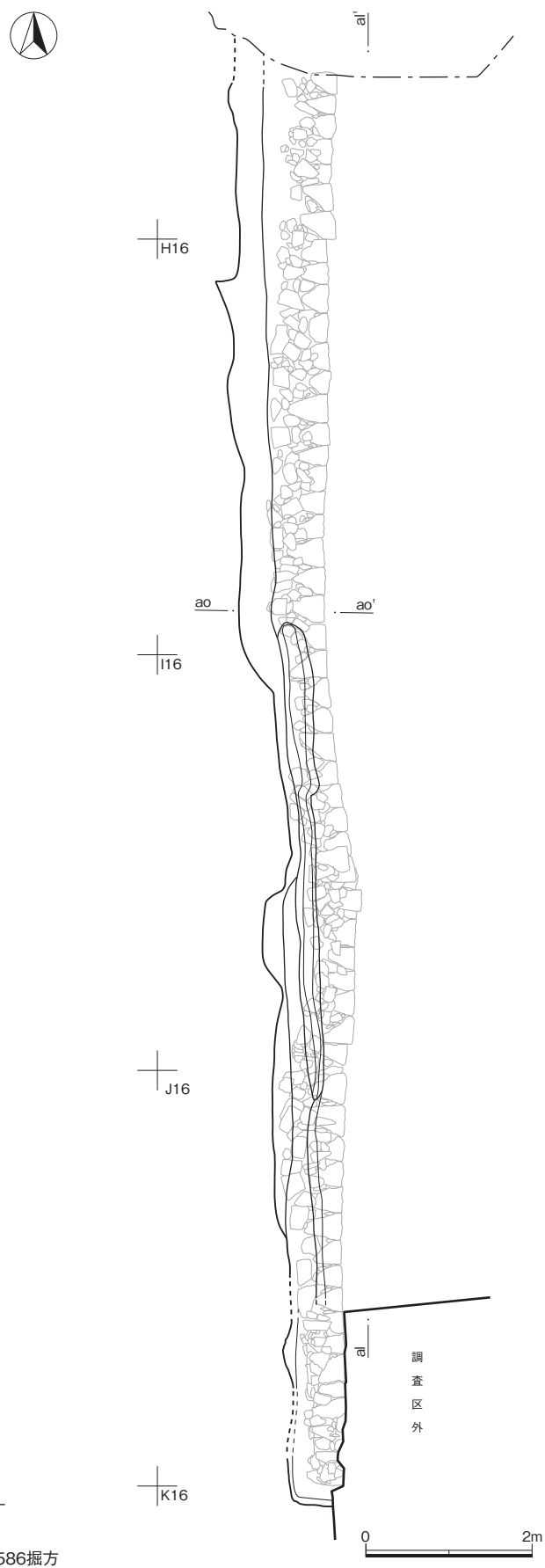
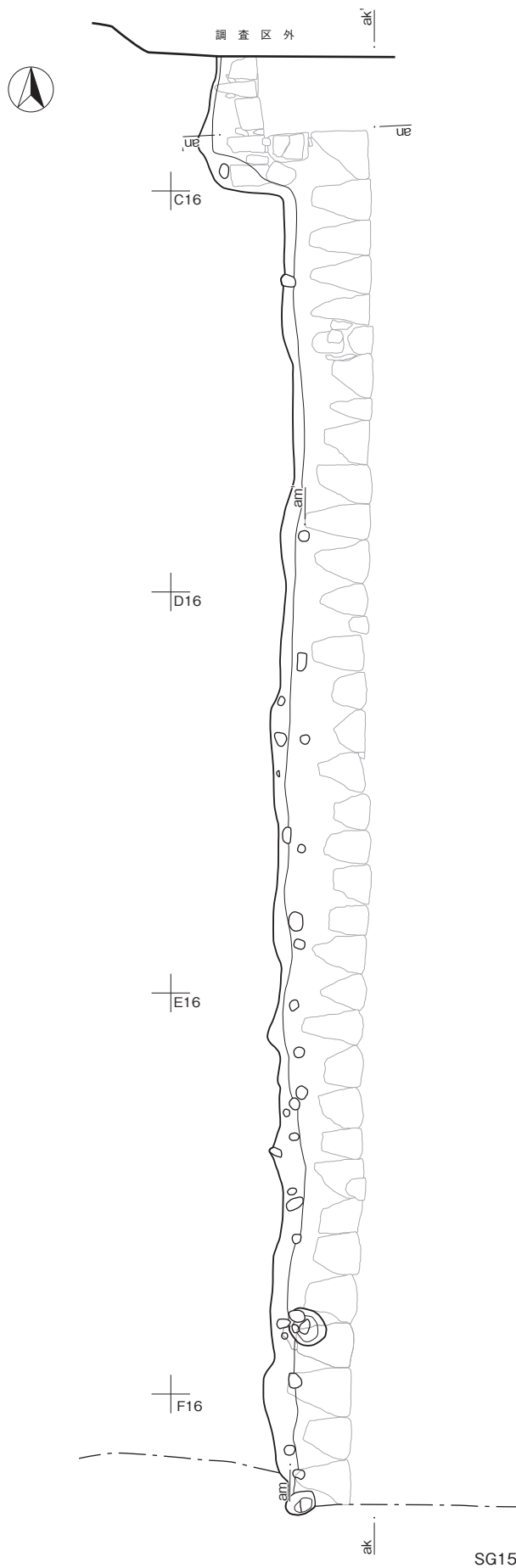
SD1581 (1)、SB1582、SB1583、SB1584、SP1636、SB1637、SB1638

III-20図 東側地境遺構 A面～C面(8)

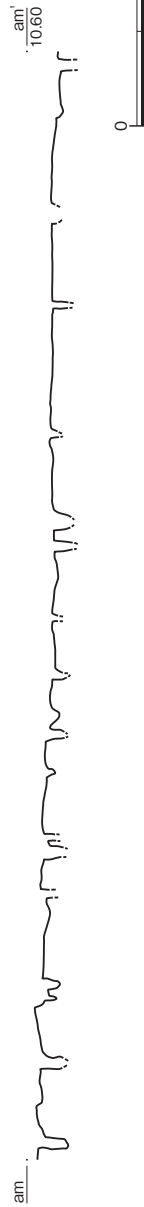
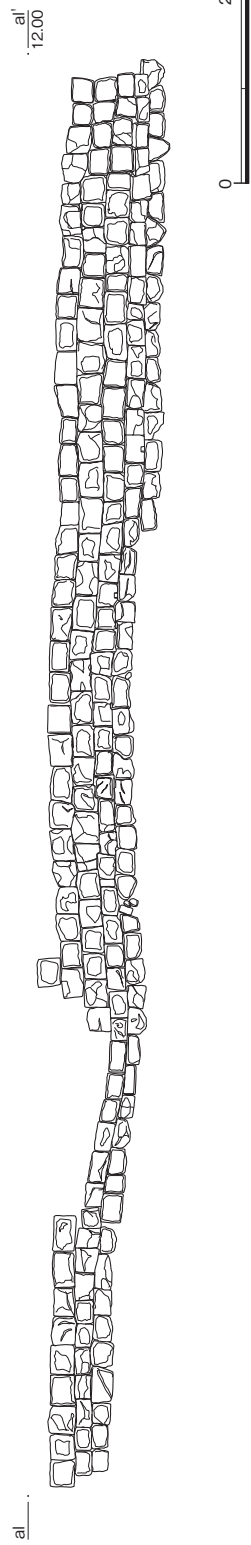
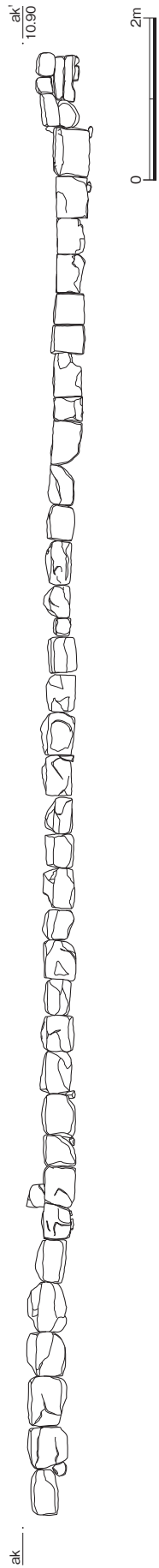


SD1581(2)

Ⅲ-21図 東側地境遺構 A面~D1面(9)



Ⅲ-22図 東側地境遺構 A面~C面(10)



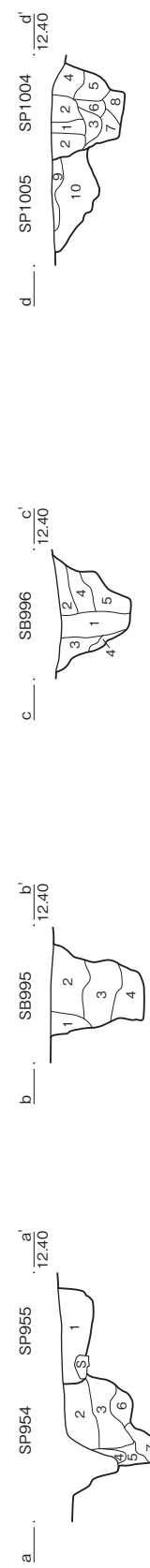
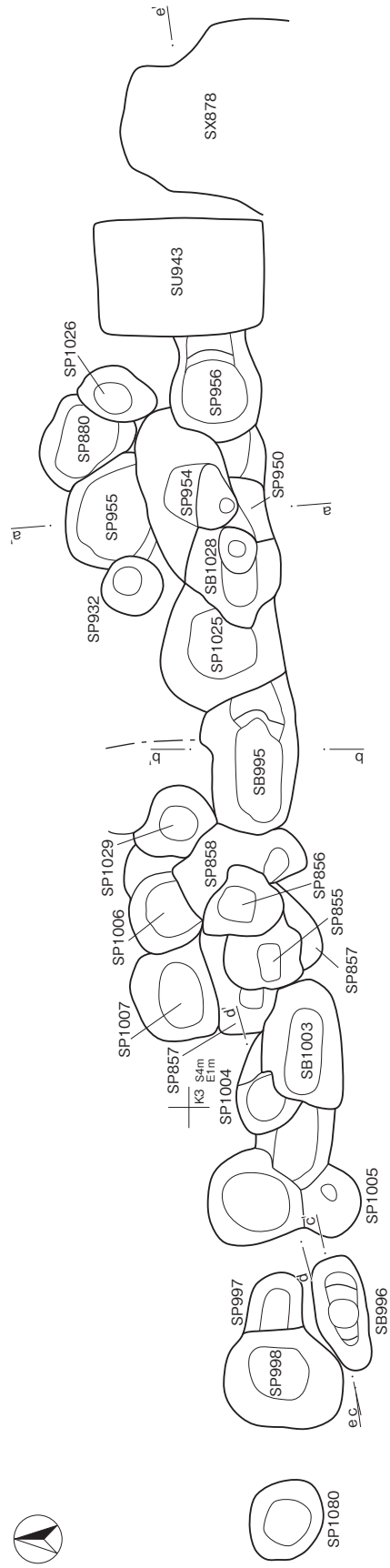
- 1 茶褐色土 (ローム粒・炭化物粒・焼土粒少含、しちり強)
- 2 茶褐色土 (灰色粘土粒含、ローム粒・炭化物粒・焼土粒少含)
- 3 暗褐色土 (暗褐色粘土粒含、ローム粒・焼土粒少含、瓦片を含む、しちりなし)

SG1586

Ⅲ-23図 東側地境遺構 A面～C面(11)

加賀金沢藩下屋敷期

E面の遺構



SP955
1 暗茶褐色土 (ローム粒含、炭化材少含、焼土粒微含、粘性弱、しまりやや弱)

SP954
2 褐色土 (ローム粒・焼土粒多含、酸化鉄含、炭化材微含、粘性弱、しまりやや弱)
3 暗黄褐色土 (ロームプロック含、炭化材・焼土粒微含、粘性やや弱)
4 明黄褐色土 (ロームプロック含、炭化材・焼土粒微含、粘性やや弱)
5 明黄褐色土 (ロームプロック多含、粘性・しまりやや弱)
6 暗黄褐色土 (ロームプロック少含、焼土粒微含、粘性・しまりやや弱)
7 暗茶褐色土 (ローム粒微含、粘性やや弱、しまりなし)

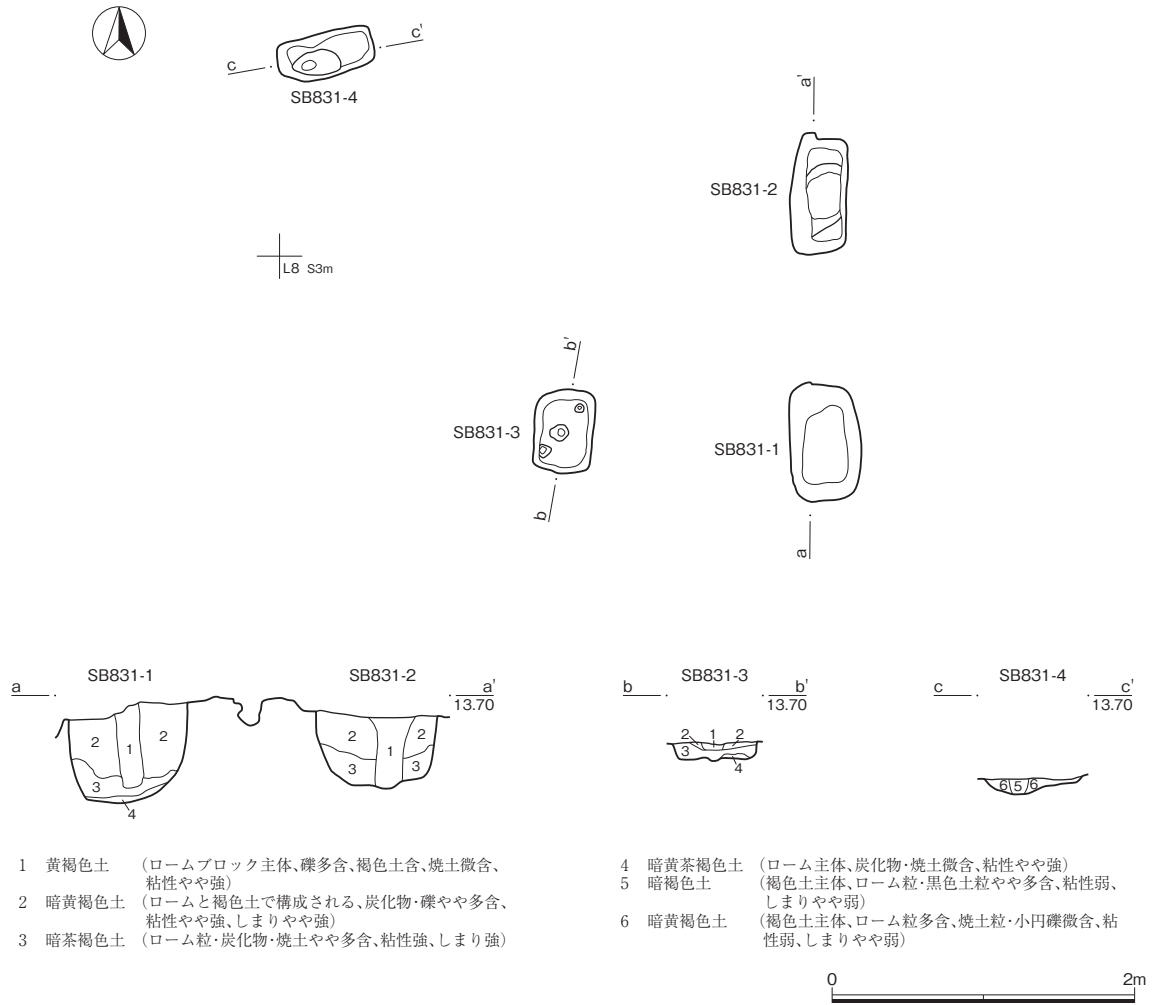
SB995
1 暗茶褐色土 (ローム粒少含、炭化物微含)
2 黄褐色土 (ロームプロック主体)
3 暗黄褐色土 (ロームプロック主体)
4 明黄褐色土 (ロームプロック・黒色土、しまりやや弱)

SB996
1 暗黄褐色土 (ローム粒多含、しまり弱)
2 黄褐色土 (ローム粒含、黒色土少含)
3 暗黄褐色土 (黒色土多含、ローム粒含)
4 黒褐色土 (黒色土多含、ロームプロック少含)
5 明黄褐色土 (ローム粒多含、しまりやや弱)

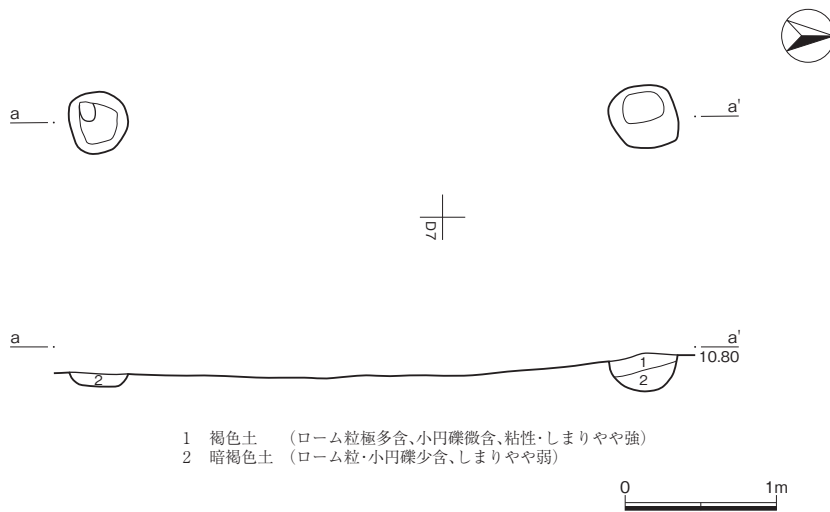
SP1004
1 茶褐色土 (柱根、炭化材、焼土少含、しまり弱)
2 暗黄褐色土 (ローム粒多含、炭化材・焼土少含、しまり弱)
3 暗黄褐色土 (ロームプロック少含)
4 暗黄褐色土 (ロームプロック含、黒色土少含、しまりやや弱)
5 黒褐色土 (ローム粒少含、しまりやや弱)
6 暗黄褐色土 (ロームプロック少含、焼土・黒色土微含、しまりやや弱)
7 茶褐色土 (ローム粒多含、黒色土少含、しまりやや弱)
8 明黄褐色土 (ロームプロック含、黒色土少含、しまり弱)
9 暗茶褐色土 (ローム粒少含)
10 黒褐色土 (ローム粒多含、ローム粒少含)

SB1003
1 暗茶褐色土 (ローム粒少含、炭化物微含)
2 黄褐色土 (ロームプロック主体)
3 暗黄褐色土 (ロームプロック主体)
4 明黄褐色土 (ロームプロック・黒色土、しまりやや弱)

Ⅲ-24図 K2~4グリッド周辺ピット列



III-25図 SB831



III-26図 SB2571



- SB3149
- 1 黒褐色土 (ローム粒含、炭化物少含)
 - 2 茶褐色土 (ローム粒含、炭化物・焼土粒少含)
 - 3 暗褐色土 (ローム粒・炭化物・焼土粒少含)
 - 4 茶褐色土 (ローム粒含、炭化物少含)
 - 5 黒褐色土 (ローム粒含、炭化物・砂少含)
 - 6 暗褐色土 (ローム粒・炭化物少含)
 - 7 黒褐色土 (ローム粒少含)
 - 8 黒褐色土 (ローム粒・炭化物・砂少含)

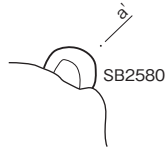
SB3150-1
1 茶褐色土 (ローム粒・炭化物・焼土粒少含)

SB3150-2
1 茶褐色土 (ローム粒少含)

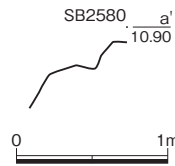
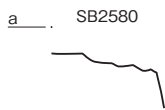
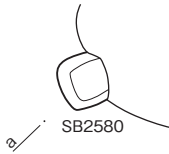
III-27 図 SB1986, SB3149, SB3150



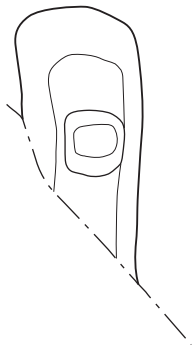
C6 S3m
E1m



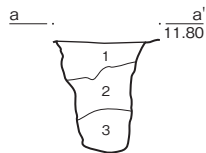
SE2295



III-28図 SB2580



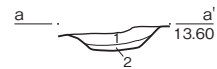
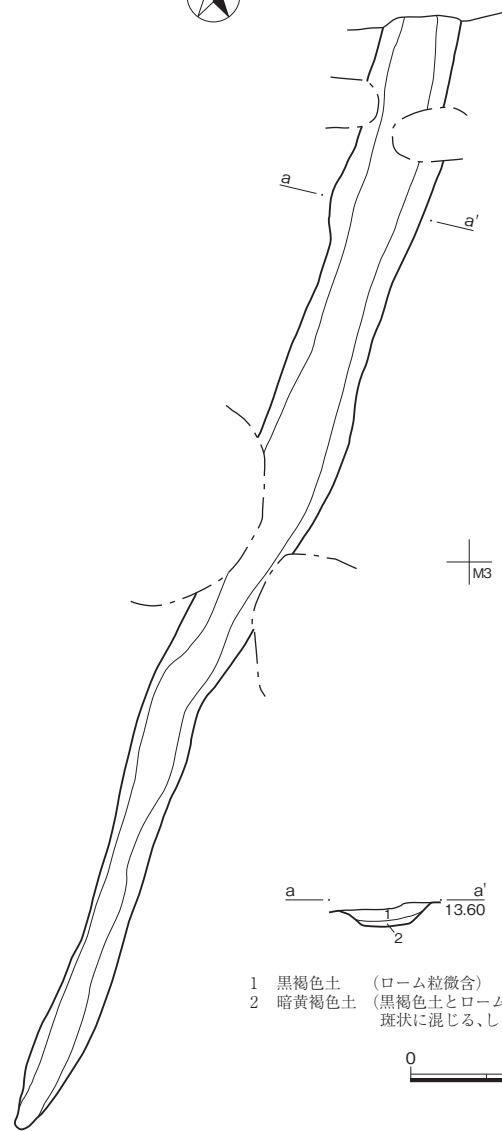
III-29図 SD641



- 1 明褐色土 (ローム粒・ロームブロック多含)
- 2 暗褐色土 (ローム粒含)
- 3 明褐色土 (ローム粒・ロームブロック多含)



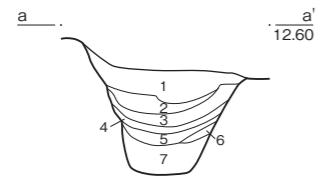
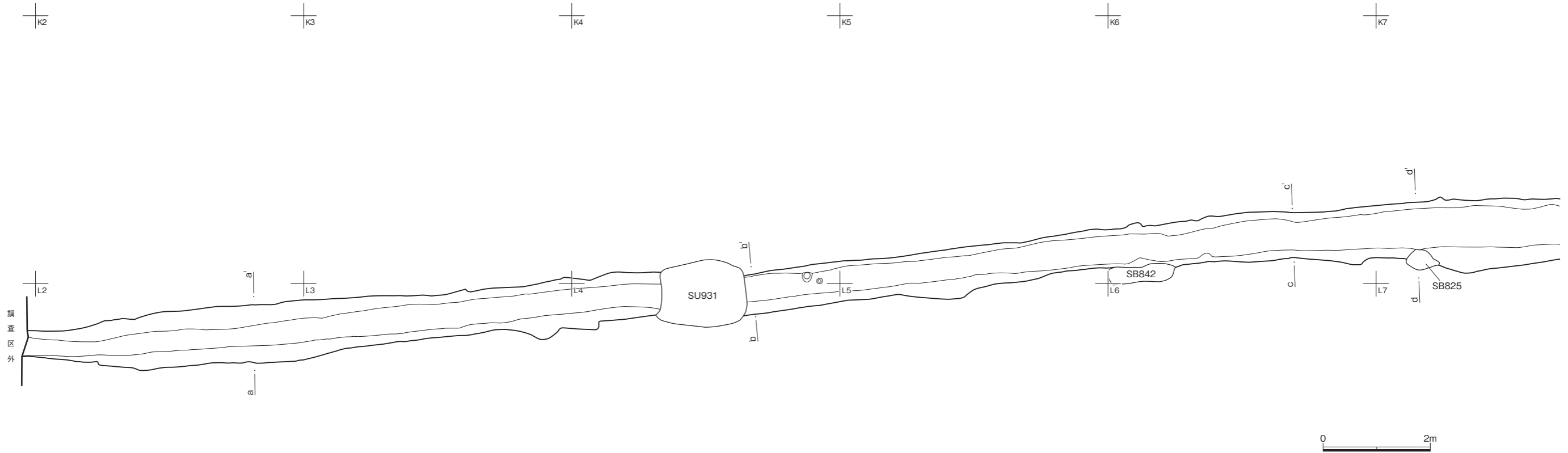
SD803



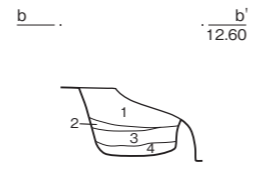
- 1 黒褐色土 (ローム粒微含)
- 2 暗黄褐色土 (黒褐色土とロームが斑状に混じる、しまりなし)



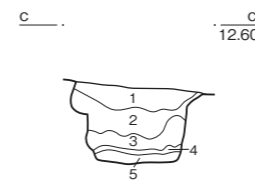
III-30図 SD838



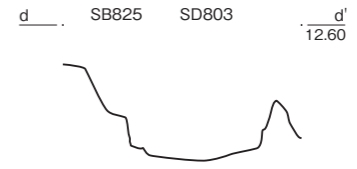
- 1 暗褐色土 (やや灰色を帯びる、ローム粒多含、炭化材少含、粘性やや強)
- 2 黄白色砂層 (砂粒微細粒主体、粘性やや弱)
- 3 暗褐色土 (ローム粒含、砂粒ブロック細粒少含、粘性強)
- 4 暗灰褐色粘土 (粘性極強)
- 5 灰褐色粘土 (鉄分により赤い斑点あり、粘性極強、しまりやや強)
- 6 褐色土
- 7 暗灰褐色土 (粘性やや強)



- 1 茶褐色土 (ローム粒・酸化鉄・砂少含、しまりやや弱)
- 2 暗茶褐色土 (黒色土主体、酸化鉄含、しまりやや弱)
- 3 茶褐色土 (ローム粒多含、酸化鉄含、炭化材少含、しまりやや弱)
- 4 茶褐色土 (酸化鉄・砂含、しまり弱)



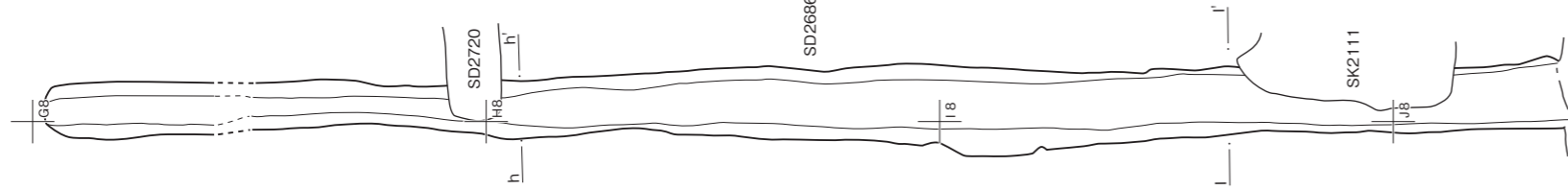
- 1 灰褐色土 (ローム粒・ロームブロック・炭化物粒少含、焼土粒微含、粘性やや弱、しまりやや強)
- 2 灰褐色土 (ローム粒・ロームブロックやや多含、炭化物粒少含、焼土粒微含、粘性やや弱、しまり強)
- 3 黄褐色土 (ローム土主体、焼土粒少含、炭化物粒微含、粘性弱、しまり強)
- 4 灰色土 (ローム粒・焼土粒・シルト質粘土微含、しまりやや強)
- 5 灰色土 (ローム粒・ロームブロック・シルト質細砂粒やや多含、炭化物粒・焼土粒・焼土ブロック少含、しまりやや強、泥炭層)



III-31図 SD803(1)



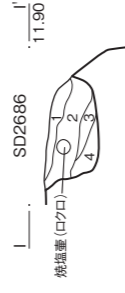
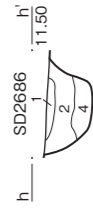
| 09



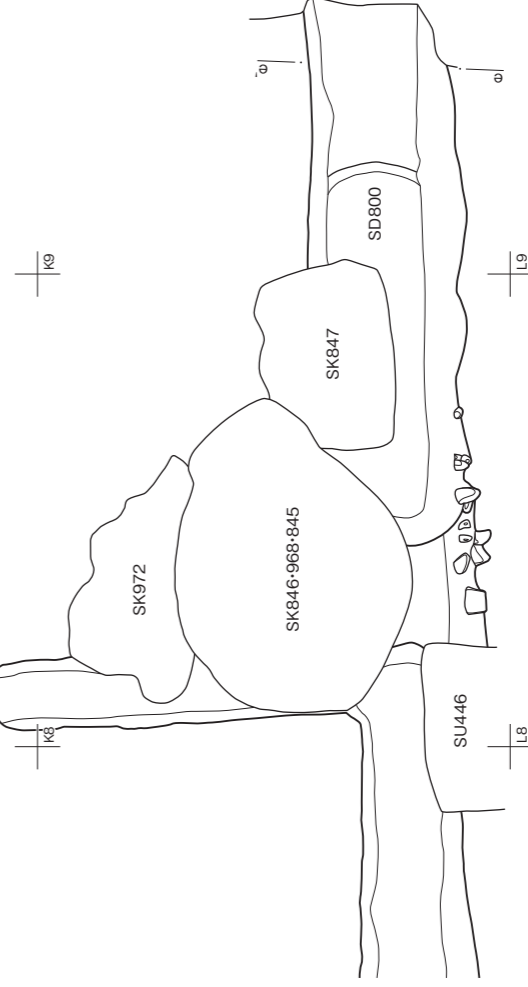
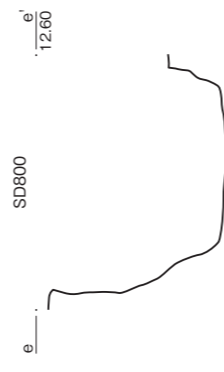
| H9

| I9

| J9



- SD2686
 1 茶褐色土 (ローム粒少量、炭化物粒微含)
 2 暗褐色土 (ローム粒多含、しまりやや強)
 3 暗灰褐色土 (ロームブロック多含、粘性、しまりやや強)
 4 黒褐色土 (ロームブロック多含、しまりやや強)



| K9

| K10

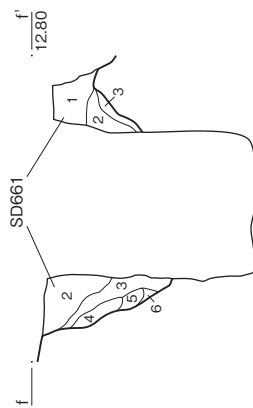
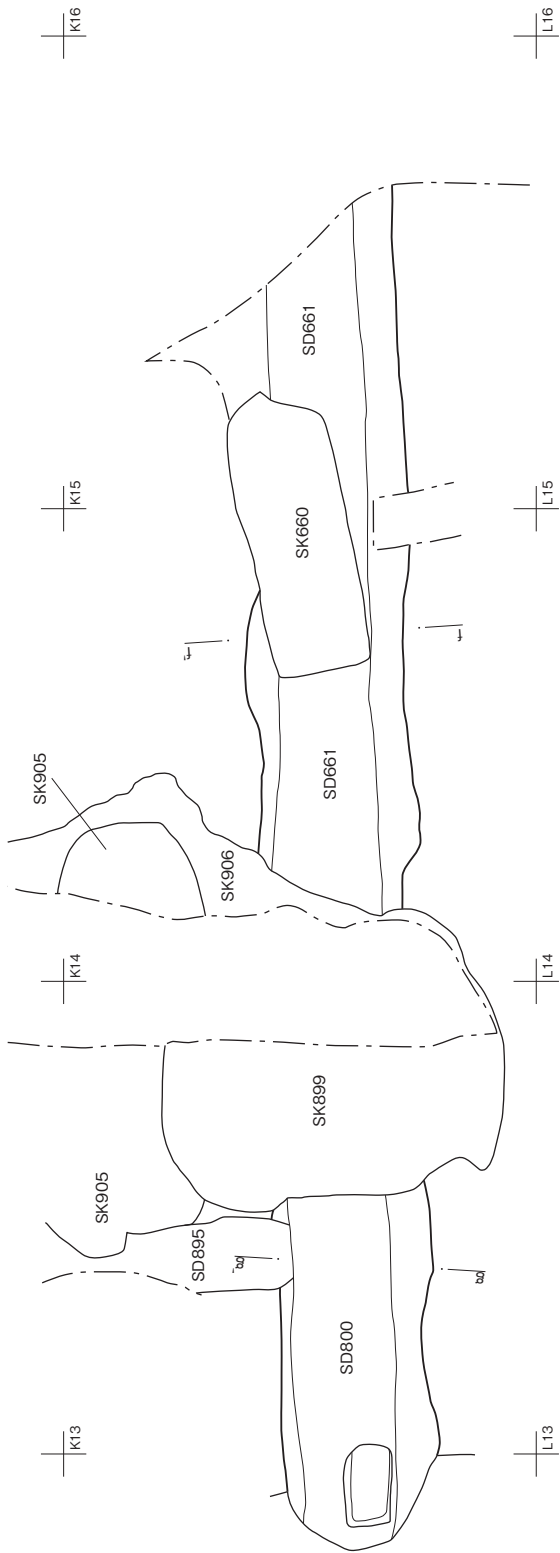
| K11

| L9

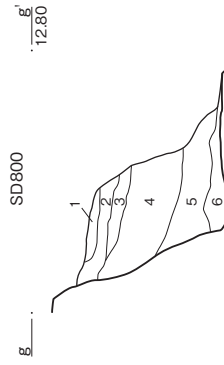
| L10

| L11



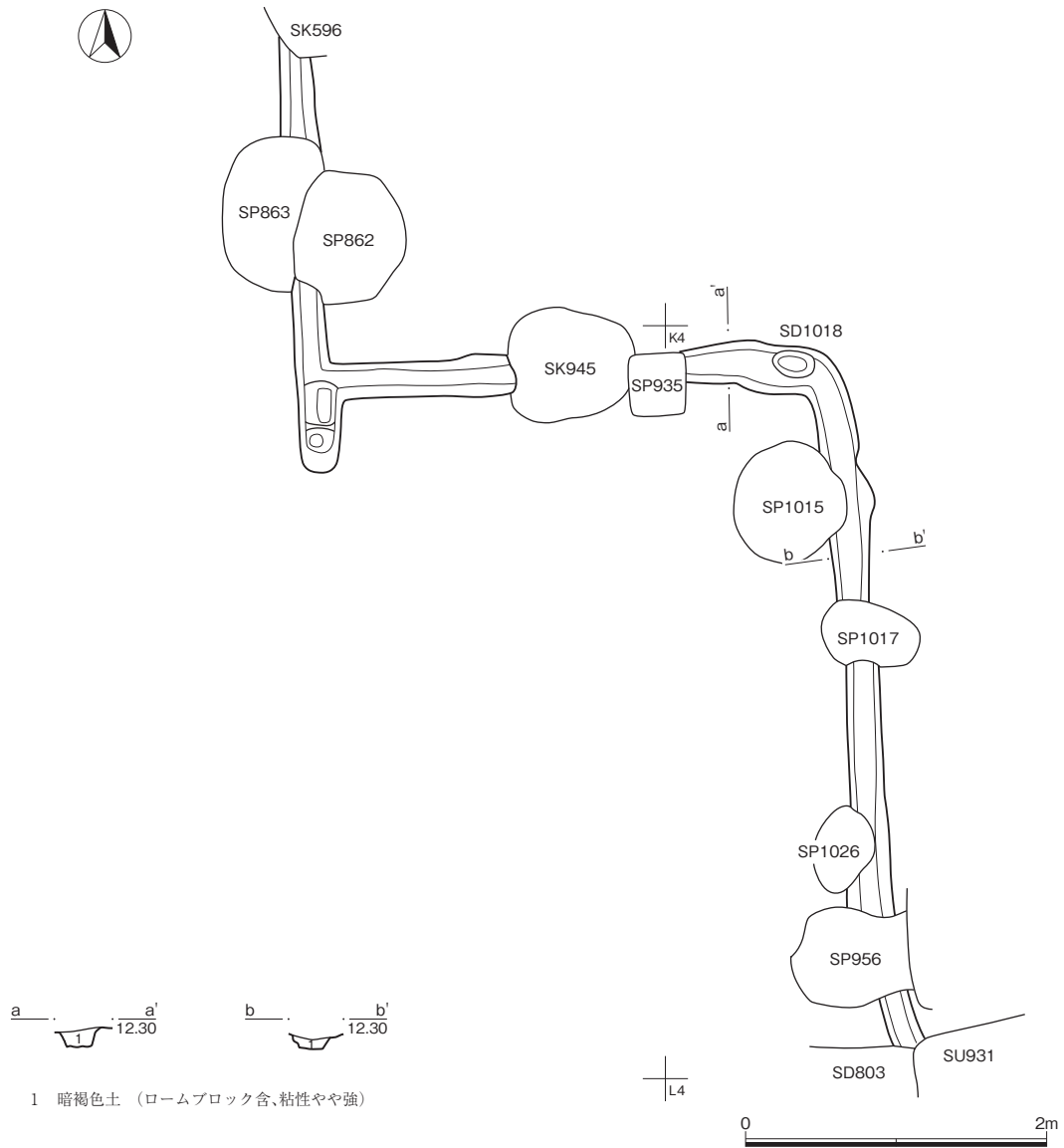


- SD661
- 1 茶褐色土 (ローム粒多含、ロームアブロック少含、しまりやや強)
 - 2 暗褐色土 (ローム粒・ロームアブロック、炭化物粒・腐土粒少含)
 - 3 茶褐色土 (ローム粒多含、ロームアブロック)
 - 4 暗褐色土 (ローム粒少含)
 - 5 茶褐色土 (ローム粒少含)
 - 6 茶褐色土 (ローム粒含)

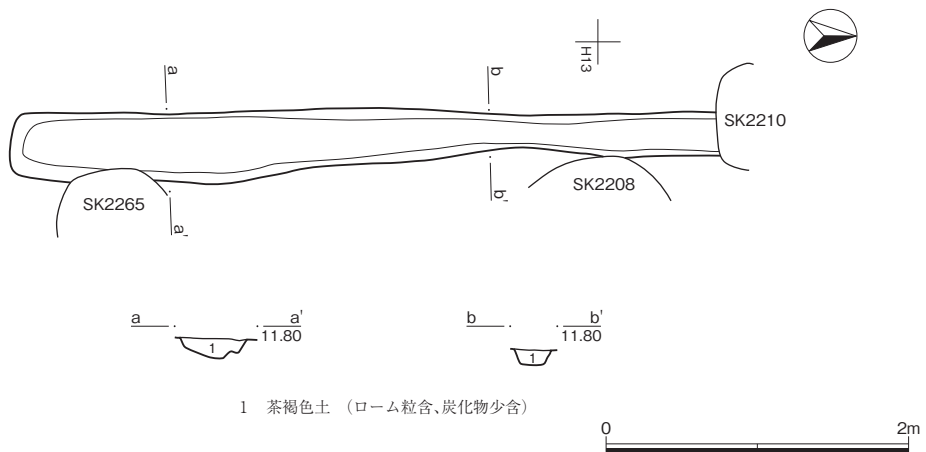


- SD800
- 1 明褐色土 (ローム粒多含、ロームアブロック含、しまりやや強)
 - 2 茶褐色土 (ローム粒・ロームアブロック少含)
 - 3 明褐色土 (ロームアブロック多含、ローム粒含、しまり強)
 - 4 暗褐色土 (ローム粒・ロームアブロック含)
 - 5 茶褐色土 (ローム粒多含)
 - 6 明褐色土 (ローム粒多含、ロームアブロック含、しまり強)

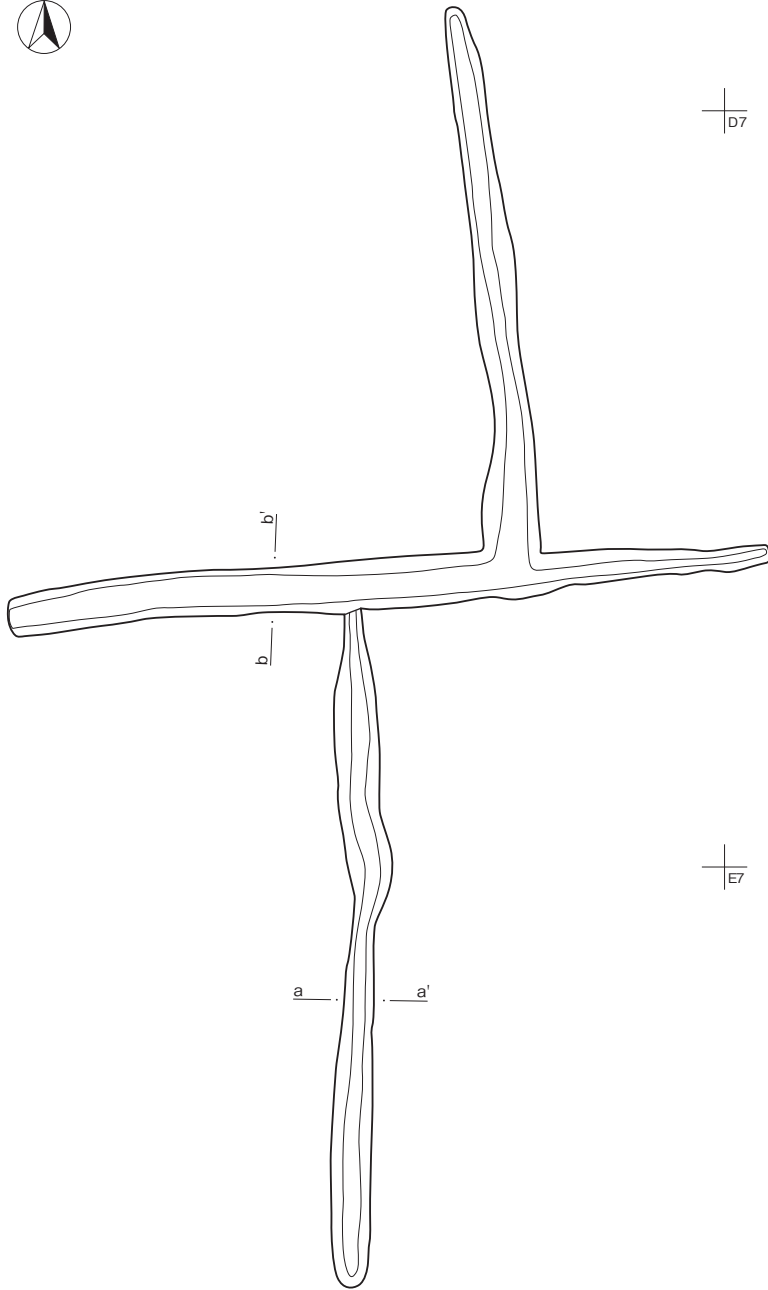
III-33 Ⅱ SD661、SD800(2)



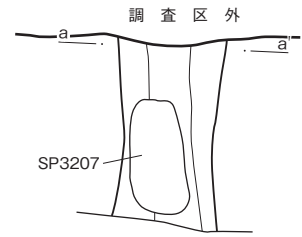
Ⅲ-34 Ⅹ SD1018



Ⅲ-35 Ⅹ SD2209



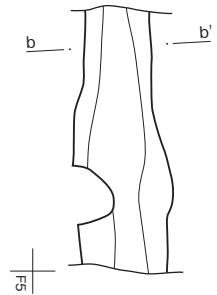
D7



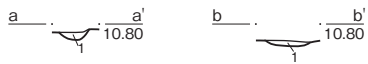
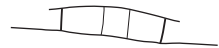
F4



E7



F5



1 暗褐色土 (ローム粒多含)

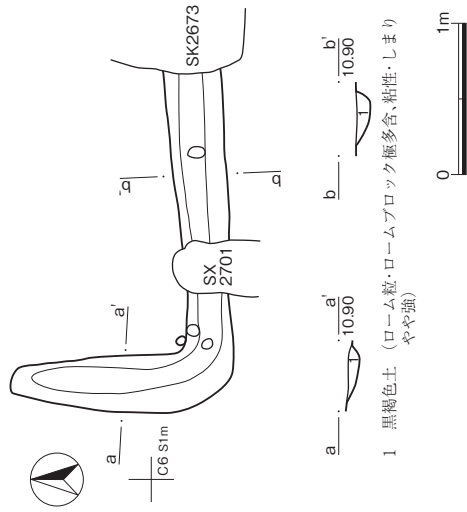


1 褐色土 (ローム粒極多含、ロームブロック多含、粘性・しまり強)

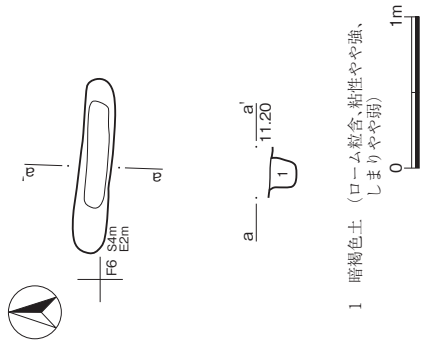


III-36 Ⅹ SD2570

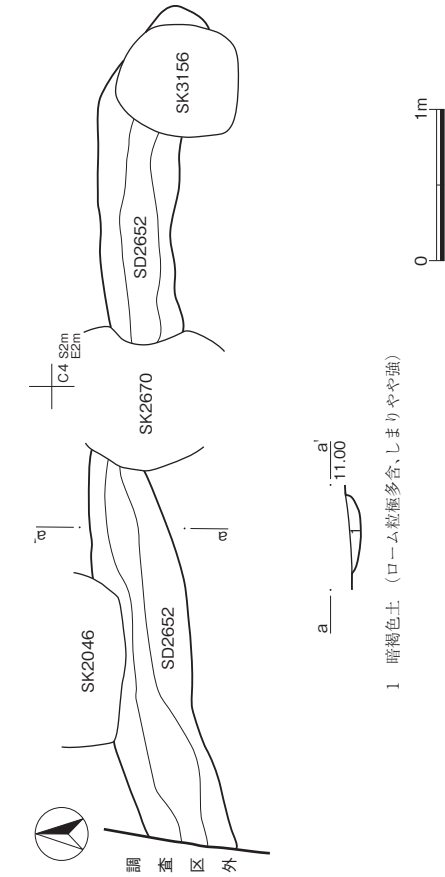
III-37 Ⅹ SD2577



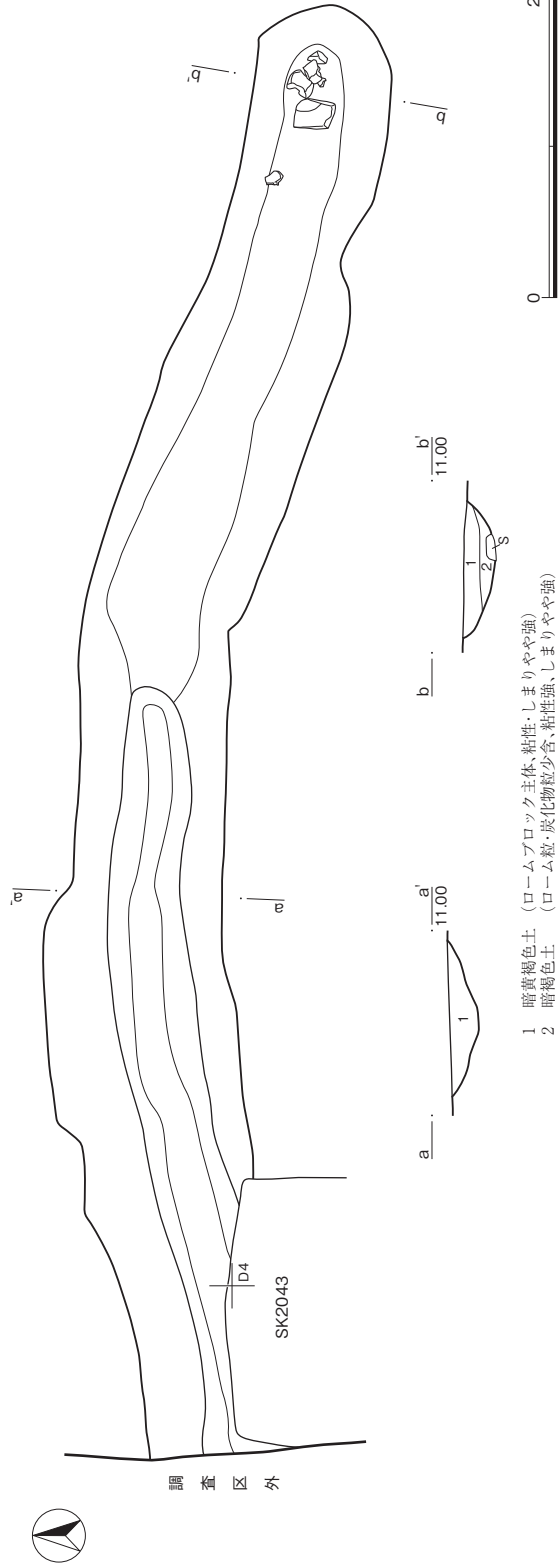
III-40 Ⅲ SD2702



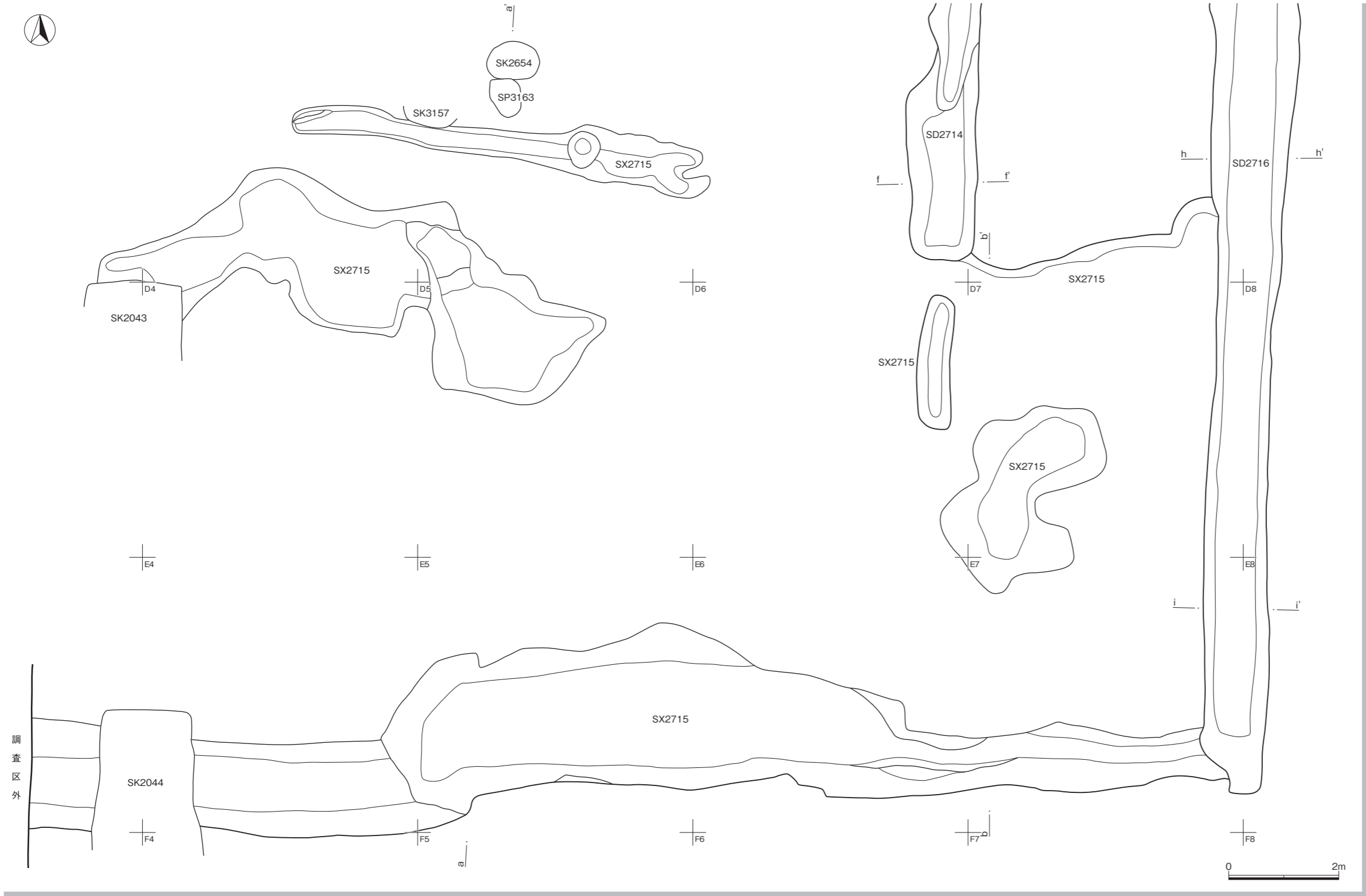
III-39 Ⅲ SD2695



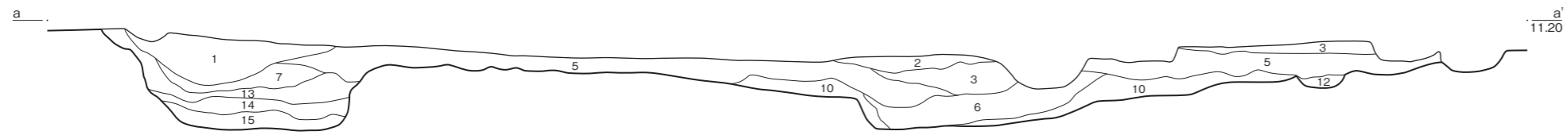
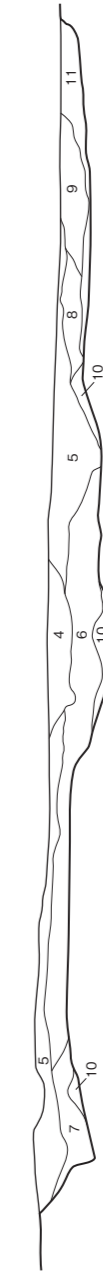
III-38 Ⅲ SD2652



III-41 Ⅲ SD2671



b
11.20

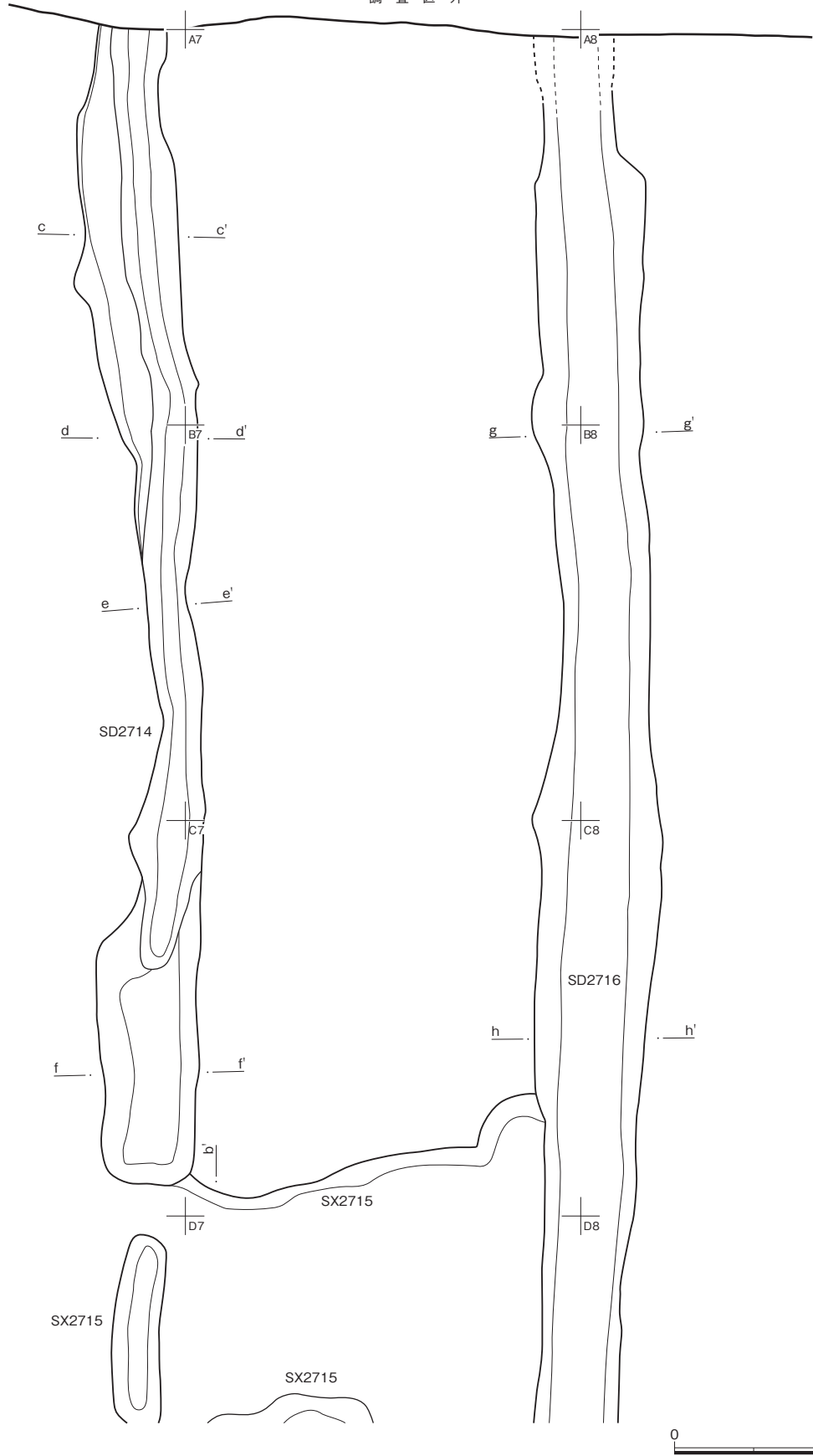


- | | | |
|----|------|--------------------------------------|
| 1 | 暗褐色土 | (ローム粒多含、小円礫微含、しまりやや強) |
| 2 | 黒褐色土 | (ローム粒多含、炭化物粒微含、粘性やや強、しまり強) |
| 3 | 暗褐色土 | (ローム粒多含、炭化物粒多含、小円礫微含、しまり強) |
| 4 | 暗褐色土 | (ローム粒多含、白色粘土粒、小円礫微含、しまり強) |
| 5 | 暗褐色土 | (ローム粒多含、炭化物粒、硬土粒少含、やや茶味を帯びる、粘性・しまり強) |
| 6 | 暗褐色土 | (ローム粒多含、小円礫微含) |
| 7 | 暗褐色土 | (ローム粒多含、しまり強) |
| 8 | 暗褐色土 | (ローム粒多含、粘性やや強、しまり強) |
| 9 | 暗褐色土 | (ローム粒含、炭化物粒少含) |
| 10 | 黒褐色土 | (ローム粒・硬土粒微含、しまりやや強) |
| 11 | 暗褐色土 | (ローム粒含、しまり強) |
| 12 | 暗褐色土 | (粘性・しまりやや強) |
| 13 | 暗褐色土 | (ローム粒少含、粘性・しまり強) |
| 14 | 暗褐色土 | (ローム粒多含、ロームブロック含、粘性強、しまりやや強) |
| 15 | 暗褐色土 | (ローム粒多含、ロームブロック少含、しまり強) |

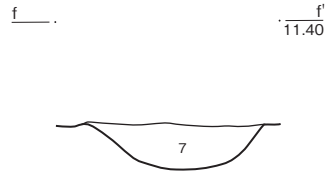
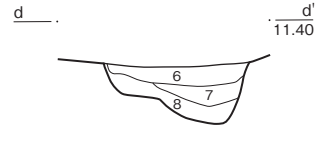
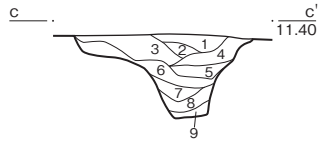
III-42図 SD2714(1)、SX2715(1)、SD2716(1)



調査区外



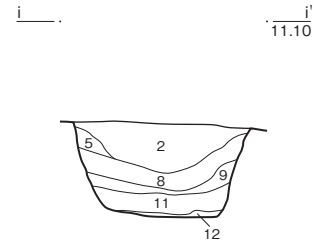
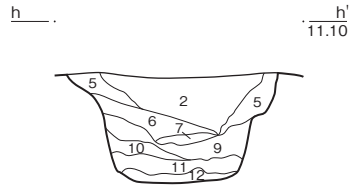
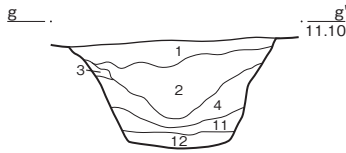
Ⅲ-43 Ⅱ SD2714(2)、SX2715(2)、SD2716(2)



SD2714

- 1 暗褐色土 (ローム粒多含、しまりやや強)
- 2 暗褐色土 (ローム粒少含)
- 3 褐色土 (ロームブロック極多含)
- 4 茶褐色土 (ローム粒多含)
- 5 褐色土 (ローム粒極多含)

- 6 茶褐色土 (ローム粒多含)
- 7 黒褐色土 (ローム粒少含)
- 8 暗褐色土 (ローム粒含)
- 9 暗褐色土 (ローム粒多含)



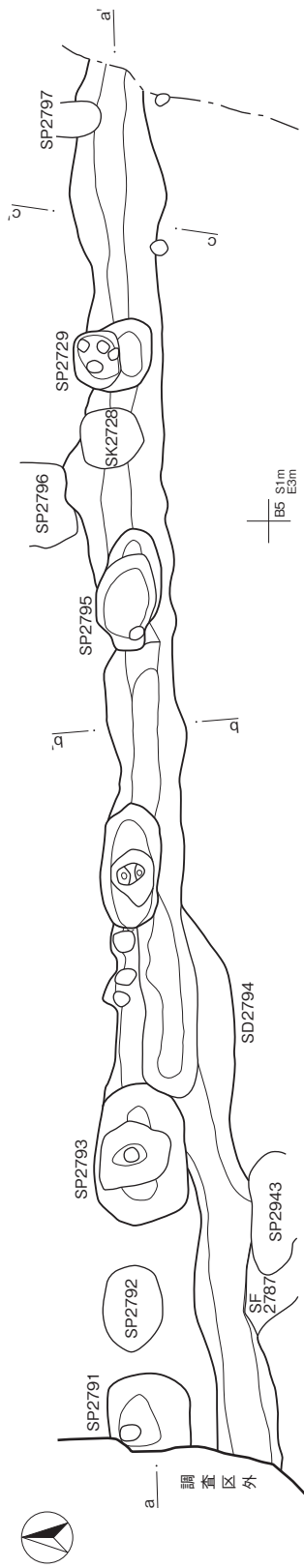
SD2716

- 1 暗褐色土 (ローム粒多含、しまりやや強)
- 2 暗褐色土 (ローム粒多含、炭化物粒含、粘性・しまりやや強)
- 3 暗褐色土 (2層よりやや明るい、ローム粒含、粘性やや強)
- 4 暗褐色土 (2層よりやや明るい、ローム粒多含)
- 5 暗褐色土 (ローム粒極多含、しまりやや強)
- 6 暗褐色土 (2層よりやや暗い、ローム粒含、炭化物粒・砂粒微含、しまりやや強)
- 7 暗褐色土 (小円礫・砂粒多含、しまりやや強)

- 8 暗褐色土 (やや灰色を帯びる、ローム粒含、炭化物粒微含、粘性やや強、しまり強)
- 9 茶褐色土 (ローム粒・ロームブロック極多含、粘性やや強、しまり強)
- 10 暗褐色土 (ローム粒少含、粘性やや強、しまり強)
- 11 暗灰褐色土 (粘質土、ローム粒少含、粘性・しまり強)
- 12 褐色土 (ロームブロック極多含)

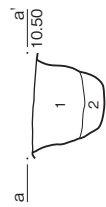
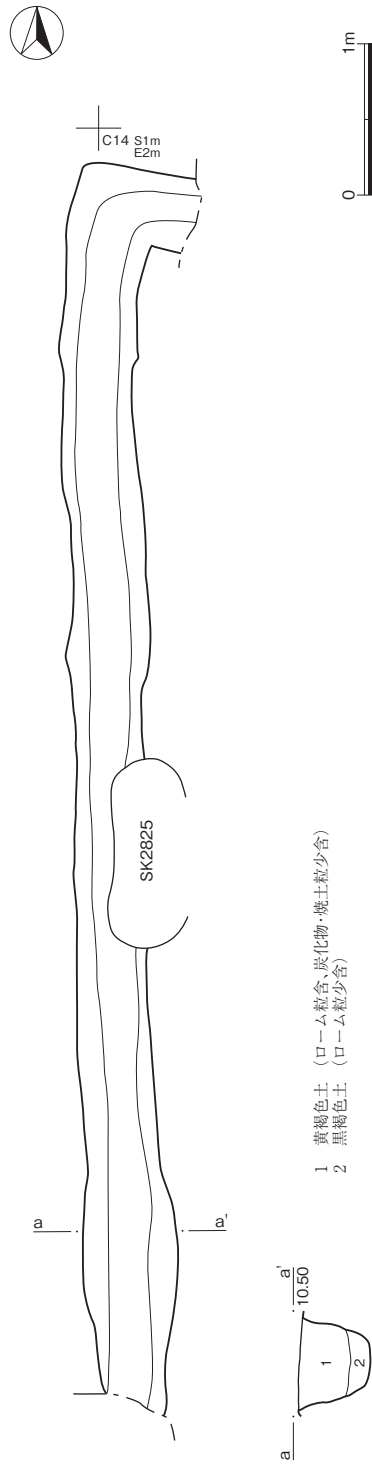


III-44☒ SD2714(3)、SX2716(3)



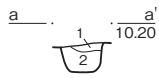
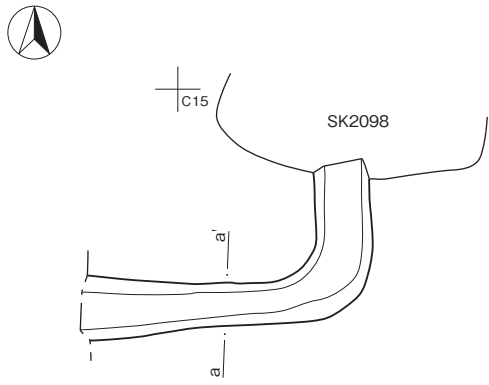
- 1 黄褐色土 (ロームブロック主体、しまり弱)
- 2 黒褐色土 (ローム粒多含、ロームブロック少含)

III-45 Ⅲ SP2729、SP2791、SP2793、SD2794、SP2795



- 1 黄褐色土 (ローム粒含、炭化物・粘土粒少含)
- 2 黒褐色土 (ローム粒少含)

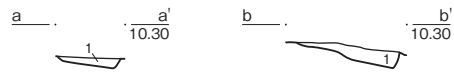
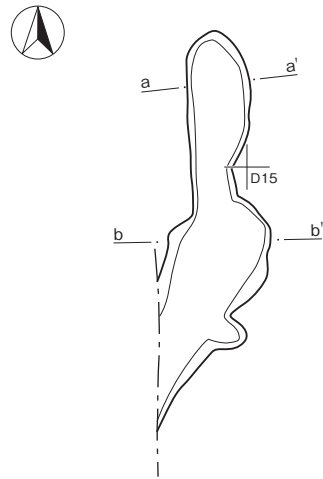
III-46 Ⅲ SD2829



- 1 茶褐色土 (ローム粒含)
- 2 黒褐色土 (ローム粒少含)



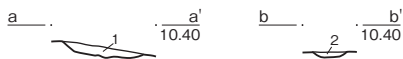
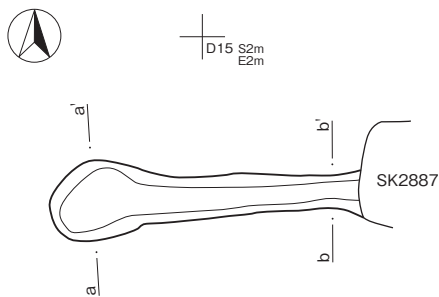
Ⅲ-47図 SD2830



- 1 暗茶褐色土 (ローム粒・炭化物・焼土粒少含)



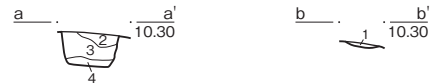
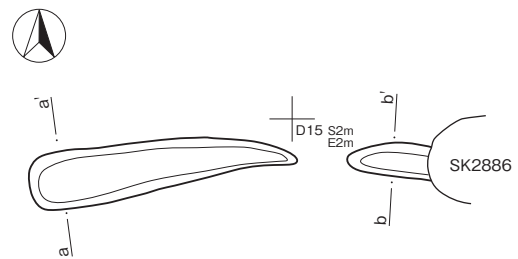
Ⅲ-48図 SD2881



- 1 茶褐色土 (ローム粒含)
- 2 茶褐色土 (ローム粒含、炭化物・焼土粒少含)



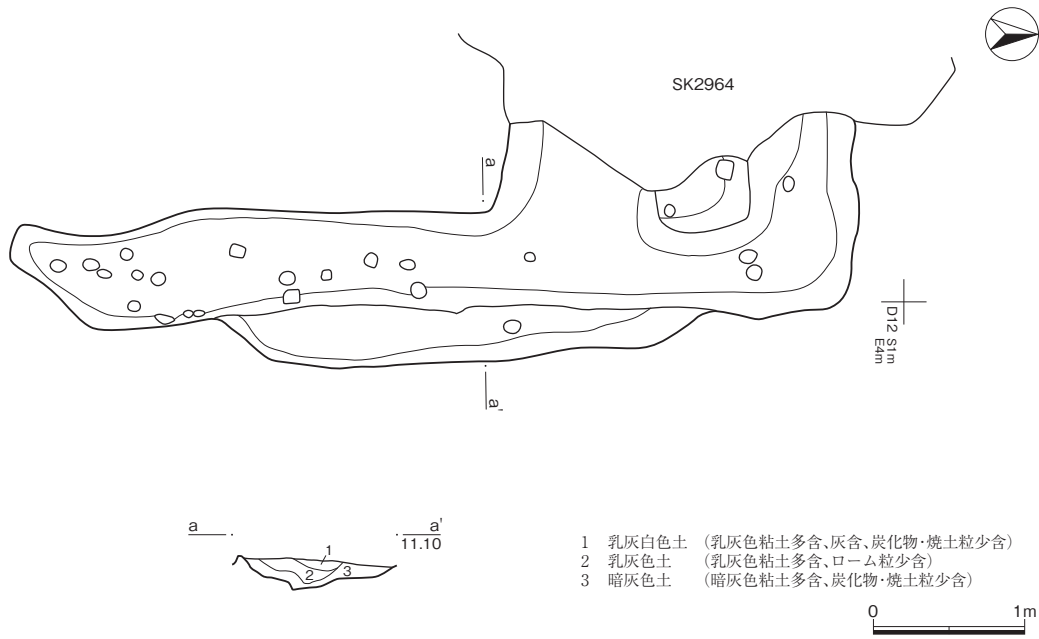
Ⅲ-49図 SD2889



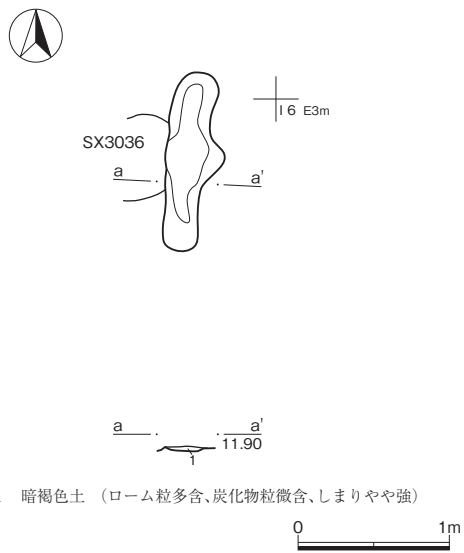
- 1 黒褐色土 (ローム粒・暗褐色粘土少含)
- 2 茶褐色土 (ローム粒含)
- 3 黒色土 (ローム粒・炭化物・焼土粒少含)
- 4 黒灰色土 (黒灰色粘土多含)



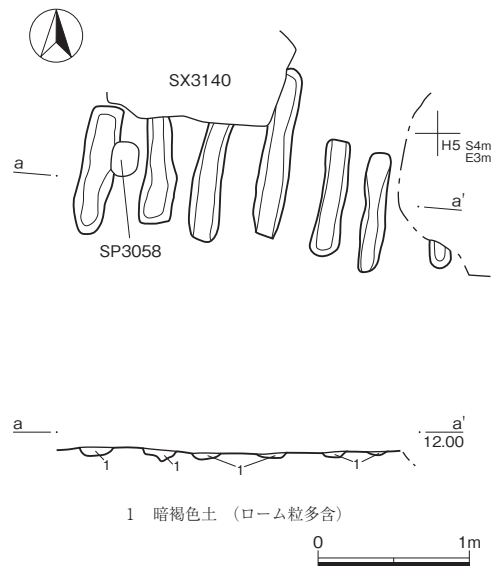
Ⅲ-50図 SD2898



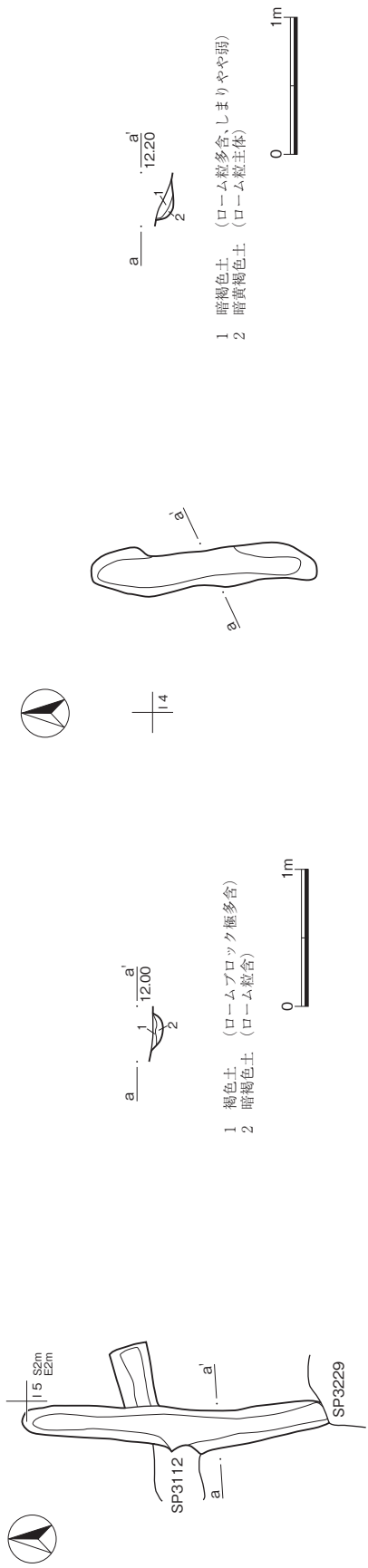
Ⅲ-51 Ⅹ SD2972



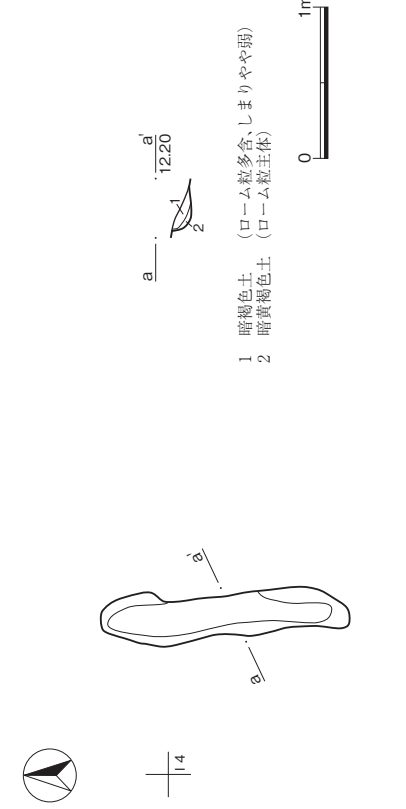
Ⅲ-52 Ⅹ SD3034



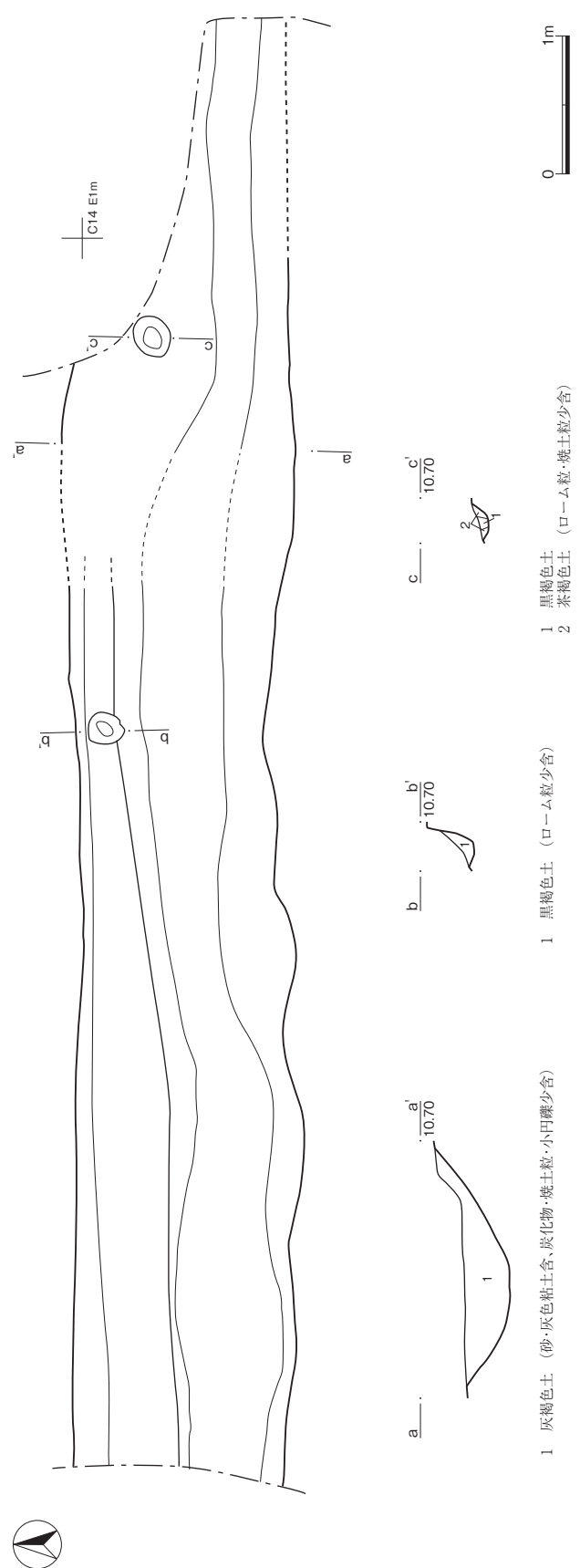
Ⅲ-53 Ⅹ SD3109



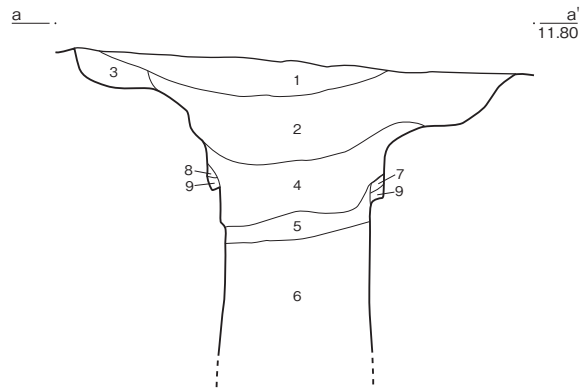
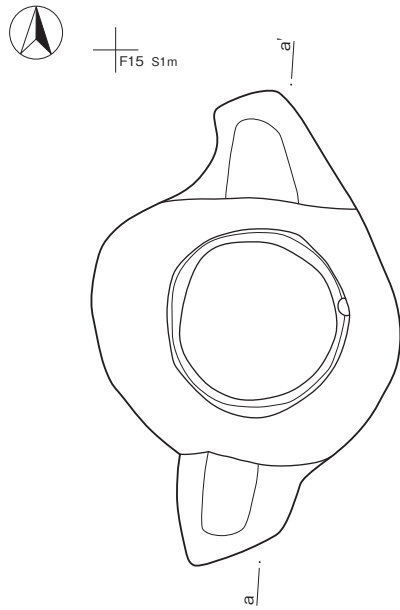
III-54 Ⅲ SD3113



III-55 Ⅲ SD3499



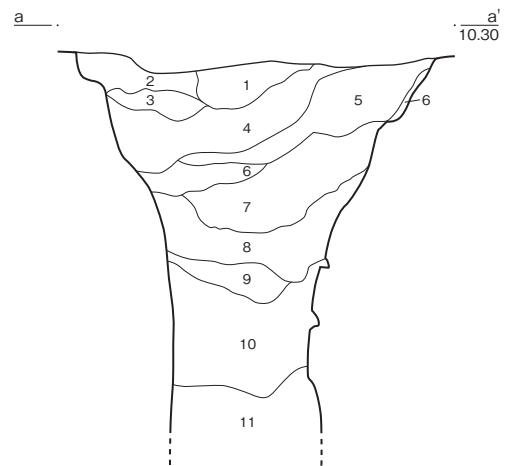
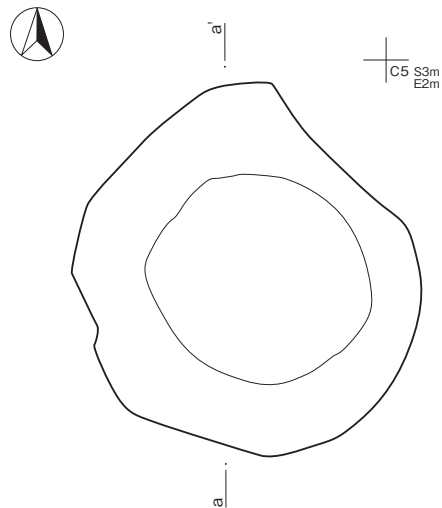
III-56 Ⅲ SD3528



- 1 茶褐色土 (ローム粒・炭化物・焼土粒少含)
- 2 茶褐色土 (ローム粒・ロームブロック含、炭化物・焼土粒少含)
- 3 明褐色土 (ローム粒含、炭化物・焼土粒少含)
- 4 茶褐色土 (ローム粒・ロームブロック含、炭化物・焼土粒少含)
- 5 暗灰褐色土 (粘土多含、ローム粒・炭化物・焼土粒少含、粘性強、しまり弱)
- 6 乳灰白色土 (乳灰白色粘土多含、ローム粒含、粘性強)
- 7 暗灰褐色土 (粘土多含、ローム粒・炭化物・焼土粒少含、粘性強、しまり弱)
- 8 暗灰褐色土 (粘土多含、ローム粒・炭化物・焼土粒少含、粘性強、しまり弱)
- 9 乳灰白色土 (乳灰白色粘土多含、ローム粒含、粘性強)



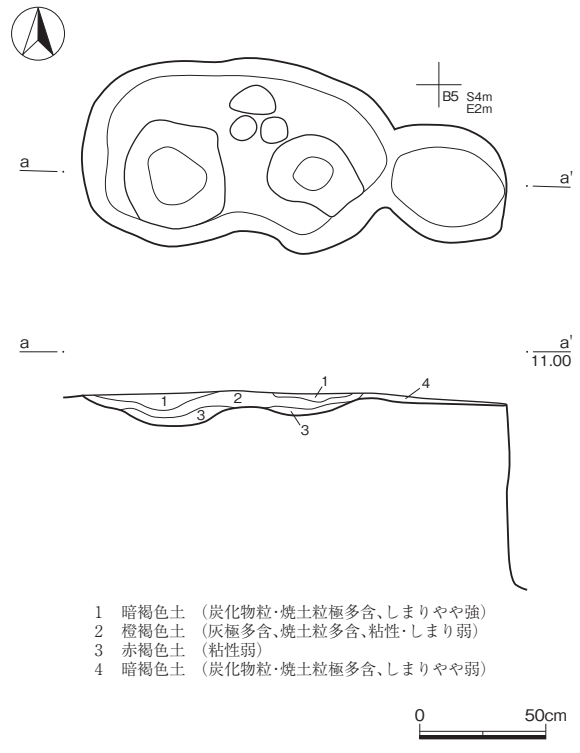
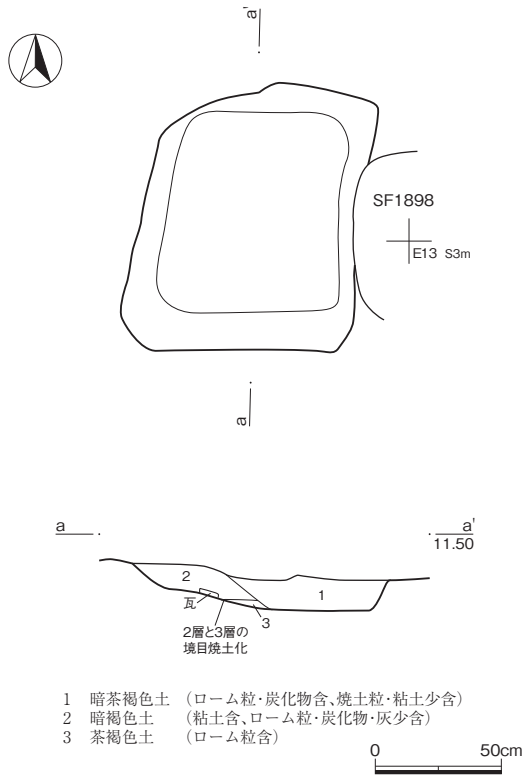
Ⅲ-57図 SE2407



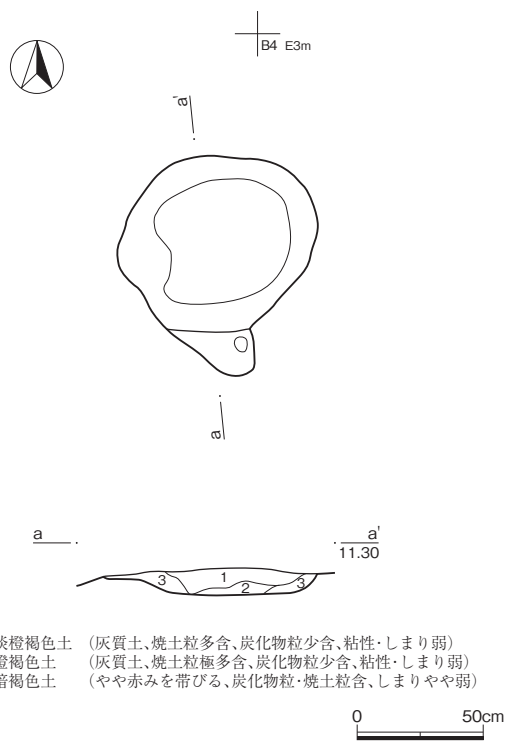
- 1 暗褐色土 (ローム粒極多含)
- 2 黒褐色土 (ローム粒少含、しまりやや強)
- 3 暗褐色土 (ロームブロック少含)
- 4 黒褐色土 (ローム粒少含)
- 5 暗黄褐色土 (ローム粒主体)
- 6 黒褐色土 (ローム粒微含)
- 7 暗黄褐色土 (ローム粒・ロームブロック主体、しまりやや弱)
- 8 黒褐色土 (ローム粒少含、粘性やや強)
- 9 黒褐色土 (8層よりやや明るい、ローム粒微含、粘性やや強)
- 10 黒褐色土 (淡褐色粘土ブロック多含)
- 11 暗褐色土 (ローム粒少含)



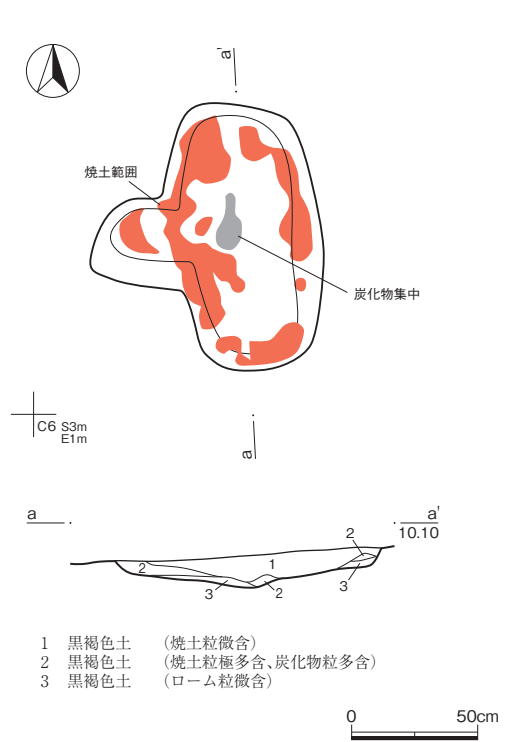
Ⅲ-58図 SE3292



Ⅲ-59図 SF1897



Ⅲ-60図 SF2697



Ⅲ-61図 SF2787

Ⅲ-62図 SF3295

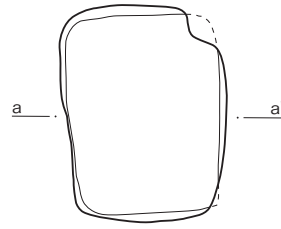


C12 S4m
E4m



- 1 黒褐色土 (ローム粒・炭化物少含)
- 2 暗灰色土 (炭化物粒・灰含、焼土粒少含)

0 50cm



O2 S1m
E3m

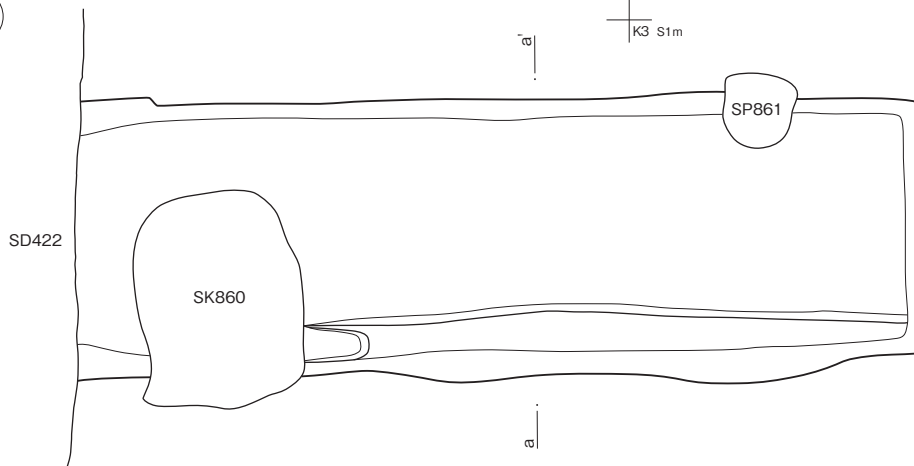


- 1 褐色土 (ローム粒少含、しまりやや弱)
- 2 黒褐色土 (ローム粒含)
- 3 ロームブロック
- 4 褐色土 (ローム粒多含、獣骨含)
- 5 褐色土 (ローム粒含、しまりやや弱)
- 6 暗褐色土 (ローム粒少含、炭化材含、粘性やや強、しまりやや弱)

0 1m

III-63図 SF3436

III-64図 SK728

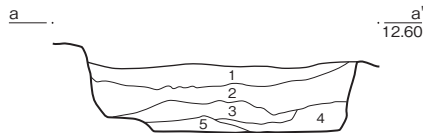


K3 S1m

SD422

SK860

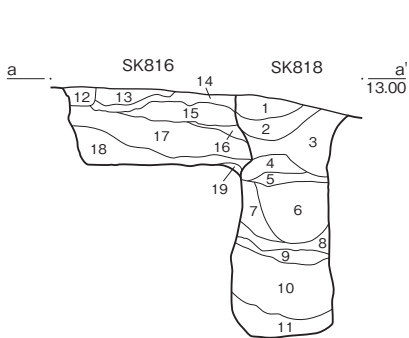
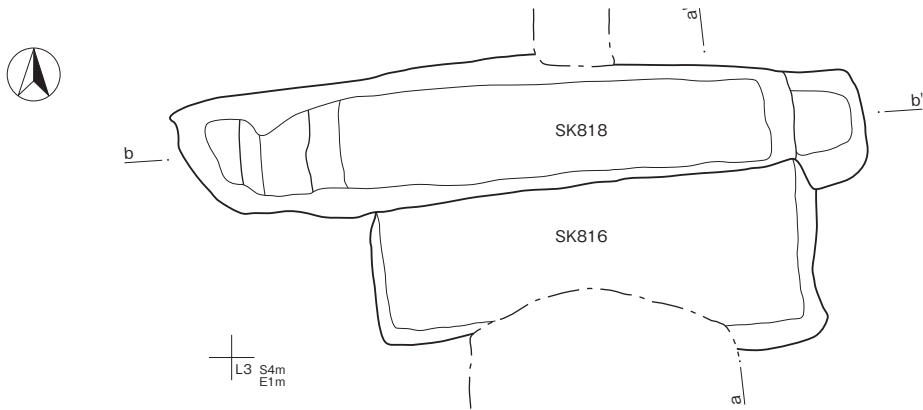
SP861



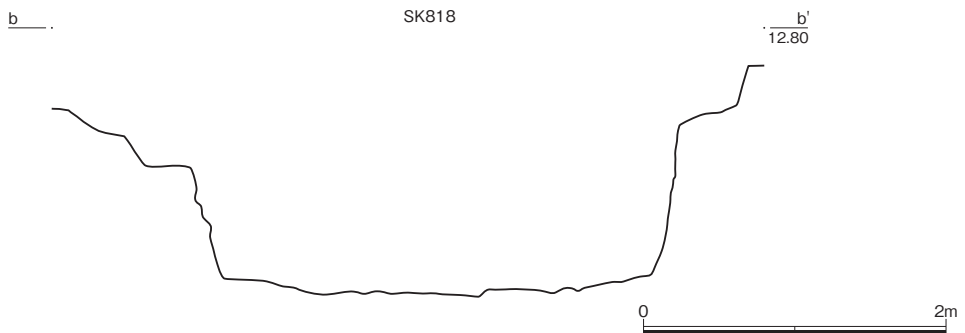
- 1 暗褐色土 (ローム粒多含、2層との境目に凝灰岩状の礫含、粘性やや強、しまり強)
- 2 暗黄褐色土 (ローム粒極多含、焼土粒微含、粘性やや強、しまり極強)
- 3 褐色土 (炭化材細片含、しまり極強)
- 4 暗黄褐色土 (ローム粒多含、炭化材細片含、しまり強)
- 5 暗黄褐色土 (ロームブロック多含、粘性やや強、しまり極強)

0 1m

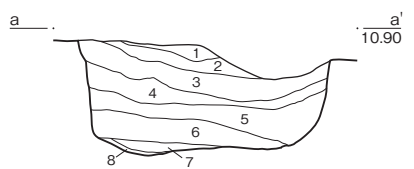
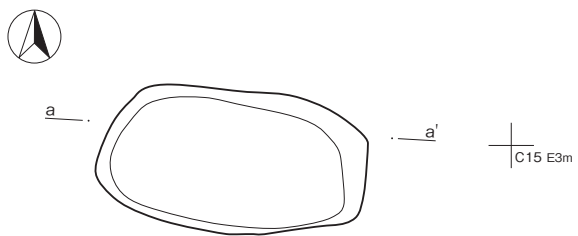
III-65図 SK815



- SK818**
- 1 褐色土 (ロームブロック含、しまりやや強)
 - 2 褐色土 (ローム粒含、しまりやや弱)
 - 3 暗褐色土 (ロームブロック含)
 - 4 褐色土 (ローム粒少含、しまり強)
 - 5 暗褐色土 (ローム粒少含、焼土粒微含、しまりやや弱)
 - 6 黒褐色土 (ローム少含、しまりやや弱)
 - 7 褐色土 (ローム粒多含、しまりやや強)
 - 8 暗褐色土 (ローム粒含)
 - 9 暗褐色土 (ローム粒多含、しまりやや強)
 - 10 黒褐色土 (ローム粒少含)
 - 11 暗褐色土 (粘性極強)
- SK816**
- 12 褐色土 (ローム粒少含)
 - 13 黒褐色土 (ローム粒含)
 - 14 暗黄褐色土 (ローム埋土、粘性やや弱、しまりやや強)
 - 15 褐色土 (ローム粒多含、しまり強)
 - 16 暗褐色土 (ローム粒多含、しまり強)
 - 17 暗褐色土 (ローム粗粒極多含、炭化材・焼土粒微含、しまり強)
 - 18 茶褐色土 (ローム粒多含、粘性やや強、しまり強)
 - 19 暗褐色土 (ローム粒少含、粘性やや強、しまり強、道の埋土の可能性あり)



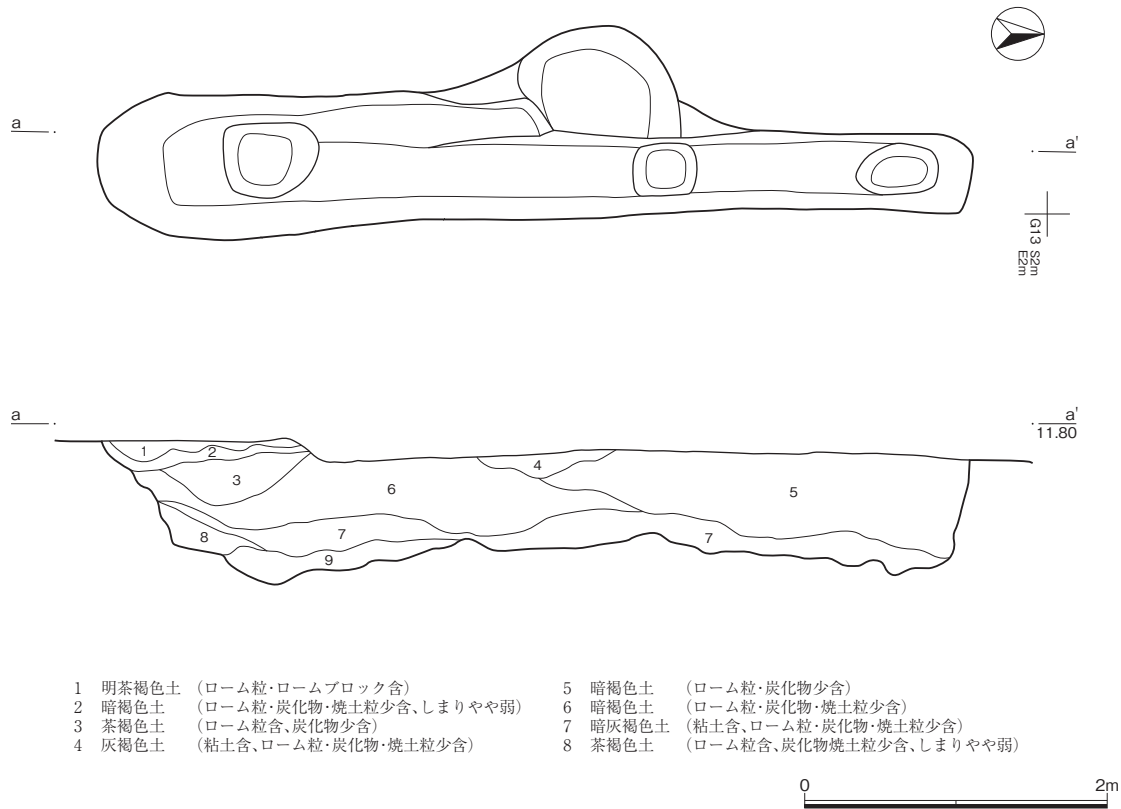
III-66図 SK816、SK818



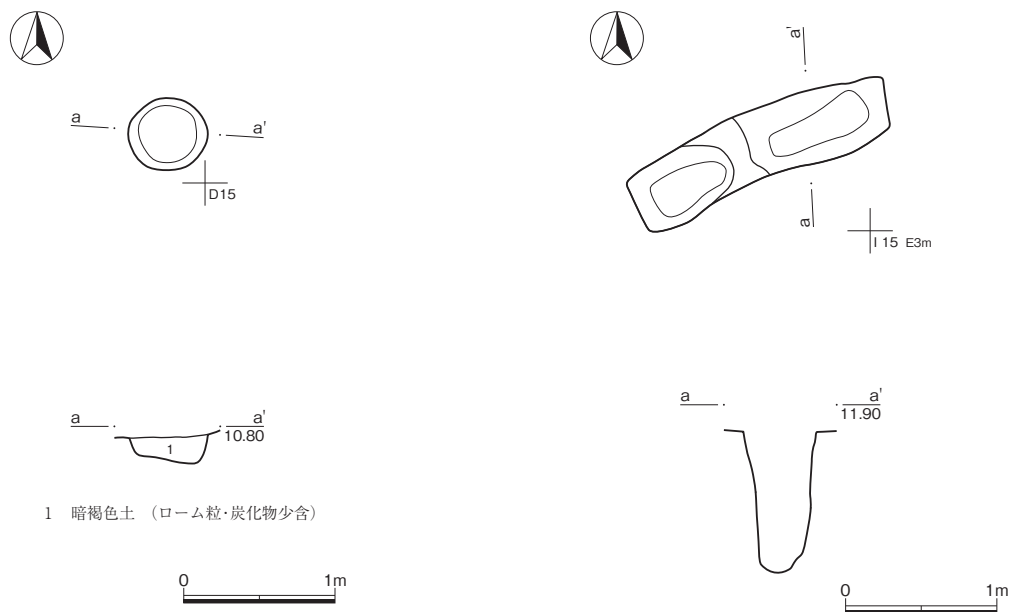
- 1 暗褐色土 (炭化物粒・焼土粒少含)
- 2 暗褐色土 (貝多含、炭化物粒・焼土粒少含)
- 3 暗褐色土 (ローム粒含)
- 4 暗灰色土 (貝多含、灰含、炭化物粒・焼土粒少含)
- 5 暗褐色土 (ローム粒・炭化物粒・少含)
- 6 暗灰色土 (貝多含、ローム粒・灰少含)
- 7 暗褐色土 (砂多含、ローム粒・炭化物粒少含、鉄分によって硬化している)
- 8 茶褐色土 (ローム粒多含、しまり強、鉄分によって硬化している)



III-67図 SK2098

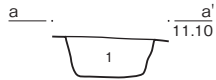
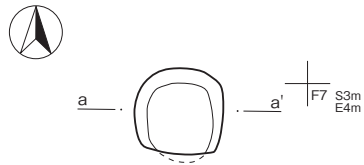


III-68図 SK2208



III-69図 SK2280

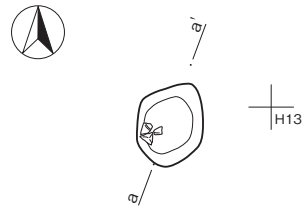
III-70図 SK2586



1 暗褐色土 (ローム粒多含、炭化物粒・焼土粒微含)



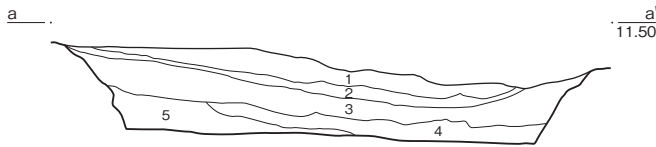
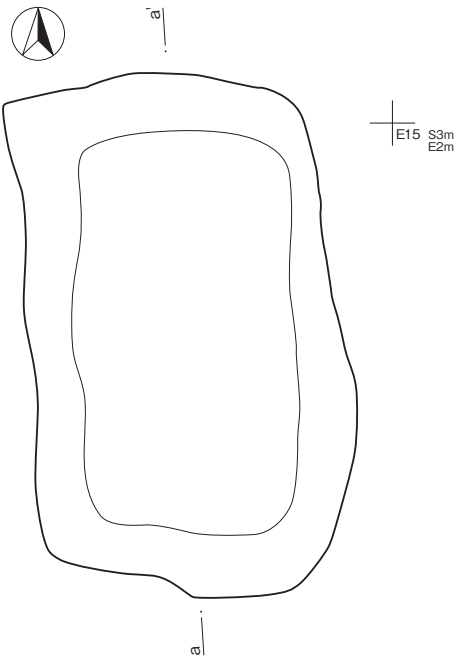
III-71図 SK2696



1 茶褐色土 (ローム粒少含)



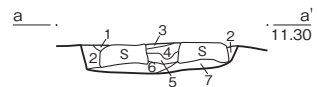
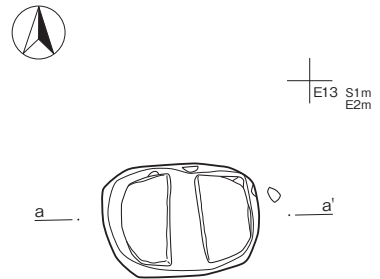
III-72図 SK2752



- 1 茶褐色土 (ローム粒含、炭化物少含)
- 2 暗灰色土 (粘土含、ローム粒・炭化物・焼土粒・灰少含)
- 3 暗褐色土 (炭化物含、ローム粒・焼土粒・粘土少含)
- 4 暗褐色土 (焼土粒含、ローム粒・炭化物少含)
- 5 暗褐色土 (ローム粒・炭化物・焼土粒少含)



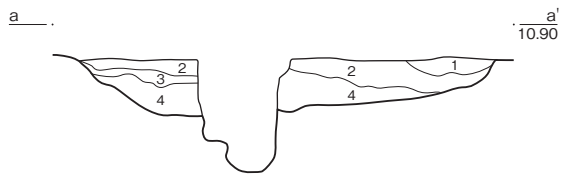
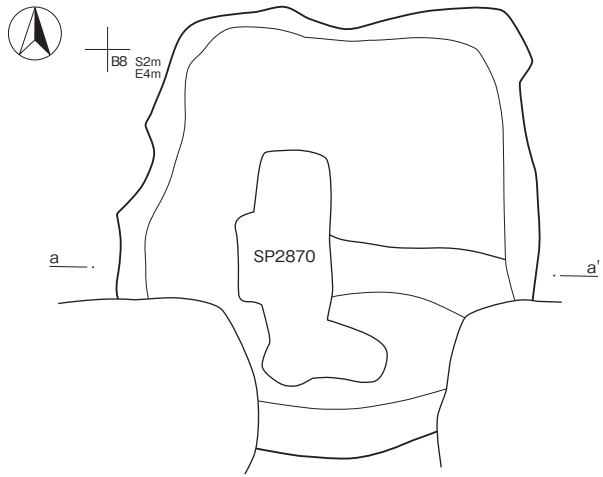
III-73図 SK2757



- 1 黒灰色土 (ローム粒・焼土粒少含、しまりなし)
- 2 暗褐色土 (灰色粘土含、ローム粒・炭化物粒・焼土粒少含)
- 3 明褐色土 (ローム粒多含、炭化物粒・焼土粒少含)
- 4 灰褐色土 (灰色粘土含、ローム粒・炭化物粒少含)
- 5 暗褐色土 (ローム粒少含)
- 6 暗灰褐色土 (暗灰色粘土含、ローム粒・炭化物粒・焼土粒少含)
- 7 暗褐色土 (ローム粒含、炭化物粒・焼土粒少含)



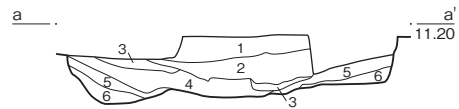
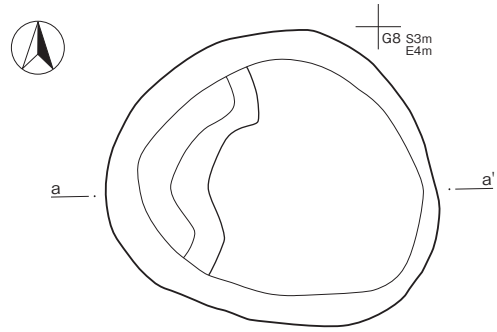
III-74図 SK2780



- 1 黒褐色土 (ローム粒・ロームブロック少含、炭化物粒・黒色土粒微含、粘性やや強、しまり強)
- 2 明黄褐色土 (ローム粒・ロームブロック多含、黒色土粒・黒色土ブロックやや多含、炭化物粒・スコリア粒微含、粘性・しまり強)
- 3 暗黄褐色土 (ローム粒やや多含、ロームブロック少含、黒色土粒微含、粘性弱、しまり強)
- 4 黄褐色土 (ローム粒・ロームブロックやや多含、黒色土粒微含、粘性やや強、しまり強)



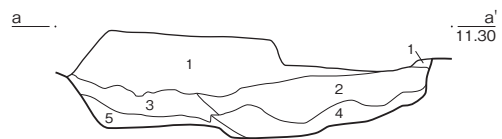
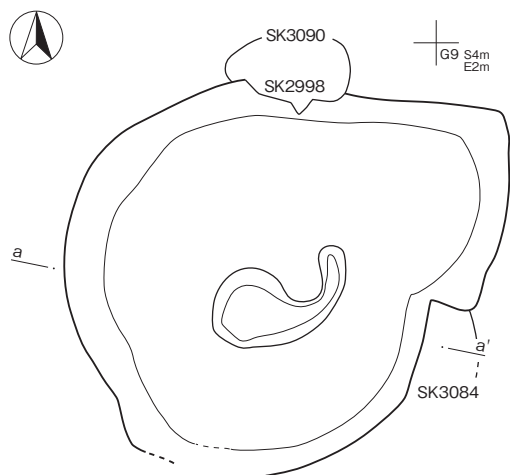
III-75図 SK2871



- 1 黄褐色土 (ローム粒・ロームブロック多含、黒色土粒・黒色土ブロック少含、炭化物粒微含、粘性やや強、しまり強)
- 2 黄褐色土 (ローム粒・ロームブロック極多含、炭化物粒・炭化材・スコリア粒微含、粘性やや強、しまり強)
- 3 暗黄灰色土 (ローム粒・ロームブロック・黒色土粒・黒色土ブロック少含、炭化物粒微含、粘性・しまり強)
- 4 暗黄褐色土 (黒色土ブロック多含、ローム粒・ロームブロック・黒色土粒少含、粘性やや強、しまり強)
- 5 黒褐色土 (ローム粒・ロームブロックやや多含、黒色土粒・黒色土ブロック少含、粘性・しまり強)
- 6 暗褐色土 (ローム粒・ロームブロック・黒色土粒・黒色土ブロック少含、粘性やや強、しまり強)



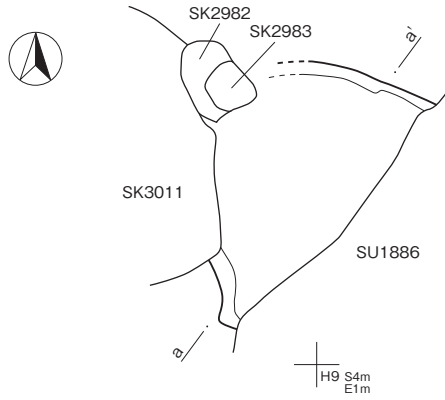
III-76図 SK2875



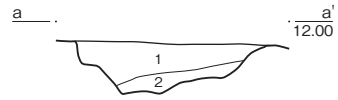
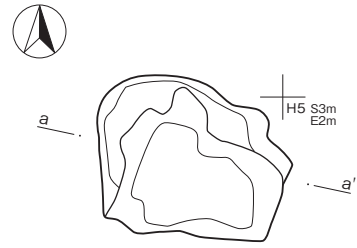
- 1 黄褐色土 (ローム粒・ロームブロック極多含、炭化物粒・炭化材・黒色土粒・黒色土ブロック少含、礫・スコリア粒微含、粘性・しまり強)
- 2 暗黄褐色土 (ローム粒・ロームブロック極多含、黒色土粒・黒色土ブロックやや多含、礫・スコリア粒微含、粘性・しまり強)
- 3 褐色土 (ローム粒・ロームブロック極多含、黒色土粒少含、炭化物粒微含、粘性・しまり強)
- 4 黄褐色土 (2層の土が混入している、黒色土ブロックやや多含、ローム粒・ロームブロック少含、粘性極強、しまり強)
- 5 明黄褐色土 (ローム主体、黒色土粒・黒色土ブロックやや多含、粘性やや強、しまり強)



III-77図 SK2878



1 黄褐色土 (ローム粒・ロームブロックやや多含、黒色土粒少含、粘性やや弱、しまりやや強)

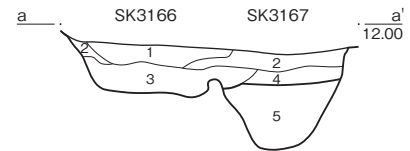
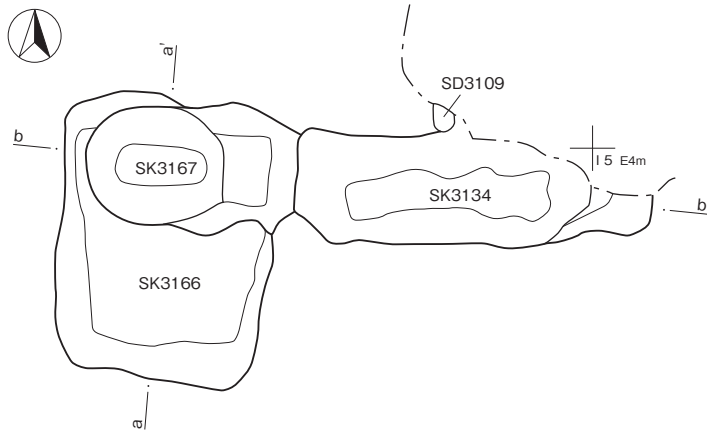


1 暗褐色土 (ローム粒含、ロームブロック・炭化物粒少含、しまり弱)
2 暗黄褐色土 (ロームブロック主体、粘性やや強、しまりやや弱)



Ⅲ-78図 SK3089

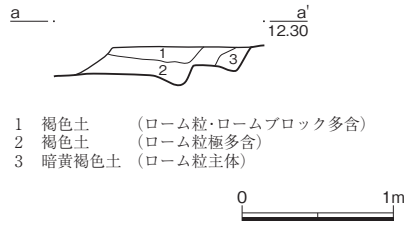
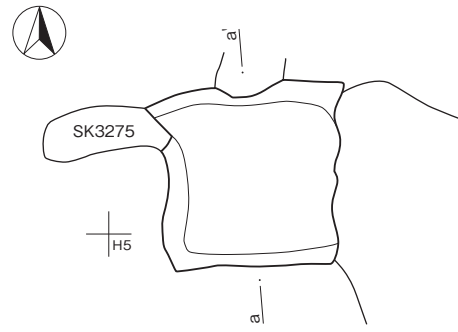
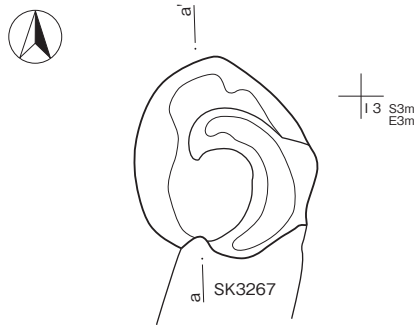
Ⅲ-79図 SK3140



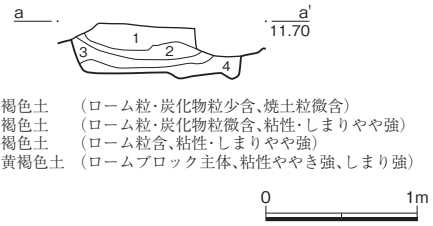
SK3166
1 暗褐色土 (ローム粒多含、炭化物粒・焼土粒含)
2 暗褐色土 (ローム粒含、炭化物粒少含)
3 暗黄褐色土 (ロームブロック主体、しまりやや強)
4 褐色土 (ローム粒極多含、しまりやや強)
SK3167
5 暗褐色土 (ロームブロック含、しまり弱)



Ⅲ-80図 SK3134、SK3166、SK3167



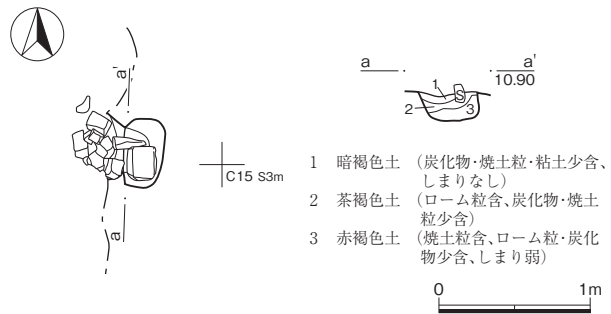
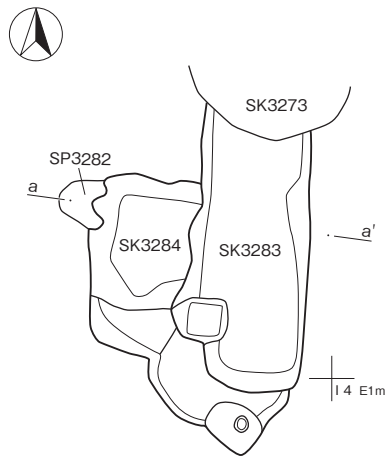
- 1 褐色土 (ローム粒・ロームブロック多含)
- 2 褐色土 (ローム粒極多含)
- 3 暗黄褐色土 (ローム粒主体)



- 1 茶褐色土 (ローム粒・炭化物粒少含、焼土粒微含)
- 2 暗褐色土 (ローム粒・炭化物粒微含、粘性・しまりやや強)
- 3 暗褐色土 (ローム粒含、粘性・しまりやや強)
- 4 暗黄褐色土 (ロームブロック主体、粘性やや強、しまり強)

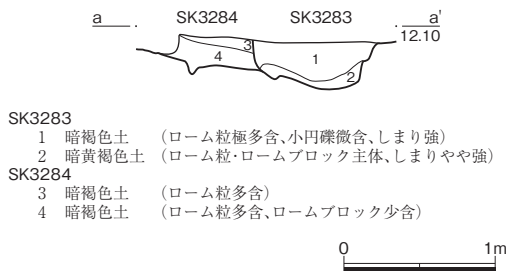
Ⅲ-81図 SK3268

Ⅲ-82図 SK3276

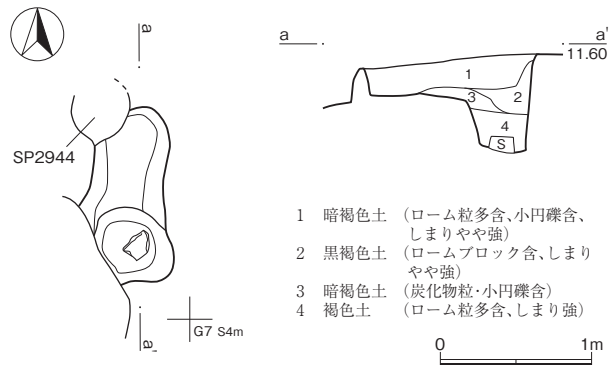


- 1 暗褐色土 (炭化物・焼土粒・粘土少含、しまりなし)
- 2 茶褐色土 (ローム粒含、炭化物・焼土粒少含)
- 3 赤褐色土 (焼土粒含、ローム粒・炭化物少含、しまり弱)

Ⅲ-84図 SP2273



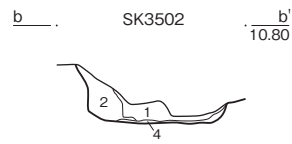
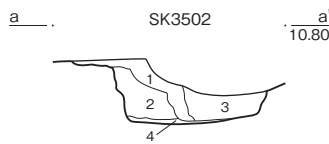
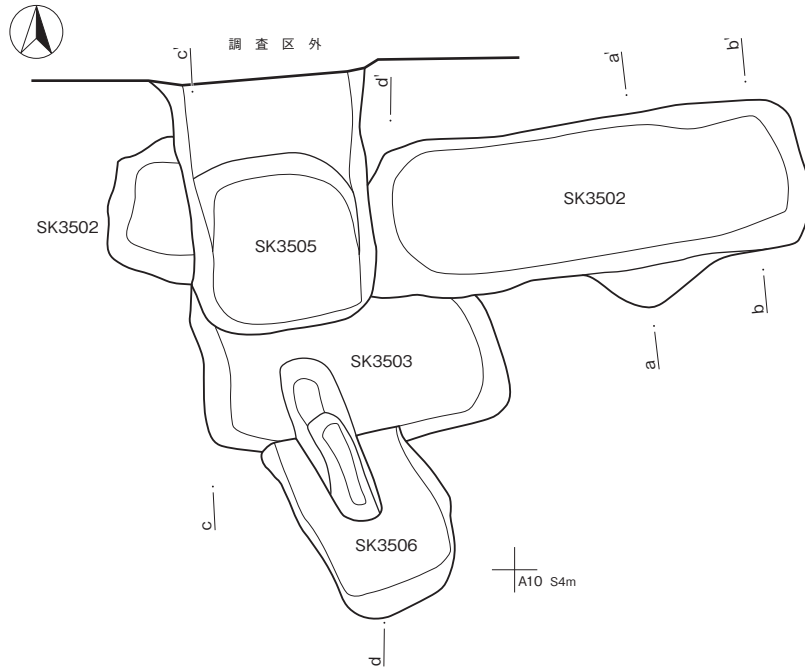
- SK3283
- 1 暗褐色土 (ローム粒極多含、小円礫微含、しまり強)
- 2 暗黄褐色土 (ローム粒・ロームブロック主体、しまりやや強)
- SK3284
- 3 暗褐色土 (ローム粒多含)
- 4 暗褐色土 (ローム粒多含、ロームブロック少含)



- 1 暗褐色土 (ローム粒多含、小円礫含、しまりやや強)
- 2 黒褐色土 (ロームブロック含、しまりやや強)
- 3 暗褐色土 (炭化物粒・小円礫含)
- 4 褐色土 (ローム粒多含、しまり強)

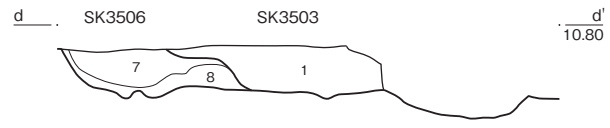
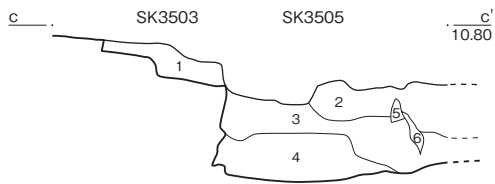
Ⅲ-83図 SK3283、SK3284

Ⅲ-85図 SP2929



SK3502

- 1 暗茶褐色土 (ローム粒・ロームブロックやや多含、黒色土粒・黒色土ブロック少含、炭化物粒微含、粘性やや強、しまり強)
- 2 暗褐色土 (鉄分多含、ローム粒・ロームブロック・黒色土粒・黒色土ブロック少含、粘性やや弱)
- 3 暗黄褐色土 (ローム粒・ロームブロック多含、黒色土粒やや多含、炭化物粒微含、粘性やや強、しまり極強)
- 4 暗褐色土 (ローム粒微含、粘性・しまり強)



SK3503

- 1 黄褐色土 (ローム粒主体、ロームブロック・炭化物粒少含、粘性やや弱)

SK3505

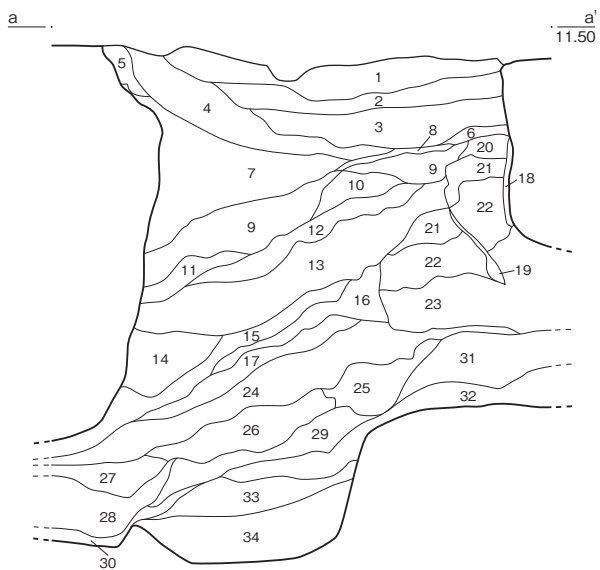
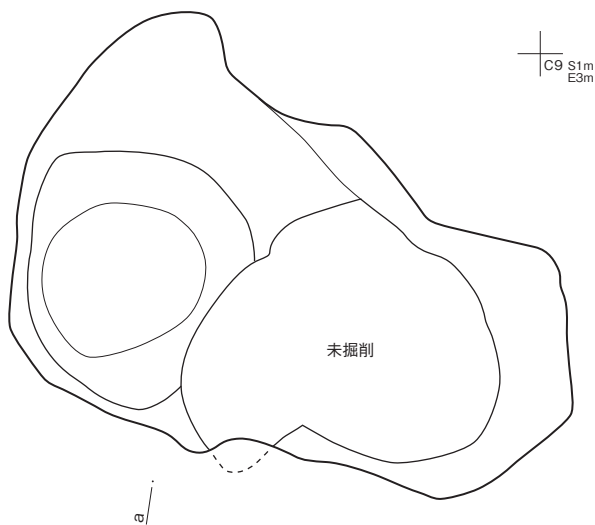
- 2 明黄褐色土 (ローム主体、黒色土粒・黒色土ブロック・炭化物粒少含、粘性・しまり強)
- 3 黄褐色土 (ローム粒・ロームブロック極多含、黒色土粒やや多含、炭化物粒・炭化材少含、粘性・しまりやや弱)
- 4 黄褐色土 (ローム粒・ロームブロック多含、黒色土粒やや多含、炭化物粒・炭化材少含、粘性・しまりやや弱)
- 5 黄褐色土 (ロームブロック極多含、ローム粒・炭化物粒・黒色土粒少含、粘性強)
- 6 明黄褐色土～赤褐色土 (しみ出した鉄分により著しく硬化したもの、粘性強、しまり極強)

SK3506

- 7 黄褐色土 (ローム粒極多含、黒色土粒・黒色土ブロックやや多含、ローム粒・炭化物粒・炭化材少含、スコリア粒微含、粘性やや弱)
- 8 黄褐色土 (ローム粒極多含、ロームブロック多含、炭化物粒・黒色土粒・黒色土ブロック少含、粘性やや強)



Ⅲ-86図 SK3502、SK3503、SK3505、SK3506



- | | | |
|----|-------|----------------------------------|
| 1 | 暗褐色土 | (ローム粒多含、炭化物粒微含、粘性・しまりやや強) |
| 2 | 茶褐色土 | (ローム粒極多含) |
| 3 | 暗褐色土 | (ローム粒多含、炭化物粒少含、しまりやや強) |
| 4 | 茶褐色土 | (ローム粒極多含、炭化物粒・小円礫少含、しまりやや強) |
| 5 | 暗褐色土 | (ローム粒極多含、しまり強) |
| 6 | 暗黄褐色土 | (ロームブロック主体、粘性やや強、しまり強) |
| 7 | 暗褐色土 | (ローム粒極多含、炭化物・小円礫多含、粘性やや強) |
| 8 | 黒褐色土 | (ローム粒少含、しまりやや強) |
| 9 | 暗褐色土 | (ロームブロック極多含、粘性やや強、しまり強) |
| 10 | 黒褐色土 | (ロームブロック多含) |
| 11 | 暗褐色土 | (黒色土ブロック多含、粘性やや強) |
| 12 | 暗褐色土 | (ローム粒・小円礫含) |
| 13 | 暗褐色土 | (ロームブロック極多含、小円礫多含、粘性やや強、しまり強) |
| 14 | 黒褐色土 | (ローム粒少含、粘性やや強) |
| 15 | 暗褐色土 | (ローム粒極多含、小円礫少含、粘性・しまり強) |
| 16 | 黒褐色土 | (ロームブロック多含、粘性・しまり強) |
| 17 | 暗褐色土 | (ロームブロック極多含、砂粒多含、小円礫含、粘性・しまりやや強) |
| 18 | 褐色土 | (ローム粒少含、粘性やや強) |
| 19 | 黒褐色土 | (ローム粒含、粘性やや強) |
| 20 | 褐色土 | (しまりやや強) |
| 21 | 暗黄褐色土 | (褐色土と暗黄褐色土の混層、淡色黒色土、粘性・しまりやや強) |
| 22 | 暗褐色土 | (赤色スコリア含) |
| 23 | 暗黄褐色土 | (Ⅲ層) |
| 24 | 暗褐色土 | (ロームブロック・黒色土ブロック多含、粘性・しまりやや強) |
| 25 | 黄褐色土 | (ハードロームのブロック、暗茶褐色粒含、粘性・しまり極強) |
| 26 | 黒褐色土 | (ロームブロック極多含、粘性・しまりやや強) |
| 27 | 黒褐色土 | (ローム粒微含、粘性やや強) |
| 28 | 褐色土 | (ロームブロック少含、粘性強) |
| 29 | 暗褐色土 | (ロームブロック多含、粘性強、しまりやや弱) |
| 30 | 暗褐色土 | (やや灰色を帯びる、粘土質、ロームブロック含、粘性極強) |
| 31 | 褐色土 | (小円礫主体、粘性強) |
| 32 | 黄褐色土 | (小円礫主体、粘性・しまり強) |
| 33 | 黒褐色土 | (ローム粒極多含、ロームブロック多含、粘性強) |
| 34 | 黄褐色土 | (32層より粒子が細かい、細砂～極細砂主体、粘性・しまり強) |



Ⅲ-87図 SX2245

加賀金沢藩下屋敷期

E ~ D2 面の遺構



b. SB977 $\frac{b}{12.40}$



SB977
1 黄褐色土 (ローム粒・ロームブロック含、炭化物粒・焼土粒少含、しまりやや弱)

c. SB983 $\frac{c}{12.40}$

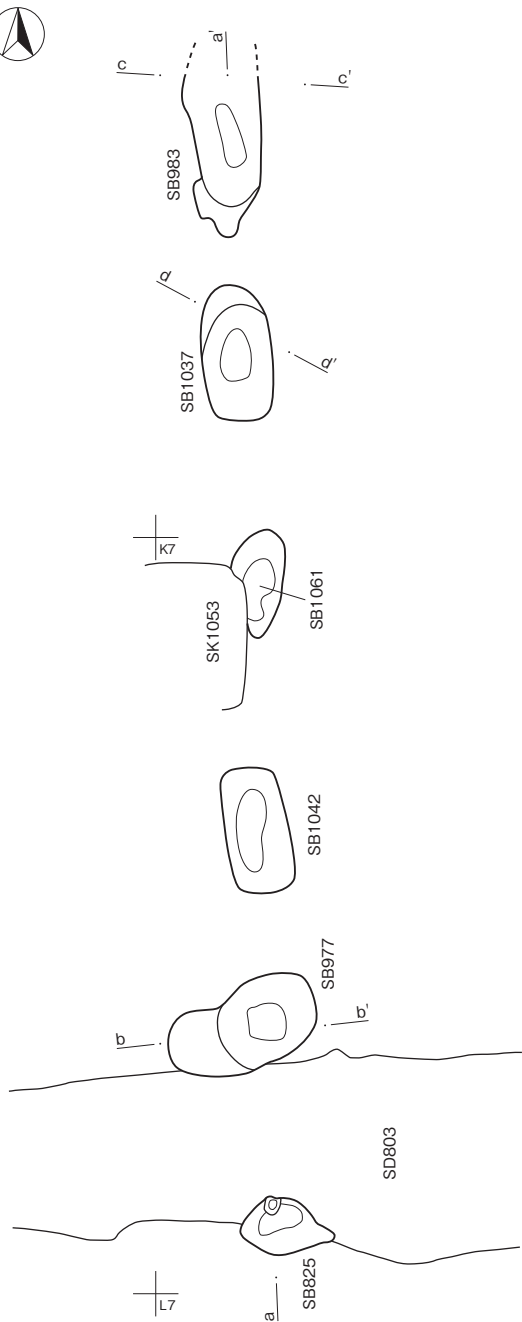


SB983
1 灰褐色土 (ローム粒・砂粒含、炭化物粒少含、しまり強)
2 茶褐色土 (ローム粒・炭化物粒・砂粒少含、しまり強)

d. SB1037 $\frac{d}{12.40}$



SB1037
1 灰褐色土 (ローム粒・ロームブロック・炭化物粒・焼土粒少含、粘性弱、しまり強)
2 灰褐色土 (ローム粒・ロームブロック少含、炭化物粒・焼土粒微含、粘性弱、しまり強)



a' SB983 $\frac{a'}{12.40}$

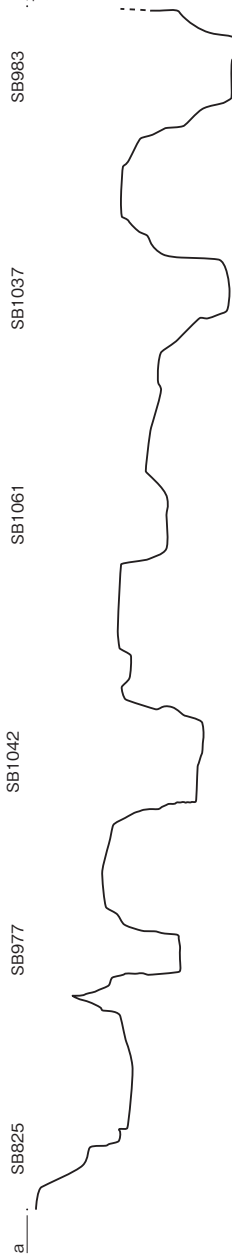
SB1037

SB1061

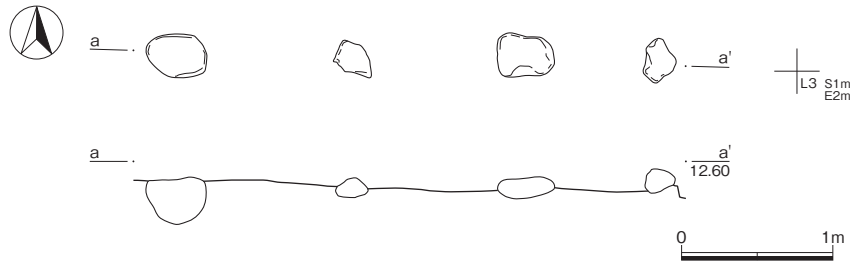
SB1042

SB977

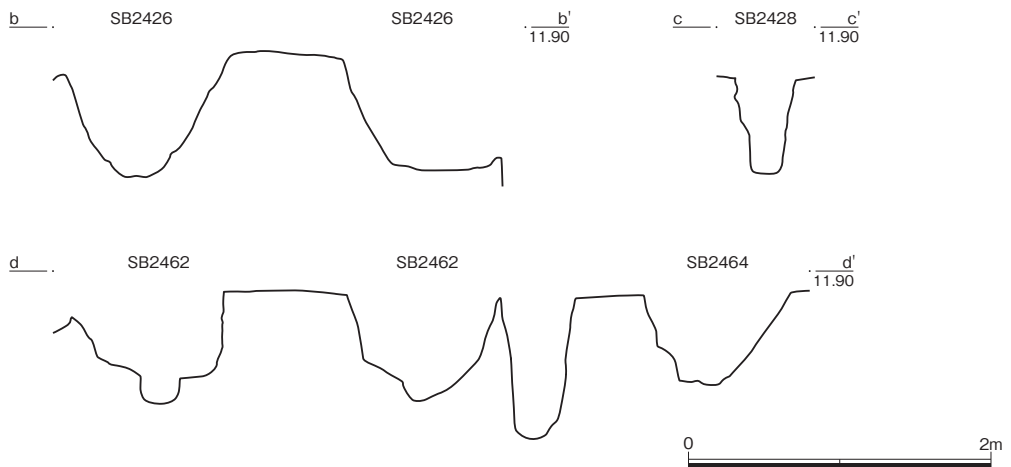
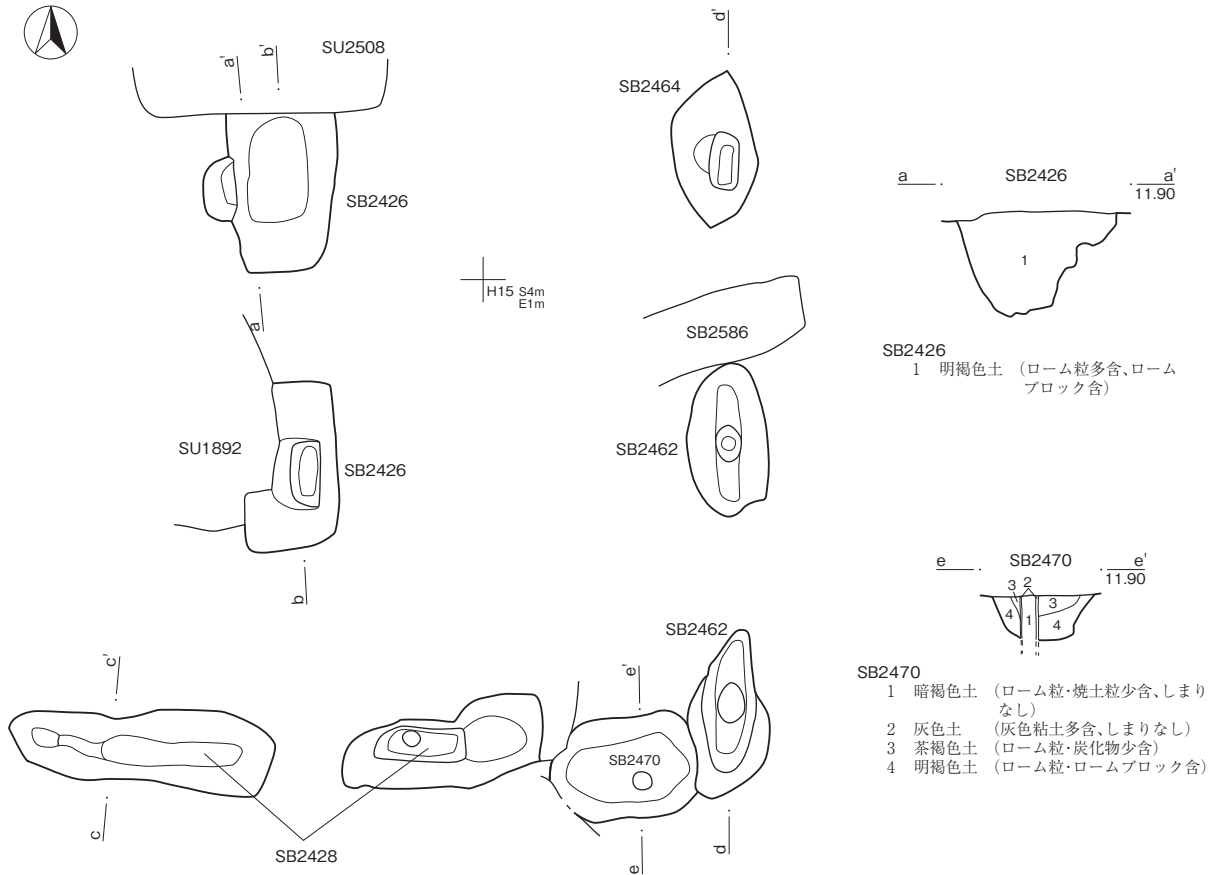
SB825



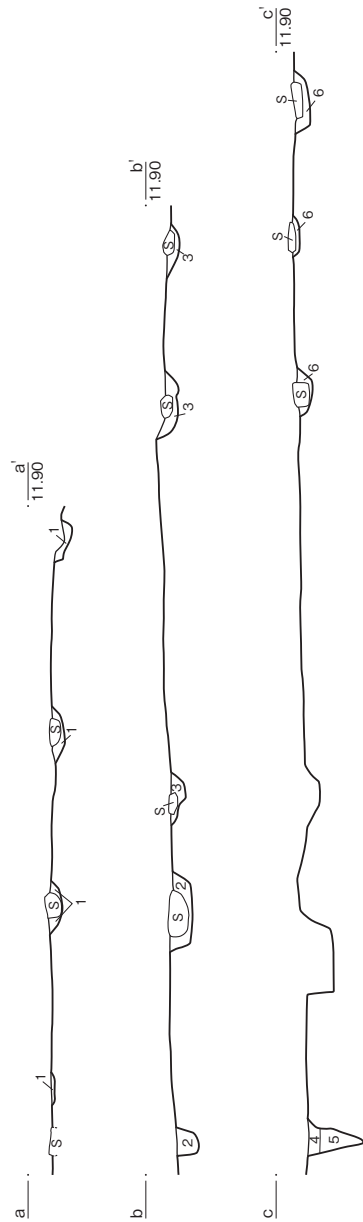
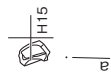
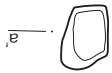
III-88図 SB825、SB977、SB983、SB1037、SB1042、SB1061



III-89 Ⅷ SB869

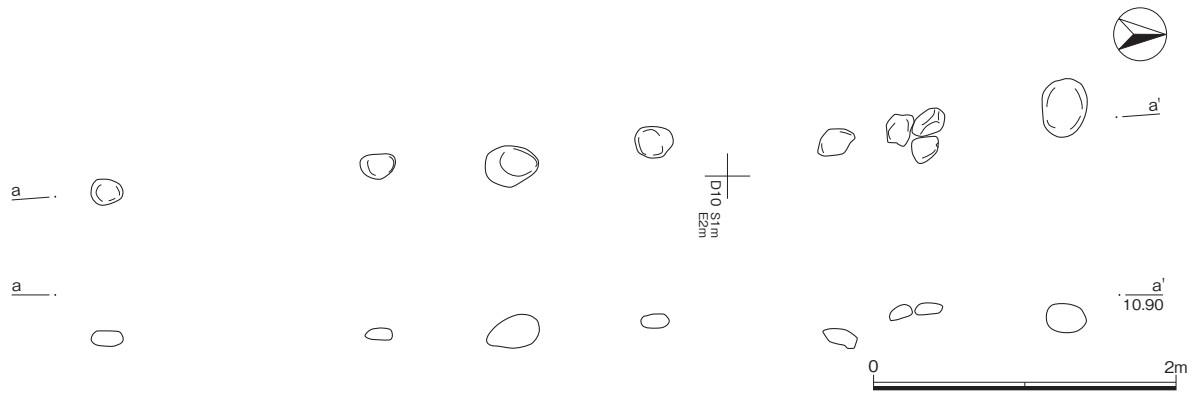


III-90 Ⅷ SB2426、SB2428、SB2462、SB2464、SB2470

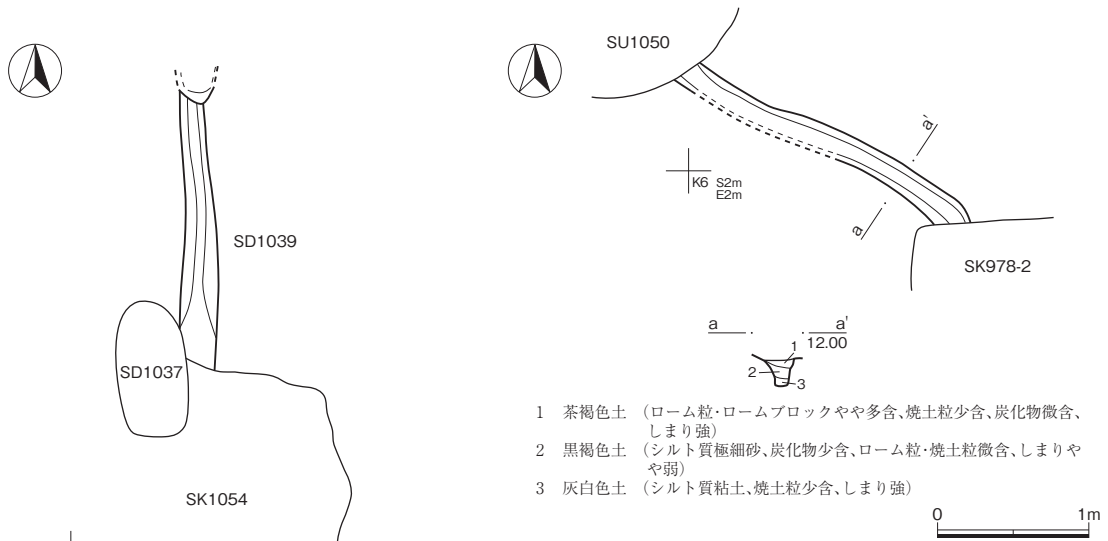


- 1 茶褐色土 (ローム粒・粘土粒含有)
- 2 暗褐色土 (小円礫含、ローム粒・炭化物粒・凝土粒・砂粒少含、粘性弱)
- 3 茶褐色土 (ローム粒・炭化物粒少含)
- 4 暗褐色土 (ローム粒少含、粘性弱)
- 5 茶褐色土 (ローム粒含有、しまりなし)
- 6 茶褐色土 (ローム粒少含、しまりなし)

III-91 Ⅱ SB1990

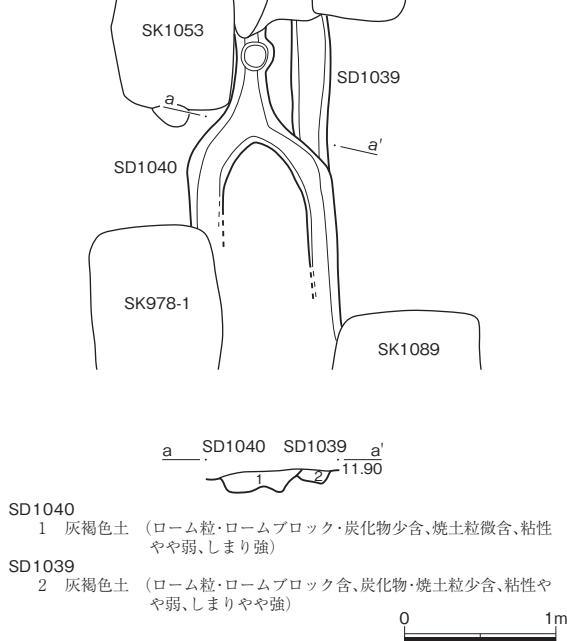


III-92図 SB2648

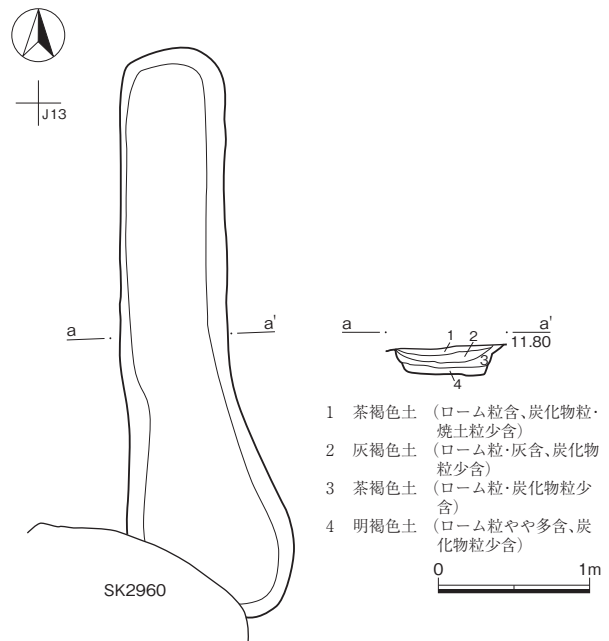


- 1 茶褐色土 (ローム粒・ロームブロックやや多含、焼土粒少含、炭化物微含、しまり強)
- 2 黒褐色土 (シルト質極細砂、炭化物少含、ローム粒・焼土粒微含、しまりやや弱)
- 3 灰白色土 (シルト質粘土、焼土粒少含、しまり強)

III-94図 SD1066



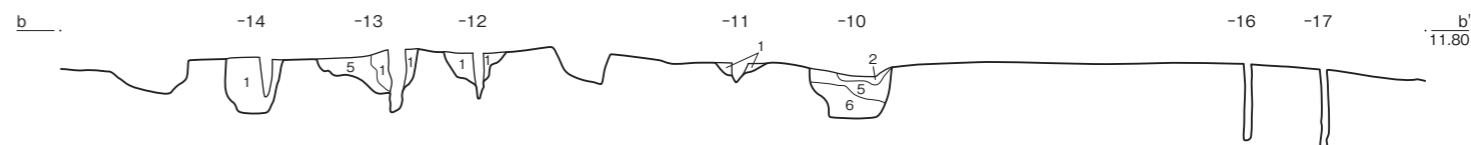
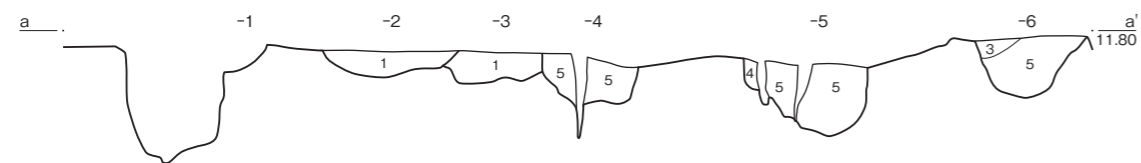
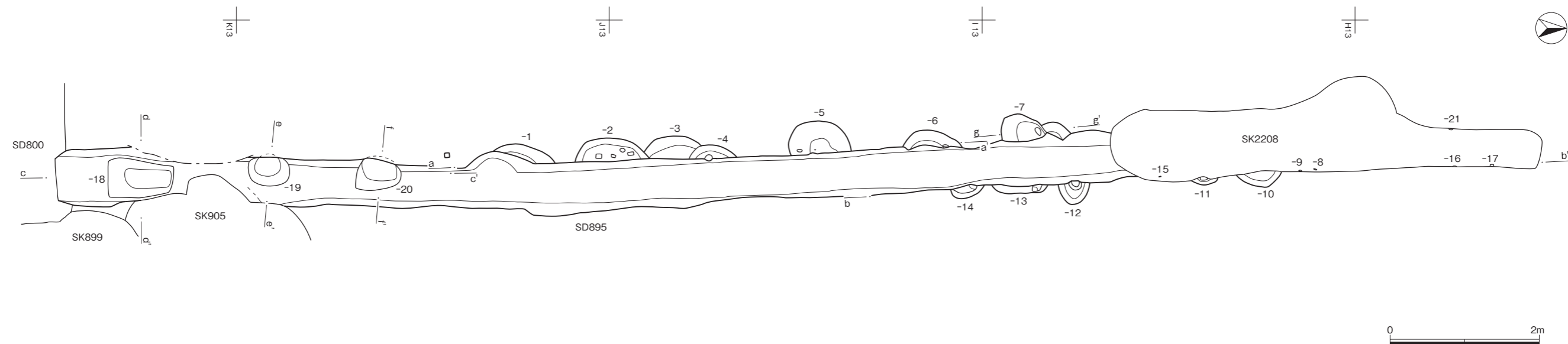
- SD1040
- 1 灰褐色土 (ローム粒・ロームブロック・炭化物少含、焼土粒微含、粘性やや弱、しまり強)
- SD1039
- 2 灰褐色土 (ローム粒・ロームブロック含、炭化物・焼土粒少含、粘性やや弱、しまりやや強)



- 1 茶褐色土 (ローム粒含、炭化物粒・焼土粒少含)
- 2 灰褐色土 (ローム粒・灰含、炭化物粒少含)
- 3 茶褐色土 (ローム粒・炭化物粒少含)
- 4 明褐色土 (ローム粒やや多含、炭化物粒少含)

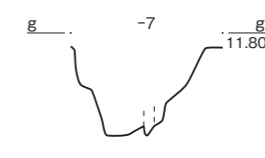
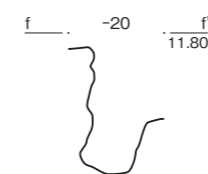
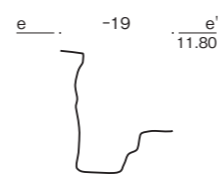
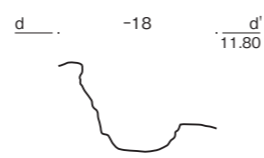
III-93図 SD1039、SD1040

III-95図 SD2139

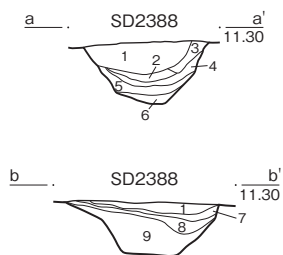
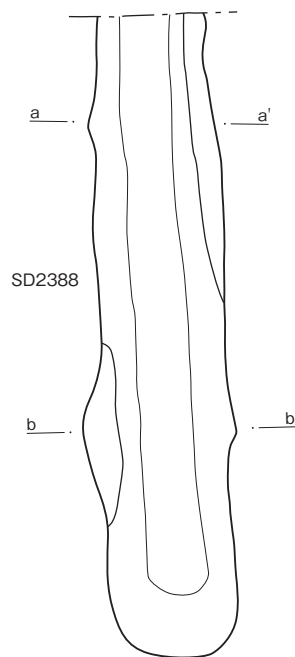


- 1 茶褐色土 (ローム粒含、炭化物粒少含、焼土粒微含、しまり強)
- 2 黒色土 (ローム粒・炭化物粒・焼土粒少含)
- 3 暗褐色土 (ローム粒含、炭化物粒・焼土粒少含、しまり強)

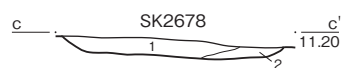
- 4 明褐色土 (ロームブロック含、しまり強)
- 5 茶褐色土 (ローム粒多含、ロームブロック・炭化物粒少含、しまり強)
- 6 黒褐色土 (ローム粒少含)



III-96図 SD895



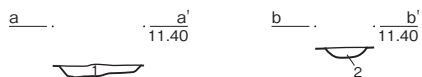
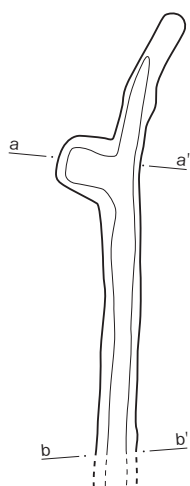
- 1 暗褐色土 (明黄白色シルト質粘土ブロック少含、ローム粒・炭化物粒微含、粘性・しまり強)
- 2 黄褐色土 (ローム粒・ロームブロックやや多含、炭化物粒・炭化物材・焼土粒・焼土ブロック微含、粘性弱、しまり強)
- 3 黄褐色土 (ローム粒・炭化物粒・焼土粒・小円礫微含、粘性・しまり強)
- 4 灰褐色土 (ロームブロック少含、炭化物粒微含、粘性・しまり強)
- 5 灰褐色土 (炭化物粒微含、粘性極強、しまり強)
- 6 黒褐色土 (ローム粒・ロームブロック・黒色土粒・黒色土ブロックやや多含、粘性弱、しまり強)
- 7 明黄白色土 (粘性やや強、しまり強)
- 8 褐色土 (ローム粒・黒色土粒微含、粘性やや強、しまり強)
- 9 黄褐色土 (ローム粒・ロームブロックやや多含、黒色土粒少含、炭化物粒・炭化材・焼土粒微含、粘性やや弱、しまり強)



- SK2678
- 1 褐色土 (ローム粒多含、炭化物粒微含、粘性やや強)
- 2 褐色土 (やや灰色を帯びた粘土質土、ローム粒少含、しまりやや強)



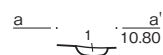
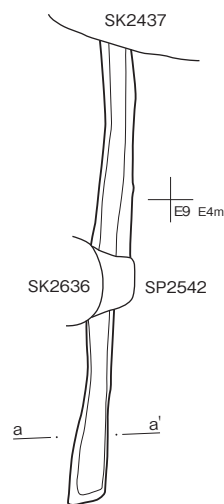
III-97図 SD2388、SK2678



- 1 灰褐色土 (ローム粒・ロームブロック・炭化物粒・炭化材少含、スコリア微含、粘性・しまり強)
- 2 褐色土 (ローム粒・炭化物粒・炭化材小円礫微含、粘性やや強、しまり強)



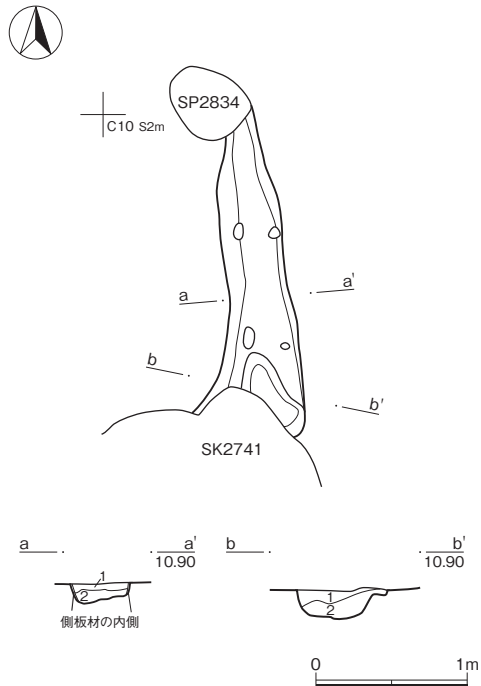
III-98図 SD2431



- 1 暗灰色土 (明黄白色砂礫・粘土ブロック少含、粘性・しまり強)

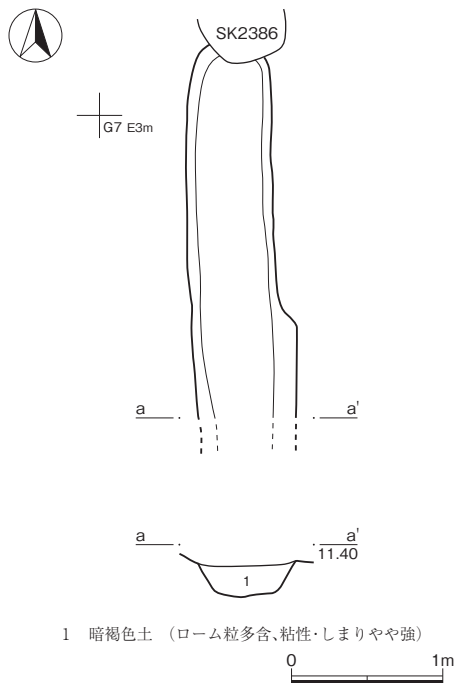


III-99図 SD2541



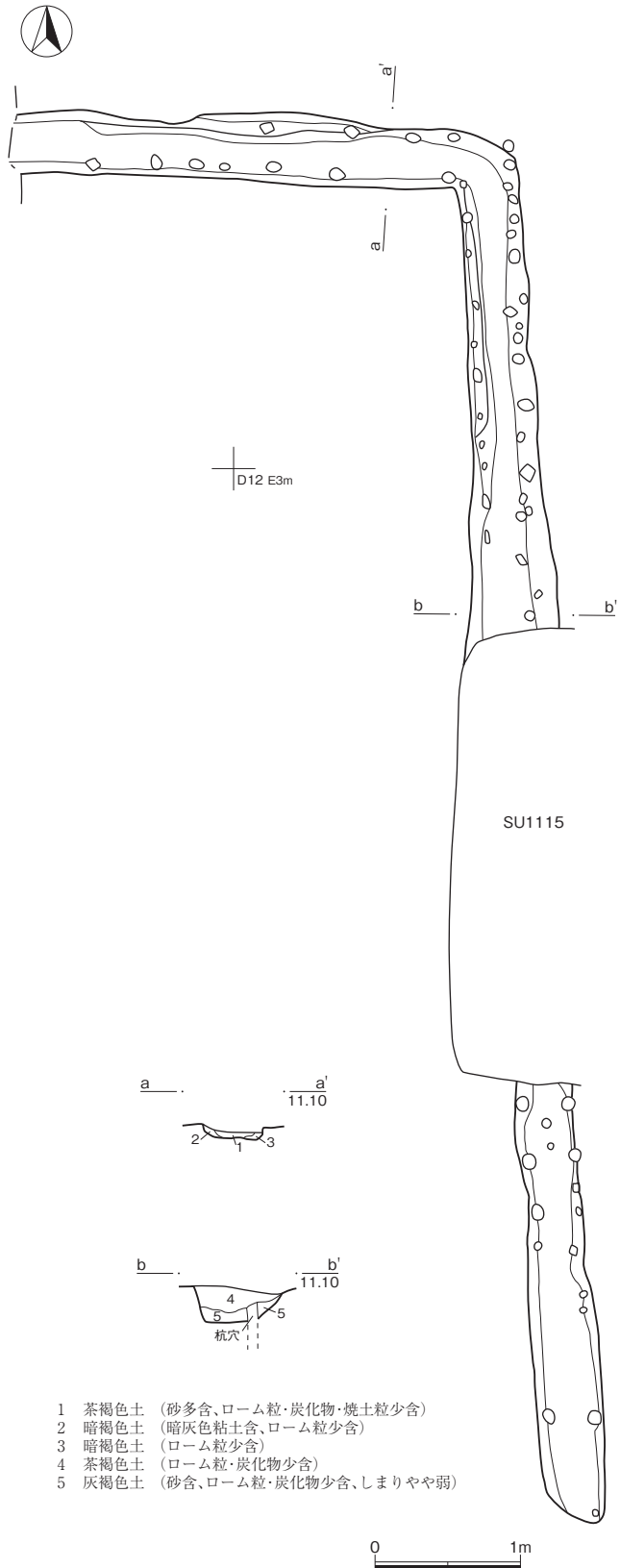
- 1 灰色土 (ローム粒・炭化物粒・焼土粒・礫微含、粘性極強、しまり強)
- 2 黄褐色土 (明黄褐色の小円礫やや多含、ローム粒・ロームブロック・礫少含、粘性・しまり強)

III-100図 SD2649



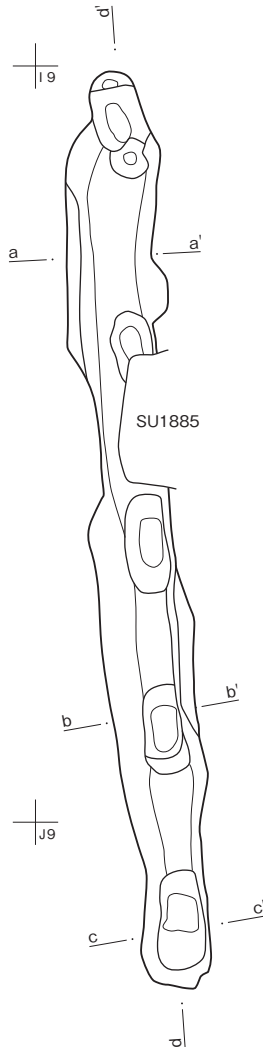
- 1 暗褐色土 (ローム粒多含、粘性・しまりやや強)

III-101図 SD2685

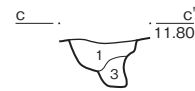
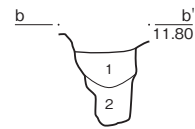


- 1 茶褐色土 (砂多含、ローム粒・炭化物・焼土粒少含)
- 2 暗褐色土 (暗灰色粘土含、ローム粒少含)
- 3 暗褐色土 (ローム粒少含)
- 4 茶褐色土 (ローム粒・炭化物少含)
- 5 灰褐色土 (砂含、ローム粒・炭化物少含、しまりやや弱)

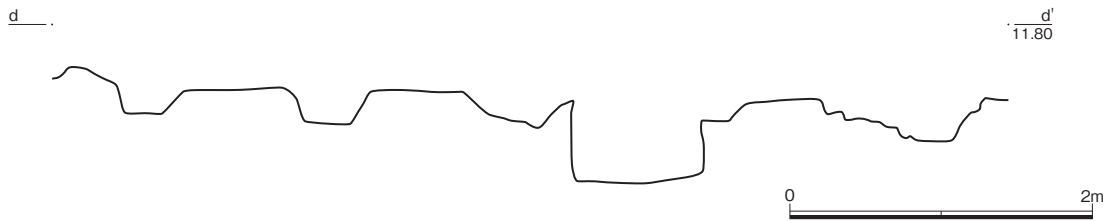
III-102図 SD2769



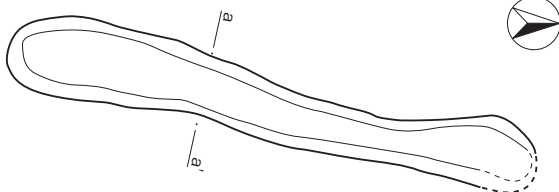
SU1885



- 1 黄褐色土 (ロームブロック多含、黒色土粒少含、炭化材・焼土粒・瓦片微含、粘性・しまり強)
- 2 灰黄色土 (ローム粒・ロームブロック多含、スコリア微含、粘性やや弱、しまりやや強)
- 3 褐色土 (ローム粒・ロームブロック・炭化物粒・礫少含、黒色土粒・黒色土ブロック微含、粘性やや弱、しまり強)



Ⅲ-103 Ⅹ SD3061

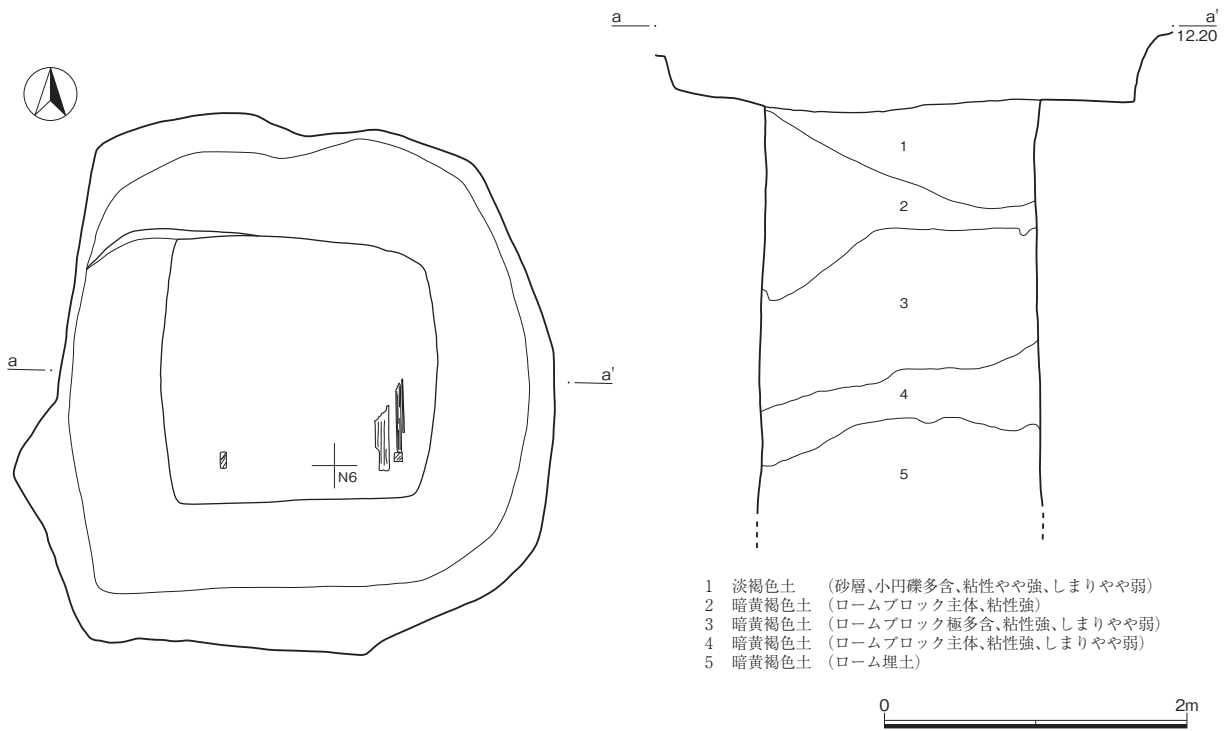


- 1 灰褐色土 (砂・灰色粘土含、炭化物・焼土粒・小円礫少含)

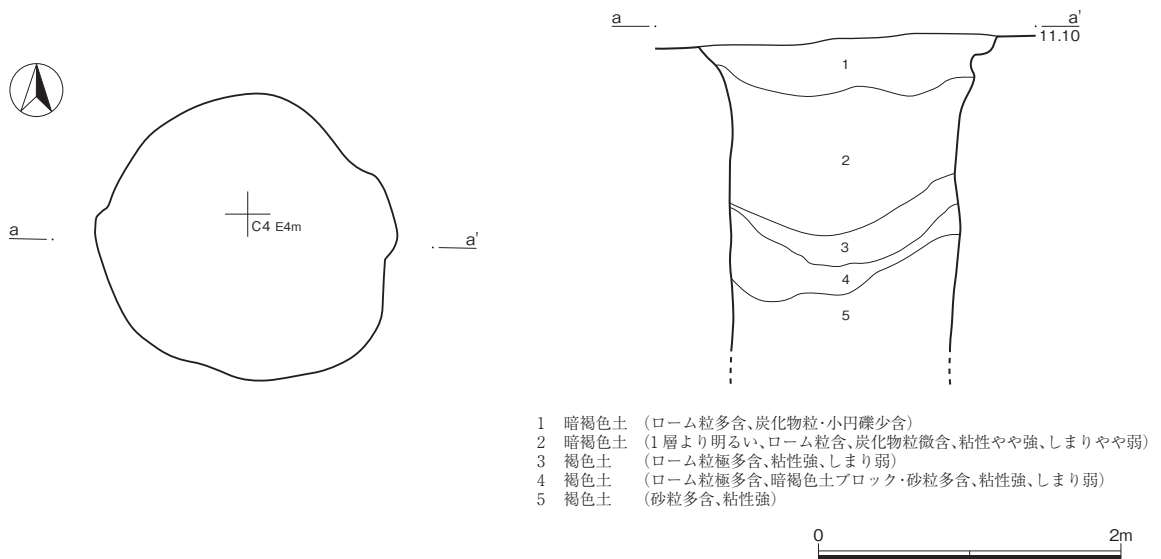


13.13 E4m

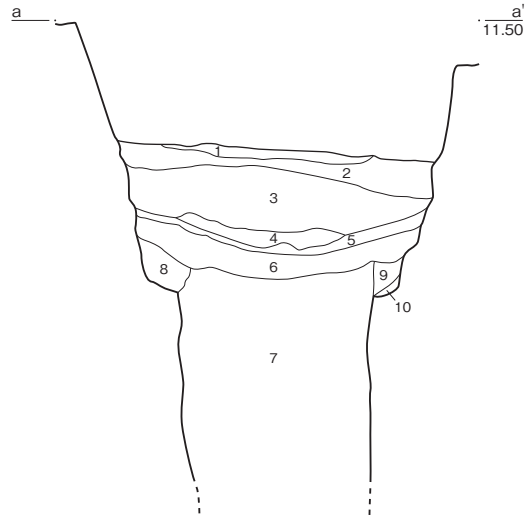
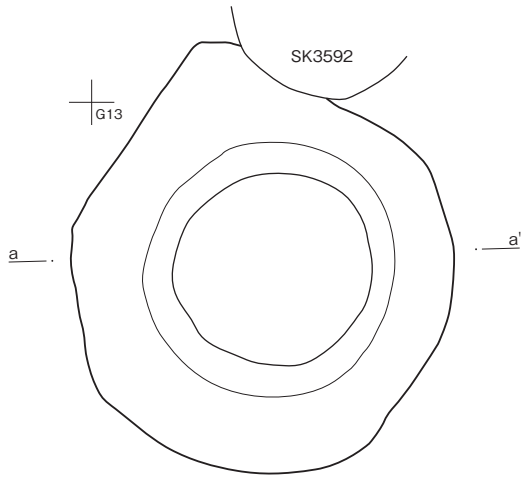
Ⅲ-104 Ⅹ SD3521



III-105図 SE485



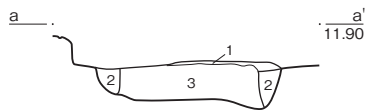
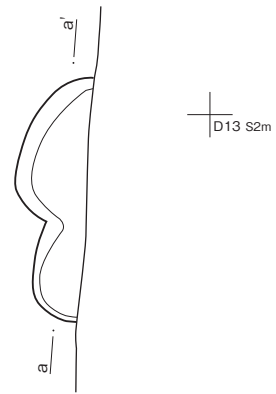
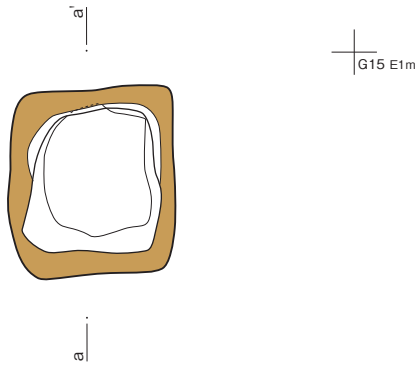
III-106図 SE2574



- 1 茶褐色土 (ローム粒含)
- 2 黒褐色土 (ローム粒少含)
- 3 暗褐色土 (ローム粒含、炭化物・焼土粒少含)
- 4 灰褐色土 (灰色粘土含、ローム粒・炭化物少含)
- 5 暗灰色土 (暗灰色粘土多含、ローム粒・炭化物少含)
- 6 暗褐色土 (ローム粒含、ロームブロック・炭化物・焼土粒少含)
- 7 暗褐色土 (ローム粒・ロームブロック含、炭化物少含)
- 8 暗褐色土 (ローム粒・炭化物・灰色粘土少含)
- 9 茶褐色土 (ローム粒含、炭化物少含)
- 10 暗褐色土 (ローム粒少含)



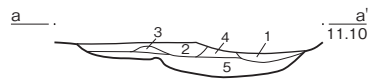
III-107図 SE2590



- 1 灰色土 (粘土)
- 2 灰褐色土 (ローム粒・灰含、炭化物・焼土粒少含)
- 3 灰色土 (焼土粒含、炭化物少含)



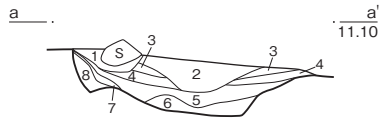
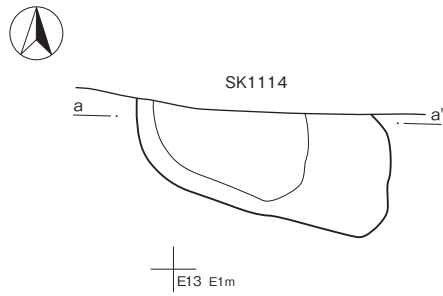
III-108図 SF1830



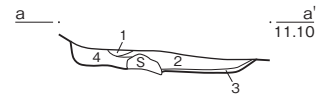
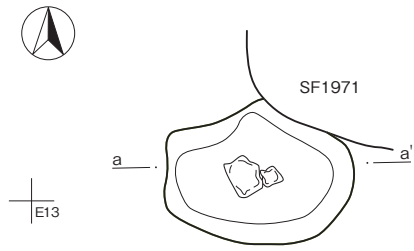
- 1 赤色土 (焼土粒多含)
- 2 茶褐色土 (ローム粒含、炭化物少含)
- 3 赤褐色土 (焼土粒含、炭化物少含)
- 4 灰褐色土 (灰含、ローム粒・炭化物少含)
- 5 茶褐色土 (ローム粒・砂少含、しまり強)



III-109図 SF1970



- 1 茶褐色土 (ローム粒含、炭化物・焼土粒少含、しまり強)
- 2 明褐色土 (ローム粒多含、灰色粘土含、炭化物・焼土粒少含、しまり強)
- 3 赤灰色土 (焼土粒・灰含、炭化物少含)
- 4 黒灰色土 (炭化物・灰多含、焼土粒含)
- 5 赤灰色土 (灰・炭化物多含、焼土粒含)
- 6 赤褐色土 (ローム粒含、炭化物・焼土粒少含)
- 7 赤色土 (焼土粒のみで構成される、8層の焼土粒化したもの、しまり強)
- 8 明褐色土 (ローム粒多含、しまり強)

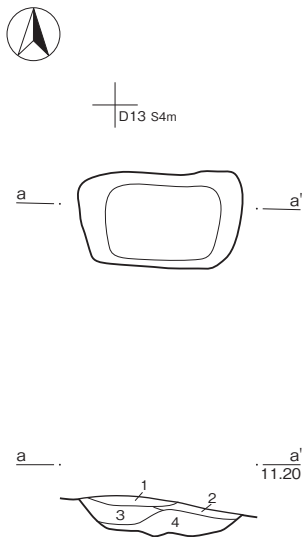


- 1 茶褐色土 (ローム粒・炭化物粒少含)
- 2 赤灰色土 (焼土粒多含、灰・炭化物粒含)
- 3 黒色土 (炭化物多含、ローム粒少含)
- 4 茶褐色土 (ローム粒・炭化物粒・焼土粒少含、しまりなし)



III-110図 SF1971

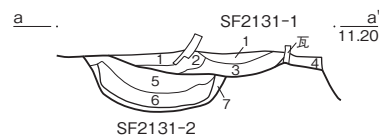
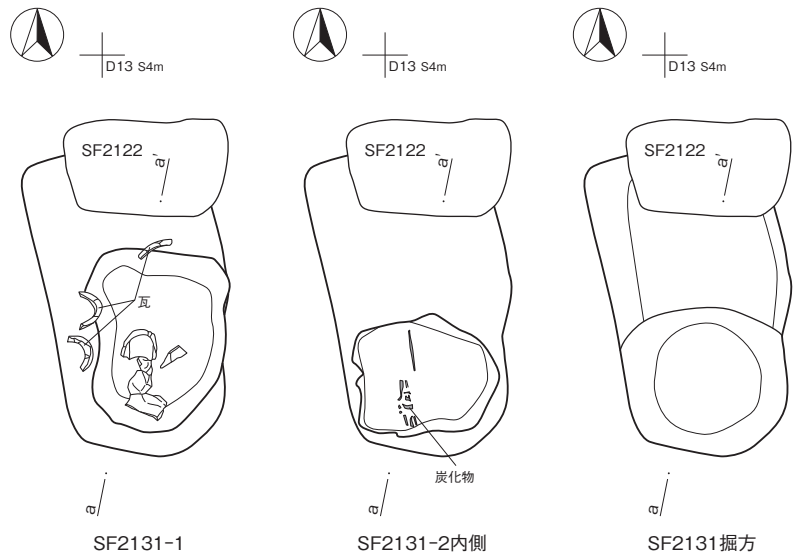
III-111図 SF2096



- 1 暗褐色土 (ローム粒少含、しまり強)
- 2 暗灰色土 (炭化物・灰含、焼土粒少含)
- 3 赤灰色土 (灰多含、焼土粒含、炭化物少含)
- 4 暗赤灰色土 (灰多含、炭化物・焼土粒含)



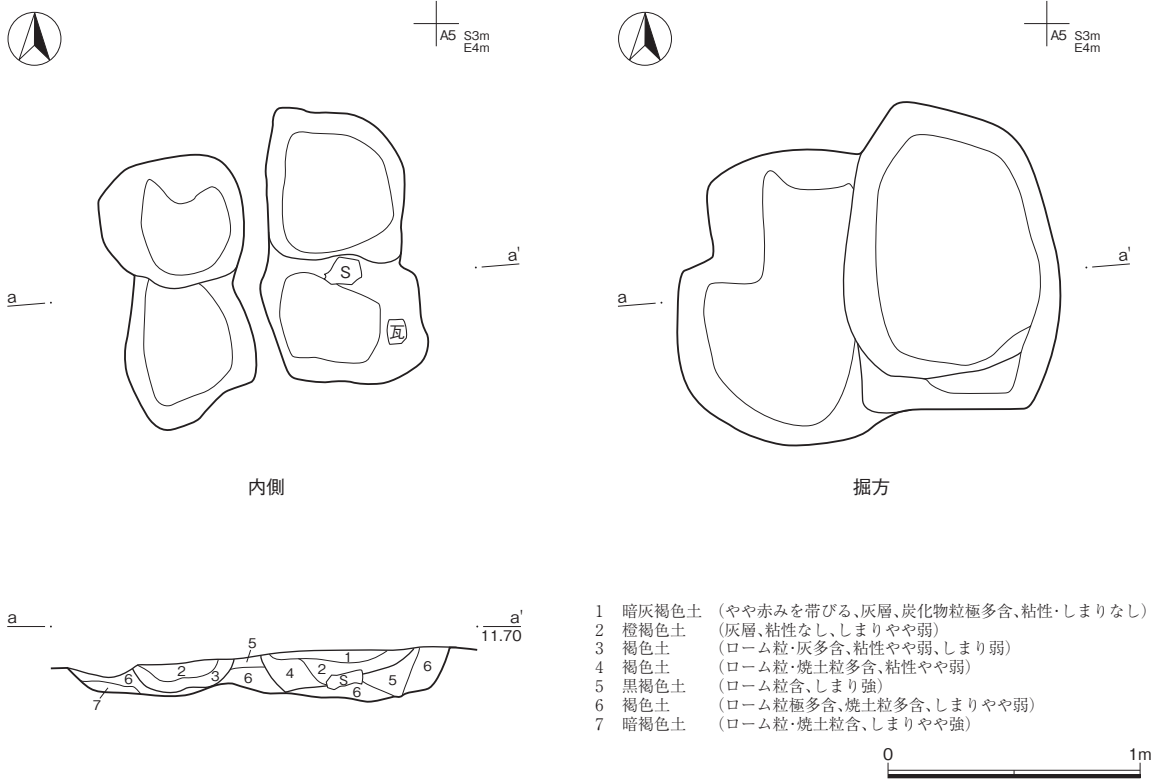
III-112図 SF2122



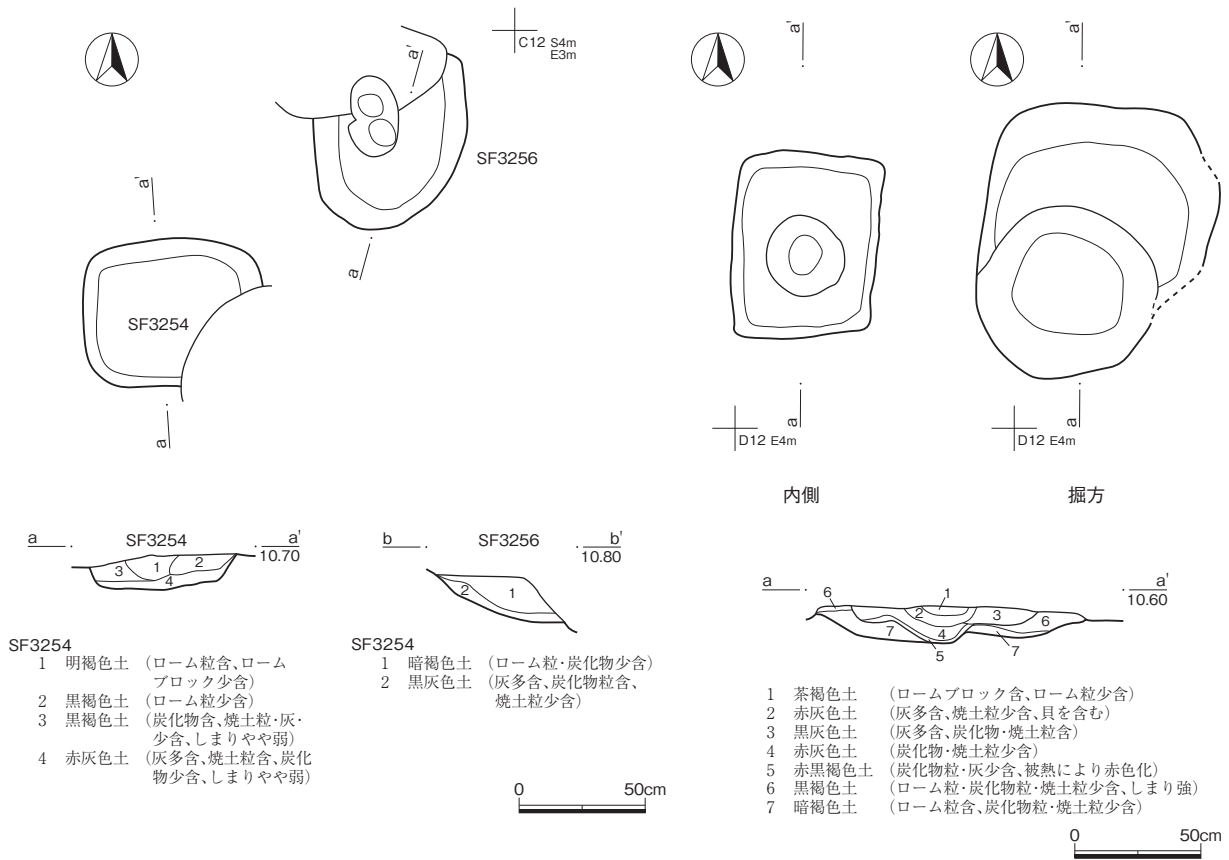
- 1 茶褐色土 (ローム粒・焼土含、炭化物粒少含)
- 2 灰褐色土 (灰色粘土多含、ローム粒・炭化物粒少含)
- 3 赤灰色土 (灰多含、焼土含、炭化物粒少含、粘性弱)
- 4 暗褐色土 (ローム粒・炭化物粒・焼土粒・灰少含)
- 5 赤灰色土 (灰色粘土(焼土粒化)多含、ローム粒・炭化物少含)
- 6 暗灰色土 (灰色粘土多含、ローム粒・炭化物少含)
- 7 赤色土 (焼土粒多含、炭化物含)



III-113図 SF2131

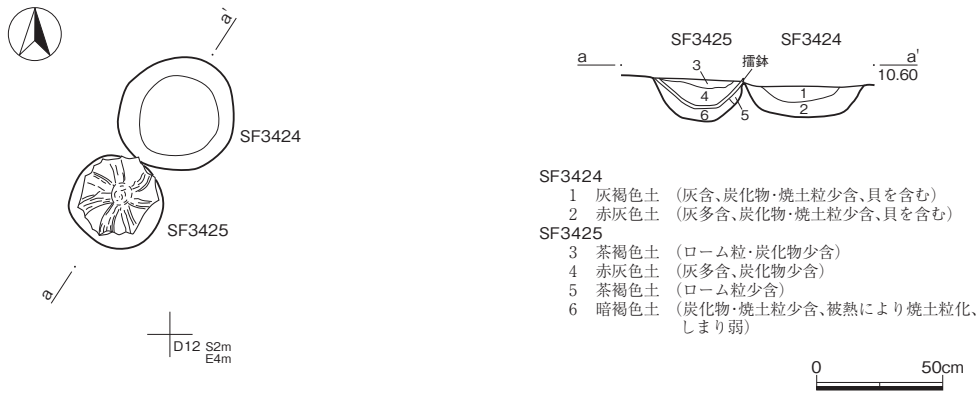


III-114図 SF2364



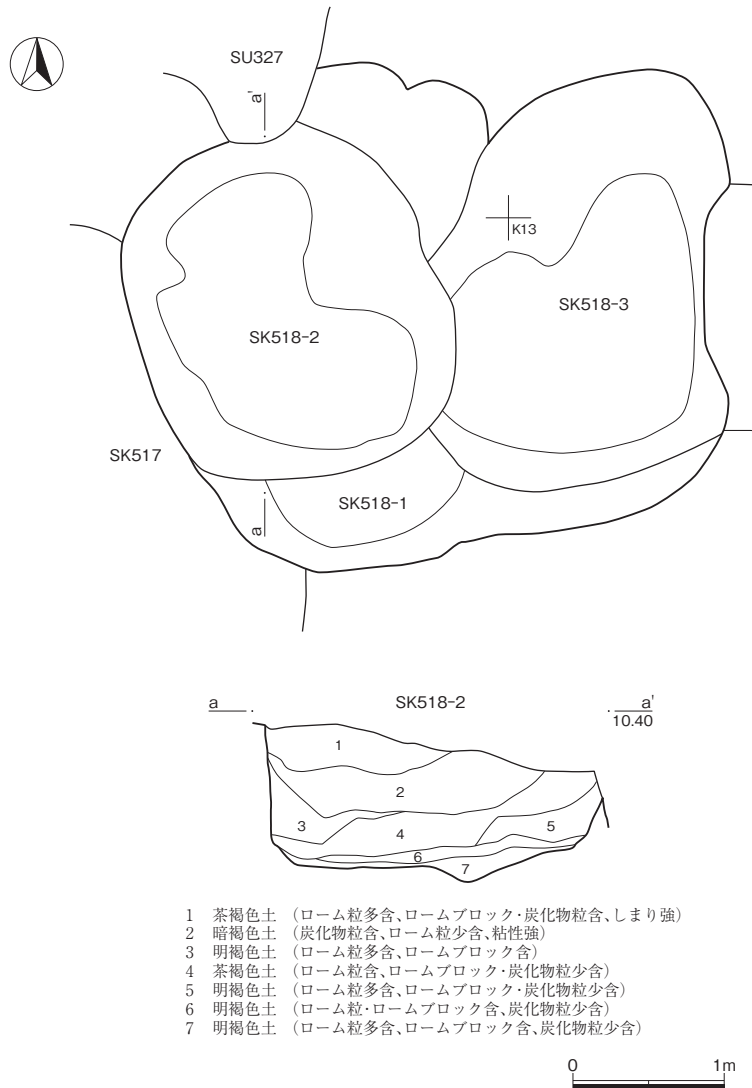
III-115図 SF3254、SF3256

III-116図 SF3329



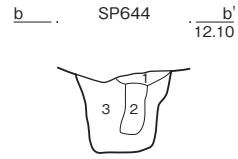
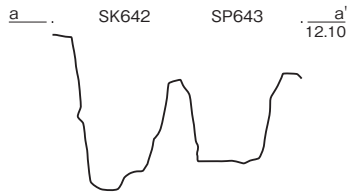
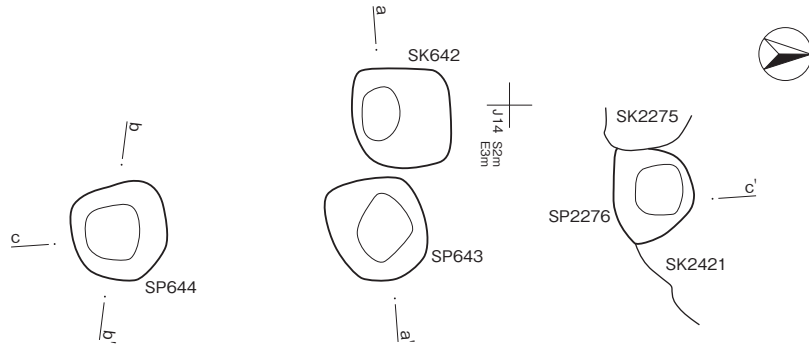
- SF3424
- 1 灰褐色土 (灰含、炭化物・焼土粒少含、貝を含む)
 - 2 赤灰色土 (灰多含、炭化物・焼土粒少含、貝を含む)
- SF3425
- 3 茶褐色土 (ローム粒・炭化物少含)
 - 4 赤灰色土 (灰多含、炭化物少含)
 - 5 茶褐色土 (ローム粒少含)
 - 6 暗褐色土 (炭化物・焼土粒少含、被熱により焼土粒化、しまり弱)

Ⅲ-117図 SF3424、SF3425

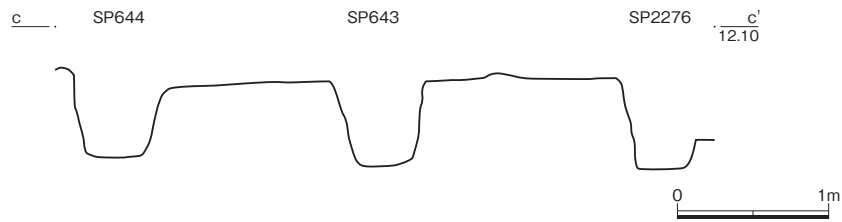


- 1 茶褐色土 (ローム粒多含、ロームブロック・炭化物粒含、しまり強)
- 2 暗褐色土 (炭化物粒含、ローム粒少含、粘性強)
- 3 明褐色土 (ローム粒多含、ロームブロック含)
- 4 茶褐色土 (ローム粒含、ロームブロック・炭化物粒少含)
- 5 明褐色土 (ローム粒多含、ロームブロック・炭化物粒少含)
- 6 明褐色土 (ローム粒・ロームブロック含、炭化物粒少含)
- 7 明褐色土 (ローム粒多含、ロームブロック含、炭化物粒少含)

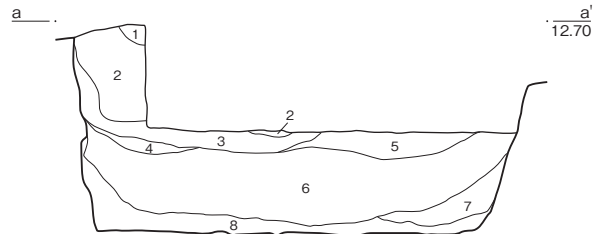
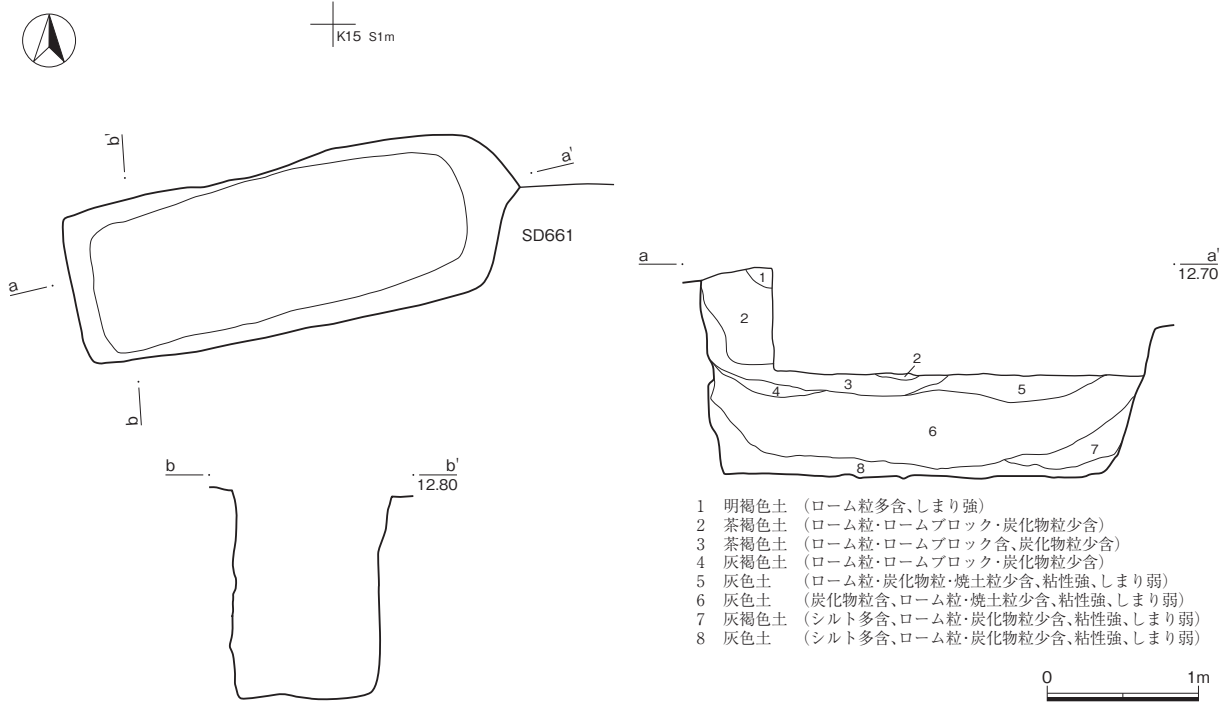
Ⅲ-118図 SK518



- 1 茶褐色土 (ローム粒・ロームブロック少含、しまり強)
- 2 暗褐色土 (ローム粒含)
- 3 暗褐色土 (ローム粒・ロームブロック多含、しまり強)



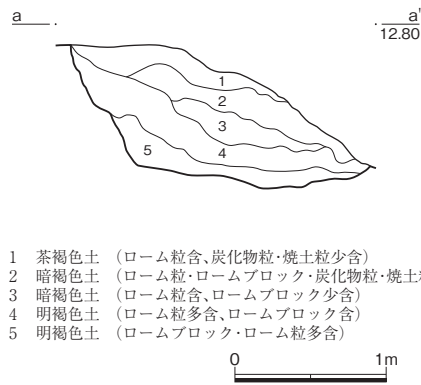
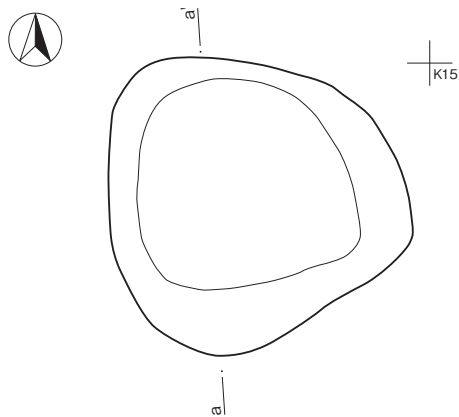
III-119 Ⅱ SK642、SP643、SP644、SP2276



- 1 明褐色土 (ローム粒多含、しまり強)
- 2 茶褐色土 (ローム粒・ロームブロック・炭化物粒少含)
- 3 茶褐色土 (ローム粒・ロームブロック含、炭化物粒少含)
- 4 灰褐色土 (ローム粒・ロームブロック・炭化物粒少含)
- 5 灰色土 (ローム粒・炭化物粒・焼土粒少含、粘性強、しまり弱)
- 6 灰色土 (炭化物粒含、ローム粒・焼土粒少含、粘性強、しまり弱)
- 7 灰褐色土 (シルト多含、ローム粒・炭化物粒少含、粘性強、しまり弱)
- 8 灰色土 (シルト多含、ローム粒・炭化物粒少含、粘性強、しまり弱)



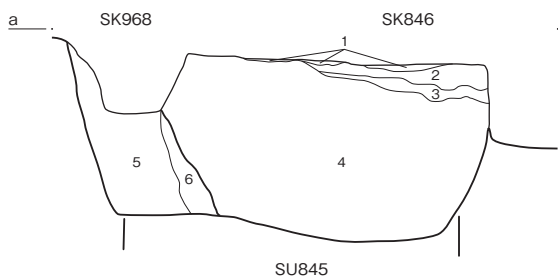
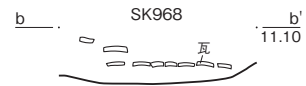
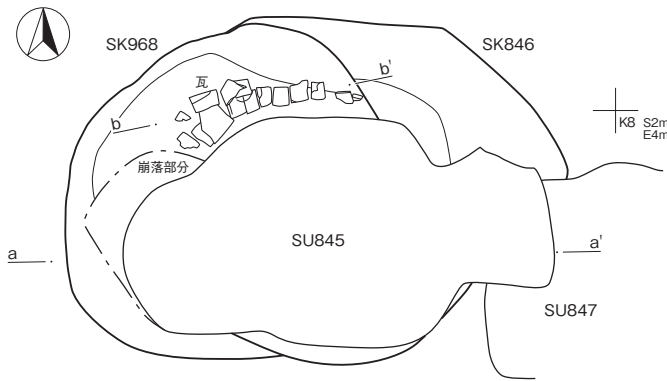
III-120 Ⅱ SK660



- 1 茶褐色土 (ローム粒含、炭化物粒・焼土粒少含)
- 2 暗褐色土 (ローム粒・ロームブロック・炭化物粒・焼土粒少含)
- 3 暗褐色土 (ローム粒含、ロームブロック少含)
- 4 明褐色土 (ローム粒多含、ロームブロック含)
- 5 明褐色土 (ロームブロック・ローム粒多含)



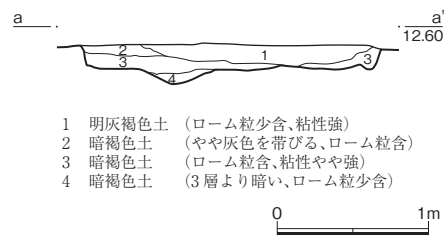
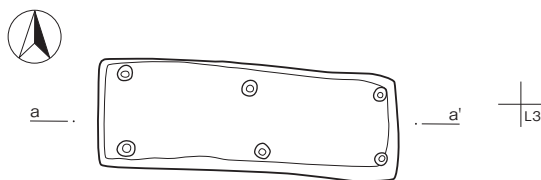
III-121図 SK794



- SK846
- 1 褐色土 (ローム粒・ロームブロックやや多含、炭化物少含、焼土粒微含、しまりやや強)
- 2 明黄褐色土 (ローム主体、炭化物・焼土粒微含、砂質粘土、しまりやや弱)
- 3 明褐色土 (1層と似る、ローム粒・ロームブロックやや多含、炭化物少含、焼土粒微含、しまり強)
- 4 明黄褐色土 (2層と同じ)
- SK968
- 5 黄褐色土 (ローム粒・ローム粘土ブロックやや多含、炭化物少含、焼土粒微含、粘性やや弱、しまりやや弱)
- 6 黄褐色土 (ローム粒・ロームブロックやや多含、炭化物少含、焼土粒微含、しまり強)



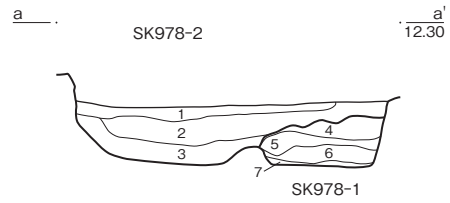
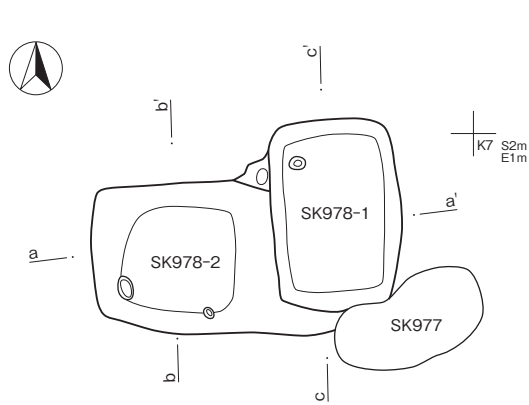
III-122図 SK846、SK968



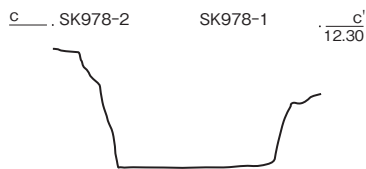
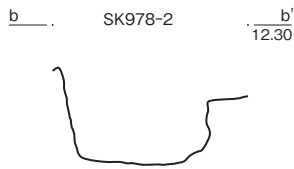
- 1 明灰褐色土 (ローム粒少含、粘性強)
- 2 暗褐色土 (やや灰色を帯びる、ローム粒含)
- 3 暗褐色土 (ローム粒含、粘性やや強)
- 4 暗褐色土 (3層より暗い、ローム粒少含)



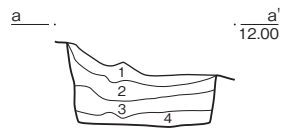
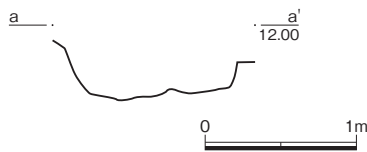
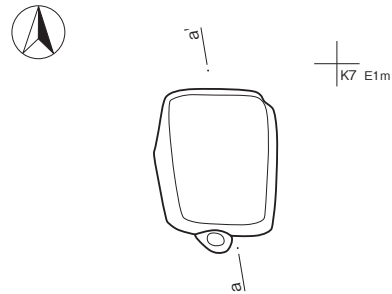
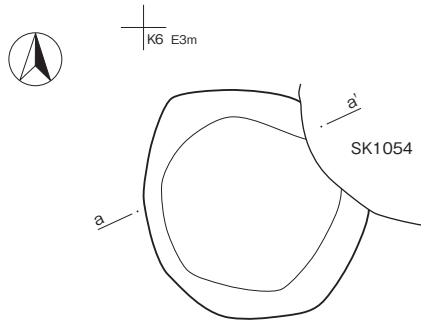
III-123図 SK853



- 1 褐色土 (ローム粒・ロームブロック・炭化物少含、しまり強)
 - 2 褐色土 (粘土質シルト、炭化物やや多含、ローム粒・ロームブロック・焼土粒少含、しまり強)
 - 3 褐色土 (粘土質シルト、瓦多含、ローム粒・ロームブロック・炭化物・焼土粒少含、粘性・しまり強)
 - 4 褐色土 (ローム粒・ロームブロックやや多含、炭化物少含、焼土粒微含、粘性やや弱、しまりやや弱)
 - 5 黄褐色土 (ローム粒・ロームブロック・焼土粒やや多含、炭化物少含、粘性弱、しまりやや強)
 - 6 明褐色土 (粘土・ローム粒・ロームブロック・焼土粒少含、炭化物微含、しまり強)
 - 7 明黄褐色土 (砂質粘土・ローム粒・ロームブロック・炭化物・焼土粒微含、しまり強)
- ※6,7層水成



III-124 図 SK978

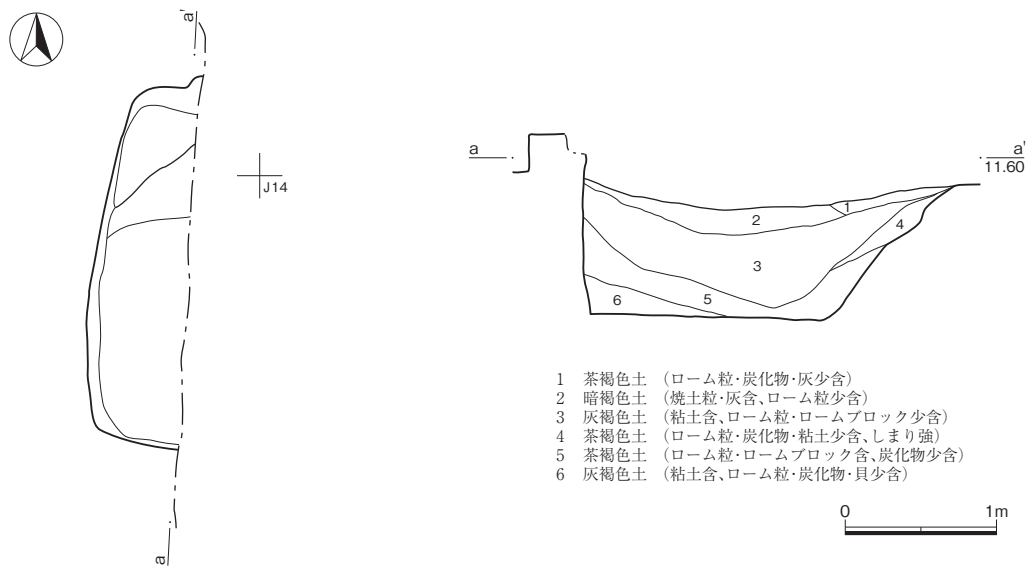


- 1 暗灰褐色土 (ローム粒・ロームブロックやや多含、炭化物少含、焼土粒微含、粘性弱、しまり強)
 - 2 黒褐色土 (ローム粒・ロームブロック少含、炭化物少含、焼土粒微含、粘性弱、しまり強)
 - 3 黒褐色土 (炭化物少含、ロームブロック・ロームブロック微含、粘性弱、しまり強)
 - 4 黒褐色土 (砂質シルト、ローム粒・ロームブロック・炭化物少含、しまり強)
- ※1→4になるにつれ粘性が増す、4～7水成

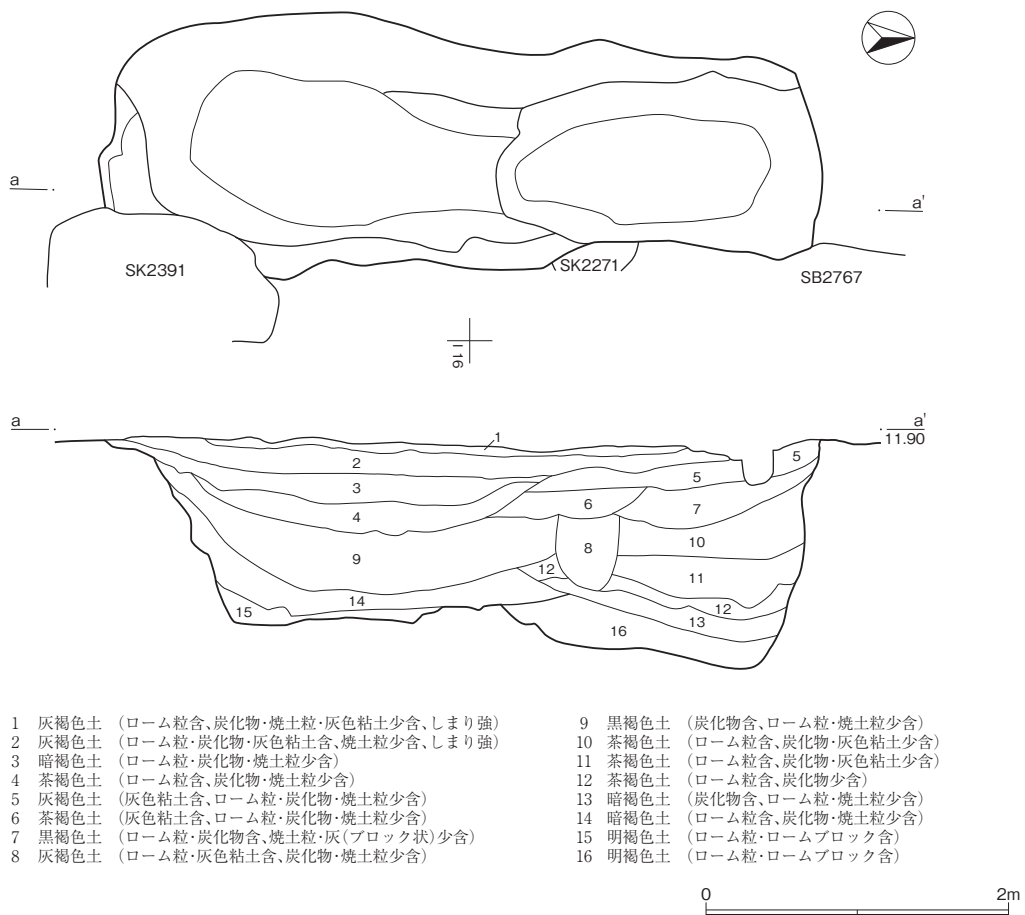


III-125 図 SK1052

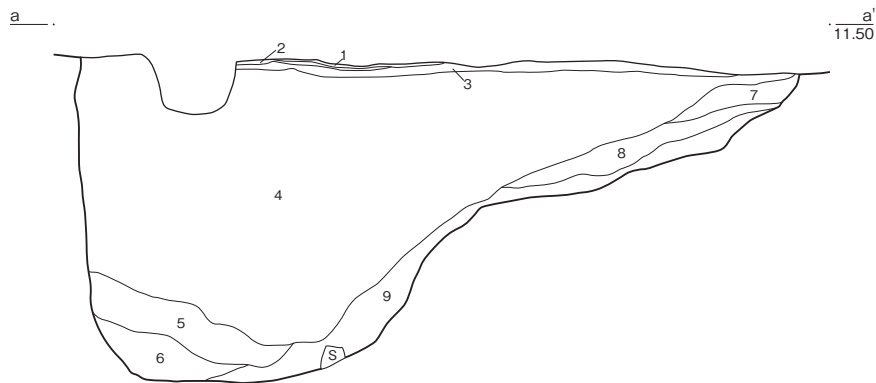
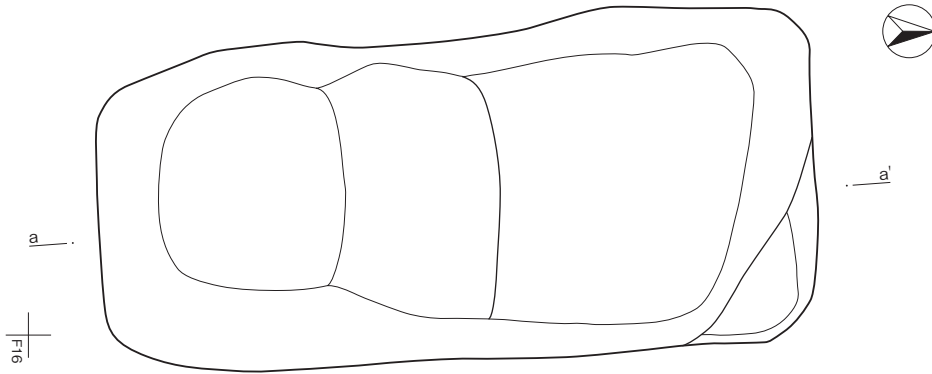
III-126 図 SK1053



III-127図 SK1927

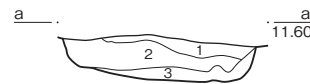
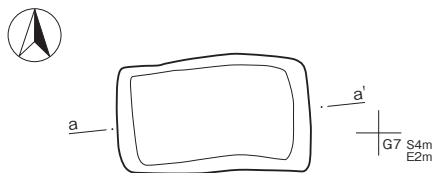


III-128図 SK2135



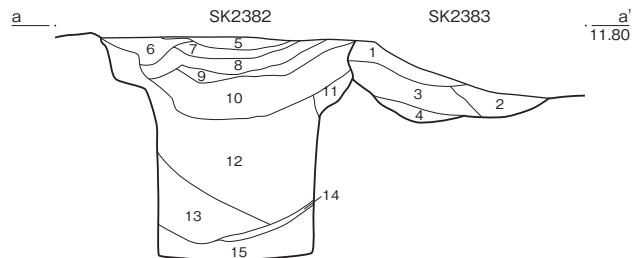
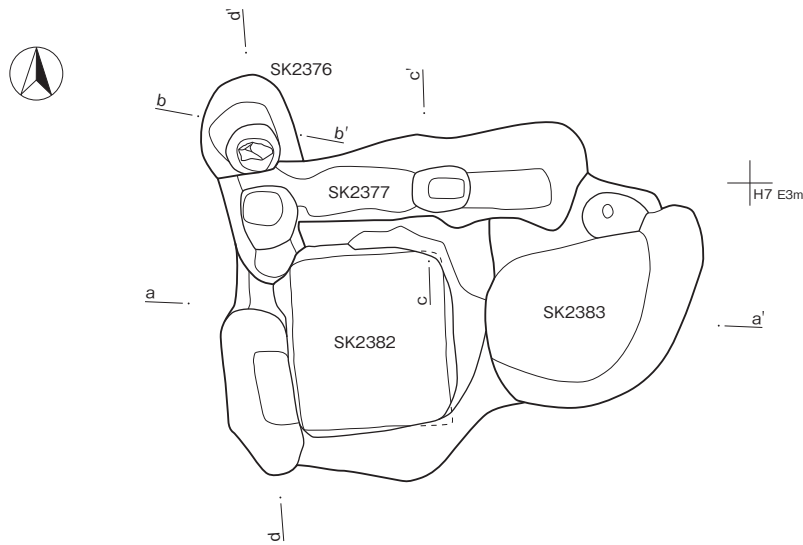
- 1 暗褐色土 (ローム粒・砂少含、しまり強)
- 2 明褐色土 (ローム粒多含、砂少含、しまり強)
- 3 明褐色土 (ローム粒多含、砂少含、しまり強)
- 4 明褐色土 (ローム粒多含、ロームブロック・炭化物・焼土粒少含、しまりやや強)
- 5 黒褐色土 (ローム粒少含)
- 6 暗褐色土 (ローム粒含)
- 7 暗褐色土 (ローム粒・炭化物・焼土粒少含)
- 8 赤褐色土 (焼土粒含、ローム粒・炭化物少含)
- 9 暗褐色土 (ローム粒・炭化物・焼土粒少含)

Ⅲ-129図 SK2138

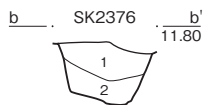


- 1 褐色土 (ローム粒・ロームブロック少含、炭化物粒・焼土粒微含、粘性やや弱、しまり強)
- 2 黄褐色土 (ローム粒・ロームブロックやや多含、炭化物粒・炭化材少含、焼土粒・瓦片・礫微含、粘性やや弱、しまり強)
- 3 暗褐色土 (黒色土主体、ローム粒・ロームブロック少含、しまり強)

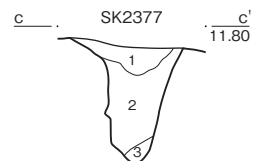
Ⅲ-130図 SK2375



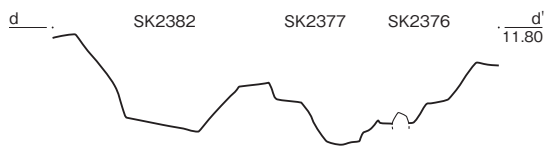
- SK2383**
- 1 黄褐色土 (ローム粒・ロームブロックやや多含、炭化物粒・礫微含、粘性やや強、しまり強)
 - 2 褐色土 (ローム粒・ロームブロックやや多含、炭化物粒・炭化材少含、焼土粒微含、粘性やや弱、しまりやや強)
 - 3 黄褐色土 (ローム粒・ロームブロックやや多含、炭化物粒・炭化材・焼土粒・礫微含、粘性やや弱、しまり強)
 - 4 黄褐色土 (ロームブロック主体、炭化物粒微含、粘性やや弱、しまり強)
- SK2382**
- 5 黄褐色土 (ローム主体、粘性やや強、しまり強)
 - 6 褐色土 (ローム粒・ロームブロック・炭化物粒・炭化材・灰少含、焼土粒微含、粘性やや弱、しまり強)
 - 7 灰褐色土 (ロームブロック少含、粘性やや弱、しまり強)
 - 8 黄褐色土 (ロームブロックやや多含、焼土粒少含、炭化物粒微含、粘性やや強、しまり強)
 - 9 褐色土 (礫やや多含、ローム粒微含、粘性・しまり強)
 - 10 黄褐色土 (ローム粒・ロームブロックやや多含、炭化物粒少含、焼土粒微含、粘性やや弱、しまり強)
 - 11 褐色土 (炭化物粒・炭化材少含、ローム粒微含、粘性やや強、しまり強)
 - 12 褐色土 (遺物多含、炭化物粒・炭化材・礫やや多含、ローム粒・焼土粒・赤化した灰少含、粘性・しまりやや弱)
 - 13 黄褐色土 (ローム粒・ロームブロック少含、炭化物粒・スコリア微含、粘性やや弱、しまり強)
 - 14 炭化物粒層 (しまり弱)
 - 15 褐色土 (12層と同じ)



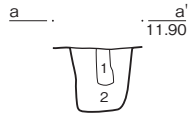
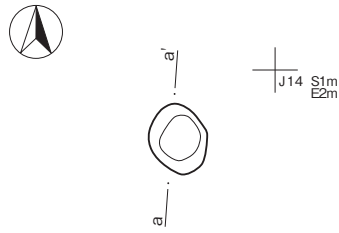
- 1 黄褐色土 (ローム粒・ロームブロック多含、粘性やや弱、しまり強)
- 2 黒褐色土 (黒色土多含、ローム粒・ロームブロックやや他含、粘性やや弱、しまり強)



- 1 黄褐色土 (ローム粒・ロームブロック・炭化物粒・炭化材・焼土粒・焼土ブロック・礫少含、スコリア微含、粘性やや弱、しまり強)
- 2 褐色土 (ローム粒・ロームブロック少含、黒色土微含、粘性やや弱、しまり強)
- 3 黄褐色土 (ロームブロック主体、炭化物粒微含、しまり極強)



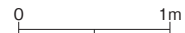
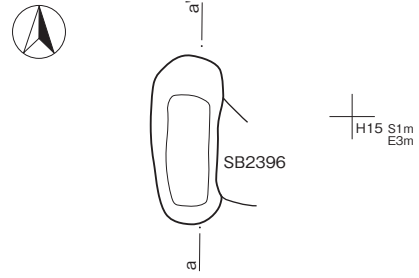
III-131 Ⅱ SK2376、SK2377、SK2382、SK2383



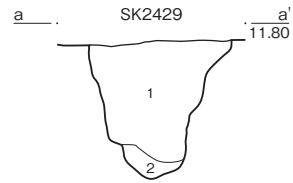
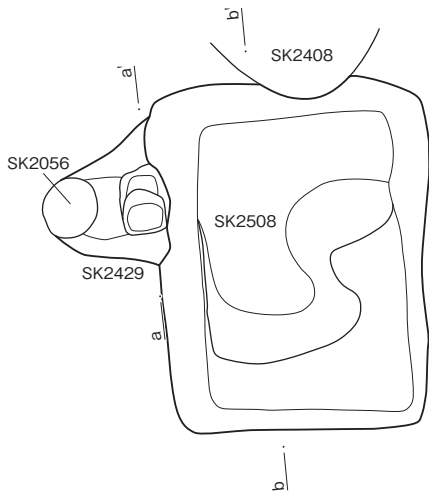
- 1 茶褐色土 (ローム粒含、粘性やや弱、粘性弱、しまりなし)
- 2 明褐色土 (ローム粒含、ロームブロック少含、しまりやや弱)



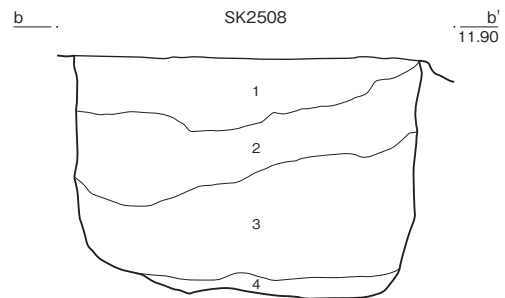
Ⅲ-132図 SK2402



Ⅲ-133図 SK2414



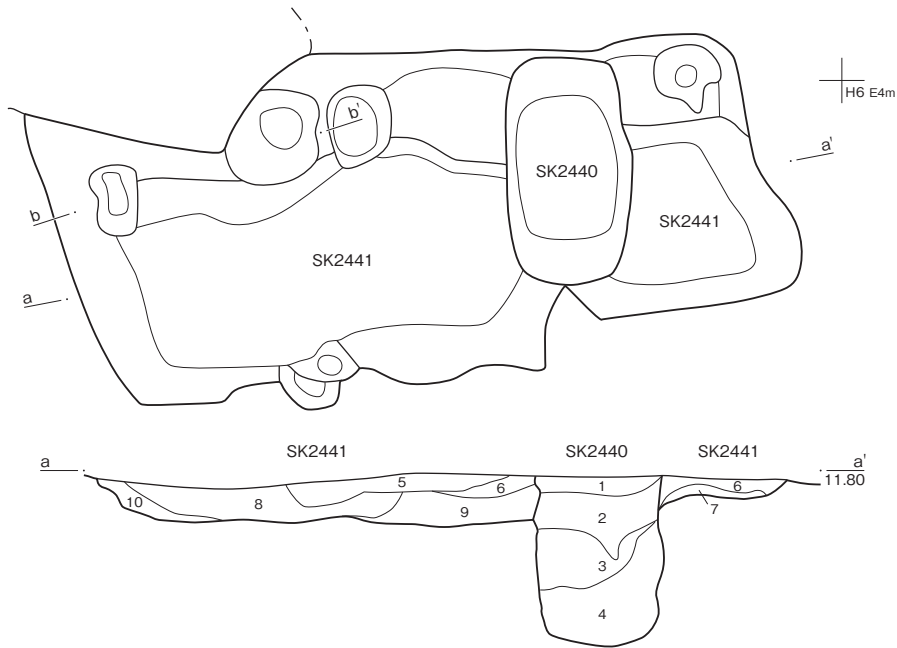
- 1 明褐色土 (ローム粒多含、ロームブロック含)
- 2 茶褐色土 (ローム粒含)



- 1 明褐色土 (ローム粒多含、ロームブロック含)
- 2 明褐色土 (ローム粒多含、ロームブロック含)
- 3 明褐色土 (ローム粒・ロームブロック多含、炭化物少含)
- 4 茶褐色土 (ローム粒多含、ロームブロック含)



Ⅲ-134図 SK2429、SK2508



SK2440

- 1 黄灰色土 (ローム粒・ロームブロック・礫少含、炭化物粒・炭化材微含、粘性・しまり強)
- 2 灰褐色土 (炭化物粒・炭化材・灰やや多含、礫少含、ローム粒微含、粘性やや弱、しまりやや強)
- 3 褐色土 (ローム粒・ロームブロック・礫少含、炭化物粒・スコリア粒微含、粘性やや弱、しまり強)
- 4 灰褐色土 (炭化物粒・炭化材やや多含、ローム粒・ロームブロック・焼土粒・焼土ブロック少含、粘性やや強、しまり強)

SK2441

- 5 褐色土 (炭化物粒・炭化材やや多含、ローム粒・ロームブロック・1cm 大の礫少含、焼土粒・10cm 大の礫微含、粘性・しまり強)
- 6 黄褐色土 (ローム粒・ロームブロック主体、炭化物粒・焼土粒・小円礫微含、粘性・しまり強)
- 7 褐色土 (炭化物粒・炭化材・灰やや多含、ローム粒少含、焼土粒微含、粘性やや強、しまり強)
- 8 褐色土 (炭化物粒・炭化材やや多含、灰を縞状に含、ローム粒少含、焼土粒・焼土ブロック・礫微含、粘性・しまり強)
- 9 灰黄色土 (炭化物粒・炭化材やや多含、ローム粒・ロームブロック・焼土粒・焼土ブロック・礫少含、しまり極強)
- 10 黄褐色土 (ローム粒・ロームブロック主体、炭化物粒・スコリア粒微含、粘性・しまり強)

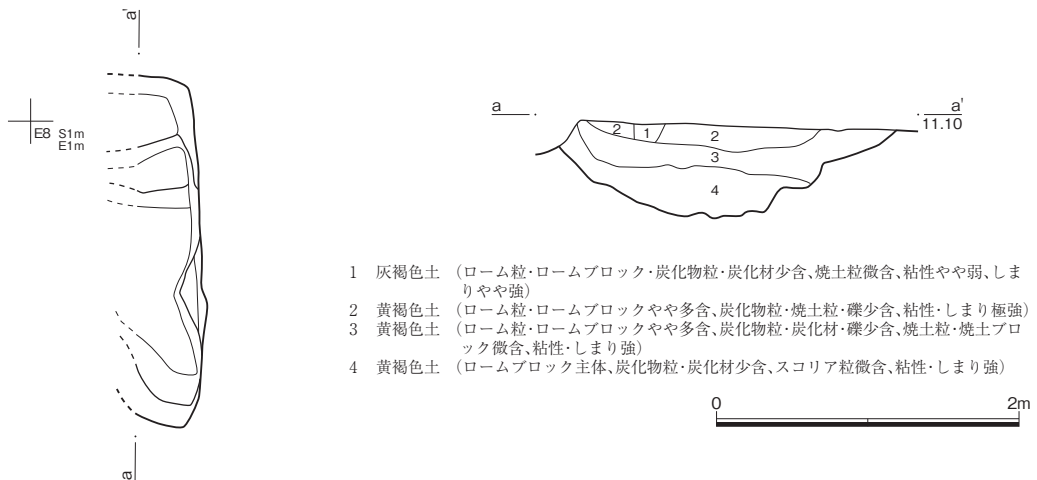


SK2441 内 Pit

- 1 明黄褐色土 (ロームブロック主体、灰白色粘土質シルトブロック少含、粘性やや強、しまりやや弱)
- 2 黄褐色土 (灰色粘土質シルトブロックやや多含、ローム粒・ロームブロック・炭化物粒・炭化材少含、粘性やや弱、しまり強)

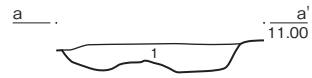
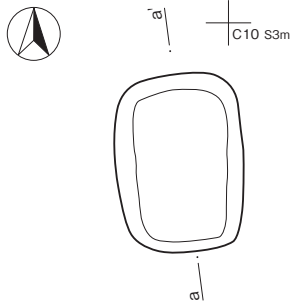


III-135 図 SK2440, SK2441



- 1 灰褐色土 (ローム粒・ロームブロック・炭化物粒・炭化材少含、焼土粒微含、粘性やや弱、しまりやや強)
- 2 黄褐色土 (ローム粒・ロームブロックやや多含、炭化物粒・焼土粒・礫少含、粘性・しまり極強)
- 3 黄褐色土 (ローム粒・ロームブロックやや多含、炭化物粒・炭化材・礫少含、焼土粒・焼土ブロック微含、粘性・しまり強)
- 4 黄褐色土 (ロームブロック主体、炭化物粒・炭化材少含、スコリア粒微含、粘性・しまり強)

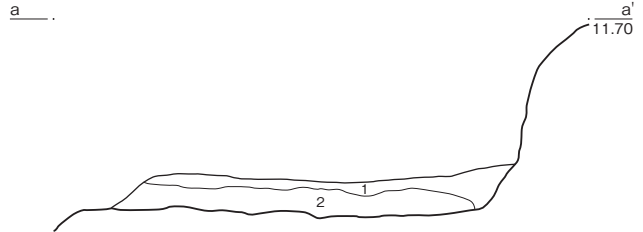
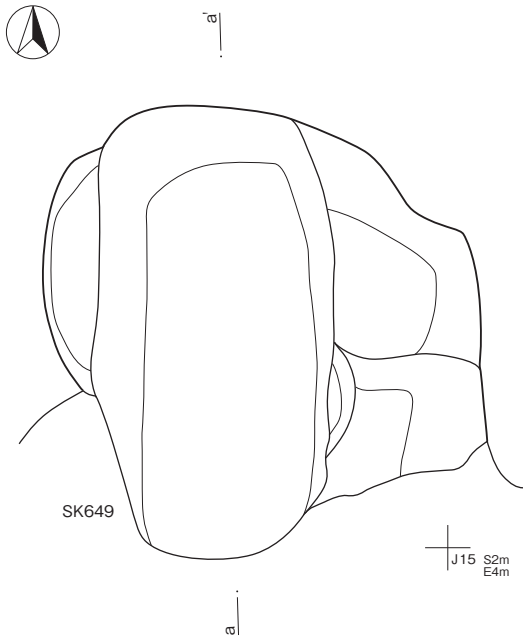
III-136 図 SK2445



1 暗褐色土 (ローム粒・ロームブロックやや多含、炭化物粒・炭化材少含、焼土粒・礫微含、粘性・しまり強)



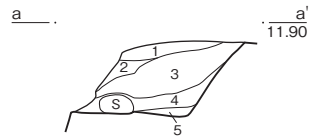
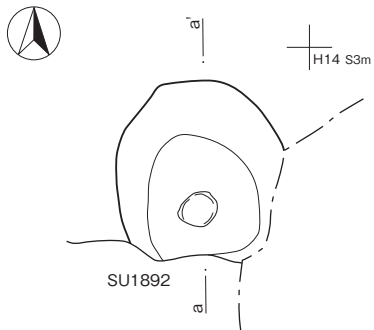
Ⅲ-137図 SK2449



1 黒褐色土 (炭化物含、ローム粒・焼土粒少含)
2 茶褐色土 (ローム粒含、炭化物・焼土粒少含)



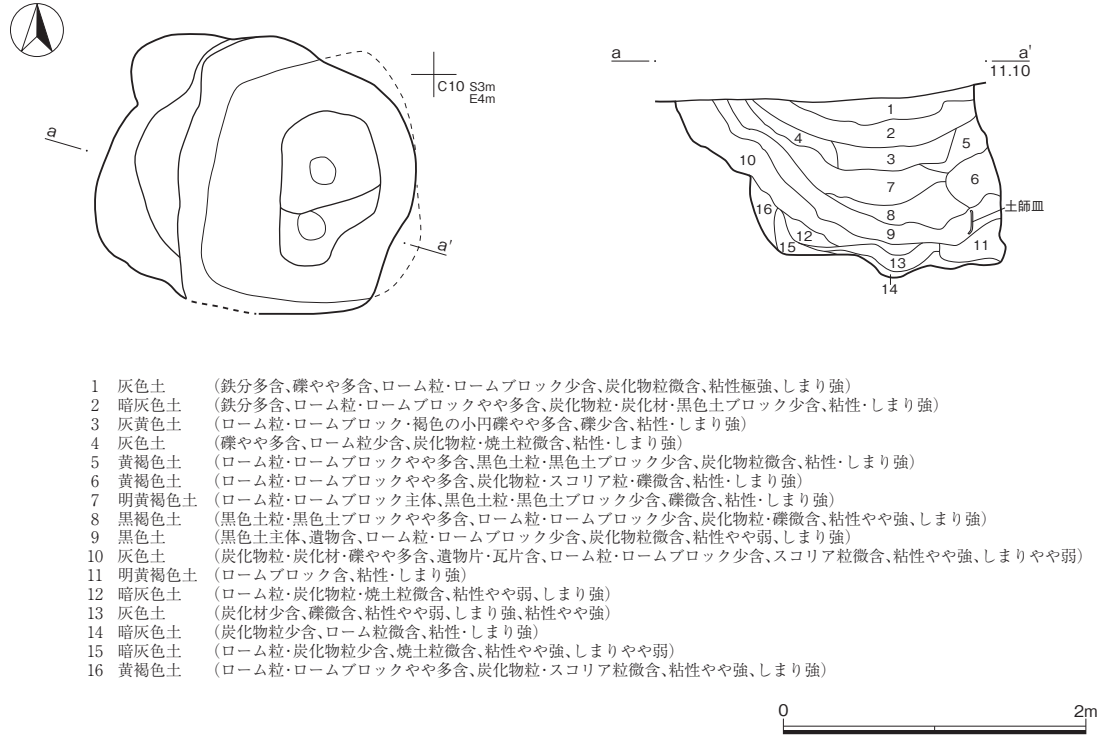
Ⅲ-138図 SK2452



1 暗褐色土 (ローム粒多含、炭化物・焼土粒少含、しまり強)
2 暗褐色土 (ローム粒・炭化物・焼土粒少含)
3 暗褐色土 (ローム粒多含、ロームブロック含、乳白色粘土少含)
4 暗褐色土 (ローム粒・炭化物少含、しまりやや弱)
5 茶褐色土 (ローム粒含、炭化物・焼土粒少含)

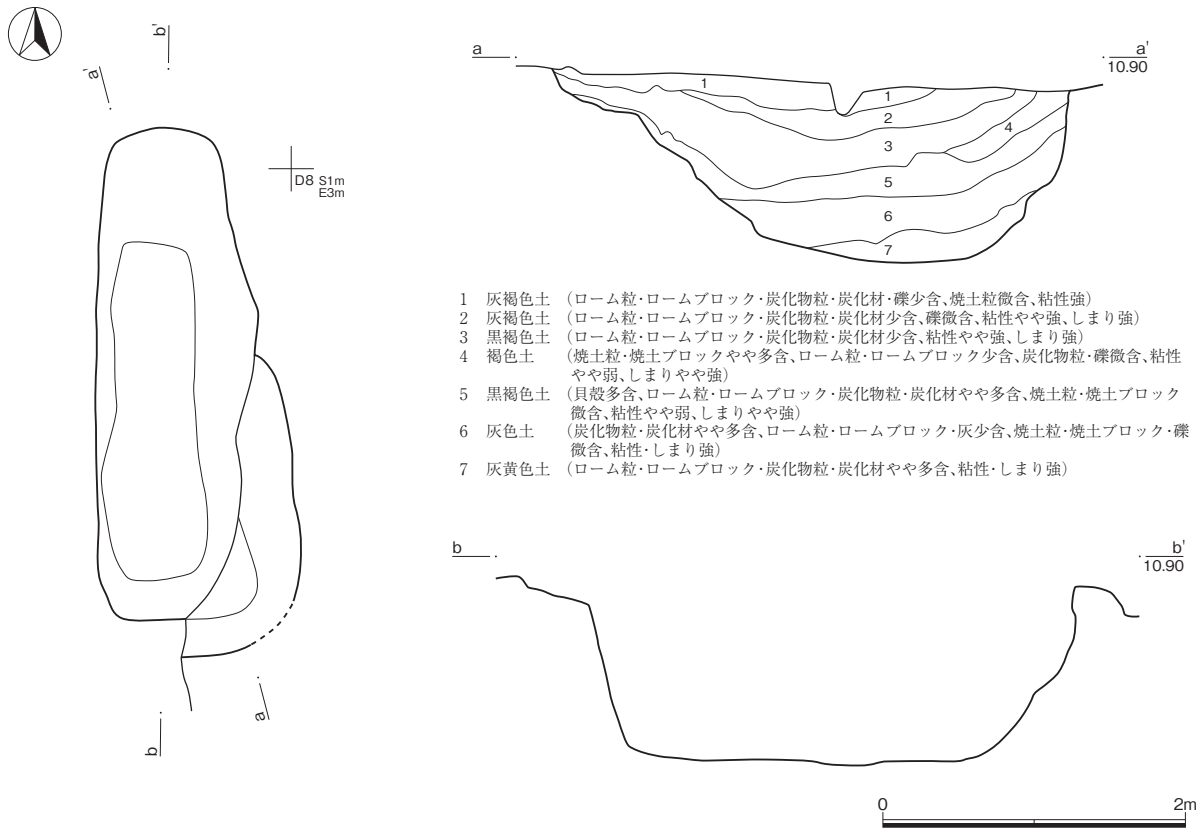


Ⅲ-139図 SK2520



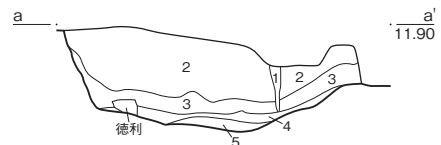
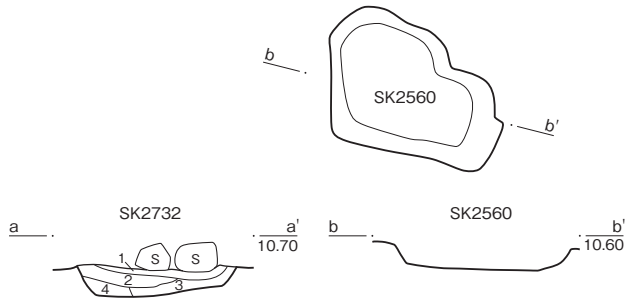
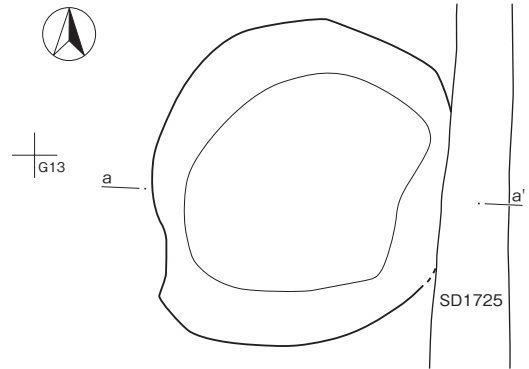
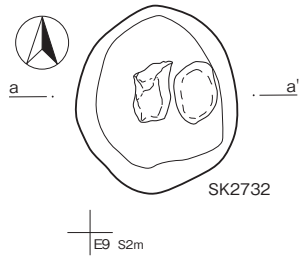
- 1 灰色土 (鉄分多含、礫やや多含、ローム粒・ロームブロック少含、炭化物粒微含、粘性極強、しまり強)
- 2 暗灰色土 (鉄分多含、ローム粒・ロームブロックやや多含、炭化物粒・炭化材・黒色土ブロック少含、粘性・しまり強)
- 3 灰黄色土 (ローム粒・ロームブロック・褐色の小円礫やや多含、礫少含、粘性・しまり強)
- 4 灰色土 (礫やや多含、ローム粒少含、炭化物粒・焼土粒微含、粘性・しまり強)
- 5 黄褐色土 (ローム粒・ロームブロックやや多含、黒色土粒・黒色土ブロック少含、炭化物粒微含、粘性・しまり強)
- 6 黄褐色土 (ローム粒・ロームブロックやや多含、炭化物粒・スコリア粒・礫微含、粘性・しまり強)
- 7 明黄褐色土 (ローム粒・ロームブロック主体、黒色土粒・黒色土ブロック少含、礫微含、粘性・しまり強)
- 8 黒褐色土 (黒色土粒・黒色土ブロックやや多含、ローム粒・ロームブロック少含、炭化物粒・礫微含、粘性やや強、しまり強)
- 9 黒色土 (黒色土主体、遺物含、ローム粒・ロームブロック少含、炭化物粒微含、粘性やや弱、しまり強)
- 10 灰色土 (炭化物粒・炭化材・礫やや多含、遺物片・瓦片含、ローム粒・ロームブロック少含、スコリア粒微含、粘性やや強、しまりやや弱)
- 11 明黄褐色土 (ロームブロック含、粘性・しまり強)
- 12 暗灰色土 (ローム粒・炭化物粒・焼土粒微含、粘性やや弱、しまり強)
- 13 灰色土 (炭化材少含、礫微含、粘性やや弱、しまり強、粘性やや強)
- 14 暗灰色土 (炭化物粒少含、ローム粒微含、粘性・しまり強)
- 15 暗灰色土 (ローム粒・炭化物粒少含、焼土粒微含、粘性やや強、しまりやや弱)
- 16 黄褐色土 (ローム粒・ロームブロックやや多含、炭化物粒・スコリア粒微含、粘性やや強、しまり強)

III-140図 SK2535



- 1 灰褐色土 (ローム粒・ロームブロック・炭化物粒・炭化材・礫少含、焼土粒微含、粘性強)
- 2 灰褐色土 (ローム粒・ロームブロック・炭化物粒・炭化材少含、礫微含、粘性やや強、しまり強)
- 3 黒褐色土 (ローム粒・ロームブロック・炭化物粒・炭化材少含、粘性やや強、しまり強)
- 4 褐色土 (焼土粒・焼土ブロックやや多含、ローム粒・ロームブロック少含、炭化物粒・礫微含、粘性やや弱、しまりやや強)
- 5 黒褐色土 (貝殻多含、ローム粒・ロームブロック・炭化物粒・炭化材やや多含、焼土粒・焼土ブロック微含、粘性やや弱、しまりやや強)
- 6 灰色土 (炭化物粒・炭化材やや多含、ローム粒・ロームブロック・灰少含、焼土粒・焼土ブロック・礫微含、粘性・しまり強)
- 7 灰黄色土 (ローム粒・ロームブロック・炭化物粒・炭化材やや多含、粘性・しまり強)

III-141図 SK2543

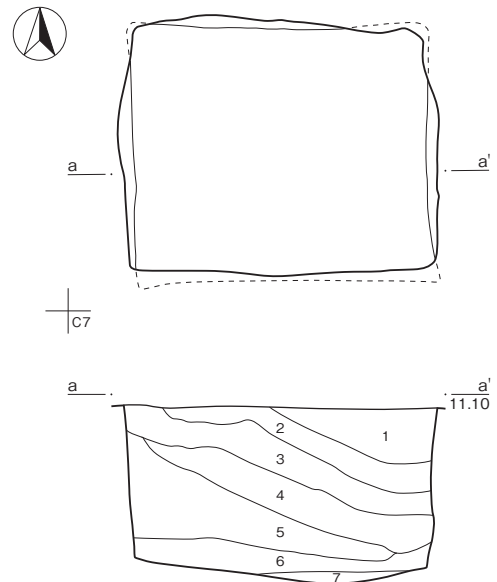
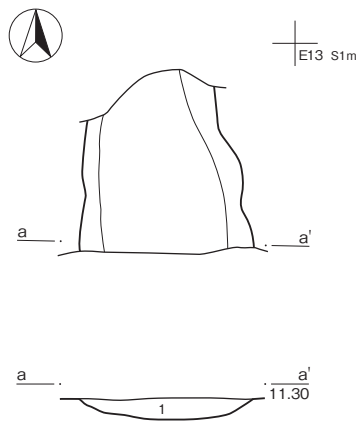


- 1 黒褐色土 (ローム粒・ロームブロック・炭化物粒・炭化材少含、礫微含、粘性強、しまり極強)
- 2 明黄灰色土 (ローム粒多含、ロームブロック・炭化物粒・炭化材少含、スコリア粒微含、粘性・しまり強)
- 3 明黄灰色土 (ローム粒・ロームブロックやや多含、炭化物粒・スコリア粒・瓦片微含、粘性・しまり強)
- 4 黄褐色土 (ロームブロックやや多含、炭化物粒・黒色土粒・スコリア粒微含、粘性・しまり強)

- 1 暗褐色土 (杭跡、しまりなし)
- 2 茶褐色土 (ローム粒含、ロームブロック・炭化物・焼土粒・乳白色粘土少含)
- 3 灰色土 (炭化物・灰多含、焼土粒少含)
- 4 暗灰褐色土 (灰色粘土含、ローム粒・炭化物・焼土粒少含)
- 5 茶褐色土 (ローム粒含、ロームブロック・炭化物・焼土粒少含)

Ⅲ-142 Ⅹ SK2560・SK2732

Ⅲ-143 Ⅹ SK2581

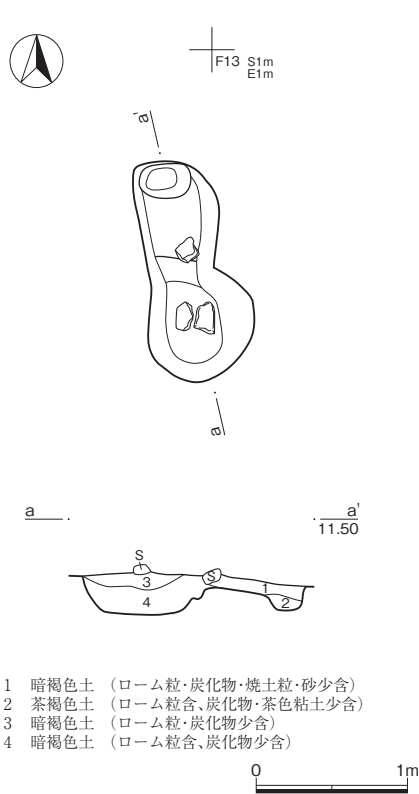


- 1 乳灰白色土 (乳灰白色粘土多含、ローム粒・砂含、炭化物少含)

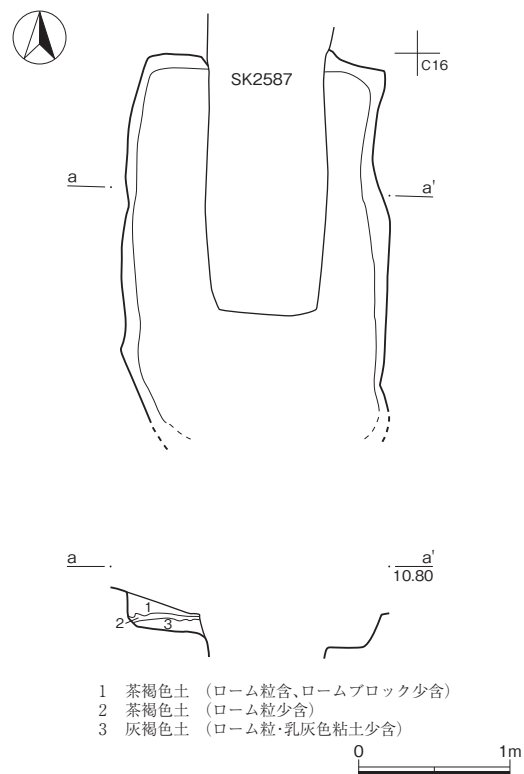
- 1 暗褐色土 (ローム粒多含、炭化物粒・小円礫微含、粘性・しまりやや強)
- 2 暗褐色土 (1層より暗い、ローム粒極多含)
- 3 暗褐色土 (2層より明るい、ローム粒・炭化物粒・小円礫少含、粘性・しまりやや強)
- 4 黒褐色土 (ローム粒多含)
- 5 暗褐色土 (ローム粒・褐色土ブロック多含)
- 6 暗褐色土 (ロームブロック多含、しまりやや強)
- 7 褐色土 (ローム粒・黒色土粒少含、しまりやや強)

Ⅲ-144 Ⅹ SK2588

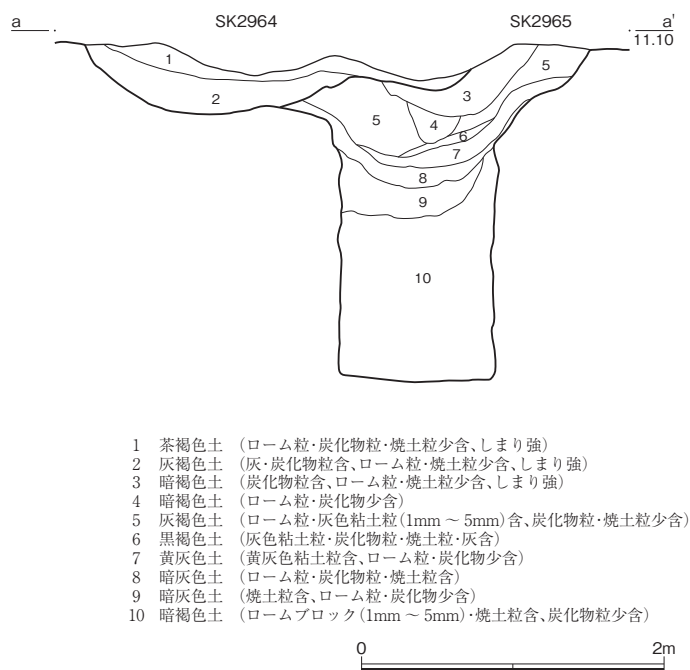
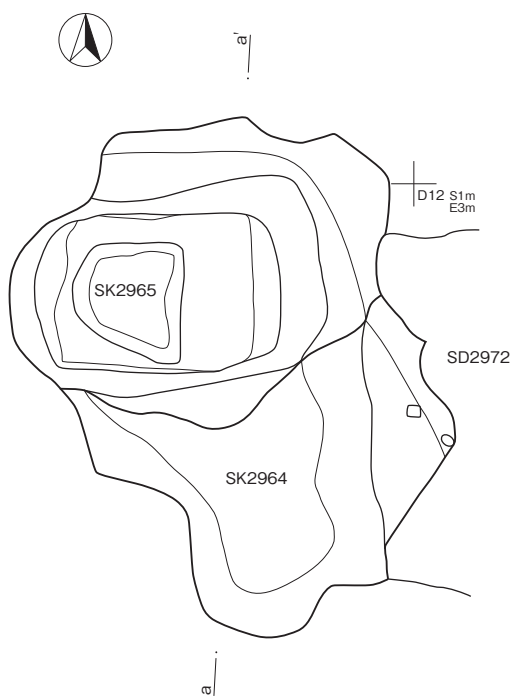
Ⅲ-145 Ⅹ SK2653



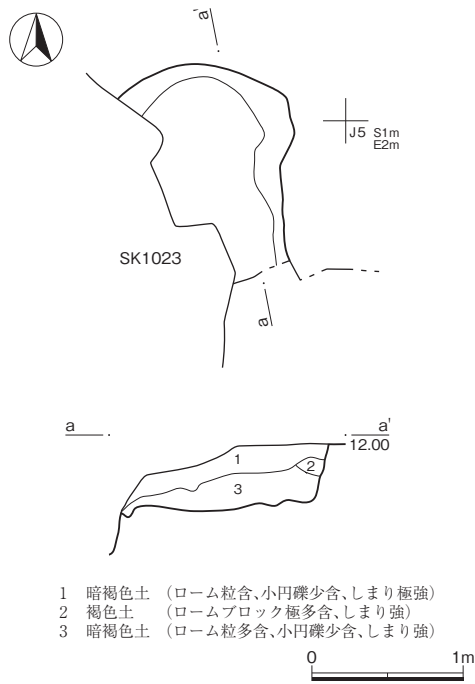
Ⅲ-146図 SK2779



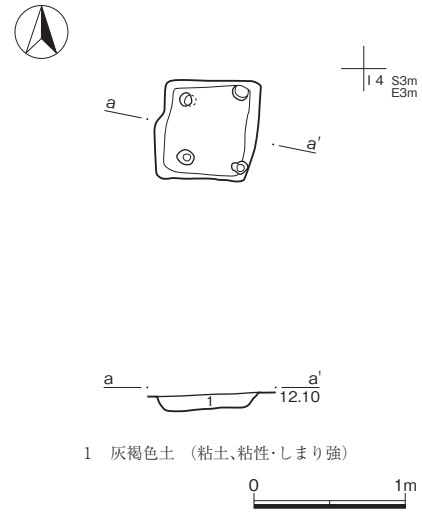
Ⅲ-147図 SK2814



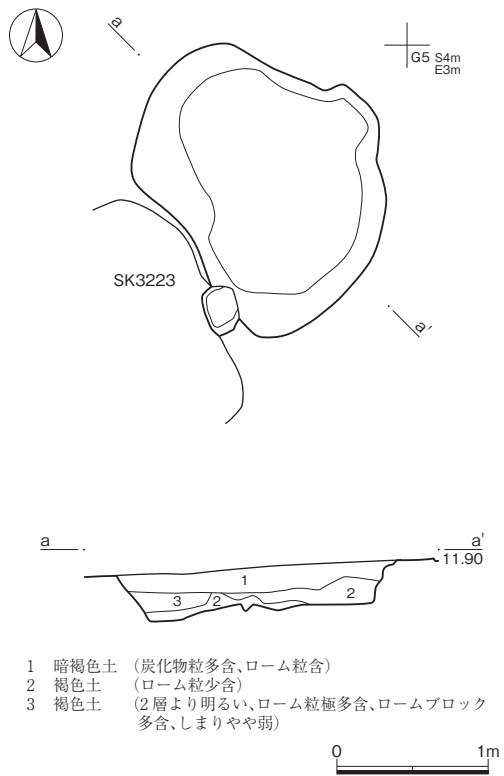
Ⅲ-148図 SK2964、SK2965



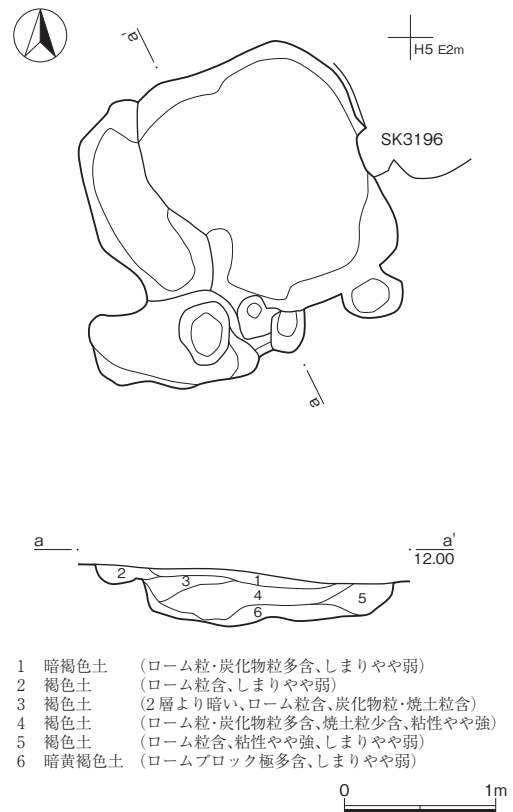
Ⅲ-149図 SK3054



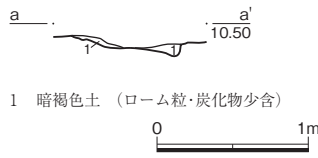
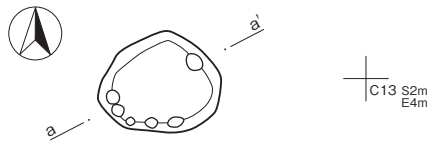
Ⅲ-150図 SK3130



Ⅲ-151図 SK3196

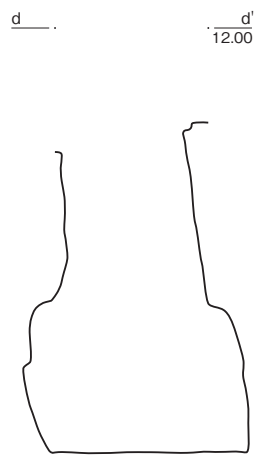
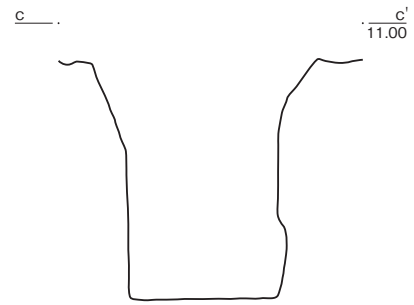
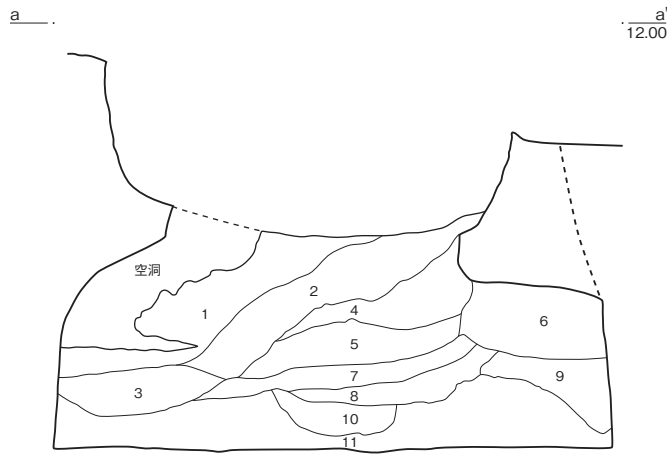
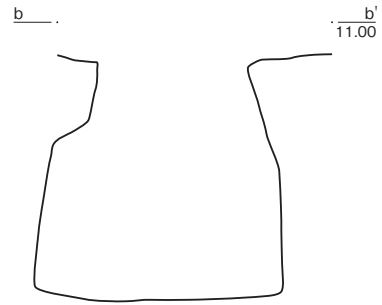
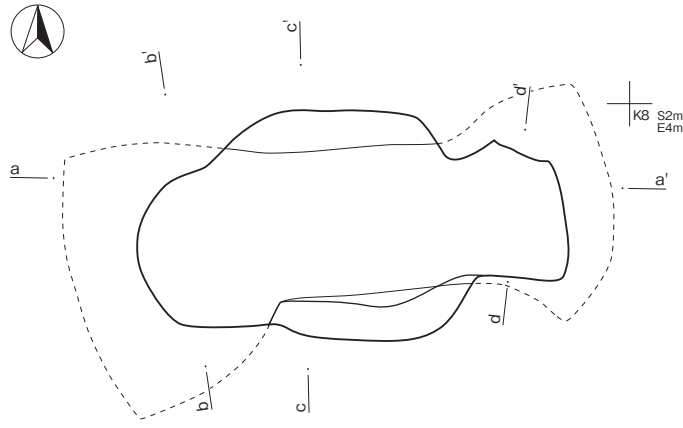


Ⅲ-152図 SK3223



1 暗褐色土 (ローム粒・炭化物少含)

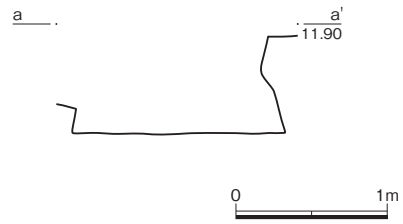
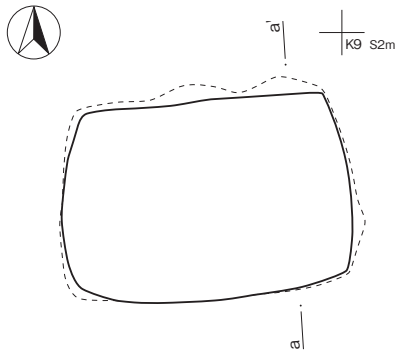
III-153図 SK3524



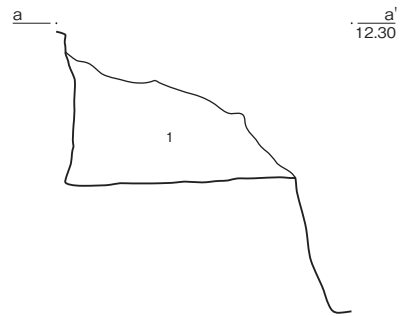
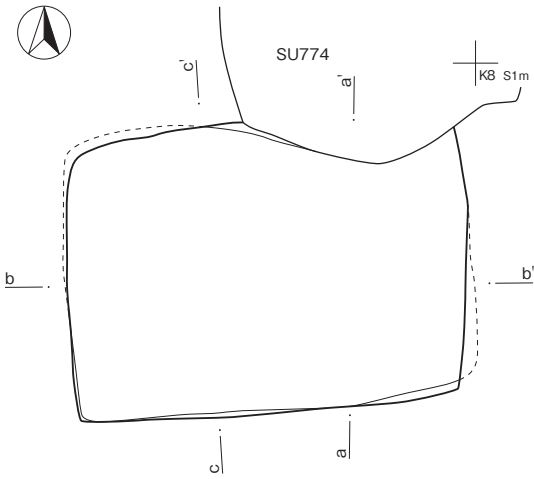
- 1 黄褐色土 (ローム粒・ロームブロック多含、しまりやや弱)
- 2 灰褐色土 (ローム粒・ロームブロック・炭化物少含、粘性弱、粘性強、しまりやや強)
- 3 灰褐色土 (ローム粒・ロームブロックやや多含、炭化物少含、しまりやや強)
- 4 灰褐色土 (炭化物やや多含、ローム粒・ロームブロック少含、しまりやや強)
- 5 灰褐色土 (ローム粒・ロームブロック多含、炭化物少含、しまりやや強)
- 6 灰褐色土 (ローム粒・ロームブロック・炭化物少含、焼土粒微含、粘性やや弱、しまりやや強)
- 7 黄褐色土 (ローム粒・ロームブロックやや多、炭化物少含、しまりやや強)
- 8 黄褐色土 (ローム粒・ロームブロック多含、炭化物微含、しまりやや強)
- 9 灰褐色土 (ローム粒微含、しまりやや強)
- 10 褐色土 (ローム粒・ロームブロック少含、炭化物微含、しまり強)
- 11 褐色土 (巨礫・瓦多含、ローム粒・炭化物・焼土粒微含、粘性・しまり強)



III-154図 SU845



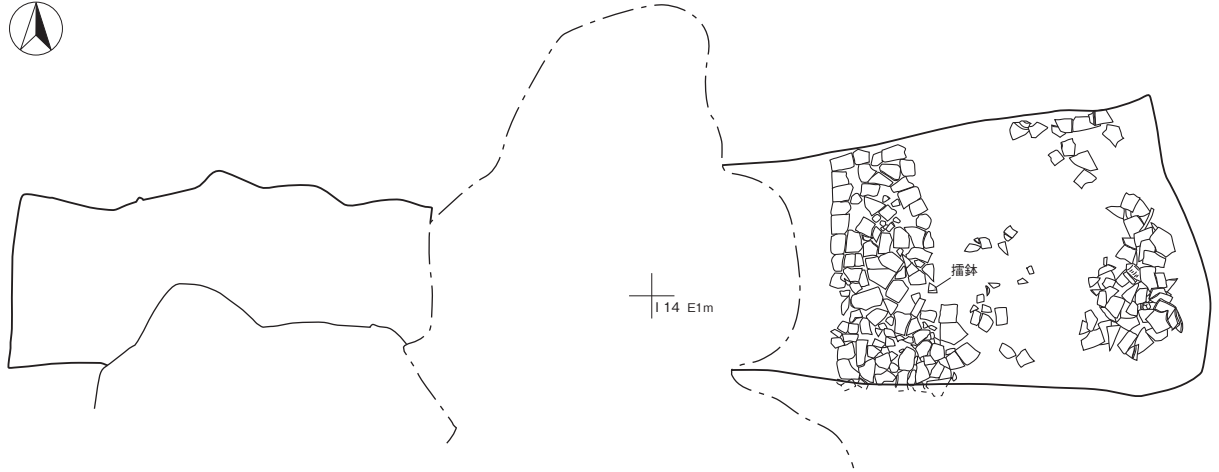
III-155図 SU847



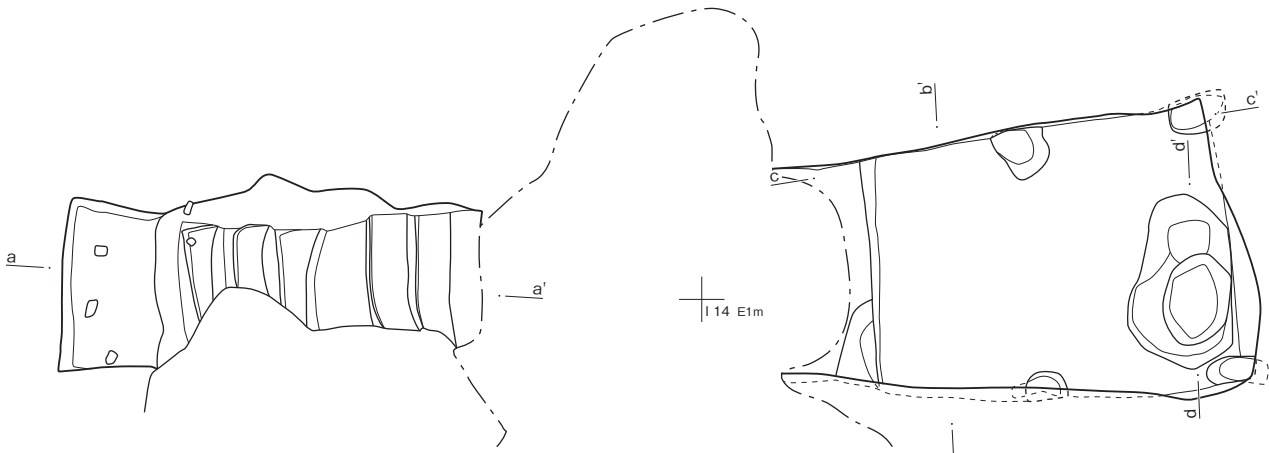
1 明褐色土 (ローム粒・ロームブロック多含)



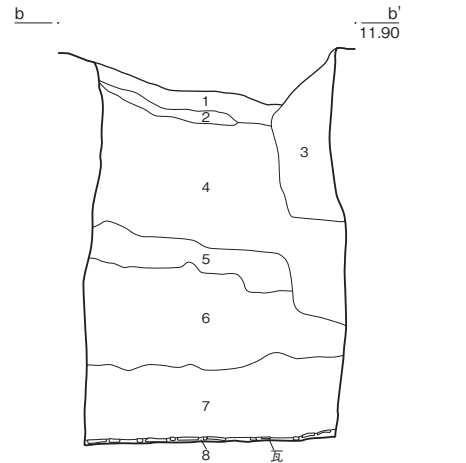
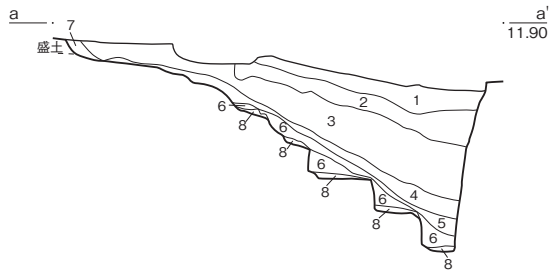
III-156図 SU882



瓦検出



掘方

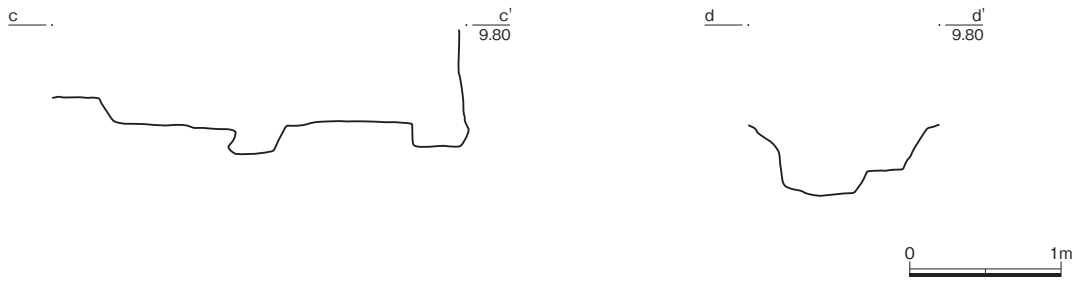


- SU1892-a
- 1 暗褐色土 (ローム粒多含、ロームブロック含、炭化物少含)
 - 2 暗褐色土 (ローム粒多含、炭化物粒・焼土粒少含)
 - 3 黒灰色土 (粘土粒・炭化物粒・焼土粒含、ローム粒少含)
 - 4 暗褐色土 (ローム粒多含)
 - 5 黒灰色土 (粘土粒・炭化物粒・焼土粒含、ローム粒少含)
 - 6 暗褐色土 (ローム粒多含)
 - 7 茶褐色土 (ローム粒含、炭化物粒・焼土粒少含)
 - 8 茶褐色土 (ローム粒・小円礫含、しまり強)

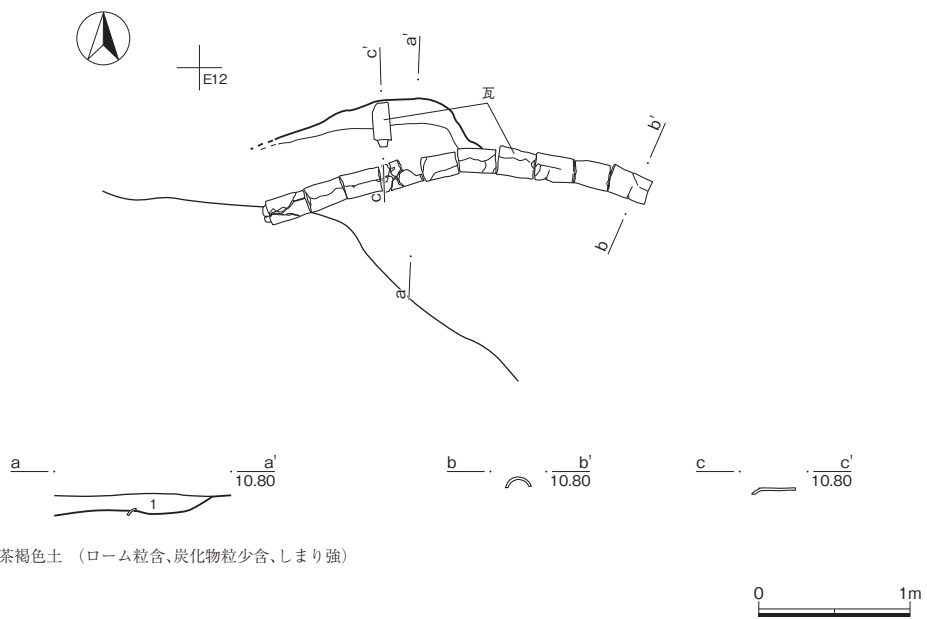
- SU1892-b
- 1 灰褐色土 (灰色粘土含、ローム粒・炭化物少含)
 - 2 茶褐色土 (ローム粒含、瓦含む)
 - 3 天井崩落
 - 4 暗褐色土 (ローム粒含、炭化物少含)
 - 5 暗褐色土 (炭化物含、乳白色粘土(帯状)少含)
 - 6 明褐色土 (ローム粒・ロームブロック多含)
 - 7 明褐色土 (ローム粒多含、ロームブロック・焼土粒少含)
 - 8 茶褐色土 (ローム粒含、炭化物少含)

0 2m

Ⅲ-157 Ⅹ SU1892(1)



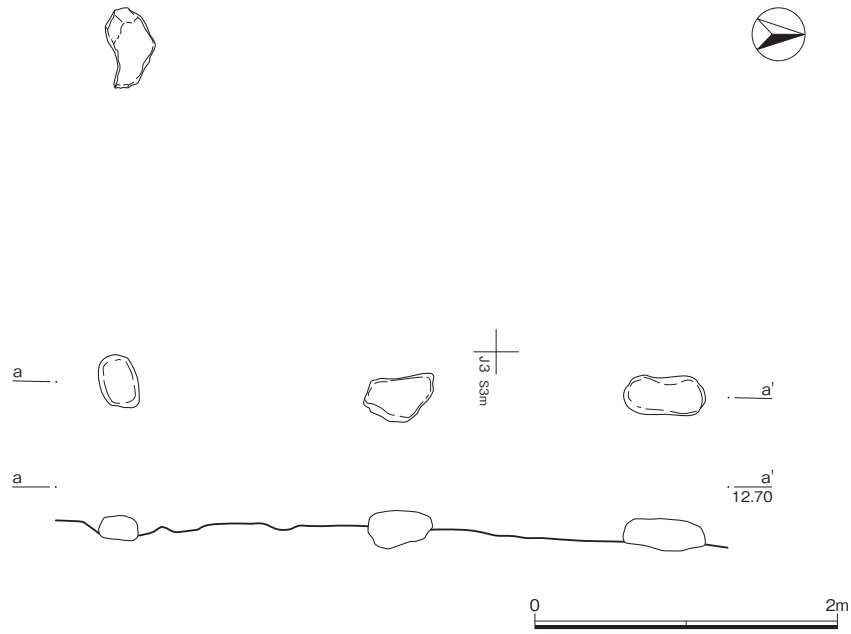
Ⅲ-158図 SU1892(2)



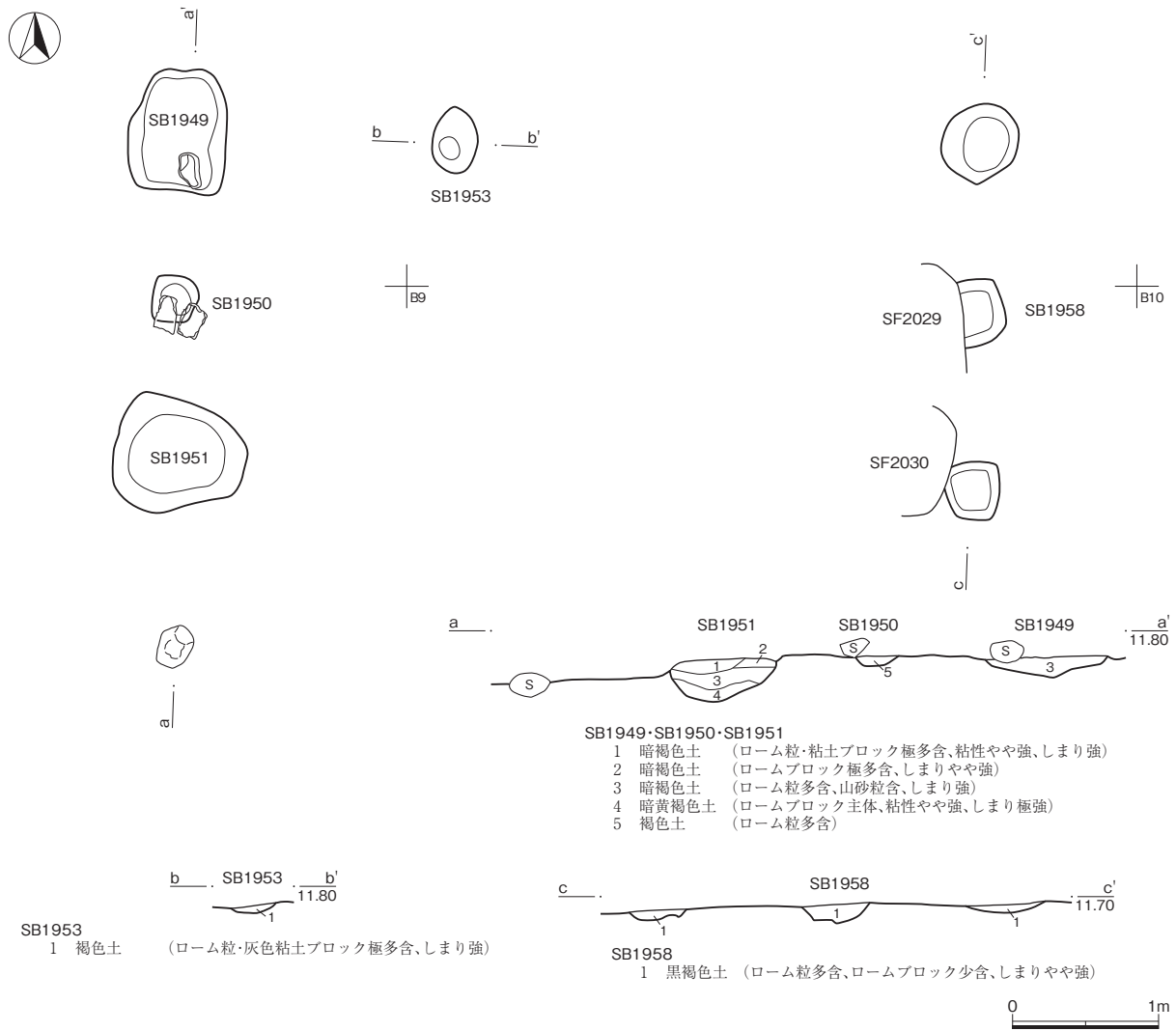
Ⅲ-159図 SX3460

加賀金沢藩下屋敷期

D2面の遺構



III-160 Ⅱ SB730



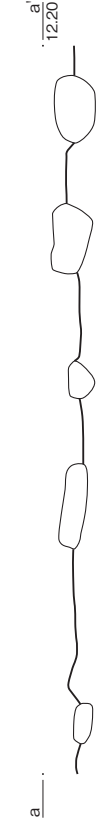
III-161 Ⅱ SB1949、SB1950、SB1951、SB1953、SB1958



1:5 E2m



1:4 E2m



III-163 SB2150



III-162 SB2015



1:7 E2m

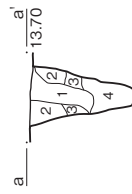
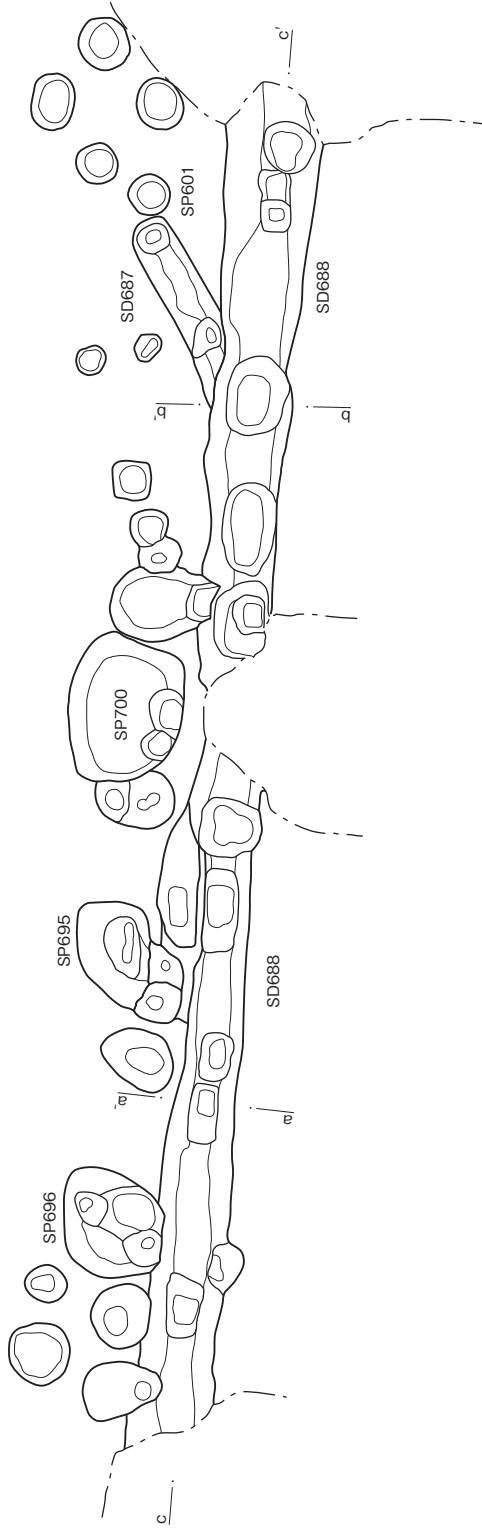


III-164 SB2161



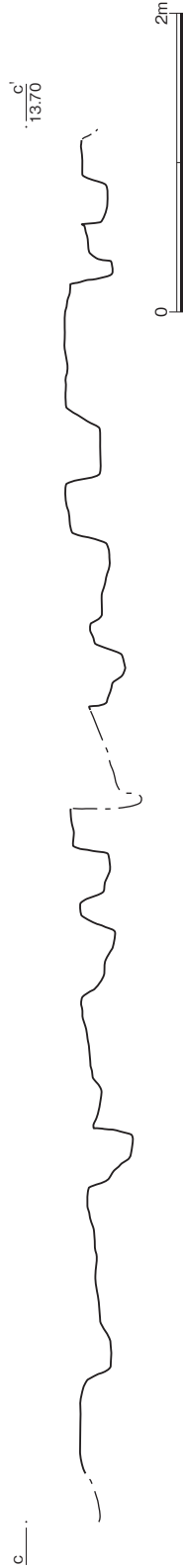
1N8

1N9

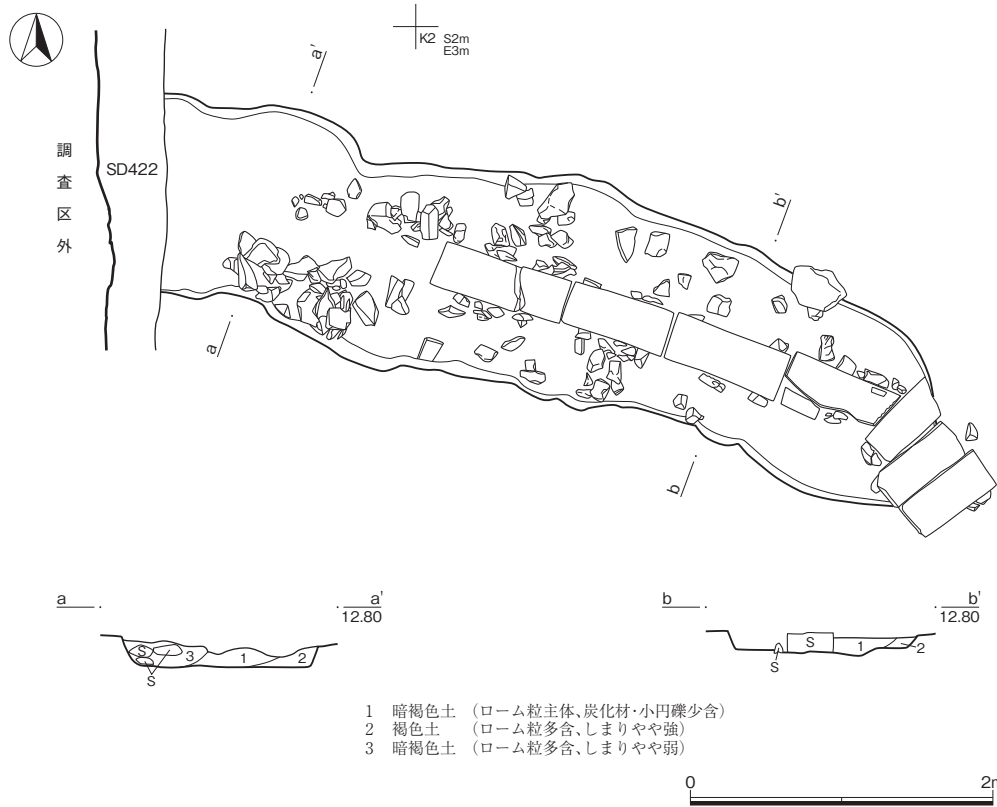


- 1 暗褐色土 (ローム粒含、焼土少な、しまりやや弱、粘性やや弱)
- 2 暗黄褐色土 (ローム粒多含、炭化物微含)
- 3 灰黄褐色土 (ローム粒含、ロームブロック多含、炭化物少含、粘性やや弱、しまりやや弱)
- 4 暗茶褐色土 (ローム粒多、しまりやや弱)

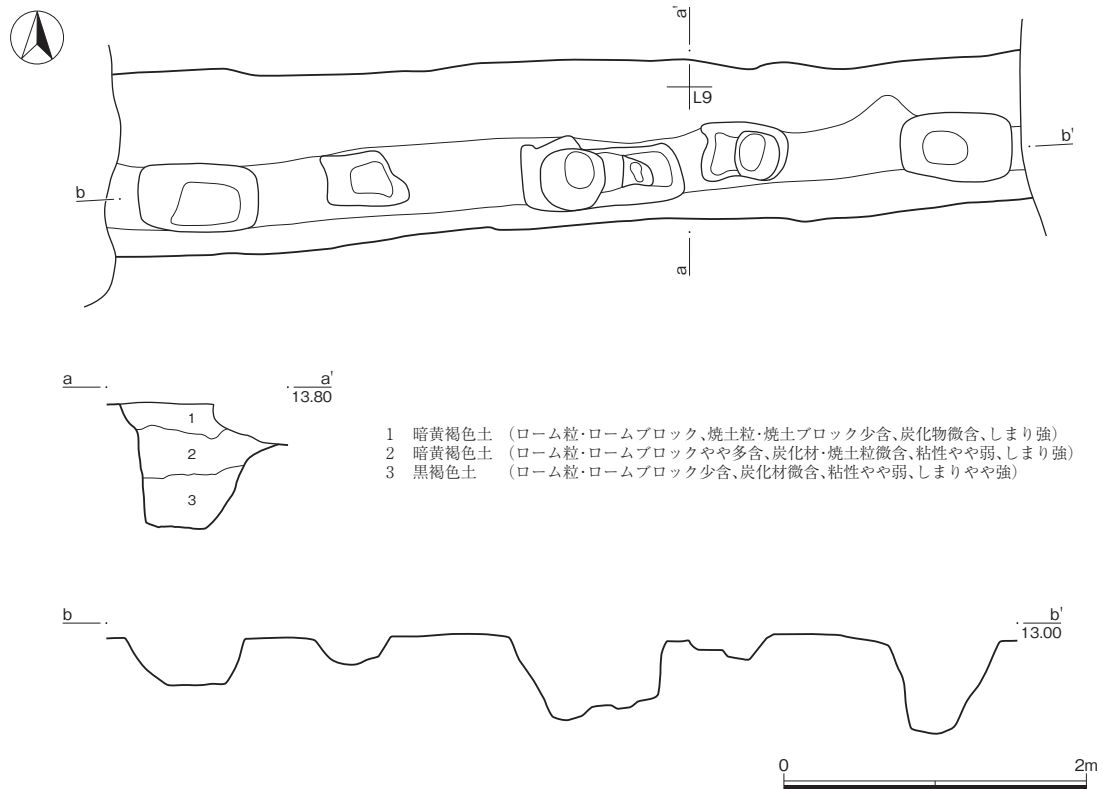
- 5 茶褐色土 (ロームブロック多含、しまりやや弱)
- 6 暗黄褐色土 (ローム粒、ロームブロック多、粘性やや弱、しまりやや弱)



III-165 Ⅲ SD688



Ⅲ-166図 SD723



Ⅲ-167図 SD740



c9

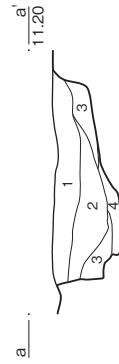
c10

c11

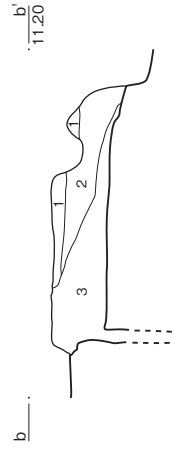
c12



0 2m



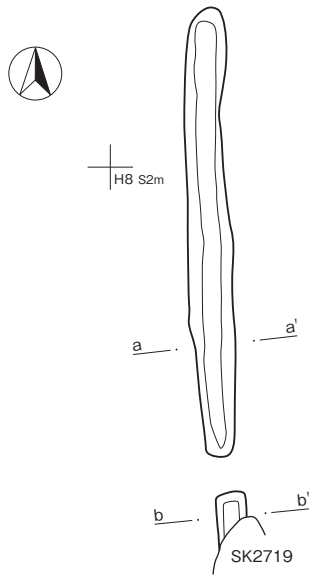
- 1 暗褐色土 (炭化物粒・小円礫少含、粘性やや強、しまり強)
- 2 暗褐色土 (ローム粒・炭化物粒少含、粘性やや強、しまり強)
- 3 茶褐色土 (ローム粒多含、小円礫少含、粘性やや強、しまり極強)
- 4 暗褐色土 (砂多含、粘性やや強、しまり極強)



- 1 暗灰色土 (灰色粘土多含、ローム粒・炭化物粒・焼土粒少含)
- 2 灰褐色土 (灰色粘土含、ローム粒・炭化物粒・焼土粒少含)
- 3 暗褐色土 (ローム粒・炭化物粒・焼土粒少含)

0 1m

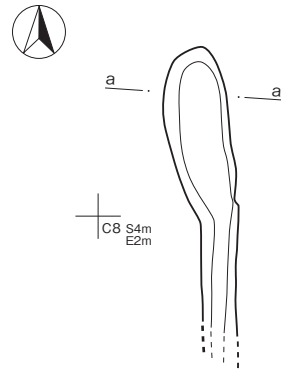
III-168 Ⅱ SD2082



1 黄褐色土 (ローム粒・炭化物粒・焼土ブロック微含、粘性・しまりやや強)



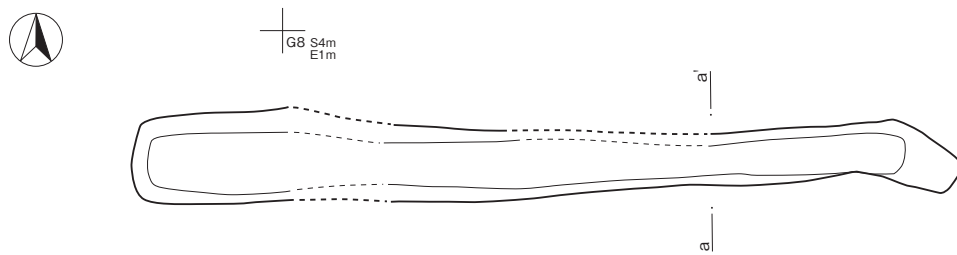
Ⅲ-169図 SD2116



1 灰色土 (ローム粒・炭化物粒・礫微含、粘性・しまり極強)



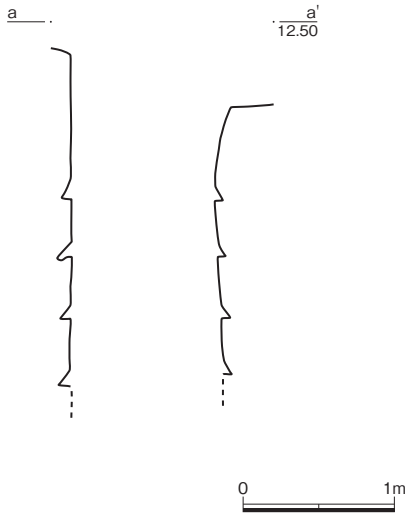
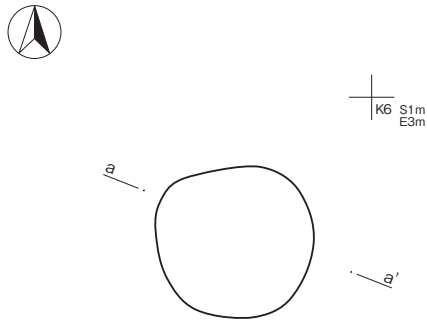
Ⅲ-170図 SD2527



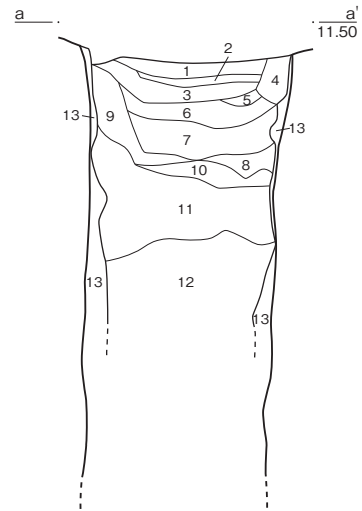
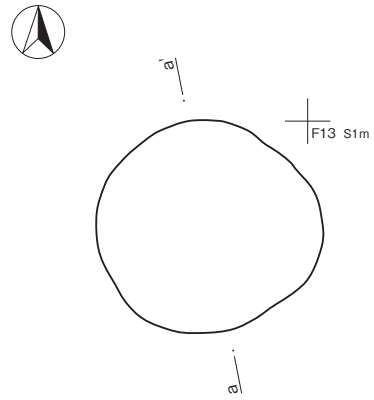
1 暗黄褐色土 (ローム粒・ロームブロックやや多含、炭化物粒・小円礫微含、粘性やや強、しまり強)



Ⅲ-171図 SD2720



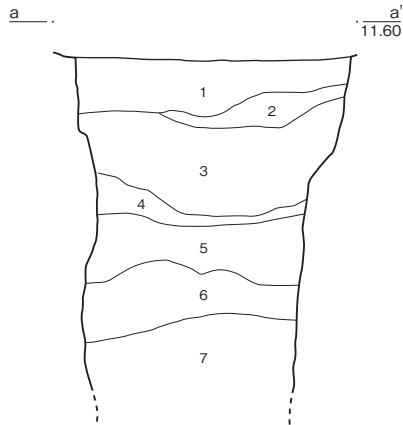
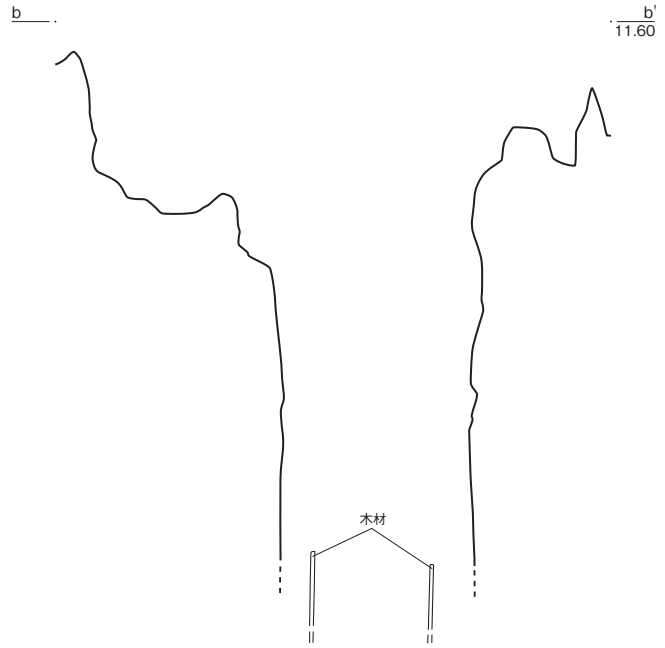
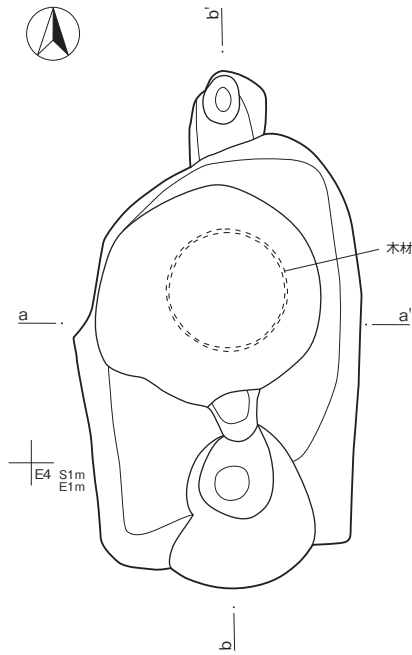
III-172図 SE729



- 1 灰褐色土 (ローム粒・炭化物少含)
- 2 灰色土 (シルト多含、ローム粒少含)
- 3 明褐色土 (ローム粒含、炭化物少含)
- 4 茶褐色土 (ローム粒含、炭化物・焼土粒少含)
- 5 暗灰色土 (シルト含、ローム粒・炭化物・焼土粒・粘土少含)
- 6 灰色土 (シルト多含、ローム粒少含)
- 7 灰褐色土 (灰色粘土含、ローム粒・炭化物・焼土粒少含)
- 8 暗褐色土 (ローム粒・粘土少含)
- 9 茶褐色土 (ローム粒含、炭化物・粘土少含)
- 10 灰褐色土 (ローム粒含)
- 11 暗褐色土 (ローム粒・炭化物・焼土粒少含)
- 12 茶褐色土 (ローム粒含、炭化物少含)
- 13 暗褐色土 (ローム粒・ロームブロック・炭化物・焼土粒少含)



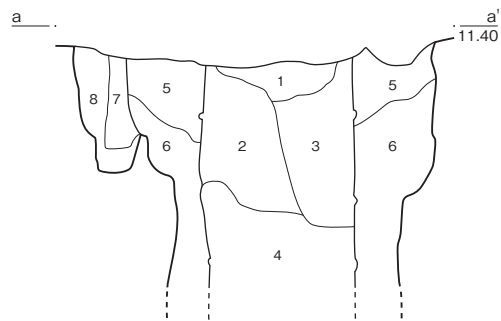
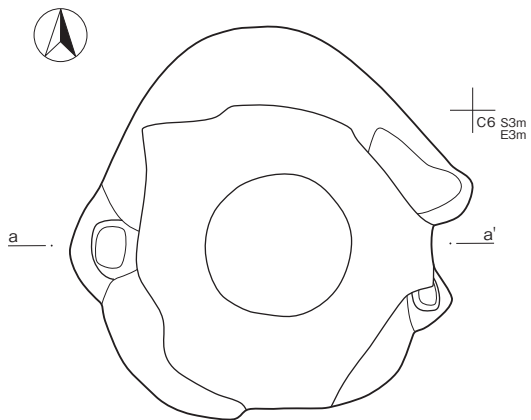
III-173図 SE1936



- 1 暗褐色土 (ローム粒多含、炭化物粒・小円礫少含、粘性やや強、しまりやや弱)
- 2 褐色土 (ローム粒多含、粘性・しまりやや強)
- 3 暗褐色土 (ローム粒・炭化物粒・焼土粒多含、粘性強)
- 4 暗褐色土 (ローム粒・焼土粒少含、炭化物粒・小円礫微含、粘性やや強、しまり弱)
- 5 茶褐色土 (ロームブロック・ローム粒多含)
- 6 暗褐色土 (ローム粒・炭化物粒少含、粘性強、しまり弱)
- 7 暗褐色土 (6層より暗い、炭化物粒・灰質砂粒少含、ローム粒・焼土粒微含、粘性極強、しまり弱)



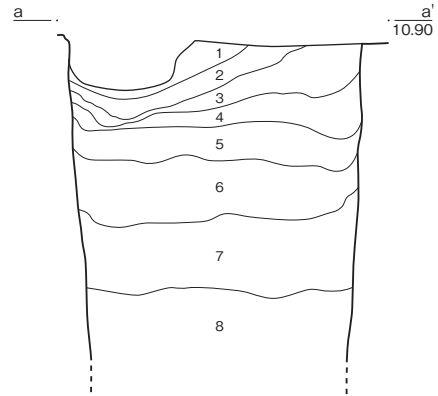
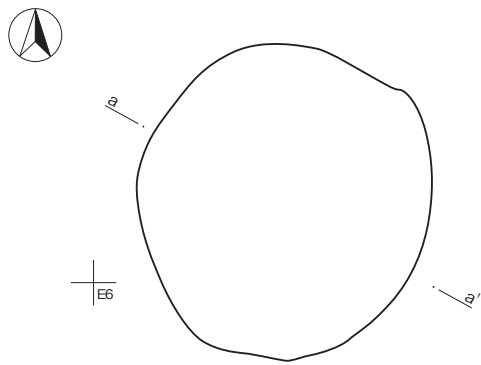
Ⅲ-174図 SE2241



- 1 黄褐色土 (ローム粒・ロームブロックやや多含、焼土粒微含、粘性やや弱、しまりやや強)
- 2 黄褐色土 (ローム粒・ロームブロックやや多含、黒色土少含、焼土粒微含、粘性やや弱、しまりやや強)
- 3 黄褐色土 (ローム粒・ロームブロック・焼土粒・黒色土少含、粘性弱、しまり強)
- 4 黄褐色土 (ローム粒・ロームブロック少含、粘性やや弱、しまりやや強)
- 5 黄褐色土 (ローム粒・ロームブロック・礫やや多含、炭化物粒・焼土粒微含、粘性・しまり強)
- 6 褐色土 (ローム粒・ロームブロック・炭化物粒少含、粘性極強、しまり強)
- 7 赤褐色土 (焼土粒・礫やや多含、ローム粒少含、粘性弱、しまり弱)
- 8 黄褐色土 (ローム粒・ロームブロックやや多含、炭化物粒・焼土粒微含、粘性・しまり極強)



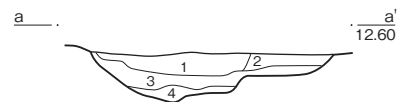
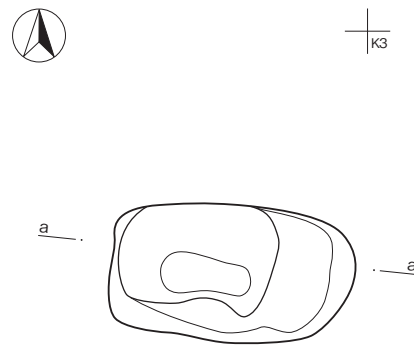
Ⅲ-175図 SE2295



- 1 暗褐色土 (黒褐色土ブロック含、ローム粒微含、粘性やや強)
- 2 暗褐色土 (ローム粒極多含)
- 3 暗褐色土 (ローム粒少含、粘性強)
- 4 褐色土 (ローム粒多含、炭化物粒・小円礫微含、粘性強、しまりやや強)
- 5 暗褐色土 (ローム粒多含、粘性強、しまりやや強)
- 6 暗褐色土 (黒褐色土ブロック多含、粘性・しまりやや強)
- 7 暗褐色土
- 8 暗褐色土 (褐色土ブロック(ソフトローム?)多含、粘性・しまりやや強)



III-176図 SE2572



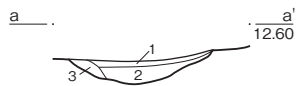
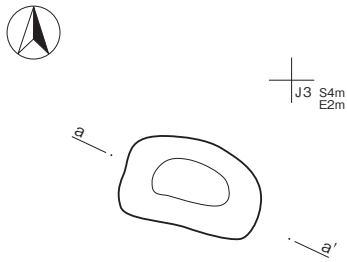
- 1 暗灰褐色土 (灰、しまりやや弱)
- 2 暗褐色土
- 3 暗灰褐色土 (やや赤みを帯びる、焼土粒含、しまりやや弱)
- 4 赤褐色土 (焼土層、灰か赤化したものか、しまりやや弱)
- 5 暗褐色土 (ローム粒含)

- 1 灰褐色土 (やや赤みを帯びる、微砂粒主体、しまりやや弱)
- 2 暗灰褐色土 (炭化材粒含、しまりやや弱)
- 3 赤褐色土 (微砂粒主体、しまりやや弱)
- 4 褐色土 (やや灰色を帯びる、微砂粒主体、ローム粒含、粘性・しまりやや弱)



III-177図 SF721

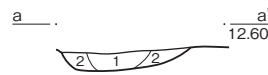
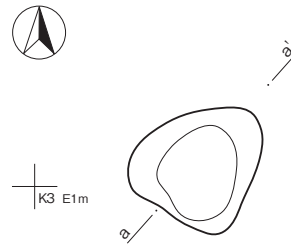
III-178図 SF722



- 1 暗灰褐色土 (焼土粒多含、しまりやや弱)
- 2 赤褐色土 (焼土層、粘性やや弱、しまりやや強)
- 3 褐色土



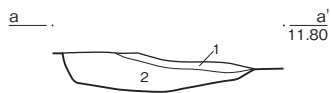
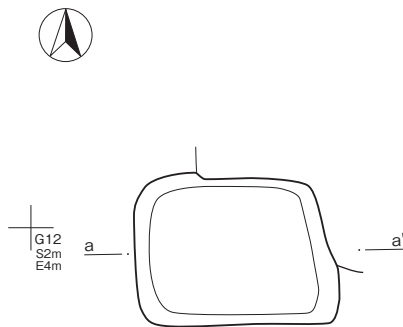
Ⅲ-179図 SF725



- 1 暗赤褐色土 (焼土粒多含)
- 2 暗褐色土 (ローム粒少含、しまりやや強)



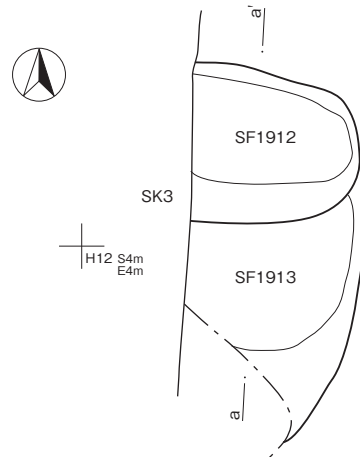
Ⅲ-180図 SF726



- 1 黒褐色土 (灰多含、炭化物含、焼土粒少含)
- 2 赤灰色土 (灰多含、焼土粒含、炭化物少含)



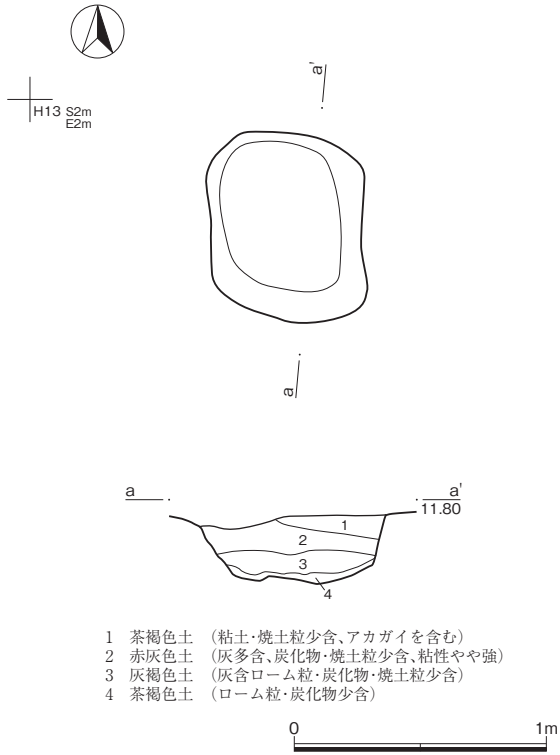
Ⅲ-181図 SF1894



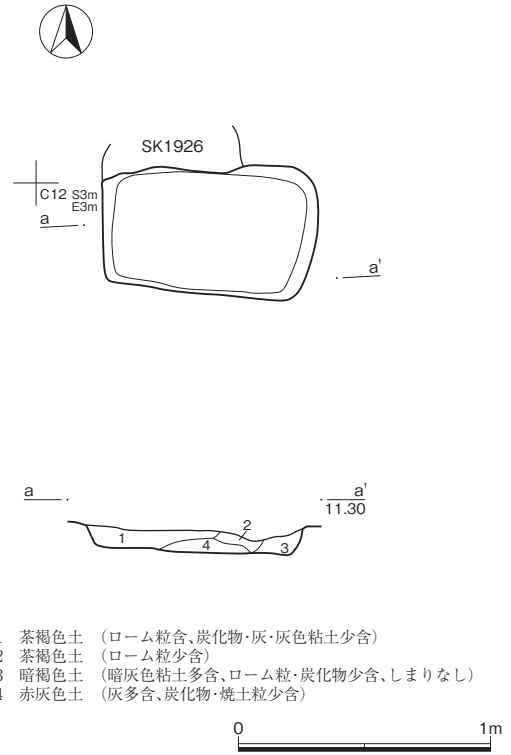
- SF1912
 - 1 暗褐色土 (ローム粒・焼土粒少含)
 - 2 灰色土 (焼土粒含、ローム粒・炭化物少含)
- SF1913
 - 3 赤灰色土 (焼土粒多含、ローム粒・炭化物少含)



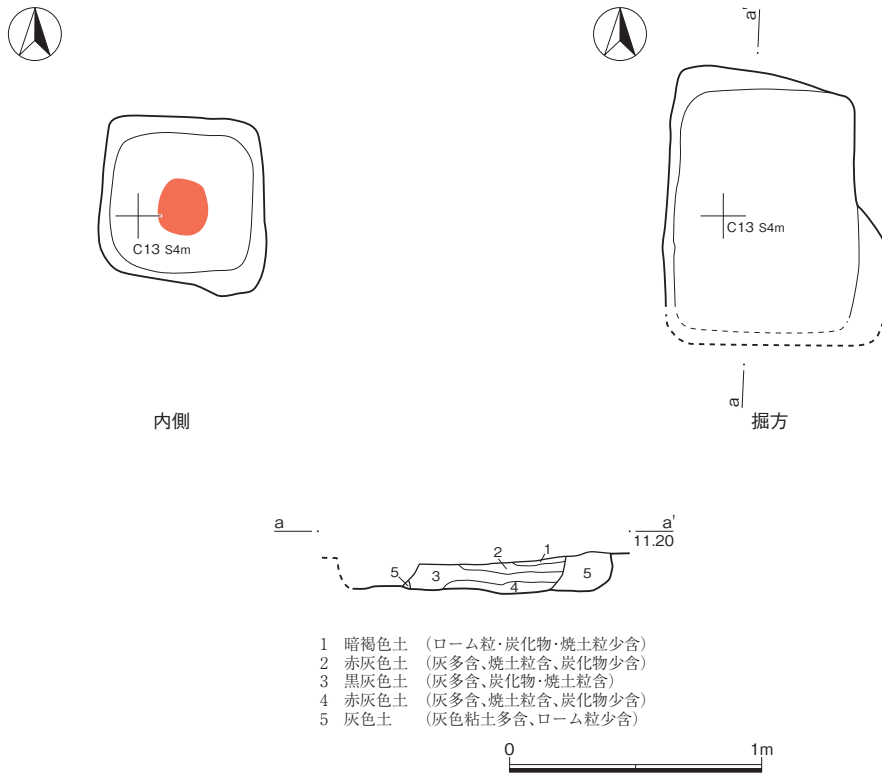
Ⅲ-182図 SF1912・SF1913



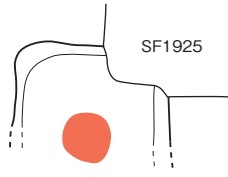
Ⅲ-183図 SF1914



Ⅲ-184図 SF1917

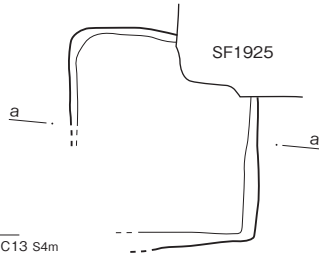


Ⅲ-185図 SF1918



C13 S4m

内側

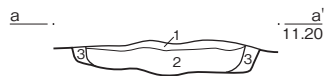


C13 S4m

掘方



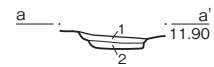
B4 E4m



- 1 灰褐色土 (粘土多含、ローム粒・炭化物・砂少含)
- 2 茶褐色土 (ローム粒・炭化物・焼土粒少含)
- 3 灰色土 (粘土多含)

0 1m

Ⅲ-186 Ⅹ SF1919



- 1 灰褐色土 (灰層、炭化物粒・焼土粒含、粘性なし、しまり弱)
- 2 赤褐色土 (焼土層、粘性なし)

0 50cm

Ⅲ-187 Ⅹ SF1942



B5 S1m E1m



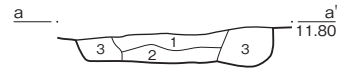
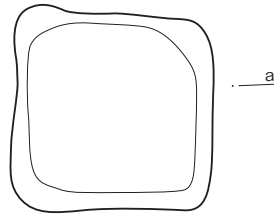
- 1 灰褐色土 (灰層、やや赤味を帯びている、粘性なし、しまり弱)
- 2 暗褐色土 (焼土粒微含、粘性やや弱、しまりやや弱)

0 1m

Ⅲ-188 Ⅹ SF1945



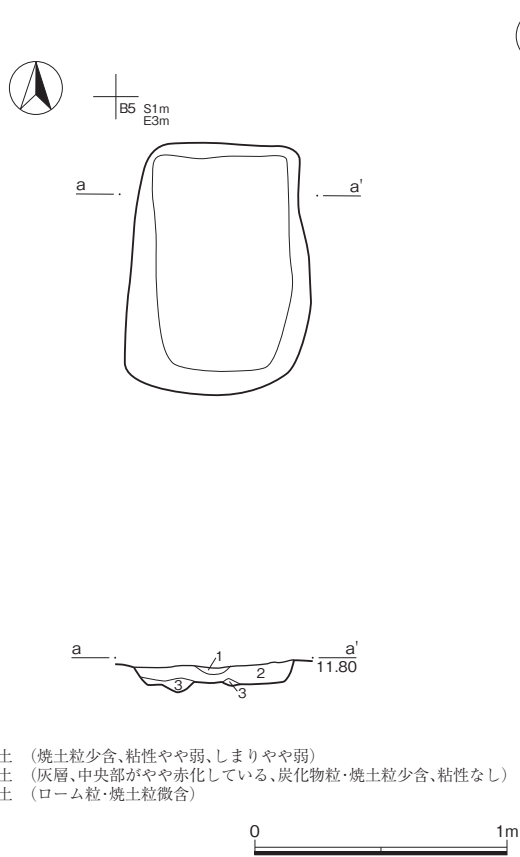
B5 S1m E2m



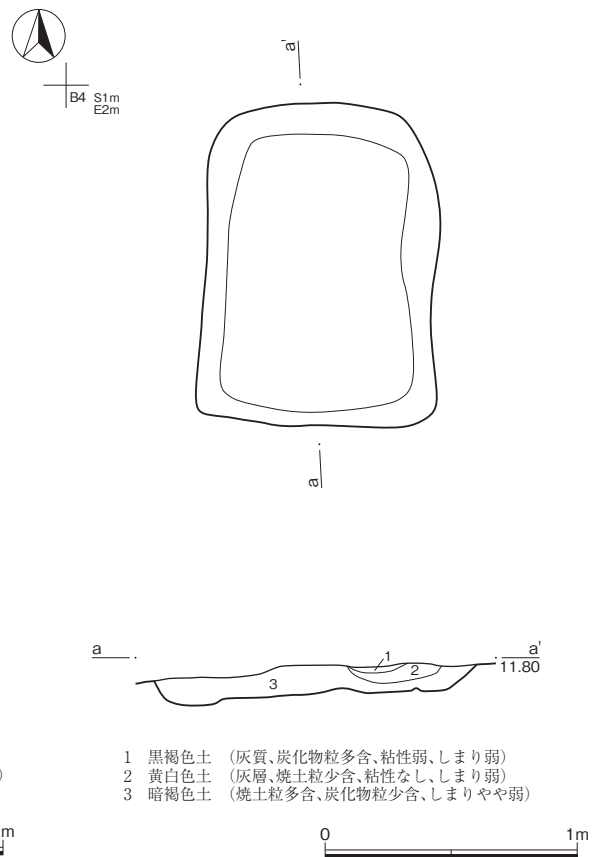
- 1 暗褐色土 (ローム粒多含)
- 2 灰褐色土 (灰層、下部が赤味を帯びている、炭化物粒微含、粘性なし)
- 3 暗褐色土 (ローム粒・焼土粒微含)

0 1m

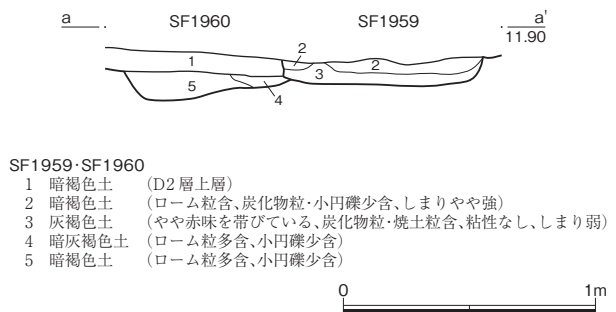
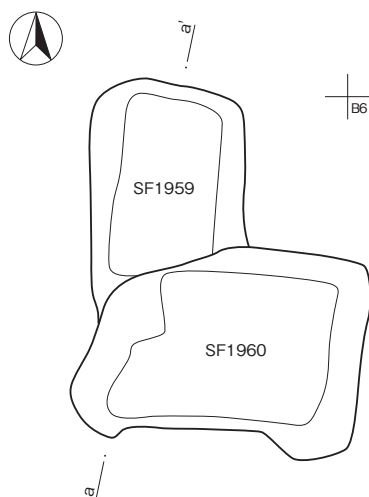
Ⅲ-189 Ⅹ SF1946



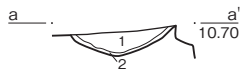
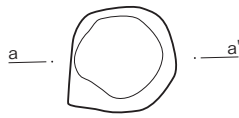
Ⅲ-190図 SF1947



Ⅲ-191図 SF1948



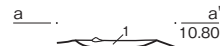
Ⅲ-192図 SF1959・SF1960



- 1 赤灰色土 (灰多含、焼土粒含、炭化物少含)
- 2 黒灰色土 (炭化物・灰含、焼土粒少含)



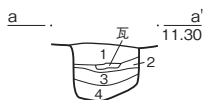
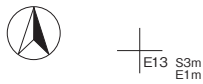
Ⅲ-193 Ⅹ SF1980



- 1 茶褐色土 (ローム粒含、炭化物・焼土粒少含)
- 2 灰色土 (炭化物多含、灰少含)
- 3 赤灰色土 (灰多含、焼土粒含、炭化物少含、粘性やや弱)
- 4 赤色土 (焼土粒多含、炭化物少含、しまり強)



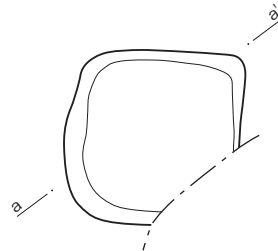
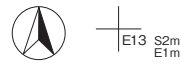
Ⅲ-194 Ⅹ SF1981



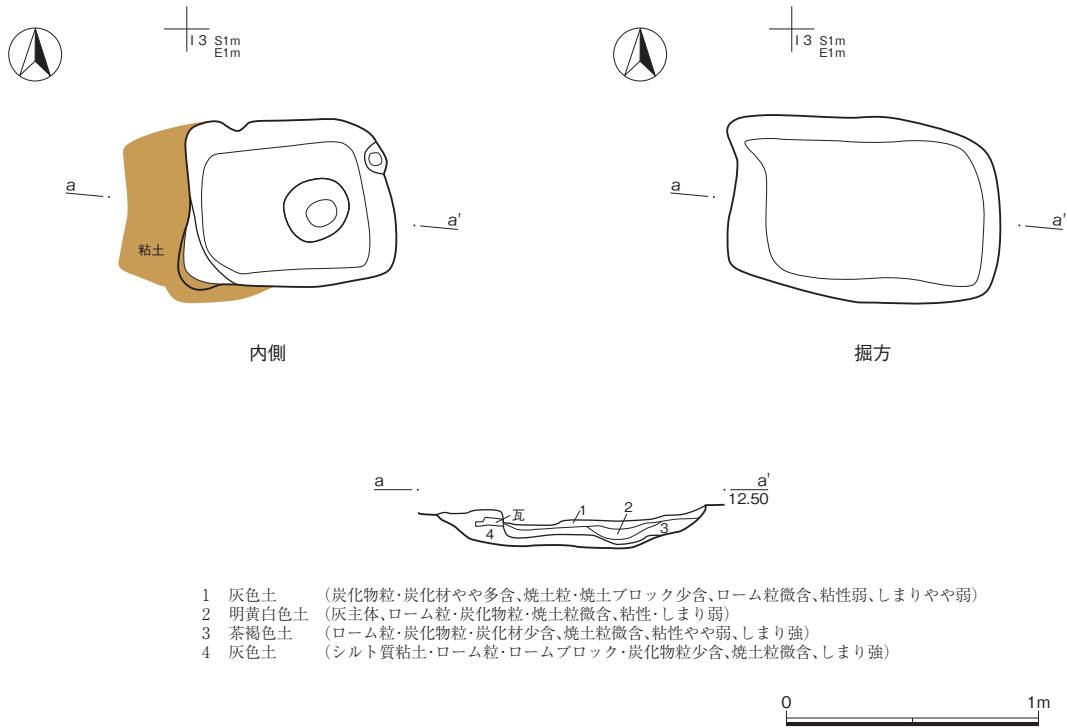
- 1 茶褐色土 (ローム粒含、炭化物・焼土粒少含)
- 2 灰色土 (炭化物多含、灰少含)
- 3 赤灰色土 (灰多含、焼土粒含、炭化物少含、粘性やや弱)
- 4 赤色土 (焼土粒多含、炭化物少含、しまり強)



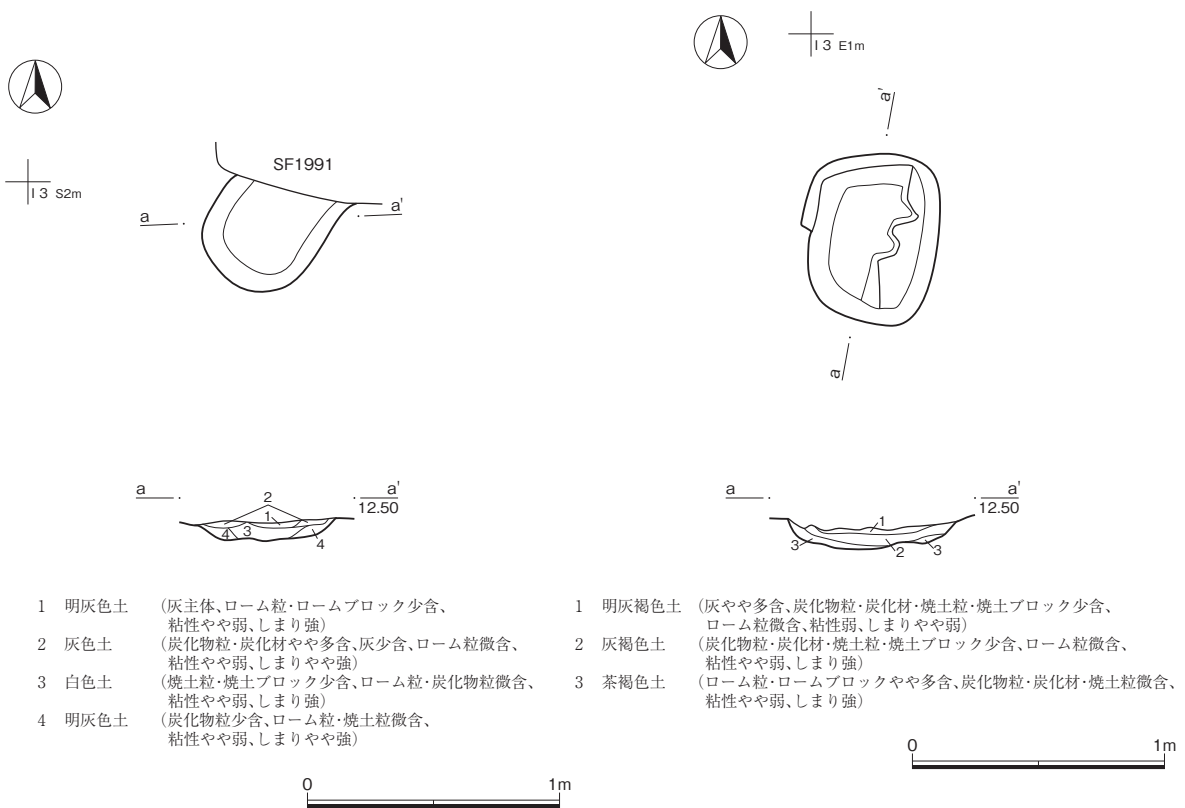
Ⅲ-195 Ⅹ SF1982



Ⅲ-196 Ⅹ SF1983

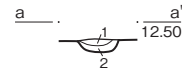
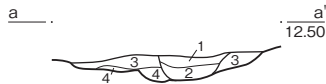
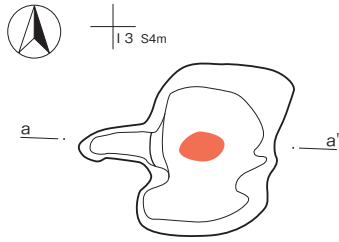


III-197 Ⅸ SF1991



III-198 Ⅸ SF1992

III-199 Ⅸ SF1993



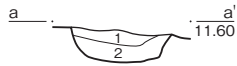
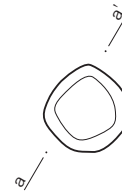
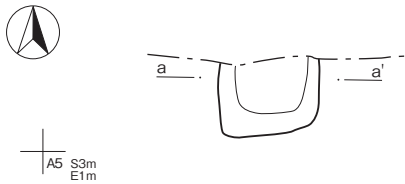
- 1 灰白色土 (灰主体、焼土粒少含、粘性・しまりやや弱)
- 2 赤橙色土 (焼土主体、炭化物粒微含、粘性・しまりやや弱)
- 3 灰色土 (炭化物粒・炭化材やや多含、焼土粒・焼土ブロック少含、粘性・しまりやや弱)
- 4 茶褐色土 (焼土粒やや多含、炭化物粒少含、粘性やや弱、しまり強)

- 1 灰色土 (焼土粒・焼土ブロックやや多含、炭化物粒・炭化材・灰少含、粘性・しまりやや弱)
- 2 ローム



III-200 Ⅹ SF1994

III-201 Ⅹ SF1995



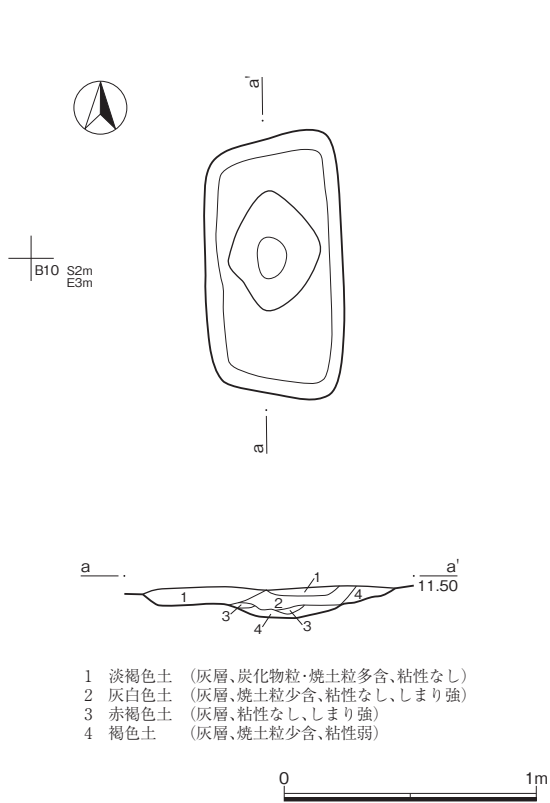
- 1 燈灰白色土 (灰層、焼土粒多含、炭化物粒少含、粘性なし、しまり弱)
- 2 灰褐色土 (灰層、焼土粒含、炭化物粒少含、粘性なし、しまり弱)

- 1 褐色土 (やや灰質、ローム粒・炭化物粒含、粘性弱)
- 2 燈褐色土 (灰層、粘性なし、しまり弱)

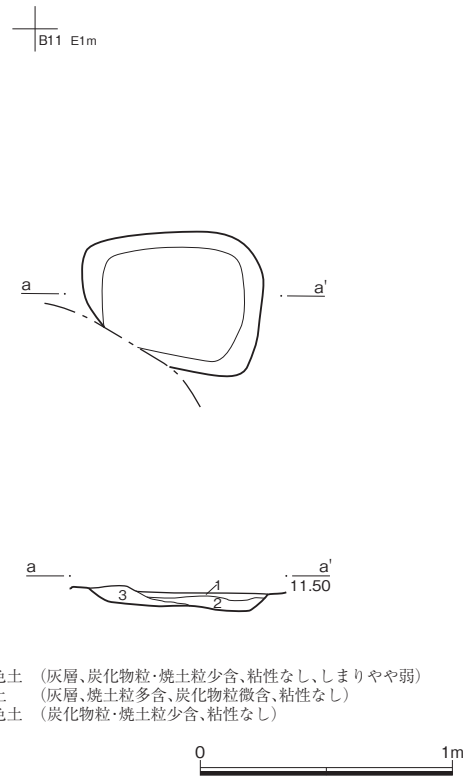


III-202 Ⅹ SF2018

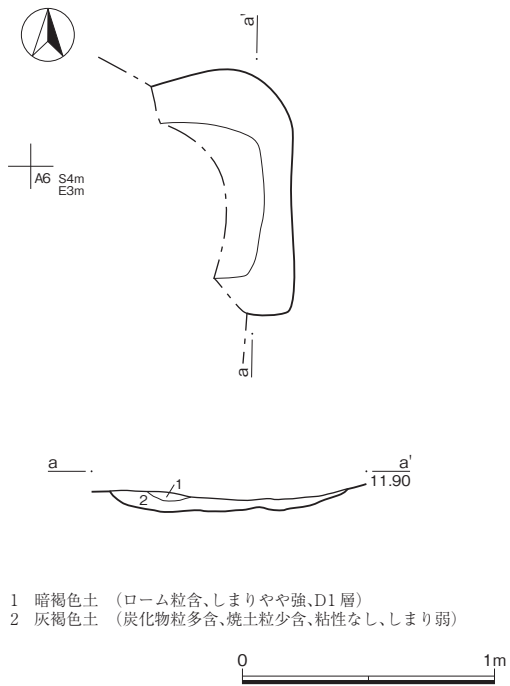
III-203 Ⅹ SF2020



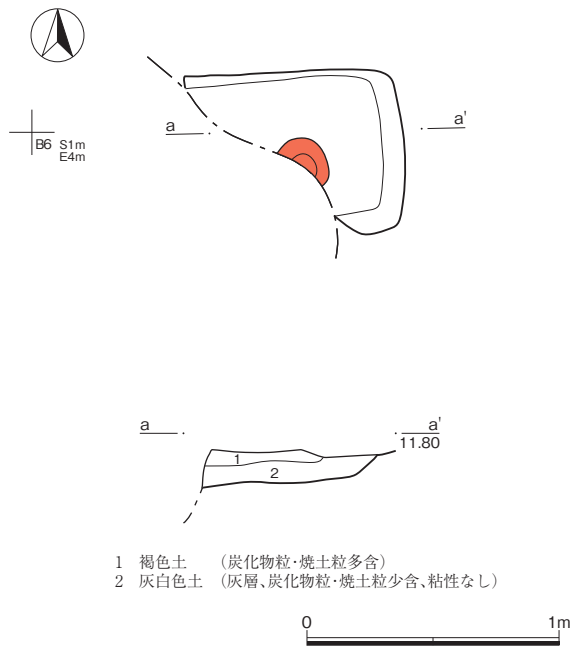
Ⅲ-204☒ SF2021



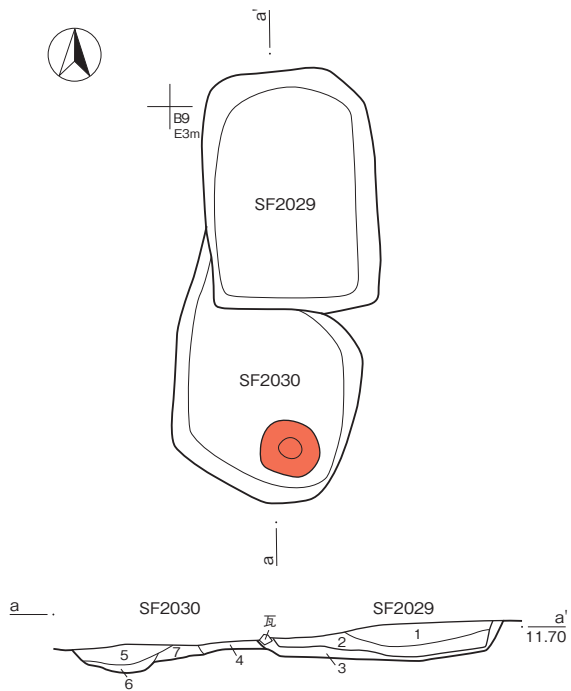
Ⅲ-205☒ SF2023



Ⅲ-206☒ SF2026



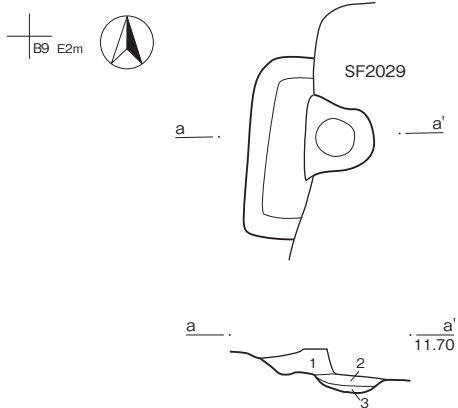
Ⅲ-207☒ SF2027



- SF2029
- 1 暗黄褐色土 (ローム粒主体、しまりやや強、D1層と思われる)
 - 2 灰褐色土 (灰層、炭化物粒含、焼土粒少含、粘性なし)
 - 3 暗褐色土 (ローム粒・ロームブロック主体、しまりやや弱、2029の枠)
- SF2030
- 4 褐色土 (灰層、炭化物粒・焼土粒多含、粘性なし)
 - 5 淡褐色土 (灰層、焼土粒微含、粘性なし)
 - 6 橙褐色土 (灰層、焼土粒多含、粘性なし、しまりやや弱)
 - 7 褐色土 (ロームブロック含、粘性弱)



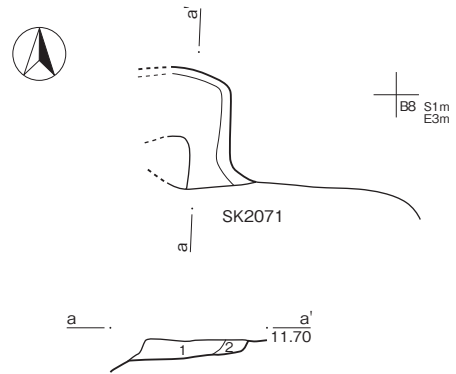
Ⅲ-208図 SF2029・SF2030



- 1 褐色土 (ローム粒多含、焼土粒微含、しまり強)
- 2 赤褐色土 (焼土粒主体、上部灰褐色灰層、粘性なし)
- 3 褐色土 (粘性やや弱)



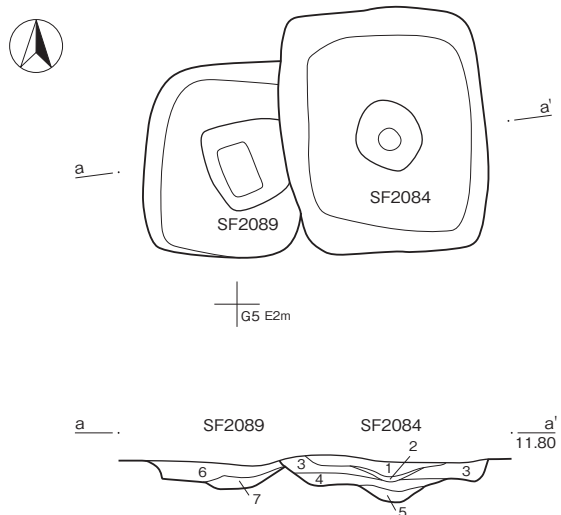
Ⅲ-210図 SF2073



- 1 灰褐色土 (炭化物粒少含、粘性なし、しまりやや強)
- 2 褐色土 (ローム粒含、しまり弱)



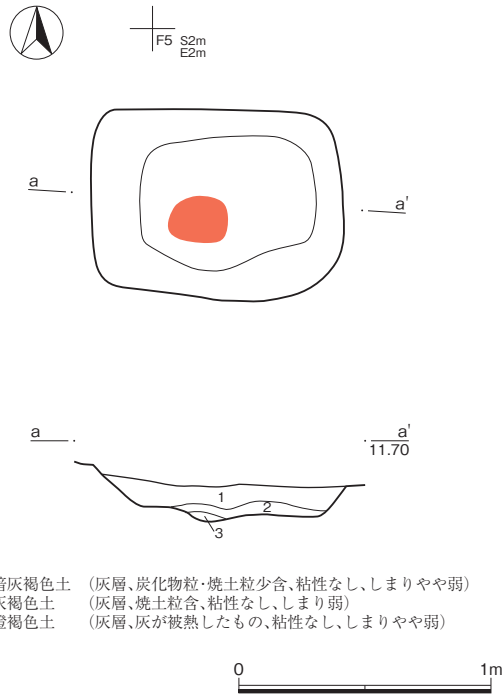
Ⅲ-209図 SF2072



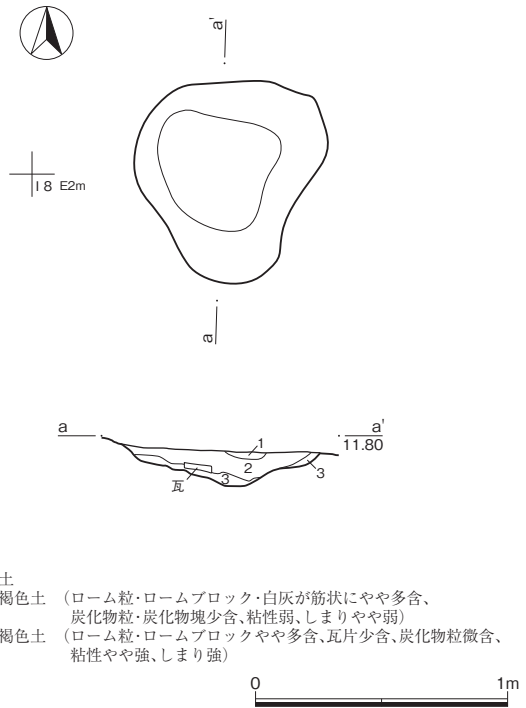
- SF2084
- 1 灰白色土 (灰層、焼土粒少含、粘性なし、しまり弱)
 - 2 橙褐色土 (灰が被熱したもの、粘性なし、しまり弱)
 - 3 暗褐色土 (ローム粒含、焼土粒少含)
 - 4 灰白色土 (灰層、上面に炭化物層が薄くはいる、焼土粒含、粘性なし、しまり弱)
 - 5 橙褐色土 (灰が被熱したもの、粘性なし、しまり弱)
- SF2089
- 6 灰褐色土 (灰層、粘性なし、しまり弱)
 - 7 橙褐色土 (灰が被熱したもの、粘性なし、しまり弱)



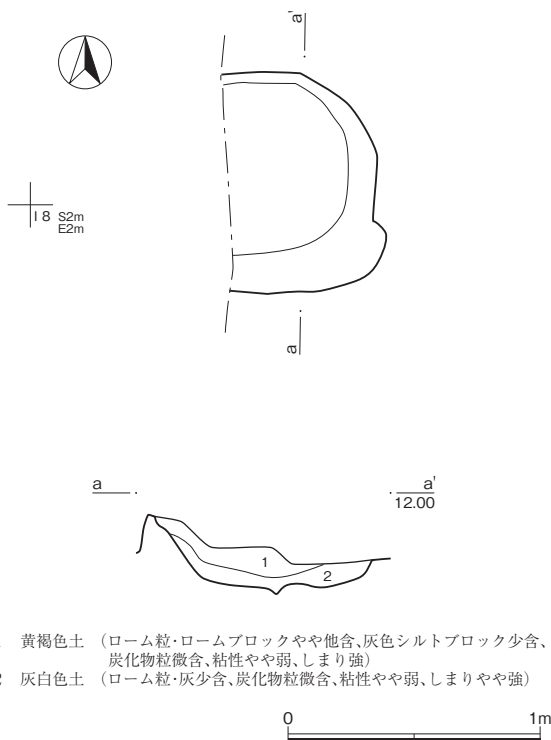
Ⅲ-211図 SF2084、SF2089



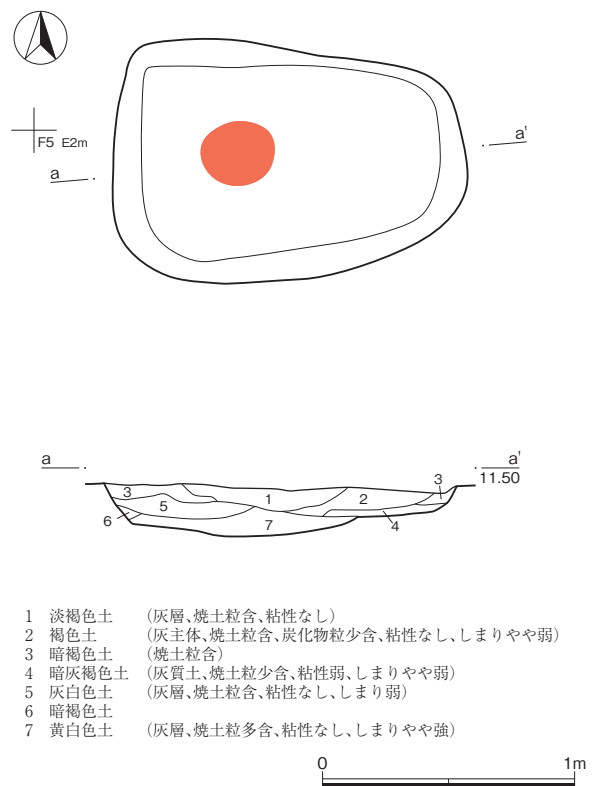
Ⅲ-212図 SF2085



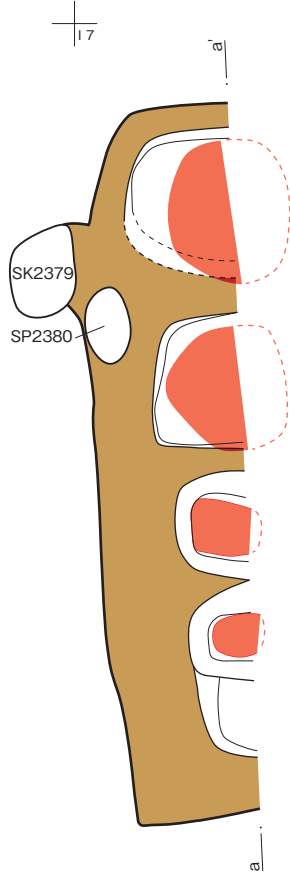
Ⅲ-213図 SF2113



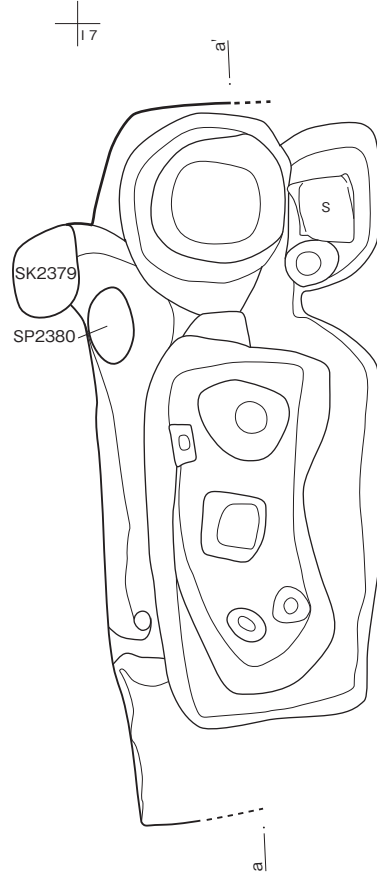
Ⅲ-214図 SF2114



Ⅲ-215図 SF2141

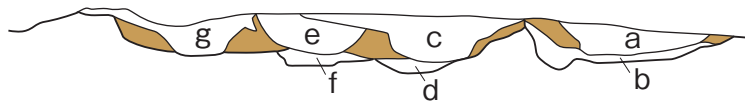


内側



掘方

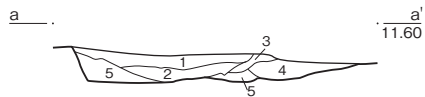
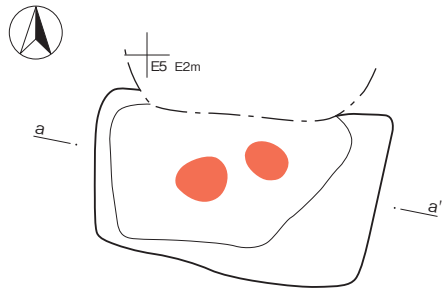
SF2118 模式図



- 1 黄白色土 (ローム粒・ロームブロックやや多含、炭化物粒・炭化材少含、焼土粒微含、粘性やや弱、しまり強)
- 2 黄褐色土 (ローム粒・焼土粒・焼土ブロック少含、粘性やや弱、しまりやや弱)
- 3 明黄灰色土 (aの粘土枠、焼土粒微含、粘性やや強、しまり強)
- 4 赤褐色土 (焼土粒・焼土ブロック主体、炭化物粒・炭化材・灰少含、しまりやや弱)
- 5 白灰色土 (炭化物粒・炭化材・灰やや多含、ローム粒少含、焼土粒微含、粘性やや弱、しまり強)
- 6 白色土 (灰主体、炭化物粒・炭化材やや多含、ローム粒・焼土粒・焼土ブロック微含、粘性弱、しまりやや弱)
- 7 赤褐色土 (焼土粒・焼土ブロックやや多含、炭化材少含、粘性やや弱、しまり強)
- 8 黄灰色土 (c, e, gが共有する粘土枠、ローム粒微含、しまり強、砂質粘土)
- 9 暗赤褐色土 (炭化材少含、焼土粒微含、粘性やや弱、しまりやや強)
- 10 白色土 (灰主体、炭化物粒・炭化材・焼土粒・焼土ブロック少含、粘性弱、しまりやや強)
- 11 焼土
- 12 赤褐色土 (炭化物粒・焼土粒少含、粘性弱、しまりやや強)
- 13 黄褐色土 (炭化物粒・炭化材・灰やや多含、ローム粒少含、焼土粒微含、粘性やや弱、しまり強)
- 14 赤褐色土 (焼土粒・焼土ブロック・灰やや多含、炭化物粒・炭化材少含、粘性弱、しまりやや強)



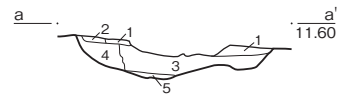
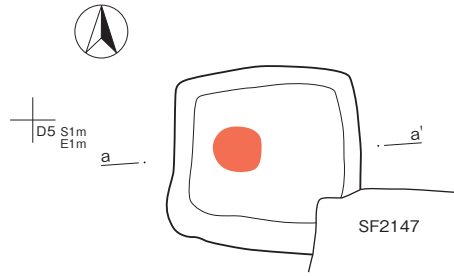
III-216図 SF2118



- 1 灰白色土 (灰層、炭化物粒・焼土粒少含、粘性なし、しまり弱)
- 2 黄白色土 (灰層、焼土粒含、粘性なし、しまり弱)
- 3 暗褐色土 (焼土粒少含、粘性弱)
- 4 灰白色土 (灰層、焼土粒含、粘性なし、しまりやや弱)
- 5 暗灰褐色土 (灰層、炭化物粒・焼土粒少含、2層との境に炭化物集中、粘性なし)



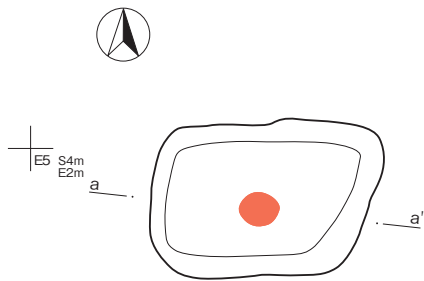
Ⅲ-217 Ⅹ SF2142



- 1 灰褐色土 (灰層、炭化物粒含、粘性なし、しまり弱)
- 2 褐色土 (粘性弱)
- 3 灰褐色土 (灰層、やや赤みを帯びている、炭化物粒・焼土粒含、粘性なし、しまり弱)
- 4 灰白色土 (炭化物粒・焼土粒含、粘性なし、しまり弱)
- 5 橙褐色土 (灰層、灰が被熱したもの、粘性なし、しまり弱)



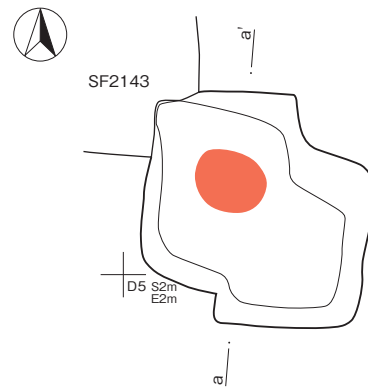
Ⅲ-218 Ⅹ SF2143



- 1 灰白色土 (焼土粒含、粘性なし、しまり弱)
- 2 灰白色土 (やや赤みを帯びている、焼土粒含、粘性なし、しまり弱)



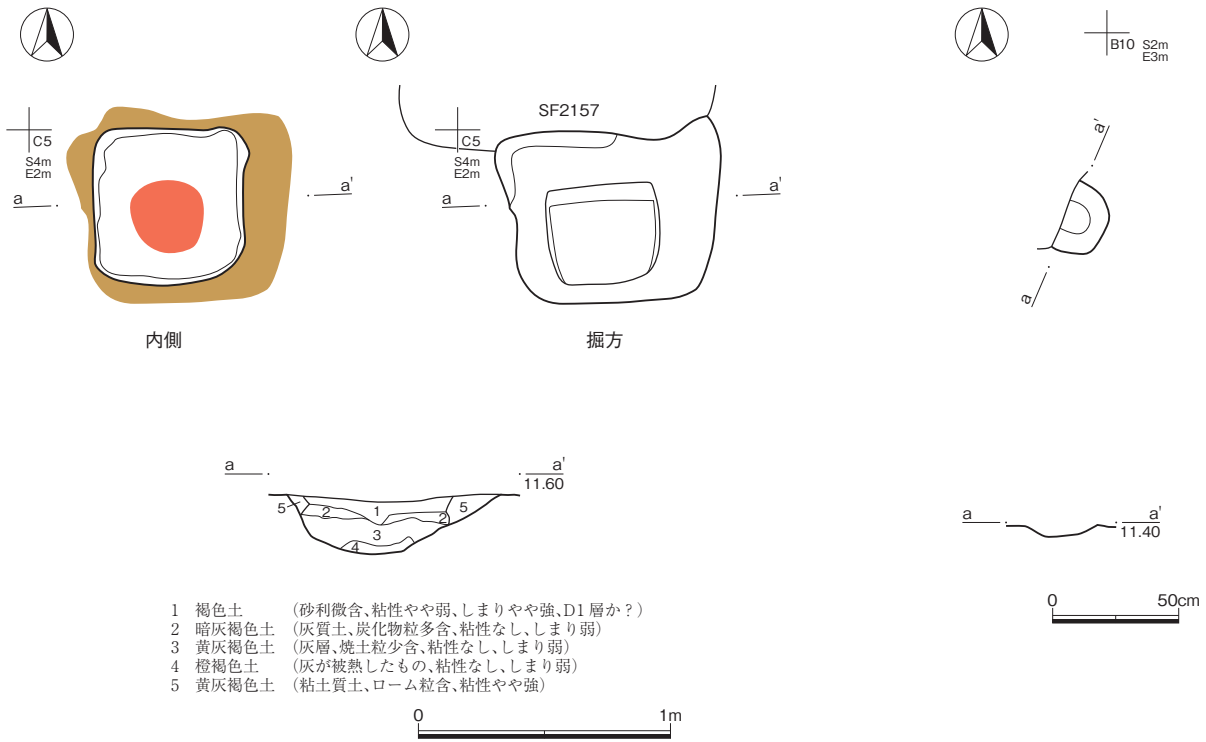
Ⅲ-219 Ⅹ SF2144



- 1 灰白色土 (灰層、下部に焼土粒多含、炭化物粒含、粘性なし)
- 2 橙褐色土 (灰層、灰が被熱したもの、粘性なし)
- 3 褐色土 (灰主体、焼土粒含、粘性なし、しまりやや強)

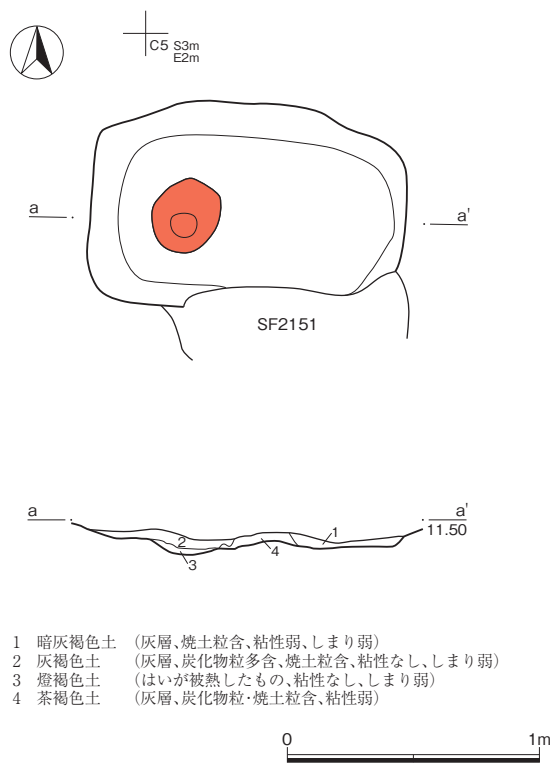


Ⅲ-220 Ⅹ SF2147

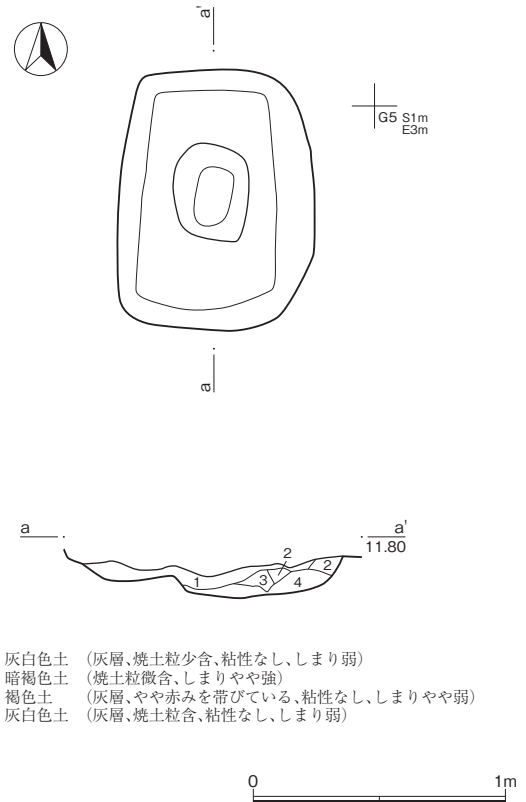


Ⅲ-221図 SF2151

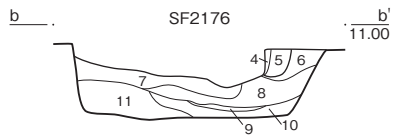
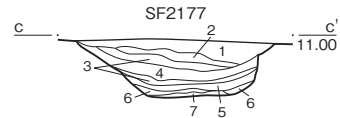
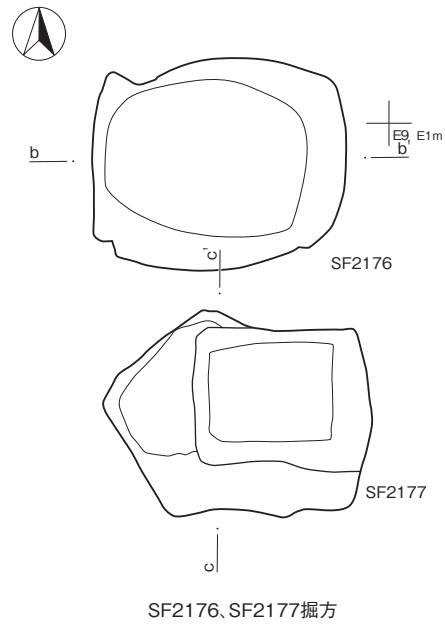
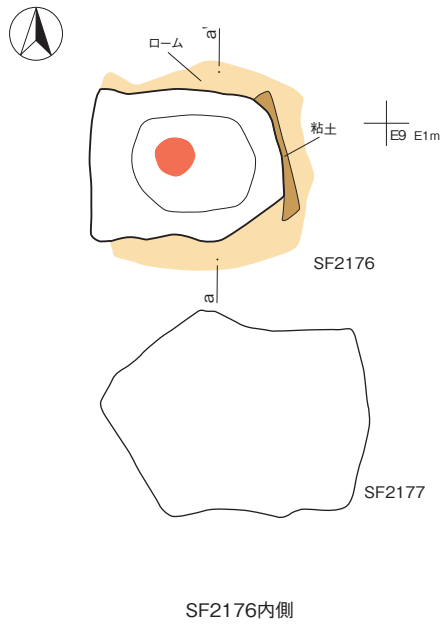
Ⅲ-222図 SF2155



Ⅲ-223図 SF2157



Ⅲ-224図 SF2158



SF2176

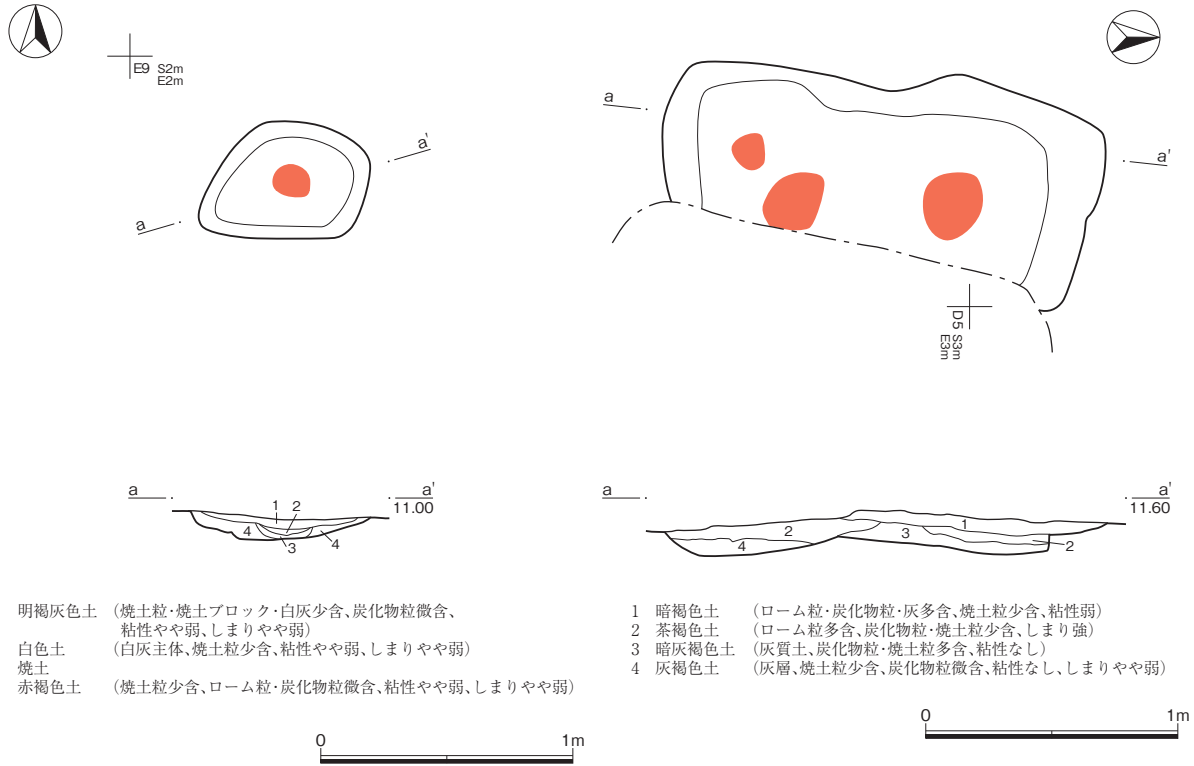
- 1 黄褐色土 (ローム主体、炭化物粒・焼土粒微含、粘性やや弱、しまりやや強)
- 2 暗灰色土 (灰主体、炭化物粒・炭化材・焼土粒・焼土ブロックやや多含、粘性やや弱、しまりやや弱)
- 3 暗茶褐色土 (鉄分の染み出しが多い、粘性弱、しまり強)
- 4 黄褐色土 (ローム粒・焼土粒微含、粘性・しまり強)
- 5 暗灰褐色土 (灰色粘土質シルトブロック少含、ローム粒・炭化物粒・焼土粒微含、粘性やや強、しまり強)
- 6 黄褐色土 (ローム粒・ロームブロックやや多含、灰少含、焼土粒微含、粘性やや弱、しまりやや強)
- 7 黄褐色土 (ローム粒・ロームブロック少含、炭化物粒・焼土粒微含、粘性やや強、しまり強)
- 8 灰色土 (灰主体、炭化物粒・炭化材・焼土粒・焼土ブロック少含、ローム粒微含、粘性・しまりやや強)
- 9 灰色土 (ローム粒・炭化物粒微含、粘性やや強、しまり強)
- 10 灰色土 (ローム粒少含、炭化物粒・焼土粒微含、粘性やや強、しまり強)
- 11 黄褐色土 (ローム粒・ロームブロック少含、炭化物粒・焼土粒微含、粘性やや強、しまり強)

SF2177

- 1 黄褐色土 (SF2176の1層と同じ)
- 2 暗灰色土 (炭化物粒・炭化材・焼土粒・焼土ブロック少含、粘性・しまりやや弱)
- 3 白色土 (灰主体、炭化物粒・炭化材・焼土粒・焼土ブロック少含、粘性・しまりやや弱)
- 4 黒色土 (灰主体、炭化物粒・炭化材やや多含、焼土粒・焼土ブロック少含、粘性・しまりやや弱)
- 5 暗灰色土 (灰主体、焼土粒・焼土ブロック少含、炭化物粒微含、粘性・しまりやや弱)
- 6 白色土 (灰主体、焼土粒・焼土ブロックやや多含、炭化物粒微含、粘性・しまりやや弱)
- 7 炭化物粒層 (粘性・しまり弱)

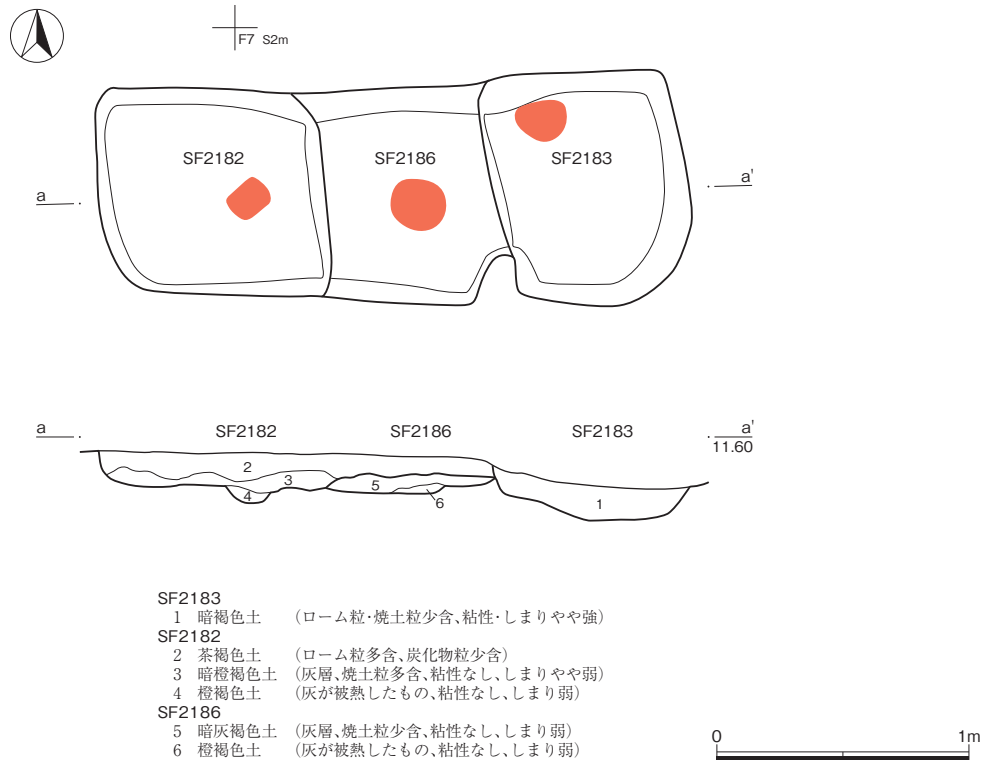


III-225図 SF2176 SF2177

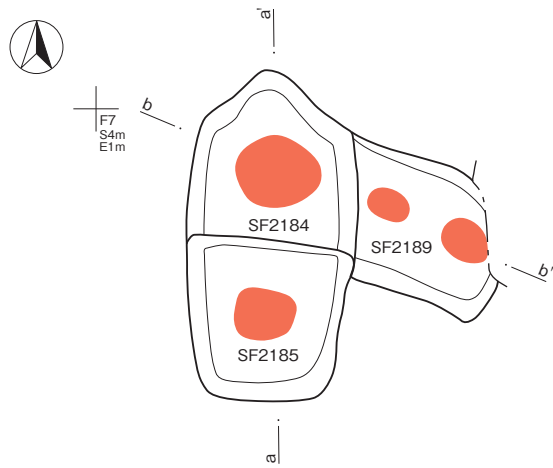


III-226図 SF2179

III-227図 SF2181



III-228図 SF2182・SF2183・SF2186



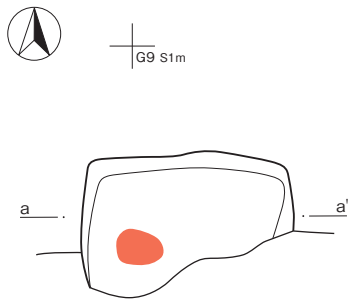
- SF2185
- 1 暗褐色土 (焼土粒少含、しまり弱)
 - 2 暗灰褐色土 (灰層、炭化物粒・焼土粒多含、しまり弱)
 - 3 橙褐色土 (灰層、焼土粒極多含、しまりやや弱)
 - 4 暗褐色土 (焼土粒含)
- SF2184
- 5 灰褐色土 (灰層、焼土粒少含、しまり弱)
 - 6 灰白色土 (灰層、焼土粒少含、しまり弱)



- SF2189
- 1 灰褐色土 (灰層、焼土粒多含、粘性なし、しまり弱)
 - 2 暗灰褐色土 (灰層、焼土粒少含、粘性なし、しまり弱)
 - 3 灰白色土 (灰層、焼土粒多含、粘性なし、しまり弱)
 - 4 暗灰褐色土 (灰層、粘性なし、しまり弱)



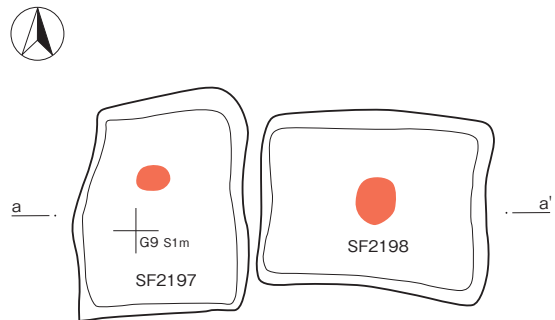
III-229図 SF2184・SF2185・SF2189



- 1 褐色土 (ローム粒多含、D1層か?しまりやや強)
- 2 暗灰褐色土 (灰層、焼土粒多含、粘性なし)
- 3 暗褐色土 (やや灰質、焼土粒多含、粘性弱)
- 4 褐色土 (ローム粒多含、焼土粒少含)



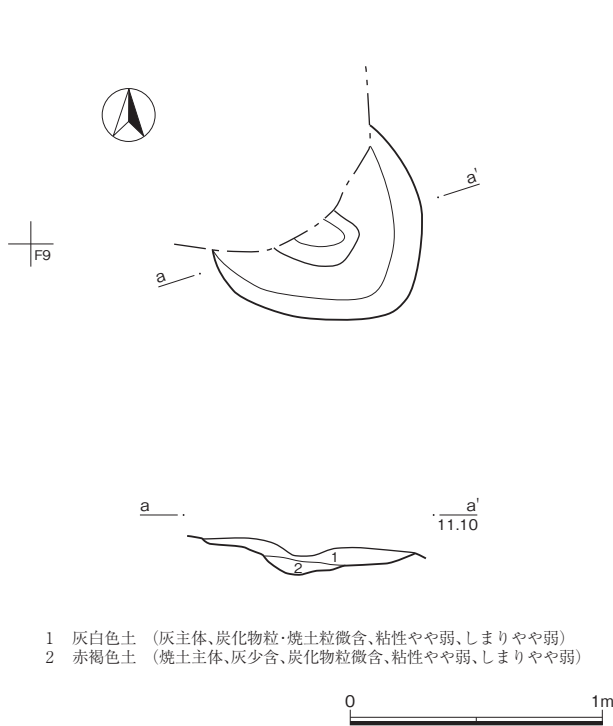
III-230図 SF2196



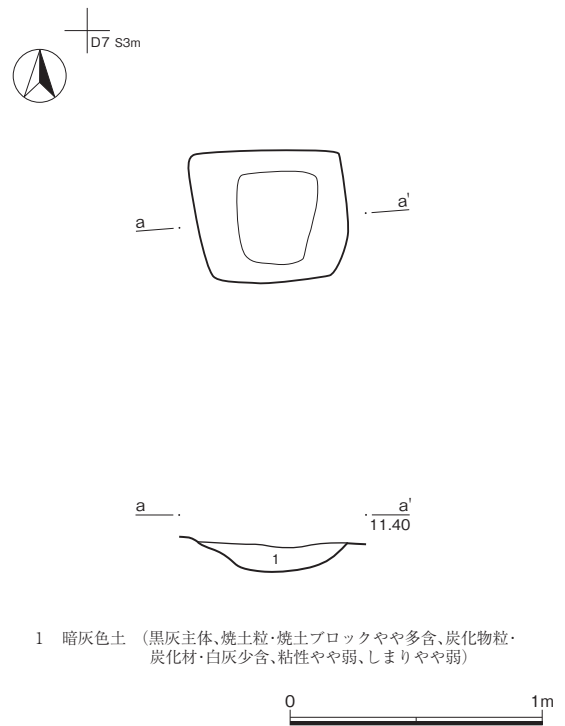
- SF2197,2198
- 1 暗灰褐色土 (灰層、炭化物粒・焼土粒微含、粘性なし、しまり弱)
 - 2 褐色土 (ローム粒多含)
 - 3 暗灰褐色土 (灰層、焼土粒少含、粘性なし、しまり弱)



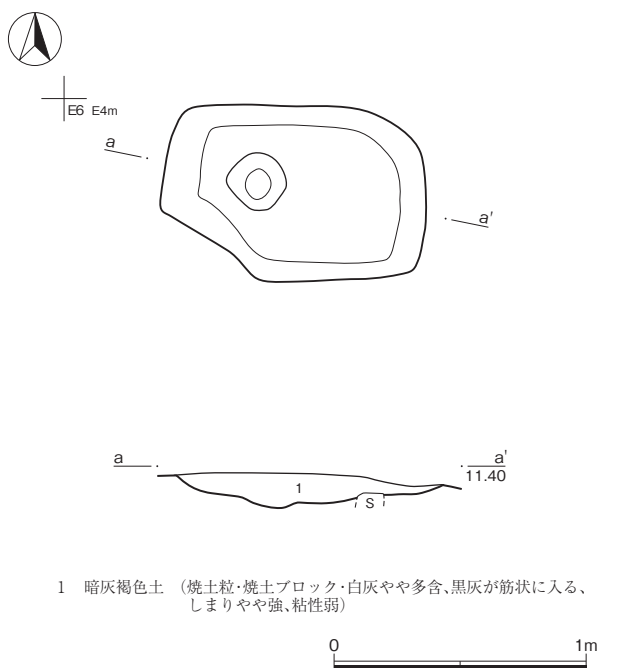
III-231図 SF2197・SF2198



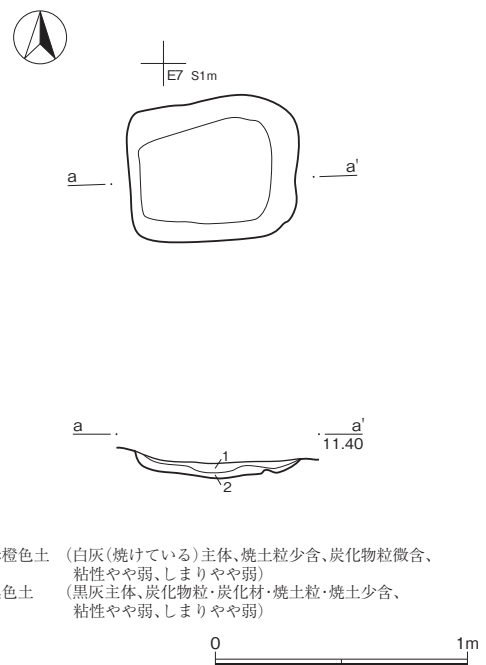
Ⅲ-232図 SF2224



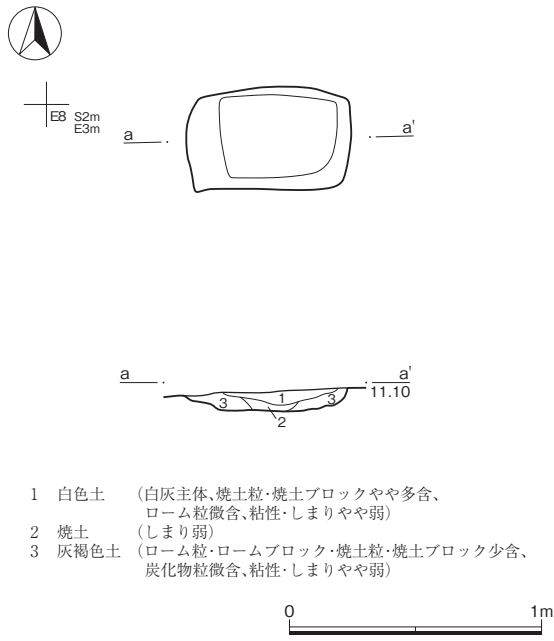
Ⅲ-233図 SF2232



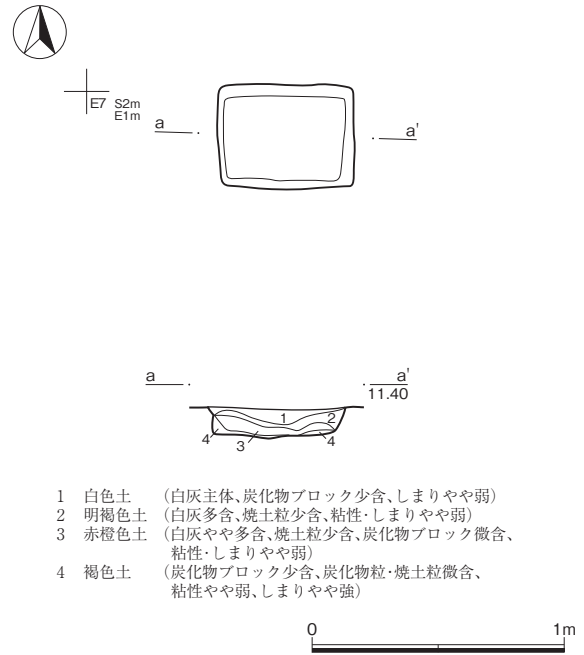
Ⅲ-234図 SF2233



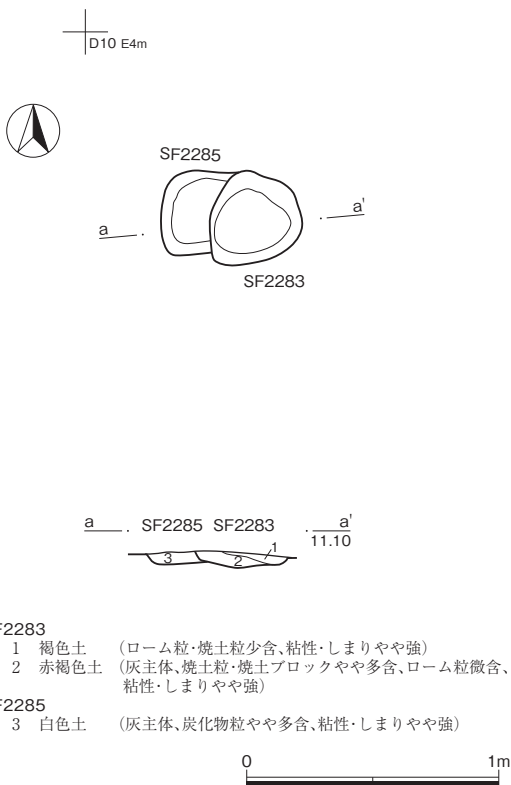
Ⅲ-235図 SF2234



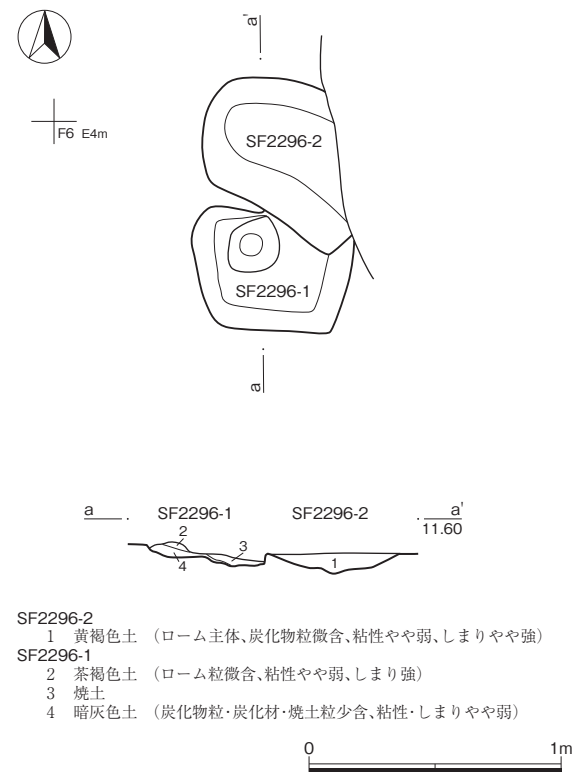
Ⅲ-236 Ⅹ SF2238



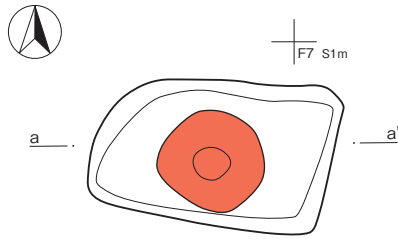
Ⅲ-237 Ⅹ SF2281



Ⅲ-238 Ⅹ SF2283・SF2285



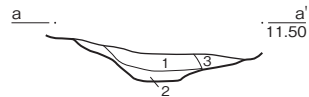
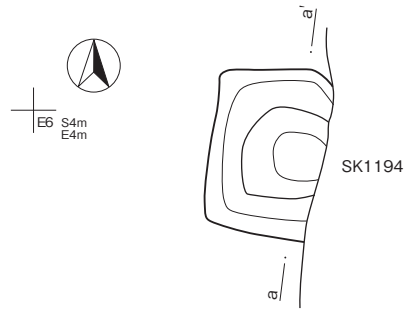
Ⅲ-239 Ⅹ SF2296



- 1 明灰色土 (灰主体、焼土粒・焼土ブロックやや多含、粘性・しまりやや弱)
- 2 赤橙色土 (灰主体、焼土粒・焼土ブロックやや多含、炭化物粒微含、粘性・しまりやや弱)
- 3 灰褐色土 (焼土粒・炭化物粒少含、粘性やや弱、しまりやや弱)



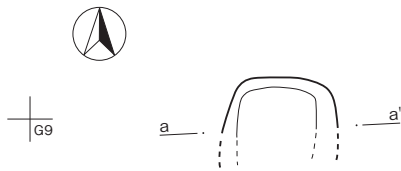
Ⅲ-240図 SF2298



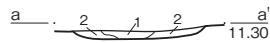
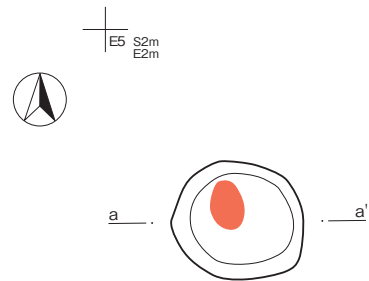
- 1 白色土 (焼土粒・焼土ブロック少含、炭化物粒微含、粘性やや弱、しまりやや強)
- 2 赤橙色土 (焼土粒主体、炭化物粒微含、粘性・しまりやや弱)
- 3 灰褐色土 (焼土粒少含、炭化物粒微含、粘性やや弱、しまり強)



Ⅲ-241図 SF2337



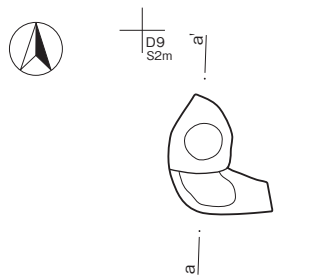
Ⅲ-242図 SF2348



- 1 灰褐色土 (灰層、しまり弱)
- 2 褐色土 (灰質土、粘性・しまり弱)



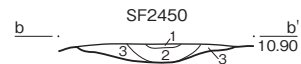
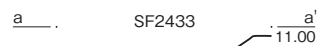
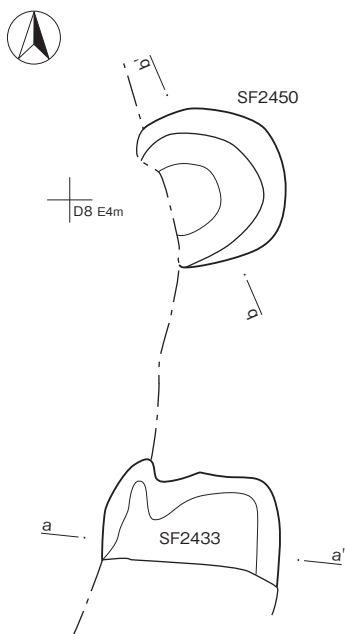
Ⅲ-243図 SF2368



- 1 明灰色土 (灰主体、焼土粒・焼土ブロックやや多含、炭化物粒微含、粘性弱、しまりやや強)
- 2 赤橙色土 (焼土粒・焼土ブロック極多含、炭化物粒微含、粘性・しまり弱)



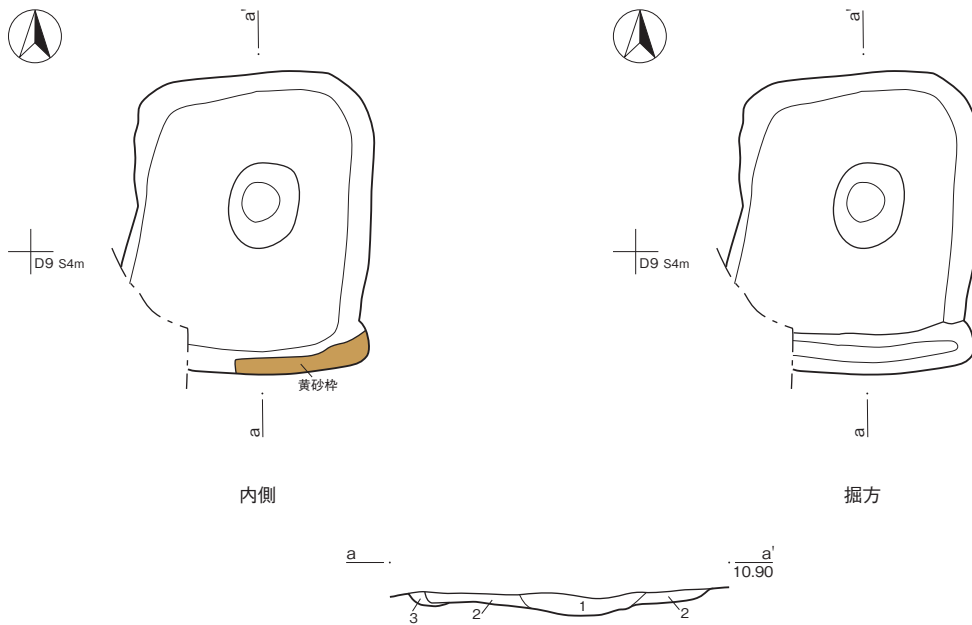
Ⅲ-244図 SF2390



- SF2450
- 1 白色土 (白灰)
 - 2 赤橙色土 (焼土主体、炭化物粒少含、しまりやや弱)
 - 3 暗灰褐色土 (黒灰多含、炭化物粒・炭化材やや多含、ローム粒・焼土粒微含、粘性やや弱、しまりやや強)



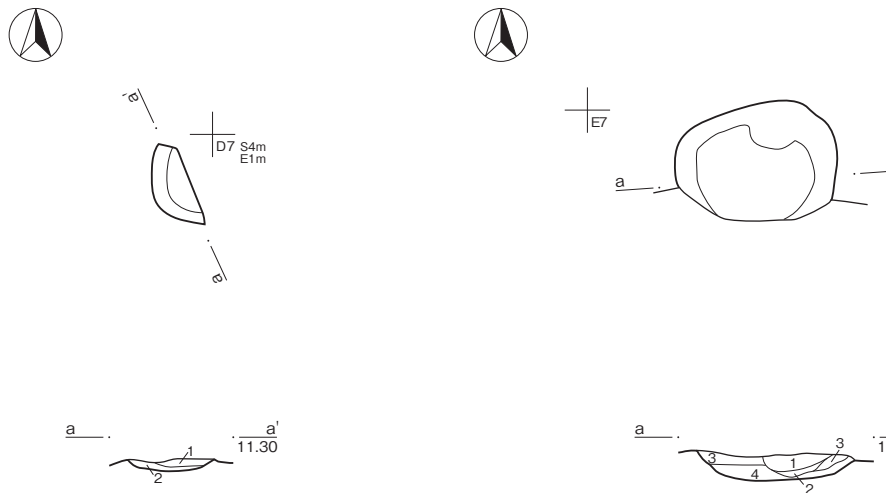
Ⅲ-245図 SF2433・SF2450



- 1 赤橙色土 (焼土粒・焼土ブロック主体、灰やや多含、炭化物粒・炭化材少含、しまりやや弱、粘性強)
- 2 灰色土 (灰主体、焼土粒・焼土ブロック少含、炭化物粒微含、粘性弱、しまりやや弱)
- 3 黄砂



Ⅲ-246図 SF2435



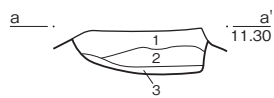
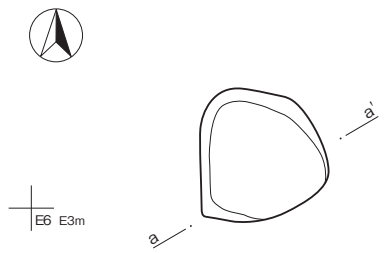
- 1 炭化物層 (粘性・しまり弱)
- 2 橙褐色土 (焼土層、粘性無、しまり弱)

- 1 淡褐色土 (灰層、焼土粒多含、しまり弱)
- 2 橙褐色土 (焼土層、しまり弱)
- 3 暗褐色土 (焼土粒極多含、粘性やや弱、しまりやや強)
- 4 暗褐色土 (焼土粒多含、炭化物粒微含)



Ⅲ-247図 SF2483

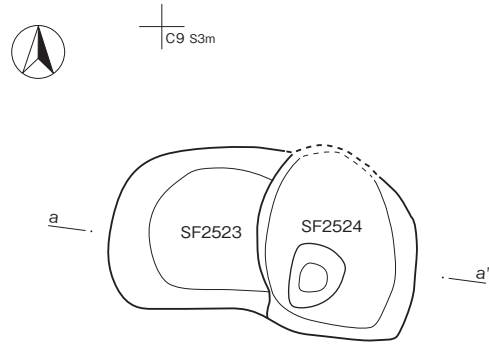
Ⅲ-248図 SF2484



- 1 暗褐色土 (小円礫少含)
- 2 褐色土 (ローム粒多含、炭化物粒少含、しまりやや弱)
- 3 炭化物層 (下部に焼土粒多含、粘性・しまり弱)



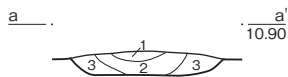
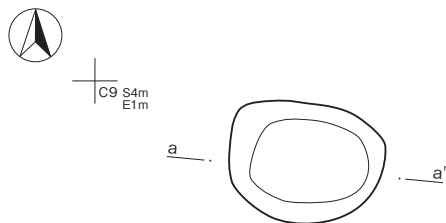
Ⅲ-249図 SF2485



- SF2524
- 1 暗灰色土 (黒灰主体、焼土粒・焼土ブロックやや多含、しまりやや弱)
 - 2 赤褐色土 (焼土主体、灰少含、しまり弱)
- SF2523
- 3 黄褐色土 (ローム粒・ロームブロックやや多含、炭化物粒・礫微含、粘性・しまり強)
 - 4 白色土 (灰主体、焼土粒・焼土ブロックやや多含、炭化物粒・炭化材少含、しまりやや強)



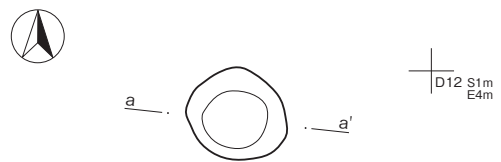
Ⅲ-250図 SF2523・SF2524



- 1 褐色土 (焼土粒微含、粘性弱、しまり弱)
- 2 白色土 (白灰主体、焼土粒・焼土ブロックやや多含、しまりやや強)
- 3 暗褐色土 (黒灰主体、焼土粒少含、炭化物粒微含、粘性やや弱、しまり強)



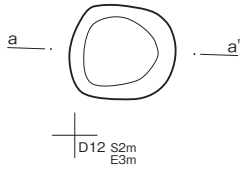
Ⅲ-251図 SF2525



- 1 暗褐色土 (ローム粒・炭化物・焼土粒少含)
- 2 暗灰色土 (炭化物・焼土粒含、ローム粒・粘土少含)



Ⅲ-252図 SF2765



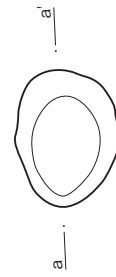
- 1 暗褐色土 (ローム粒・炭化物・焼土粒少含)
- 2 暗灰色土 (炭化物・焼土粒含、ローム粒・粘土少含)



Ⅲ-253☒ SF2766



C12 S3m
E4m



- 1 暗灰色土 (焼土粒・灰含、ローム粒・炭化物少含)
- 2 暗褐色土 (ローム粒・炭化物少含)



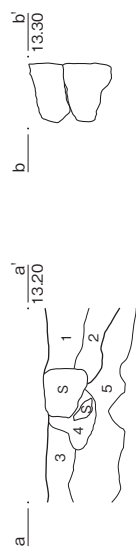
Ⅲ-254☒ SF2770



13.10
c



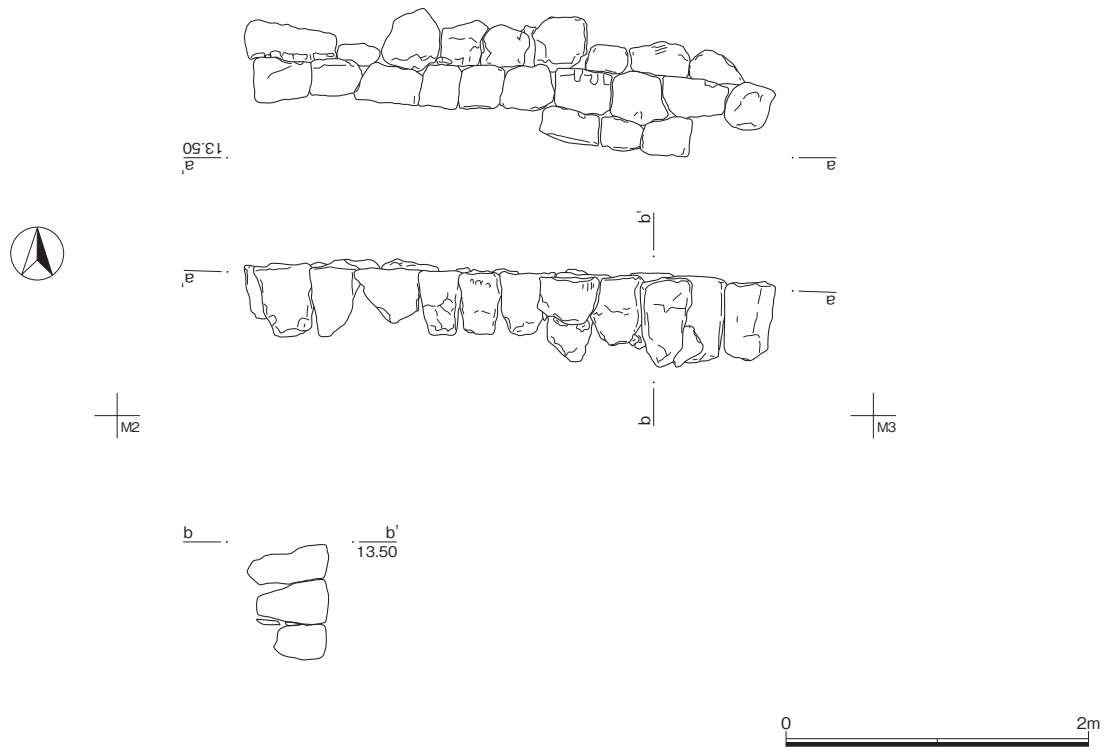
1/2 5m
5m



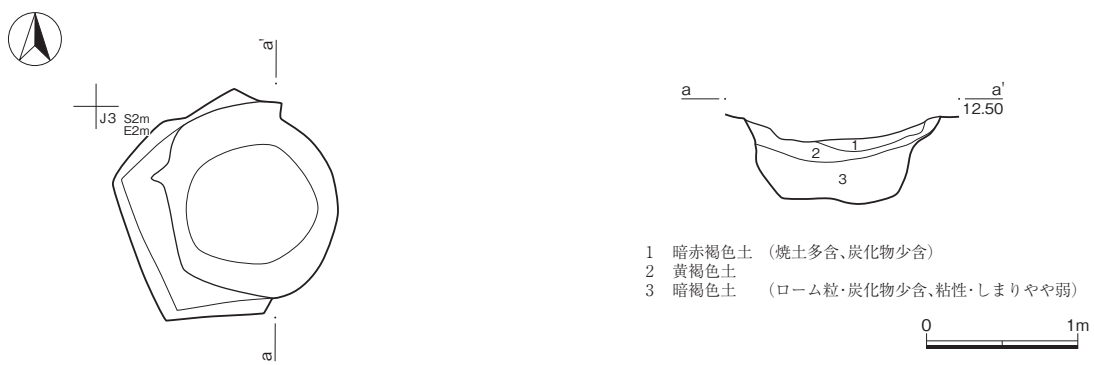
- 1 暗褐色土 (D1層に相当、小円礫主体、粘性やや弱、しまりやや弱)
- 2 暗黄灰色土 (D1層に相当、シルト状灰色粘土・ロームが稀状に堆積、炭化物・焼土微含、粘性やや強)
- 3 茶褐色土 (D2層に相当、ロームブロック・焼土・小円礫多含、炭化物多含、粘性やや強、しまりやや弱)
- 4 灰黄褐色土 (D2層に相当、ローム粒・少礫・炭化物多含、しまりやや強)
- 5 暗褐色土 (D2層に相当、ローム粒・焼土・炭化物多含、少礫微含)



III-255 Ⅱ SG595

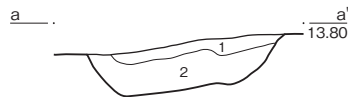
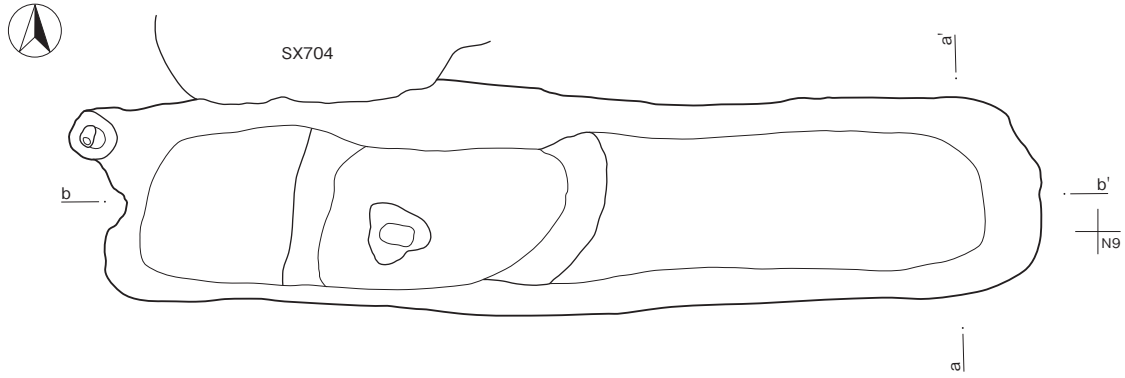


Ⅲ-256図 SG719

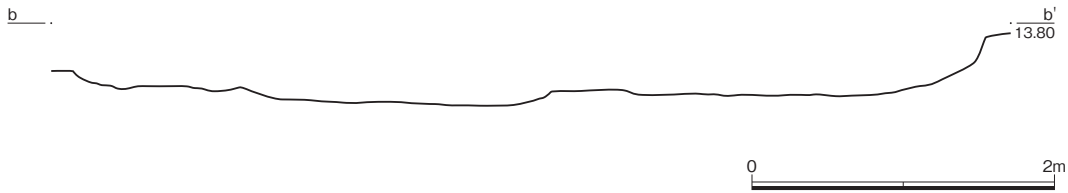


- 1 暗赤褐色土 (焼土多含、炭化物少含)
- 2 黄褐色土
- 3 暗褐色土 (ローム粒・炭化物少含、粘性・しまりやや弱)

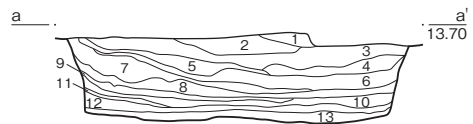
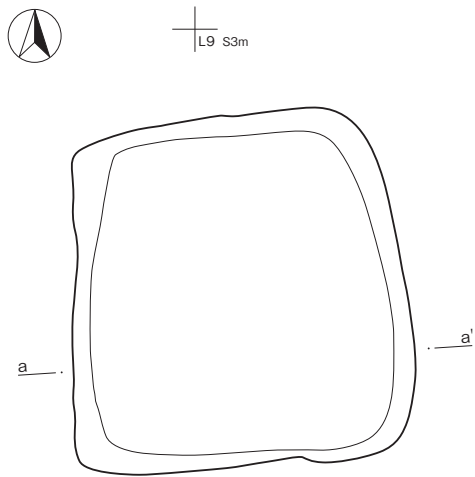
Ⅲ-257図 SK596



- 1 灰褐色土 (ローム粒多、炭化物・礫含、粘性やや弱、しまりやや弱)
- 2 暗灰褐色土 (ローム粒・焼土粒多含、炭化物・礫含)

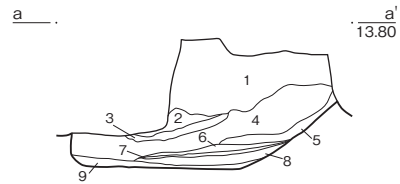
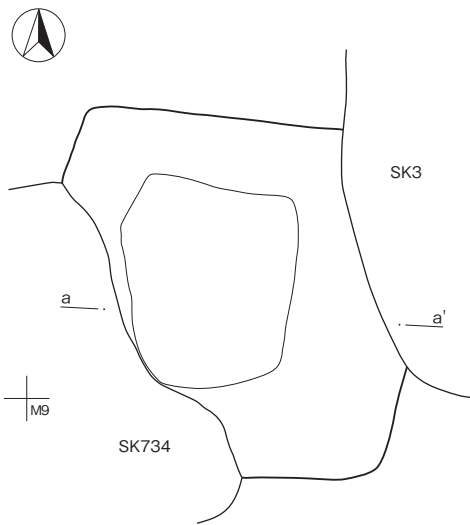


III-258図 SK698



- 1 灰褐色土 (炭化物少含、ローム粒微含、しまり強)
- 2 灰褐色土 (焼土粒やや多含、ローム粒・炭化物少含、粘性弱、しまり強)
- 3 灰褐色土 (ローム粒・ロームブロック・炭化物少含、焼土粒微含、粘性やや弱、しまり強)
- 4 灰褐色土 (焼土粒やや多含、ローム粒・ロームブロック・炭化物少含、粘性やや弱、しまり強)
- 5 赤褐色土 (水成層、焼土粒やや多含、しまり強)
- 6 灰褐色土 (水成層、ローム粒・ロームブロック・炭化物・焼土粒やや多含、粘性やや強、しまり強)
- 7 黄褐色土 (ローム粒やや多含、砂礫少含、しまり強)
- 8 灰褐色土 (6層と同じ)
- 9 黄褐色土 (7層と同じ)
- 10 灰褐色土 (6層と同じ)
- 11 黄褐色土 (7層と同じ)
- 12 黄色土 (粘土・ローム主体、炭化物粒少含、しまり強)
- 13 黄褐色土 (粘土・ローム主体、ローム粒・ロームブロック少含、炭化物粒・焼土粒少含、しまり強)

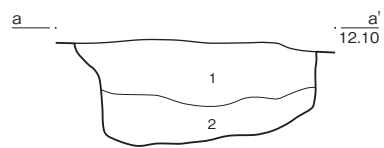
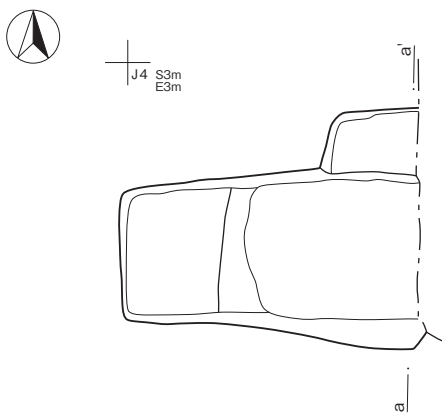
III-259図 SK734



- 1 褐色土 (炭化物含、粘性やや強)
- 2 灰褐色土 (ローム粒やや多含、焼土粒少含、炭化物微含、粘性やや弱、しまり強)
- 3 灰色土 (炭化物やや多含、焼土粒少含、ローム粒微含、粘性やや弱、しまり強)
- 4 褐色土 (ローム粒・ロームブロックやや多含、炭化物・焼土粒・焼土ブロック少含、しまり強)
- 5 黒褐色土 (炭化物・焼土粒・焼土ブロックやや多含、ローム粒・ロームブロック少含、しまり強)
- 6 灰褐色土 (ローム粒少含、炭化物・焼土微含、しまりやや強)
- 7 赤褐色土 (焼土主体、炭化物やや多含、ローム粒・ロームブロック少含、粘性やや弱、しまりやや強)
- 8 褐色土 (炭化物少含、ローム粒・焼土粒微含、しまり強)
- 9 灰褐色土 (ローム粒・ロームブロックやや多含、焼土粒少含、炭化物微含、粘性やや弱、しまりやや強)



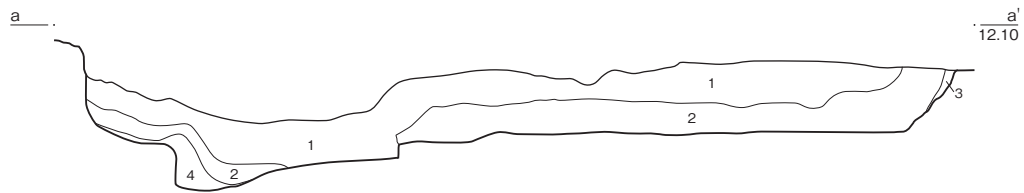
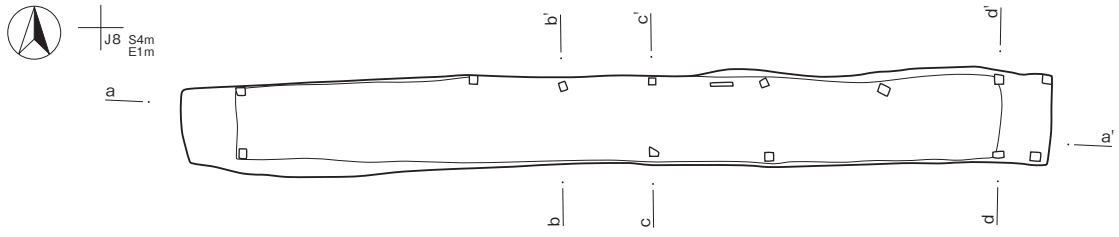
III-260図 SK756



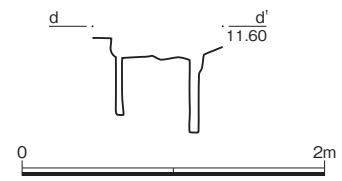
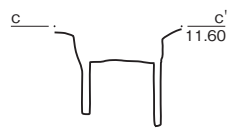
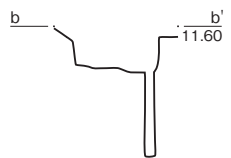
- 1 暗褐色土 (やや灰色を帯びる、炭化材・小円礫・自然遺物・人工遺物多含、粘性やや強)
- 2 暗褐色土 (自然遺物含、ローム粒・炭化材・人工遺物少含、粘性やや強)



III-261図 SK805



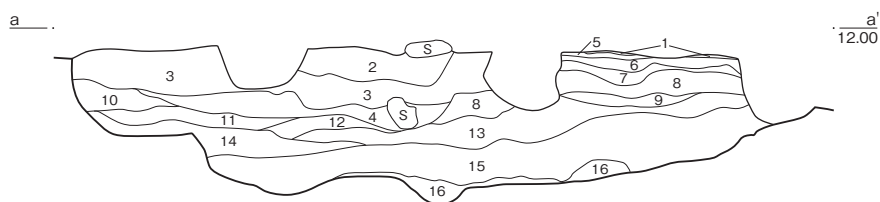
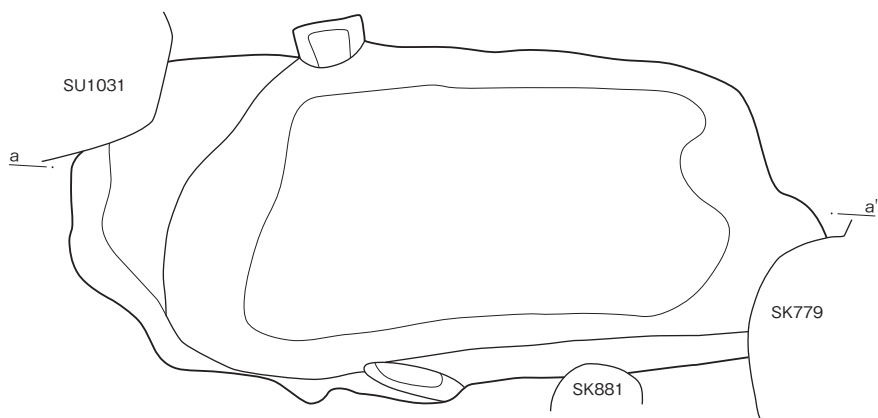
- 1 茶褐色土 (ローム粒・炭化物粒・焼土粒・シルト少含、粘性・しまり弱)
- 2 灰色土 (シルト多含、ローム粒少含、粘性強、しまり弱)
- 3 黒灰色土 (炭化物粒・灰多含、ローム粒少含、粘性・しまり弱)
- 4 茶褐色土 (ローム粒・炭化物粒少含、しまり強)



Ⅲ-262 Ⅹ SK885



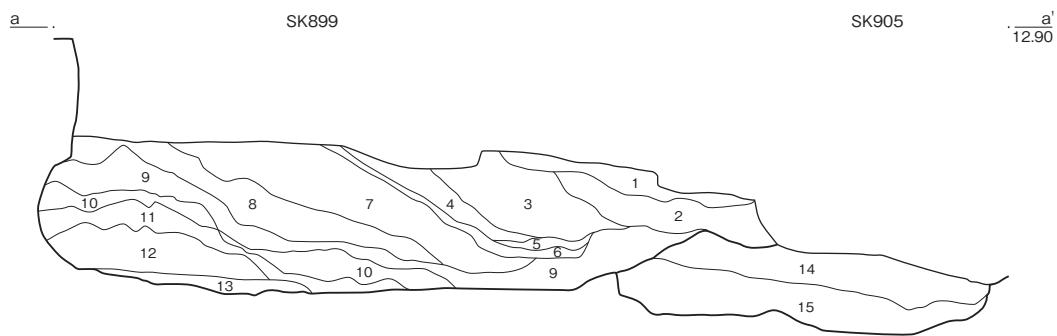
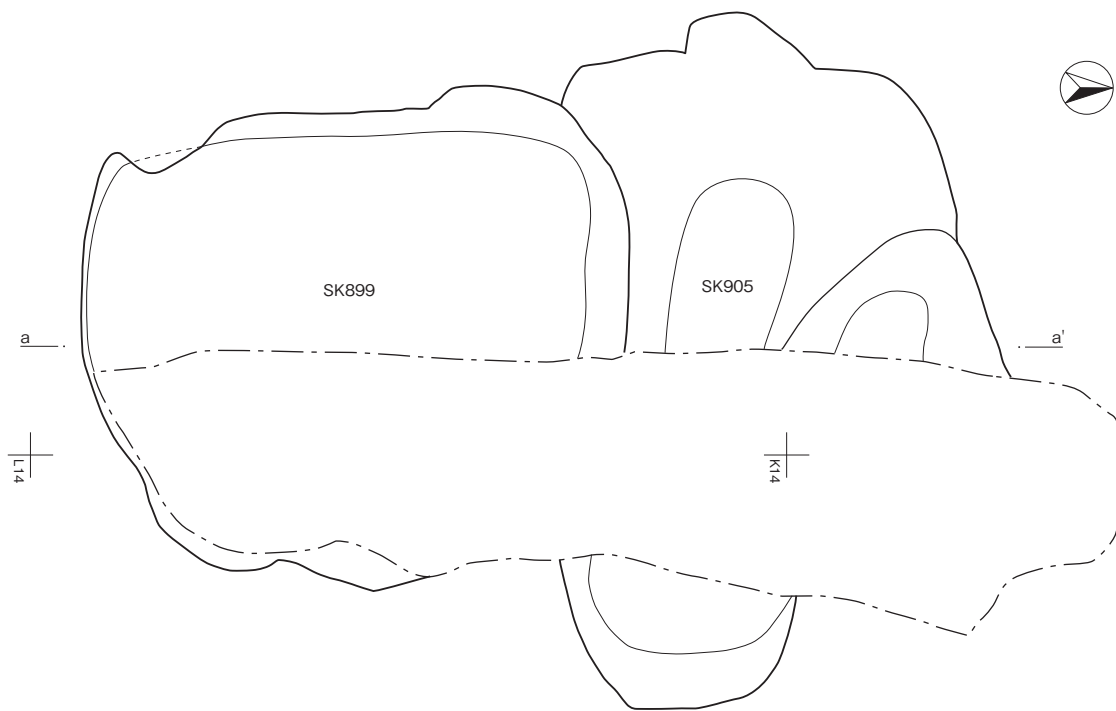
J8 S4m
E4m



- 1 赤褐色土 (ローム粒・炭化物粒少含、しまり強)
- 2 茶褐色土 (ローム粒・ロームブロック・焼土粒少含、しまりやや強)
- 3 暗褐色土 (ローム粒・炭化物粒・焼土粒少含)
- 4 灰褐色土 (ローム粒・ロームブロック・炭化物粒・焼土粒・シルト少含)
- 5 暗褐色土 (ローム粒・炭化物粒・焼土粒少含、しまり強)
- 6 暗褐色土 (ローム粒・ロームブロック・炭化物粒少含、しまり強)
- 7 明褐色土 (ローム粒多含、ロームブロック・炭化物少含、しまり強)
- 8 暗褐色土 (ローム粒・炭化物粒少含、しまり強)
- 9 黒褐色土 (シルト多含、ローム粒・炭化物粒少含、粘性強、しまりやや強)
- 10 茶褐色土 (ローム粒・炭化物粒少含)
- 11 茶褐色土 (炭化物粒含、ローム粒少含)
- 12 暗褐色土 (ローム粒・炭化物粒少含、しまり強)
- 13 茶褐色土 (ローム粒・ロームブロック・炭化物粒少含)
- 14 明褐色土 (ローム粒・ロームブロック多含、炭化物粒少含)
- 15 暗褐色土 (炭化物粒含、ローム粒・ロームブロック・焼土粒・貝少含)
- 16 明褐色土 (ローム粒多含、炭化物粒少含)

0 2m

Ⅲ-263 Ⅹ SK886



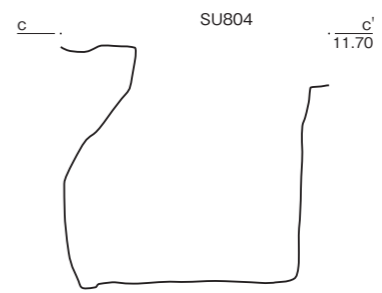
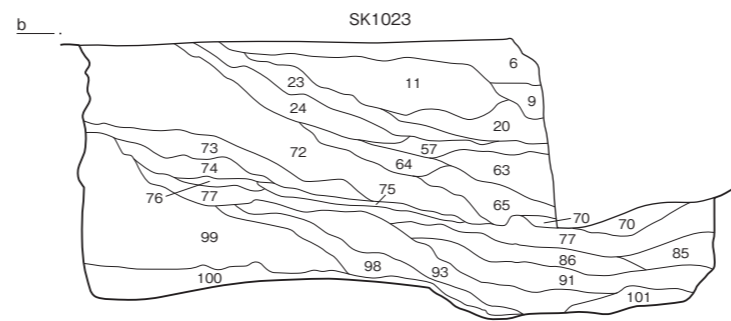
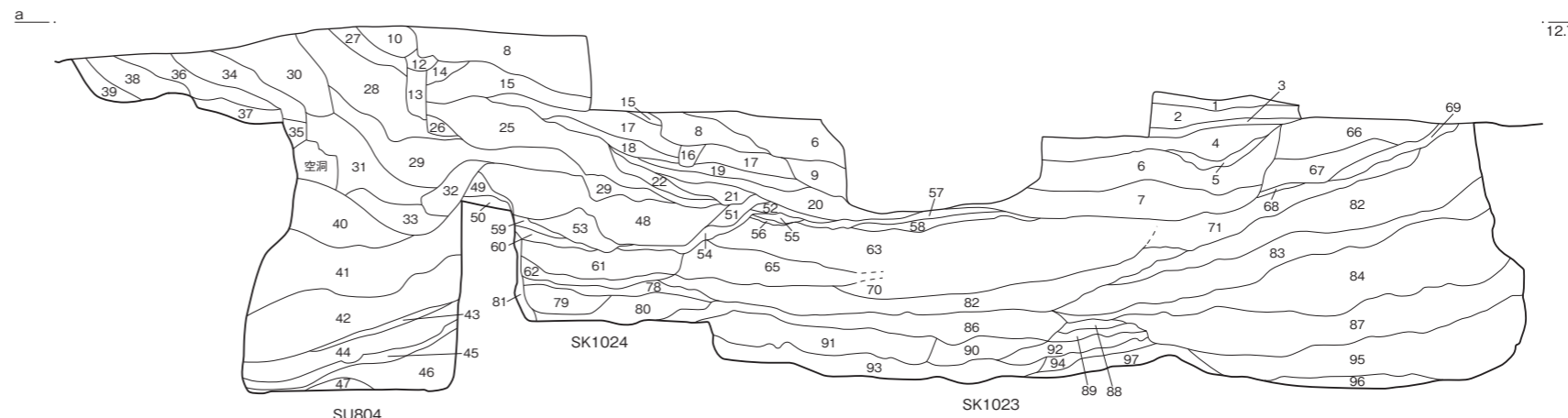
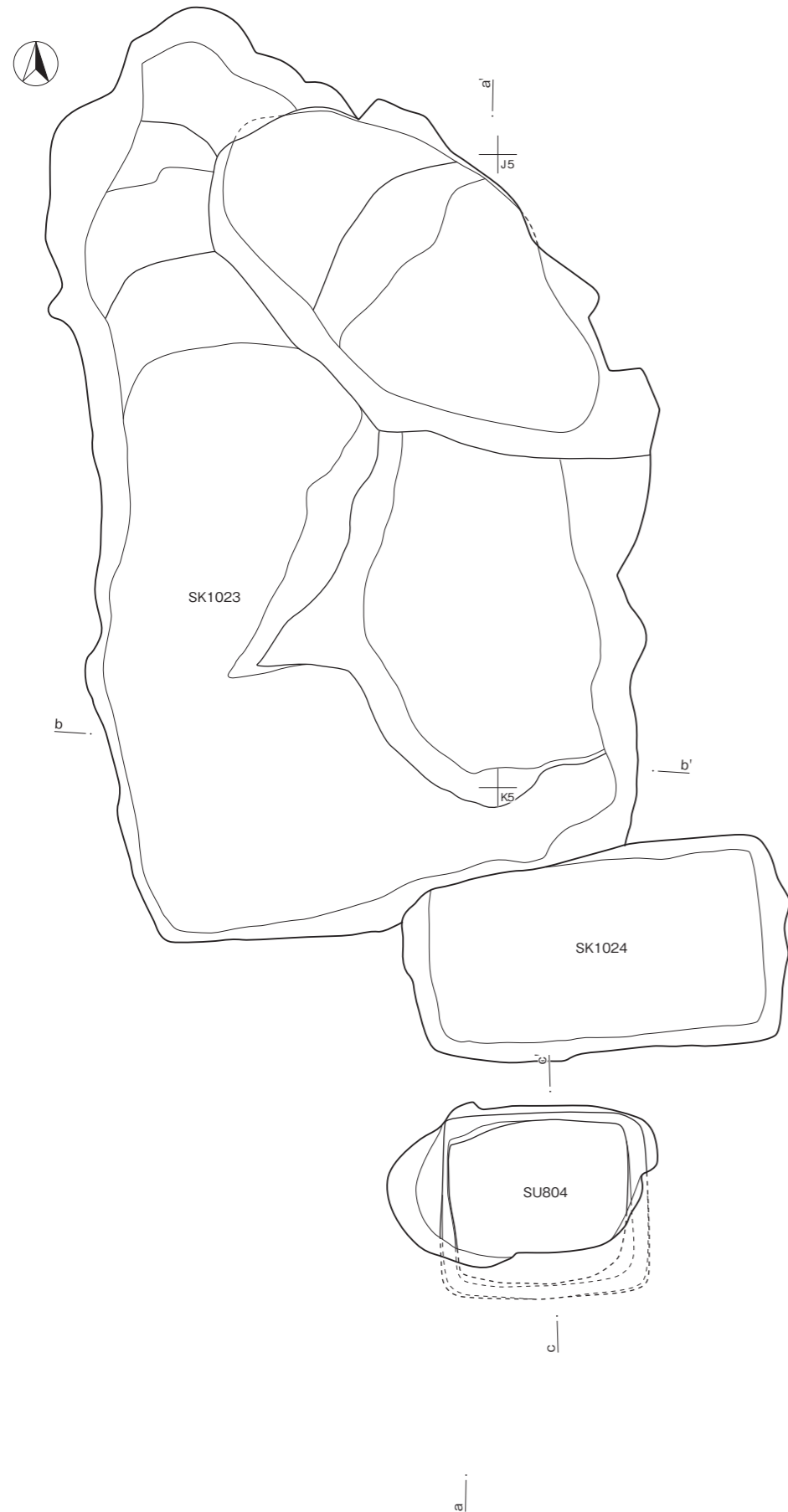
SK899

- 1 暗褐色土 (ローム粒・炭化物粒少含、しまりやや強)
- 2 茶褐色土 (ローム粒含、ロームブロック・炭化物粒少含)
- 3 茶褐色土 (ローム粒・ロームブロック・炭化物粒・小円礫含)
- 4 茶褐色土 (ローム粒・ロームブロック含、炭化物少含)
- 5 暗褐色土 (ローム粒・炭化物粒少含)
- 6 明褐色土 (ローム粒多含)
- 7 黒褐色土 (ローム粒・ロームブロック少含)
- 8 明褐色土 (ローム粒多含、ロームブロック含、炭化物粒少含)

- 9 暗褐色土 (炭化物粒含、ローム粒・ロームブロック・焼土粒少含)
 - 10 茶褐色土 (ローム粒含、ロームブロック少含)
 - 11 暗褐色土 (ローム粒含)
 - 12 明褐色土 (ローム粒多含、しまりやや強)
 - 13 暗褐色土 (ローム粒含)
- SK905
- 14 暗褐色土 (ローム粒・ロームブロック・炭化物粒少含)
 - 15 明褐色土 (ローム粒多含、ロームブロック含)



Ⅲ-264 Ⅱ SK899・SK905



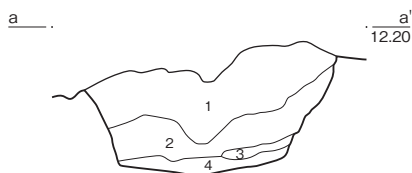
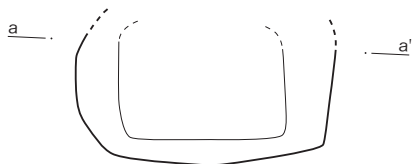
SK1023・SK1024・SU804

- | | | |
|--|---|--|
| 1 赤色土 (焼土層、カリカリしている、粘性なし、しまり弱) | 36 茶褐色土 (ローム粒多含、炭化材少含) | 70 暗茶褐色土 (ローム粒・黒色土含、炭化材微含、しまりやや弱) |
| 2 暗茶褐色土 (ローム粒・炭化材・焼土微含) | 37 暗褐色土 (ロームブロック多含、粘性強、しまりやや強) | 71 暗茶褐色土 (ローム粒・円礫・灰色シルト粒含、炭化材・焼土微含) |
| 3 暗茶褐色土 (ローム粒少含) | 38 暗褐色土 (上部にローム粒多含) | 72 茶褐色土 (ローム粒・酸化鉄・小円礫・磁器類等の遺物含、炭化材・灰色シルト粒少含) |
| 4 褐色土 (小円礫含、瓦片少含、粘性やや強、しまりやや強) | 39 褐色土 (ローム粒・小円礫含、粘性やや強) | 73 茶褐色土 (ローム粒・灰色シルト粒少含、炭化材微含) |
| 5 灰色土 (灰色シルトブロック主体、瓦含、炭化材微含) | 40 暗茶褐色土 (ロームブロック・炭化材少含) | 74 暗茶褐色土 (ローム粒・酸化鉄含、炭化材・灰色シルト粒微含) |
| 6 褐色土 (ローム粒多含、焼土粒微含) | 41 暗茶褐色土 (ロームブロック含、炭化材少含) | 75 暗褐色土 (ローム粒・酸化鉄含) |
| 7 褐色土 (6層より暗い、ロームブロック・炭化材少含、粘性強) | 42 暗茶褐色土 (炭化材多含、かわらけ・磁器片等遺物含、ローム粒少含、しまり弱) | 76 灰色土 (灰色シルトブロック主体、酸化鉄多含、しまりやや弱) |
| 8 明灰褐色土 (ローム粒・ロームブロック含、炭化材少含) | 43 黒灰色土 (灰層、しまり弱) | 77 暗黄褐色土 (ロームブロック多含、酸化鉄含、灰色シルト粒少含、しまりやや弱) |
| 9 貝層 (シジミ・アサリ主体) | 44 暗茶褐色土 (炭化材少含、しまり弱) | 78 暗茶褐色土 (黒色土含、ローム粒・炭化材・灰色シルト粒少含、しまりやや弱) |
| 10 黒褐色土 (ロームブロック多含、しまりやや弱) | 45 明黄褐色土 (ロームブロック主体、しまり弱) | 79 灰褐色土 (灰色シルトブロック主体、酸化鉄多含、炭化材微含、しまりやや弱) |
| 11 暗黄褐色土 (ローム粒・酸化鉄多含、炭化材少含) | 46 暗黄褐色土 (ロームブロック・炭化材少含、しまり弱) | 80 暗茶褐色土 (灰色シルト粒・瓦含、ローム粒・炭化材少含) |
| 12 淡茶褐色土 (ローム粒・灰褐色粒含、しまりやや弱) | 47 明黄褐色土 (ロームブロック主体、しまり弱) | 81 暗茶褐色土 (ローム粒・炭化材微含) |
| 13 暗茶褐色土 (ローム粒少含、しまりやや弱) | 48 暗茶褐色土 (ロームブロック・黒色土を縞状に含、炭化材・焼土微含、しまりやや弱) | 82 暗茶褐色土 (ロームブロック多含、瓦含、炭化材・白黄色シルト粒少含) |
| 14 暗茶褐色土 (灰褐色ブロック多含、ローム粒・炭化材少含、しまりやや弱) | 49 茶褐色土 (ローム粒含、炭化材微含) | 83 暗茶褐色土 (ローム粒・酸化鉄含、炭化材・灰色シルト粒少含) |
| 15 茶褐色土 (ローム粒多含、小円礫微含) | 50 暗茶褐色土 (ロームブロック・黒灰含) | 84 暗黄褐色土 (ロームブロック多含、黒色土含) |
| 16 淡茶褐色土 (ローム粗粒・黒色土粒含) | 51 暗黄褐色土 (ローム粒含、黒色土微含) | 85 灰褐色土 (酸化鉄含、ローム粒・灰色シルト粒少含、しまりやや弱) |
| 17 暗褐色土 (灰質黒色土多含、焼土粒含、粘性やや強) | 52 茶褐色土 (黒色土主体、ローム粒微含、しまりやや弱) | 86 暗黄褐色土 (ロームブロック・酸化鉄多含、灰色シルト粒少含) |
| 18 褐色土 (ローム粒・小円礫少含、粘性やや強) | 53 暗黄褐色土 (ロームブロック多含、黒色土少含、しまりやや弱) | 87 暗茶褐色土 (ローム粒含、灰色シルト粒少含、炭化材微含) |
| 19 褐色土 (18層よりやや暗い、炭化材多含、粘性強、しまりやや強) | 54 茶褐色土 (ロームブロック少含、炭化材微含) | 88 灰黄褐色土 (酸化鉄含、灰色シルト粒少含、ローム粒微含) |
| 20 茶褐色土 (ローム粒多含) | 55 黄褐色土 (粒子の粗い砂(?)含、ローム粒少含) | 89 暗黄褐色土 (ロームブロック含、焼土微含) |
| 21 茶褐色土 (下部に砂粒堆積、ローム粒少含) | 56 灰色土 (灰色シルトブロック主体、酸化鉄含、しまりやや弱) | 90 赤褐色土 (酸化鉄多含、青灰色砂質土斑状に含、ローム粒少含) |
| 22 茶褐色土 (黒色土含、ローム粒少含) | 57 暗褐色土 (ローム粒含、やや粘質土、粘性強) | 91 暗黄褐色土 (ロームブロック多含、灰色シルト粒微含、しまりやや弱) |
| 23 茶褐色土 (炭化材・酸化鉄・中央部に砂粒含、ローム粒・焼土少含、しまりやや弱) | 58 褐色土 (やや灰色を帯びる、粘土質、粘性強) | 92 黄褐色土 (ロームブロック主体、酸化鉄含) |
| 24 明黄褐色土 (ロームブロック多含、酸化鉄含、灰色シルト粒少含) | 59 暗茶褐色土 (黒色土主体、炭化材・焼土微含、しまりやや弱) | 93 暗茶褐色土 (ローム粒少含、炭化材・灰色シルト粒微含) |
| 25 暗褐色土 (ローム粒多含、焼土粒微含) | 60 暗黄褐色土 (ロームブロック多含) | 94 茶褐色土 (ロームブロック少含、灰色シルト微含) |
| 26 暗黄褐色土 (ローム埋土、粘性やや強、しまりやや弱) | 61 暗黄褐色土 (ロームブロック多含、黒色土含、炭化材微含) | 95 灰黄褐色土 (灰色シルトブロック含、ロームブロック少含) |
| 27 暗褐色土 (ローム粒・ロームブロック多含、しまりやや弱) | 62 暗茶褐色土 (遺物含、ローム粒・炭化材微含、しまりやや弱) | 96 暗黄褐色土 (ロームブロック主体、粘性やや強、しまり強) |
| 28 暗褐色土 (ローム粒・ロームブロック含、しまりやや弱) | 63 茶褐色土 (ローム粒少含、炭化材・灰色シルト粒微含、しまりやや弱) | 97 黄褐色土 (ロームブロック主体) |
| 29 暗黄褐色土 (ローム粒主体、しまり弱) | 64 暗茶褐色土 (酸化鉄含、ローム粒少含、炭化材微含) | 98 暗茶褐色土 (ロームブロック・酸化鉄含) |
| 30 暗褐色土 (ローム粒多含、炭化材微含、しまりやや強) | 65 暗茶褐色土 (貝殻多含、酸化鉄含、ローム粒・炭化材微含、しまりやや弱) | 99 暗茶褐色土 (円礫含、ローム粒少含、炭化材微含、しまりやや弱) |
| 31 褐色土 (ローム粒多含) | 66 暗茶褐色土 (ロームブロック少含、焼土微含) | 100 灰色土 (灰色シルトブロック・ロームブロック・酸化鉄含、しまりやや弱) |
| 32 暗褐色土 (ロームブロック少含、しまり弱) | 67 黒色土 (黒灰多含、ローム粒含、炭化材・焼土少含) | 101 暗黄褐色土 (ロームブロック主体、しまりやや弱) |
| 33 黄褐色土 (ロームブロック含、しまり弱) | 68 濃茶褐色土 (小円礫含、ローム粒・炭化材微含) | |
| 34 褐色土 (ローム粒・炭化材・小円礫少含、粘性やや強、しまり強) | 69 暗茶褐色土 (ローム粒・酸化鉄含、炭化材・灰色シルト粒少含) | |
| 35 褐色土 (ローム粗粒含、炭化材少含、粘性強) | | |

Ⅲ-265図 SK1023・SK1024・SU804



J6 S1m
E3m



- 1 茶褐色土 (ローム粒含、しまり強)
- 2 茶褐色土 (ローム粒含、炭化物粒少含、しまり強)
- 3 暗褐色土 (ローム粒・炭化物粒少含、しまり強)
- 4 暗褐色土 (ローム粒・ロームブロック・炭化物粒少含、粘性強、しまり弱)

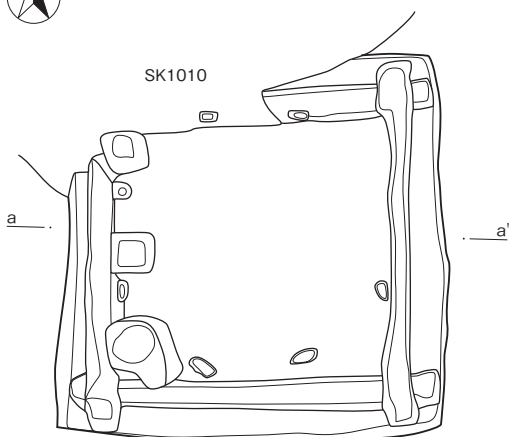
0 1m

III-266図 SK979

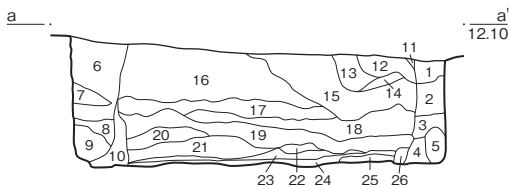


K6

SK1010

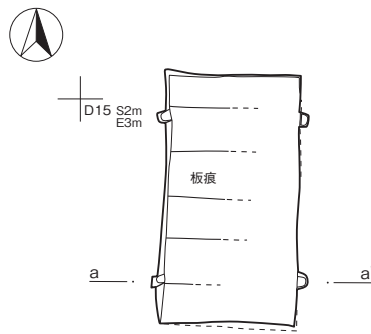


- 1 褐灰色土 (ローム粒・ロームブロック・焼土粒・焼土ブロックやや多含、炭化物少含、しまり強)
- 2 褐灰色土 (ローム粒・ロームブロック・焼土粒・焼土ブロックやや多含、炭化物微含、しまり強)
- 3 褐灰色土 (ローム粒・ロームブロック・焼土粒・焼土ブロック少含、炭化物微含、しまり強)
- 9 褐灰色土 (ローム粒・ロームブロックやや多含、炭化物・焼土粒少含、しまり強)
- 10 灰褐色土 (ローム粒・ロームブロック・焼土粒・焼土ブロックやや多含、炭化物少含、しまり強)
- 11 灰色土 (焼土粒少含、ローム粒・炭化物微含、粘性弱、しまり強)
- 12 褐灰色土 (ローム粒・ロームブロックやや多含、炭化物・焼土粒少含、しまり強)
- 13 灰褐色土 (ローム粒・ロームブロックやや多含、炭化物・焼土粒少含、しまり強)
- 14 灰色土 (炭化物少含、ローム粒・焼土粒微含、粘性やや強、しまり強)
- 15 褐色土 (ローム粒・ロームブロック・炭化物・焼土粒やや多含、礫少含、しまり強)
- 16 褐灰色土 (ローム粒・ロームブロック・焼土粒・焼土ブロックやや多含、瓦含、炭化物少含、しまり強)
- 17 暗褐色土 (ローム粒・ロームブロック・焼土粒・焼土ブロックやや多含、炭化物少含、しまり強)
- 18 灰褐色土 (腐食した木片多含、ローム粒・ロームブロックやや多含、焼土粒・焼土ブロック・炭化物・礫少含)
- 19 褐灰色土 (ローム粒・ロームブロックやや多含、炭化物・礫・瓦少含、しまり強)
- 20 灰褐色土 (ローム粒・ロームブロック・焼土粒・焼土ブロックやや多含、炭化物少含)
- 21 明灰褐色土 (ローム粒・ロームブロック・焼土粒・焼土ブロックやや多含、炭化物・礫少含)
- 22 明灰褐色土 (巨礫・腐食した木片含、ローム粒・ロームブロック・炭化物・焼土粒少含、しまりやや強)
- 23 灰黄色土 (ローム粒・ロームブロックやや多含、炭化物・焼土粒・焼土ブロック少含、粘性やや強、しまり強)
- 24 黄灰色土 (ローム粒・ロームブロック多含、焼土ブロックを層状に含、炭化物微含、しまり強)
- 25 灰黄色土 (ローム粒・ロームブロック・焼土粒少含、炭化物微含、しまり強)
- 26 灰色土 (焼土粒少含、ローム粒・炭化物微含、粘性弱、しまり弱)

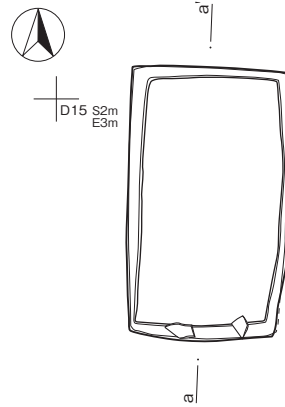


0 2m

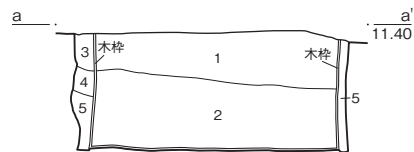
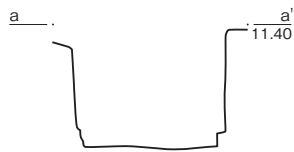
III-267図 SK1051



内側



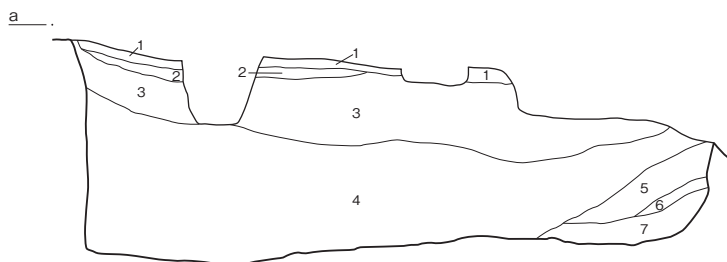
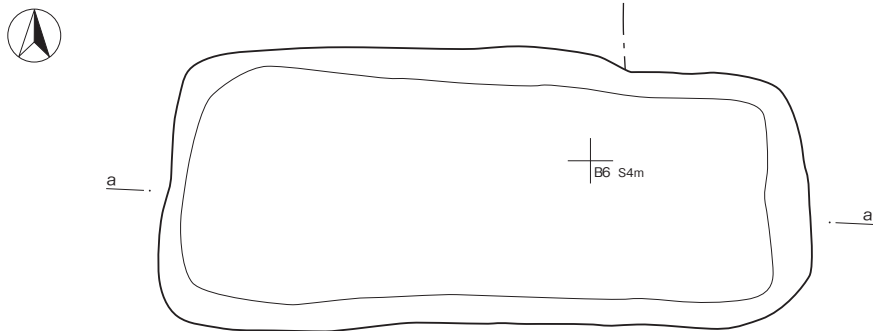
掘方



- 1 灰色土 (粘土)
- 2 灰色土 (粘土多含、砂含)
- 3 灰褐色土 (ローム粒・粘土少含、粘性やや弱)
- 4 灰色土 (粘土含、ローム粒・焼土粒少含)
- 5 灰褐色土 (ローム粒・粘土少含、しまりなし)



Ⅲ-268図 SK1738



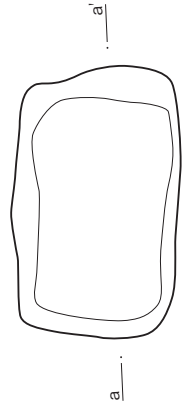
- 1 黒褐色土 (ローム粒・ロームブロック多含、しまり強)
- 2 暗褐色土 (ローム粒多含、小円礫少含、しまりやや強)
- 3 褐色土 (ローム粒極多含、ロームブロック・粘土ブロック多含)
- 4 褐色土 (ローム粒・粘土ブロック極多含、小円礫微含)
- 5 暗褐色土 (ローム粒・粘土粒多含、小円礫含)
- 6 暗黄褐色土 (ローム粒主体、粘性やや強)
- 7 暗褐色土 (粘土ブロック多含、ローム粒少含、炭化物粒・焼土粒微含、粘性やや強、しまりやや弱)



Ⅲ-269図 SK1889



H13 E2m



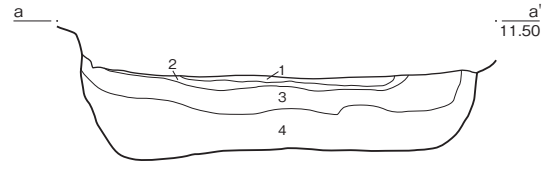
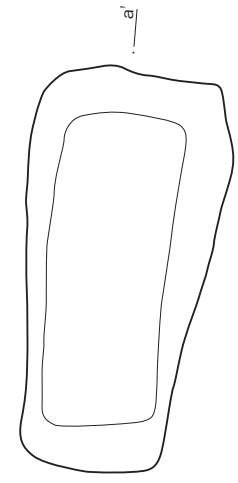
- 1 茶褐色土 (ローム粒含)
- 2 暗褐色土 (ローム粒・炭化物・貝少含)
- 3 灰褐色土 (ローム粒・灰少含)



III-270図 SK1901



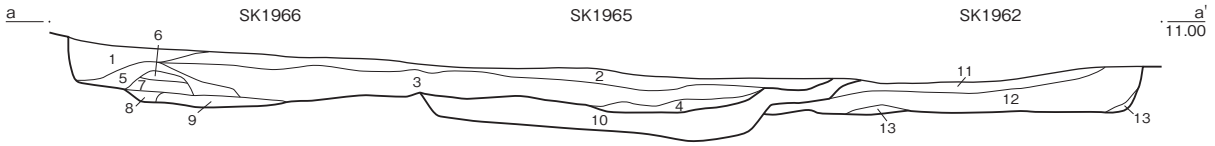
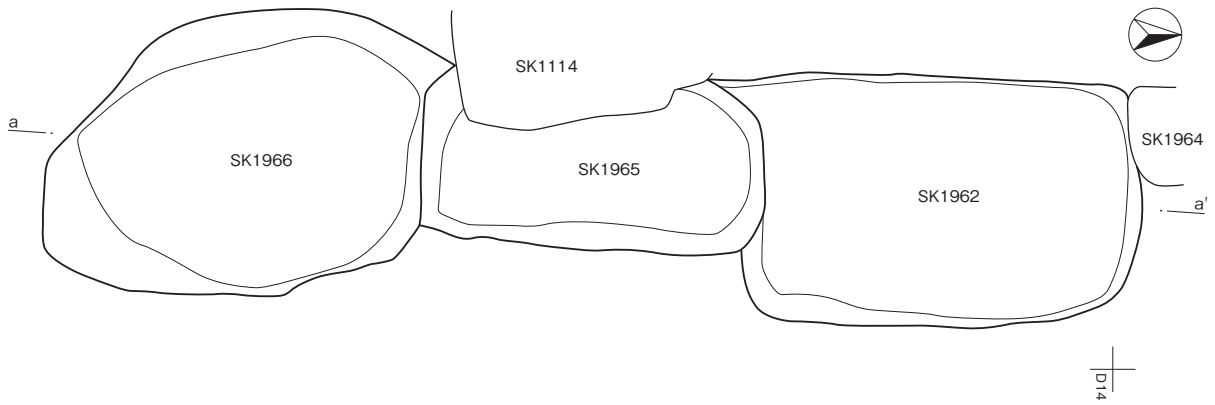
F13 S3m E2m



- 1 暗褐色土 (ローム粒・炭化物少含、瓦を含む、しまり強)
- 2 灰色土 (粘土多含、ローム粒・炭化物・焼土粒少含、しまり強)
- 3 暗褐色土 (ローム粒・炭化物・焼土粒少含)
- 4 灰褐色土 (灰色粘土・貝含、ローム粒少含、陶磁器を含む)



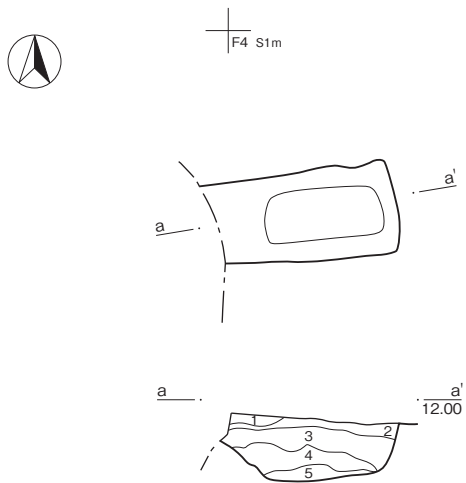
III-271図 SK1930



- SK1966
 - 1 暗灰色土 (灰色粘土含、ローム粒・炭化物・粘土少含)
 - 2 灰色土 (灰色粘土含、ローム粒・炭化物・焼土粒少含)
 - 3 灰褐色土 (ローム粒・灰色粘土含、炭化物・焼土粒少含)
 - 4 暗灰色土 (ローム粒・炭化物・焼土粒・灰色粘土少含)
 - 5 茶褐色土 (ローム粒含、灰色粘土少含)
 - 6 暗褐色土 (小円礫含、しまり強)
 - 7 暗褐色土 (小円礫含、ローム粒・炭化物少含、しまり強)
 - 8 乳灰色土 (乳灰色粘土含、炭化物少含)
- SK1965
 - 9 暗褐色土 (灰色粘土含、ローム粒少含)
 - 10 明灰色土 (灰・灰色粘土含、ローム粒少含)
- SK1962
 - 11 茶褐色土 (ローム粒含、炭化物・焼土粒少含)
 - 12 暗褐色土 (灰色粘土、ローム粒・炭化物・焼土粒少含)
 - 13 暗褐色土 (灰色粘土、ローム粒含、炭化物・焼土粒少含)



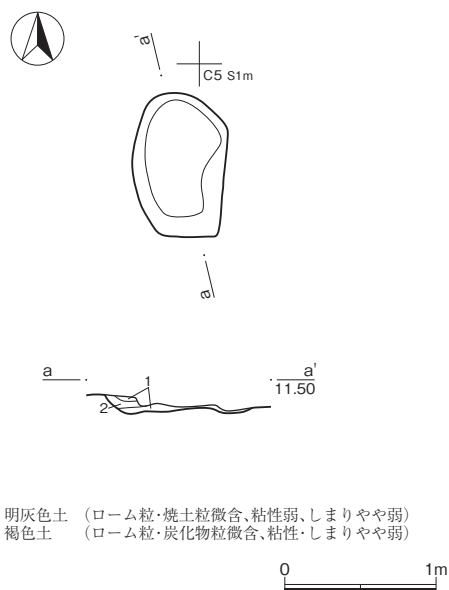
III-272図 SK1962・SK1965・SK1966



- 1 黄褐色土 (ローム粒・ロームブロックやや多含、炭化物粒少含、粘性やや弱、しまり強)
- 2 褐色土 (ローム粒・ロームブロック・炭化物粒・焼土粒微含、粘性やや強、しまり強)
- 3 黄褐色土 (ローム粒・ロームブロックやや多含、炭化物粒・焼土粒微含、粘性やや強、しまり強)
- 4 黄褐色土 (ローム粒・ロームブロック多含、黒色土やや多含、粘性やや弱、しまり強)
- 5 黒色土 (黒色土主体、ロームブロック少含、粘性やや弱、しまり強)



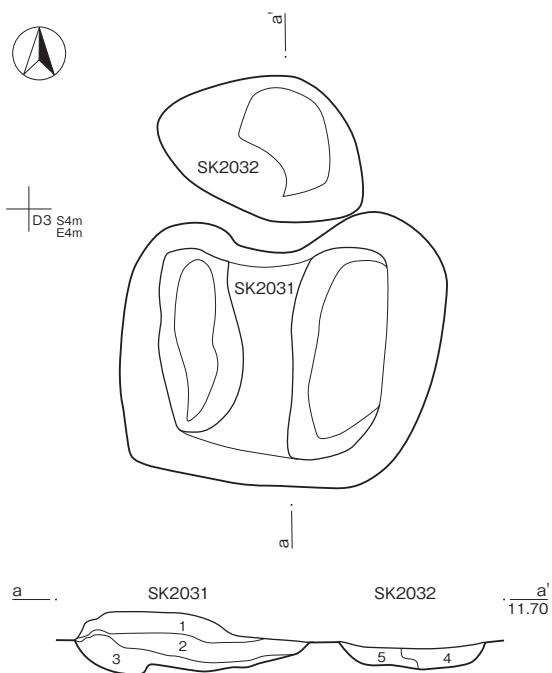
Ⅲ-273 Ⅹ SK2000



- 1 明灰色土 (ローム粒・焼土粒微含、粘性弱、しまりやや弱)
- 2 褐色土 (ローム粒・炭化物粒微含、粘性・しまりやや弱)



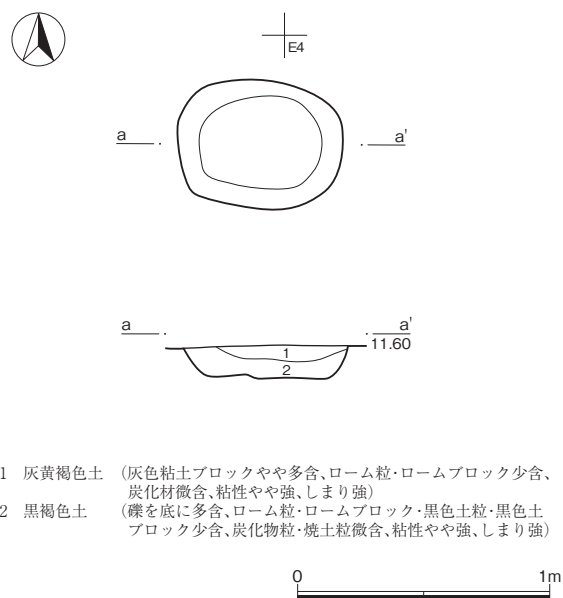
Ⅲ-274 Ⅹ SK2009



- SK2031
- 1 黄褐色土 (ローム粒・ロームブロック・小円礫少含、炭化物粒微含、粘性やや強、しまり強)
 - 2 灰褐色土 (灰色の灰ブロックやや多含、ローム粒・ロームブロック・炭化物粒・炭化材少含、粘性弱、しまり強)
 - 3 褐色土 (ローム粒・炭化物粒微含、粘性弱、しまり強)
- SK2032
- 4 褐色土 (ローム粒・ロームブロック少含、炭化物粒微含、粘性やや強、しまり強)
 - 5 黄褐色土 (ローム粒・ロームブロックやや多含、炭化物粒微含、粘性弱、しまり強)



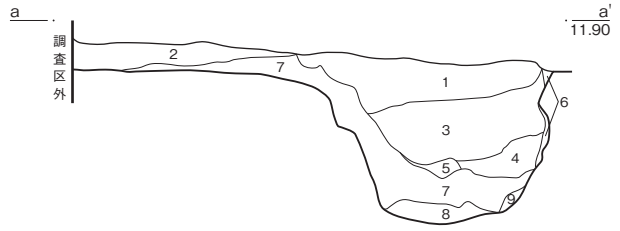
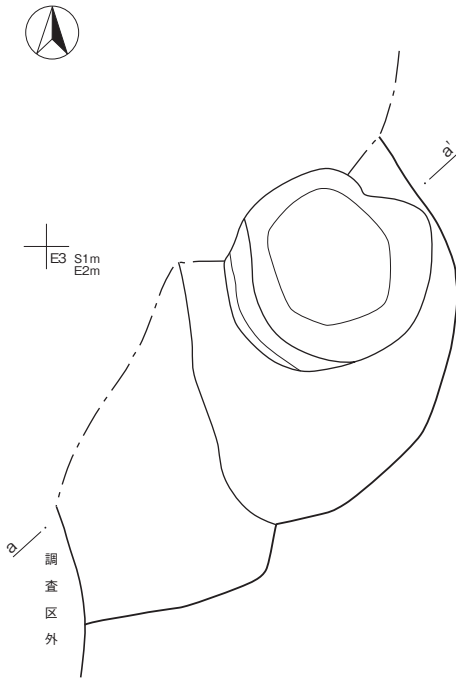
Ⅲ-275 Ⅹ SK2031・SK2032



- 1 灰黄褐色土 (灰色粘土ブロックやや多含、ローム粒・ロームブロック少含、炭化材微含、粘性やや強、しまり強)
- 2 黒褐色土 (礫を底に多含、ローム粒・ロームブロック・黒色土粒・黒色土ブロック少含、炭化物粒・焼土粒微含、粘性やや強、しまり強)



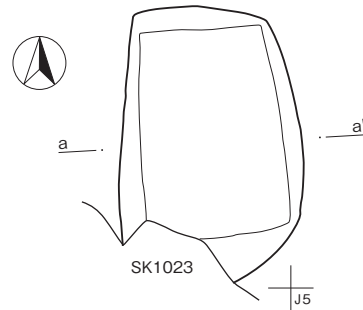
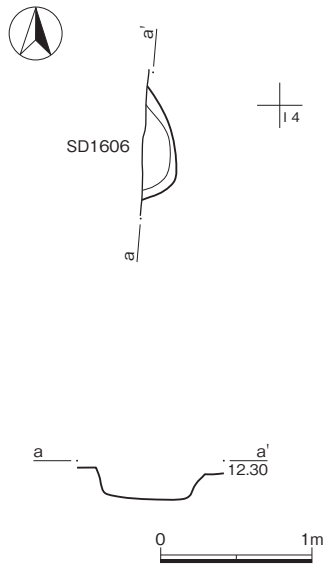
Ⅲ-276 Ⅹ SK2034



- 1 暗黄褐色土 (礫やや多含、ローム粒・ロームブロック・瓦片少含、炭化物粒微含、粘性極強、しまり強)
- 2 暗黄褐色土 (ローム粒・ロームブロックやや多含、礫・黄褐色粗砂少含、炭化物粒微含、粘性極強、しまり強)
- 3 暗褐色土 (貝殻やや多含、礫・瓦片少含、炭化物粒・ローム粒・ロームブロック微含、粘性やや強、しまり強)
- 4 暗褐色土 (ローム粒・ロームブロック・炭化物粒・礫微含、粘性やや弱、しまり強)
- 5 黄褐色土 (ローム粒・ロームブロック多含、炭化物粒微含、粘性・しまり強)
- 6 黄褐色土 (ローム粒・ロームブロック少含、炭化物粒・焼土粒微含、粘性やや弱、しまり強)
- 7 黄褐色土 (ローム粒・ロームブロックやや多含、炭化物粒微含、粘性やや強、しまり強)
- 8 灰色土 (ローム粒・ロームブロック・瓦少含、炭化材・礫微含、粘性・しまり強)
- 9 黒色土 (黒色土)



III-277図 SK2033

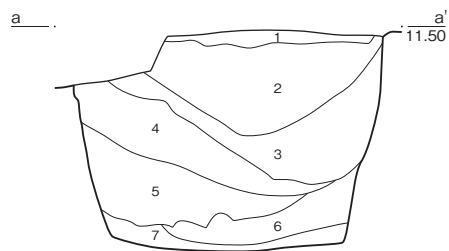
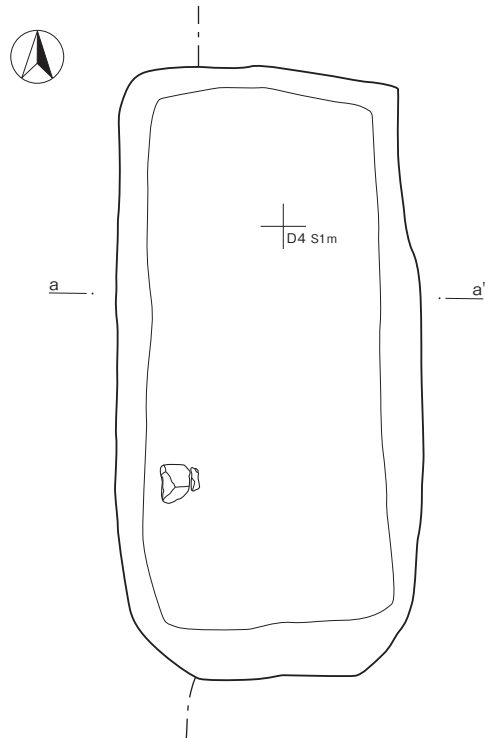


- 1 暗褐色土 (ローム粒多含、しまり強)
- 2 暗褐色土 (1層よりも暗い、ローム粒含、粘性・しまりやや強)
- 3 茶褐色土 (灰色粘土粒極多含、ローム粒多含、粘性やや強)
- 4 暗褐色土 (ローム粒多含、粘土ブロック少含、粘性やや強)
- 5 暗黄褐色土 (ロームブロック主体、しまりやや弱)



III-278図 SK2039

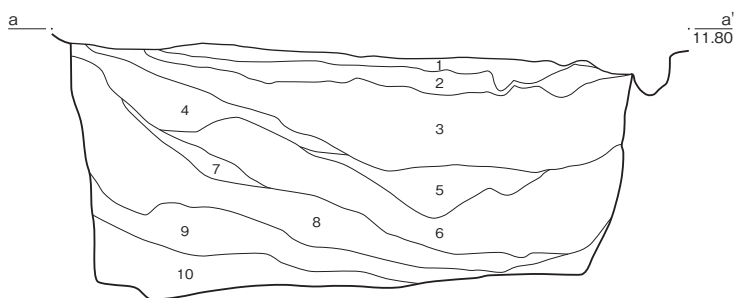
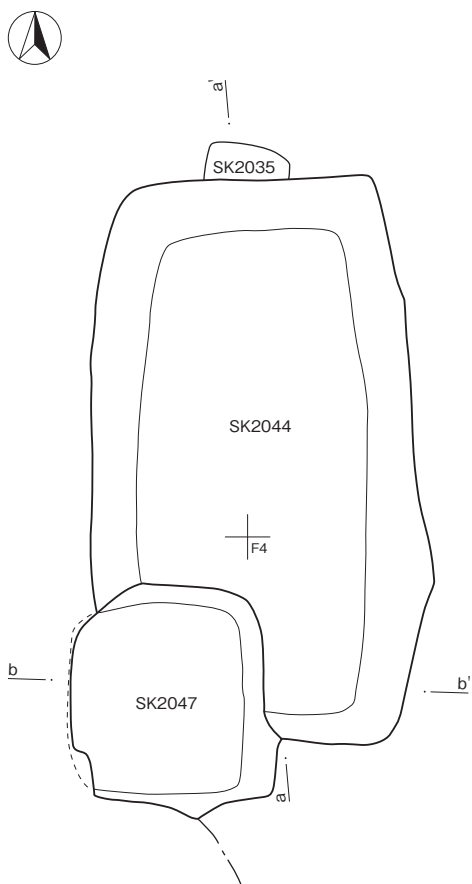
III-279図 SK2083



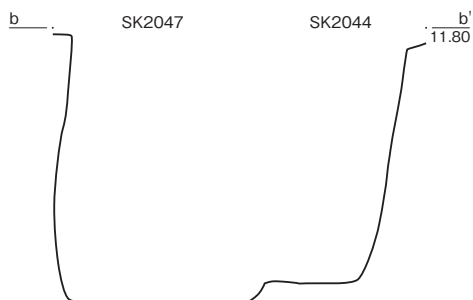
- 1 黒色土 (ローム粒・ロームブロックやや多含、炭化物粒・瓦片微含、粘性・しまり強)
- 2 灰黄色土 (灰色粘土質シルトブロック多含、ローム粒・ロームブロックやや多含、礫少含、炭化物粒・炭化材・焼土粒微含、粘性やや強、しまり強)
- 3 黄褐色土 (ローム粒・ロームブロックやや多含、炭化物粒・炭化材・瓦片少含、粘性やや弱、しまり強)
- 4 灰黄色土 (灰色シルト粘土主体、ローム粒・ロームブロック・炭化物粒・炭化材、焼土粒・礫微含、粘性やや強、しまり強)
- 5 黄褐色土 (ローム粒・ロームブロックやや多含、炭化物粒・炭化材微含、粘性やや弱、しまり強)
- 6 明灰色土 (明灰色極砂粒主体、ローム粒・ロームブロック・炭化物粒・炭化材微含、粘性やや強、しまりやや強)
- 7 明灰黄色土 (ローム粒・ロームブロック・黒色土、灰色シルト粘土ブロック少含、粘性やや弱、しまり強)



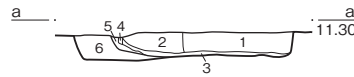
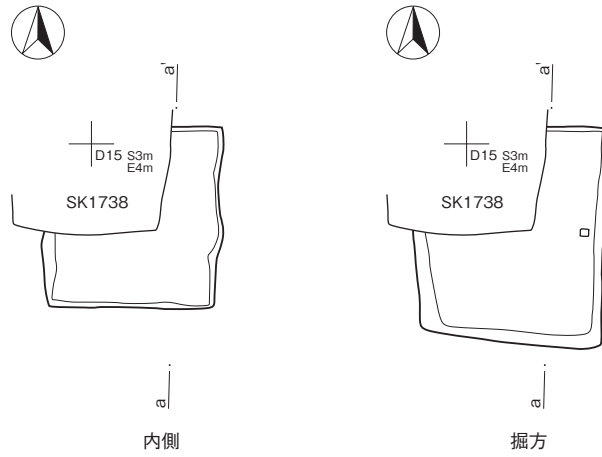
III-280図 SK2043



- 1 黒褐色土 (ローム粒・ロームブロック多含、粘性やや強、しまり強)
- 2 茶褐色土 (ローム粒多含、炭化物粒少含、しまり強)
- 3 褐色土 (灰色粘土粒極多含、ローム粒多含、粘性やや強)
- 4 茶褐色土 (ローム粒多含、炭化物粒・小円礫微含)
- 5 褐色土 (灰色粘土ブロック多含、ローム粒含)
- 6 褐色土 (ローム粒多含、炭化物粒・灰色粘土ブロック少含)
- 7 褐色土 (6層よりやや暗、ローム粒・灰色粘土粒多含、炭化物粒微含)
- 8 茶褐色土 (ローム粒多含、北寄りに粘土ブロック含、炭化物粒微含、粘性やや強、しまりやや弱)
- 9 褐色土 (ローム粒多含、ロームブロック・灰色粘土ブロック含、粘性強、しまりやや弱)
- 10 暗褐色土 (ローム粒多含、炭化物粒少含、粘性やや強、しまりやや弱)



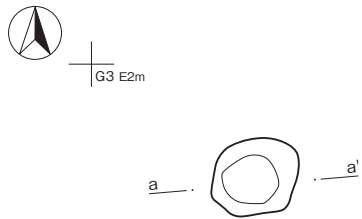
III-281図 SK2044・SK2047



- 1 褐色土 (ローム粒・ロームブロック・灰色粘土少含)
- 2 灰色土 (灰色粘土多含、ローム粒少含)
- 3 灰色土 (灰色粘土のみで構成される)
- 4 暗褐色土 (材の痕跡か?、しまりなし)
- 5 暗灰色土 (暗灰色粘土多含、ローム粒少含)



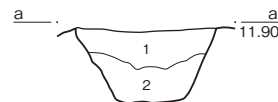
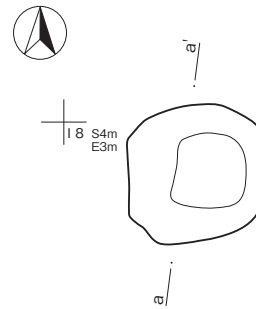
III-282図 SK2100



- 1 褐色土 (ローム粒・炭化物粒・焼土粒微含、粘性やや弱、しまりやや強)



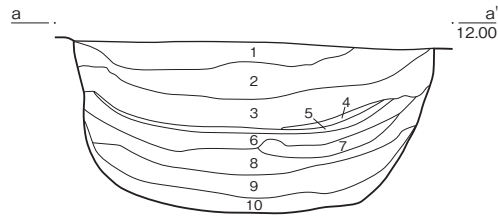
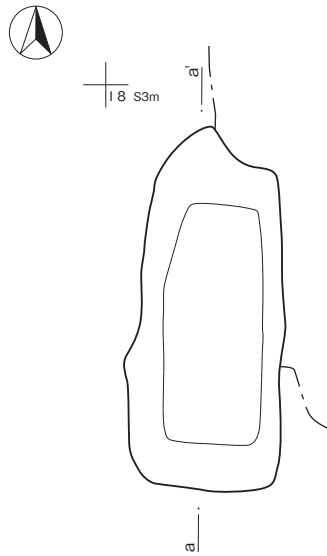
III-283図 SK2103



- 1 黄褐色土 (ローム主体、炭化物・瓦片微含、しまりやや強)
- 2 黄褐色土 (小礫少含、焼土粒微含、しまりやや強)



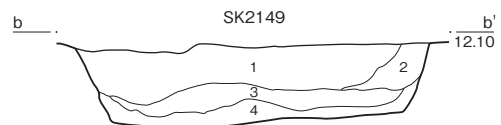
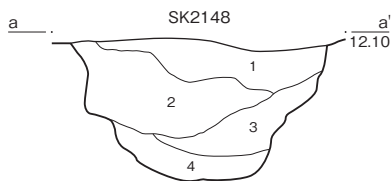
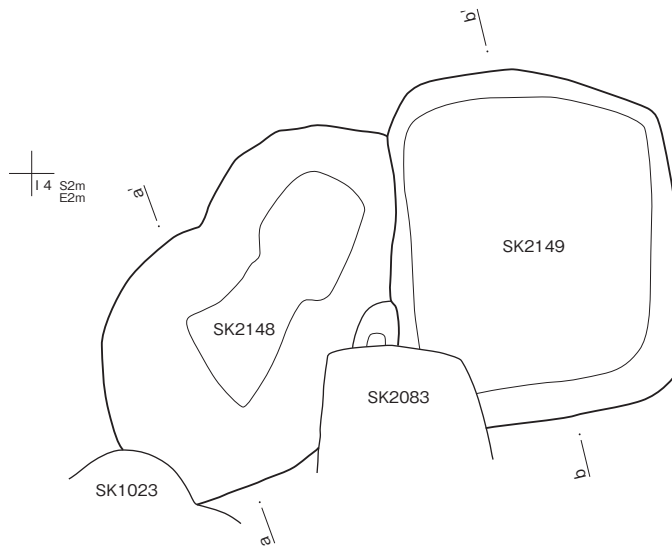
III-284図 SK2106



- 1 黄白色土 (礫やや多含、ローム粒・ロームブロック・瓦片少含、粘性やや弱、しまり強)
- 2 茶褐色土 (礫・瓦片少含、ローム粒・炭化物粒微含、粘性やや弱、しまり強)
- 3 灰黄褐色土 (瓦片多含、ローム粒・ロームブロックやや多含、灰色シルトブロック・貝殻少含、炭化物粒微含、粘性・しまりやや弱)
- 4 褐色土 (ローム粒・炭化物粒微含、しまり極強)
- 5 暗黄褐色土 (ローム粒・ロームブロック・粗砂やや多含、礫少含、しまり強)
- 6 褐色土 (ローム粒・灰黄色シルトブロック少含、炭化物粒・焼土粒微含、粘性やや弱、しまり強)
- 7 黄褐色土 (ローム粒・ロームブロック・遺物やや多含、炭化物粒・炭化材・灰少含、礫微含、粘性・しまりやや弱)
- 8 黄褐色土 (ブロック主体、炭化材微含、粘性・しまり強)
- 9 黄褐色土 (ローム粒・ロームブロック少含、炭化物粒・焼土粒・瓦片微含、粘性やや弱、しまり強、粘性やや強)
- 10 灰褐色土 (ローム粒・炭化材・礫微含、粘性・しまり強)



III-285 図 SK2111

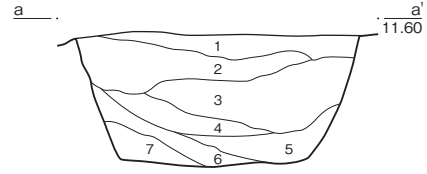
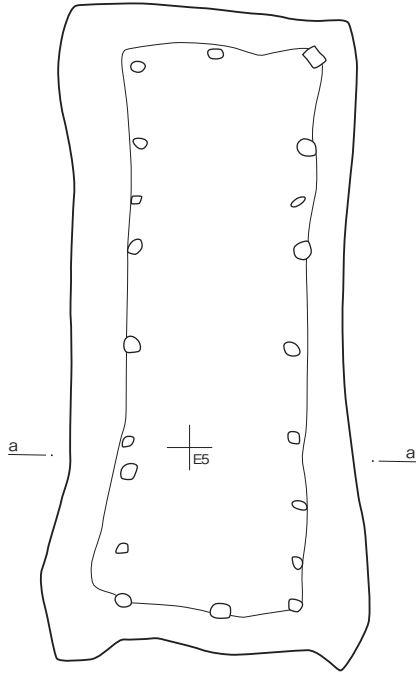


- 1 暗褐色土 (ローム粒多含、小円礫少含、粘性やや強、しまり強)
- 2 茶褐色土 (ローム粒多含、しまりやや強)
- 3 暗褐色土 (ローム粒多含、しまりやや強)
- 4 茶褐色土 (ロームブロック極多含、粘性やや強)

- 1 暗褐色土 (ローム粒極多含、ロームブロック多含、しまり強)
- 2 暗褐色土 (1層よりも暗い、ローム粒多含)
- 3 暗褐色土 (2層よりも暗い、ローム粒・ロームブロック少含、しまり強)
- 4 暗黄褐色土 (ローム粒・ロームブロック主体、粘性やや強)



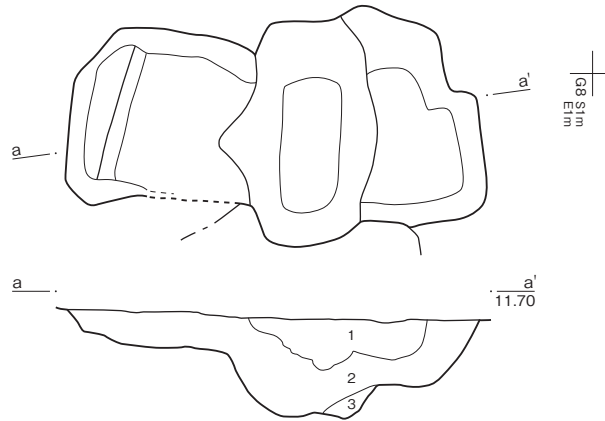
III-286 図 SK2148、SK2149



- 1 暗褐色土 (ローム粒含、粘性やや強、しまり強)
- 2 黒褐色土 (ローム粒多含、粘性やや強、しまり強)
- 3 暗褐色土 (ローム粒多含、炭化物粒少含、小円礫微含)
- 4 暗褐色土 (ローム粒極多含、粘性、しまりやや強)
- 5 暗褐色土 (ローム粒少含、炭化物粒微含)
- 6 暗褐色土 (やや赤みを帯びたローム粒含)
- 7 暗褐色土 (ローム粒多含、粘性やや強)



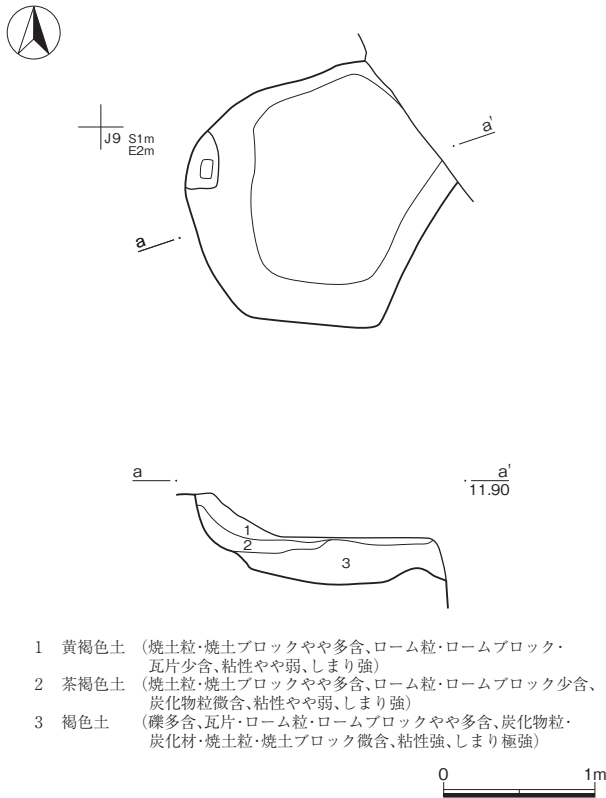
Ⅲ-287図 SK2154



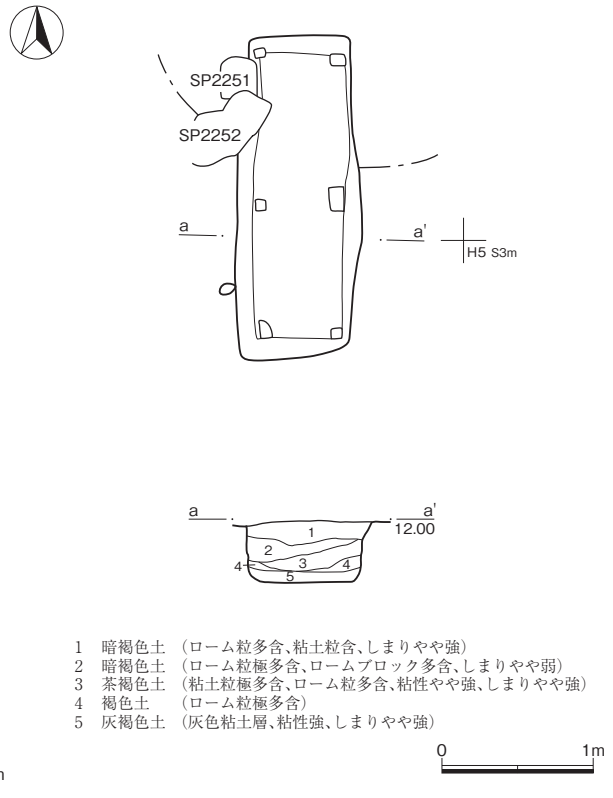
- 1 黄灰色土 (ローム粒・ロームブロック・炭化物粒・炭化物塊・小円礫・瓦片少含、粘性弱、しまりやや弱)
- 2 黄灰色土 (炭化物粒・炭化物塊・遺物片やや多含、瓦片少含、ローム粒・ロームブロック・焼土粒微含、粘性やや強、しまり強)
- 3 黄灰色土 (黒ボク土ブロック少含、ローム粒・炭化物粒微含、粘性弱、しまり強)



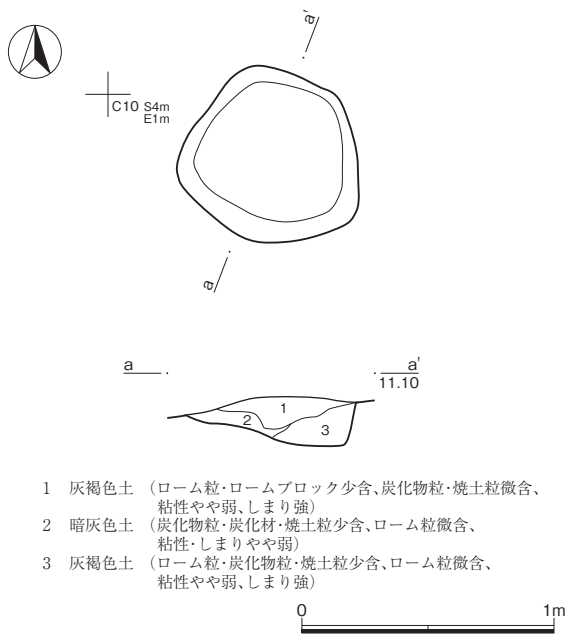
Ⅲ-288図 SK2187



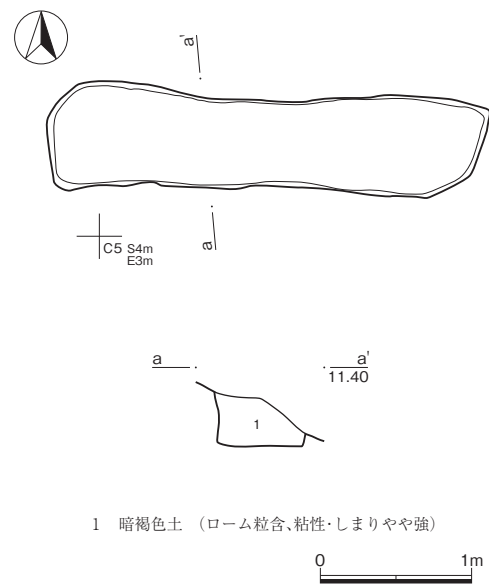
Ⅲ-289図 SK2162



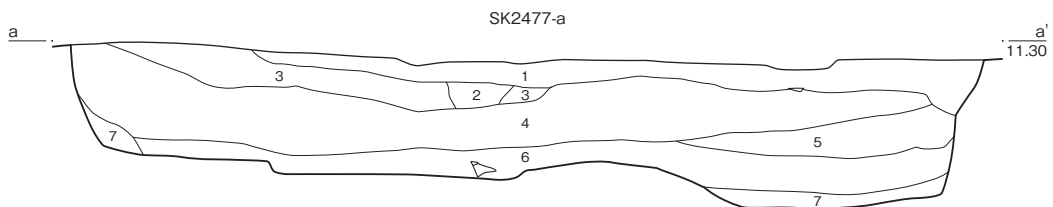
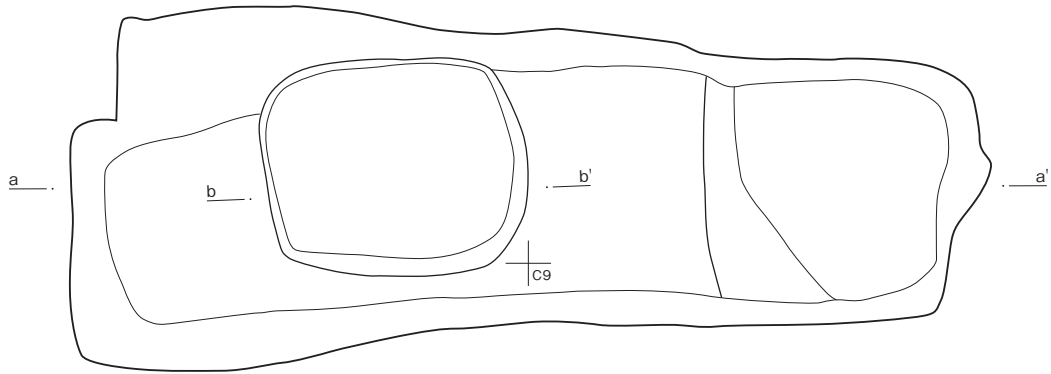
Ⅲ-290図 SK2250



Ⅲ-291図 SK2333

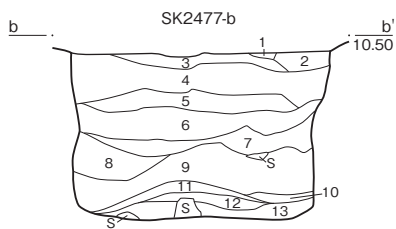


Ⅲ-292図 SK2358



SK2477-a

- 1 暗褐色土 (ロームブロック多含、炭化物粒・小円礫少含、粘性・しまりやや強)
- 2 暗褐色土 (ローム粒多含)
- 3 褐色土 (ロームブロック・青灰色粘土ブロック多含、粘性やや強)
- 4 褐色土 (ローム粒・青灰色粘土ブロック・青灰色粘土粒多含)
- 5 茶褐色土 (ローム粒極多含、小円礫微含)
- 6 褐色土 (ロームブロック・ローム粒極多含、青灰色粘土粒多含、粘性・しまりやや強)
- 7 暗黄褐色土 (ローム粒主体、青灰色粘土粒含、粘性強、しまりやや強)

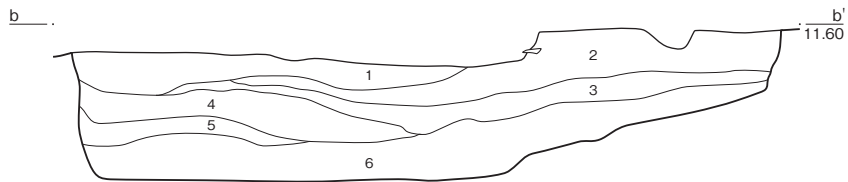
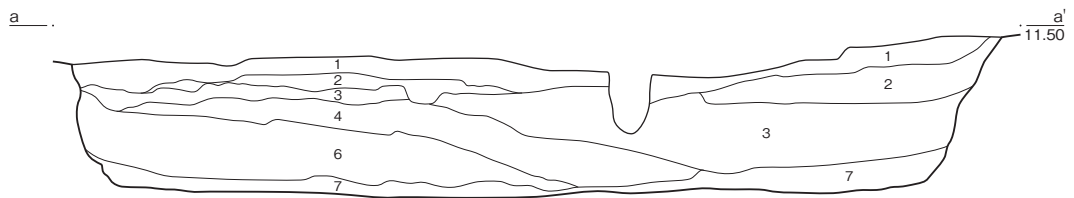
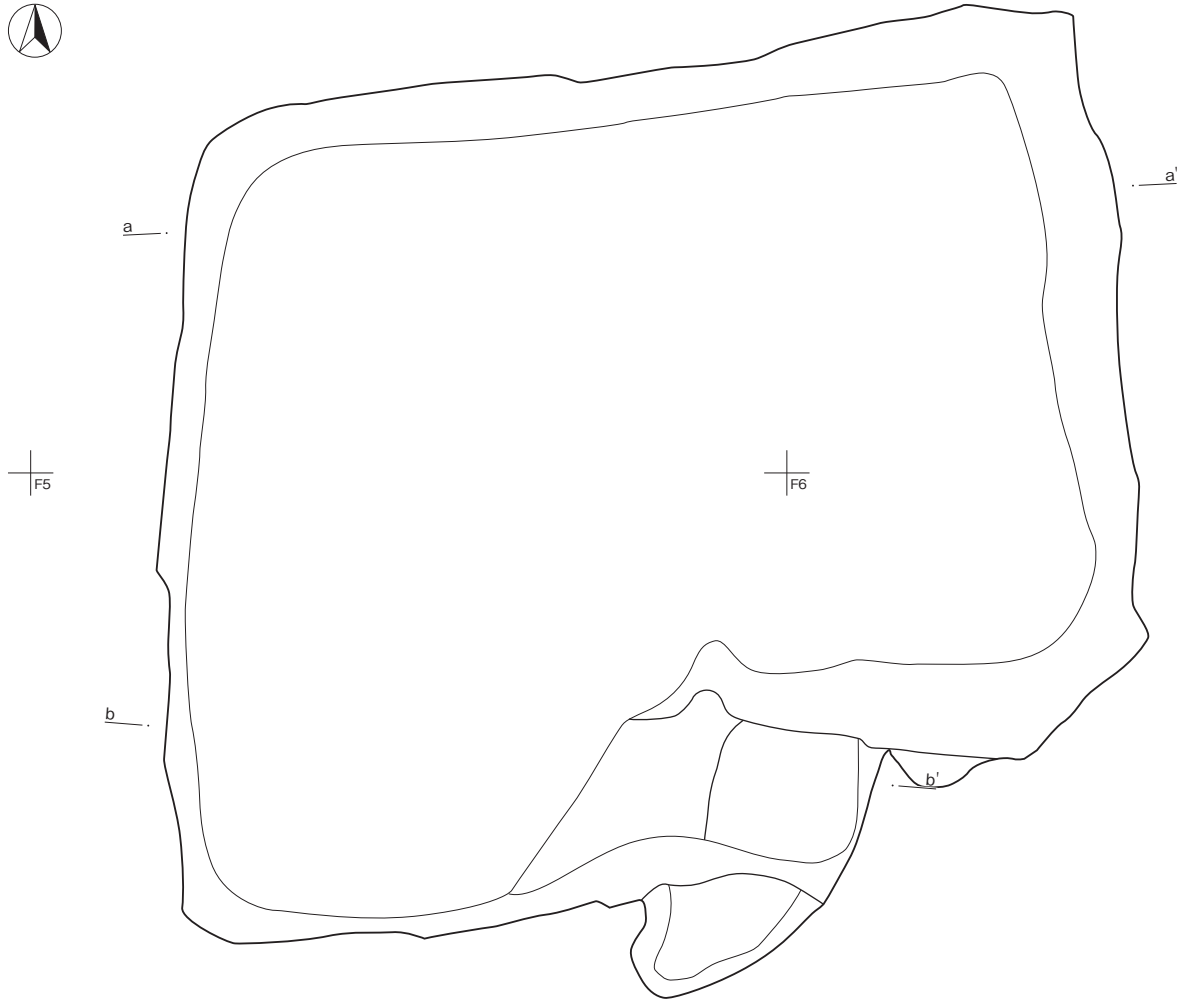


SK2477-b

- 1 暗褐色土 (ローム粒多含、粘性やや強)
- 2 暗褐色土 (ローム粒含、炭化物粒・焼土粒微含、粘性強)
- 3 暗褐色土 (2層より暗い、ローム粒含、炭化物粒・青灰色粘土粒少含、粘性やや強)
- 4 暗褐色土 (ローム粒含、炭化物粒・小円礫少含、粘性・しまり強)
- 5 暗褐色土 (ローム粒・炭化物粒多含、上部に焼土粒・灰多含、粘性強、しまりやや強)
- 6 茶褐色土 (ローム粒・ロームブロック多含)
- 7 茶褐色土 (ローム粒含、粘性・しまりやや強)
- 8 褐色土 (ローム粒多含)
- 9 暗黄褐色土 (ローム粒主体、ロームブロック極多含)
- 10 褐色土 (ロームブロック多含、粘性強)
- 11 暗灰褐色土 (灰層、粘性・しまり弱)
- 12 暗褐色土 (ロームブロック多含)
- 13 茶褐色土 (ローム粒・ロームブロック含)



III-293 図 SK2477



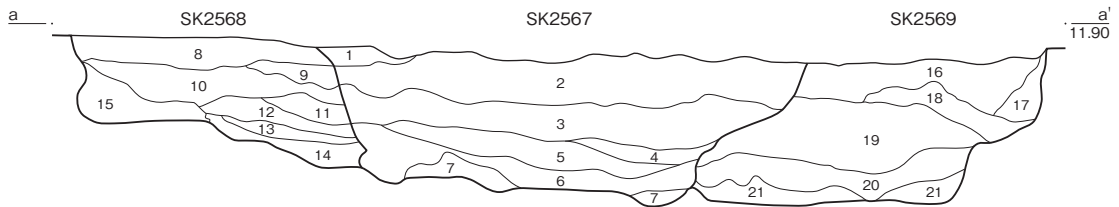
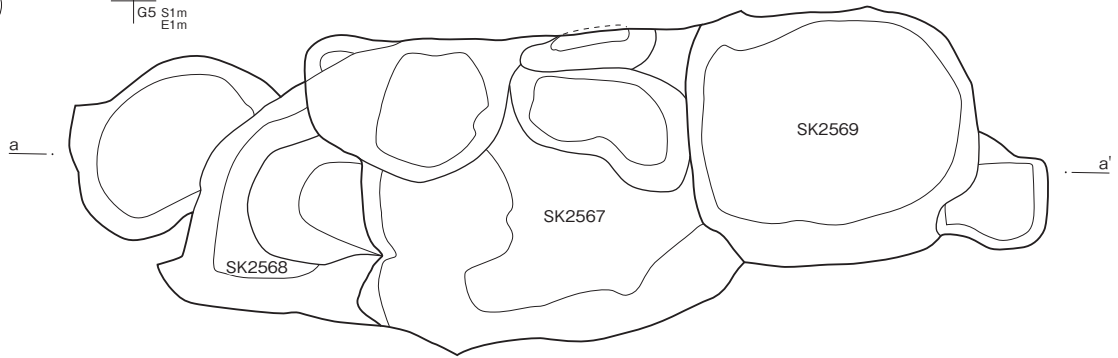
- 1 暗褐色土 (ローム粒多含、小円礫少含)
- 2 暗褐色土 (1層より暗い、ローム粒含、炭化物粒微含)
- 3 褐色土 (ローム粒多含、ロームブロック・粘性ブロック含、しまり弱)
- 4 暗褐色土 (ローム粒多含、しまりやや強)
- 5 茶褐色土 (ローム粒微含、しまりやや強)
- 6 暗褐色土 (ローム粒多含、炭化物粒・小円礫含、粘性・しまりやや強)
- 7 黒褐色土 (やや灰色を帯びる、ローム粒少含、粘性極強、しまりやや強)



III-294図 SK2352



G5 S1m
E1m



SK2567

- 1 暗橙褐色土 (焼土粒・灰質土多含、炭化物粒含、粘性・しまり弱)
- 2 暗褐色土 (ローム粒多含、炭化物粒・小円礫含、しまりやや強)
- 3 暗褐色土 (ローム粒多含、炭化物粒少含、粘性・しまりやや強)
- 4 暗褐色土 (ローム粒少含、炭化物粒・焼土粒微含、粘性強)
- 5 暗褐色土 (ロームブロック多含、粘性・しまりやや強)
- 6 暗褐色土 (ロームブロック少含、粘性強)
- 7 暗黄褐色土 (ロームブロック主体、粘性・しまりやや強)

SK2568

- 8 暗褐色土 (ローム粒・小円礫多含、しまりやや強)
- 9 暗褐色土 (ローム粒・炭化物粒含、しまりやや強)
- 10 暗褐色土 (ローム粒多含、粘性・しまりやや強)

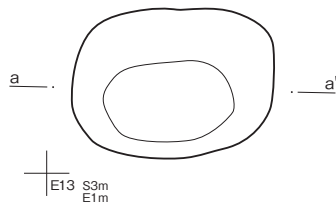
- 11 黒褐色土 (ローム粒極多含、粘性・しまりやや強)
- 12 褐色土 (ローム粒極多含、しまりやや強)
- 13 黒褐色土 (ローム粒少含、粘性・しまりやや強)
- 14 暗黄褐色土 (ローム粒主体、ロームブロック極多含、粘性やや強、しまり強)
- 15 暗褐色土 (ローム粒多含、ロームブロック少含、粘性強)

SK2569

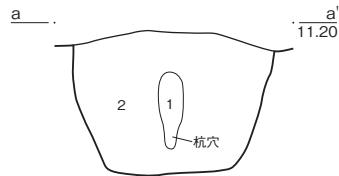
- 16 茶褐色土 (ローム粒含、炭化物粒・小円礫少含、しまりやや強)
- 17 灰褐色土 (灰色粘土粒主体、粘性やや強、しまり強)
- 18 暗褐色土 (ローム粒多含、ロームブロック少含、粘性やや強、しまり強)
- 19 褐色土 (ローム粒極多含、粘性やや強、しまり強)
- 20 茶褐色土 (ローム粒含、粘性強、しまりやや強)
- 21 褐色土 (ロームブロック極多含、粘性強)



III-295図 SK2567・SK2568・SK2569



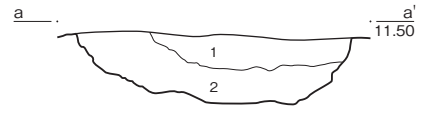
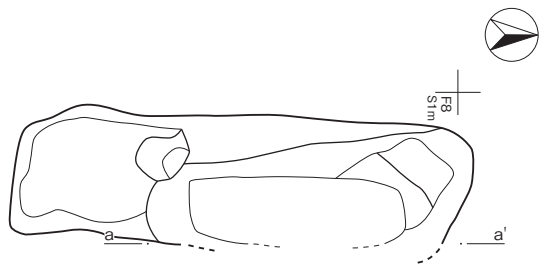
E13 S3m
E1m



- 1 黄褐色土 (ローム粒少含)
- 2 暗黄褐色土 (ローム粒含、炭化物少含、しまりなし)



III-296図 SK2589



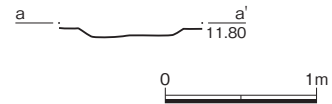
- 1 褐色土 (ローム粗粒主体、小円礫微含、しまりやや弱)
- 2 茶褐色土 (ローム粒多含、小円礫含)

III-297図 SK2721

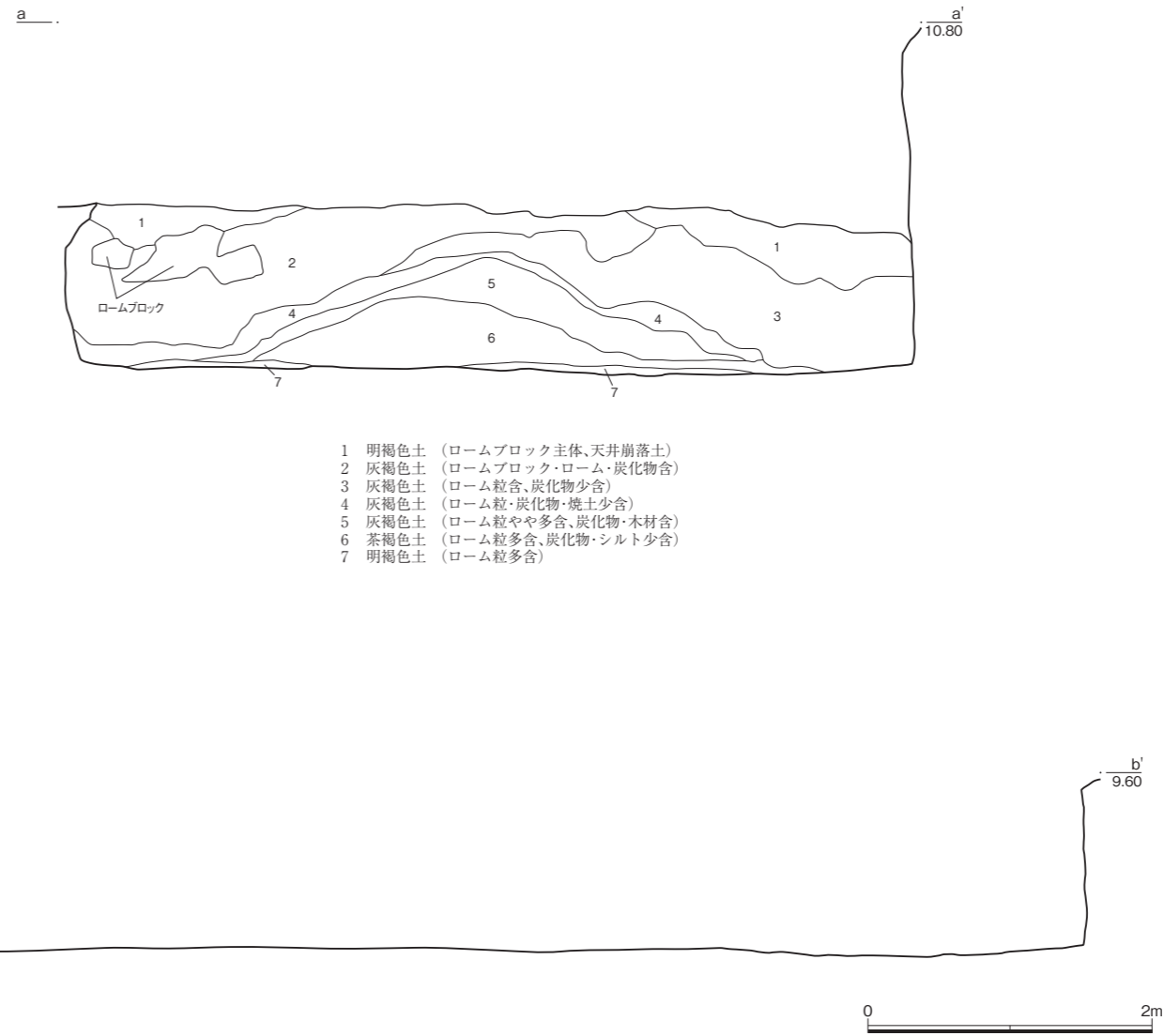
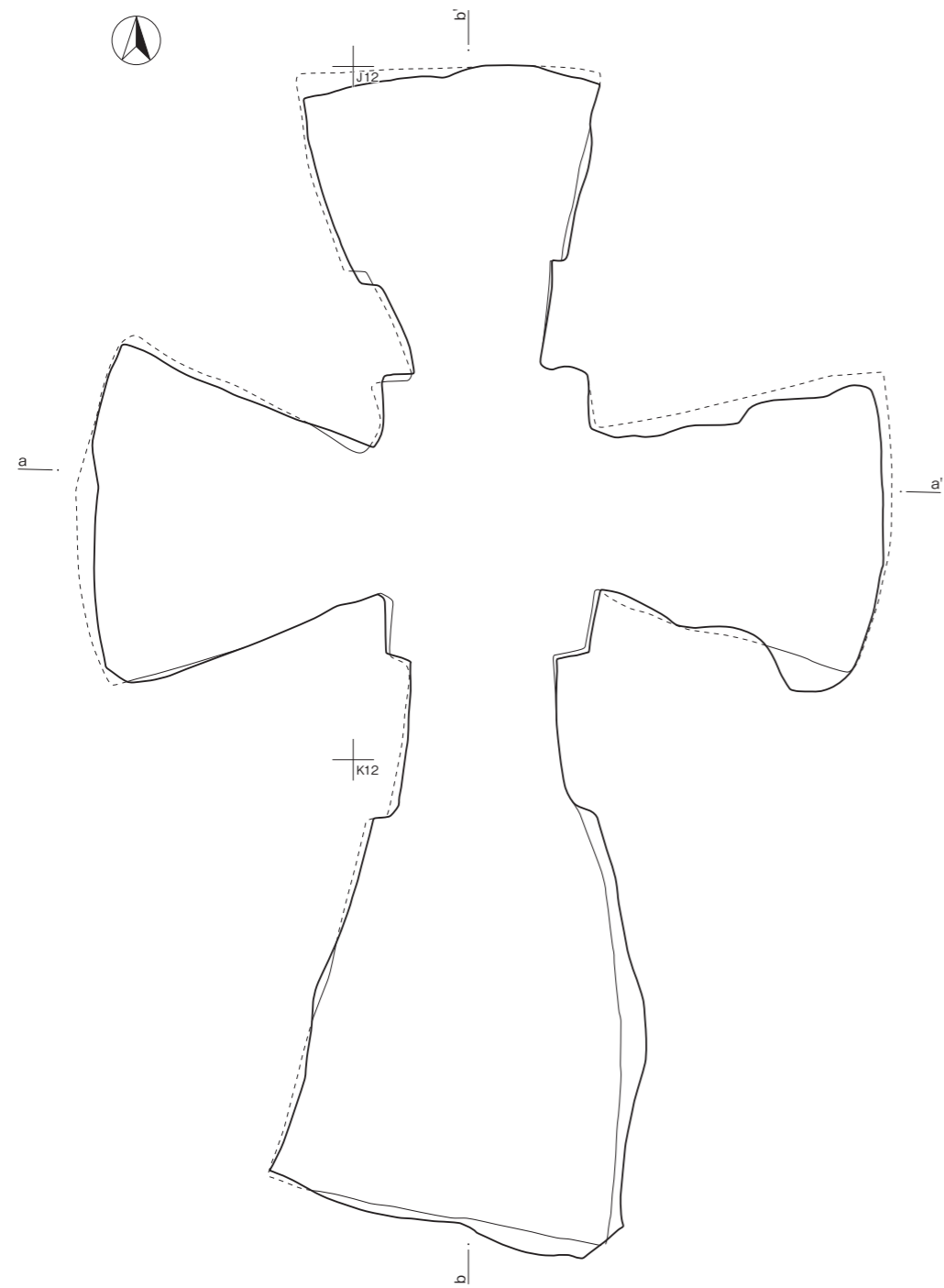


- 1 暗褐色土 (ローム粒少含、しまりやや弱)

III-298図 SP1944

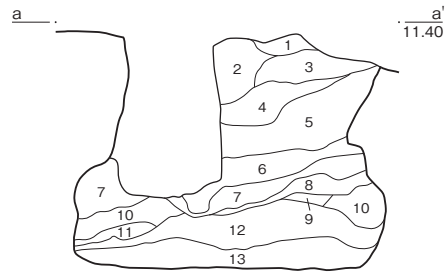
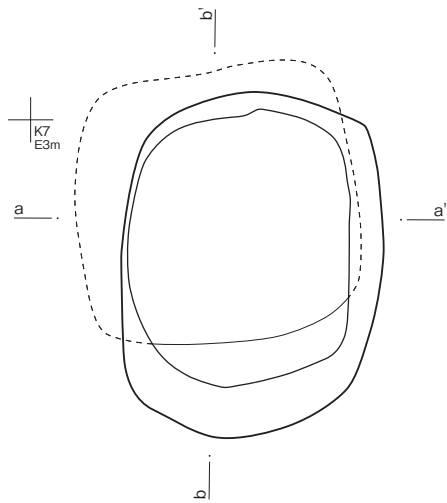


III-299図 SP2109

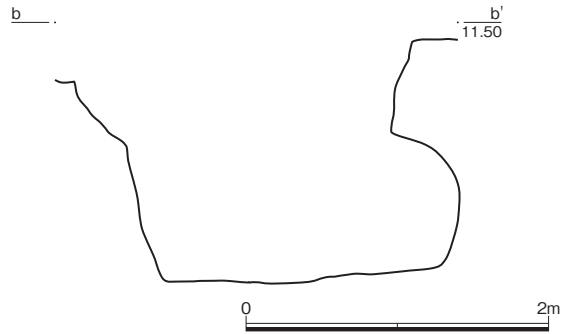


- 1 明褐色土 (ロームブロック主体、天井崩落土)
- 2 灰褐色土 (ロームブロック・ローム・炭化物含)
- 3 灰褐色土 (ローム粒含、炭化物少含)
- 4 灰褐色土 (ローム粒・炭化物・焼土少含)
- 5 灰褐色土 (ローム粒やや多含、炭化物・木材含)
- 6 茶褐色土 (ローム粒多含、炭化物・シルト少含)
- 7 明褐色土 (ローム粒多含)

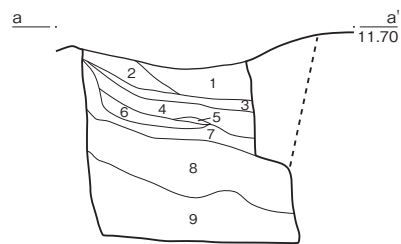
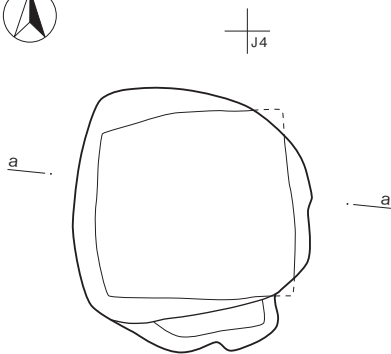
III-300図 SU327



- 1 明褐色土 (ローム粒・ロームブロック・炭化物粒少含)
- 2 灰褐色土 (灰色シルト多含、ローム粒・炭化物粒少含、アカガイ微含)
- 3 暗褐色土 (ローム粒少含)
- 4 明褐色土 (ローム粒・ロームブロック含)
- 5 茶褐色土 (ローム粒・炭化物少含)
- 6 灰褐色土 (ローム粒・炭化物粒少含、粘性強)
- 7 灰褐色土 (炭化物粒含、ローム粒少含、粘性強、しまり弱)
- 8 茶褐色土 (ローム粒含、炭化物粒少含、粘性弱)
- 9 赤褐色土 (炭化物粒・焼土粒含、ローム粒少含、粘性・しまり弱)
- 10 明褐色土 (ローム粒・ロームブロック多含、しまり強)
- 11 明褐色土 (ローム粒多含、しまり弱)
- 12 茶褐色土 (ローム粒・炭化物粒・焼土粒少含)
- 13 明褐色土 (ローム粒多含、ロームブロック少含、粘性弱)



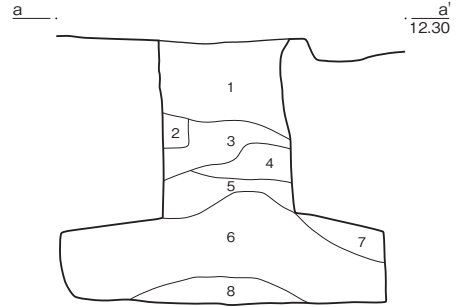
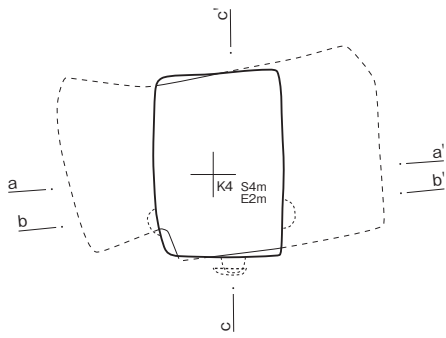
III-301 Ⅹ SU774



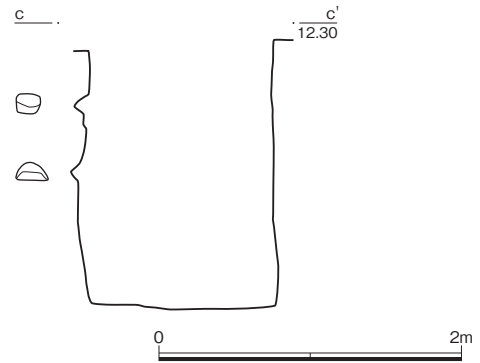
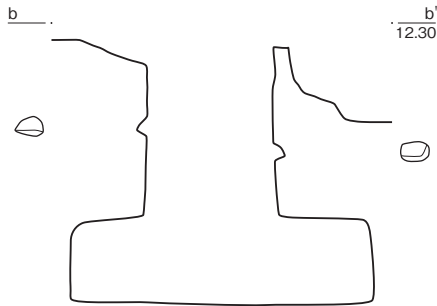
- 1 茶褐色土 (酸化鉄少含、ローム粒・炭化材微含、しまりやや弱)
- 2 暗黄褐色土 (ローム粒多含)
- 3 暗茶褐色土 (ローム粒・炭化材微含、しまりやや弱)
- 4 暗黄褐色土 (ロームブロック多含、灰色シルトブロック含、しまりやや弱)
- 5 暗黄褐色土 (酸化鉄多含)
- 6 暗茶褐色土 (ローム粒・炭化材微含、しまり弱)
- 7 暗黄褐色土 (ロームブロック多含、酸化鉄含、しまりやや弱)
- 8 暗茶褐色土 (灰色シルト多含、遺物少含、ローム粒・炭化材・焼土微含)
- 9 黄褐色土 (ロームブロック主体、しまり弱)



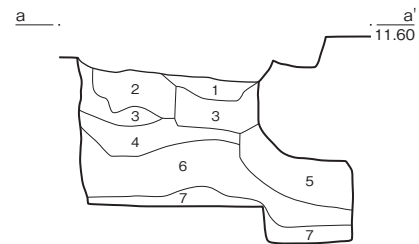
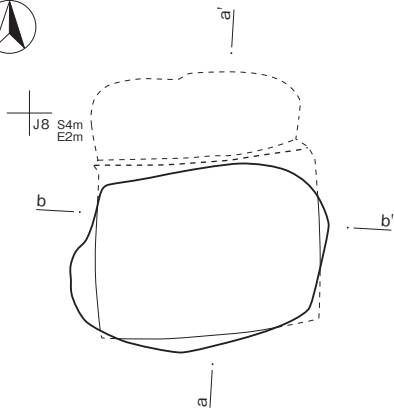
III-302 Ⅹ SU874



- 1 暗茶褐色土 (ローム粒・炭化材多含、瓦含、焼土少含)
- 2 暗茶褐色土 (ローム粒含、炭化材少含、しまりやや弱)
- 3 暗黄褐色土 (ロームブロック多含、しまりやや弱)
- 4 暗茶褐色土 (ローム粒・黒色土含、炭化材少含、しまりやや弱)
- 5 暗黄褐色土 (ロームブロック多含、黒色土少含、しまりやや弱)
- 6 暗黄褐色土 (ロームブロック主体)
- 7 褐色土 (ロームブロック多含、粘性強)
- 8 暗褐色土 (ロームブロック多含、粘性極強、しまりやや強)



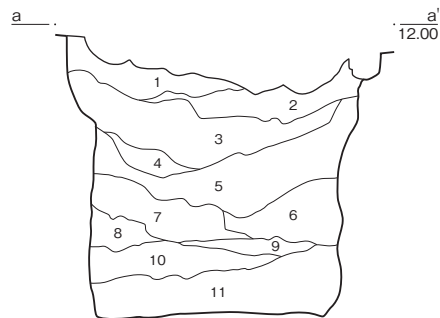
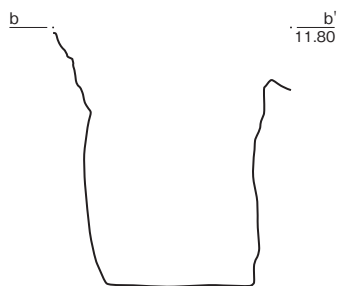
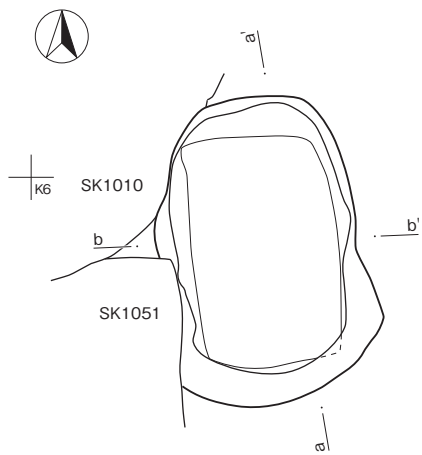
III-303 Ⅹ SU943



- 1 明褐色土 (ローム粒・ロームブロック・炭化物・焼土粒・焼土ブロック少含、しまり強)
- 2 褐色土 (ローム粒・ロームブロックやや多含、炭化物・焼土粒少含、しまり強)
- 3 灰白色土 (ローム粒・ロームブロック・炭化物・焼土粒少含、粘性やや強、しまりやや強)
- 4 灰白色土 (焼土粒やや多含、瓦含、ローム粒少含、粘性やや強、しまりやや強)
- 5 灰白色土 (上部にローム粒・ロームブロックをやや多含(天井が崩落したものと思われる)、焼土粒少含、粘性弱、しまりやや弱)
- 6 灰白色土 (ローム粒・焼土粒少量、炭化物微量、粘性やや強、しまり強)
- 7 灰白色土 (焼土粒やや多含、ローム粒・炭化物少含、粘性やや強、しまり強)



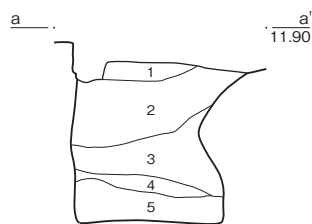
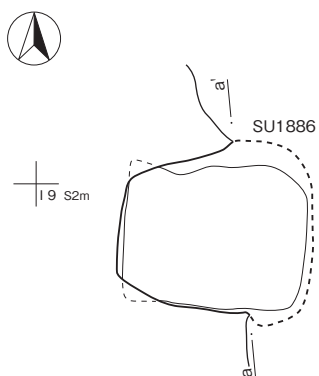
III-304 Ⅹ SU1031



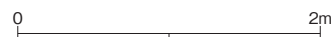
- 1 明褐色土 (ローム粒・ロームブロックやや多含、炭化物少含、焼土粒微含、しまり強)
- 2 灰褐色土 (ローム粒・ロームブロック・炭化物やや多含、焼土粒・礫少含、しまり強)
- 3 灰褐色土 (ローム粒・ロームブロックやや多含、巨礫・瓦含、炭化物・焼土粒・焼土ブロック少含、しまりやや強)
- 4 黄褐色土 (ローム粒・ロームブロック多含、炭化物・焼土粒微含、しまりやや弱)
- 5 黄褐色土 (ローム粒・ロームブロック多含、炭化物・焼土粒微含、しまり強)
- 6 褐黄色土 (ローム粒・ロームブロックやや多含、炭化物・焼土粒微含、しまりやや強)
- 7 褐色土 (下部にロームブロックを多含、瓦含、炭化物・焼土粒・焼土ブロック少含、しまり強)
- 8 褐色土 (ローム粒・ロームブロック・焼土粒少含、炭化物微含、しまり強)
- 9 明褐色土 (ローム粒・ロームブロック多含、炭化物少含、焼土粒微含、しまりやや強)
- 10 褐色土 (ローム粒・ロームブロックやや多含、炭化物少含、しまりやや強)
- 11 黄褐色土 (ローム主体(ロームの崩れたもの)、しまりやや強)



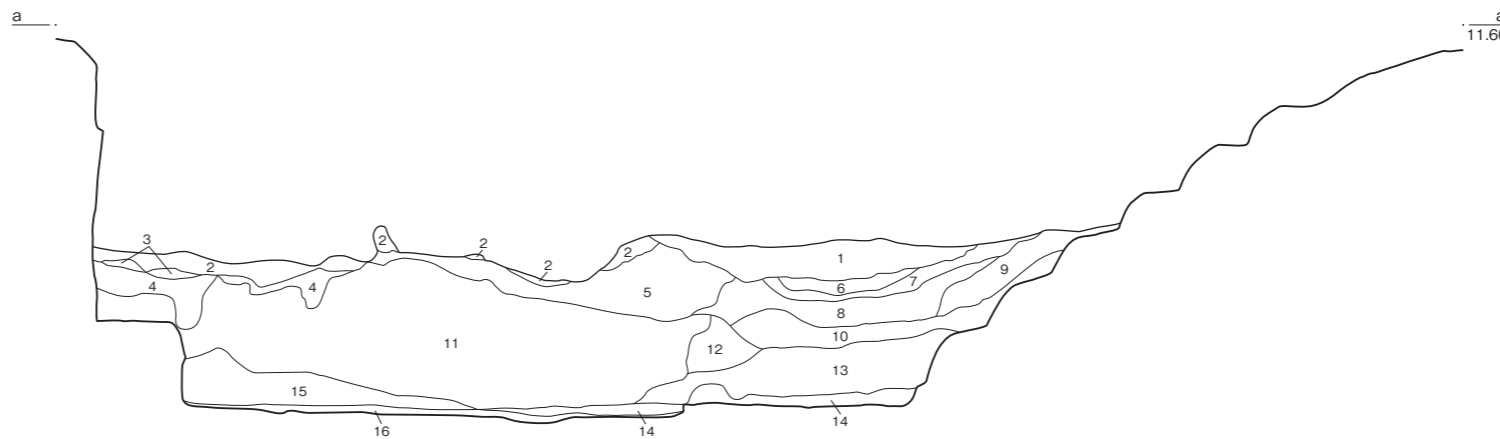
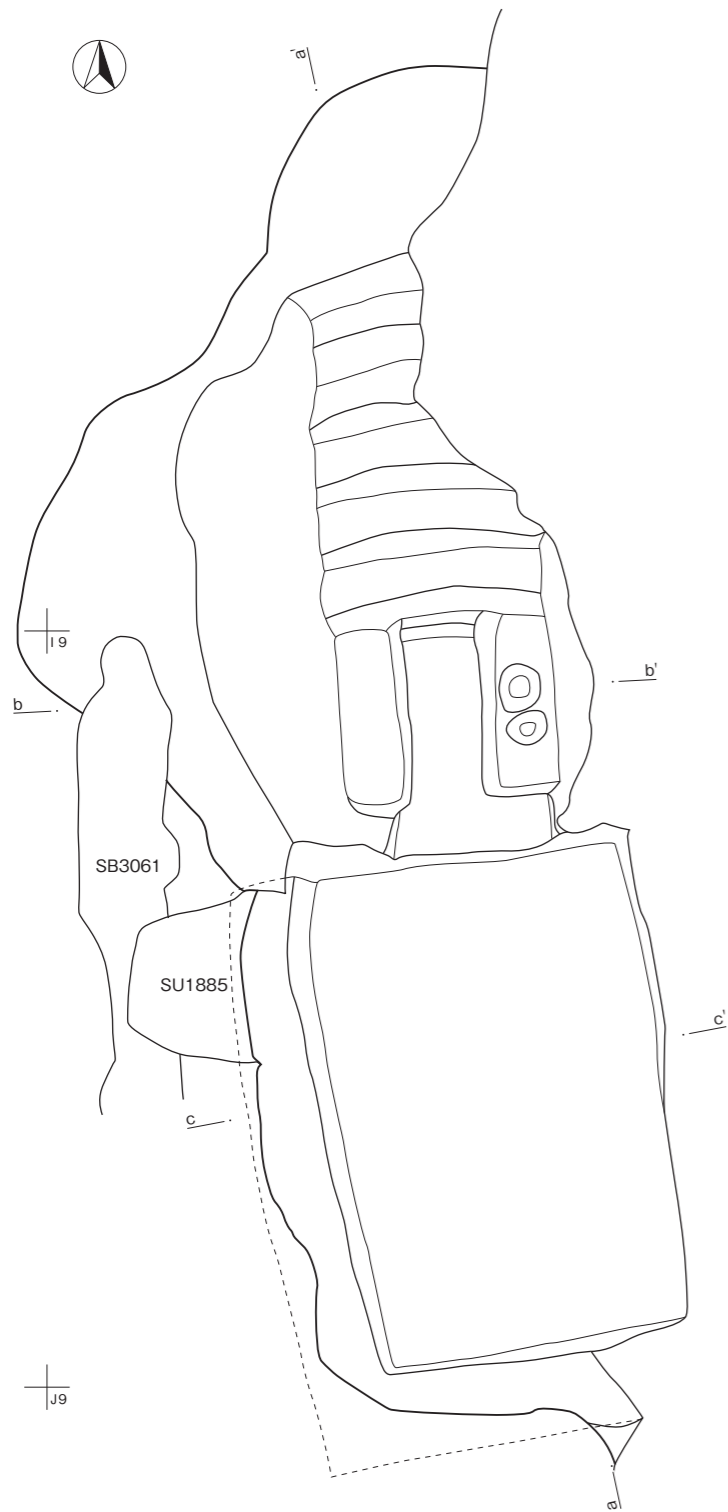
III-305 Ⅹ SU1050



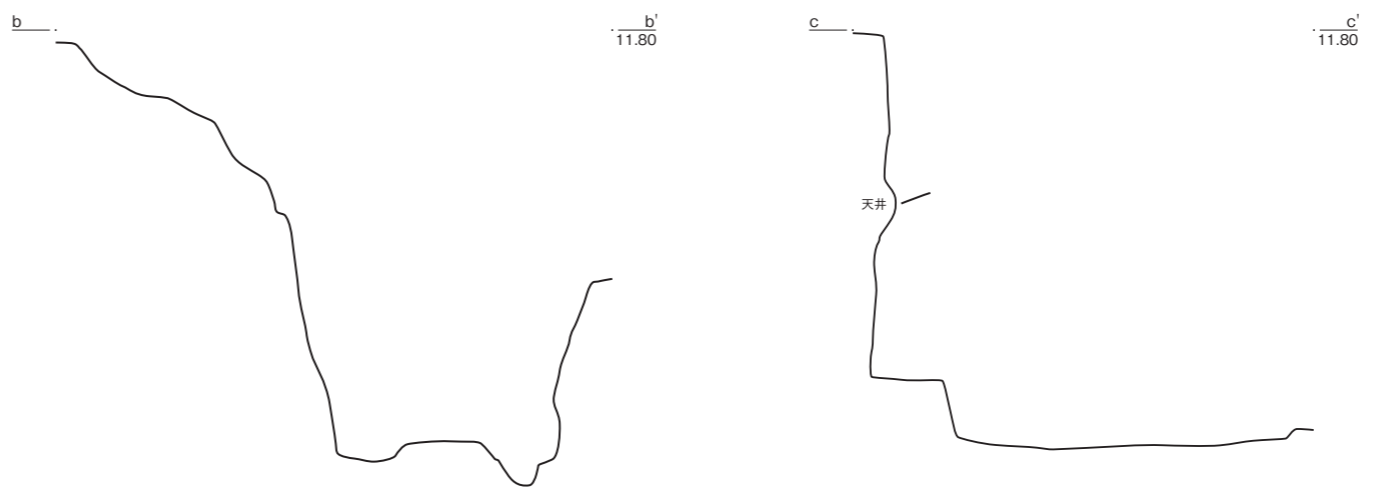
- 1 暗褐色土 (ローム粒含、しまり強)
- 2 暗褐色土 (ローム粒・粘土粒多含)
- 3 茶褐色土 (ローム粒・粘土粒極多含、ロームブロック・粘土ブロック多含、しまりやや強)
- 4 暗褐色土 (ローム粒極多含、しまり強)
- 5 黒褐色土 (ローム粒極多含、ロームブロック多含、しまりやや強)



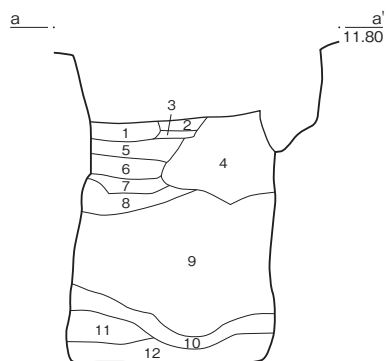
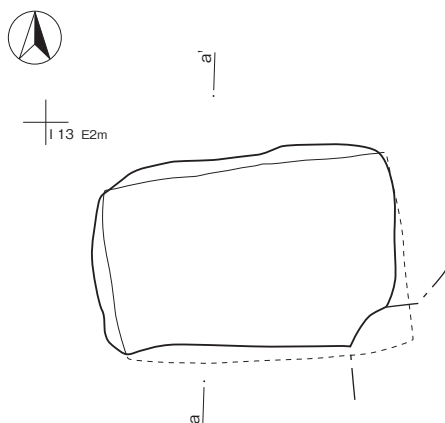
III-306 Ⅹ SU1885



- | | | |
|----|--------|-----------------------------------|
| 1 | 黒褐色土 | (ローム粒含、しまり強) |
| 2 | 黒褐色土 | (ローム粒・ロームブロック少含、しまりやや強) |
| 3 | 黒褐色土 | (ローム粒多含、円礫含、しまりやや弱) |
| 4 | 暗褐色土 | (ローム粒極多含、焼土粒微含、しまりやや弱) |
| 5 | 暗黄褐色土 | (ロームの陥没、ややブロック状) |
| 6 | 黒褐色土 | (ローム粒極多含、しまりやや弱) |
| 7 | 黒褐色土 | (ローム粒少含、粘性やや強、しまりやや弱) |
| 8 | 黒褐色土 | (ローム粒・ロームブロック極多含) |
| 9 | 暗黄褐色土 | (ローム粒主体、粘性、しまりやや強) |
| 10 | 暗褐色土 | (ローム粒極多含、ロームブロック多含、しまりやや強) |
| 11 | 暗黄褐色土 | (天井部の陥落したもの、ほぼ一枚である) |
| 12 | 暗黄褐色土 | (ロームブロック主体、ブロック間には隙間を持つ) |
| 13 | 暗黄褐色土 | (ロームブロック主体、粘性やや強、しまり強) |
| 14 | 褐色土 | (上部にローム粗粒を含む、粘性やや強、しまり強) |
| 15 | 暗黄褐色土 | (ロームブロック主体、ブロック間には隙間を持つ、BB II か?) |
| 16 | 黄褐色砂利層 | (山砂、小円礫主体、粘性なし、しまり極強) |



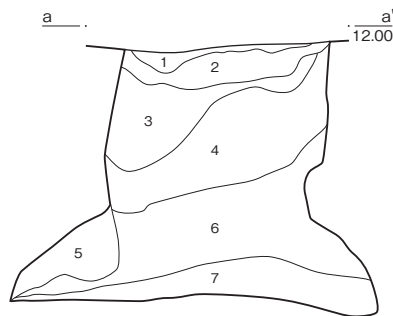
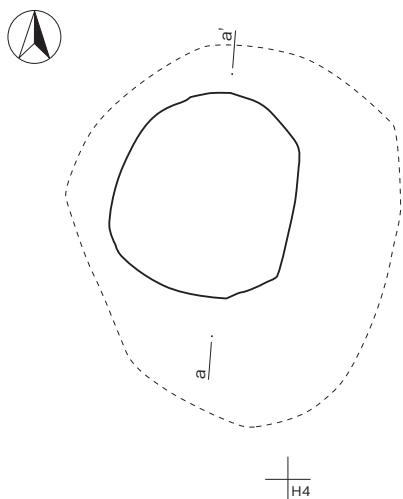
III-307 Ⅱ SU1886



- 1 黒褐色土 (黒褐色粘土含、ローム粒・炭化物少含)
- 2 茶褐色土 (ローム粒少含、粘性強)
- 3 茶褐色土 (ローム粒含、しまり強)
- 4 暗褐色土 (ローム粒・ロームブロック少含)
- 5 茶褐色土 (ローム粒・炭化物・焼土粒少含)
- 6 明褐色土 (ローム粒多含)
- 7 暗褐色土 (ローム粒含、炭化物・焼土粒少含)
- 8 茶褐色土 (ローム粒多含、ロームブロック・炭化物少含)
- 9 茶褐色土 (ローム粒含、炭化物・焼土粒少含)
- 10 灰褐色土 (灰色粘土含、ローム粒少含)
- 11 暗褐色土 (ローム粒少含)
- 12 茶褐色土 (ローム粒含)



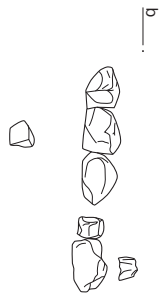
III-308図 SU1931



- 1 灰褐色土 (礫やや多含、ローム粒・ロームブロック少含、炭化物粒微含、粘性・しまりやや強)
- 2 黄褐色土 (粘土、ローム粒・ロームブロック多含、礫少含、炭化物粒・焼土粒微含、しまり極強)
- 3 灰黄褐色土 (ローム粒・ロームブロックやや多含、灰色シルト質細砂ブロック少含、炭化材・焼土粒微含、粘性・しまりやや弱)
- 4 灰黄褐色土 (灰色シルト質細砂を縞状に多含、ローム粒・ロームブロック少含、礫微含、粘性やや弱、しまりやや強)
- 5 茶褐色土 (細砂～極細砂主体、粘性やや弱、しまり弱)
- 6 灰黄色土 (細砂～極細砂主体、灰色極細砂質シルトを縞状に含、ローム粒・ロームブロック少含、炭化物粒・炭化材微含、粘性やや弱、しまりやや強)
- 7 黄褐色土 (ローム粒・ロームブロック・黒色土やや多含、炭化物粒・炭化材少含、焼土粒微含、粘性やや弱、しまりやや強)



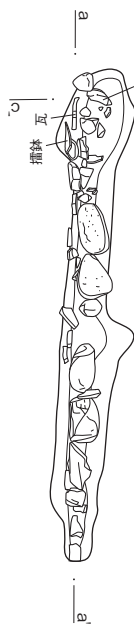
III-309図 SU2048



12.80
b



12.40
a



a



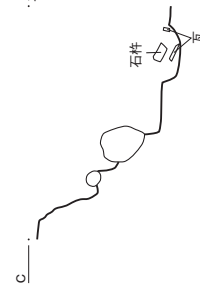
b

SU446

L8

L9

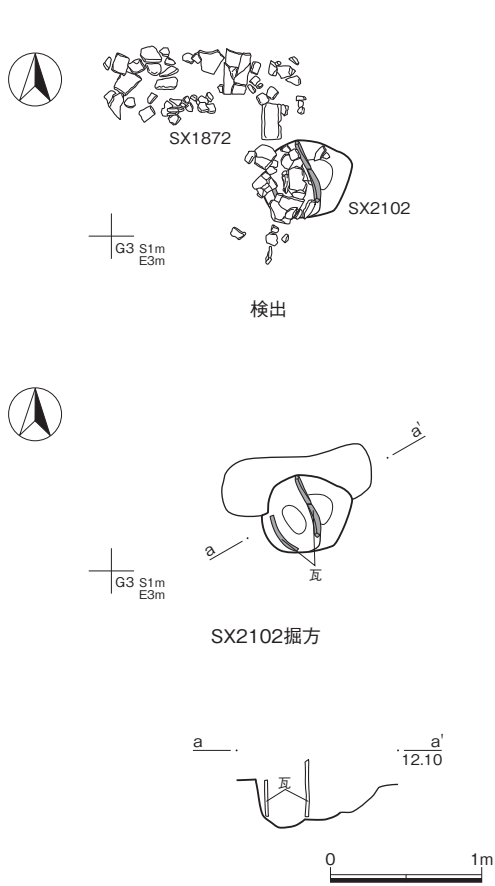
13.00



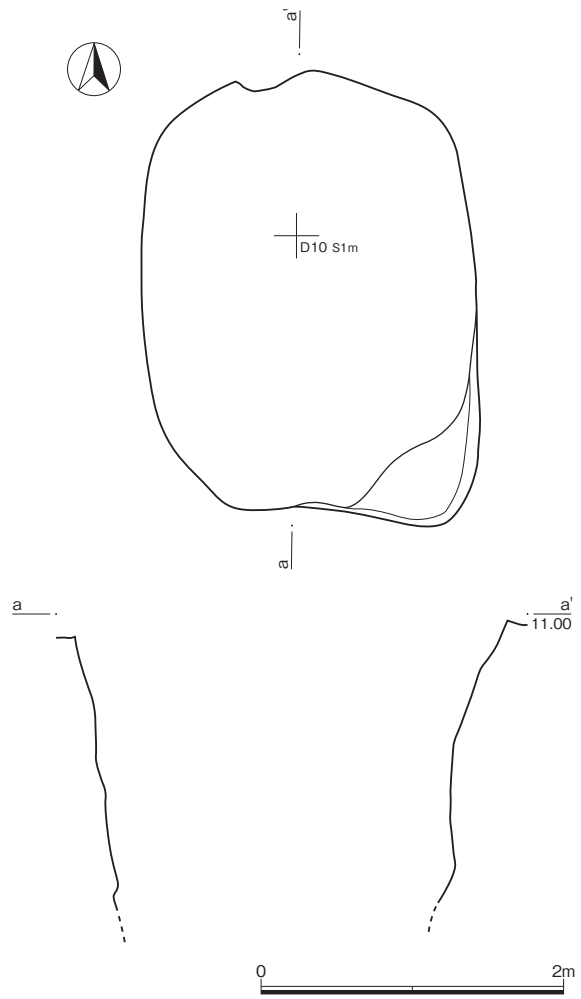
瓦



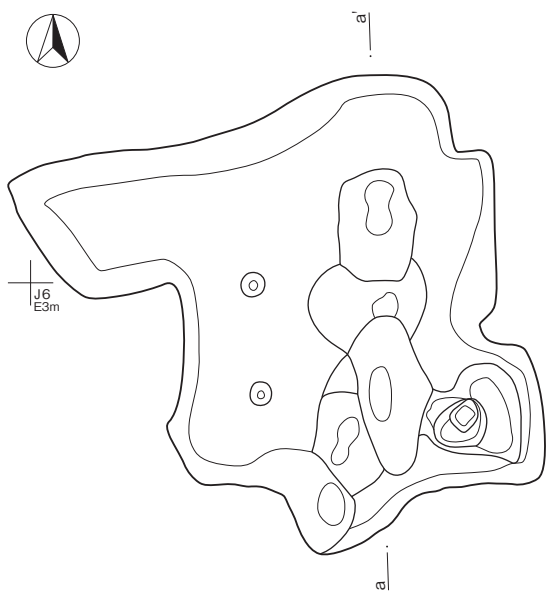
III-310 Ⅱ SX772



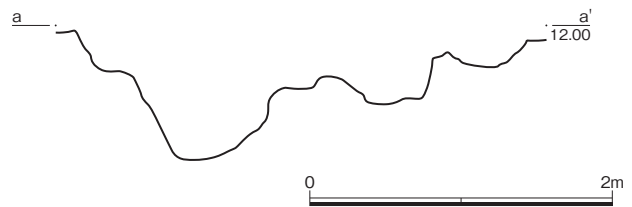
Ⅲ-311 Ⅹ SX1872·SX2102

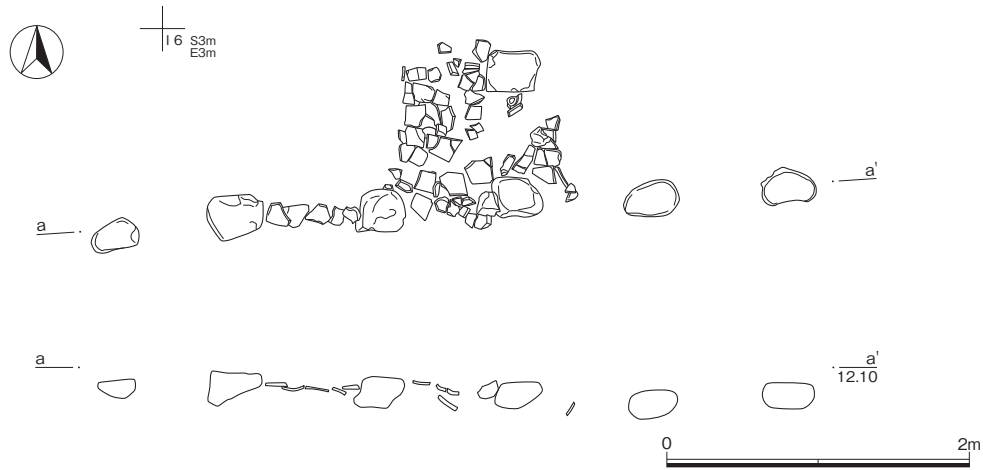


Ⅲ-312 Ⅹ SX2008

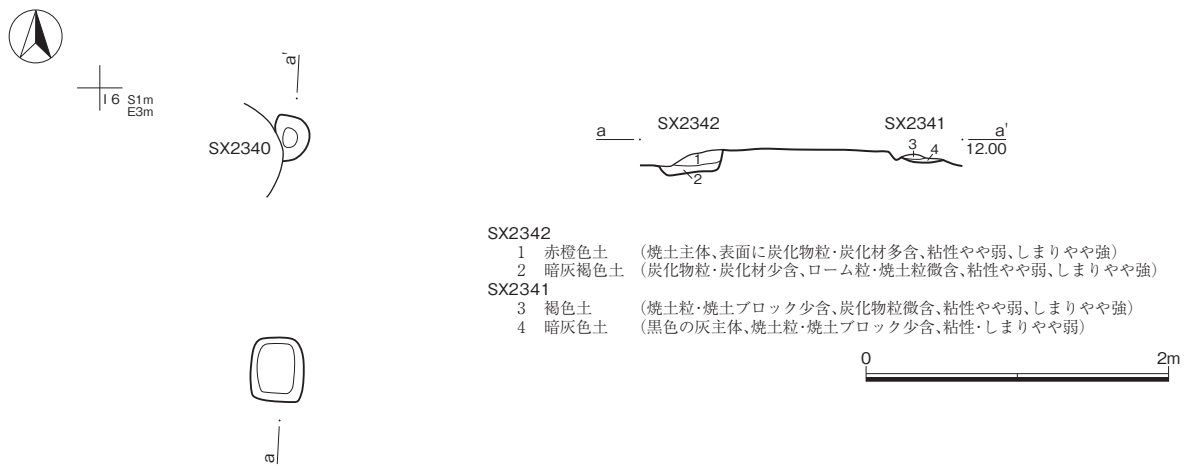


Ⅲ-313 Ⅹ SX2105



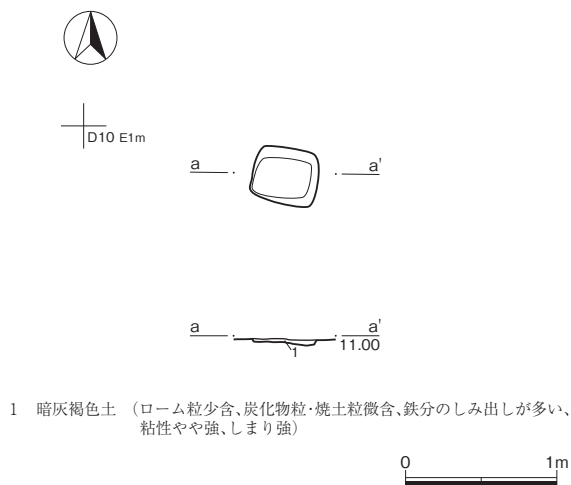


III-314図 SX2115



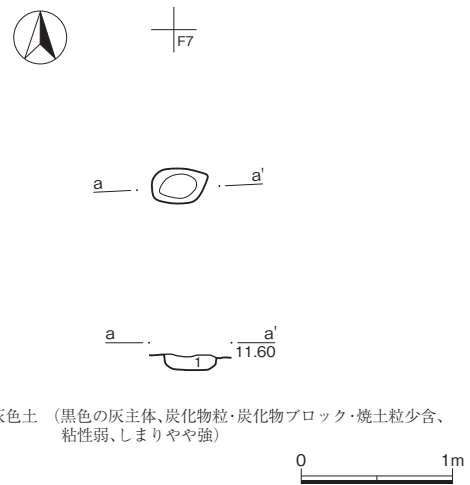
- SX2342
- 1 赤橙色土 (焼土主体、表面に炭化物粒・炭化材多含、粘性やや弱、しまりやや強)
 - 2 暗灰褐色土 (炭化物粒・炭化材少含、ローム粒・焼土粒微含、粘性やや弱、しまりやや強)
- SX2341
- 3 褐色土 (焼土粒・焼土ブロック少含、炭化物粒微含、粘性やや弱、しまりやや強)
 - 4 暗灰色土 (黒色の灰主体、焼土粒・焼土ブロック少含、粘性・しまりやや弱)

III-315図 SX2341・SX2342



- 1 暗灰褐色土 (ローム粒少含、炭化物粒・焼土粒微含、鉄分のしみ出しが多い、粘性やや強、しまり強)

III-316図 SX2284



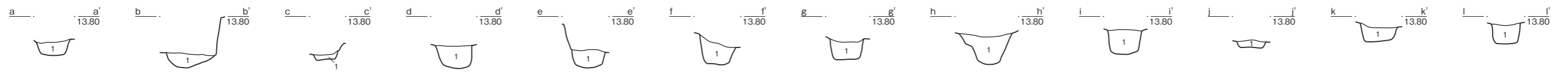
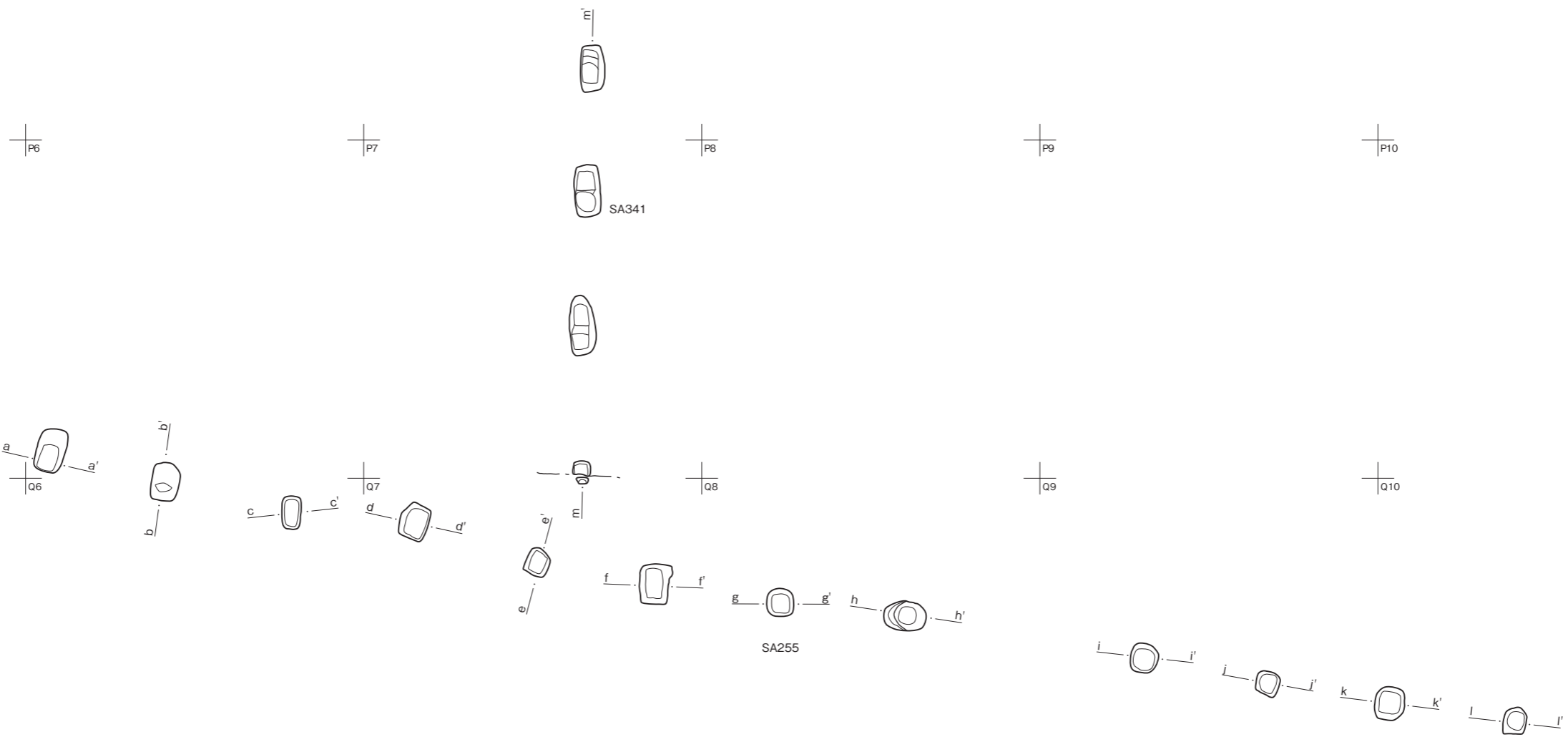
- 1 暗灰色土 (黒色の灰主体、炭化物粒・炭化物ブロック・焼土粒少含、粘性弱、しまりやや強)

III-317図 SX2297

加賀金沢藩下屋敷期

D面の遺構





SA255
1 暗黄褐色土 (ロームブロック主体、粘性やや弱、しまりやや弱)



SA341
1 暗黄褐色土 (ローム盛土、粘性・しまりやや強)
2 暗黄褐色土 (ロームブロック主体、しまり弱)



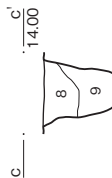
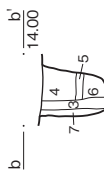
III-318図 SA255、SA341



P4



P5

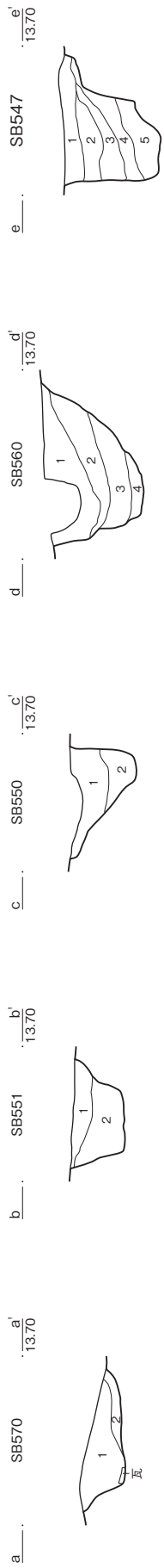
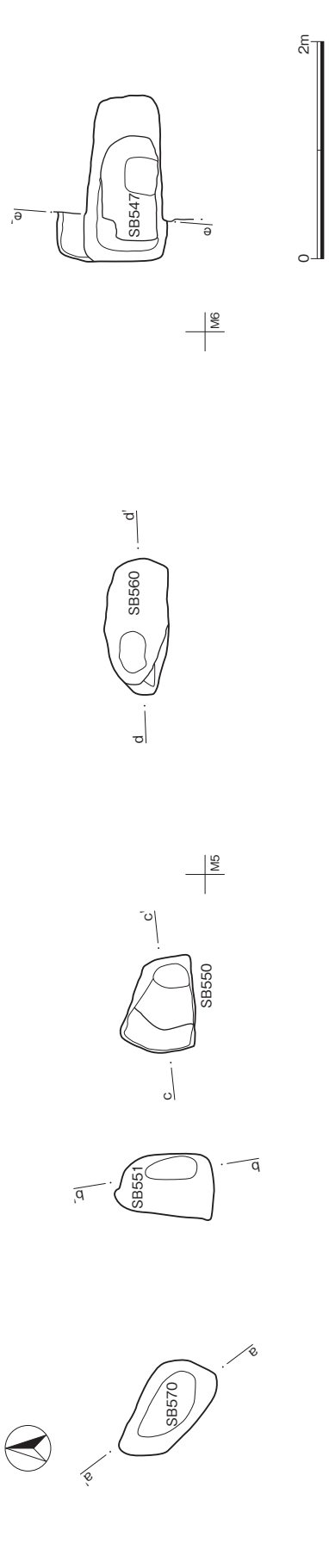


- 1 暗黄褐色土 (ローム主体・粘土・炭化物少含、しまり強)
- 2 暗褐色土 (焼土・炭化物少含)

- 3 暗褐色土 (黒褐色主体、しまりなし、柱痕)
- 4 暗黄褐色土 (ロームブロック主体)
- 5 暗黄褐色土 (ロームブロック主体、ブロックが4層より小さい)
- 6 褐色土 (ローム主体、しまりやや弱)
- 7 暗黄褐色土 (ロームブロック主体、2層に似る)

- 8 褐色土 (しまり弱、柱痕)
- 9 褐色土 (しまり強)





SB570
 1 暗黄褐色土 (ローム粒含、炭化材少含、しまり弱)
 2 黄褐色土 (ロームアブロック含、粘性弱、しまりやや弱)

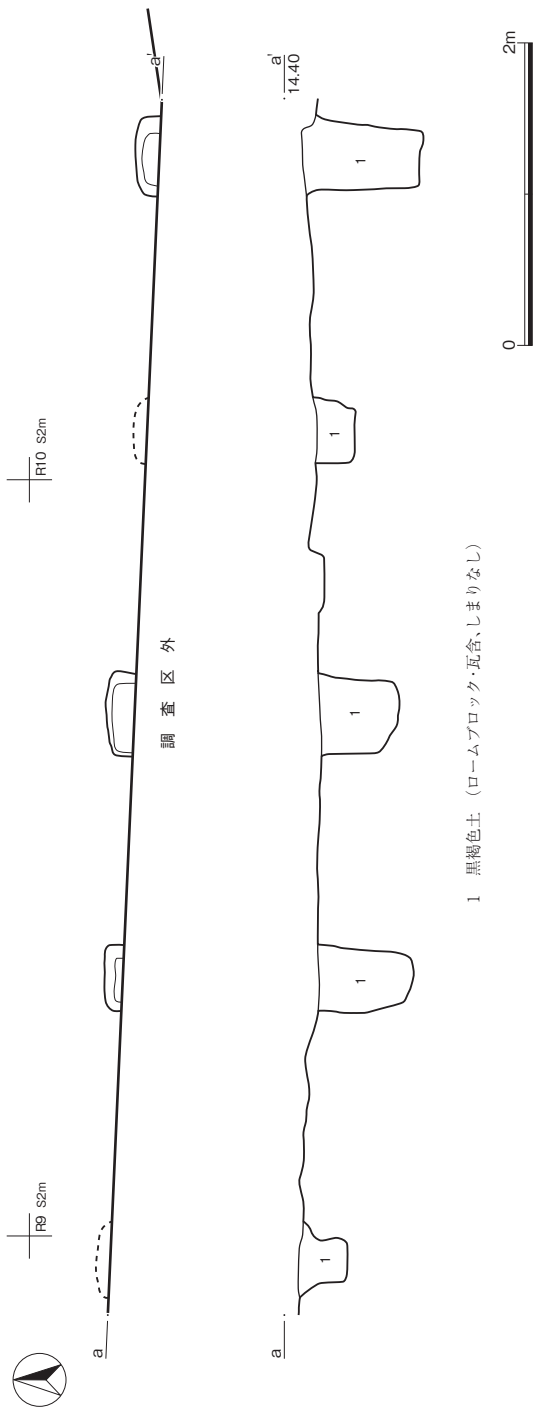
SB551
 1 黒褐色土 (ローム粒微含)
 2 黒褐色土 (ローム粒含)

SB550
 1 暗褐色土 (ローム粒含)
 2 黒褐色土 (ローム粒少含、しまりやや強)

SB560
 1 褐色土 (ローム粒含)
 2 暗褐色土 (ローム粒含、しまりやや弱)
 3 黒褐色土 (ローム粒含、しまりやや弱)
 4 褐色土 (ローム粒少含、しまりやや弱)

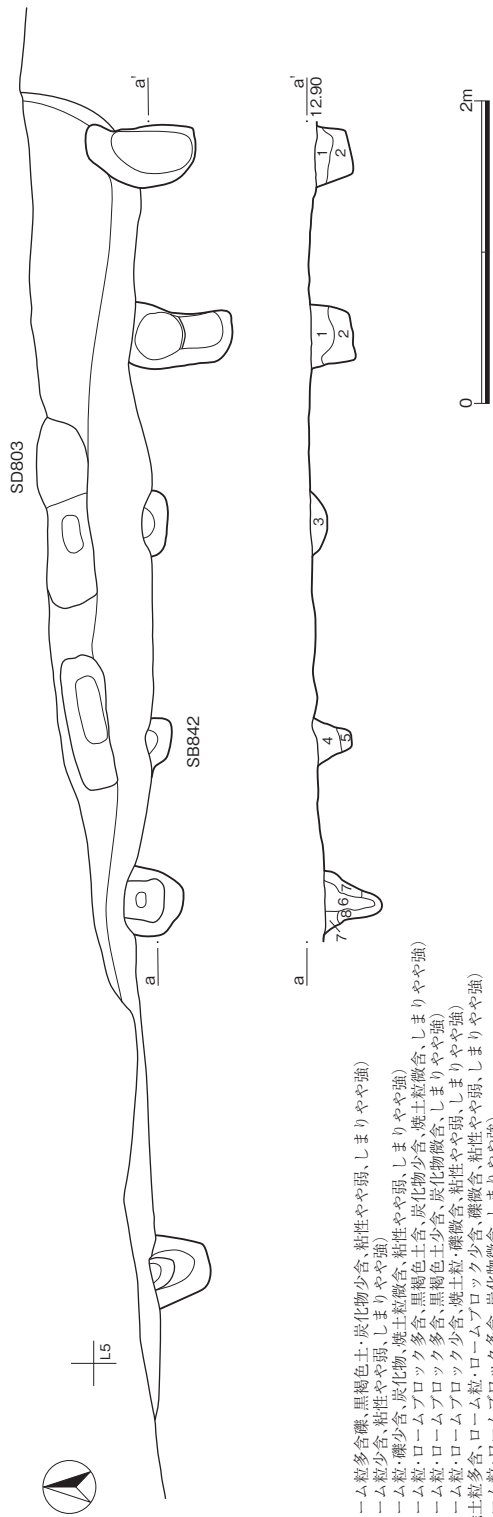
SB547
 1 暗褐色土 (ローム粒多含)
 2 黒褐色土 (ローム粒多含)
 3 黒褐色土 (しまりやや弱)
 4 黒褐色土 (ローム粒多含、しまりやや弱)
 5 黒褐色土 (ローム粒多含、しまりやや弱)

III-320 図 SB547、SB550、SB551、SB560、SB570



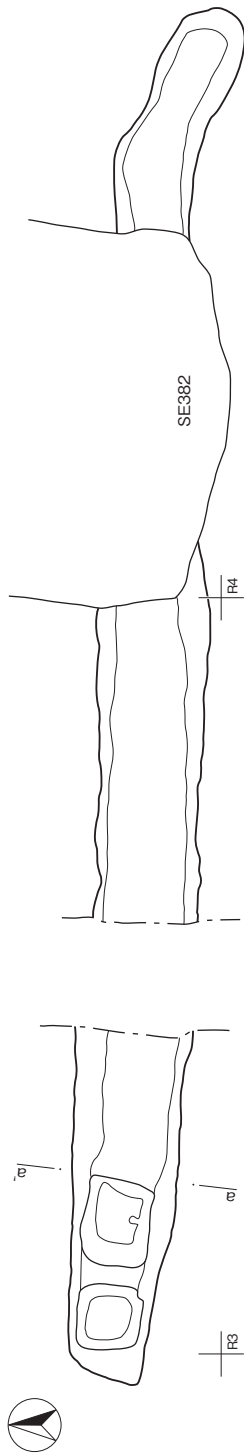
1 黒褐色土 (ロームブロック・瓦倉、しまりなし)

III-321 Ⅲ SB566



- 1 暗褐色土 (ローム粒多含礫、黒褐色土、炭化物少含、粘性やや弱、しまりやや強)
- 2 黒褐色土 (ローム粒少含、粘性やや弱、しまりやや強)
- 3 褐色土 (ローム粒・礫少含、炭化物・焼土粒微含、粘性やや弱、しまりやや強)
- 4 明黒褐色土 (ローム粒・ロームブロック多含、黒褐色土含、炭化物少含、焼土粒微含、しまりやや強)
- 5 黄褐色土 (ローム粒・ロームブロック多含、黒褐色土少含、炭化物微含、しまりやや強)
- 6 褐色土 (ローム粒・ロームブロック多含、焼土粒・礫微含、粘性やや弱、しまりやや強)
- 7 褐色土 (焼土粒多含、ローム粒・ロームブロック少含、礫微含、粘性やや弱、しまりやや強)
- 8 暗褐色土 (ローム粒・ロームブロック多含、炭化物微含、しまりやや強)

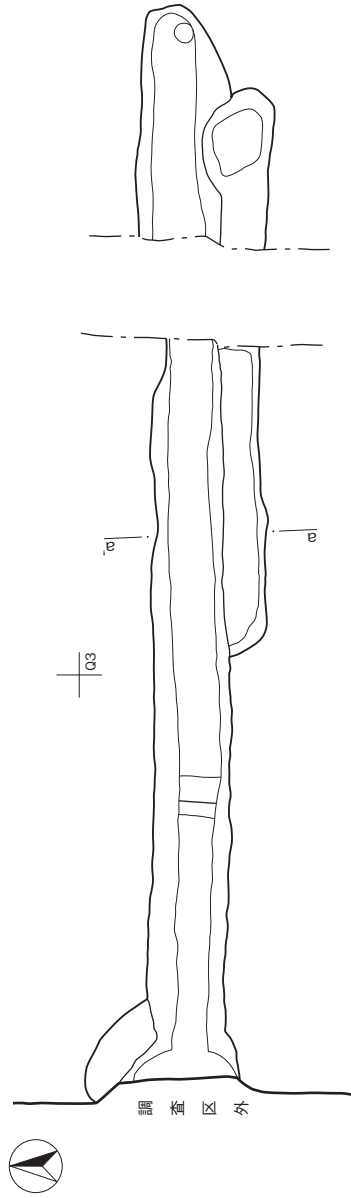
III-322 Ⅲ SB842



- 1 褐色土 (ロームブロック多含)
- 2 暗茶褐色土 (ローム主体)



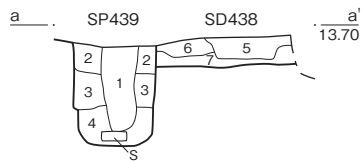
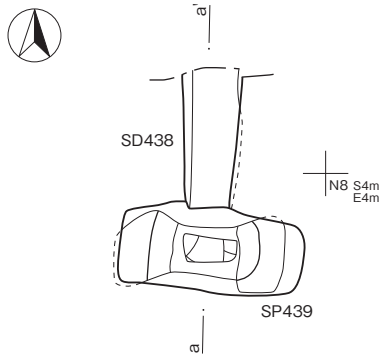
Ⅲ-323 Ⅱ SD381



- 1 褐色土 (ロームブロック多含、しまりやや強)
- 2 褐色土 (ローム粒多含)
- 3 暗黄褐色土 (ローム主体、粘性やや強、しまり強)



Ⅲ-324 Ⅱ SD394



SP439

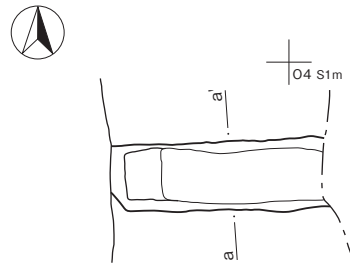
- 1 暗褐色土 (しまり弱、柱痕)
- 2 褐色土 (ローム粒多含)
- 3 暗黄褐色土 (ロームブロック主体、しまりやや強)
- 4 暗黄褐色土 (ローム埋土、しまりやや弱)

SD438

- 5 暗褐色土 (ローム粒多含、砂利少含)
- 6 褐色土 (ローム粒多含、しまりやや強)
- 7 暗黄褐色土 (ロームブロック多含、しまりやや強)



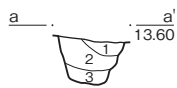
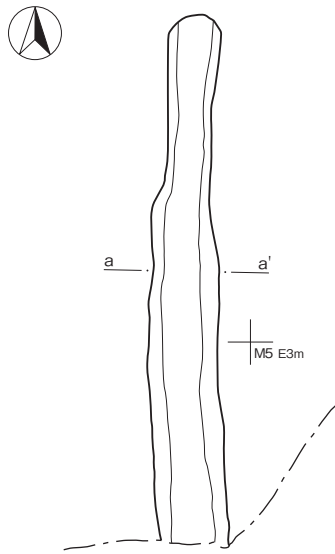
III-325 Ⅹ SD438, SP439



- 1 暗黄褐色土 (ローム埋土)
- 2 暗褐色土 (ロームブロック多含)



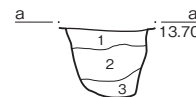
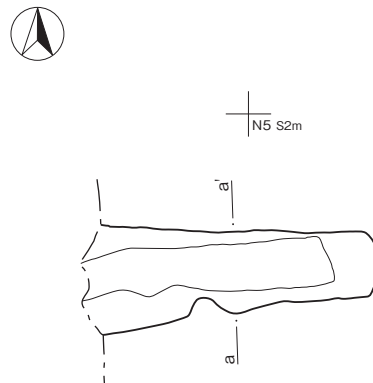
III-326 Ⅹ SD473



- 1 褐色土 (ローム粒多含)
- 2 暗褐色土 (ローム粒・炭化材少含)
- 3 暗褐色土 (2層より暗い、ローム粒少含)



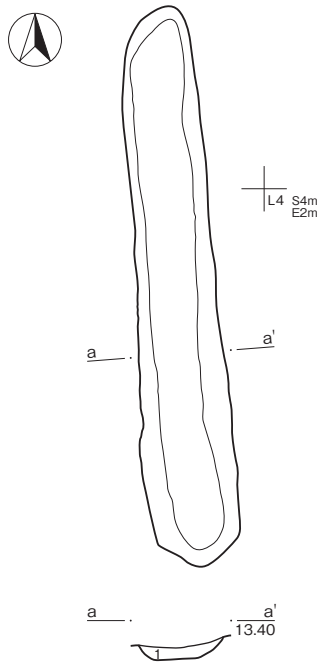
III-327 Ⅹ SD553



- 1 暗褐色土 (ローム粒含、粘性なし)
- 2 黄褐色土 (ロームブロック主体、黒褐色土含、粘性なし)
- 3 黄褐色土 (ロームブロック主体、しまりやや弱、粘性なし)



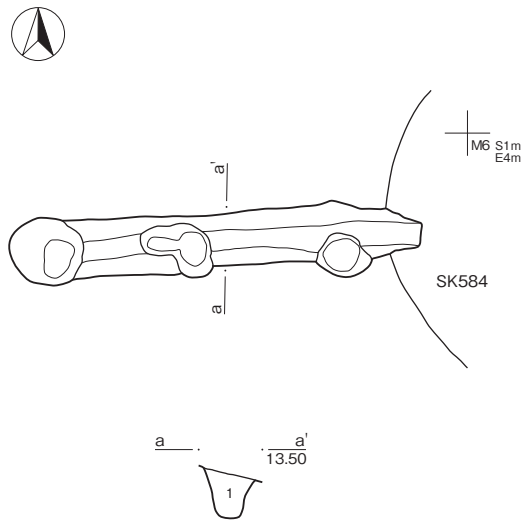
III-328 Ⅹ SD561



1 黄褐色土 (ローム粒・小円礫含、焼土・炭化材少含、しまりやや弱)



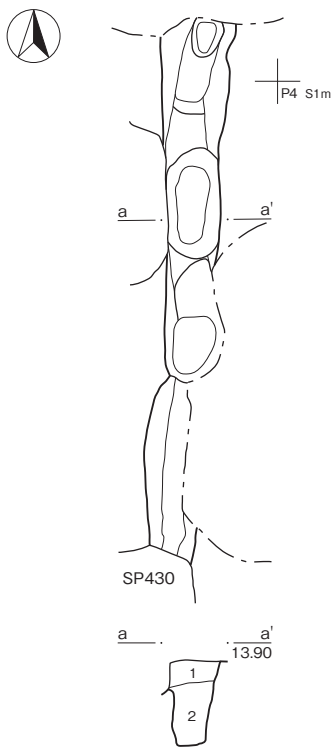
III-329 Ⅹ SD581



1 暗茶褐色土 (ロームブロック多含)



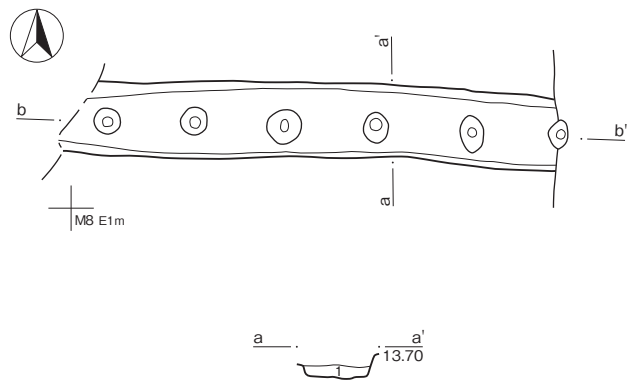
III-330 Ⅹ SD600



1 褐色土 (ローム粒微含、しまり強)
2 褐色土 (1層より明るい、ローム粒少含、しまり弱)



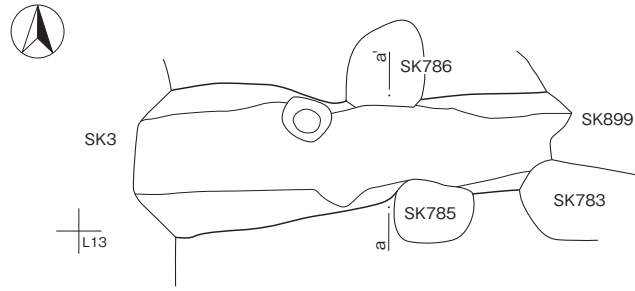
III-331 Ⅹ SD720



1 茶褐色土 (ローム粒多含、礫やや多含、焼土少含、しまり強)



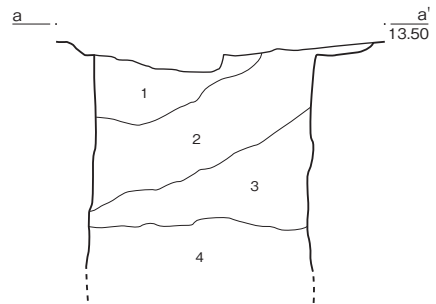
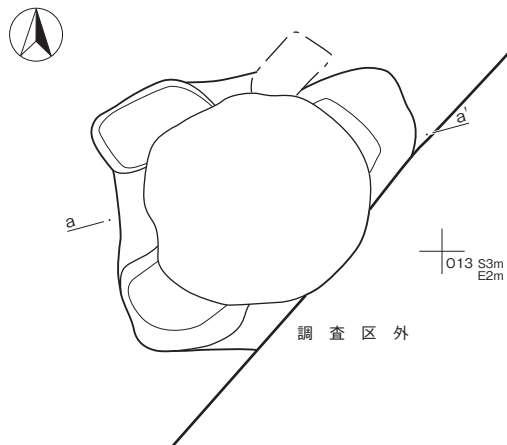
III-332 Ⅹ SD742



1 茶褐色土 (ローム粒含、ロームブロック・炭化物少含)



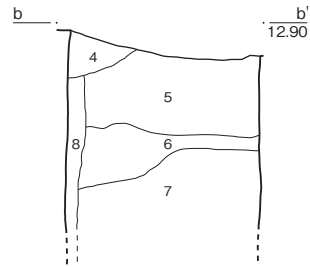
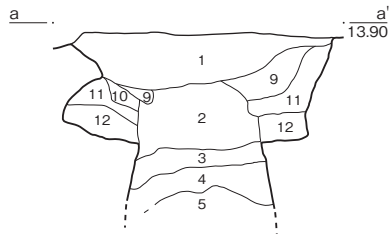
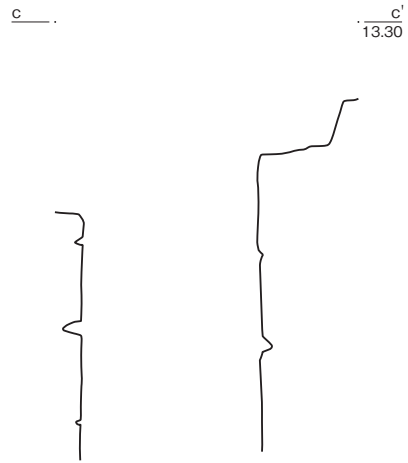
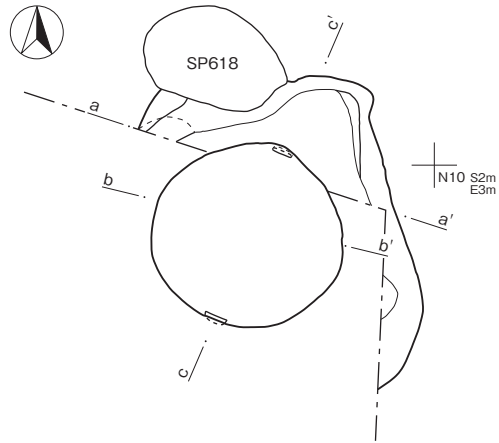
Ⅲ-333図 SD784



- 1 茶褐色土 (ローム粒多含、ロームブロック・シルト含、粘性・しまり強)
- 2 茶褐色土 (ローム粒・ロームブロック・炭化物粒多含)
- 3 明褐色土 (ローム粒多含、ロームブロック多含)
- 4 茶褐色土 (ローム粒多含、ロームブロック・炭化物粒含)



Ⅲ-334図 SE187

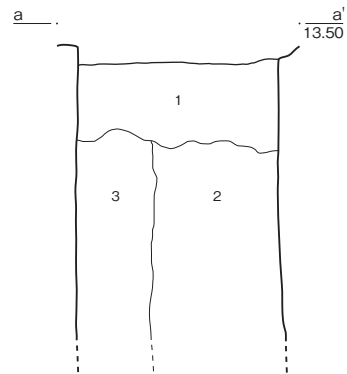
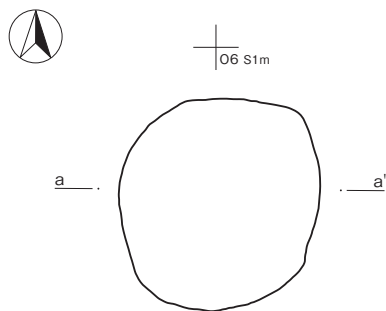


- 1 暗褐色土 (ロームブロック・ローム粒・炭化物・焼土少含)
- 2 暗褐色土 (ローム粒含、ロームブロック・炭化物・焼土・砂少含)
- 3 暗褐色土 (ロームブロック・ローム粒含、炭化物・焼土少含)
- 4 茶褐色土 (ローム粒多含、ロームブロック含、ローム粒少含)
- 5 暗褐色土 (ロームブロック・ローム粒・炭化物少含、粘性弱)
- 6 茶褐色土 (ロームブロック・ローム粒少含、粘性弱)

- 7 茶褐色土 (ロームブロック・ローム粒少含)
- 8 暗褐色土 (ロームブロック・ローム粒・砂少含、井戸桶痕)
- 9 明褐色土 (ローム粒多含、シルト含、ロームブロック少含)
- 10 明褐色土 (ローム粒多含、炭化物少含)
- 11 暗褐色土 (ロームブロック・ローム粒・黒色シルト少含)
- 12 乳白色砂 (ローム粒少含、粘性弱)



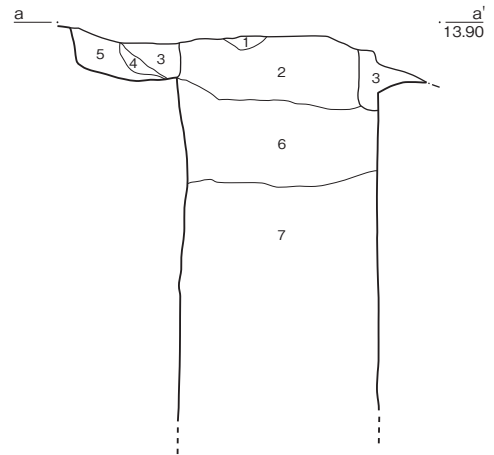
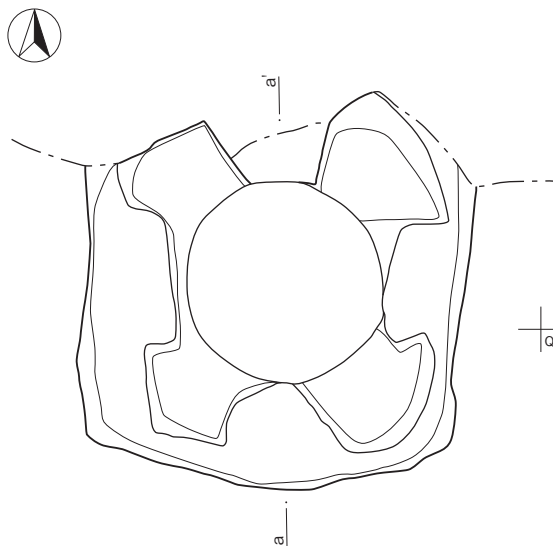
III-335図 SE286



- 1 暗黄褐色土 (ロームの盛土、粘性やや強、しまり強)
- 2 暗褐色土 (ロームブロック極多含、粘性やや強、しまり弱)
- 3 暗黄褐色土 (ロームブロック主体、粘性やや強、しまりやや弱)



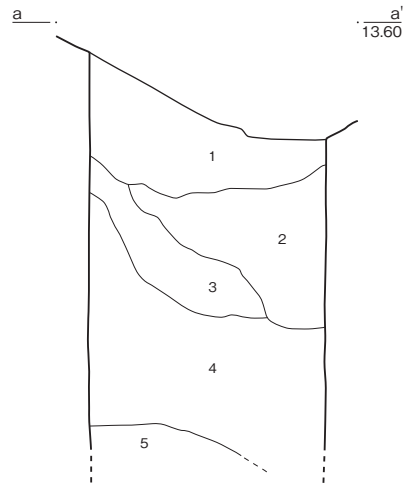
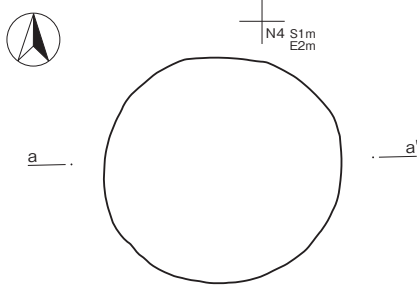
III-336図 SE338



- 1 褐色土 (焼土粒多含、炭化材含、粘性やや弱)
- 2 褐色土 (ロームブロック多含)
- 3 暗黄褐色土 (ロームブロック主体、しまり強)
- 4 褐色土
- 5 暗黄褐色土 (焼土粒少含)
- 6 暗黄褐色土 (ロームブロック極多含、しまり弱)
- 7 暗黄褐色土 (しまり弱)



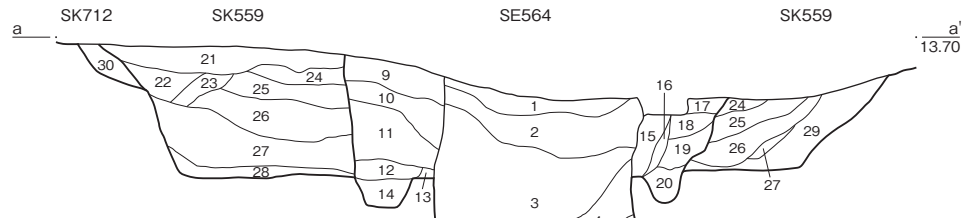
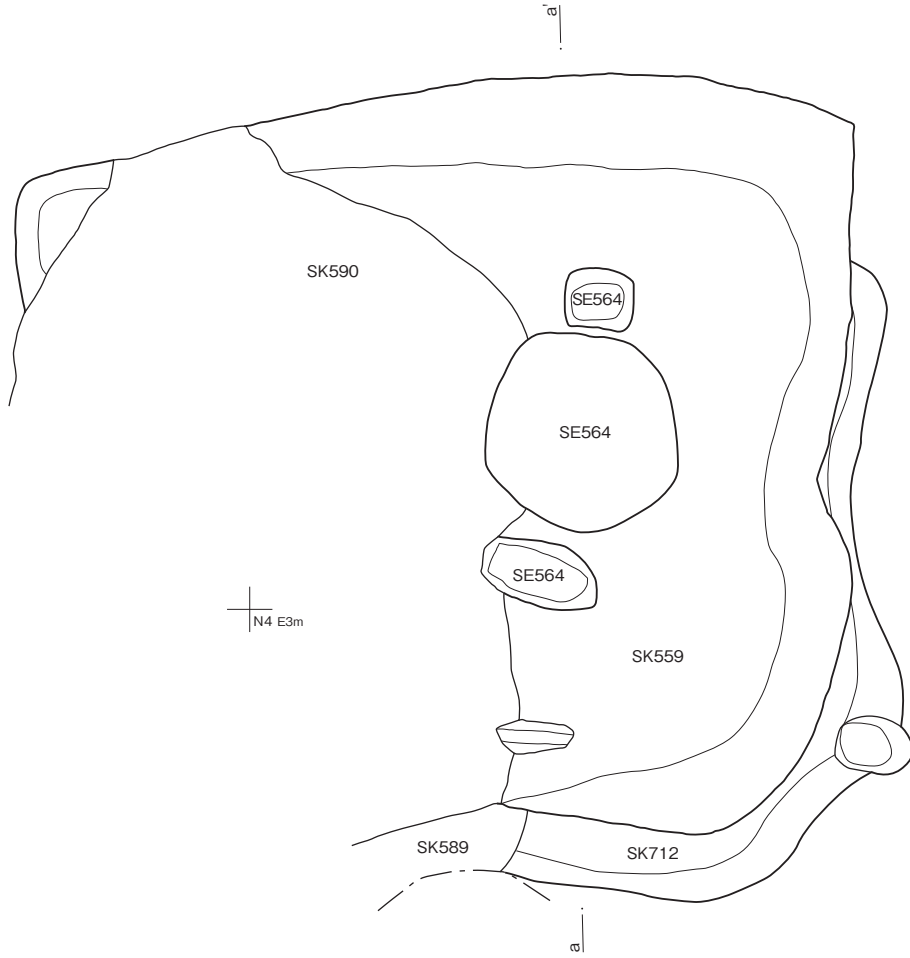
III-337図 SE382



- 1 褐色土 (ロームブロック多含)
- 2 暗褐色土 (ローム粒多含、しまりやや弱)
- 3 暗褐色土 (ロームブロック多含、しまりやや弱)
- 4 暗褐色土 (ローム粒多含、灰色粘土粒少含、しまり弱)
- 5 褐色土 (ローム粒少含、しまりやや弱)



III-338図 SE555



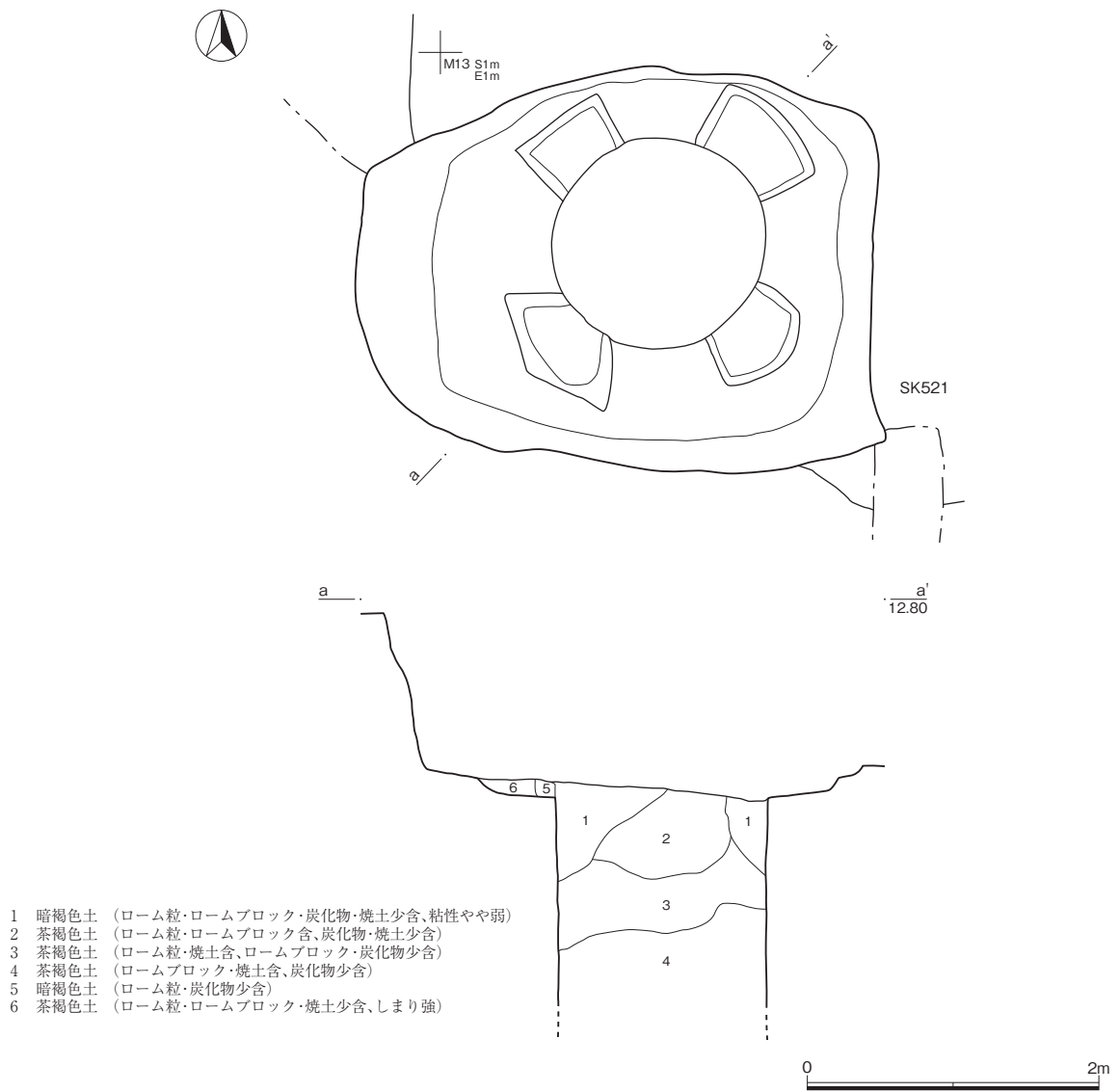
- SE564**
- 1 暗茶褐色土 (酸化鉄多含、小円礫・ローム粒・炭化材含、焼土少含)
 - 2 黒褐色土 (小円礫・酸化鉄・ロームブロック、灰色シルト含)
 - 3 黒褐色土 (ローム粒・酸化鉄含、しまりやや弱)
 - 4 暗茶褐色土 (ローム粒多含、酸化鉄含、しまり弱)
 - 5 黒褐色土 (酸化鉄含、炭化材微含、しまり弱)
 - 6 暗黄褐色土 (ロームブロック多含、酸化鉄含、しまり弱)
 - 7 黒褐色土 (小円礫含、ロームブロック少含、しまり弱)
 - 8 暗茶褐色土 (ローム・焼土ブロック含、しまり弱)
 - 9 暗茶褐色土 (酸化鉄・炭化材含、ローム粒少含)
 - 10 暗茶褐色土 (ロームブロック含、炭化材少含)
 - 11 暗黄褐色土 (ロームブロック多含、酸化鉄含)
 - 12 暗茶褐色土 (ローム粒少含)
 - 13 暗黄褐色土 (ローム粒含)
 - 14 濁灰黒色土 (ローム粒・炭化材少含、しまり弱)
 - 15 黒褐色土 (小円礫・ローム粒含、焼土・炭化材微含)
 - 16 黒褐色土 (酸化鉄をブロック状に含む、ローム粒微含)
 - 17 暗茶褐色土 (酸化鉄・ローム粒含)
 - 18 暗黄褐色土 (小円礫・酸化鉄含、ローム粒少含)
 - 19 白黄色土 (白色シルトブロック多含)
 - 20 暗黄褐色土 (ローム粒多含、しまりやや弱)

- SK559**
- 21 暗茶褐色土 (小円礫・ローム粒含、炭化材少含)
 - 22 黒褐色土 (ローム粒含、しまりやや弱)
 - 23 暗黄褐色土 (ローム粒多含、炭化材・酸化鉄含)
 - 24 暗黄褐色土 (酸化鉄多含、ロームブロック含)
 - 25 黒褐色土 (酸化鉄多含、ローム粒少含、炭化材微含、しまりやや弱)

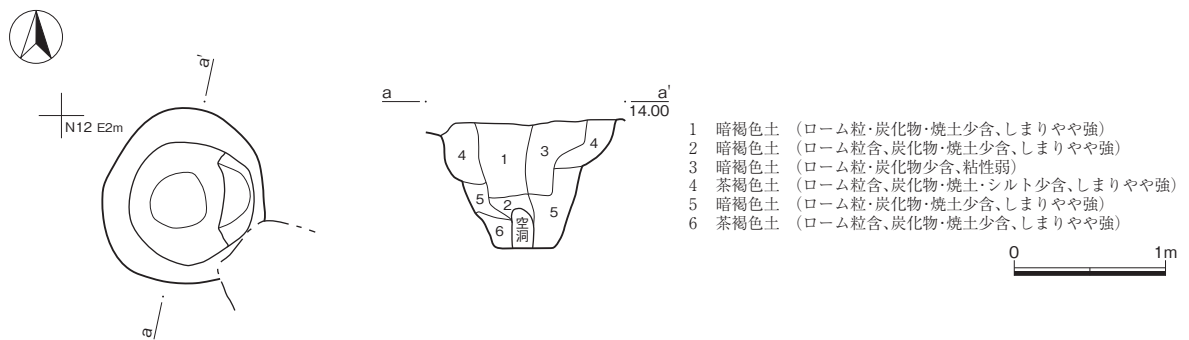
- 26 黒褐色土 (ローム粒含、酸化鉄少含、しまりやや弱)
 - 27 黒褐色土 (ローム粒少含、しまりやや弱)
 - 28 暗黄褐色土 (ローム粒多含、しまり強)
 - 29 暗黄褐色土 (ロームブロック多含)
- SK712**
- 30 暗茶褐色土 (ローム粒多、しまり強)



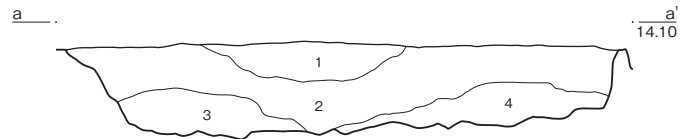
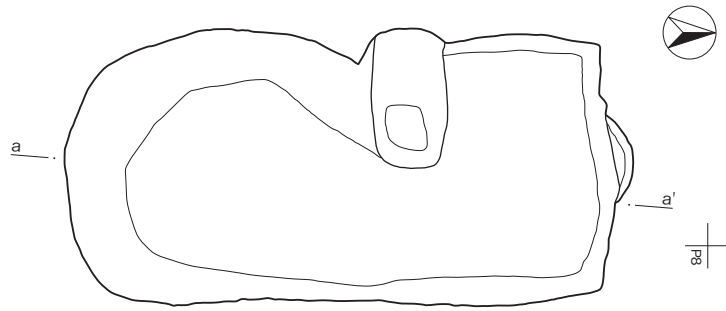
Ⅲ-339図 SK559、SE564、SK712



Ⅲ-340図 SE908



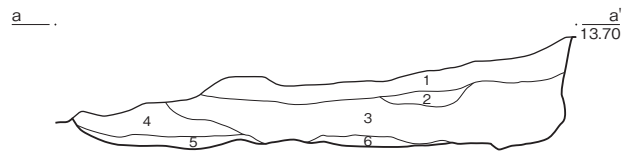
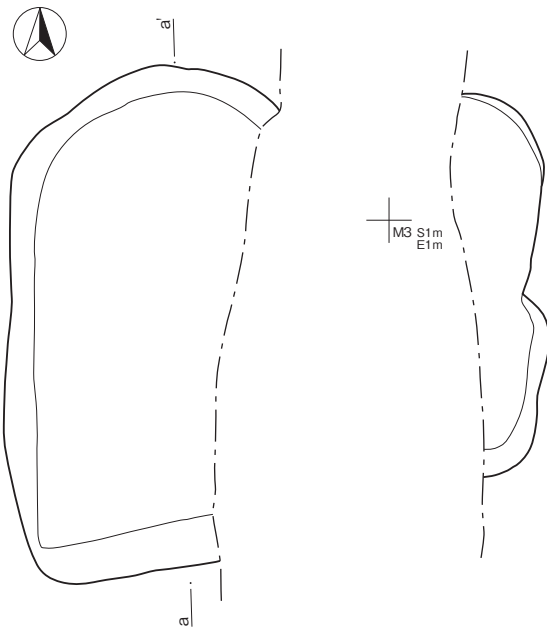
Ⅲ-341図 SK299



- 1 黒褐色土 (ローム粗粒多含)
- 2 暗黄褐色土 (ロームブロック主体、粘性やや強、しまりやや弱)
- 3 黒褐色土 (ロームブロック多含、しまり弱)
- 4 暗黄褐色土 (ロームブロック極多含、粘性やや強、しまりやや弱)



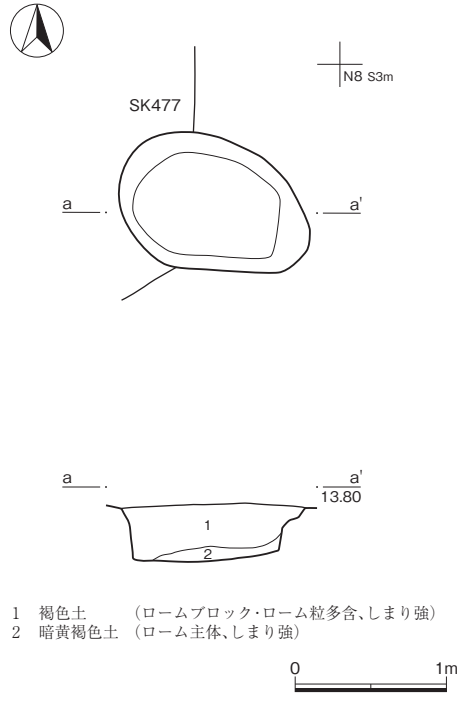
III-342図 SK334



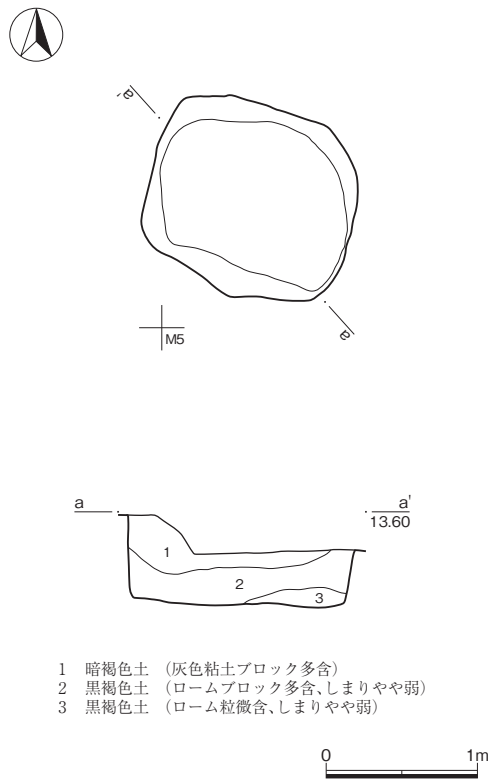
- 1 黄褐色土 (ローム粒多、炭化物少含、粘性なし)
- 2 黒褐色土 (小円礫含、粘性なし)
- 3 濁灰褐色土 (ローム粒・炭化物含、北側貝殻多、しまりやや弱)
- 4 黄褐色土 (ローム粒多含)
- 5 濁灰褐色土 (ローム粒・焼土・炭化物少含、しまりやや弱)
- 6 暗黄褐色土 (ロームブロック少含、しまりやや弱)



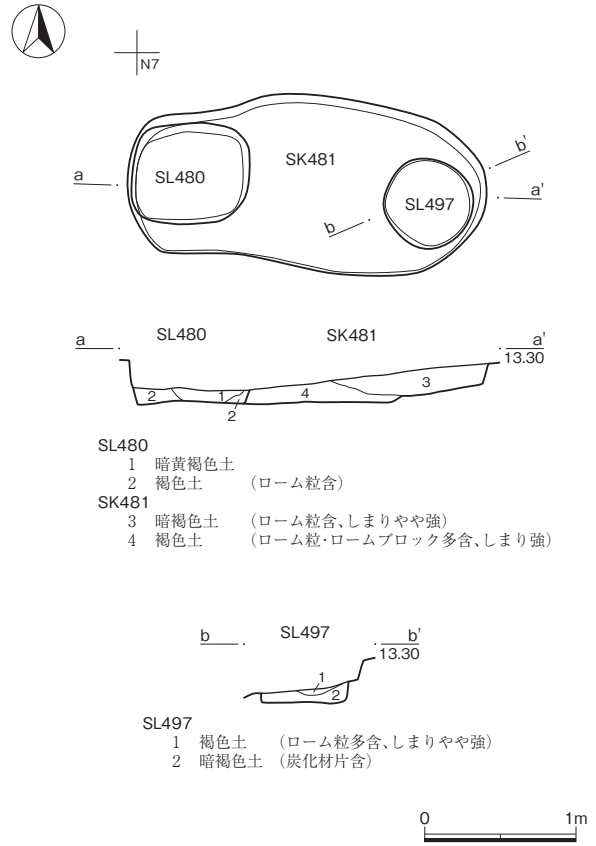
III-343図 SK466



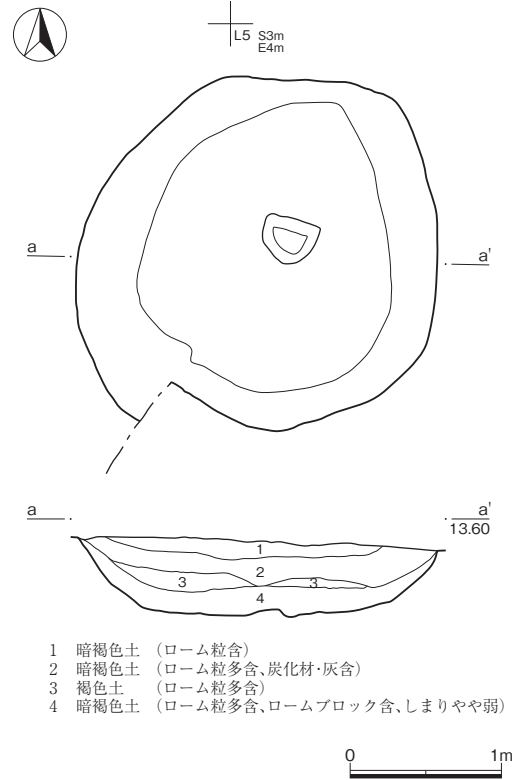
Ⅲ-344 Ⅹ SK476



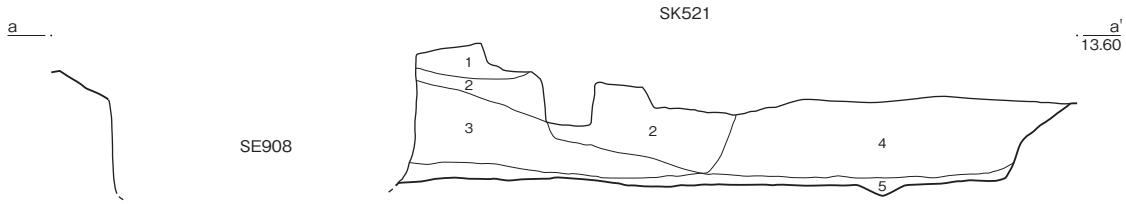
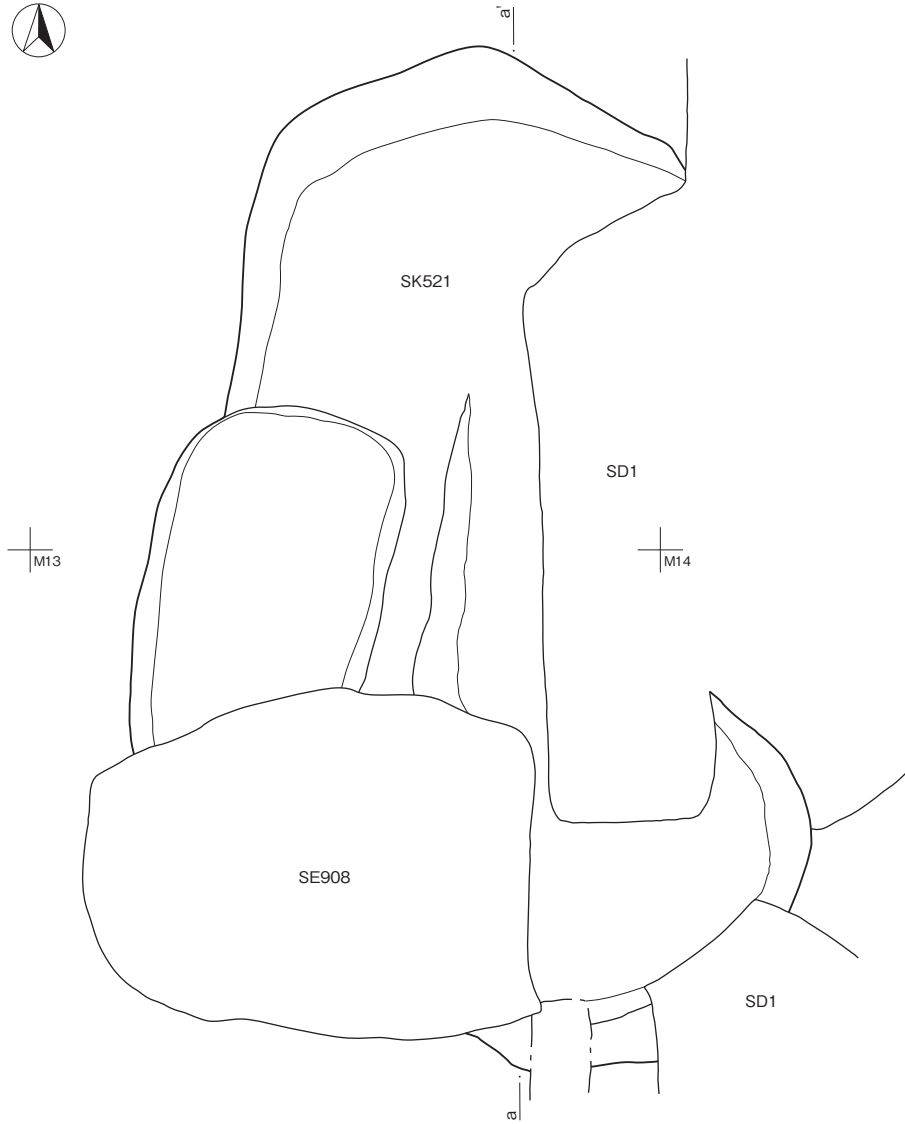
Ⅲ-346 Ⅹ SK548



Ⅲ-345 Ⅹ SL480、SK481、SL497



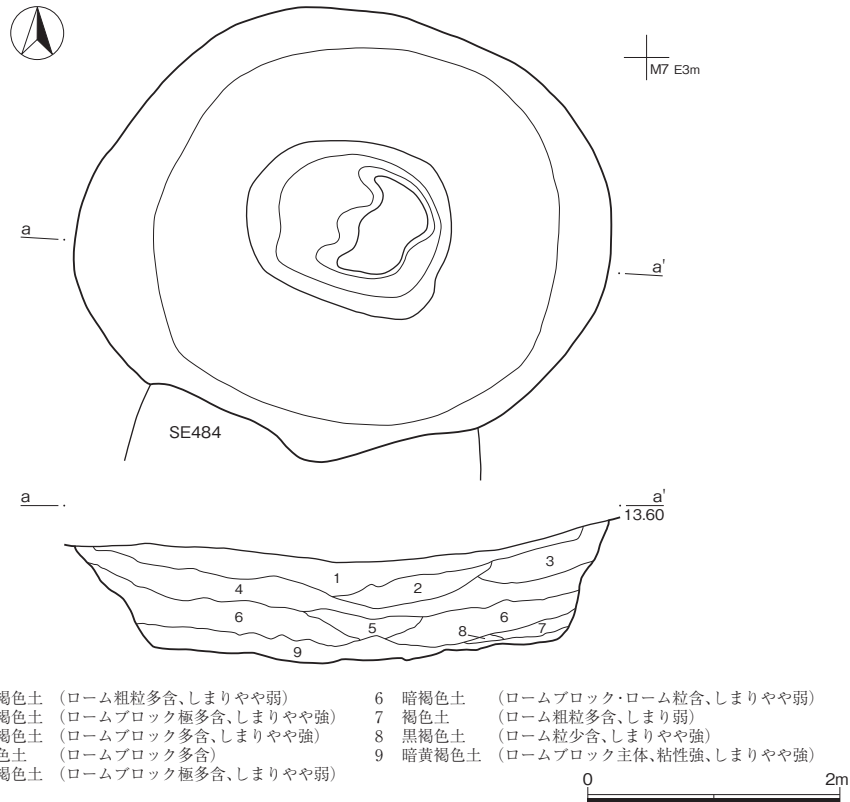
Ⅲ-347 Ⅹ SK552



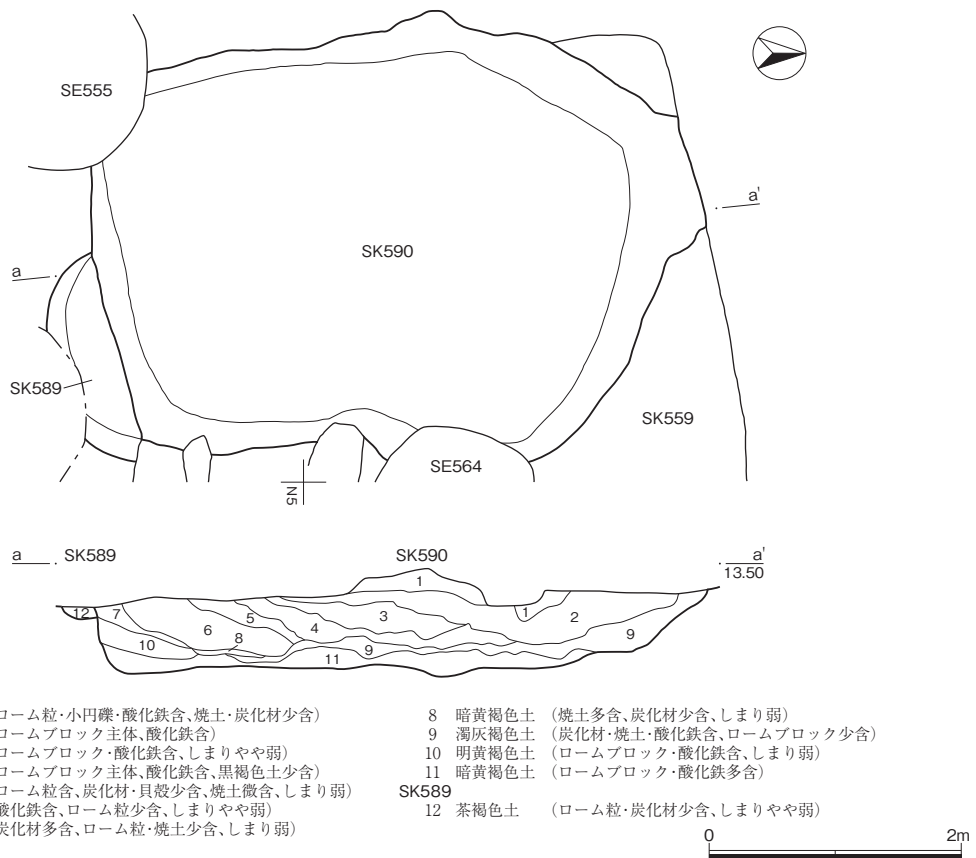
- 1 暗褐色土 (ローム粒・炭化物・焼土少含)
- 2 茶褐色土 (ローム粒多含、ロームブロック含、炭化物少含)
- 3 暗褐色土 (瓦片・貝含、ロームブロック・ローム粒・炭化物・焼土少含)
- 4 茶褐色土 (ローム粒含、ロームブロック・炭化物・焼土少含)
- 5 明黄褐色土 (ロームブロック・ローム粒多含、炭化物少含、しまり強)



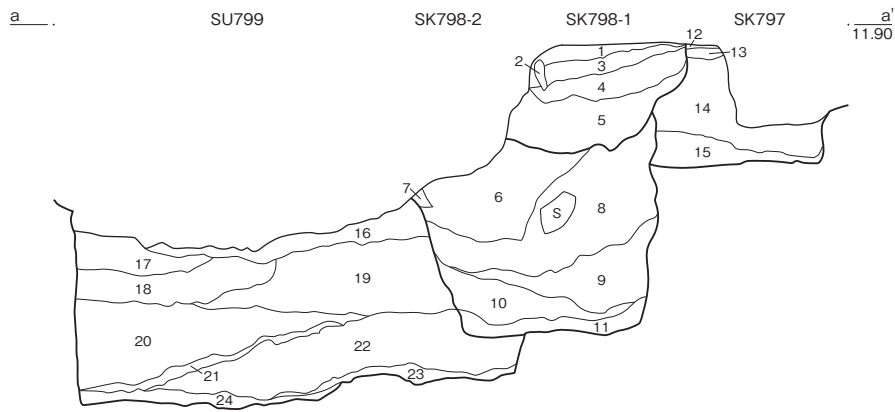
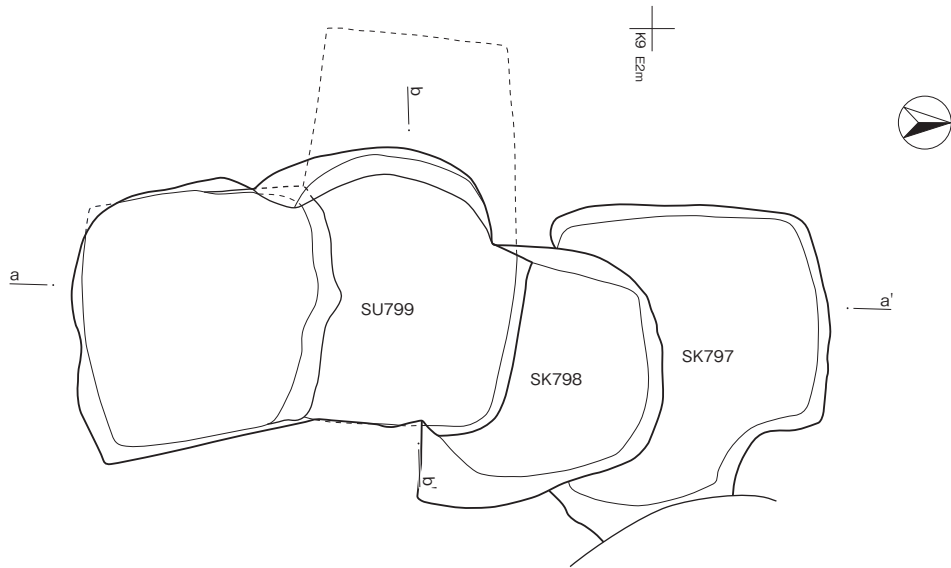
III-348図 SK521



III-349 Ⅹ SK584



III-350 Ⅹ SK589、SK590



SK798-1

- 1 暗褐色土 (ローム粒・ロームブロック含、炭化物粒少含、しまりやや強)
- 2 暗褐色土 (ローム粒少含、杭穴)
- 3 茶褐色土 (ローム粒含、ロームブロック・炭化物少含、しまりやや強)
- 4 明褐色土 (ローム粒・ロームブロック多含、しまりやや強)
- 5 茶褐色土 (ローム粒・ロームブロック含、炭化物少含)

SK798-2

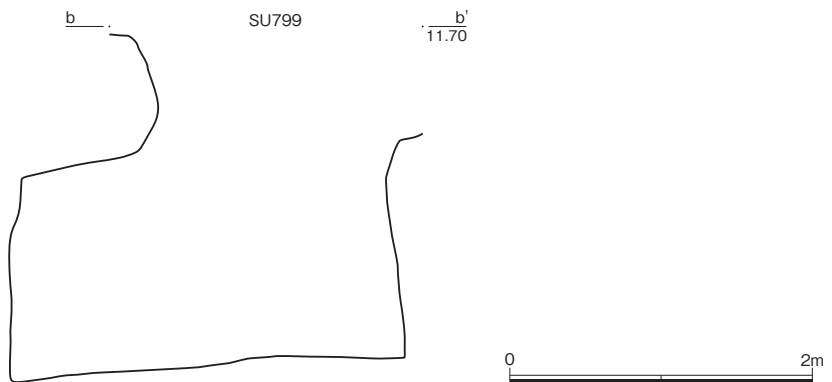
- 6 明褐色土 (ローム粒多含、ロームブロック・炭化物少含)
- 7 暗褐色土 (炭化物含、ローム粒少含)
- 8 明褐色土 (ローム粒・ロームブロック多含、粘性強)
- 9 茶褐色土 (ローム粒多含、ロームブロック・シルト含、粘性強、しまりやや強)
- 10 灰褐色土 (シルト含、ローム粒・炭化物少含、粘性強)
- 11 茶褐色土 (ローム粒・ロームブロック・炭化物少含)

SK797

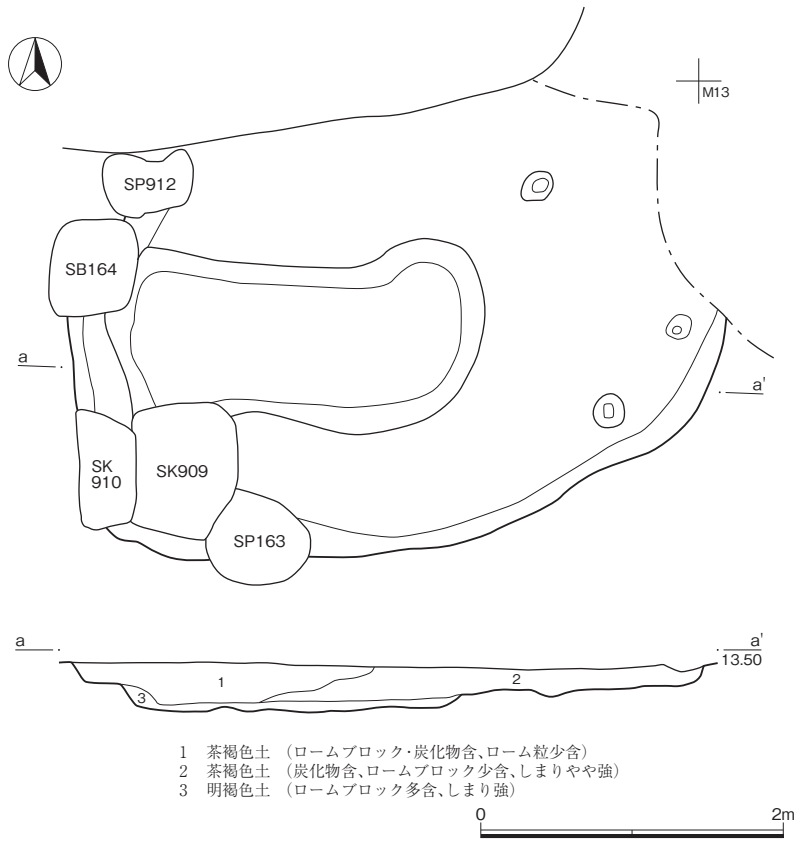
- 12 明褐色土 (ローム粒含、しまり強)
- 13 茶褐色土 (ローム粒・炭化物少含、しまり強)
- 14 明褐色土 (ローム粒・ロームブロック多含、しまり強)
- 15 暗褐色土 (ローム粒・ロームブロック・炭化物少含、瓦片を含む)

SU799

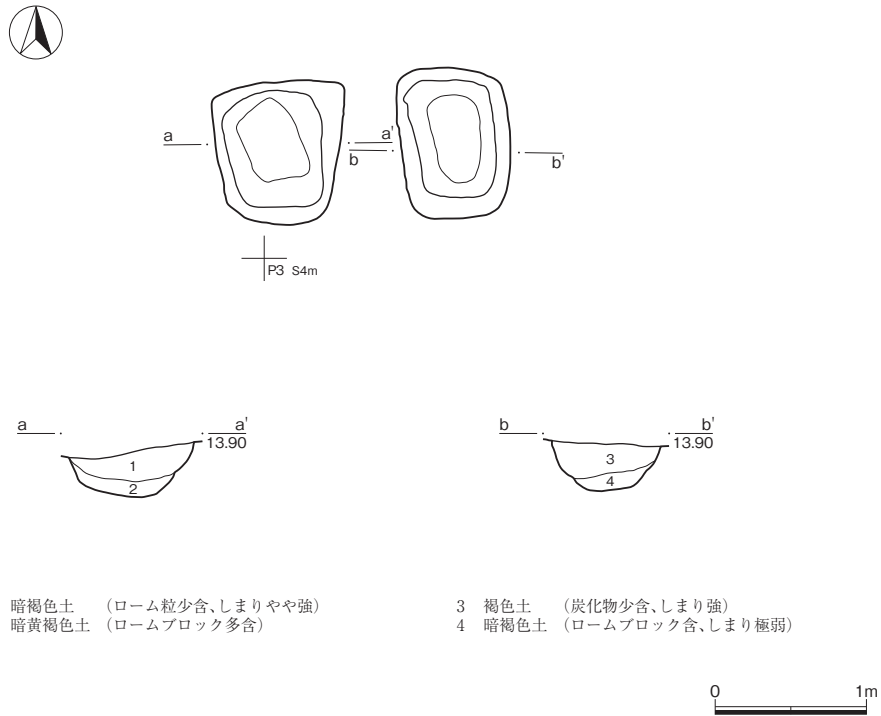
- 16 灰褐色土 (ローム粒・ロームブロック・炭化物粒少含、粘性強)
- 17 明褐色土 (ローム粒・ロームブロック多含、炭化物粒少含、しまり強)
- 18 灰褐色土 (ローム粒・ロームブロック・シルト含、炭化物粒少含、粘性強)
- 19 茶褐色土 (ローム粒多含、ロームブロック含、炭化物粒少含、瓦片を含む)
- 20 暗褐色土 (ローム粒含、ロームブロック・炭化物粒少含)
- 21 灰褐色土 (シルト含、ローム粒・炭化物粒少含、粘性強、瓦片を含む)
- 22 灰褐色土 (ローム粒含、炭化物粒少含、粘性強)
- 23 黒褐色土 (シルト多含、粘性強、しまり弱)
- 24 明褐色土 (ローム粒多含、粘性強、しまり弱)



Ⅲ-351図 SK797・SK798・SU799



Ⅲ-352図 SK907

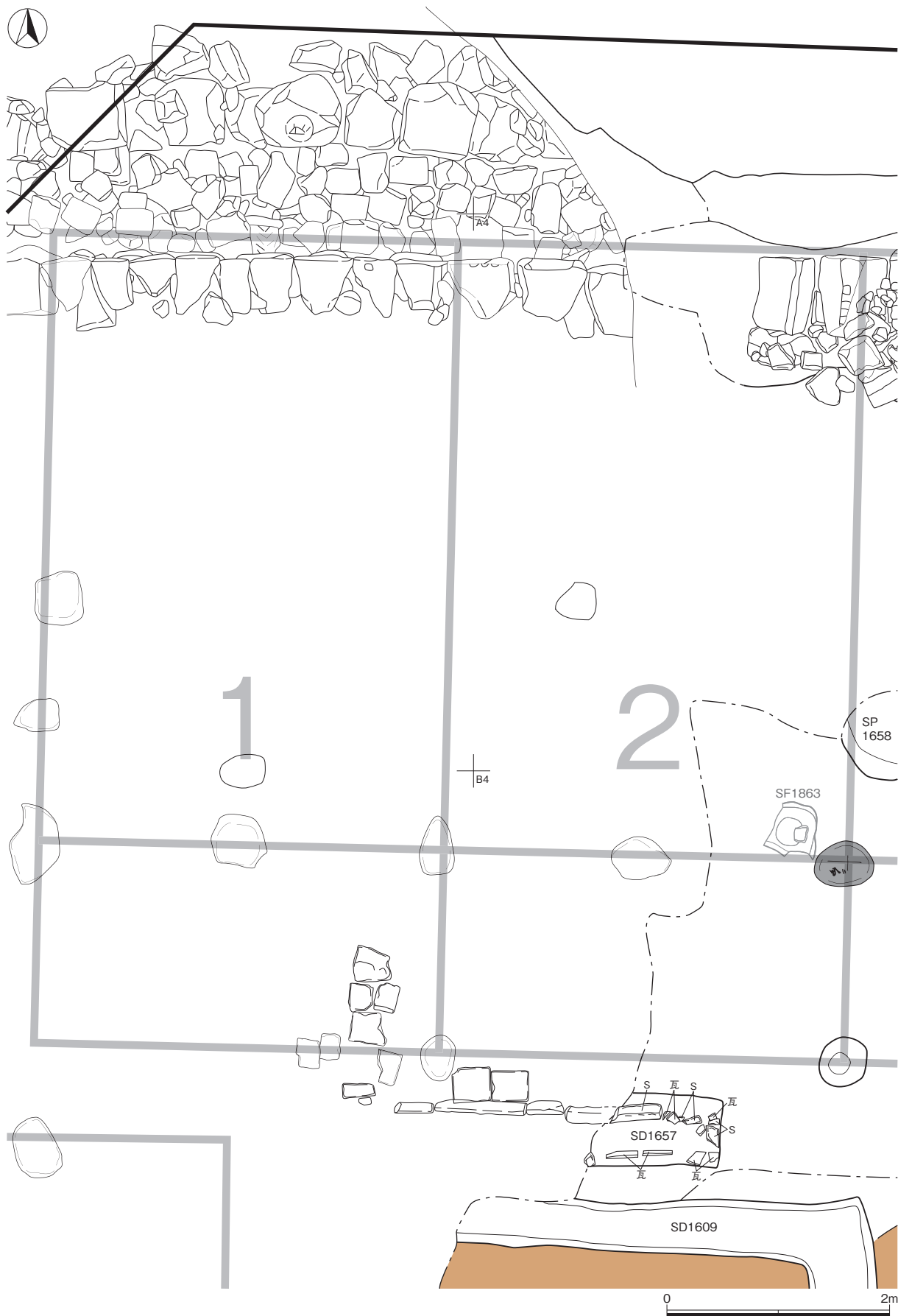


Ⅲ-353図 SP395

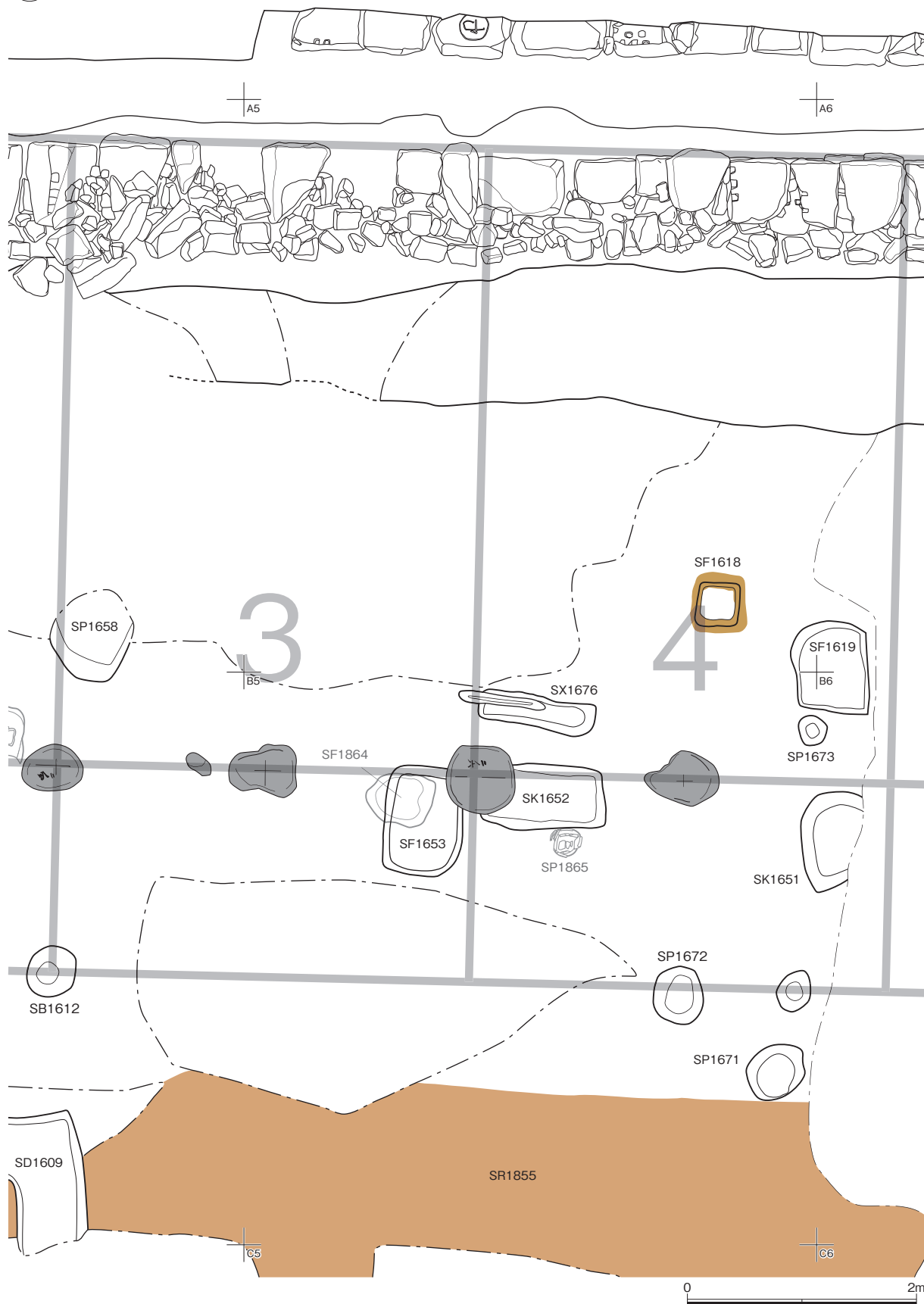
加賀金沢藩下屋敷期

D1 面の遺構

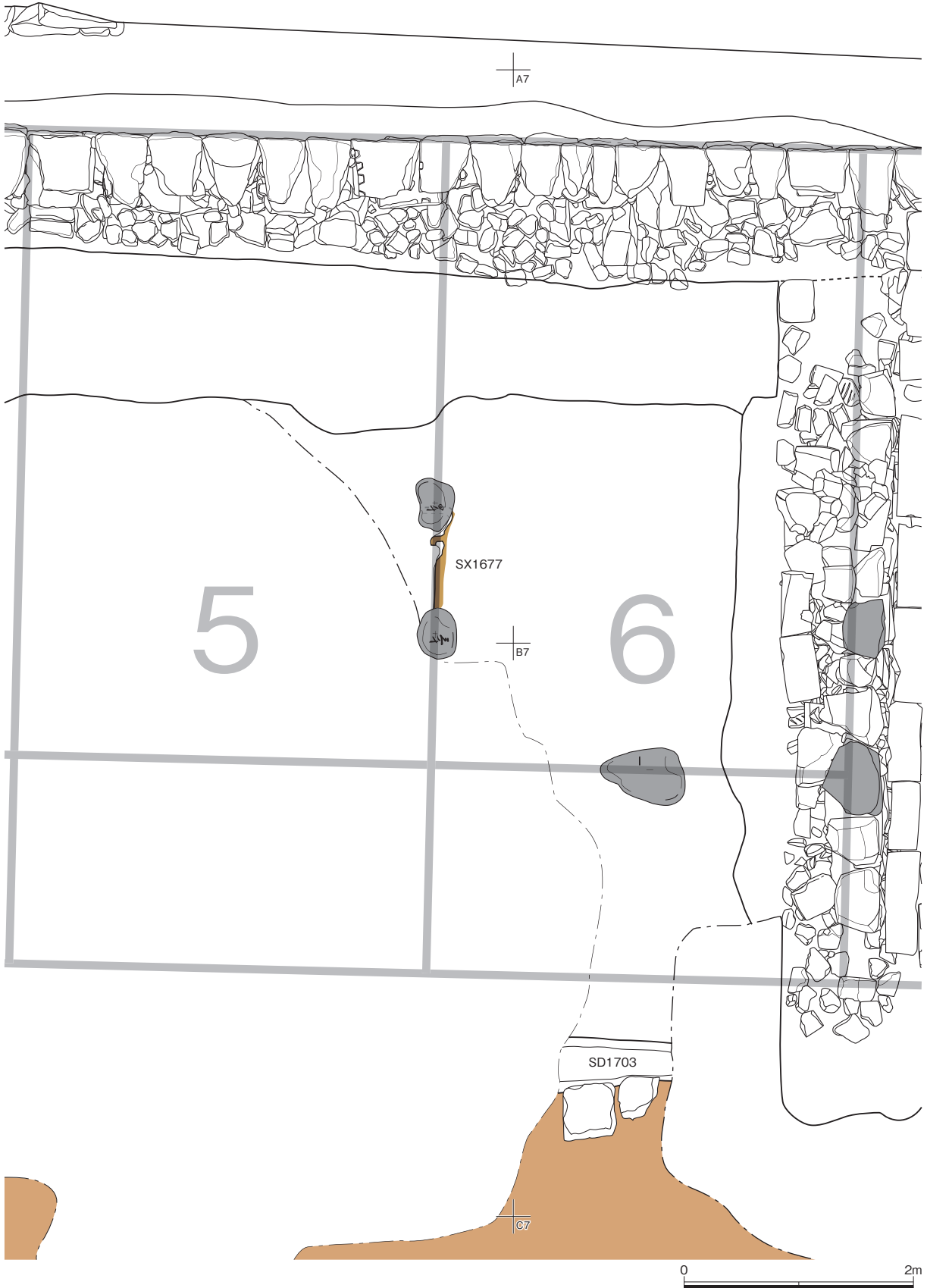




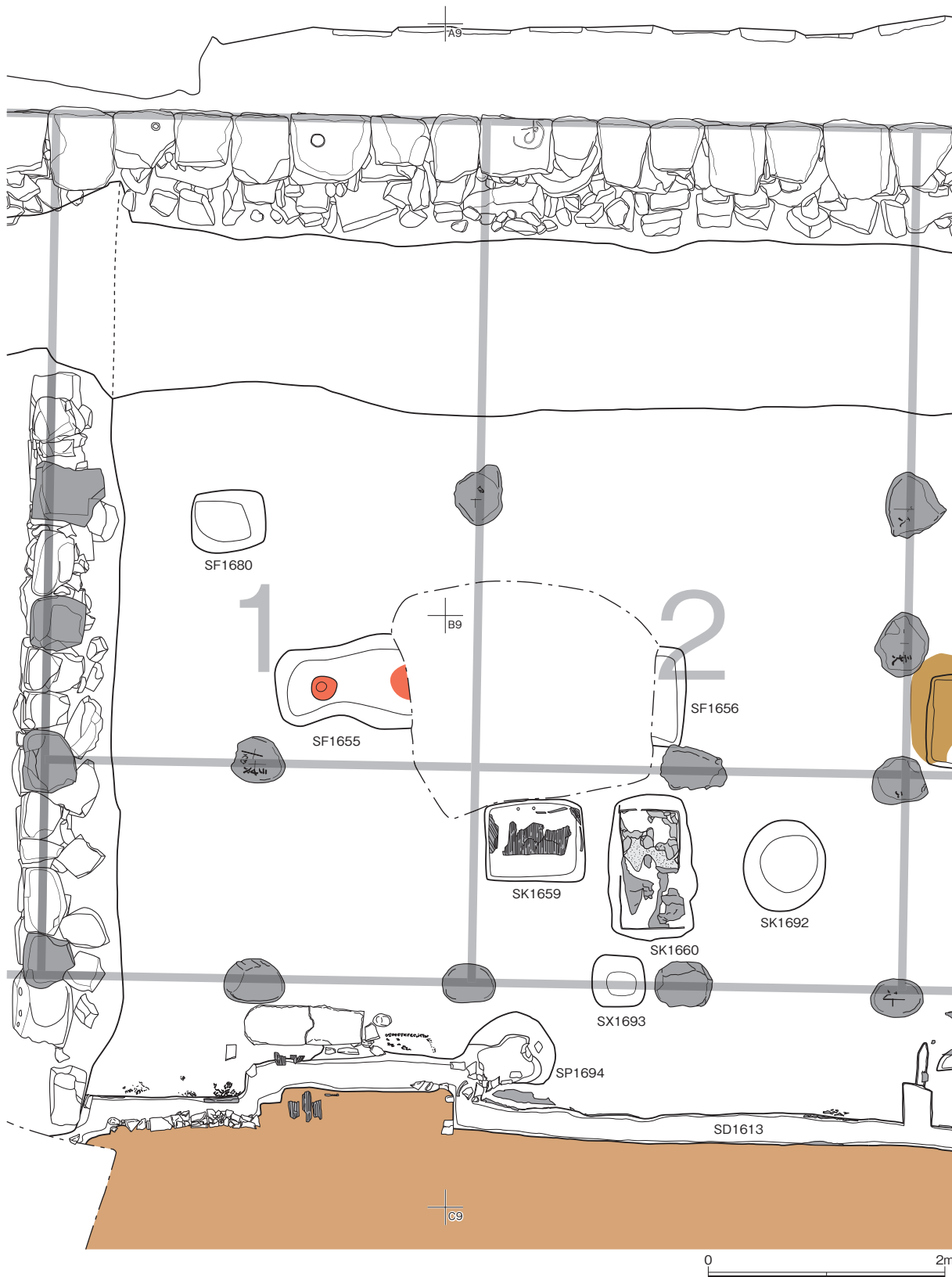
III-354 Ⅱ SB1612(1)



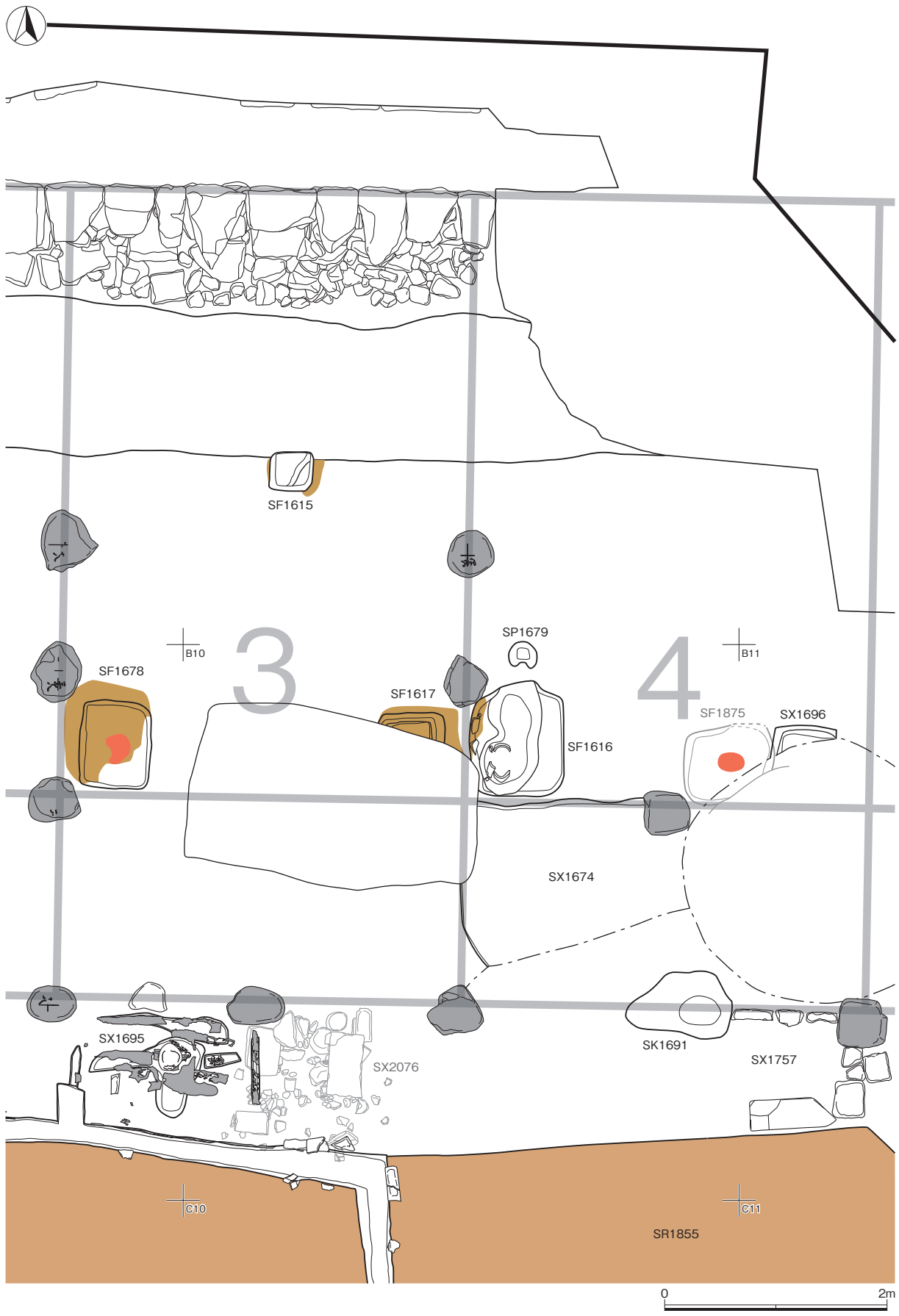
III-355图 SB1612(2)



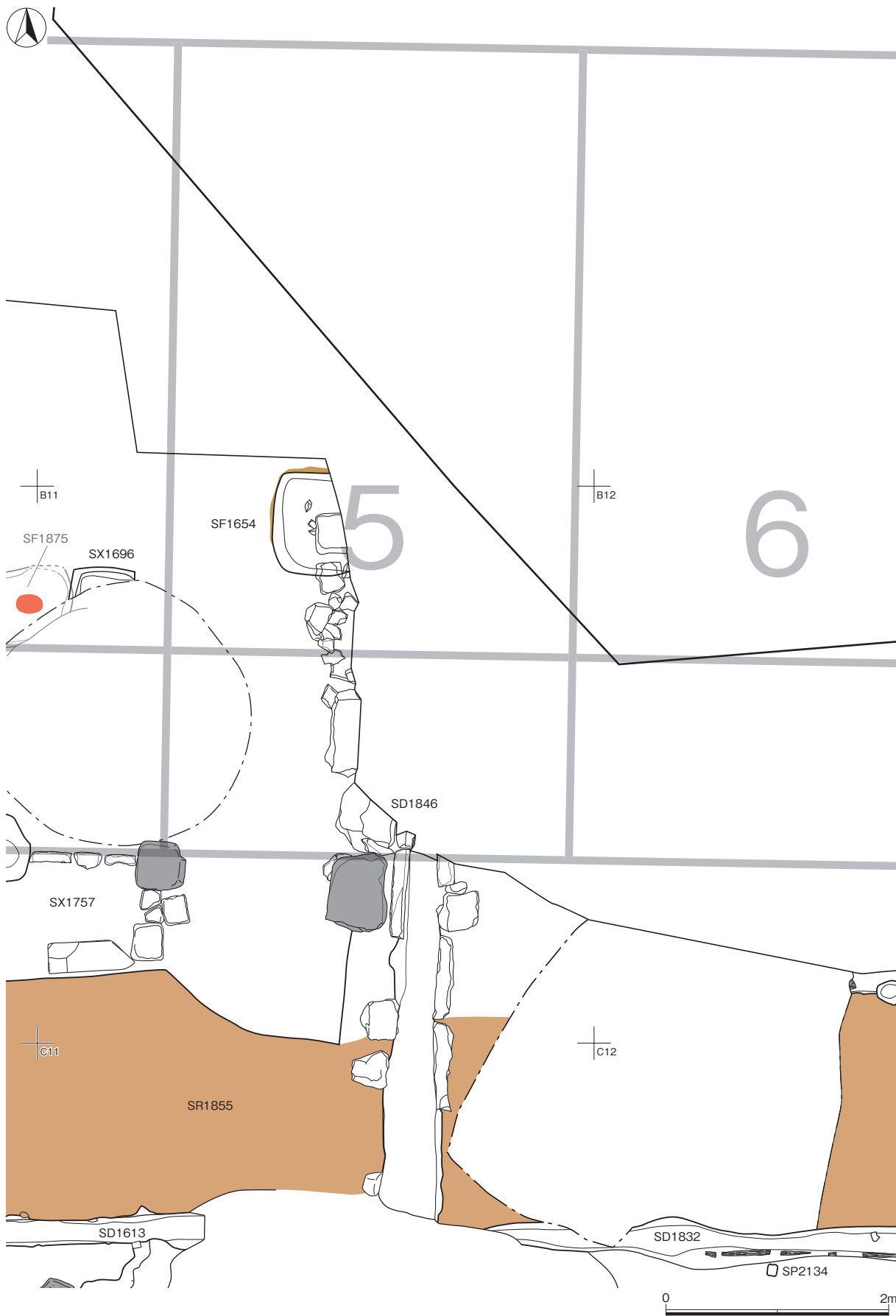
III-356图 SB1612(3)



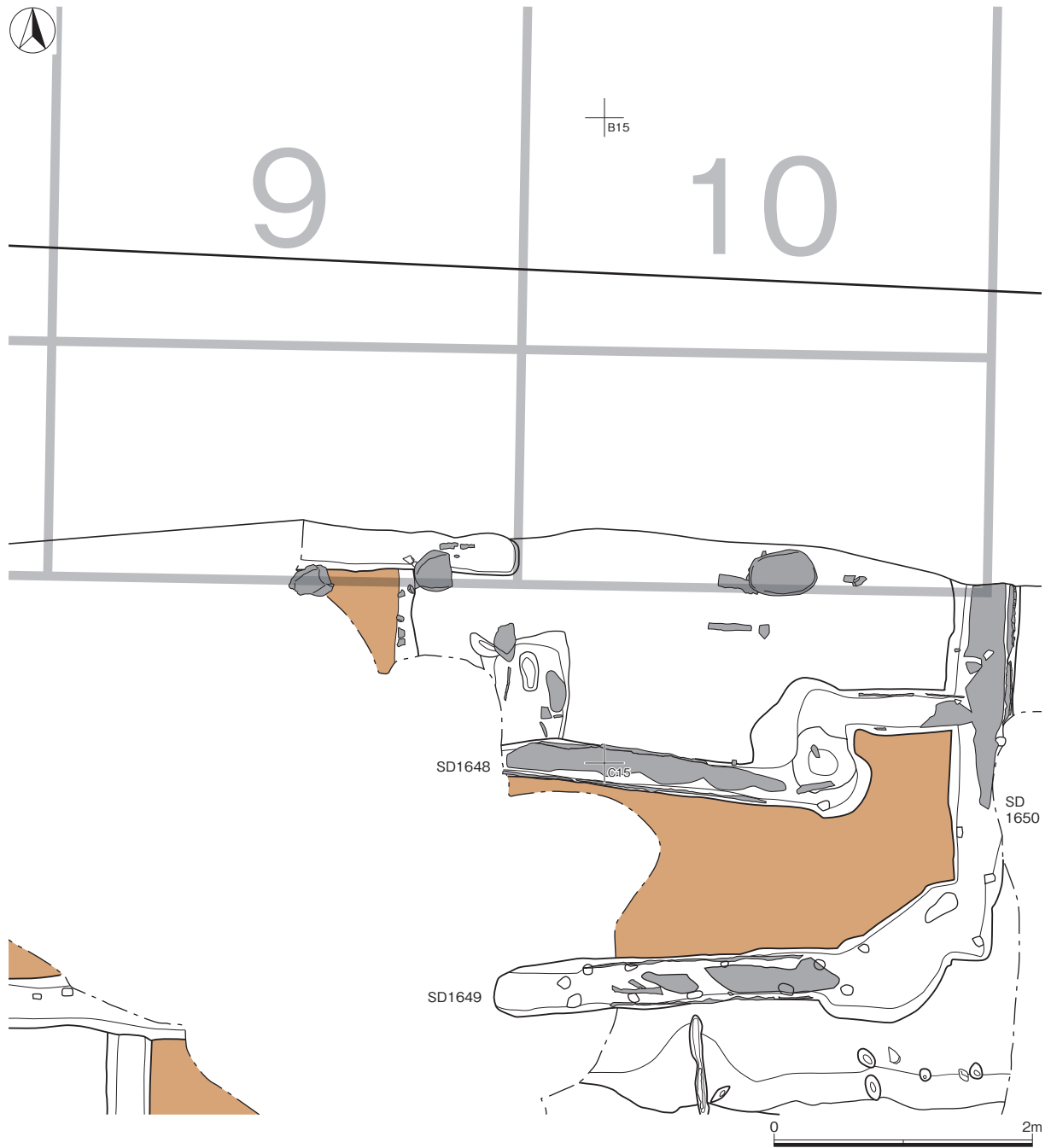
III-357图 SB1611 (1)



III-358图 SB1611 (2)



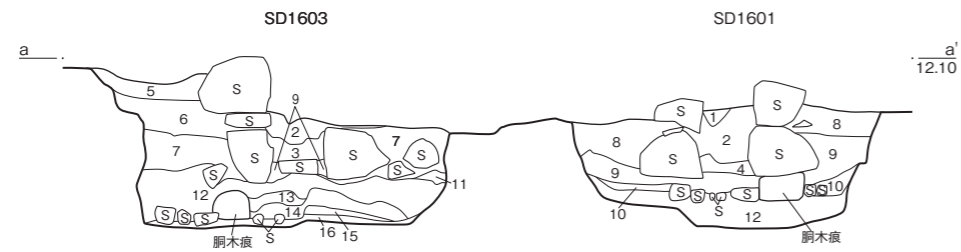
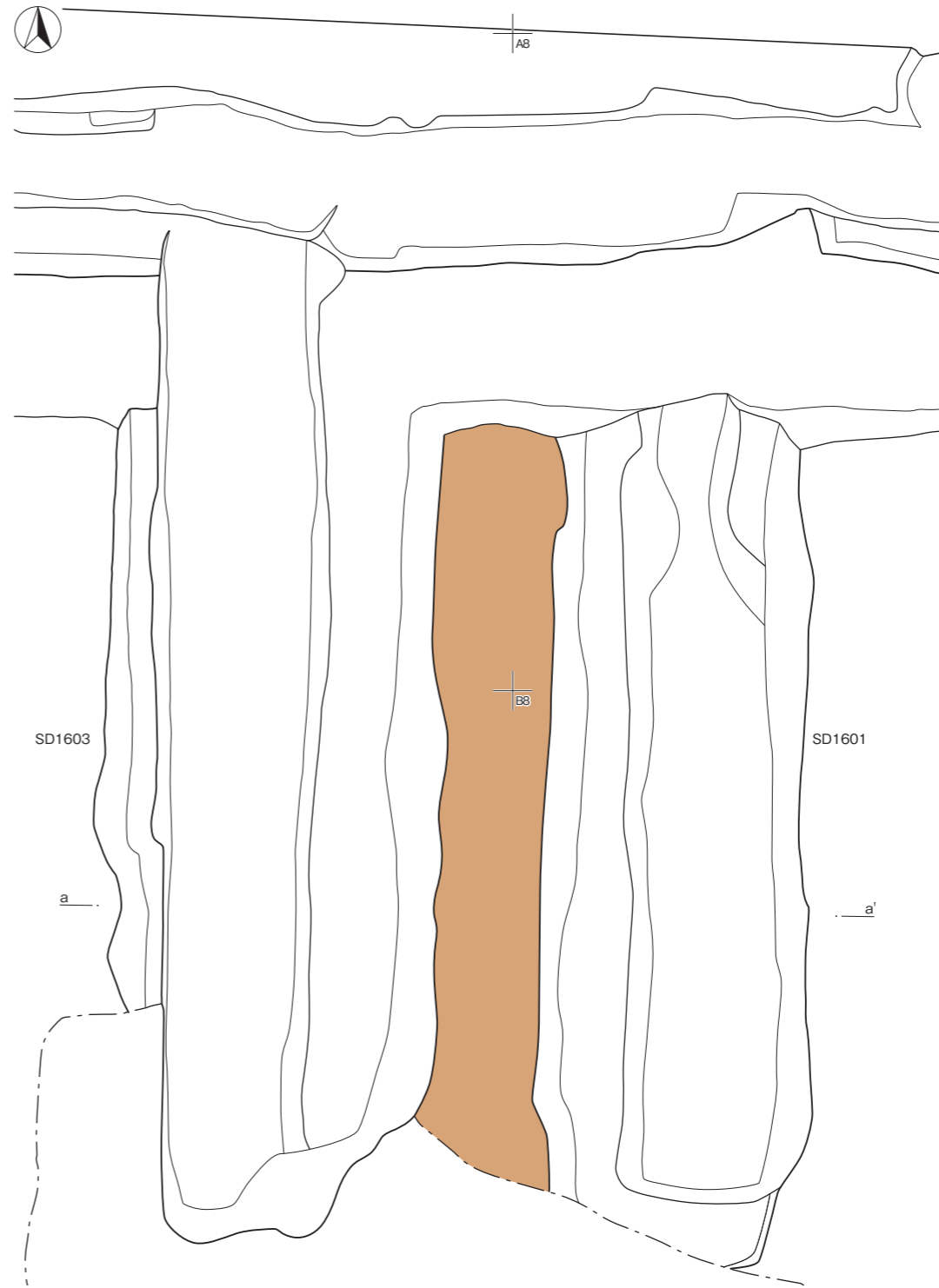
Ⅲ-359图 SB1611 (3)



III-360图 SB1611 (4)



III-361 Ⅸ SD1601、SD1603(1)



SD1601・SD1603

- 1 暗赤褐色土 (焼土粒多含)
- 2 赤褐色焼土層 (焼土粒・焼土ブロック主体、粘性なし、しまりやや弱)
- 3 暗褐色土 (炭化材極多含、しまりやや弱)
- 4 暗褐色土 (小円礫極多含、ローム粒多含、しまりやや弱)
- 5 暗褐色土 (ローム粒少含)
- 6 暗褐色土 (ローム粒多含、5層よりやや明るい)
- 7 暗褐色土 (ローム粒・ロームブロック多含、しまり強)
- 8 暗褐色土 (ローム粒多含、破碎礫含、しまり強)

- 9 暗褐色土 (小円礫(2~4mm)極多含、しまりやや強)
- 10 暗褐色土 (ローム粒含、粘性やや強)
- 11 暗褐色土 (ローム粒少含、しまりやや強)
- 12 暗褐色土 (ロームブロック極多含、ローム粒含、しまり極強)
- 13 暗褐色土 (ローム粒・山砂粒多含、しまりやや弱)
- 14 黒褐色土 (ロームブロック多含、ローム粒少含、しまりやや強)
- 15 褐色土
- 16 暗褐色土 (ローム粒多含、しまり弱)



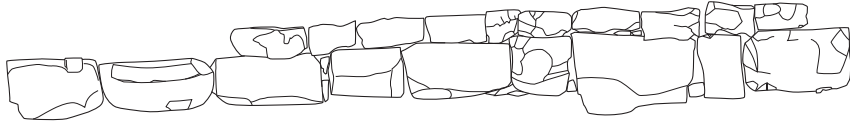
III-362図 SD1601、SD1603(2)

b.



b'
12.20

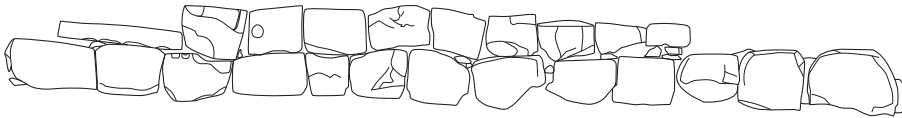
c.



c'
12.10

SD1601

d.



d'
12.00

e.



e'
12.30

f.

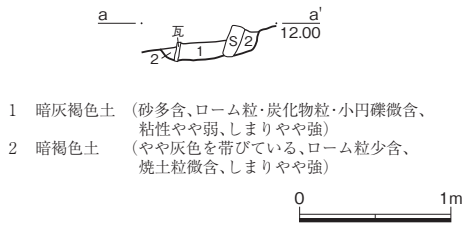
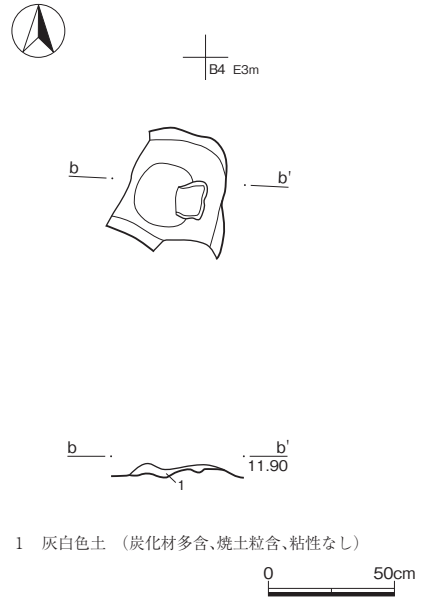
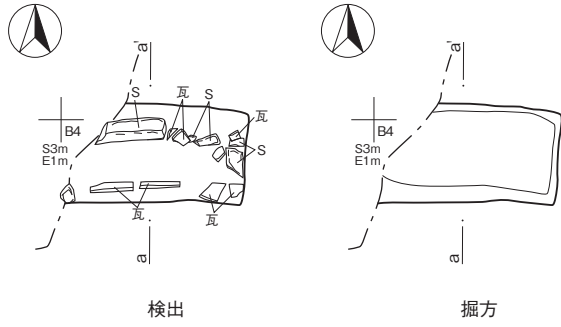


f'
11.60

SD1603

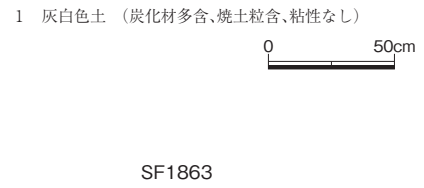


III-363 Ⅱ SD1601、SD1603(3)



- 1 暗灰褐色土 (砂多含、ローム粒・炭化物粒・小円礫微含、粘性やや弱、しまりやや強)
- 2 暗褐色土 (やや灰色を帯びている、ローム粒少含、焼土粒微含、しまりやや強)

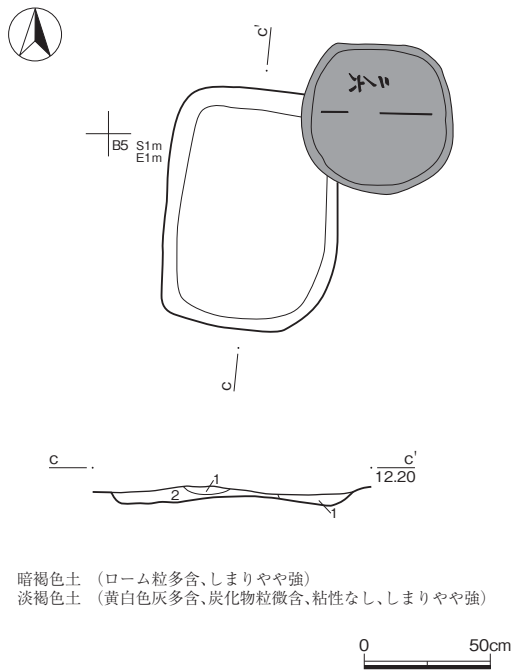
SD1657



- 1 灰白色土 (炭化材多含、焼土粒含、粘性なし)

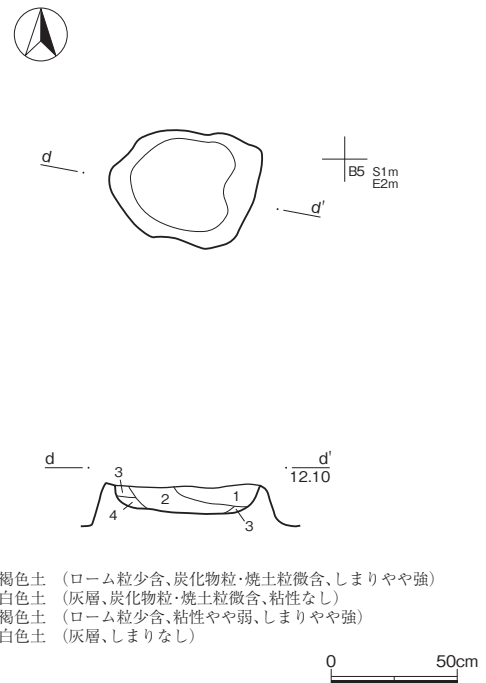
SF1863

第2室



- 1 暗褐色土 (ローム粒多含、しまりやや強)
- 2 淡褐色土 (黄白色灰多含、炭化物粒微含、粘性なし、しまりやや強)

SF1653

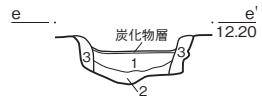
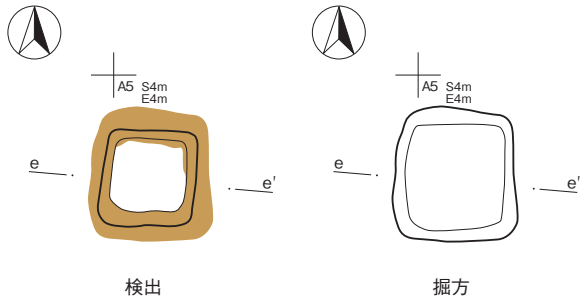


- 1 暗褐色土 (ローム粒少含、炭化物粒・焼土粒微含、しまりやや強)
- 2 灰白色土 (灰層、炭化物粒・焼土粒微含、粘性なし)
- 3 暗褐色土 (ローム粒少含、粘性やや弱、しまりやや強)
- 4 灰白色土 (灰層、しまりなし)

SF1864

第3室

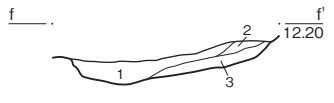
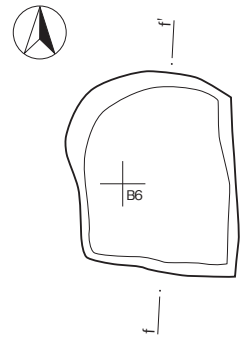
III-364図 SB1612(4)



- 1 明灰褐色土 (炭化物粒含、焼土粒少含)
- 2 灰白色土 (炭化物粒・灰含)
- 3 淡褐色土 (粘土質土、ローム粒少含、しまり強)



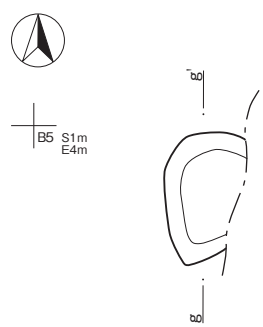
SF1618



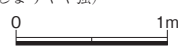
- 1 灰褐色土 (ローム粒微含、粘性弱、しまりやや弱)
- 2 暗褐色土 (ローム粒多含、しまりやや弱)
- 3 暗灰褐色土 (焼土塊・灰白色灰ブロックを南側に有す、しまりやや強)



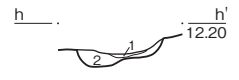
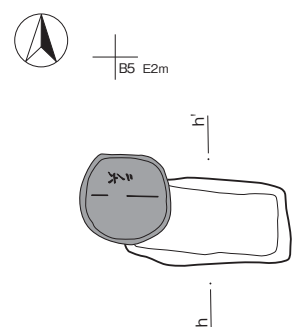
SF1619



- 1 褐色土 (ローム粒含、炭化物粒微含、粘性なし、しまり強)
- 2 黄白色土 (焼土粒・砂含、粘性なし、しまりやや強)
- 3 暗褐色土 (ローム粒・焼土粒含、粘性なし、しまりやや強)
- 4 暗褐色土 (炭化物粒・焼土粒・灰白色砂微含、粘性なし、しまりやや強)



SK1651



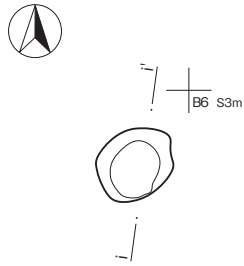
- 1 暗褐色土 (やや灰色を帯びている、炭化物粒少含、しまりやや弱)
- 2 暗褐色土 (ローム粒含)



SK1652

第4室(1)

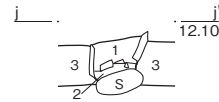
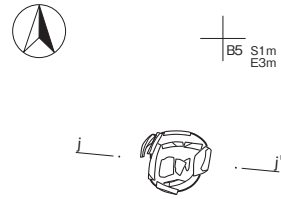
Ⅲ-365図 SB1612(5)



1 暗褐色土 (やや灰色を帯びている、ローム粒少含、しまりやや強)



SP1671

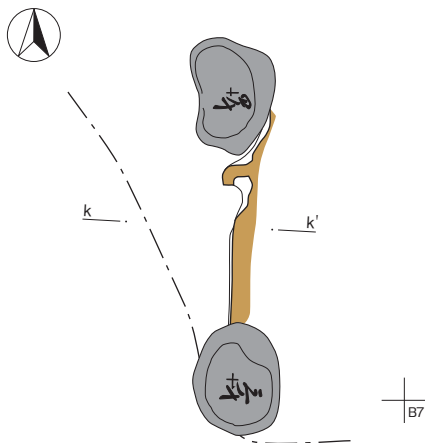


1 暗褐色土 (ローム粒少含、粘性やや弱、しまり極強)
 2 暗褐色土 (瓦片多含、粘性やや弱、しまりやや弱)
 3 暗褐色土 (D1層)

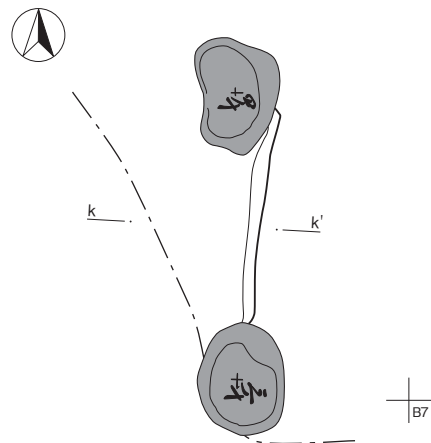


SP1865

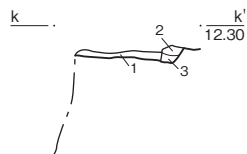
第4室(2)



検出



掘方



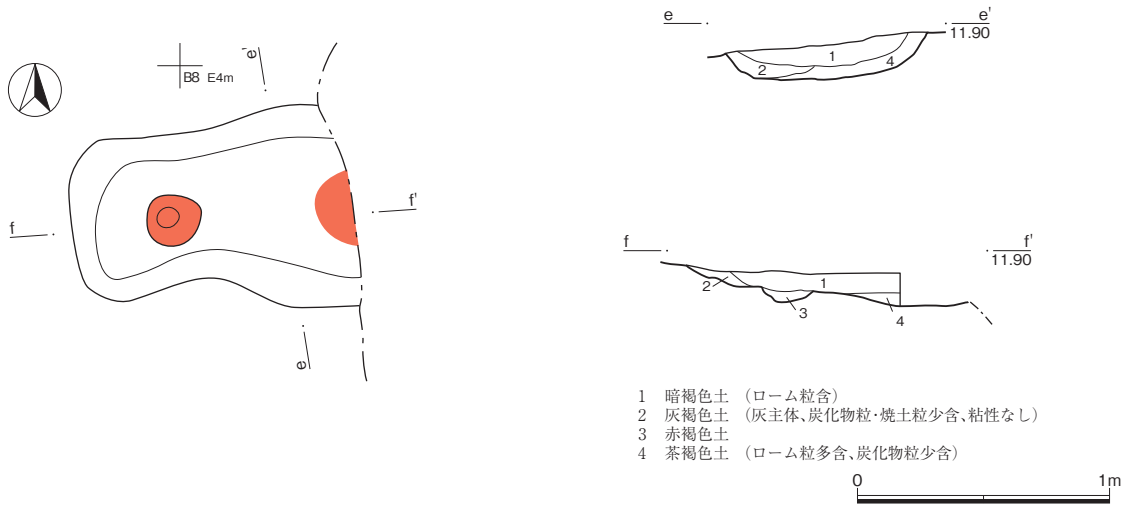
1 暗褐色土 (ローム粒含、粘性やや弱)
 2 灰褐色土 (粘土質、ローム粒含、粘性やや強、しまり強)
 3 暗褐色土 (ローム粒多含)



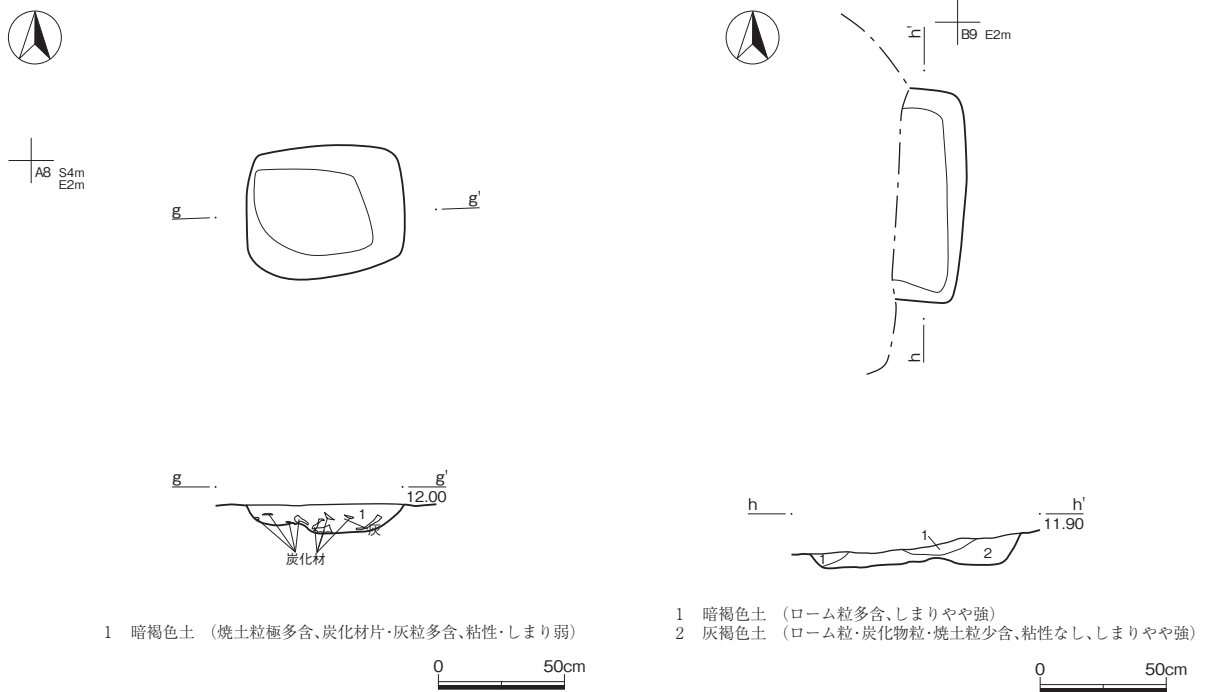
SX1677

第6室

Ⅲ-366図 SB1612(6)



SF1655



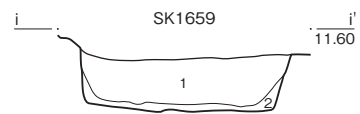
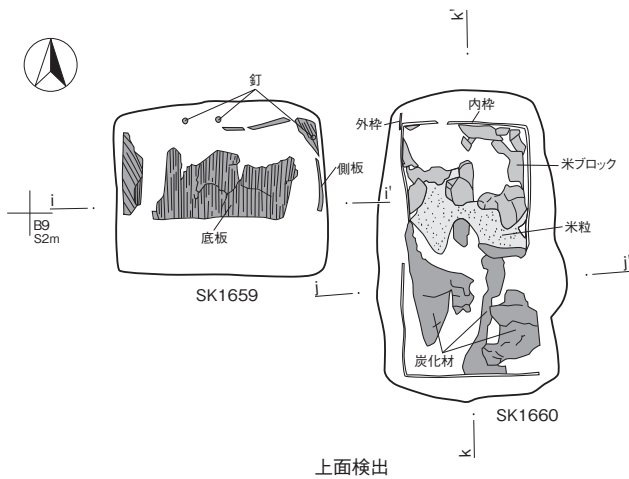
SF1680

SF1656

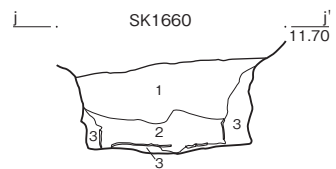
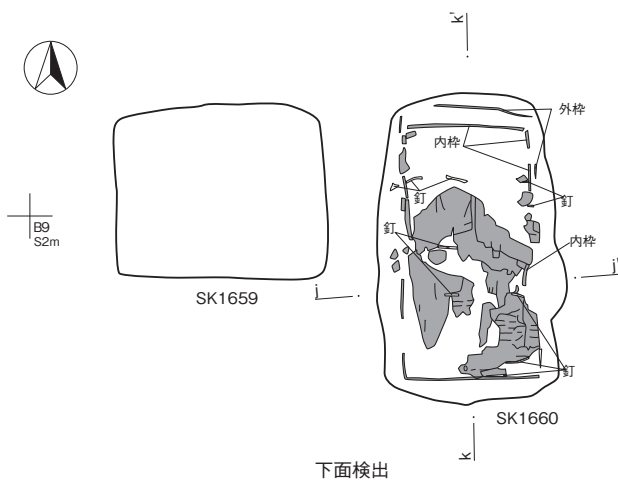
第1室

第2室(1)

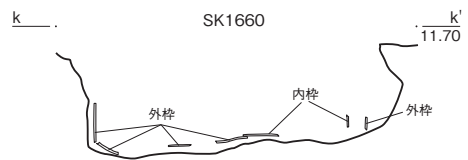
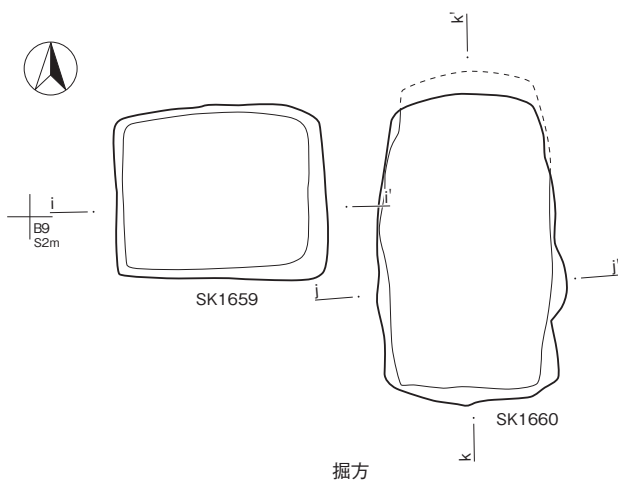
Ⅲ-367図 SB1611(5)



- SK1659
- 1 焼土層 (焼土塊・焼土粒主体、壁土の崩落したもの、粘性なし、しまりなし)
 - 2 炭化材層 (焼土層との境に灰層が薄く入る、壁・底板の痕跡か?)



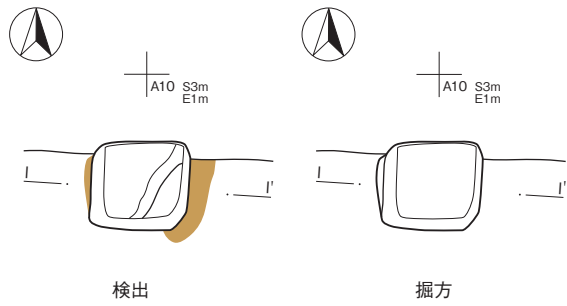
- SK1660
- 1 赤褐色土 (焼土粒主体、ローム粒・ロームブロック・炭化物粒・炭化物粒塊少含、粘性弱、しまり弱)
 - 2 焼土層 (焼土粒・焼土塊主体、炭化物粒少含、灰が筋状に入る、しまりなし)
 - 3 暗褐色土 (焼土粒多含、炭化材含、粘性やや弱、しまりやや弱)



SK1659, SK1660

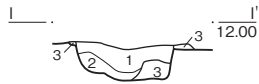
第2室(2)

Ⅲ-368図 SB1611(6)



検出

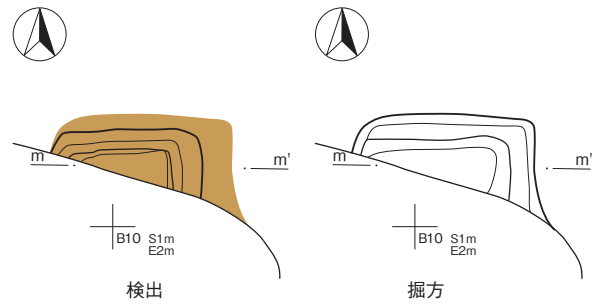
掘方



- 1 灰白色土 (炭化物粒・焼土粒・灰微含、粘性なし)
- 2 暗灰褐色土 (炭化物粒・焼土粒・灰少含、粘性なし、しまりやや弱)
- 3 暗褐色土 (ローム粒多含、しまりやや強)

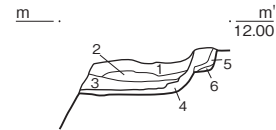


SF1615



検出

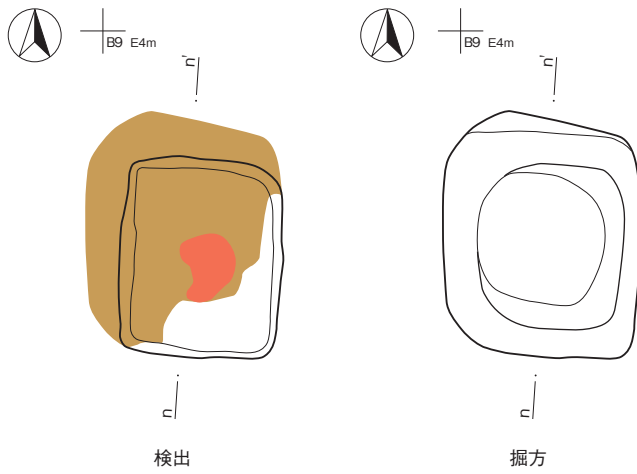
掘方



- 1 灰褐色土 (焼土・灰微含、粘性なし、しまりやや弱)
- 2 黒褐色土 (焼土・灰微含、粘性なし、しまりやや弱)
- 3 暗灰褐色土 (ローム粒・灰微含、粘性なし、しまりやや強)
- 4 淡褐色土 (ローム粒多含、粘土質、粘性強、しまり強)
- 5 灰褐色土 (ローム粒含、粘性やや強、しまりやや強)
- 6 淡褐色土 (ローム粒少含、粘性やや強、しまりやや強)

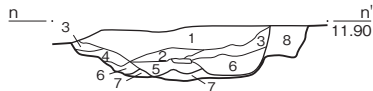


SF1617



検出

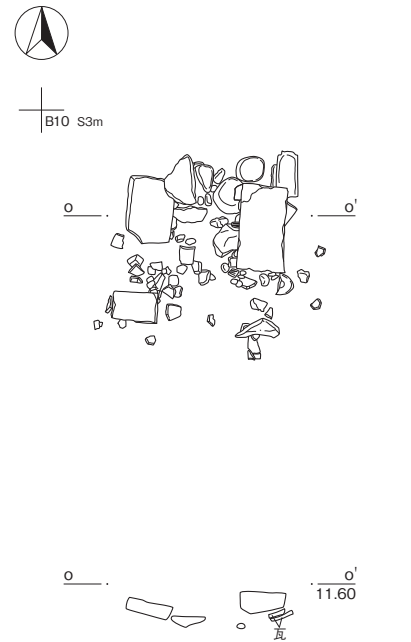
掘方



- 1 茶褐色土 (ローム粒多含、灰褐色土粒含、しまりやや弱)
- 2 茶褐色土 (焼土粒・灰褐色土粒極多含、粘性やや弱、しまりやや弱)
- 3 灰褐色灰層 (焼土粒少含、粘性なし、しまりやや強)
- 4 淡褐色灰層 (炭化物粒・焼土粒微含、粘性なし、しまりやや弱)
- 5 燈褐色土 (焼土粒主体、7層が赤化したもの、粘性なし、しまりなし)
- 6 褐色土 (灰層、小円礫極多含、瓦片多含、粘性なし、しまり弱)
- 7 灰褐色土 (炭化物粒・焼土粒・灰微含、粘性なし、しまり弱)
- 8 灰褐色土 (やや黄味を帯びている、粘土質、ローム粒含、粘性やや強、しまりやや強)



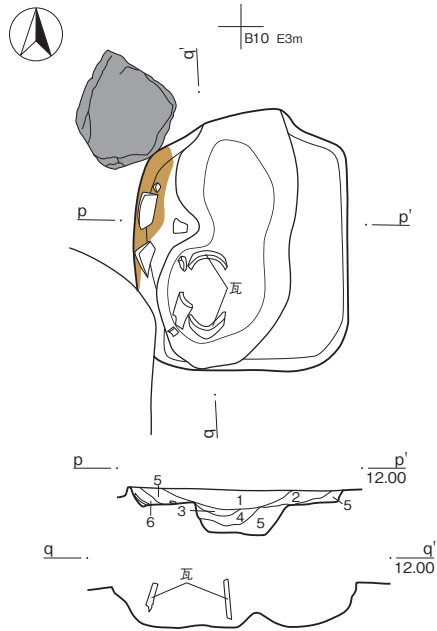
SF1678



SX2076

第3室

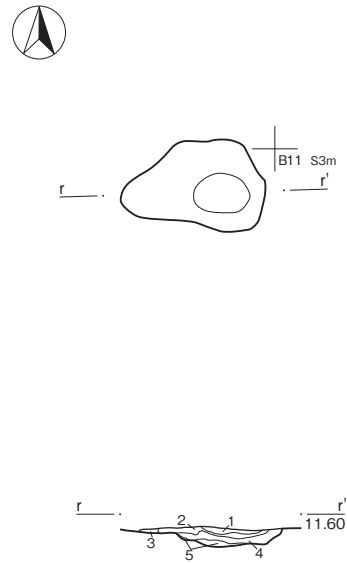
Ⅲ-369図 SB1611(7)



- 1 淡茶褐色土 (やや灰色を帯びている、灰色粘土ブロック多含、ローム粒・炭化物粒含、粘性やや弱)
- 2 暗褐色土 (炭化物粒少含、ローム粒・山砂微含、しまりやや強)
- 3 淡白色土 (灰で構成される、粘性なし、しまりやや弱)
- 4 燈褐色土 (焼土層、坑底が焼けた可能性あり、粘性なし)
- 5 褐色土 (ローム粒含、しまりやや強)
- 6 褐色土 (ロームブロック・灰色粘土ブロック含、しまりやや強)



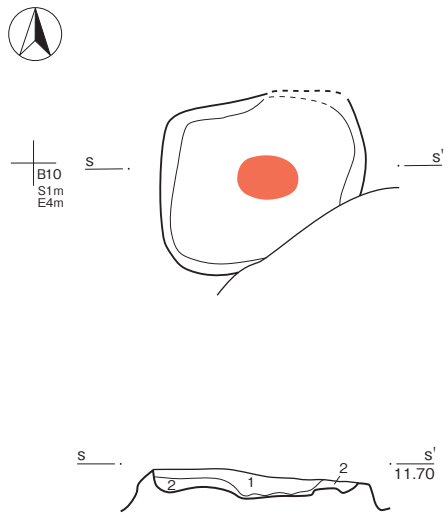
SF1616



- 1 暗褐色土 (ローム粒多含、炭化物粒・焼土粒含)
- 2 燈褐色土 (焼土層、粘性なし)
- 3 暗褐色土 (やや赤化している、ローム粒含、しまりやや強)
- 4 黒褐色土 (炭化材・炭化物粒主体、粘性なし、しまりやや弱)
- 5 褐色土 (炭化物粒含、焼土粒少含、粘性なし、しまりやや強)



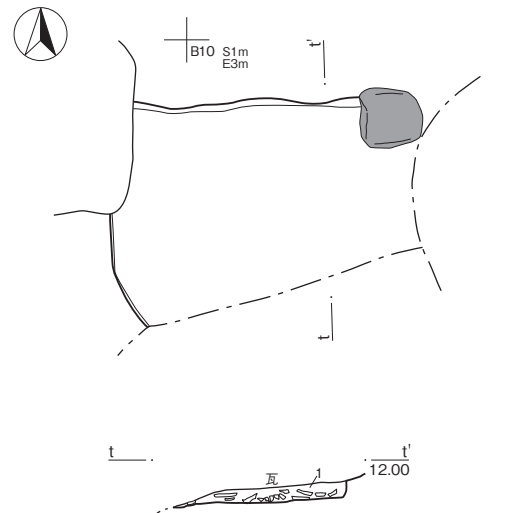
SK1691



- 1 白色土 (灰主体、炭化物粒・炭化材・焼土粒少含、ローム粒微含、しまり弱)
- 2 灰色土 (灰主体、炭化物粒・焼土粒・焼土ブロック少含、しまり弱)



SF1875



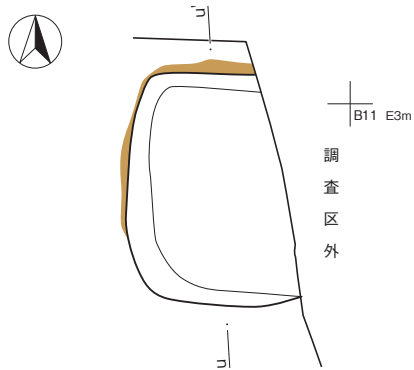
- 1 黄褐色土 (粘土質、瓦片多含、ローム粒少含、粘性弱、しまり強)



SX1674

第4室

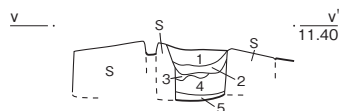
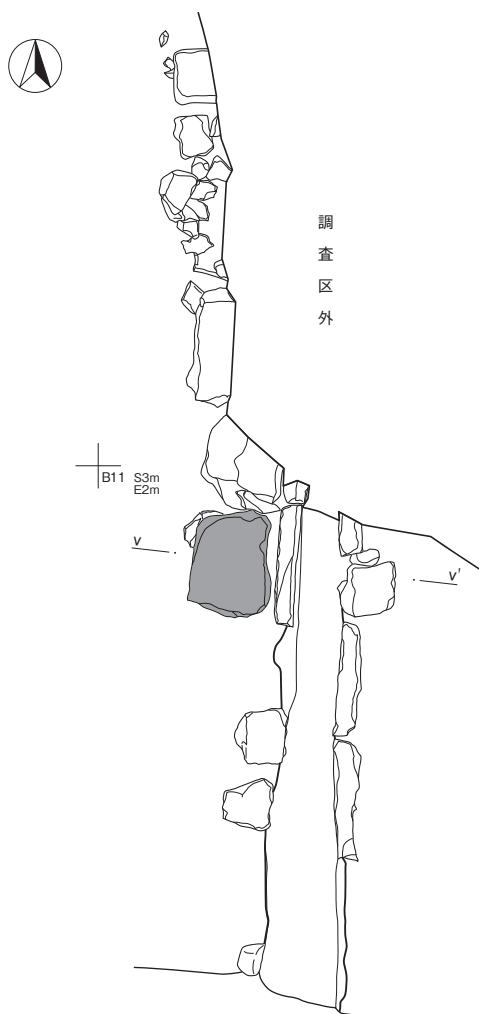
Ⅲ-370図 SB1611(8)



- 1 灰褐色土 (やや黄味を帯びている、炭化物粒・焼土粒少含、灰微含)
- 2 暗褐色土 (ローム粒・焼土粒少含、しまりやや弱)
- 3 灰褐色粘土 (ローム粒少含、粘性やや強)



SF1654



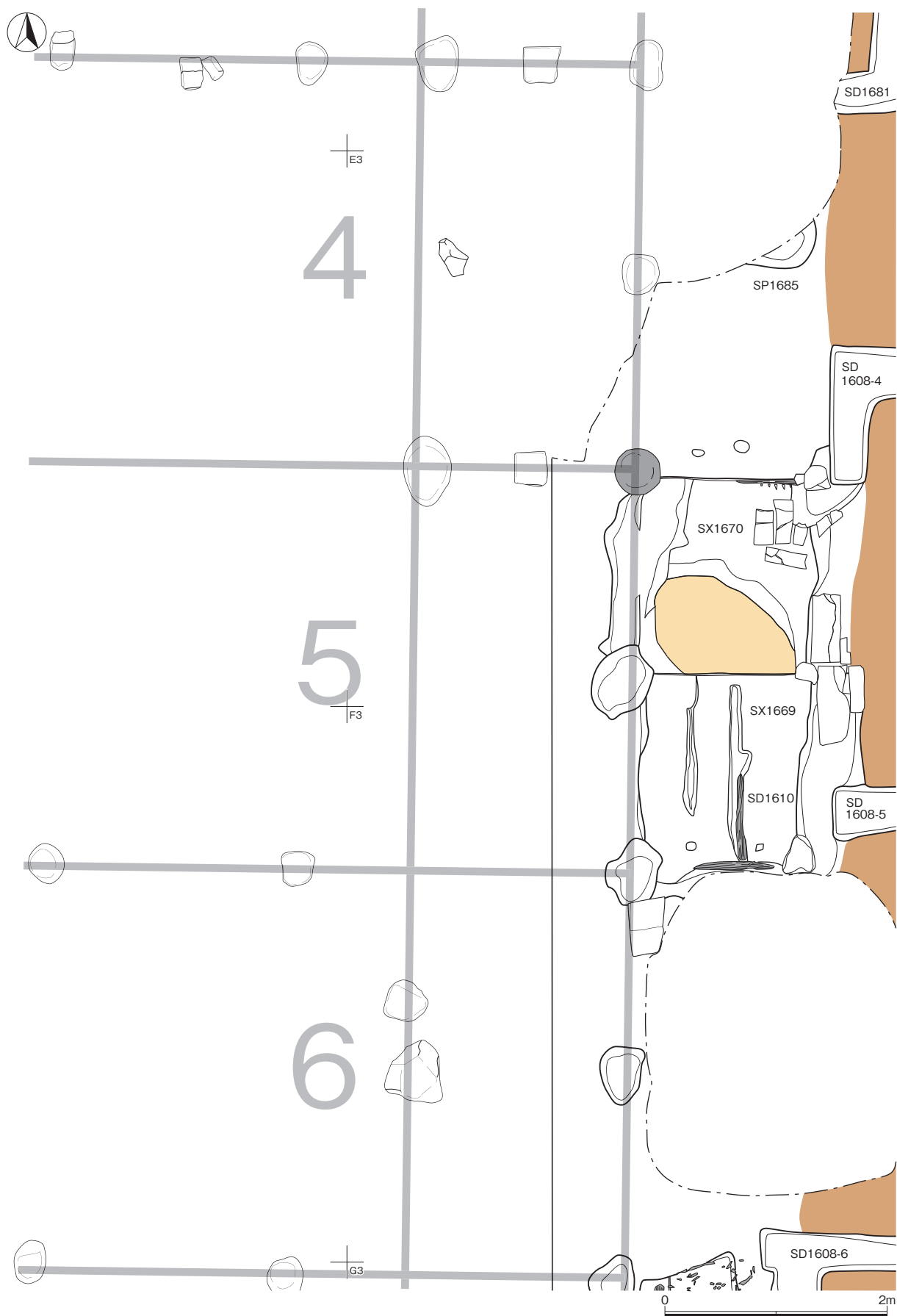
- 1 黄褐色土 (ローム粒・炭化物粒・炭化材・焼土粒・焼土ブロックやや多含、
上面を砂・礫が覆う、粘性やや強、しまり強)
- 2 焼土 (焼土ブロック主体、礫少含、しまり弱)
- 3 炭化物層
- 4 褐色土 (砂・礫含、しまりやや弱)
- 5 褐色土 (ローム粒・炭化物粒・焼土少含、粘性やや弱、しまり強)



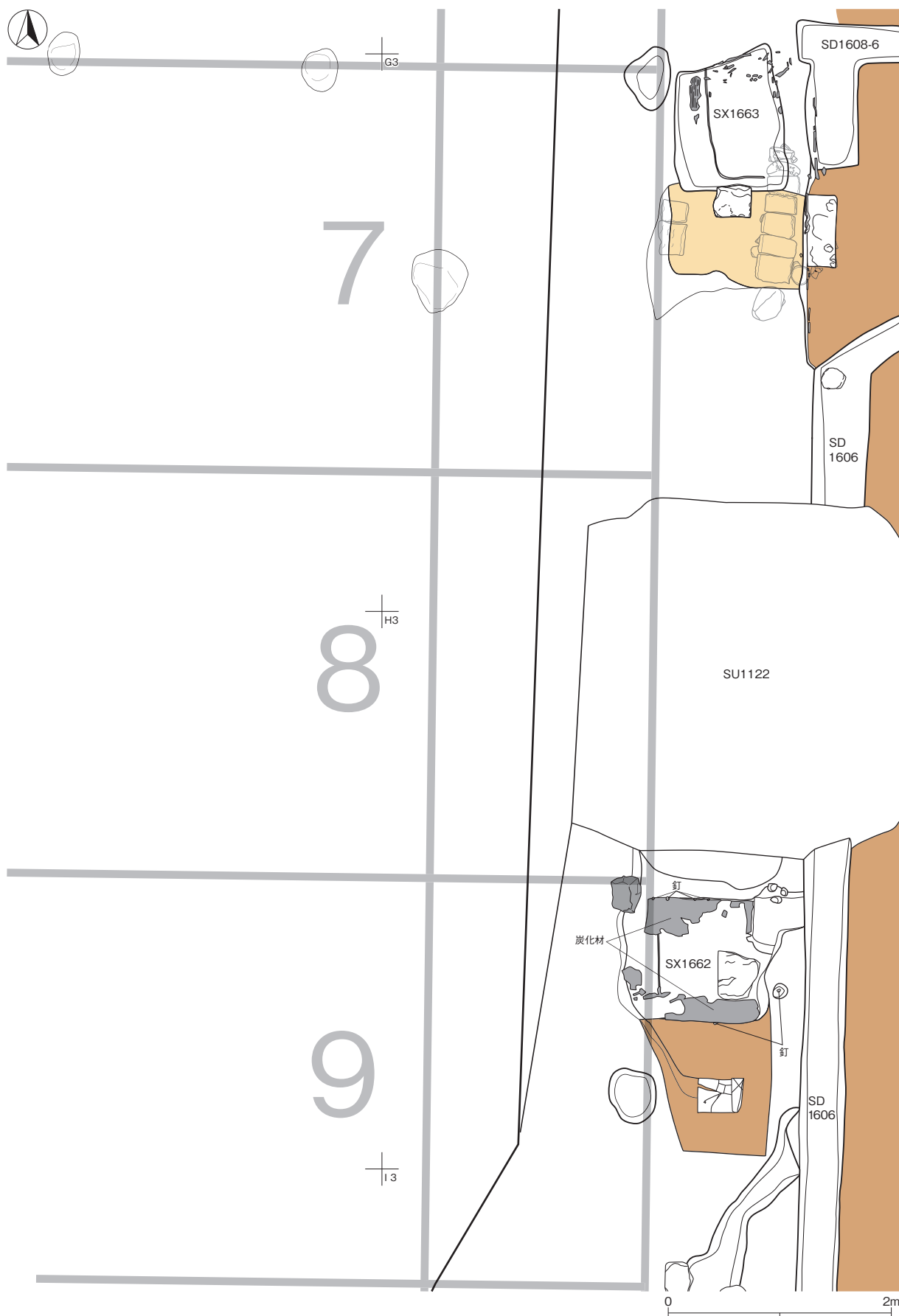
SD1846

第5室

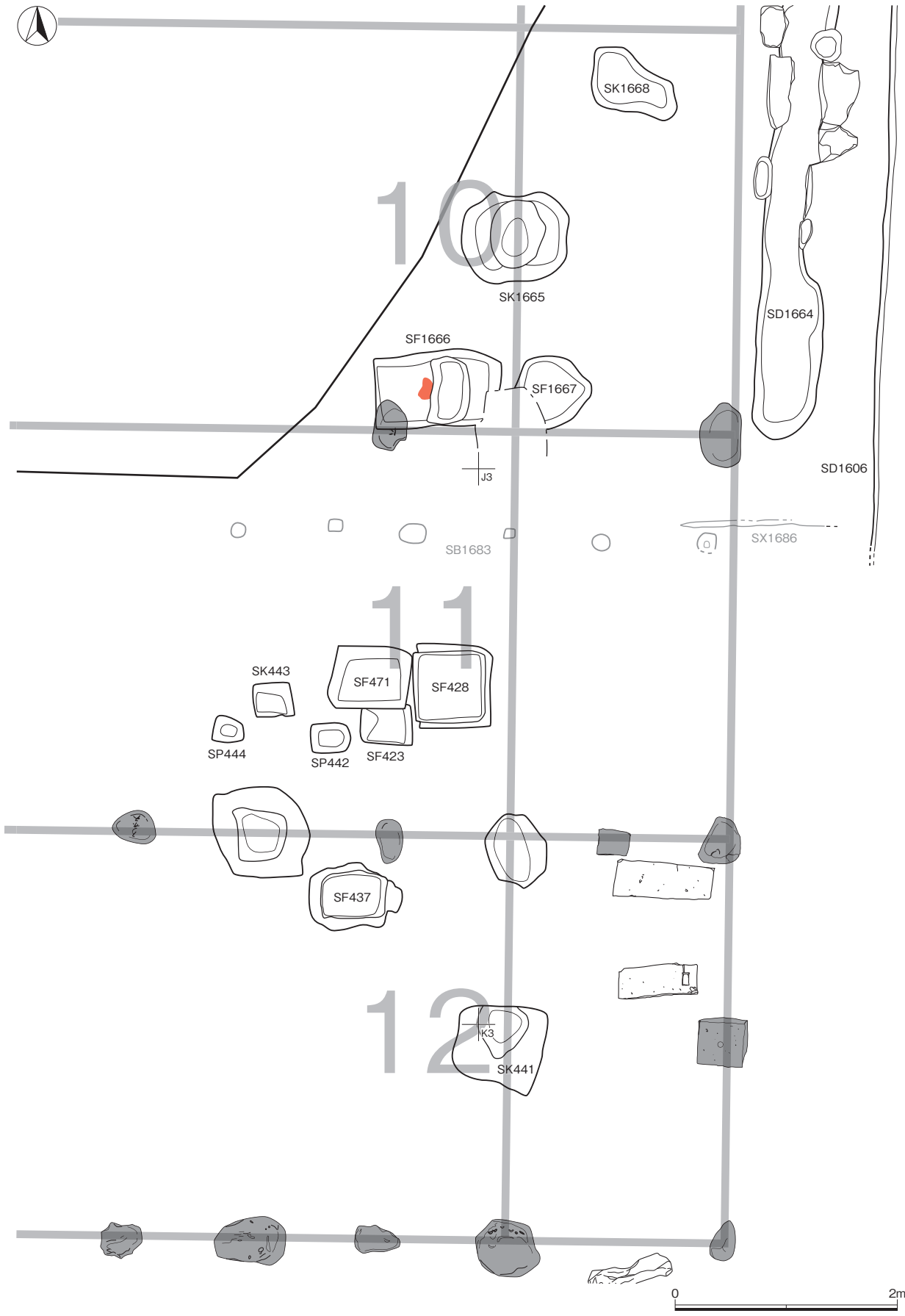
Ⅲ-371図 SB1611(9)



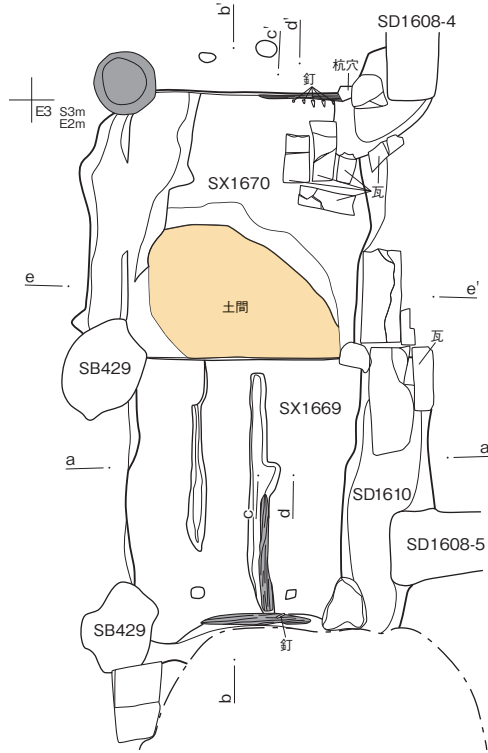
III-372图 SB429(1)



Ⅲ-373 Ⅱ SB429(2)



III-374 Ⅱ SB429(3)

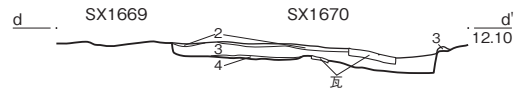
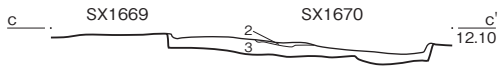


SX1669

- 1 褐色土 (ローム粒・ロームブロック・炭化物粒・炭化材・焼土粒少含、粘性弱、しまりやや弱)
※第1層はスノコ状の南北にはしる炭化材痕

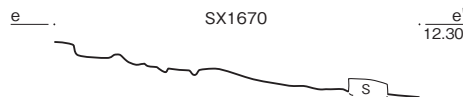
SD1610

- 2 赤褐色土 (ローム粒・ロームブロック・焼土粒・焼土ブロック極多含、礫少含、炭化物粒・炭化材やや多含、粘性弱、しまり弱)
- 3 焼土層



SX1670

- 1 褐色土 (小円礫多含、ローム粒・焼土粒・黄色砂礫少含、粘性・しまり強)
- 2 黄褐色土 (ローム粒・ロームブロック・焼土粒・小円礫少含、炭化物粒微含、粘性やや強、しまり強)
- 3 灰白色土 (ローム粒・ロームブロック・炭化物粒・炭化材少含、焼土粒微含、粘性やや弱)
- 4 褐灰色土 (ローム粒・ロームブロック・炭化物粒・焼土粒・焼土ブロック少含、やや粘性強、しまり強)

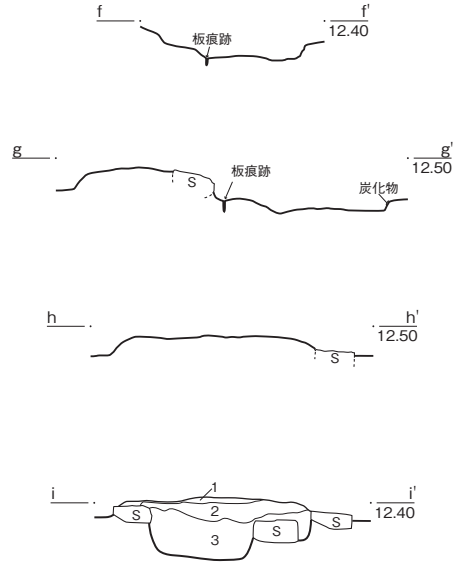
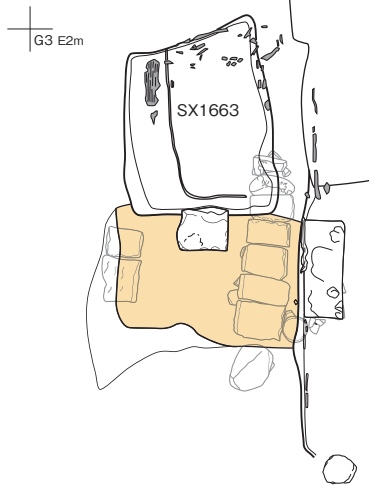


0 2m

SD1610、SX1669、SX1670

第5室

Ⅲ-375図 SB429(4)

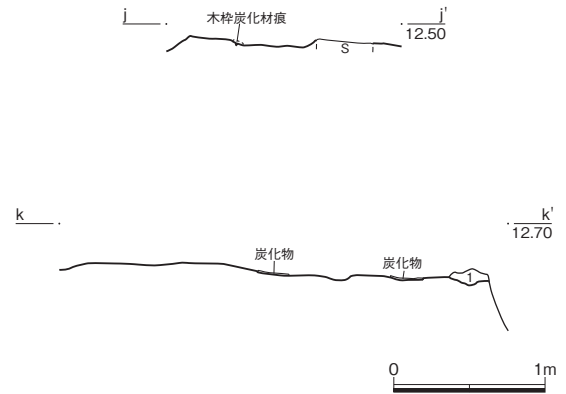
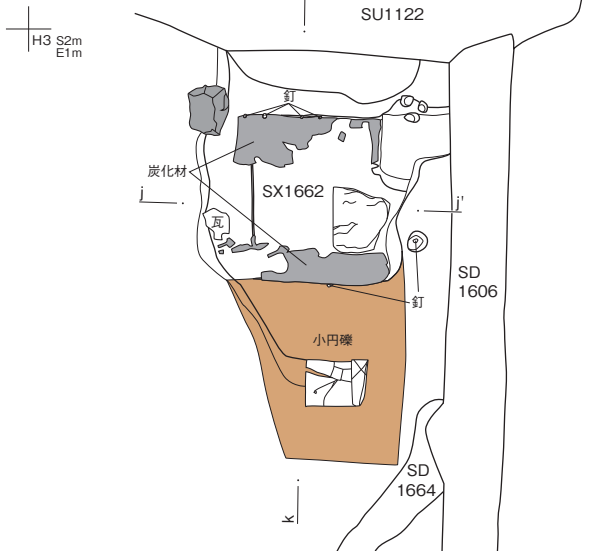


- SX1663 下
- 1 灰褐色土 (ローム粒・2cm 大の礫・瓦片少含、炭化物粒微含、粘性なし、しまり強)
 - 2 暗褐色土 (ローム粒・ロームブロック・1~3mm 大の礫少含、炭化物粒・焼土粒微含、粘性やや強、しまり強)
 - 3 暗灰褐色土 (2~3cm 大の礫・瓦片少含、ローム粒・ロームブロック・炭化物粒微含、粘性弱、しまりやや強)



SX1663

第7室

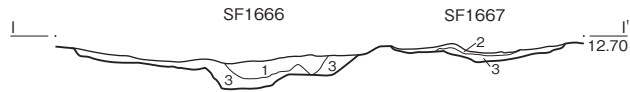
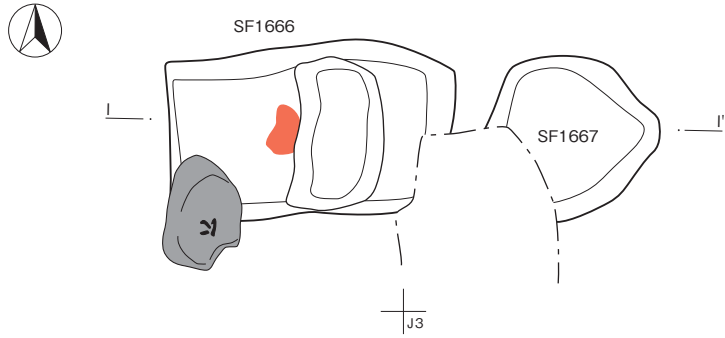


- 1 灰白色土 (ローム粒・ロームブロック・炭化物粒・焼土粒少含、しまり強、粘性強)

SX1662

第9室

III-376図 SB429(5)

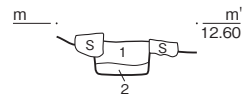
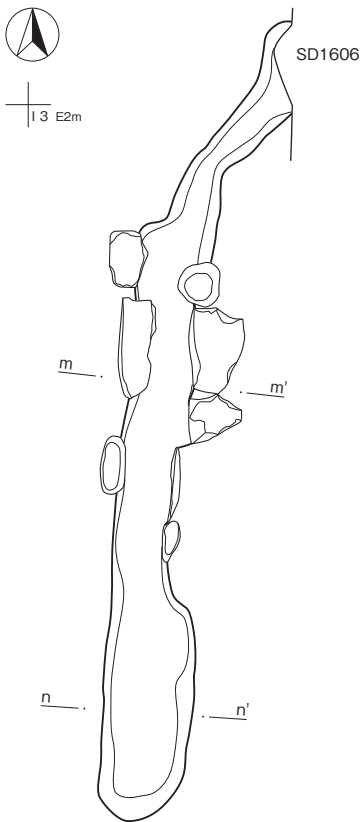


SF1666・SF1667

- 1 黄褐色土 (ローム粒・ロームブロックやや多含、炭化物粒・炭化物ブロック少含、焼土粒・焼土ブロック微含、粘性弱、しまり強)
- 2 暗褐色土 (炭化物粒やや多含、ローム粒・ロームブロック・焼土粒・焼土ブロック少含、粘性強、しまり強)
- 3 灰褐色土 (灰質土、炭化物粒・焼土粒・焼土ブロックやや多含、ローム粒微含、粘性弱、しまり強)



SF1666, SF1667



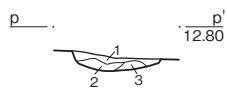
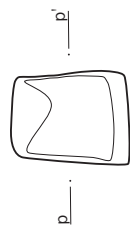
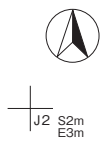
- 1 褐色土 (瓦片極多含、ローム粒・ロームブロック・焼土粒・焼土ブロック・礫少含、しまりやや強)
- 2 褐色土 (ローム粒・ロームブロック・炭化物粒・炭化材少含、焼土粒微含、粘性やや弱、しまり強)
- 3 灰褐色土 (礫多含、ローム粒・ロームブロック少含、炭化物粒・炭化材微含、粘性やや弱、しまり強)



SD1664

第10室

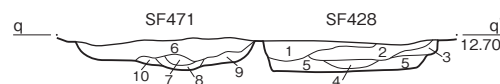
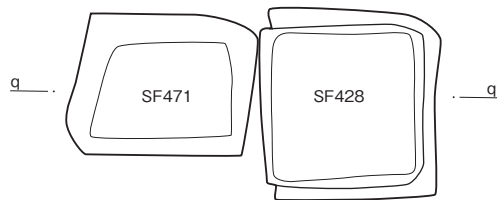
Ⅲ-377図 SB429(6)



- 1 灰褐色土 (粘性弱)
- 2 赤褐色土 (焼土層、粘性やや弱、1層が被熱したもの)
- 3 褐色土 (ローム粒多含)



SF423

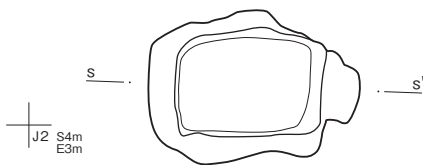


- SF428**
- 1 灰褐色土 (炭化材小片少)
- 2 淡黄褐色土 (粘性やや砂質)
- 3 灰褐色土
- 4 明赤褐色土 (焼土層、2層が被熱したもの)
- 5 暗灰褐色土 (しまりやや強)
- SF471**
- 6 暗褐色土 (やや灰色を帯びている)
- 7 白色土 (灰、粘性弱)
- 8 橙褐色土 (灰、7層が被熱したもの、粘性弱)
- 9 暗灰褐色土 (灰?しまりやや弱)
- 10 暗褐色土 (しまりやや弱)



SF428, SF471

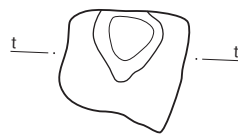
第11室



- 1 灰白色土 (灰の埋土、粘性なし)
- 2 灰褐色土 (灰の埋土、粘性なし)
- 3 灰褐色土 (炭化材片含、粘性なし、しまり強)



SF437



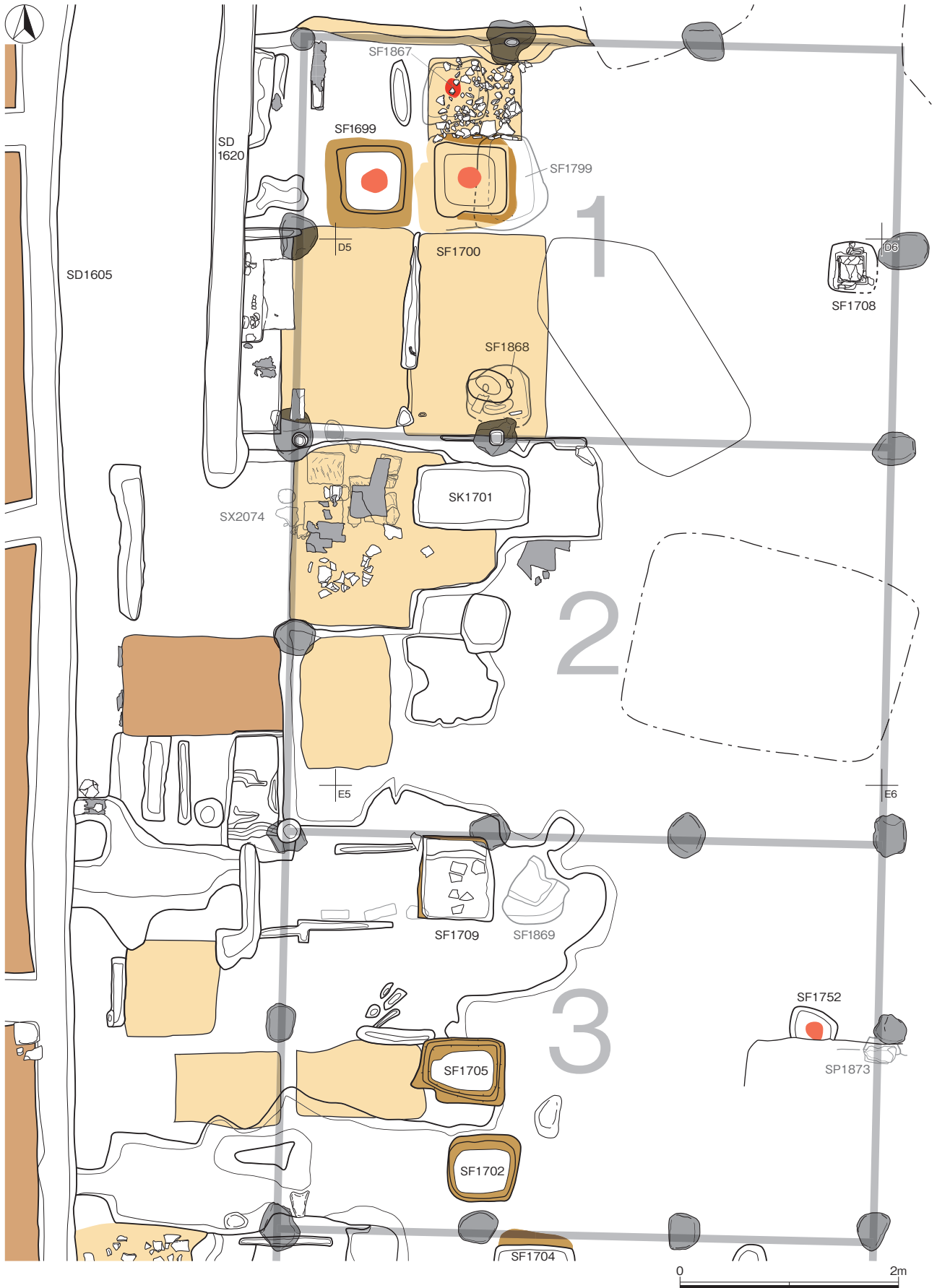
- 1 赤褐色土 (焼土層、粘性・しまり弱)



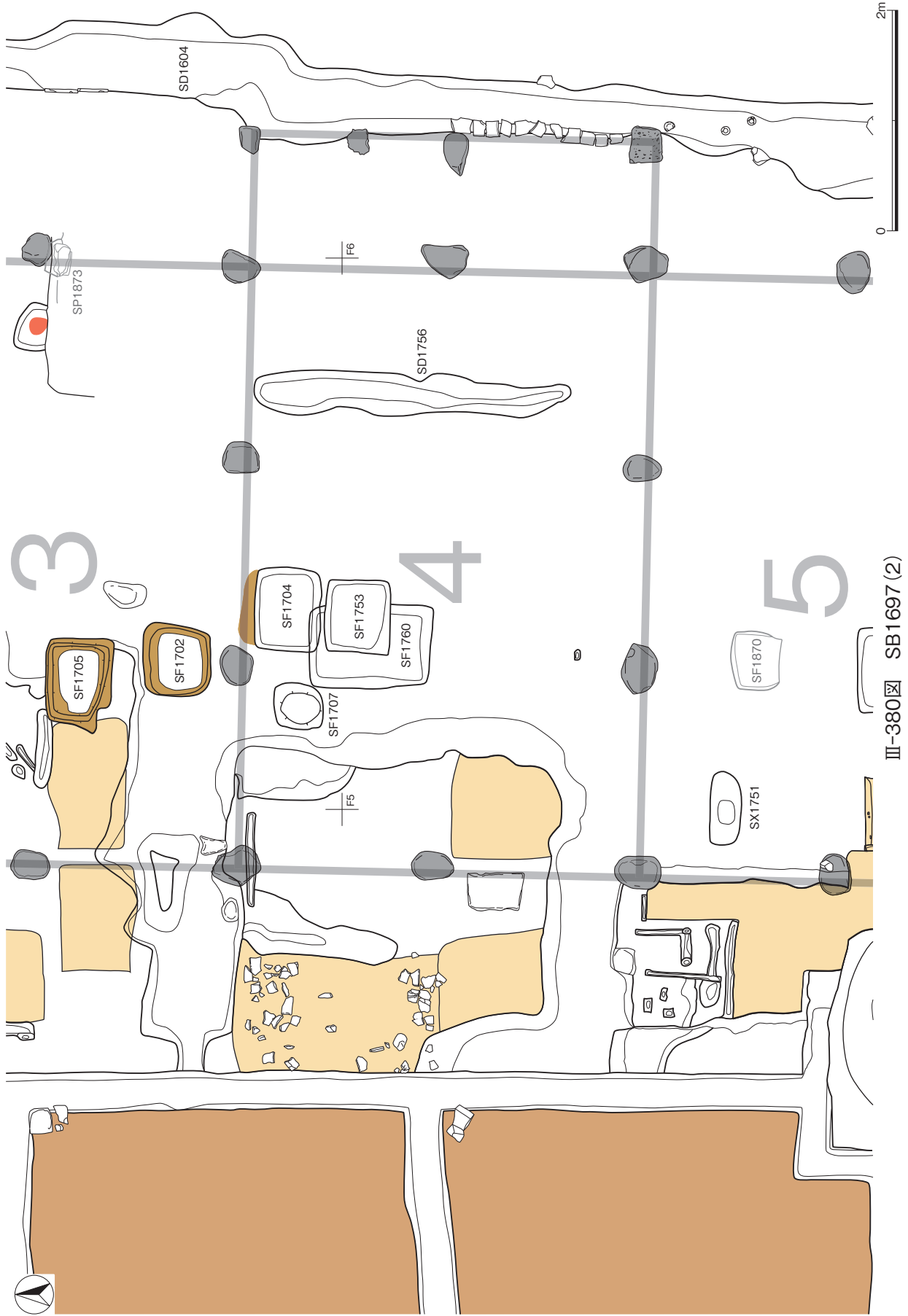
SK441

第12室

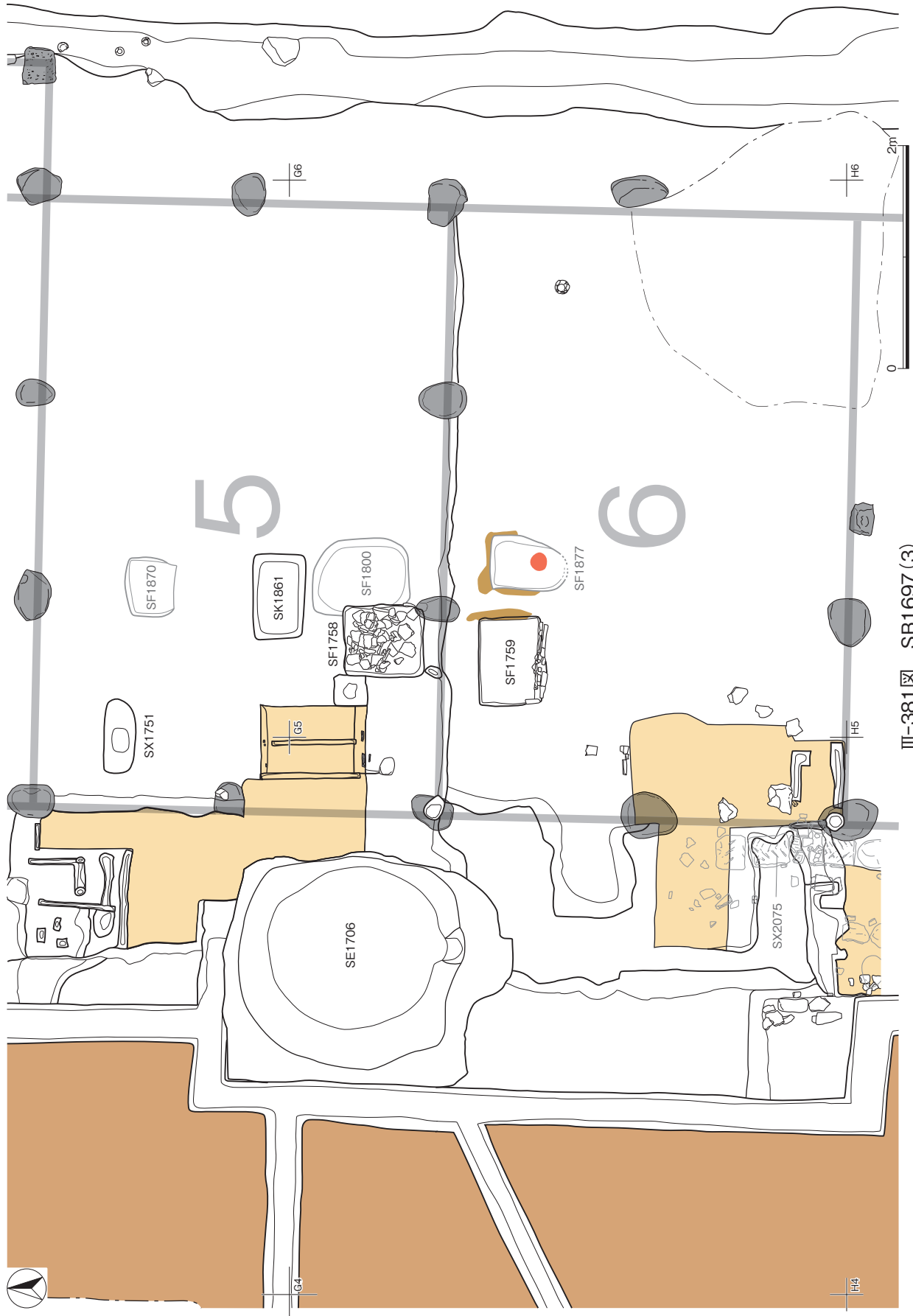
III-378図 SB429(7)



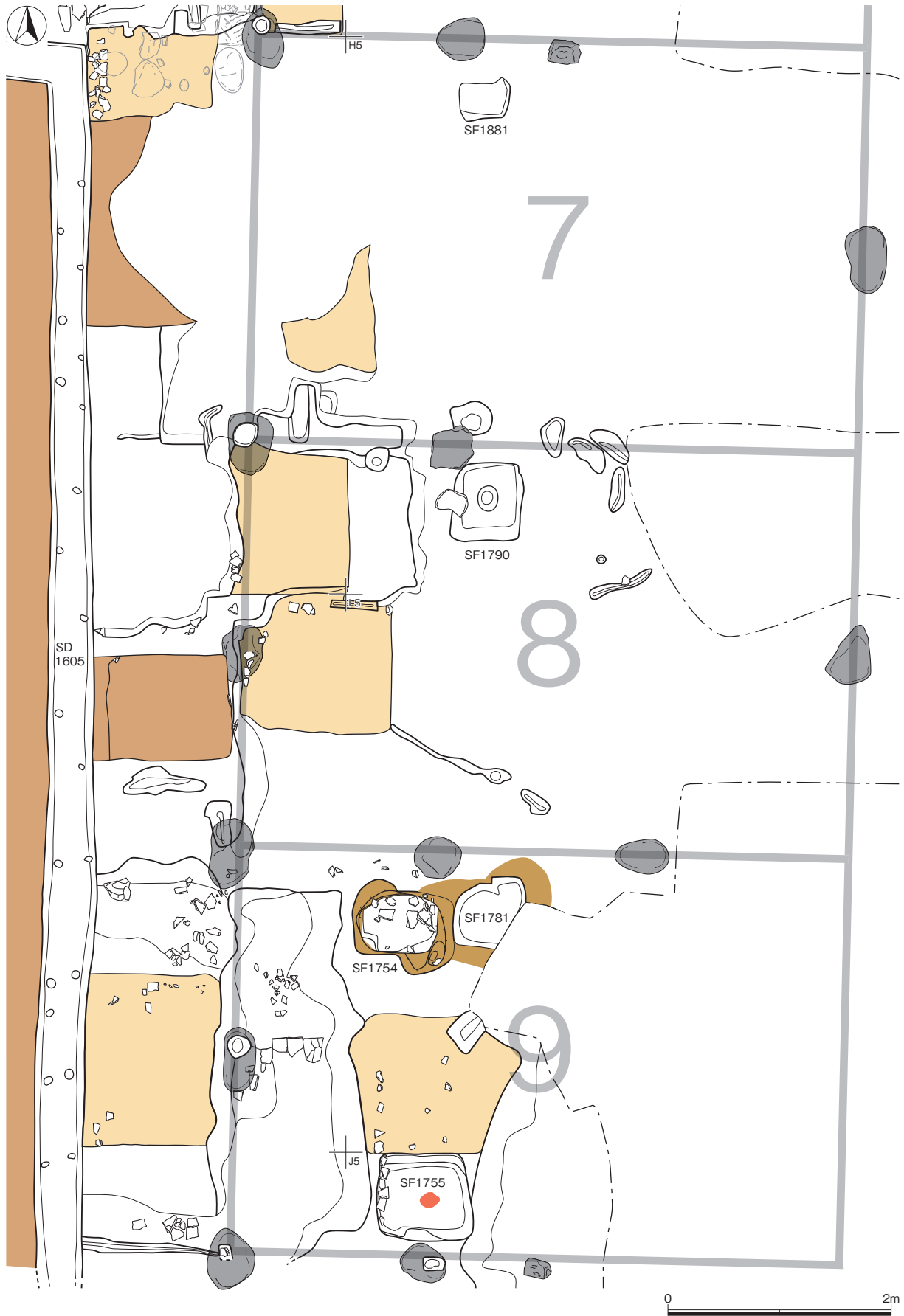
III-379 Ⅱ SB1697(1)



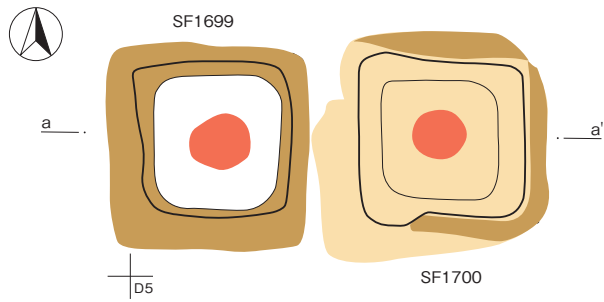
III-380 Ⅱ SB1697 (2)



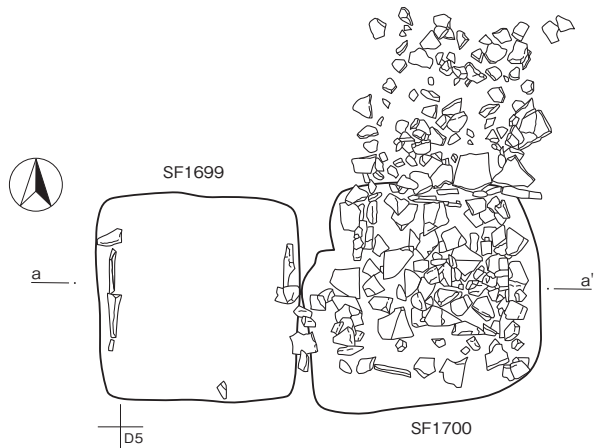
III-381 Ⅳ SB1697 (3)



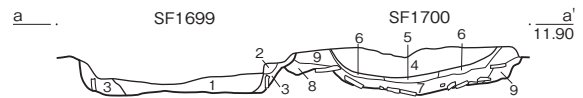
III-382 Ⅱ SB1697(4)



上面検出



瓦検出

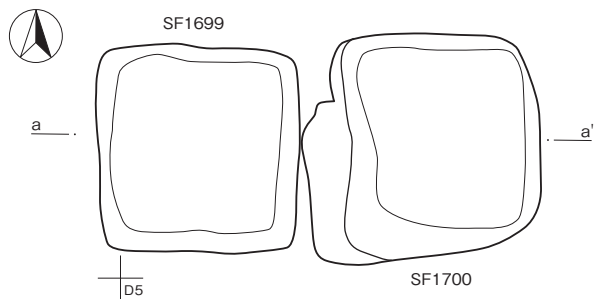


SF1699

- 1 暗灰褐色土 (灰層、黄白色灰質土含、焼土粒少含、粘性なし)
- 2 灰褐色土 (粘土により構成される、表面は被熱により赤化している、しまり強)
- 3 灰褐色土 (ロームブロック多含、粘性やや強)

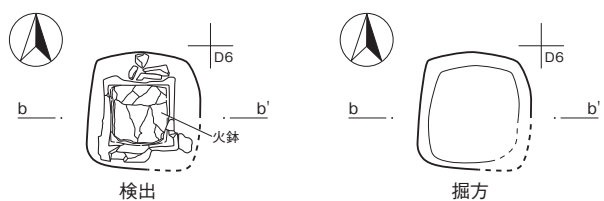
SF1700

- 4 褐色土 (ローム粒少含、直上に灰質土が約5mm堆積、粘性やや強、しまり強)
- 5 赤褐色土 (6層が赤化したもの、表面は暗赤褐色、表面中央は白色に変化)
- 6 黄褐色土 (ロームを貼ったもの、粘性やや強、しまり強)
- 7 暗灰褐色土 (ローム粒・粘土少含、粘性やや強、しまりやや強)
- 8 灰褐色土 (砂質粘土主体、ローム粒少含、粘性やや弱、しまり強)
- 9 暗褐色土 (ローム粒・灰粒含、粘性弱、しまりやや弱)



掘方

SF1669, SF1700



検出

掘方



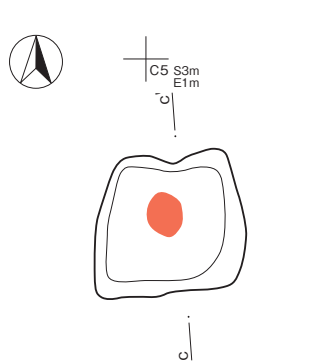
- 1 黄白色土 (灰層、炭化物粒・焼土粒微含、粘性なし、しまりやや弱)
- 2 暗褐色土 (ローム粒多含、小円礫含)



SF1708

第1室(1)

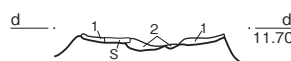
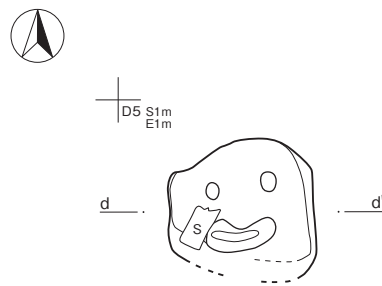
Ⅲ-383図 SB1697(5)



- 1 灰褐色土 (灰層、炭化物粒・焼土粒微含、粘性なし、しまりなし)
- 2 暗褐色土 (炭化物粒微含)
- 3 灰白色土 (灰層、焼土粒微含、粘性なし、しまりなし)
- 4 暗褐色土 (灰層、炭化物粒・焼土粒少含、粘性弱、しまりやや弱)



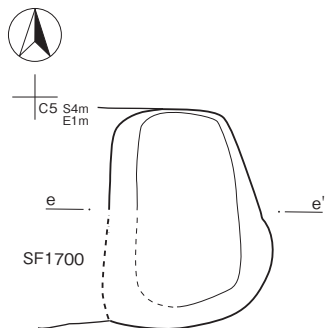
SF1867



- 1 灰褐色土 (灰層、炭化物粒少含、粘性なし、しまり弱)
- 2 黄褐色土 (灰層、焼土粒微含、粘性なし、しまり弱)



SF1868

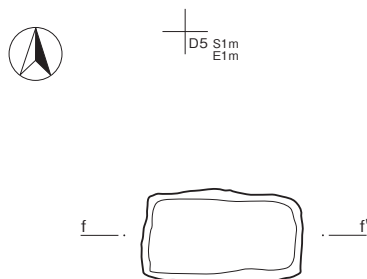


- 1 灰褐色土 (灰層、粘性なし、しまり弱)
- 2 暗灰褐色土 (焼土粒少含、粘性なし)



SF1799

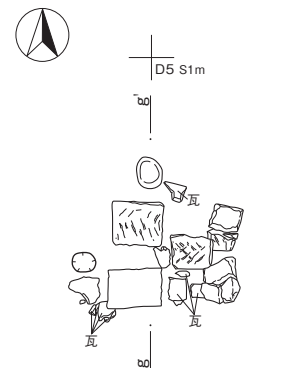
第1室(2)



- 1 淡褐色土 (炭化物粒・焼土粒少含、粘性・しまりやや強)
- 2 灰褐色土 (炭化物粒・焼土粒含、粘性強、しまりやや強)
- 3 暗褐色土 (ローム粒多含、炭化物粒少含、しまりやや強)



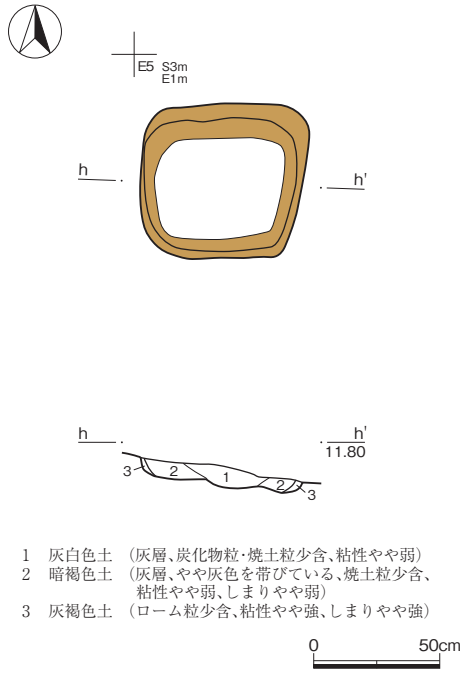
SK1701



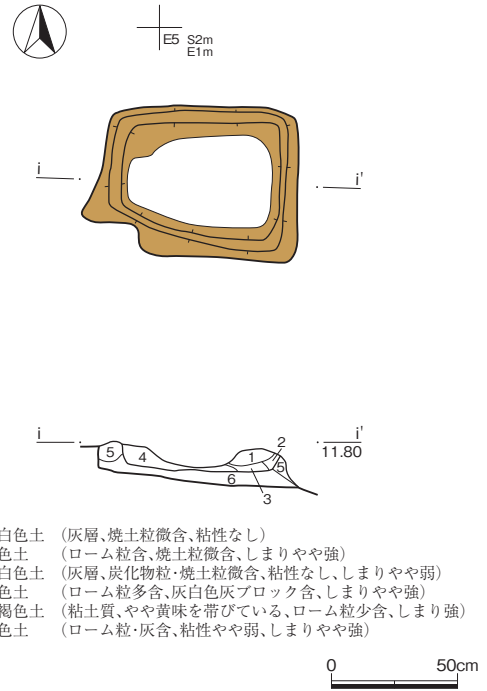
SX2074

第2室

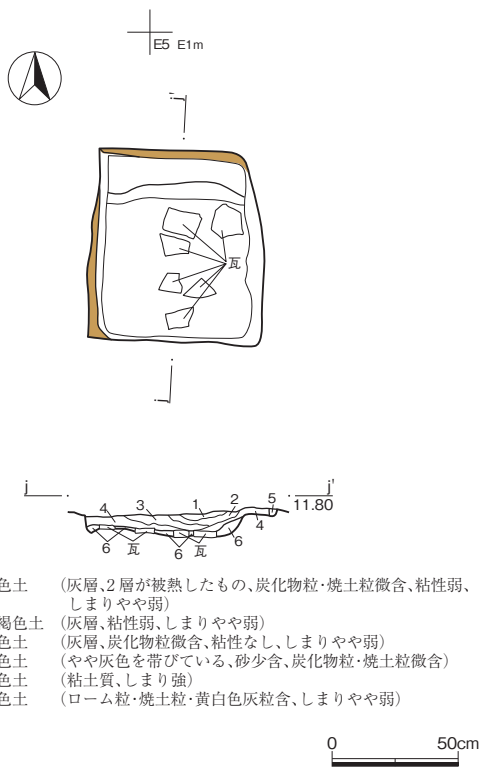
Ⅲ-384図 SB1697(6)



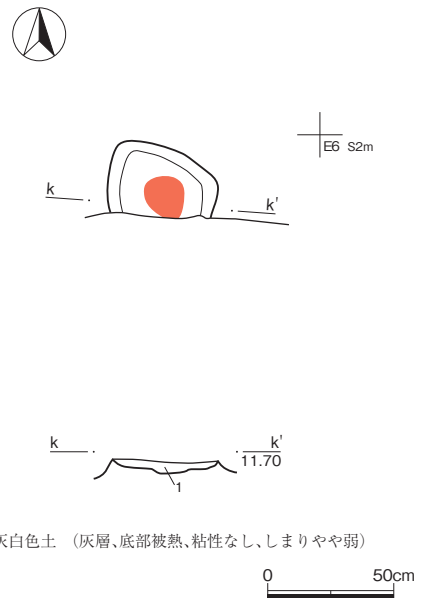
SF1702



SF1705



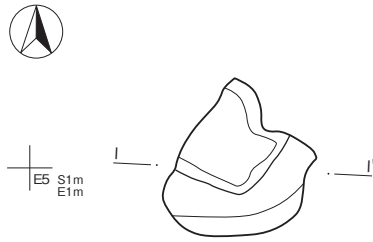
SF1709



SF1752

第3室(1)

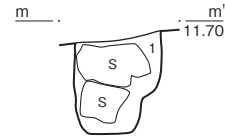
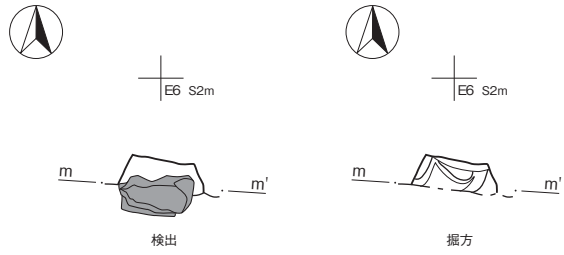
Ⅲ-385図 SB1697(7)



- 1 灰白色土 (焼土粒微含、粘性なし)
- 2 暗灰褐色土 (炭化物粒・焼土粒微含、粘性なし)
- 3 淡燈褐色土 (焼土粒多含、粘性なし)



SF1869

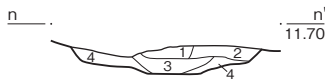
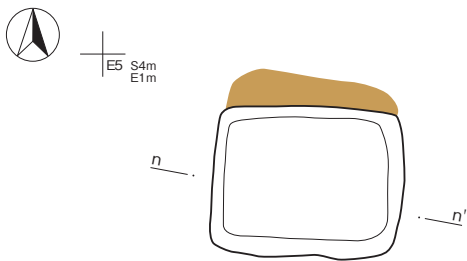


- 1 黄褐色土 (ローム粒・ロームブロックやや多含、焼土粒・焼土ブロック・礫少含、炭化物粒微含、粘性やや弱、しまり強)



SP1873

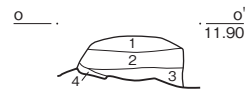
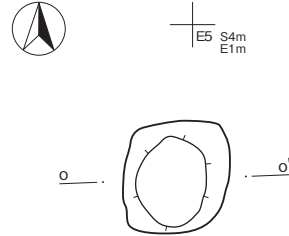
第3室(2)



- 1 灰白色土 (焼土粒微含、粘性なし)
- 2 黒褐色土 (焼土粒微含、しまり強)
- 3 灰白色土 (上面がやや赤化している、焼土粒微含、粘性なし)
- 4 褐色土 (炭化物粒・焼土粒微含、粘性なし)



SF1704



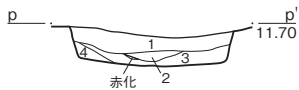
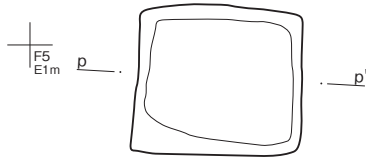
- 1 灰褐色土 (灰層、小円礫少含、粘性なし、しまり極強)
- 2 灰白色土 (炭化物粒微含、粘性なし、しまり極強)
- 3 灰褐色土 (粘性なし、しまり極強)
- 4 黄白色土 (灰層、炭化物粒・焼土粒微含、粘性なし、しまり強)



SF1707

第4室(1)

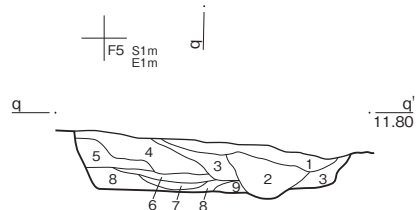
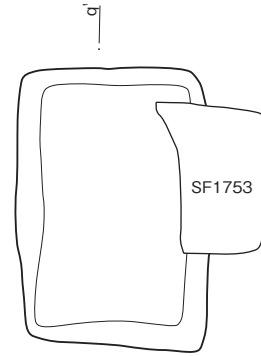
Ⅲ-386図 SB1697(8)



- 1 暗褐色土 (やや灰色を帯びている、ローム粒多含)
- 2 灰白色土 (灰層、やや赤味を帯びている、下部に焼土粒含、一部被熱により赤化、粘性なし、しまりやや弱)
- 3 灰褐色土 (灰層、ローム粒含、炭化物粒少含、粘性なし、しまりやや弱)
- 4 灰褐色土 (灰層、やや赤味を帯びている、焼土粒少含、粘性なし)



SF1753

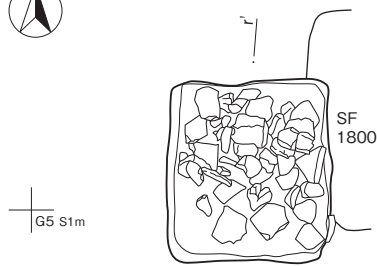


- 1 暗褐色土 (ロームブロック主体、しまりやや強)
- 2 淡橙褐色土 (灰層、焼土粒含、粘性なし)
- 3 灰褐色土 (灰層、焼土粒少含、炭化物粒微含、粘性なし)
- 4 暗黄褐色土 (ロームブロック主体、粘性やや弱、しまりやや強)
- 5 灰褐色土 (灰層、やや褐色を帯びている、ワラ含、炭化物粒・焼土粒微含、粘性なし)
- 6 黄白色土 (灰層、粘性なし)
- 7 橙褐色土 (8層が被熱したもの、粘性なし、しまりやや弱)
- 8 灰褐色土 (粘土質、ローム粒少含、粘性やや強)
- 9 茶褐色土 (ローム粒少含、粘性弱)

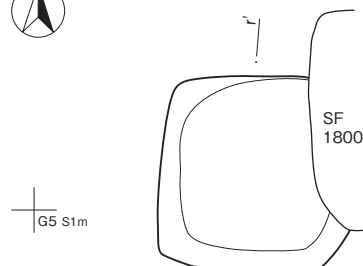


SF1760

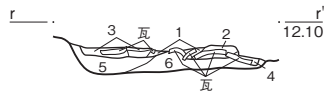
第4室(2)



検出



掘方



- 1 赤褐色土 (焼土主体、炭化物粒・灰多含、粘性弱、しまり弱)
- 2 暗灰褐色土 (炭化物粒・焼土・灰含、粘性やや弱、しまりやや弱)
- 3 灰色土 (灰層)
- 4 暗褐色土 (焼土粒多含、しまりやや弱)
- 5 暗灰褐色土 (灰層、炭化物粒・焼土含、粘性なし、しまりやや弱)
- 6 暗褐色土 (ローム粒・焼土含、粘性やや弱、しまりやや弱)



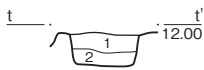
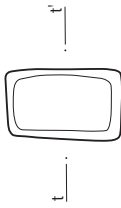
SF1758

第5室(1)

III-387図 SB1697(9)



G5



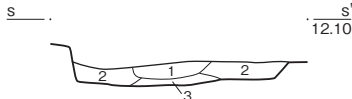
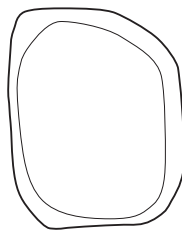
- 1 暗褐色土 (ローム粒少含、しまりやや強)
- 2 暗褐色土 (ローム粒・ロームブロック少含)



SK1861



G5 E1m



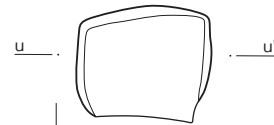
- 1 淡褐色土 (灰層、粘性なし)
- 2 暗褐色土 (灰層、ローム粒多含、焼土粒少含、粘性なし、しまりやや弱)
- 3 褐色土 (焼土粒多含、粘性やや弱)



SF1800



F5 S4m E1m



- 1 淡橙色土 (焼土粒多含、炭化物粒微含、粘性なし、しまり弱)
- 2 灰褐色土 (焼土粒含、炭化物粒少含、粘性なし、しまり弱)
- 3 淡褐色土 (焼土粒少含、粘性なし、しまり弱)
- 4 褐色土 (炭化物粒・焼土粒少含、粘性・しまり弱)

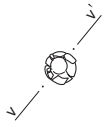


SF1870

第5室(2)



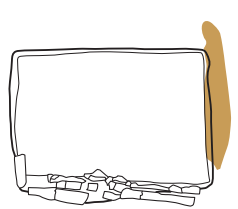
G5 S2m E4m



カワラケ



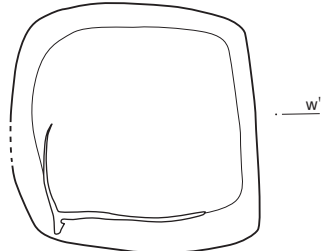
G5 S1m



検出



G5 S1m



掘方



- 1 暗褐色土 (ローム粒多含、しまりやや強)
- 2 暗灰褐色土 (炭化物粒・焼土粒微含、粘性やや強、しまりやや強)
- 3 淡褐色土 (灰粒多含、炭化物粒・焼土粒少含、粘性弱、しまりやや強)
- 4 暗褐色土 (ローム粒・炭化物粒多含、しまりやや弱)
- 5 灰褐色土 (粘土により構成される、粘性やや強、しまりやや強)



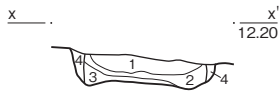
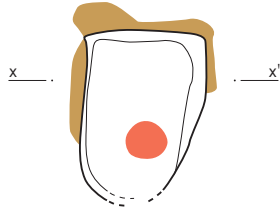
SF1759

第6室(1)

Ⅲ-388図 SB1697(10)



G5 S1m
E1m



- 1 黄褐色土 (ローム粒・ロームブロック微含、粘性弱、しまり強)
- 2 明茶褐色土 (炭化物粒・炭化物ブロック・焼土粒少含、しまり強、粘性やや弱)
- 3 白色土 (白灰主体、焼土粒やや多含、炭化物粒少含、ローム粒微含、粘性弱、しまりやや強)
- 4 黄灰色土 (ローム粒微含、粘性弱、しまり強)

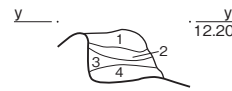


SF1877

第6室(2)



H5 E1m



- 1 暗褐色土 (D1層が入り込む、ローム粒含、しまり強)
- 2 褐色土 (灰層、ローム粒微含、粘性なし、しまりやや強)
- 3 灰白色土 (灰層、炭化物粒・焼土粒微含、粘性なし、しまりやや強)
- 4 茶褐色土 (炭化物粒多含、焼土粒微含、粘性やや弱、しまりやや強)

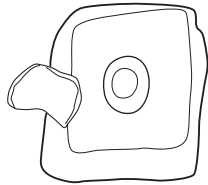


SF1881

第7室



Z



H5 S4m
E2m

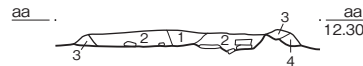
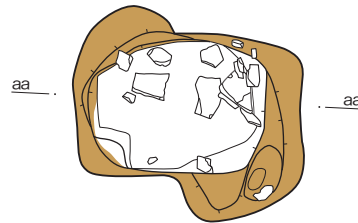


SF1790

第8室



1.5 S2m



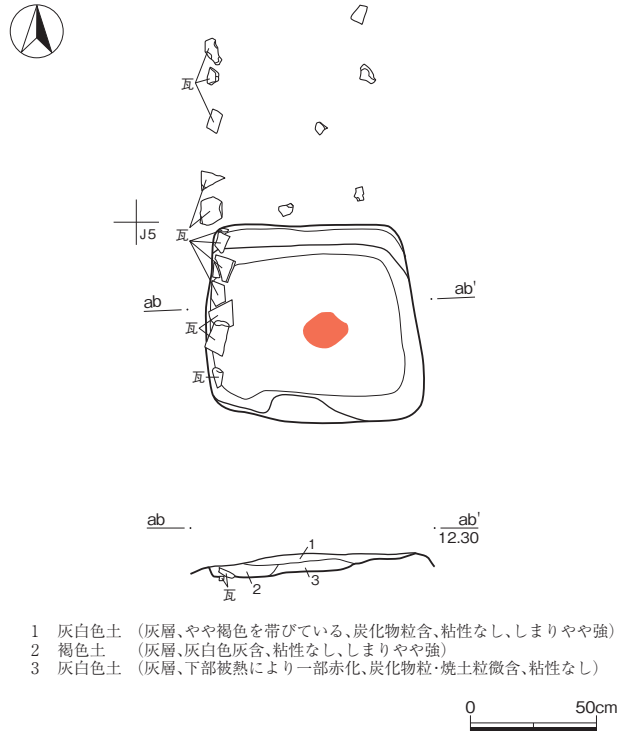
- 1 褐色土 (焼土粒多含、炭化物粒微含)
- 2 褐色土 (ローム粒炭化物粒微含、しまりやや強)
- 3 灰褐色土 (粘土、表面は被熱のため赤茶色に変色、粘性やや強、しまりやや強)
- 4 灰白色土 (灰層、焼土粒多含、粘性なし、しまりやや弱)



SF1754

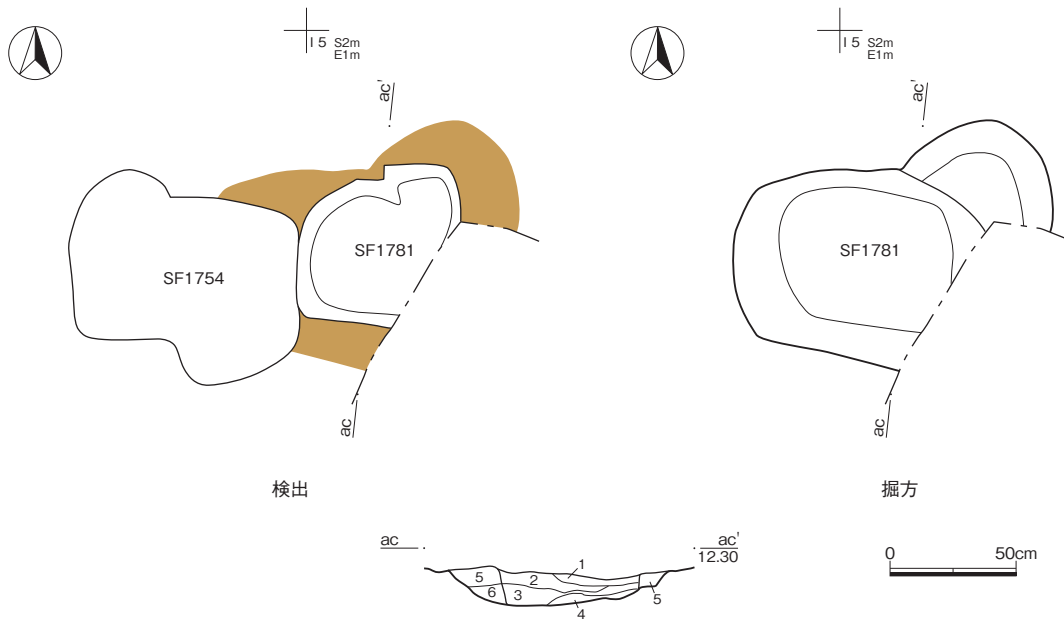
第9室(1)

Ⅲ-389図 SB1697(11)



- 1 灰白色土 (灰層、やや褐色を帯びている、炭化物粒含、粘性なし、しまりやや強)
- 2 褐色土 (灰層、灰白色灰含、粘性なし、しまりやや強)
- 3 灰白色土 (灰層、下部被熱により一部赤化、炭化物粒・焼土粒微含、粘性なし)

SF1755



検出

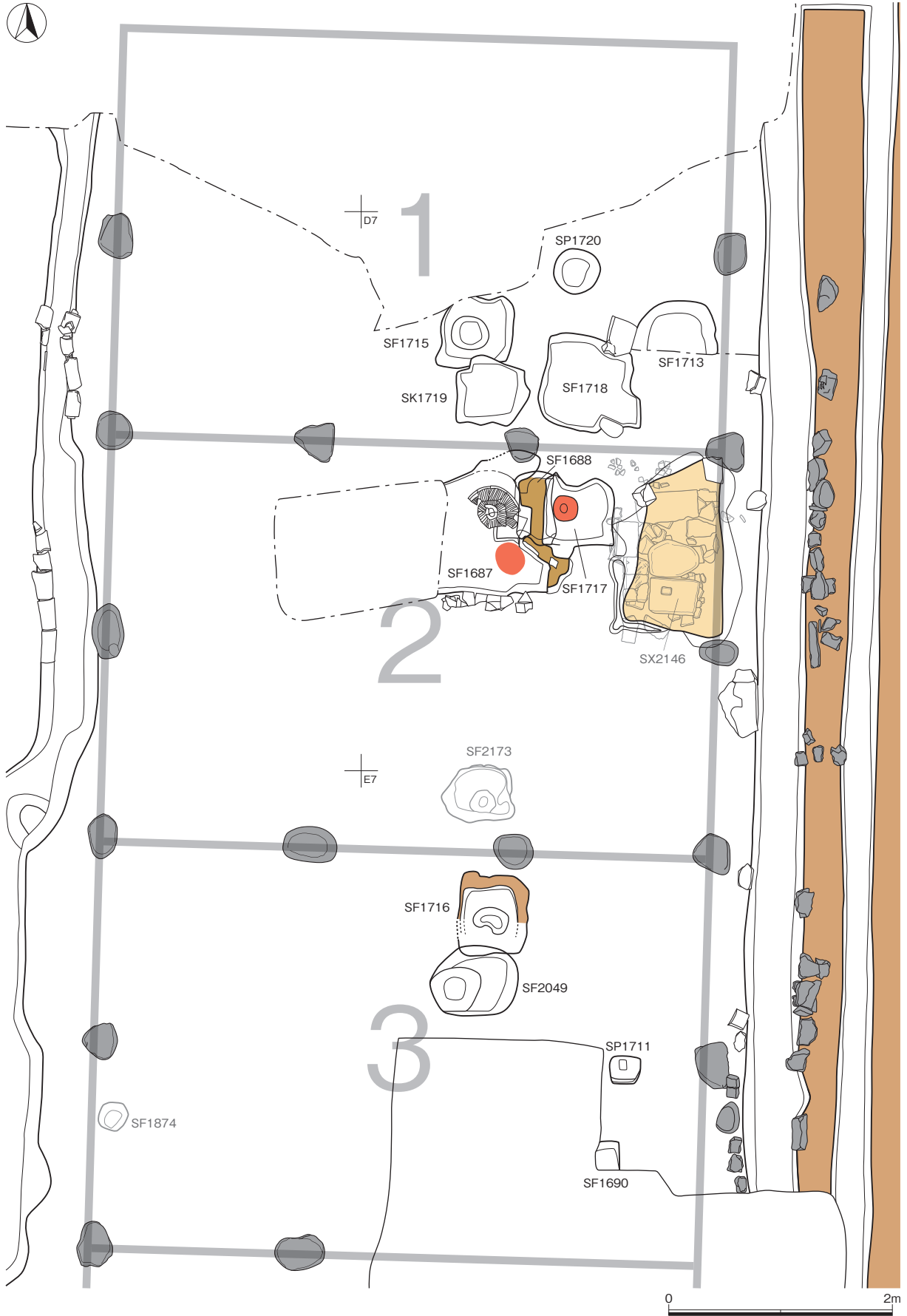
掘方

- 1 褐色土 (灰層、粘性なし)
- 2 灰白色土 (焼土粒微含、粘性なし)
- 3 灰褐色土 (焼土粒少含、炭化物微含、粘性なし)
- 4 灰褐色土 (3層より暗い、焼土粒微含、粘性なし)
- 5 淡褐色土 (粘土質、粘性弱、しまり強)
- 6 灰褐色土 (灰層、焼土粒微含、粘性なし、しまり弱)

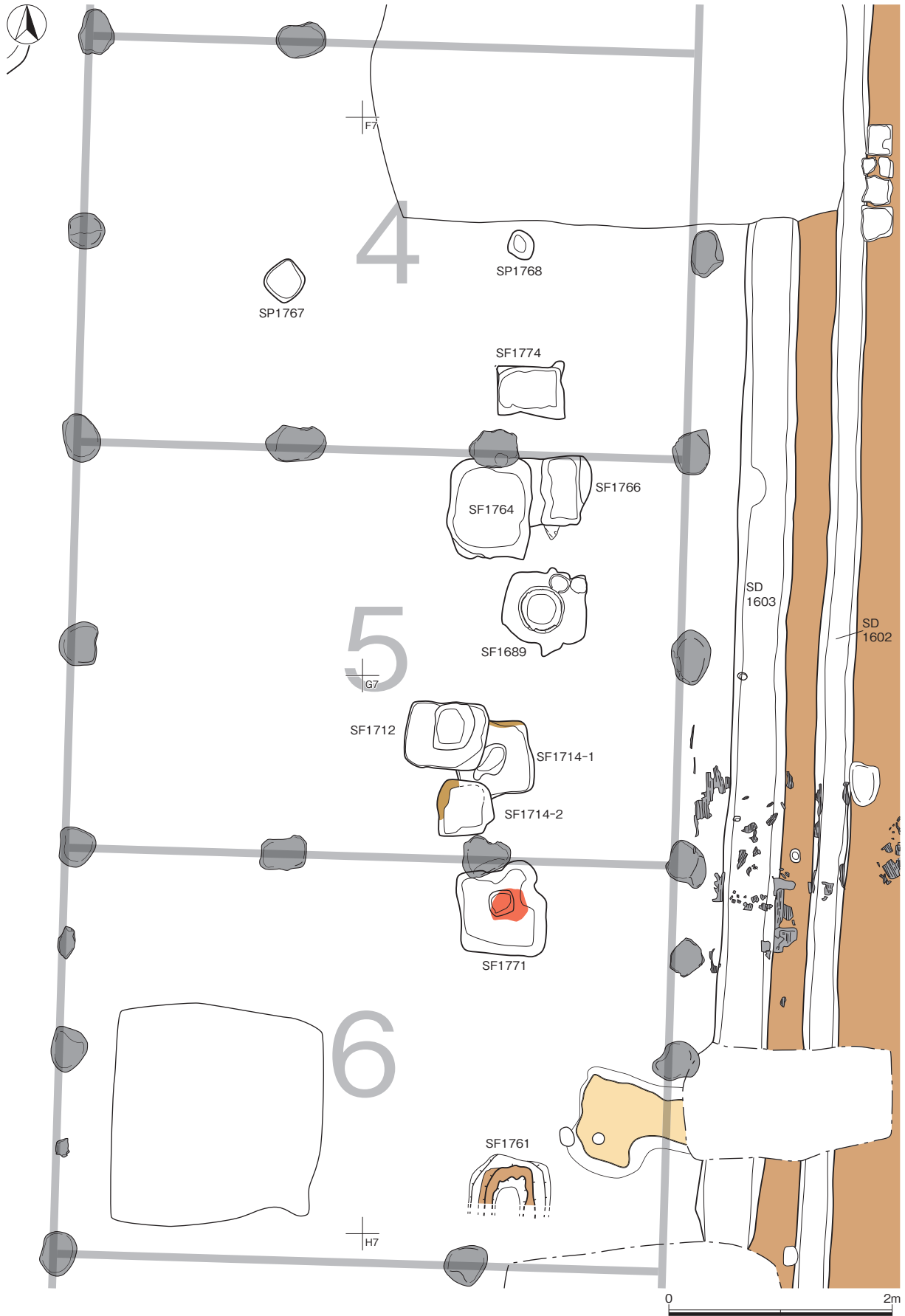
SF1781

第9室(2)

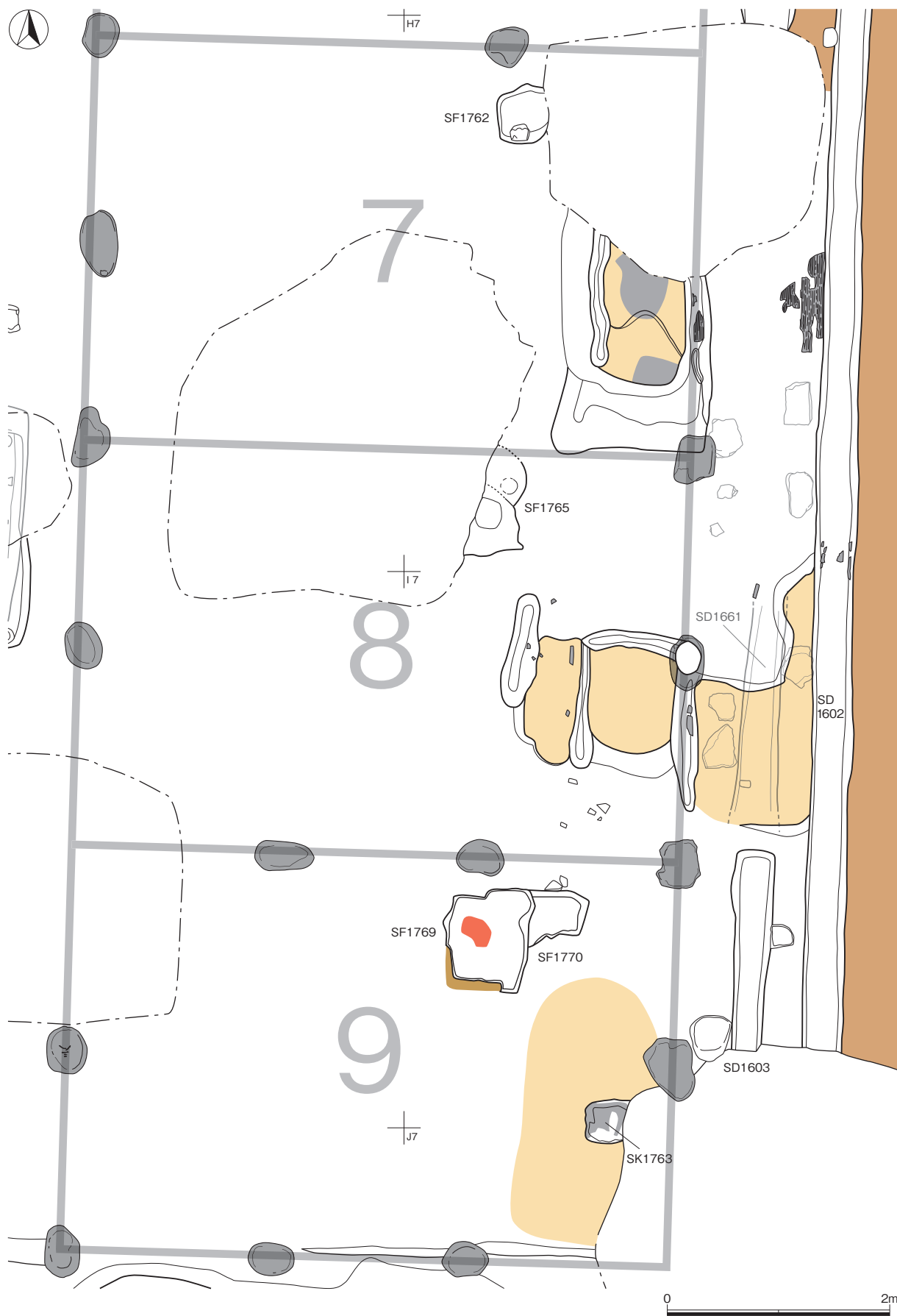
Ⅲ-390図 SB1697(12)



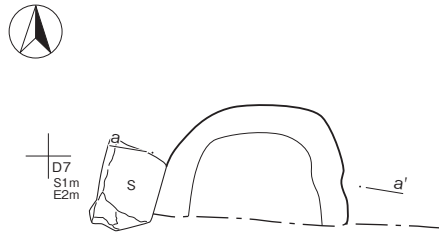
III-391 Ⅸ SB1772(1)



III-392☒ SB1772(2)



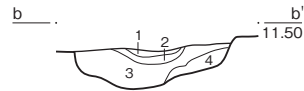
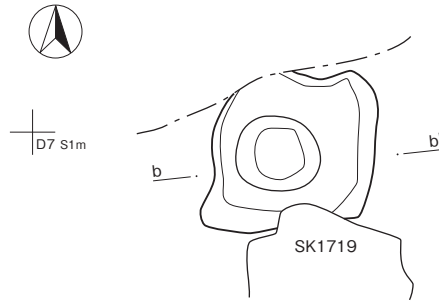
III-393 Ⅸ SB1722(3)



- 1 灰白色土 (灰多含、ローム粒・焼土粒少含、炭化物粒微含、粘性・しまり弱)



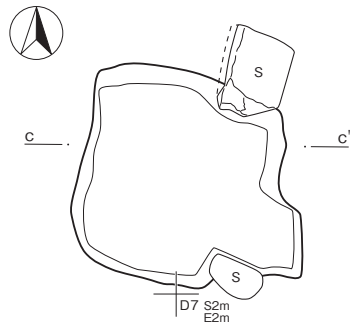
SF1713



- 1 灰褐色土 (炭化物粒・炭化材・灰やや多含、ローム粒・焼土粒少含、粘性・しまり弱)
 2 暗赤褐色土 (灰やや多含、炭化物粒・焼土粒少含、粘性・しまり弱)
 3 明灰色土 (炭化物粒・炭化材・焼土粒・焼土ブロックやや多含、ローム粒・ロームブロック少含、粘性・しまり弱)
 4 褐色土 (ローム粒・ロームブロック多含、灰白色粘土粒少含、焼土粒微含、粘性やや強、しまり強)



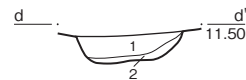
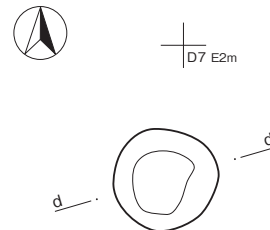
SF1715



- 1 灰白色土 (灰多含、焼土粒やや多含、炭化物粒微含、粘性・しまり弱)
 2 明赤褐色土 (焼土粒主体、瓦片極多含、炭化物粒少含、粘性・しまり弱)



SF1718



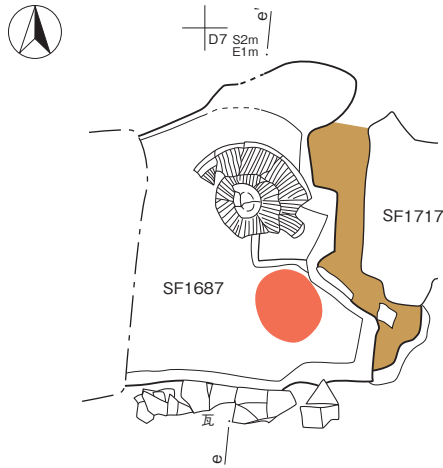
- 1 灰白色土 (ローム粒微含、粘性・しまり強)
 2 黒褐色土 (ローム粒・ロームブロック少含、焼土粒微含、粘性・しまり強)



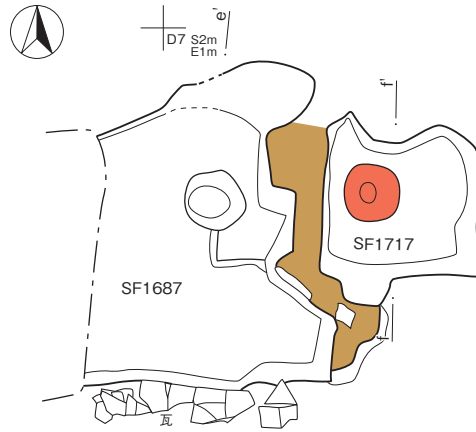
SP1720

第1室

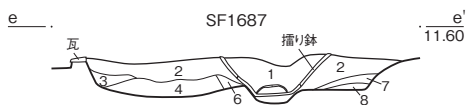
III-394図 SB1772(4)



SF1687検出

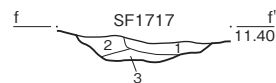


SF1687, SF1717掘方



SF1687

- 1 灰白色土 (炭化物粒・炭化物ブロック・灰やや多含、ローム粒・ロームブロック・焼土粒少含、粘性なし、しまり強)
- 2 灰褐色土 (炭化物粒・炭化材・焼土粒・焼土ブロックやや多含、ローム粒・ロームブロック少含、粘性・しまり弱)
- 3 黒色土 (炭化物粒・焼土粒少含、粘性・しまり弱)
- 4 黄白色土 (炭化物粒・炭化材・焼土粒・焼土ブロック・灰やや多含、粘性・しまり弱)
- 5 褐色土 (ローム粒・ロームブロック・炭化物粒・炭化材・焼土粒少含、粘性やや強、しまり強)
- 6 黄褐色土 (ロームブロック主体、しまり強)
- 7 灰白色土 (灰多含、炭化物粒・炭化材・焼土粒・焼土ブロック少含、粘性・しまり弱)
- 8 焼土 (粘性・しまり弱)

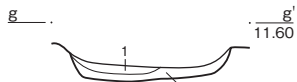
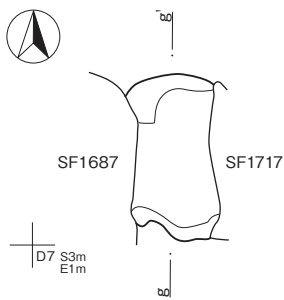


SF1717

- 1 灰白色土 (白灰主体、炭化物粒少含、焼土粒微含、粘性弱、しまり強)
- 2 黒褐色土 (黒灰多含、炭化物粒・焼土粒少含、粘性弱、しまり強)
- 3 黒色土 (黒灰主体、炭化物粒やや多含、焼土粒微含、粘性弱、しまり強)



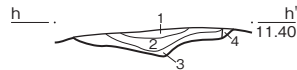
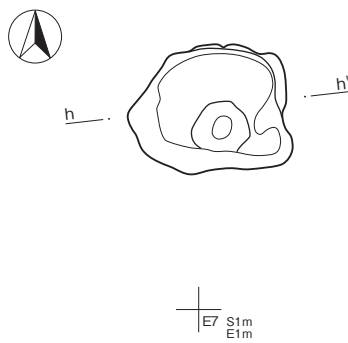
SF1687, SF1717



- 1 灰褐色土 (灰やや多含、ローム粒・ロームブロック・炭化物粒・焼土粒少含、粘性・しまり弱)
- 2 黒色土 (炭化物粒・炭化材やや多含、焼土粒少含、ローム粒微含、粘性やや弱、しまり強)



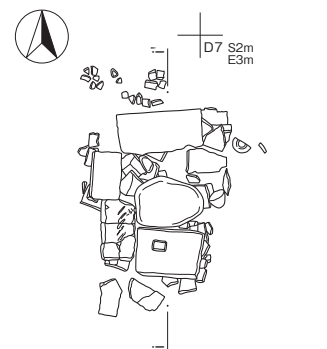
SF1688



- 1 黄褐色土 (ロームブロック・灰少含、粘性・しまりやや弱)
- 2 白色土 (焼土粒・焼土ブロック・灰やや多含、粘性・しまりやや弱)
- 3 褐色土 (炭化物粒・炭化材やや多含、ローム粒・焼土粒少含、粘性・しまりやや弱)



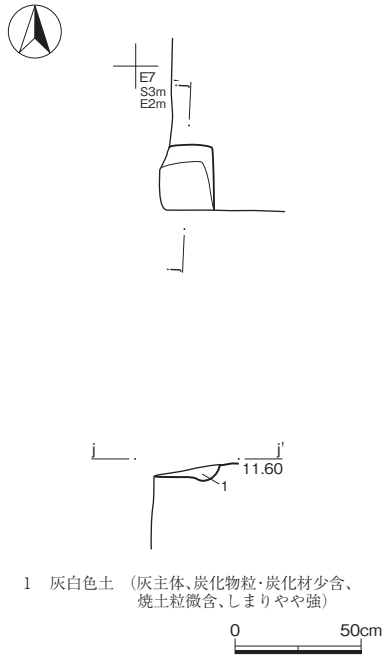
SF2173



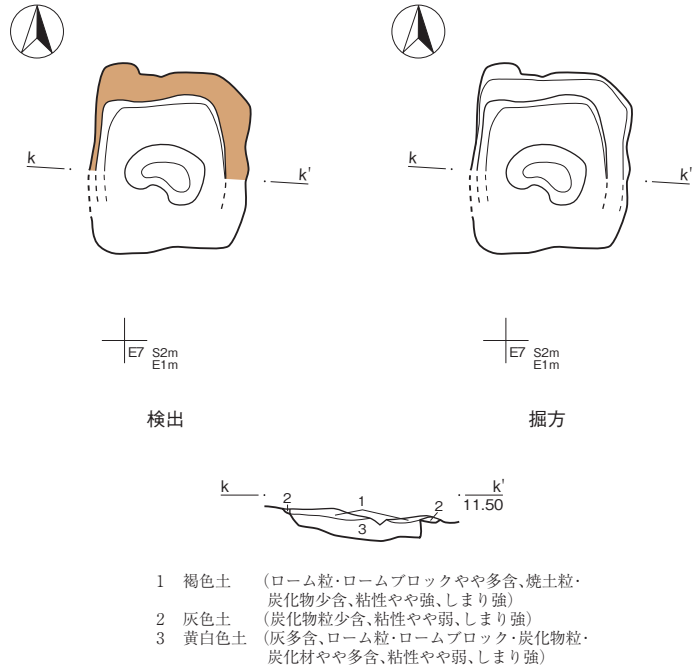
SX2146

第2室

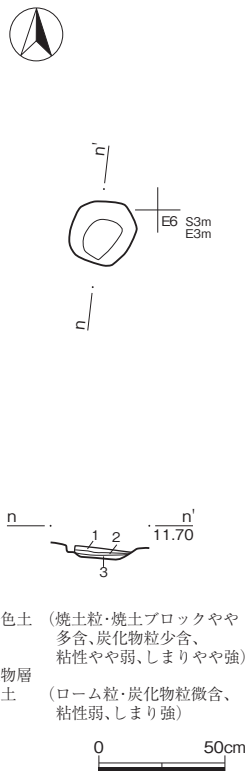
Ⅲ-395 Ⅹ SB1772(5)



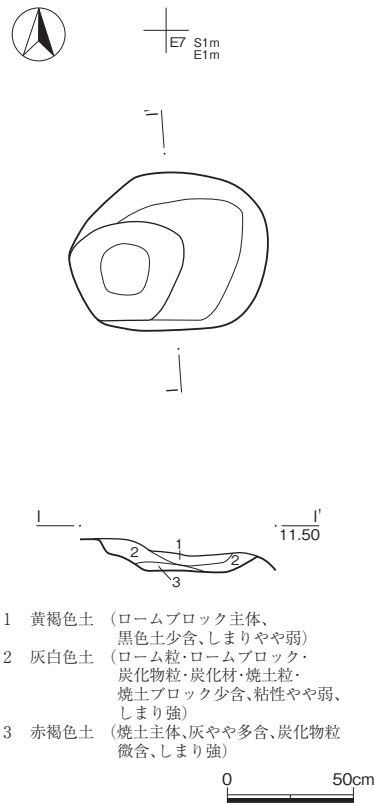
SF1690



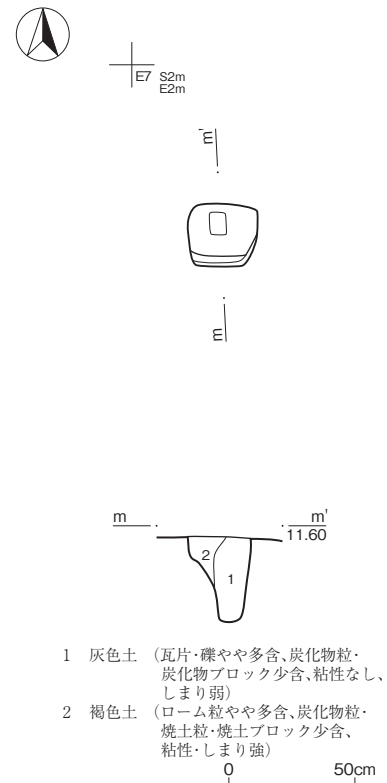
SF1716



SF1874



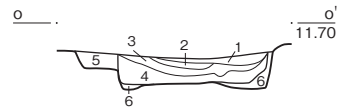
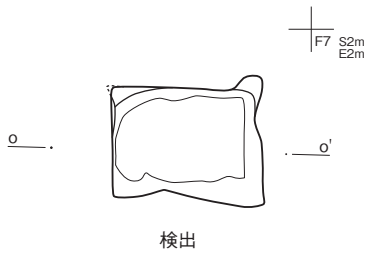
SF2049



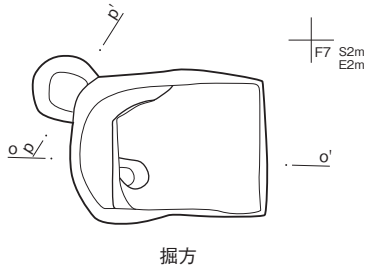
SP1711

第3室

Ⅲ-396図 SB1772(6)



- 1 暗灰褐色土 (炭化物粒・炭化材やや多含、ローム粒・焼土粒・焼土ブロック・白灰少含、粘性やや強、しまり強)
- 2 明赤白色土 (ローム粒・ロームブロック・炭化物粒・炭化材・白灰やや多含、焼土粒・焼土ブロック少含、粘性・しまり強)
- 3 明黄褐色土 (ローム主体、炭化物粒・炭化材・焼土粒少含、粘性やや弱、しまり強)
- 4 暗灰色土 (黒灰主体、炭化物粒少含、焼土粒微含、粘性・しまり強)
- 5 褐色土 (焼土粒・焼土ブロックやや多含、炭化物粒・炭化材・灰色粘土少含、ローム粒微含、粘性やや強、しまり強)
- 6 褐色土 (炭化物粒・炭化材やや多含、ローム粒微含、粘性やや強、しまり強)

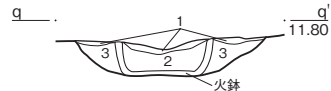
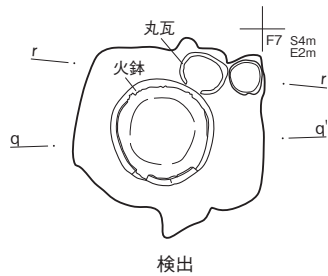


- 1 褐色土 (ローム粒・ロームブロック・炭化物粒・炭化材・礫少含、焼土粒微含、粘性やや弱、しまり強)

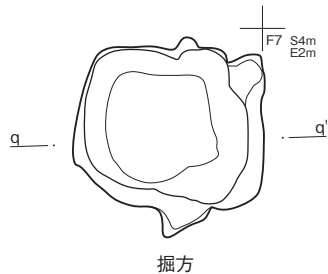


SF1774

第4室



- 1 黒色土 (灰主体、焼土粒少含、粘性・しまり弱)
- 2 灰白色土 (灰主体、ローム粒・焼土粒少含、炭化物粒微含、しまり強)
- 3 灰白色土 (灰主体、炭化物粒・焼土粒微含、しまり強)



- 1 灰褐色土 (灰主体、炭化材粒・炭化材ブロックやや多含、粘性弱、しまり弱)
- 2 褐色土 (ローム粒・ロームブロック少含、炭化物粒微含、しまりやや弱)



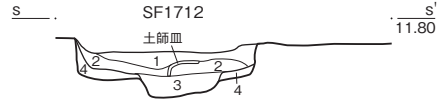
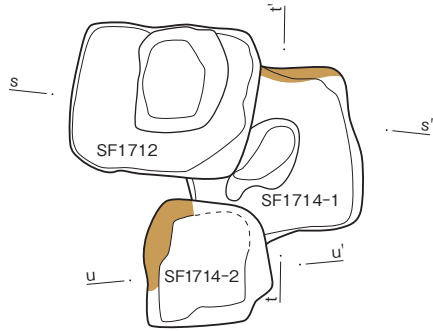
SF1689

第5室(1)

Ⅲ-397図 SB1772(7)

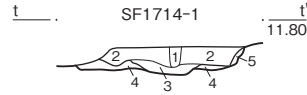


G7



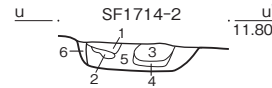
SF1712

- 1 褐色土 (ローム粒・ロームブロック・炭化物粒・炭化材・焼土粒少含、粘性やや強、しまり強)
- 2 灰白色土 (ローム粒・炭化物粒・焼土粒少含、粘性弱、しまり強)
- 3 黒色土 (黒灰多含、炭化物粒・炭化材・焼土粒少含、粘性・しまり弱)
- 4 赤褐色土 (ローム粒微含、粘性やや弱、しまり強)



SF1714-1

- 1 褐色土 (ローム粒微含、しまり弱)
- 2 灰色土 (焼土粒・焼土ブロック少含、ローム粒微含、粘性・しまり弱)
- 3 焼土 (粘性・しまり弱)
- 4 褐色土 (ローム粒・ロームブロック・炭化物粒・炭化材・焼土粒少含、粘性やや弱、しまり強)
- 5 灰色土 (粘土枠、ローム粒少含、炭化物粒微含、粘性やや強、しまり強)

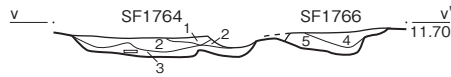
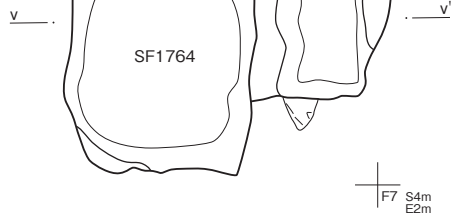


SF1714-2

- 1 灰褐色土 (炭化物粒・焼土粒・焼土ブロック少含、粘性・しまり弱)
- 2 灰褐色土 (焼土粒やや多含、炭化物粒少含、粘性・しまり弱)
- 3 灰白色土 (灰主体、ローム粒少含、粘性・しまり弱)
- 4 赤灰色土 (焼土粒多含、灰やや多含、炭化物粒少含、粘性・しまり弱)
- 5 褐色土 (ローム粒・ロームブロック少含、焼土粒微含、粘性やや弱、しまり強)
- 6 灰色土 (粘土枠、ローム粒少含、炭化物粒微含、粘性やや強、しまり強)

0 50cm

SF1712, SF1714



SF1764

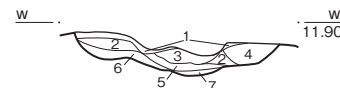
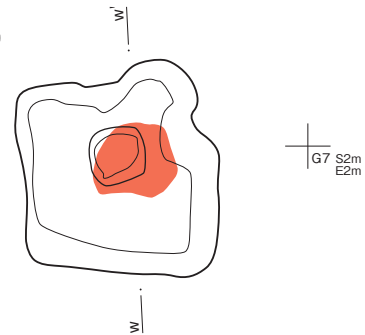
- 1 暗灰色土 (黒灰多含、炭化物粒・炭化材やや多含、焼土粒・焼土ブロック少含、粘性やや弱、しまり強)
- 2 灰色土 (炭化物粒・白灰やや多含、ローム粒・焼土粒・焼土ブロック少含、粘性やや弱、しまり強)
- 3 灰白色土 (ローム粒・ロームブロック・炭化物粒・炭化材・焼土粒少含、粘性・しまり弱)

SF1766

- 4 暗灰褐色土 (炭化物粒・炭化材多含、焼土粒・焼土ブロックやや多含、ローム粒少含、粘性やや弱、しまり強)
- 5 灰白色土 (白灰多含、ローム粒・ロームブロック・炭化材・焼土粒少含、粘性・しまり弱)

0 50cm

SF1764, SF1766
第5室(2)



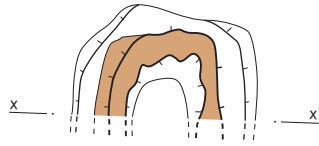
- 1 暗灰色土 (炭化物粒・炭化材やや多含、ローム粒・ロームブロック・焼土粒少含、粘性やや強、しまり強)
- 2 暗褐色土 (炭化物粒・炭化材・焼土粒少含、ローム粒微含、粘性やや弱、しまり強)
- 3 焼土 (粘性・しまり弱)
- 4 赤褐色土 (焼土粒・焼土ブロックやや多含、炭化物粒・炭化材少含、ローム粒微含、粘性やや弱、しまり強)
- 5 白赤褐色土 (灰主体、焼土粒やや多含、粘性・しまり弱)
- 6 褐色土 (ローム粒・ロームブロック・炭化物粒・焼土粒微含、粘性やや弱、しまり強)
- 7 焼土 (炭化物粒・焼土粒少含、粘性弱、しまり強)

0 50cm

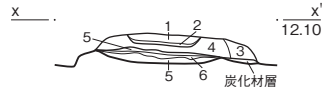
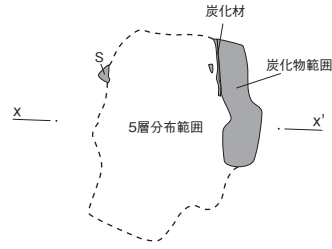
SF1771
第6室(1)



G7 S4m
E1m



G7 S4m
E1m



- 1 灰白色土 (灰主体、ローム粒・ロームブロック・炭化物粒・炭化材少含、粘性やや弱、しまり強)
- 2 炭化物粒層
- 3 白色土 (被熱した壁土主体、しまり弱)
- 4 灰白色土 (ローム粒少含、焼土粒・炭化物粒微含、粘性強)
- 5 黄褐色土 (ローム粒・ロームブロック・灰白色粘土粒やや多含、焼土粒・炭化物粒微含、粘性やや弱、しまり強)
- 6 黄褐色土 (5層とほぼ同じだが、灰を斑状に含、粘性・しまりやや弱)

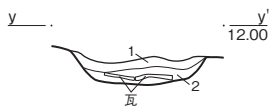
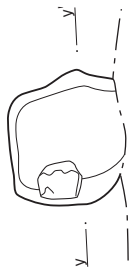
0 50cm

SF1761

第6室(2)



H7 S1m



- 1 灰色土 (焼土粒・焼土ブロックやや多含、ローム粒・炭化物粒少含、粘性やや弱、しまり強)
- 2 灰色土 (ローム粒・ロームブロック少含、粘性やや強、しまり強)

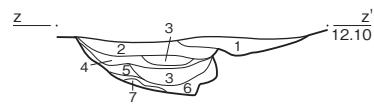
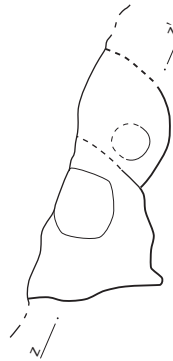
0 50cm

SF1762

第7室



I7



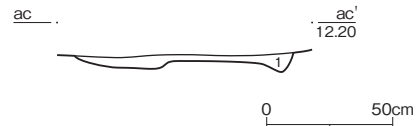
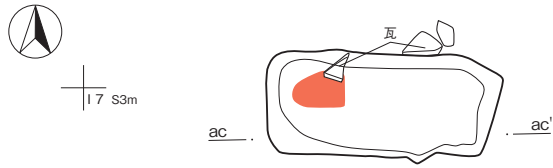
- 1 白色土 (灰主体、炭化材やや多含、ローム粒少含、焼土粒微含、粘性・しまり弱)
- 2 灰白色土 (灰多含、ローム粒・炭化物粒・炭化材・焼土粒少含、粘性・しまり弱)
- 3 白色土 (灰主体、ローム粒・炭化物粒・焼土粒微含、粘性・しまり弱)
- 4 明灰色土 (灰やや多含、炭化物粒・焼土粒少含、ローム粒微含、粘性・しまり弱)
- 5 灰褐色土 (炭化物粒・炭化材・焼土粒少含、ローム粒微含、粘性やや弱、しまり強)
- 6 明灰白色土 (炭化物粒・炭化材・焼土粒少含、ローム粒微含、粘性・しまり弱)
- 7 焼土

0 50cm

SF1765

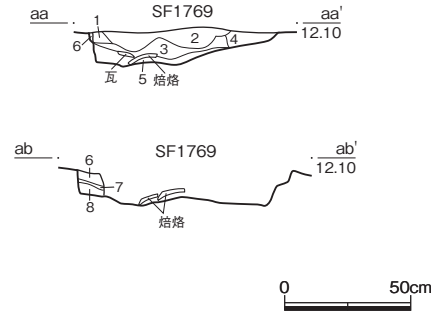
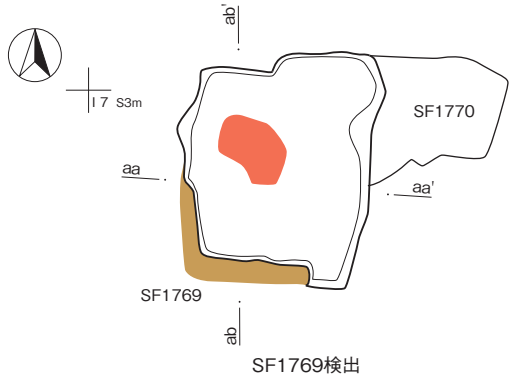
第8室

III-399図 SB1772(9)

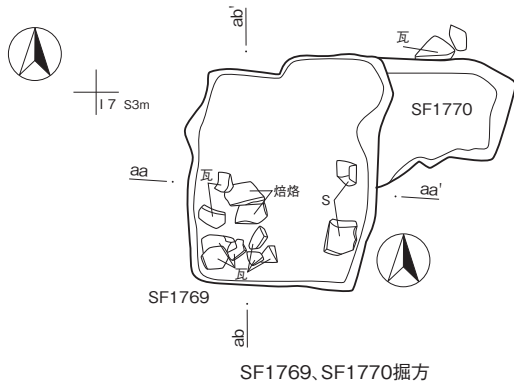


SF1770
1 黄褐色土 (ローム粒・ロームブロックやや多含、焼土粒少含、炭化物粒微含、粘性やや弱、しまり強)

SF1770



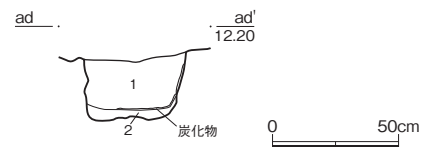
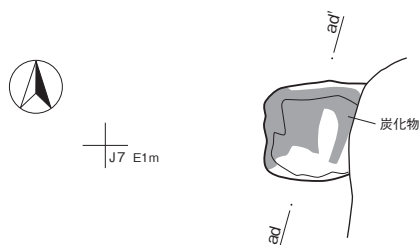
SF1769検出



SF1769
1 炭化物粒層
2 黒褐色土 (炭化物粒多含、ローム粒少含、焼土粒微含、しまり強)
3 赤褐色土 (焼土粒・焼土ブロック多含、ローム粒・炭化物粒少含、粘性・しまり弱)
4 灰白色土 (ローム粒・炭化物粒・焼土粒少含、しまり・砂質強)
5 黄褐色土 (ローム粒・ロームブロックやや多含、炭化物粒・焼土粒少含、粘性やや強、しまり強)
6 灰色土 (炭化物粒・炭化材やや多含、灰少含、ローム粒・焼土粒微含、粘性やや弱、しまり)
7 褐色土 (ローム粒・炭化物粒微含、粘性・しまり弱)
8 明灰色土 (ローム粒・ロームブロック少含、焼土粒微含、粘性やや弱、しまり強)

SF1769、SF1770掘方

SF1769、SF1770

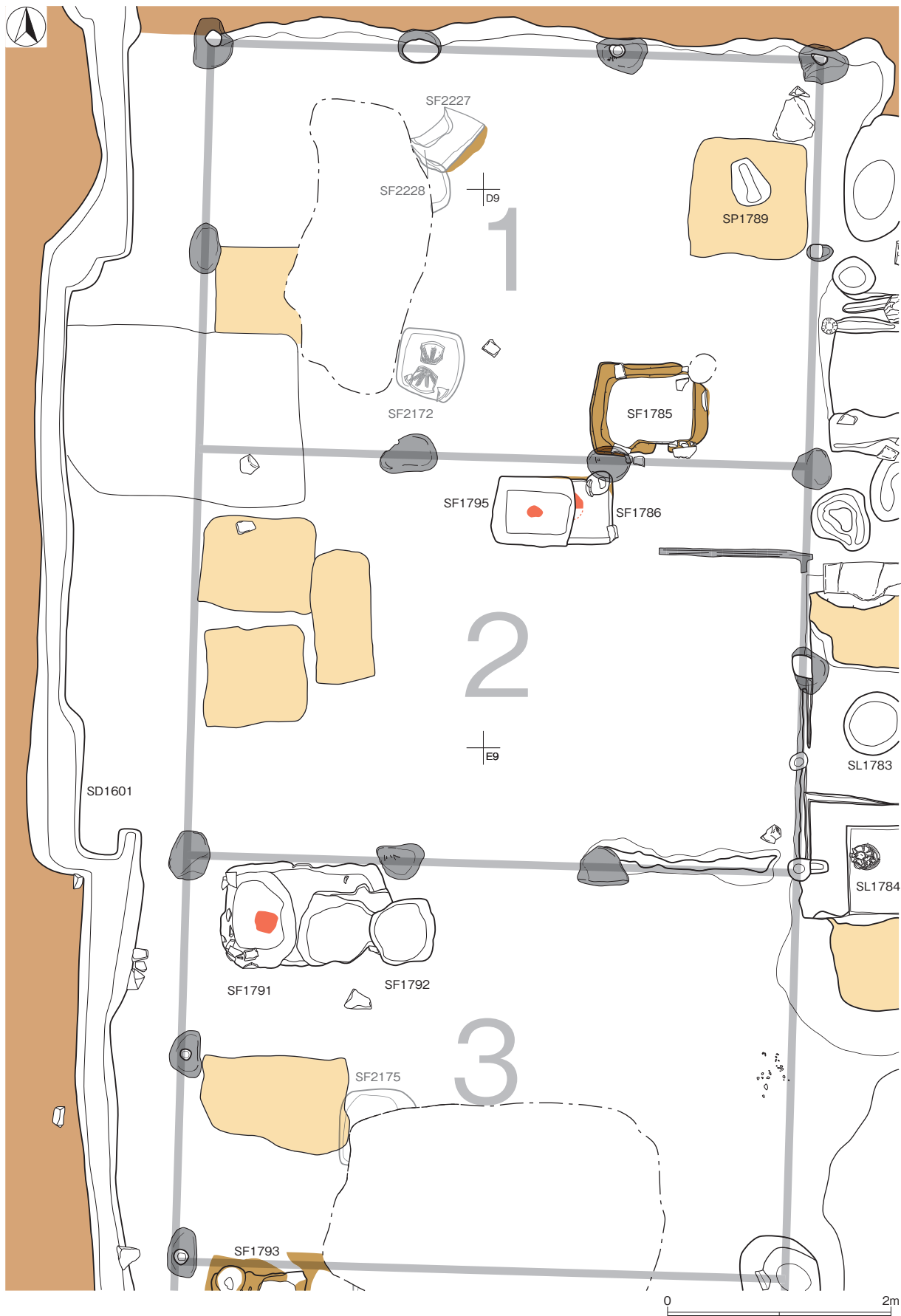


1 焼土 (壁土多含、炭化物ブロック・白灰少含、しまり弱)
2 褐色土 (ローム粒・炭化物粒・焼土粒少含、粘性やや弱、しまりやや強)

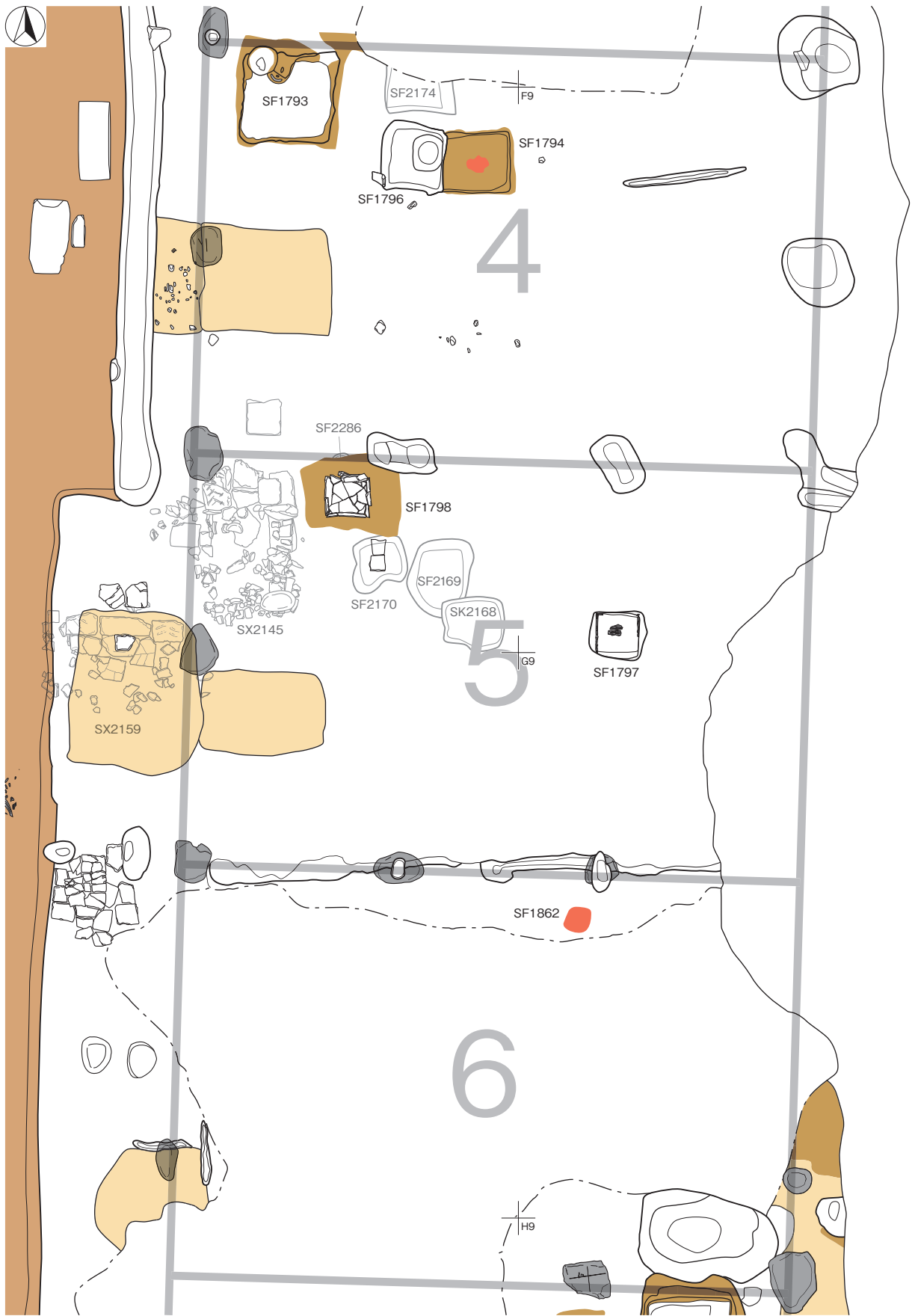
SK1763

第9室

Ⅲ-400図 SB1772(10)

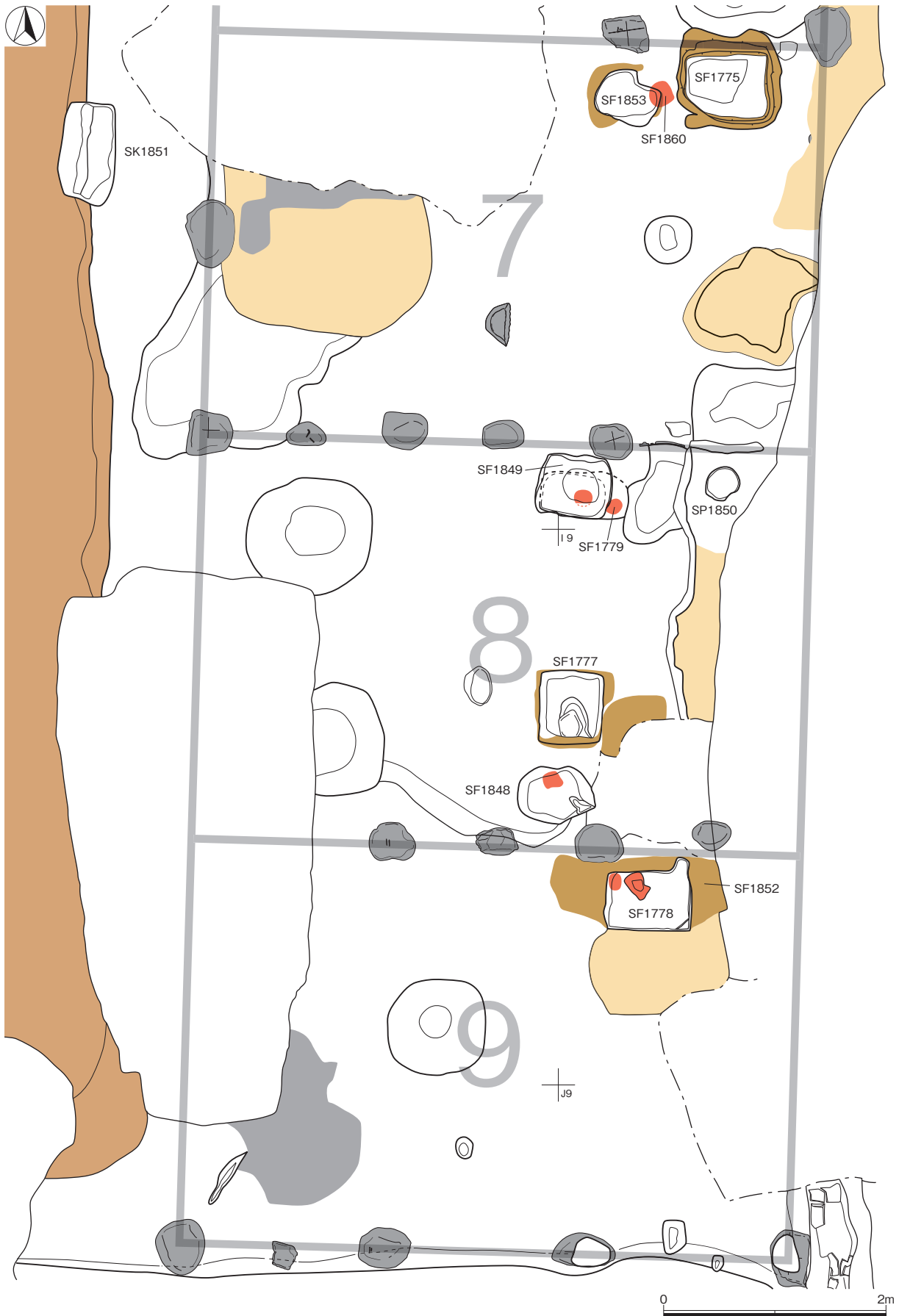


III-401 Ⅱ SB1782(1)

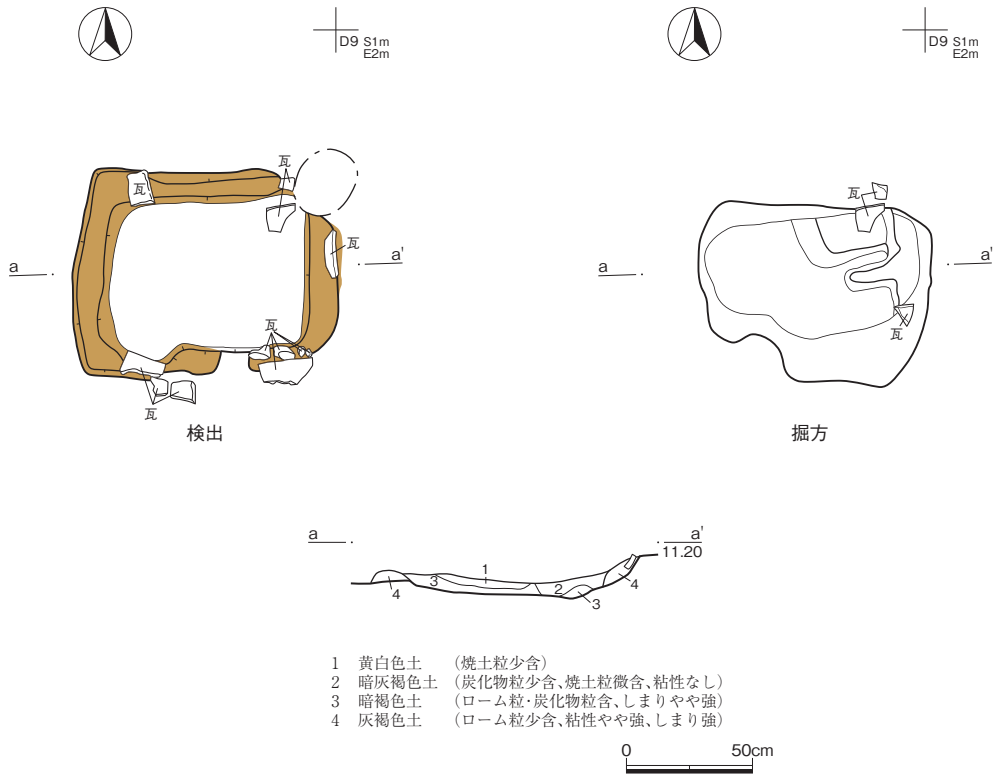


III-402图 SB1782(2)

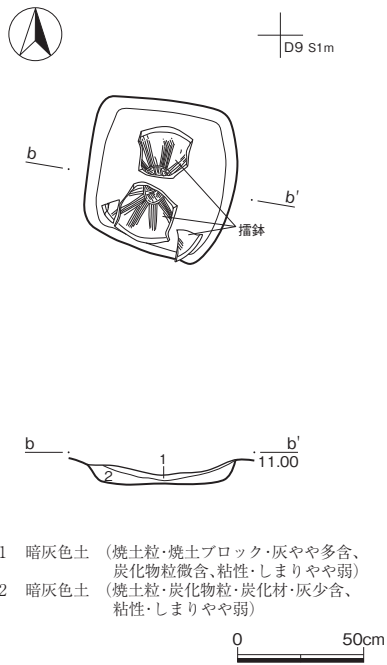
0 2m



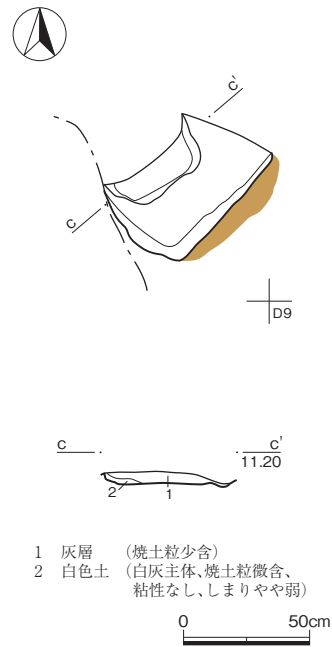
III-403 Ⅸ SB1782(3)



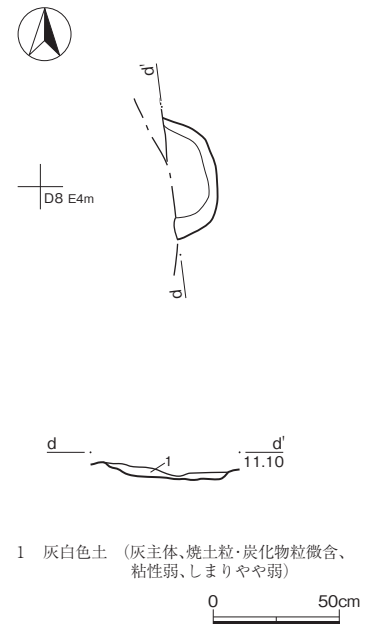
SF1785



SF2172



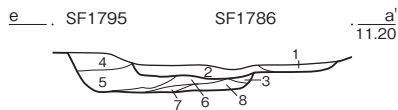
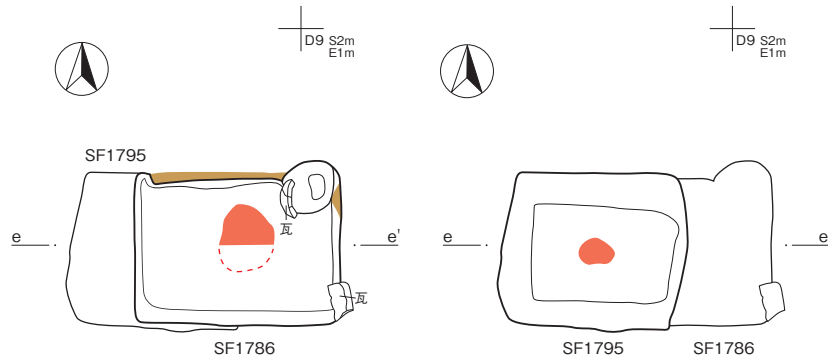
SF2227



SF2228

第1室

Ⅲ-404 Ⅷ SB1782(4)

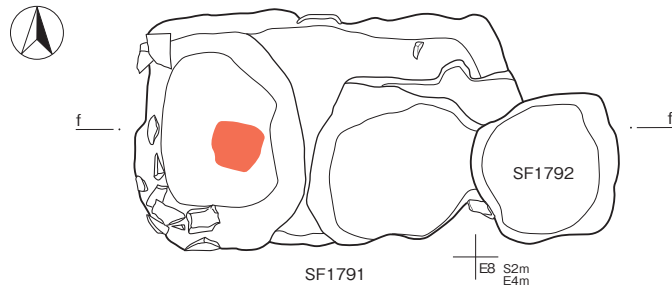


- SF1786**
- 1 暗灰褐色土 (灰層、炭化材多含、焼土粒少含、粘性なし)
 - 2 灰褐色土 (焼土粒多含、炭化物粒少含、粘性なし)
- SF1795**
- 3 橙褐色土 (灰が被熱し赤化したもの、粘性なし)
 - 4 暗褐色土 (灰層、ローム粒多含、しまりやや強)
 - 5 灰褐色土 (灰層、焼土粒多含、炭化物粒少含、しまりやや強)
 - 6 淡褐色土 (灰層、炭化物粒微含、粘性なし、しまりやや弱)
 - 7 橙褐色土 (8層が被熱・赤化したもの、粘性なし、しまりやや強)
 - 8 暗褐色土 (ローム粒少含)



SF1786, SF1795

第2室



- SF1792**
- 1 暗褐色土 (焼土粒多含、しまり強)
 - 2 暗灰褐色土 (灰層、焼土粒少含、粘性なし、しまりやや強)
 - 3 黄白色土 (灰層、粘性なし)
 - 4 褐色土 (灰層、焼土粒微含、粘性なし)
 - 5 黄白色土 (灰層、焼土粒少含、粘性なし、しまりやや強)
 - 6 褐色土 (灰層、焼土粒微含、粘性なし、しまり強)
- SF1791**
- 7 淡褐色土 (灰層、粘性なし)
 - 8 灰褐色土 (灰層、焼土粒多含、炭化物粒微含、粘性なし)
 - 9 灰白色土 (灰層、炭化物粒・焼土粒微含、粘性なし)
 - 10 褐色土 (灰層、焼土粒微含、粘性なし)
 - 11 灰白色土 (灰層、焼土粒微含、粘性なし)
 - 12 暗褐色土 (灰層、炭化物粒・焼土粒極微含、粘性なし、しまりやや強)
 - 13 褐色土 (灰層、焼土粒多含、粘性なし、しまりやや強)
 - 14 灰褐色土 (灰層、炭化物粒微含、粘性なし)
 - 15 淡褐色土 (灰層、焼土粒少含、粘性なし、しまりやや強)



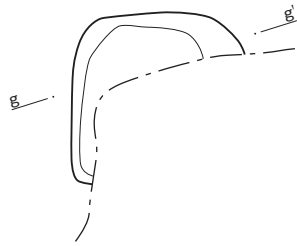
SF1791, SF1792

第3室(1)

III-405図 SB1782(5)



EB S3m
E3m



- 1 暗灰色土 (黒灰主体、焼土粒・焼土ブロック少含、炭化物粒微含、粘性・しまりやや弱)

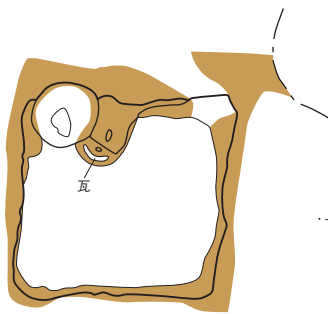


SF2175

第3室(2)



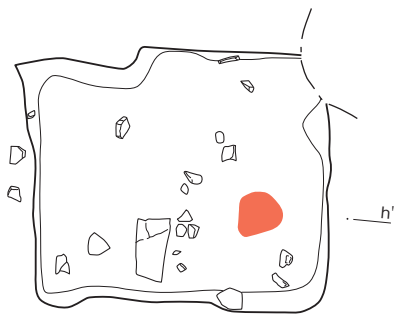
F8 E2m
h



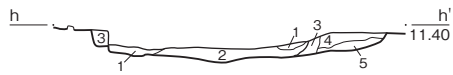
検出



F8 E2m
h



掘方



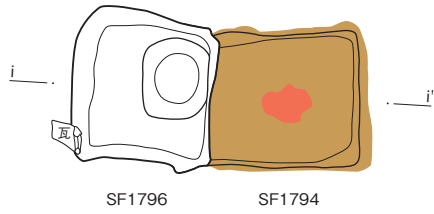
- 1 暗灰褐色土 (灰層、炭化物粒・焼土粒含、粘性なし)
- 2 灰白色土 (灰層、炭化物粒・焼土粒少含、粘性なし)
- 3 灰褐色土 (粘土により構成される、粘性やや強、しまりやや強)
- 4 暗褐色土 (焼土粒多含、しまり強)
- 5 灰褐色土 (焼土粒微含、粘性なし)



SF1793

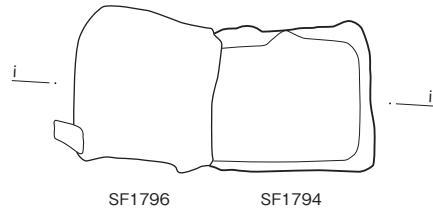
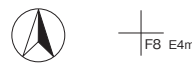
第4室(1)

III-406図 SB1782(6)



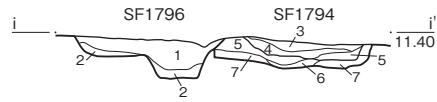
SF1796 SF1794

SF1796掘方、SF1794検出



SF1796 SF1794

SF1794掘方



SF1796

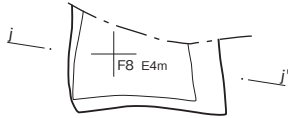
- 1 暗褐色土 (ローム粒多含、しまりやや強)
- 2 暗灰褐色土 (灰層、焼土粒少含、粘性なし)

SF1794

- 3 褐色土 (焼土粒微含、粘性なし、しまりやや強)
- 4 灰褐色土 (炭化物粒微含、粘性なし)
- 5 灰白色土 (炭化物粒・焼土粒微含、粘性なし)
- 6 燈褐色土 (5層が赤化したもの、粘性やや強、しまりやや強)
- 7 灰褐色土 (粘土により構成される、粘性やや強、しまりやや強)



SF1794、SF1796



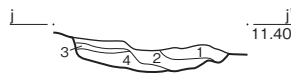
SF2174

第4室(2)

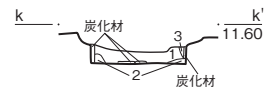


SF1797

第5室(1)

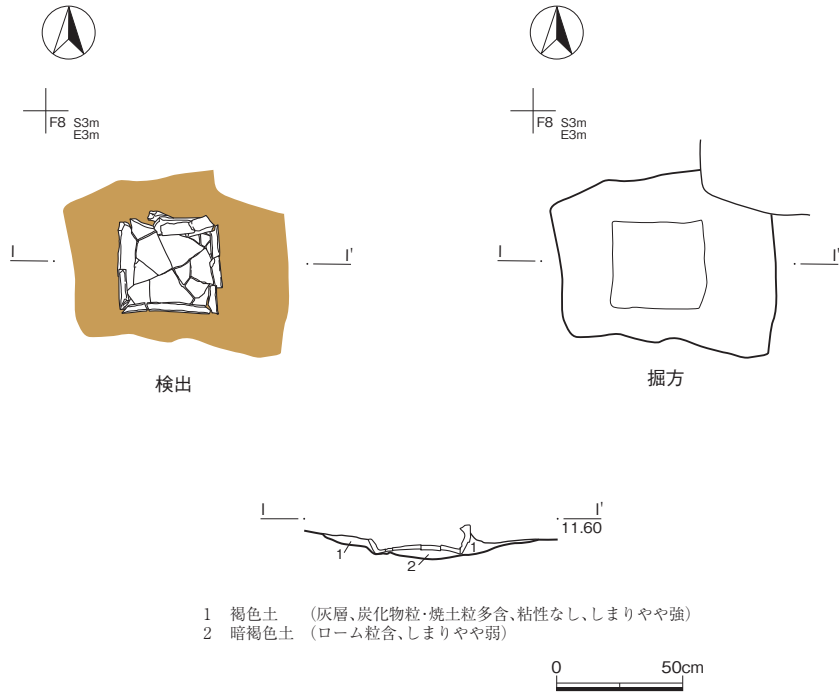


- 1 灰黄色土 (灰色粘土質シルト主体、ローム粒少含、粘性やや弱、しまり強)
- 2 暗灰色土 (ローム粒・ロームブロック少含、炭化物粒・焼土粒微含、粘性やや弱、しまりやや強)
- 3 茶褐色土 (ローム粒少含、粘性やや弱、しまり強)
- 4 白色土 (灰主体、炭化物粒少含、ローム粒・焼土粒微含、粘性・しまりやや弱)

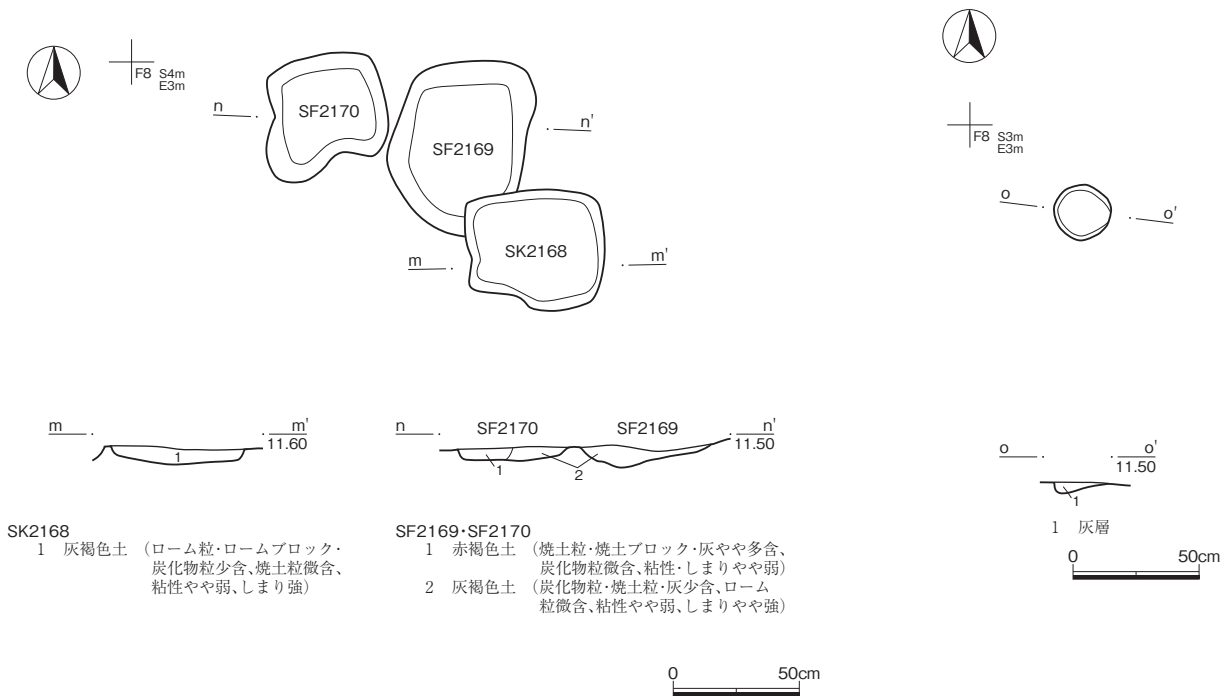


- 1 暗褐色土 (灰層、しまりやや弱)
- 2 灰褐色土 (灰層、粘性なし、しまりやや弱)
- 3 橙褐色土 (灰層、粘性なし、しまりやや弱)





SF1798

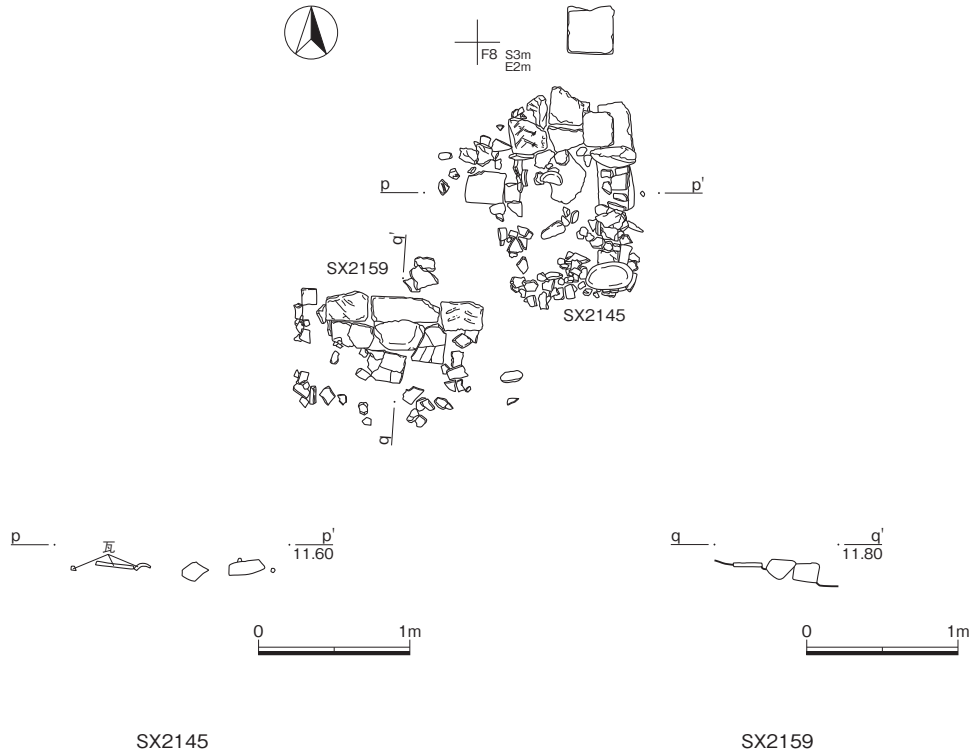


SK2168、SF2169、SF2170

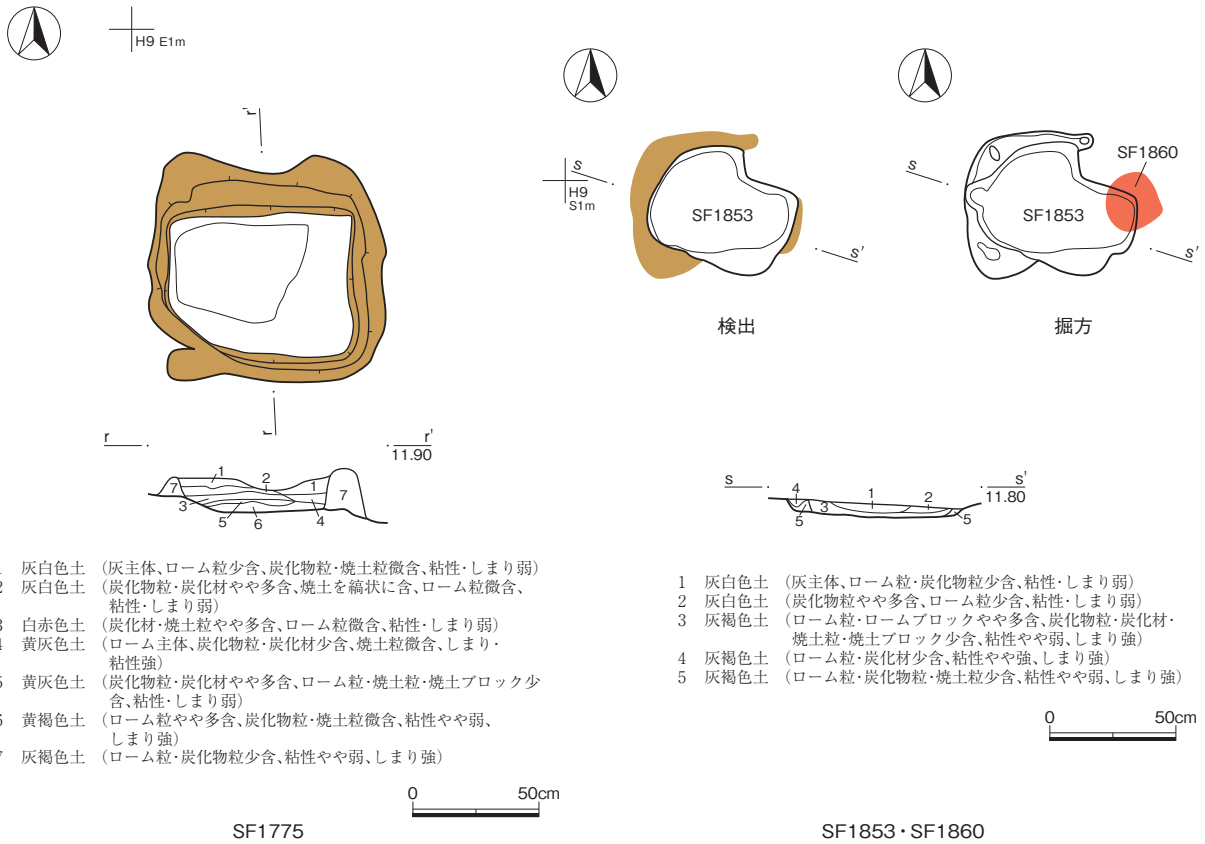
SF2286

第5室(2)

Ⅲ-408図 SB1782(8)



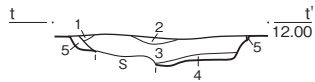
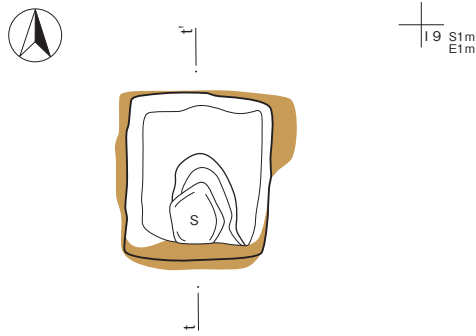
第5室(3)



- 1 灰白色土 (灰主体、ローム粒少含、炭化物粒・焼土粒微含、粘性・しまり弱)
- 2 灰白色土 (炭化物粒・炭化材やや多含、焼土を縞状に含、ローム粒微含、粘性・しまり弱)
- 3 白赤色土 (炭化材・焼土粒やや多含、ローム粒微含、粘性・しまり弱)
- 4 黄灰色土 (ローム主体、炭化物粒・炭化材少含、焼土粒微含、しまり・粘性強)
- 5 黄灰色土 (炭化物粒・炭化材やや多含、ローム粒・焼土粒・焼土ブロック少含、粘性・しまり弱)
- 6 黄褐色土 (ローム粒やや多含、炭化物粒・焼土粒微含、粘性やや弱、しまり強)
- 7 灰褐色土 (ローム粒・炭化物粒少含、粘性やや弱、しまり強)

- 1 灰白色土 (灰主体、ローム粒・炭化物粒少含、粘性・しまり弱)
- 2 灰白色土 (炭化物粒やや多含、ローム粒少含、粘性・しまり弱)
- 3 灰褐色土 (ローム粒・ロームブロックやや多含、炭化物粒・炭化材・焼土粒・焼土ブロック少含、粘性やや弱、しまり強)
- 4 灰褐色土 (ローム粒・炭化材少含、粘性やや強、しまり強)
- 5 灰褐色土 (ローム粒・炭化物粒・焼土粒少含、粘性やや弱、しまり強)

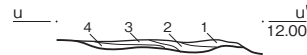
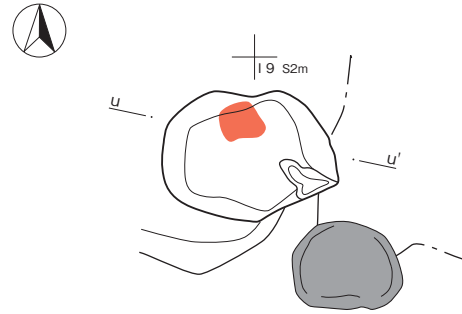
第7室
III-409図 SB1782(9)



- 1 黄褐色土 (ローム主体、灰を斑状に含、炭化物粒少含、粘性・しまり弱)
- 2 黄白色土 (灰主体、炭化物粒少含、ローム粒・焼土粒微含、粘性・しまり弱)
- 3 灰白色土 (灰主体、炭化物粒・炭化材・焼土粒少含、ローム粒微含、粘性・しまり弱)
- 4 黄白色土 (ローム粒少含、炭化物粒・焼土粒微含、粘性・しまり弱)
- 5 灰褐色土 (ローム粒少含、炭化物粒微含、粘性・しまり弱)



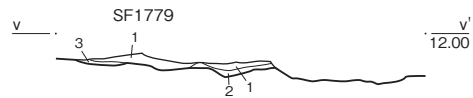
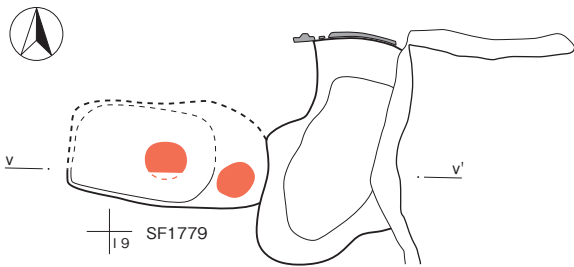
SF1777



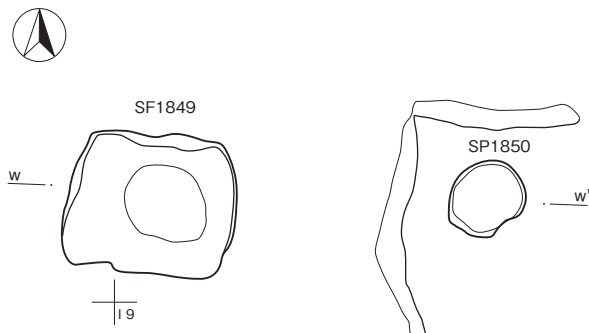
- 1 褐色土 (炭化物粒・炭化材やや多含、焼土粒・焼土ブロック少含、ローム粒微含、粘性やや弱、しまり強)
- 2 灰白色土 (灰多含、ローム粒・炭化物粒・焼土粒・焼土ブロック少含、粘性・しまり弱)
- 3 白色土 (炭化物粒・炭化材少含、焼土粒微含、粘性・しまり弱)
- 4 明灰色土 (焼土粒・焼土ブロック・炭化物粒微含、粘性・しまり弱)



SF1848



- SF1779
- 1 白色土 (炭化物粒・焼土粒少含、粘性なし、しまり強)
 - 2 赤褐色土 (ローム主体、炭化物粒微含、粘性なし、しまり強)
 - 3 褐色土 (焼土粒微含、粘性なし、しまり強)



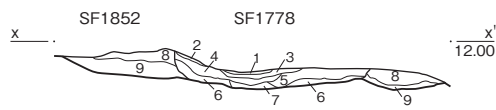
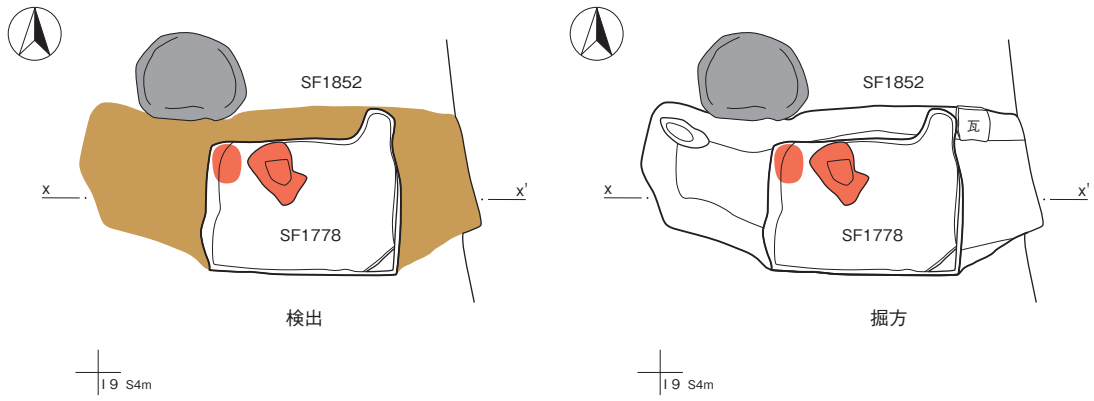
- SF1849
- 1 黄褐色土 (ローム粒少含、炭化物粒・焼土粒微含、粘性やや弱、しまり強)
 - 2 白色土 (ローム粒少含、炭化物粒・焼土粒少含、粘性弱、しまり弱)
- SP1850
- 3 黄褐色土 (ローム粒やや多含、炭化物粒少含、焼土粒微含、粘性やや弱、しまり強)
 - 4 灰色土 (ローム粒・炭化物粒少含、粘性やや弱、しまり強)



SF1779, SF1849, SP1850

第8室

Ⅲ-410図 SB1782(10)



SF1778

- 1 黒褐色土 (焼土粒少含、炭化物微含、粘性やや強、しまり強)
- 2 白灰色土 (白灰主体、焼土粒・焼土ブロック少含、炭化物粒微含、粘性弱、しまり強)
- 3 明褐色土 (白灰多含、炭化物粒少含、しまり強)
- 4 白灰色土 (白灰主体、ローム粒・炭化物粒・焼土粒微含、粘性弱、しまり強)
- 5 明褐色土 (炭化物ブロックやや多含、ローム粒・焼土粒微含、粘性弱、しまり強)
- 6 茶褐色土 (炭化物粒・炭化物ブロック少含、ローム粒・焼土粒微含、粘性弱、しまり強)
- 7 白赤色土 (焼土粒・焼土ブロック・白灰やや多含、ローム粒微含、しまり強、粘性弱)

SF1852

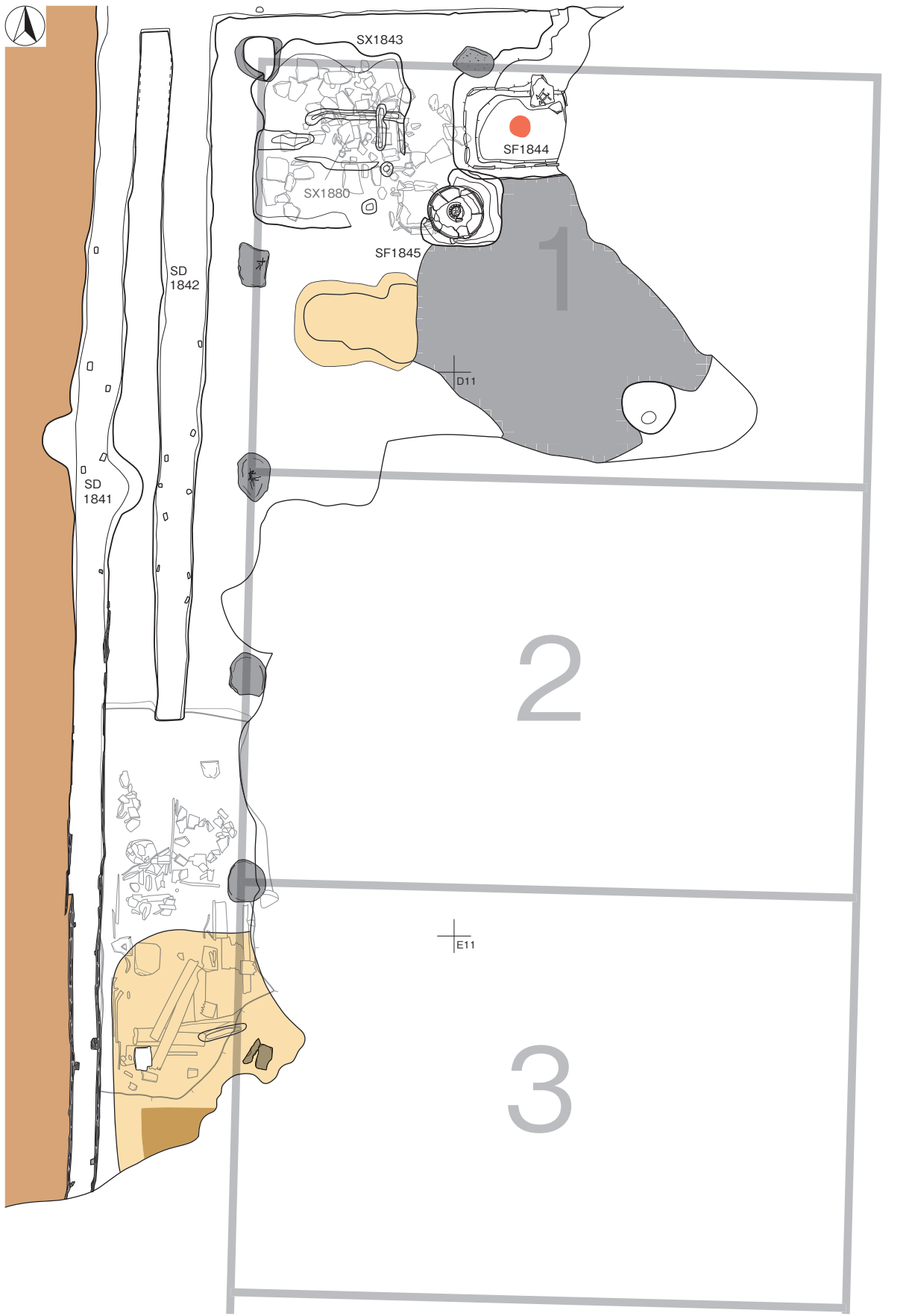
- 8 灰褐色土 (ローム・粒焼土粒・炭化物粒少含、粘性弱、しまり強)
- 9 白色土 (白灰主体、炭化物粒少含、粘性弱、しまりやや強)



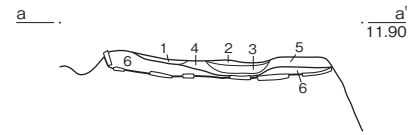
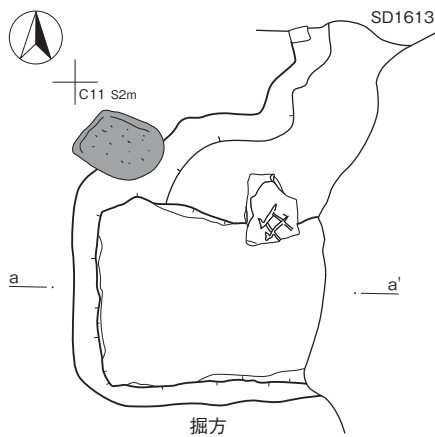
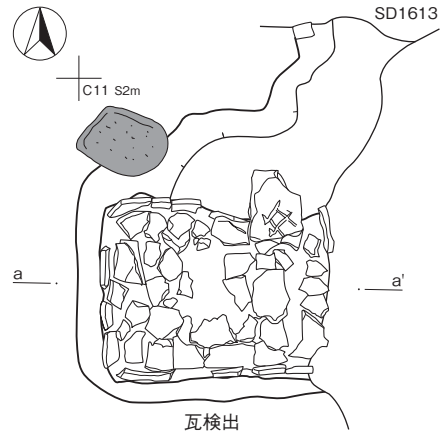
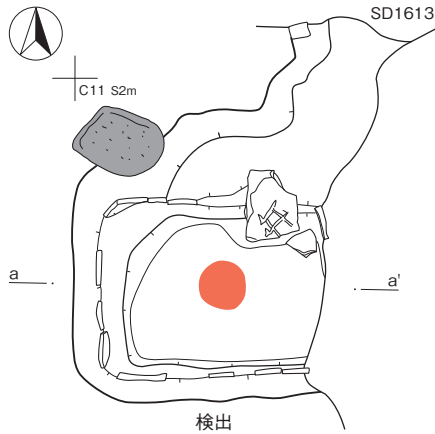
SF1852, SF1778

第9室

Ⅲ-411図 SB1782(11)



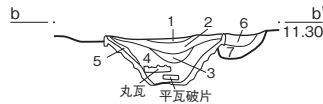
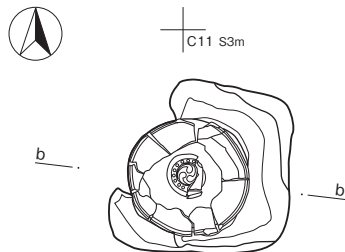
Ⅲ-412 Ⅹ SB1780(1)



- 1 灰白色土 (炭化物粒・炭化材・灰多含、焼土粒少含、粘性やや弱、しまり強)
- 2 黄褐色土 (ローム粒・炭化物粒・焼土粒・灰少含、粘性やや弱、しまり強)
- 3 黄白色土 (灰多含、ローム粒やや多含、炭化物粒・炭化材・焼土粒少含、粘性・しまり弱)
- 4 黄褐色土 (ローム粒・炭化物粒・焼土粒・灰少含、粘性やや強)
- 5 灰白色土 (灰主体、ローム粒・炭化物粒少含、焼土粒微含、粘性やや弱、しまり強)
- 6 黄白色土 (ローム粒・ロームブロック多含、炭化物粒・炭化材やや多含、焼土粒微含、粘性やや弱、しまり強)

0 50cm

SF1844



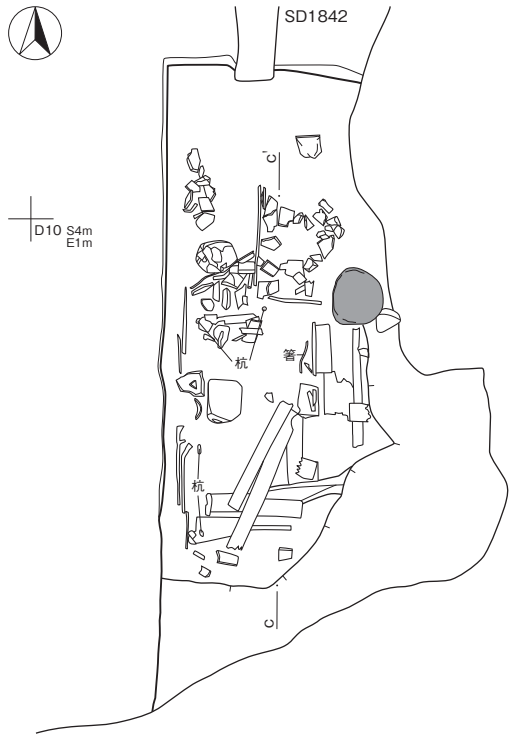
- 1 暗灰色土 (黒灰多含、炭化物粒を斑状に含、焼土粒やや多含、ローム粒微含、粘性・しまり弱)
- 2 灰褐色土 (灰主体、焼土粒やや多含、ローム粒・炭化物粒微含、粘性・しまり弱)
- 3 灰白色土 (灰主体、炭化物粒少含、焼土粒微含、粘性・しまり弱)
- 4 黄褐色土 (灰やや多含、ローム粒・ロームブロック・炭化物粒・焼土粒少含、粘性・しまり弱)
- 5 灰白色土 (炭化物粒少含、焼土粒微含、粘性・しまり弱)
- 6 灰白色土 (白灰主体、焼土粒少含、炭化物粒微含、粘性弱、しまりやや弱)
- 7 褐色土 (炭化物粒・炭化物ブロック・白灰やや多含、ローム粒・焼土粒少含、粘性弱、しまり強)

0 50cm

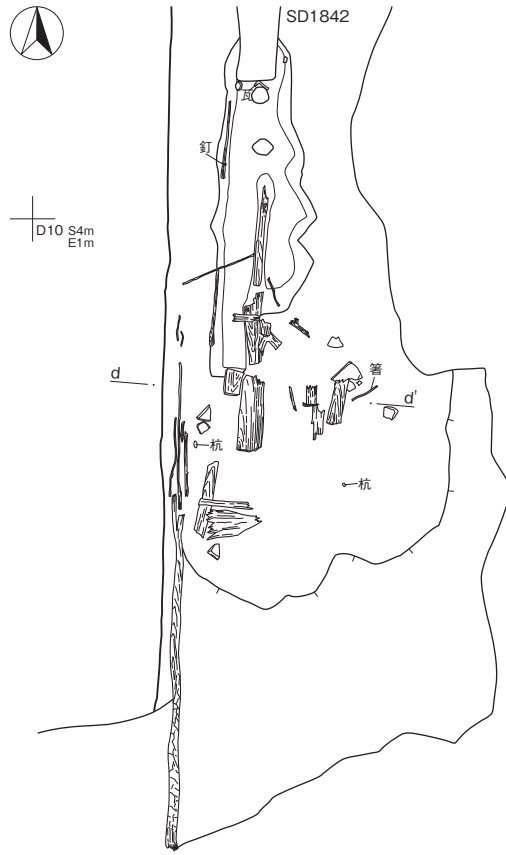
SF1845

第1室

Ⅲ-413図 SB1780(2)



1780土間下 上面



1780土間下 下面

c . 瓦 材 材 材 瓦 c' 11.10

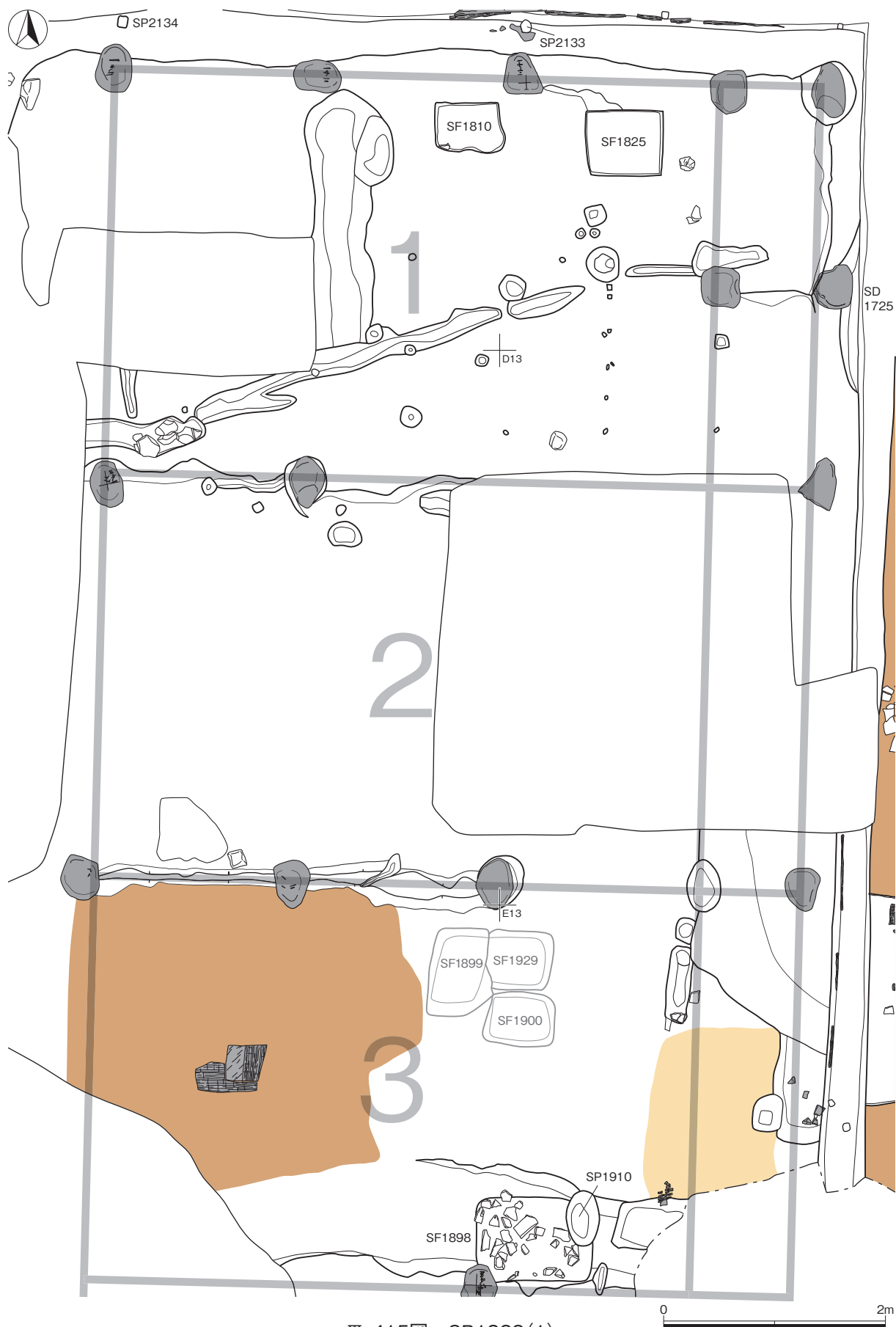
d . d' 11.10

0 1m

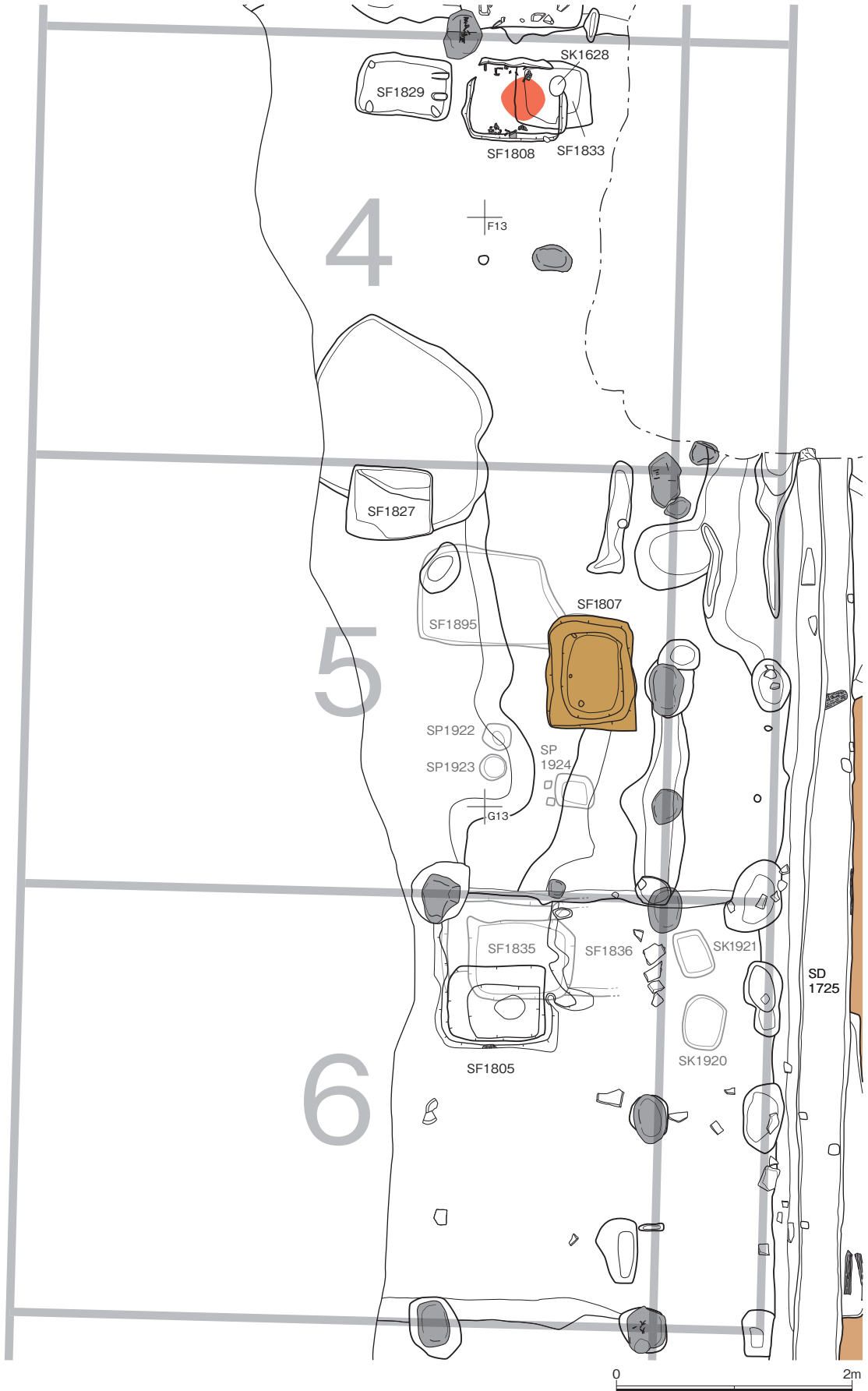
SB1780土間下

第2室、第3室

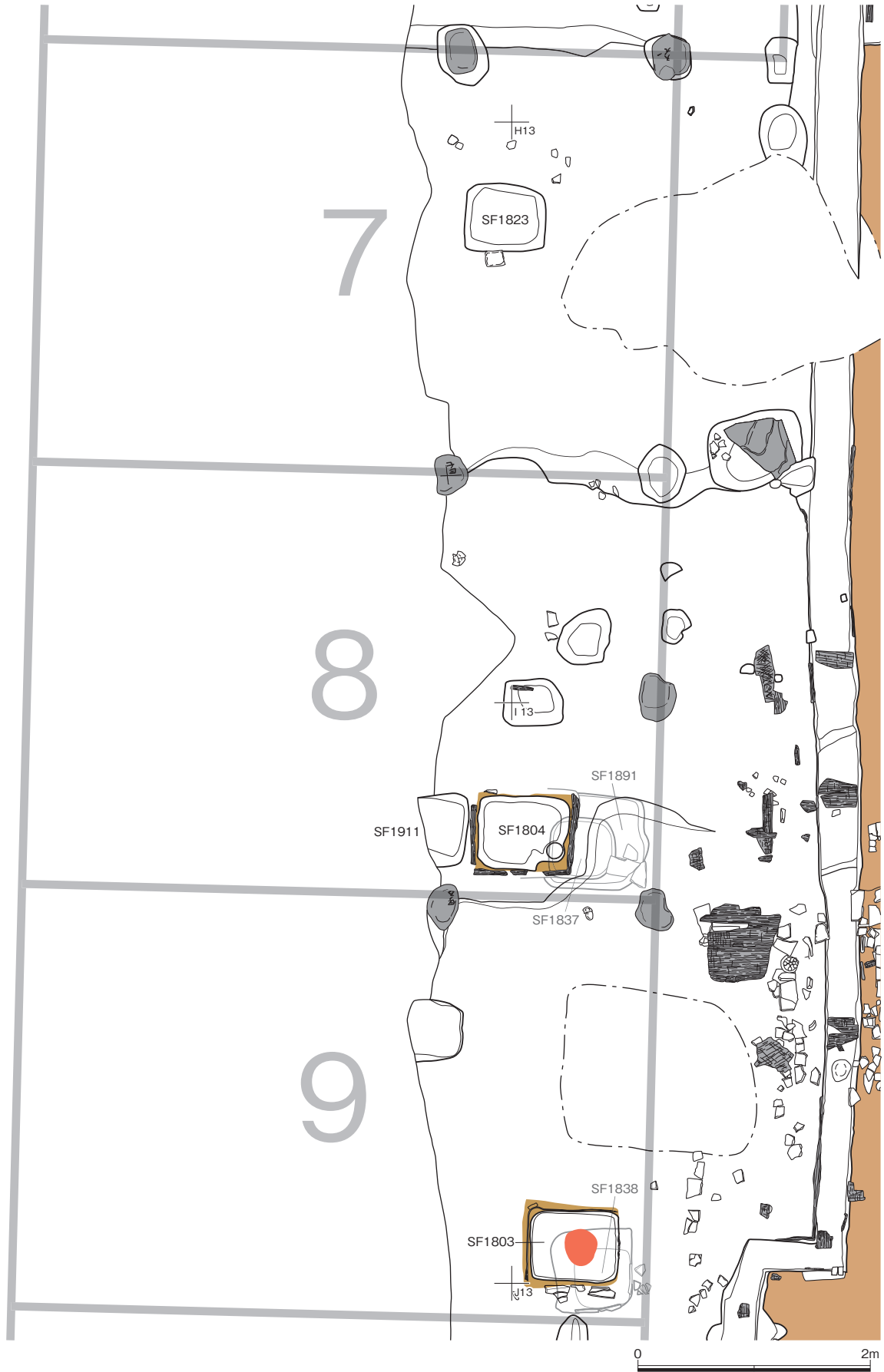
Ⅲ-414図 SB1780(3)



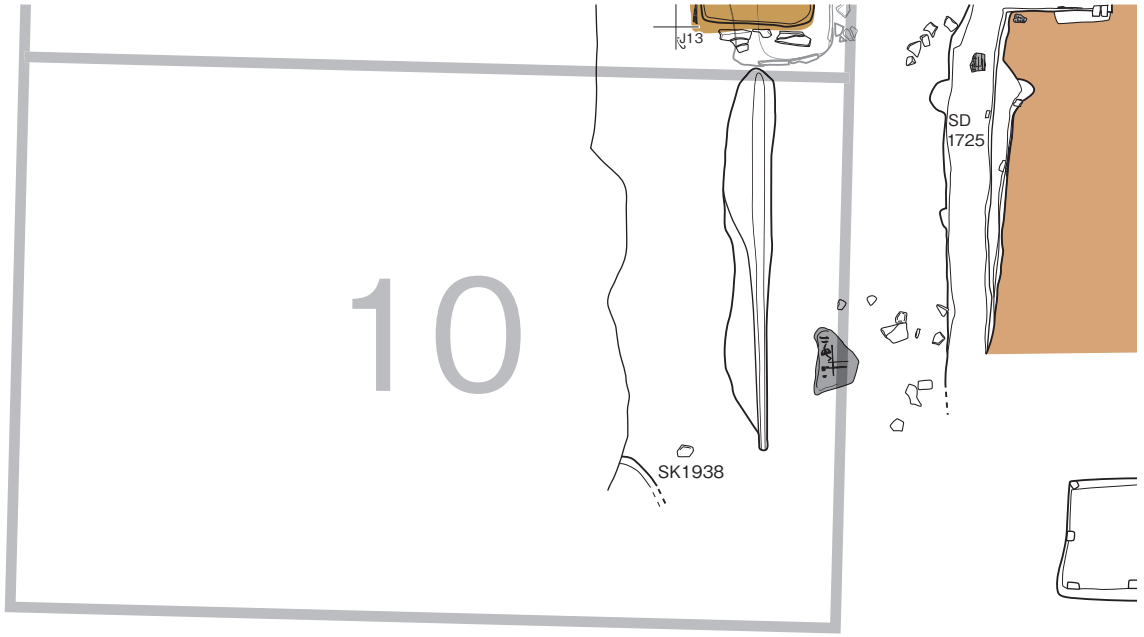
III-415 Ⅱ SB1822(1)



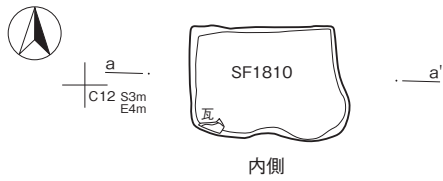
III-416 Ⅱ SB1822(2)



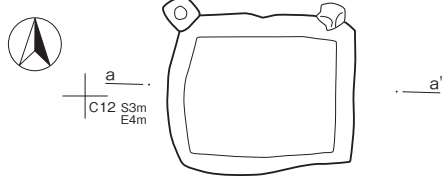
III-417 Ⅱ SB1822(3)



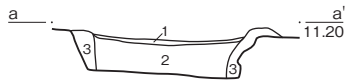
III-418 Ⅱ SB1822(4)



内側



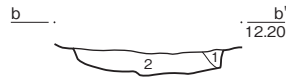
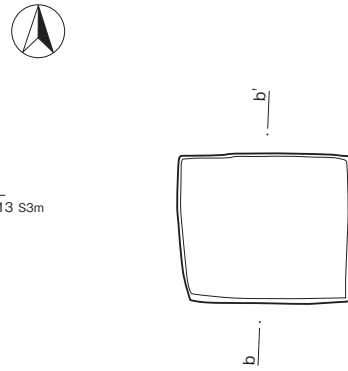
掘方



- 1 黒色土 (炭化物多含、材が焼けたもの、しまりなし)
- 2 暗褐色土 (ローム粒・炭化物・炭化材少含)
- 3 灰褐色土 (砂含、ローム粒・炭化物少含、しまり強)



SF1810

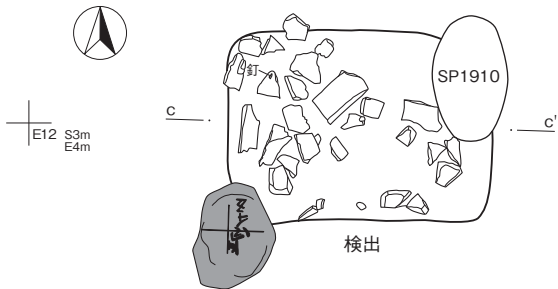


- 1 暗褐色土 (灰含、炭化物・焼土粒少含)
- 2 灰色土 (灰多含、炭化物・焼土粒少含、しまりやや弱)

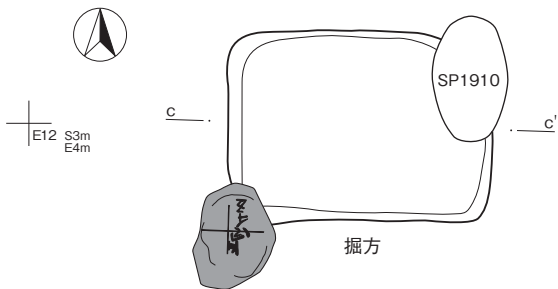


SF1825

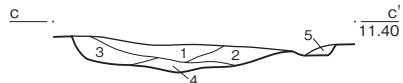
第1室



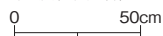
検出



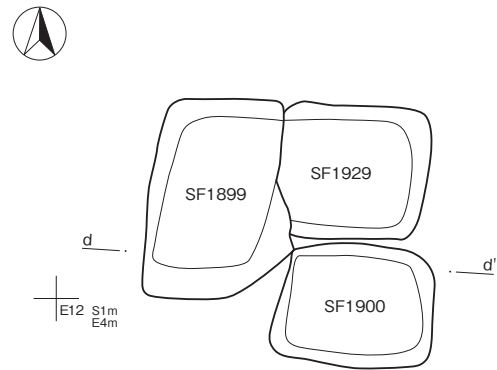
掘方



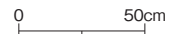
- 1 赤灰色土 (灰多含、焼土粒含、ローム粒・炭化物少含)
- 2 灰褐色土 (炭化物・粘土含、焼土粒・灰少含)
- 3 黒褐色土 (炭化物・灰含、焼土粒・粘土少含)
- 4 赤灰色土 (灰多含、焼土粒含、ローム粒・炭化物少含)
- 5 灰色土 (灰色粘土多含)



SF1898



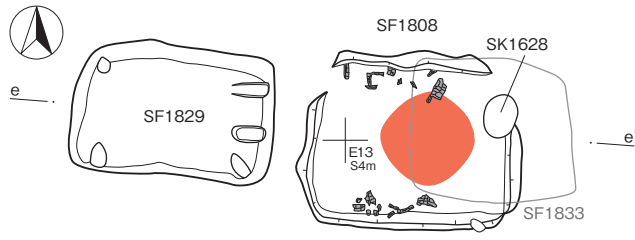
- SF1899
- 1 茶褐色土 (ローム粒含、炭化物少含、しまり強)
- SF1900
- 2 赤灰色土 (炭化物・灰・焼土粒含)



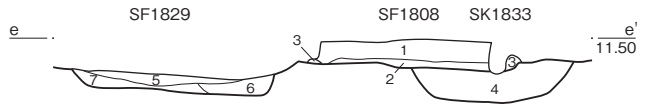
SF1899, SF1900

第3室

Ⅲ-419 Ⅱ SB1822(5)

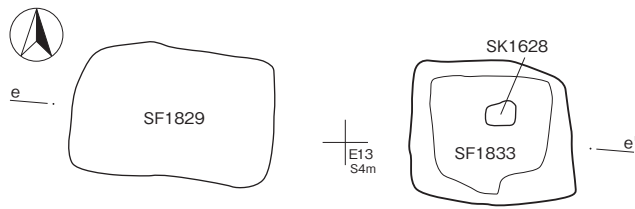


SF1808, SF1829掘方



- SF1808
- 1 赤灰色土 (灰多含、焼土粒含、炭化物少含)
 - 2 灰色土 (粘土多含、被熱による焼土化)
 - 3 赤色土 (2層の焼土粒化したもの)
- SF1833
- 4 灰褐色土 (ローム粒・炭化物粒・焼土粒少含)
- SF1829
- 5 茶褐色土 (ローム粒・炭化物・焼土粒少含)
 - 6 灰褐色土 (灰多含、焼土粒含、炭化物少含)
 - 7 灰色土 (炭化物・焼土粒少含)

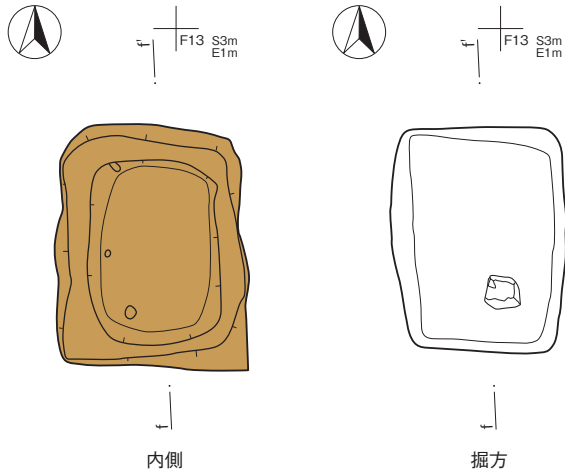
0 50cm



SF1833掘方

SF1808, SF1829, SF1833

第4室



内側

掘方



- 1 黒灰色土 (灰多含、炭化物・焼土粒少含、しまり弱)
- 2 茶灰色土 (灰多含、炭化物・焼土粒少含)
- 3 灰色土 (灰多含、炭化物・焼土粒少含)
- 4 黒灰色土 (灰多含、炭化物含、焼土粒少含、しまり弱)
- 5 灰色土 (灰または漆喰で構成される)
- 6 灰褐色土 (粘土含、ローム粒少含、しまり強)

0 50cm

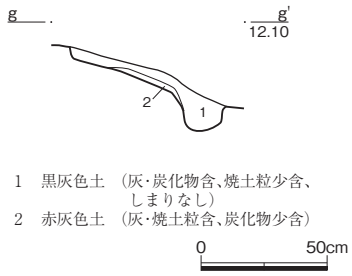
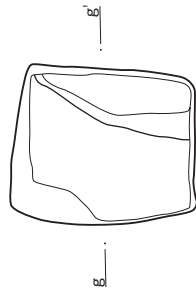
SF1807

第5室(1)

Ⅲ-420図 SB1822(6)

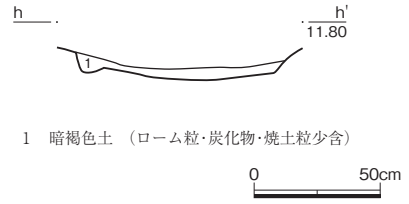
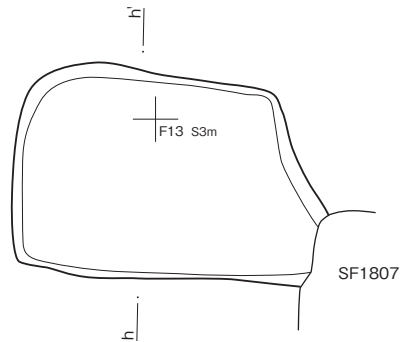


F12 S2m
E3m



- 1 黒灰色土 (灰・炭化物含、焼土粒少含、しまりなし)
- 2 赤灰色土 (灰・焼土粒含、炭化物少含)

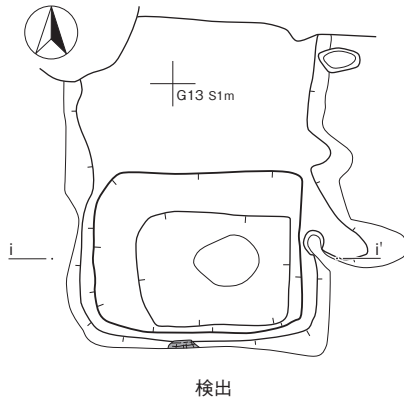
SF1827



- 1 暗褐色土 (ローム粒・炭化物・焼土粒少含)

SF1895

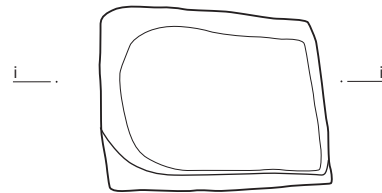
第5室(2)



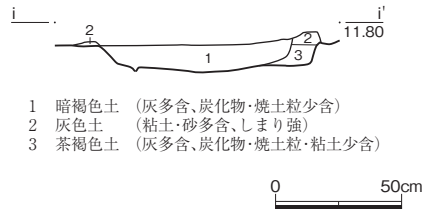
検出



G13 S1m



掘方

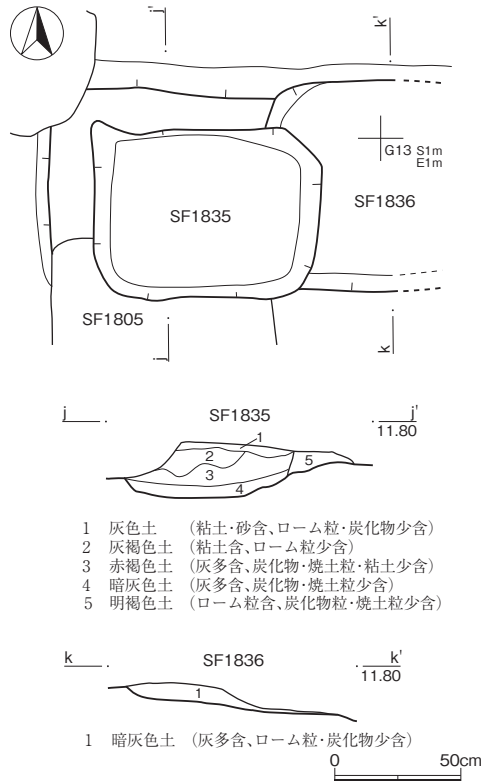


- 1 暗褐色土 (灰多含、炭化物・焼土粒少含)
- 2 灰色土 (粘土・砂多含、しまり強)
- 3 茶褐色土 (灰多含、炭化物・焼土粒・粘土少含)

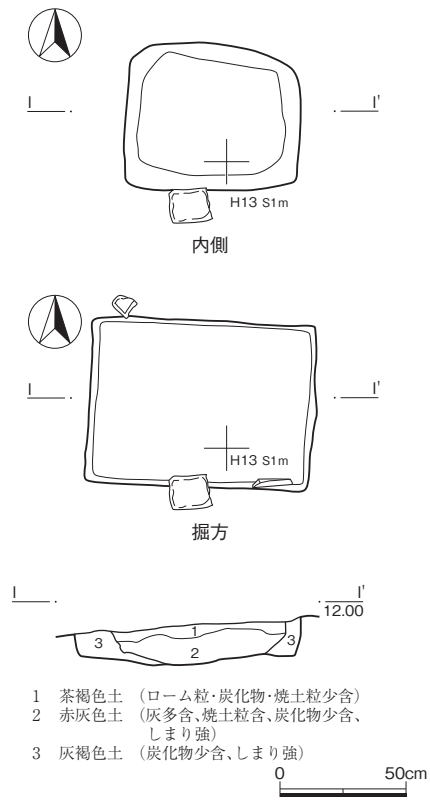
SF1805

第6室(1)

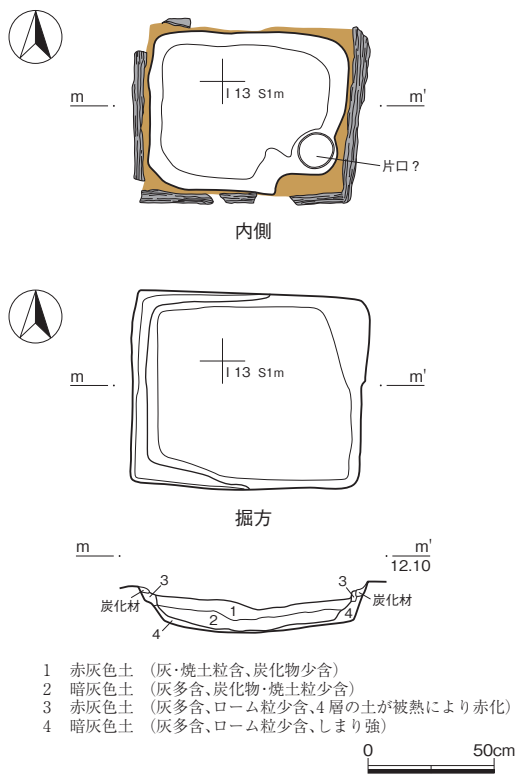
Ⅲ-421 Ⅹ SB1822(7)



SF1835, SF1836
第6室(2)

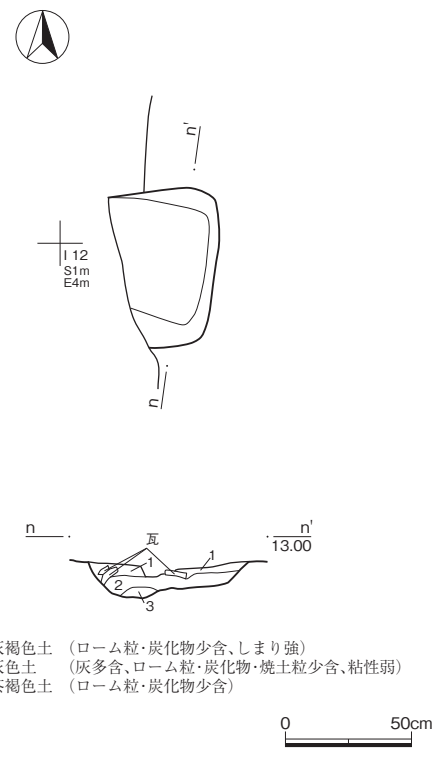


SF1823
第7室



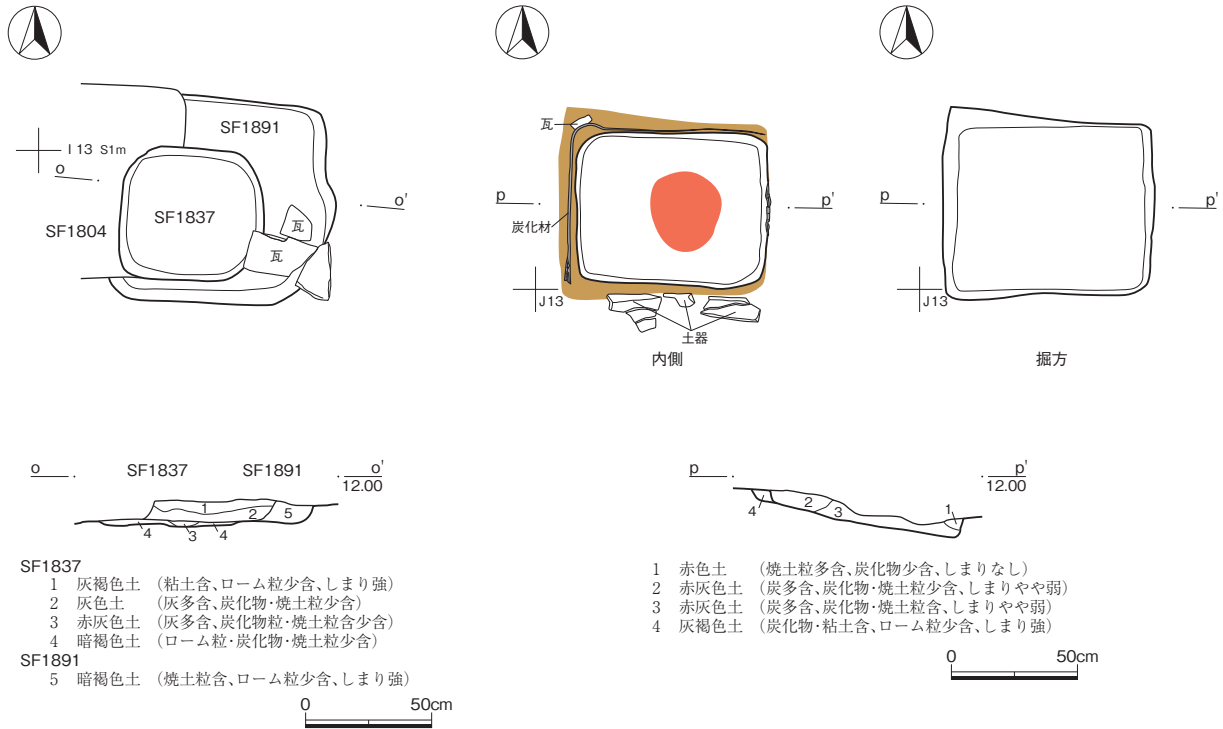
SF1804

第8室(1)



SF1911

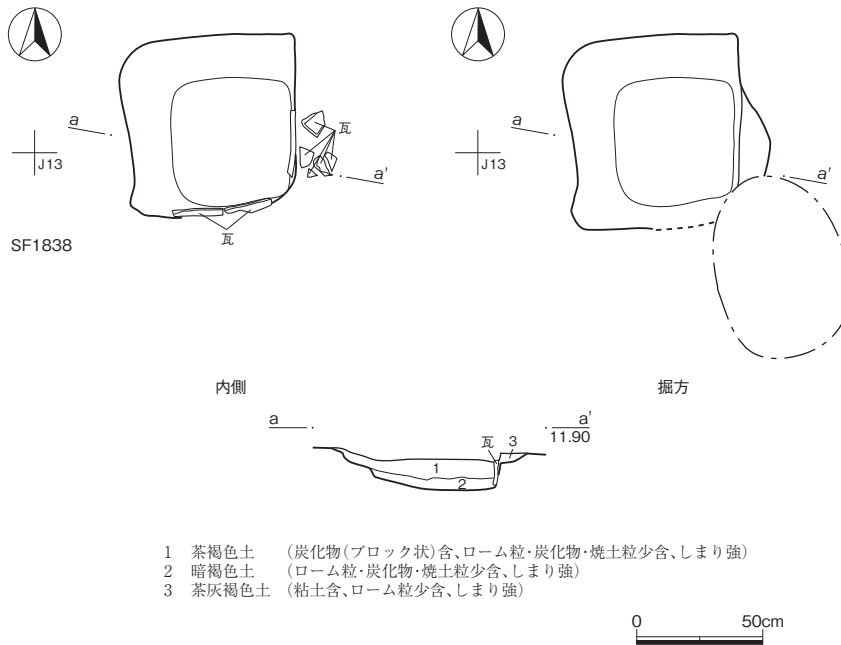
III-422図 SB1822(8)



SF1837, SF1891

SF1803

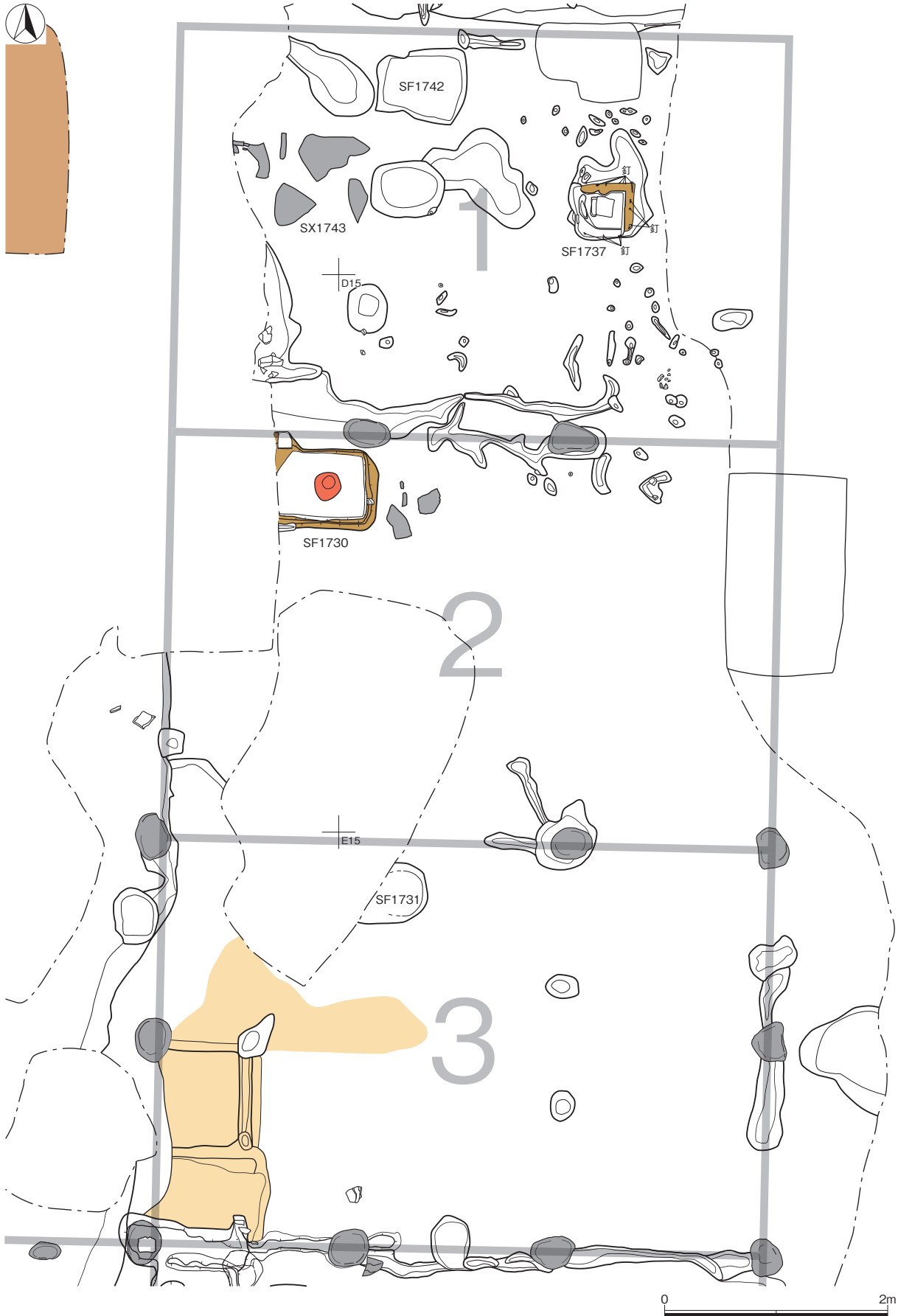
第8室(2)



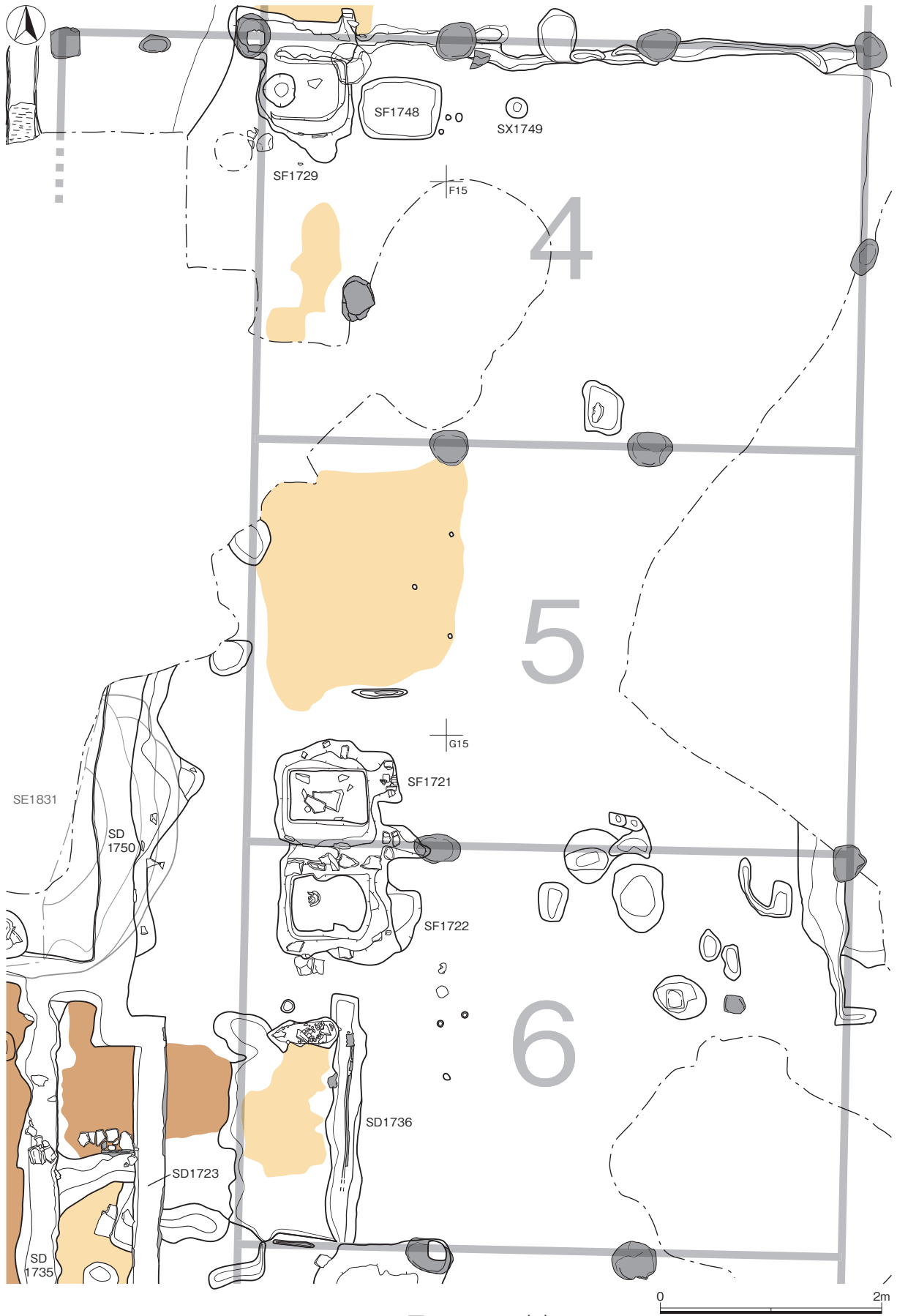
SF1838

第9室

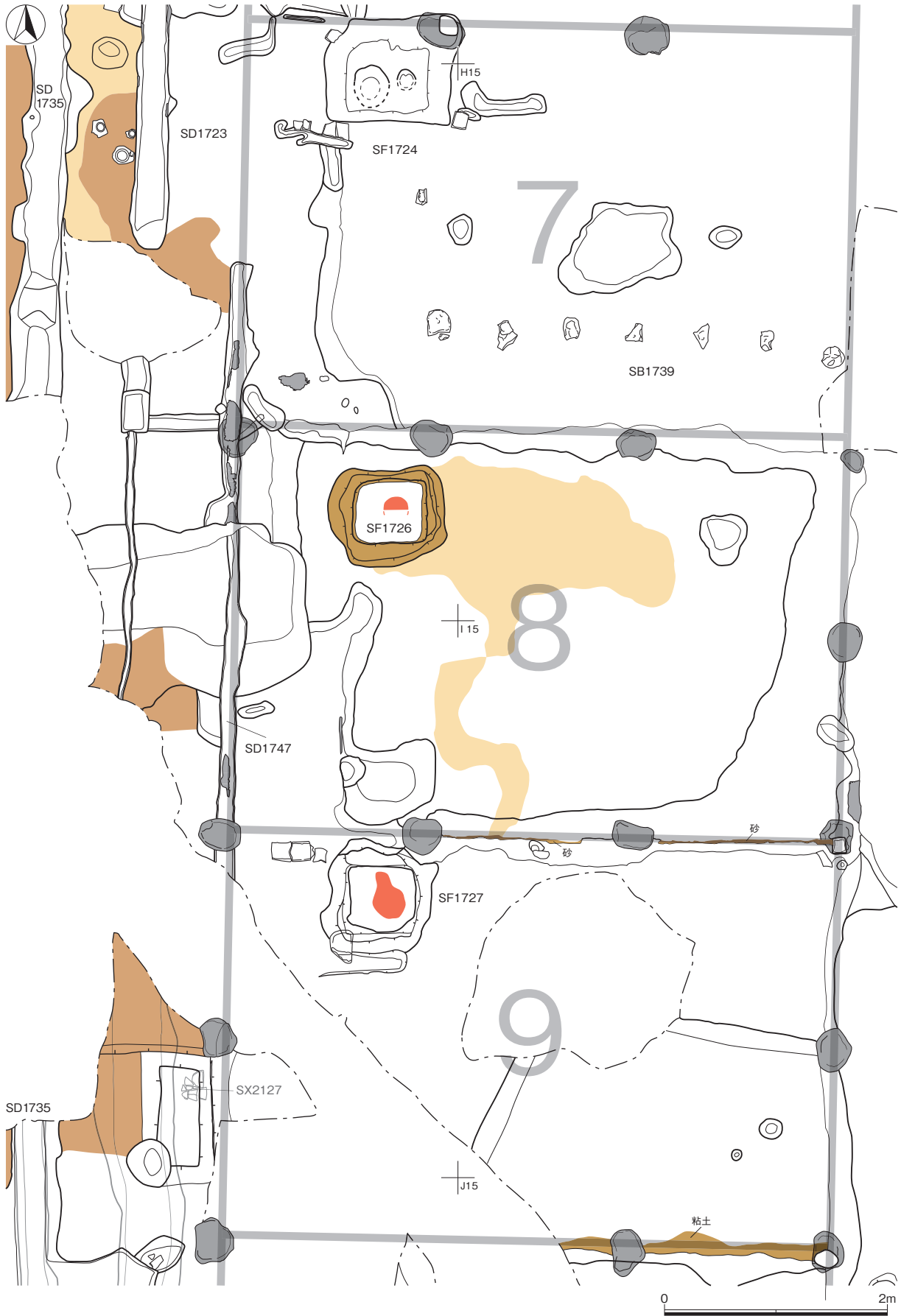
III-423図 SB1822(9)



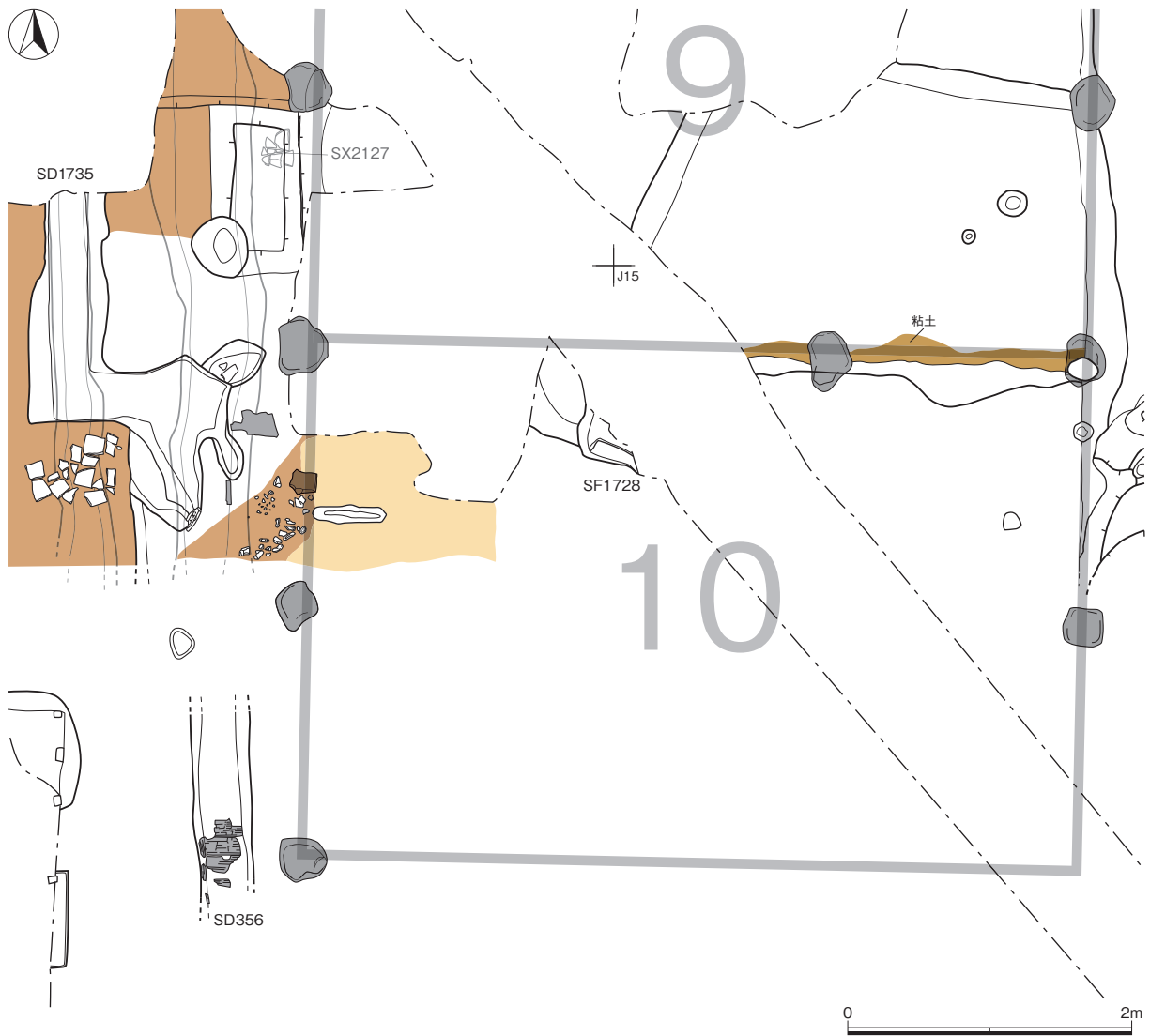
III-424図 SB1812(1)



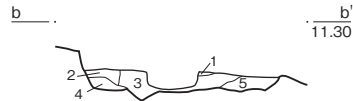
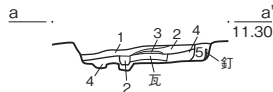
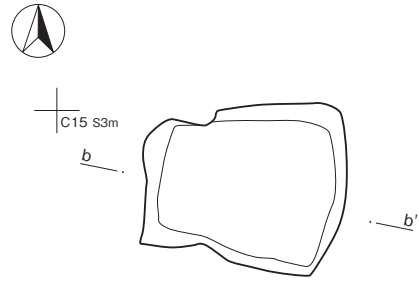
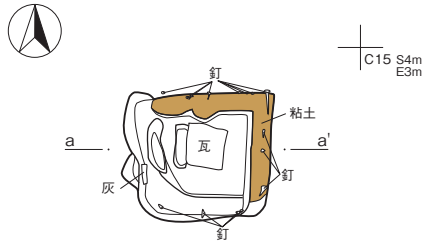
III-425 Ⅹ SB1812(2)



Ⅲ-426图 SB1812(3)



Ⅲ-427图 SB1812(4)



- 1 暗灰色土 (灰含、炭化物・焼土粒少含)
- 2 灰色土 (灰多含、炭化物・焼土粒少含)
- 3 赤色土 (焼土粒多含、しまり強、表面の被熱)
- 4 灰色土 (砂多含)
- 5 灰色土 (粘土多含、しまり強)

- 1 暗褐色土 (炭化物・焼土粒少含)
- 2 暗灰色土 (灰多含、炭化物・焼土粒少含、しまりやや弱)
- 3 灰白色土 (灰多含、炭化物・焼土粒少含)
- 4 暗褐色土 (炭化物・焼土粒少含)
- 5 暗褐色土 (炭化物・灰含、ローム粒・焼土粒少含)

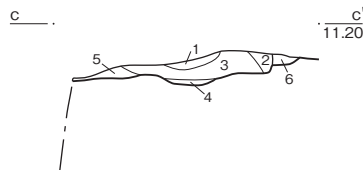
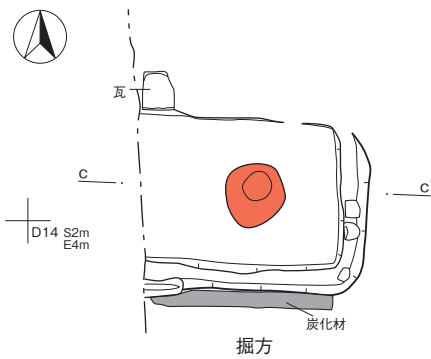
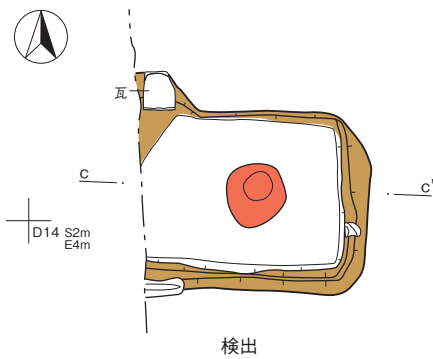
0 50cm

0 50cm

SF1737

SF1742

第1室



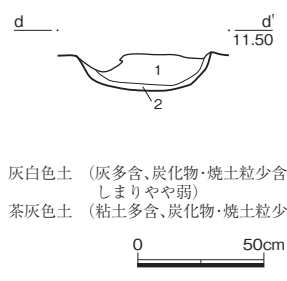
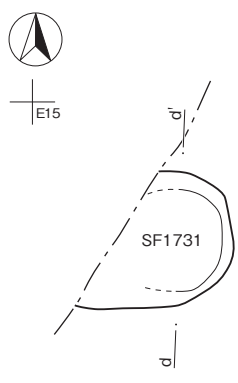
- 1 灰褐色土 (灰多含、焼土粒少含)
- 2 暗灰色土 (灰多含、炭化物・焼土粒少含)
- 3 赤灰色土 (焼土粒多含、灰少含、しまり強)
- 4 赤灰色土 (焼土粒(粘土)多含、灰少含、しまり強)
- 5 灰色土 (灰多含、炭化物・焼土粒少含)
- 6 茶褐色土 (粘土含、ローム粒少含、しまり強)
- 7 灰色土 (灰多含、炭化物・焼土粒少含)

0 50cm

SF1730

第2室

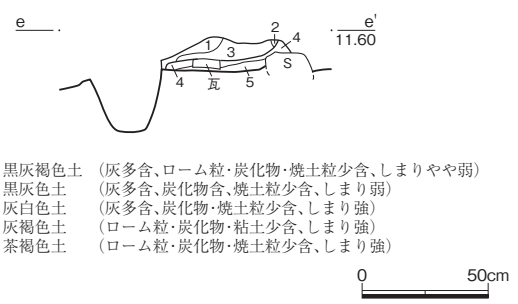
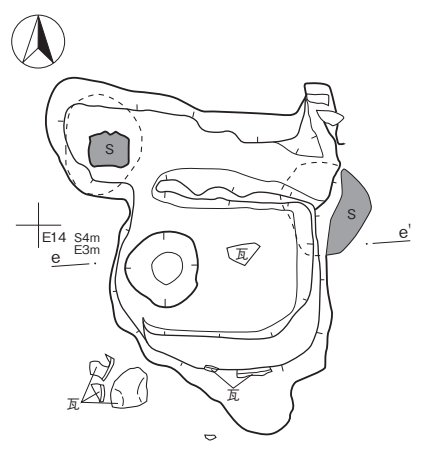
Ⅲ-428図 SB1812(5)



- 1 灰白色土 (灰多含、炭化物・焼土粒少含、しまりやや弱)
- 2 茶灰色土 (粘土多含、炭化物・焼土粒少含)

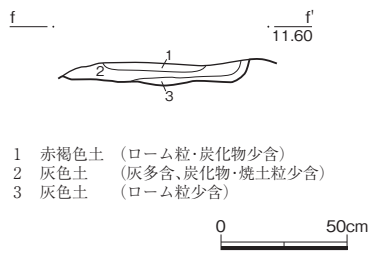
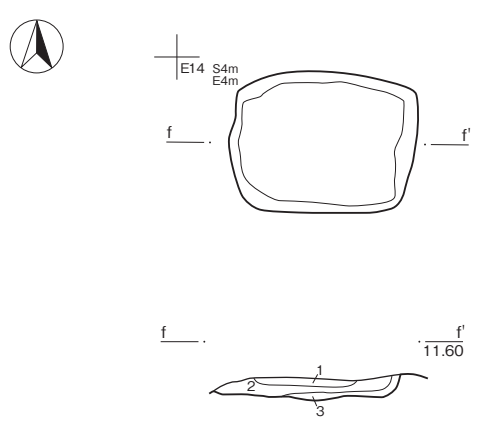
SF1731

第3室



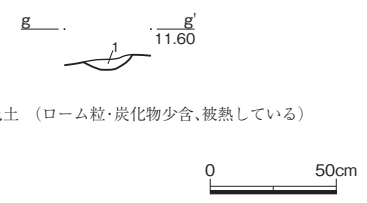
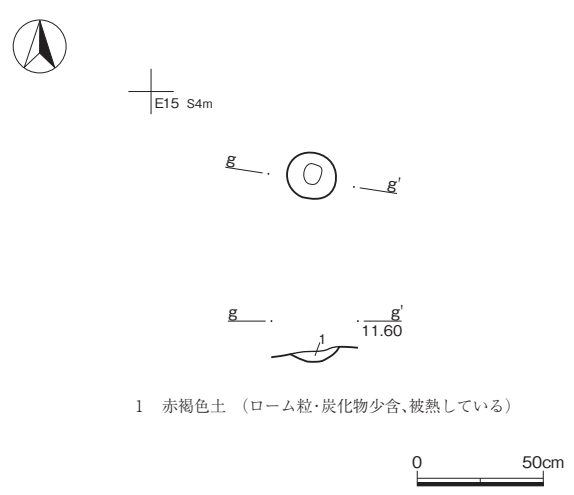
- 1 黒灰褐色土 (灰多含、ローム粒・炭化物・焼土粒少含、しまりやや弱)
- 2 黒灰色土 (灰多含、炭化物含、焼土粒少含、しまり弱)
- 3 灰白色土 (灰多含、炭化物・焼土粒少含、しまり強)
- 4 灰褐色土 (ローム粒・炭化物・粘土少含、しまり強)
- 5 茶褐色土 (ローム粒・炭化物・焼土粒少含、しまり強)

SF1729



- 1 赤褐色土 (ローム粒・炭化物少含)
- 2 灰色土 (灰多含、炭化物・焼土粒少含)
- 3 灰色土 (ローム粒少含)

SF1748



- 1 赤褐色土 (ローム粒・炭化物少含、被熱している)

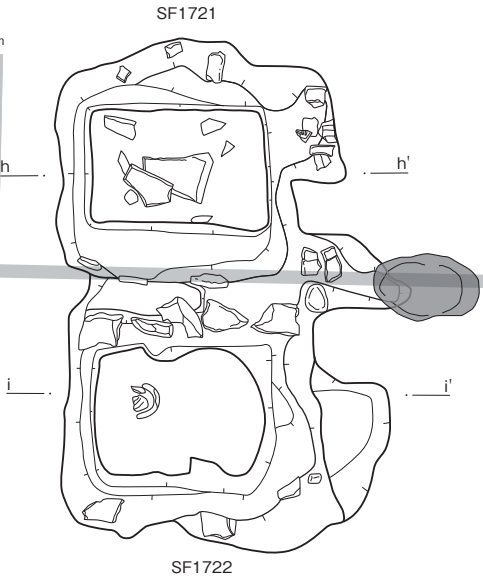
SX1749

第4室

III-429図 SB1812(6)

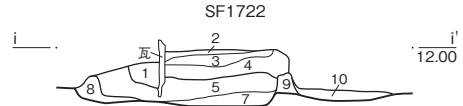


G14 E3m



SF1721

- 1 灰白色土 (灰多含、炭化物・焼土粒少含、しまり強)
- 2 黒灰色土 (灰多含、炭化物・焼土粒少含、しまりやや強)
- 3 赤色土 (焼土粒多含、しまりやや強、4層が赤化)
- 4 灰褐色土 (粘土多含、炭化物少含、しまり強)
- 5 灰色土 (炭化物・焼土粒少含)
- 6 暗褐色土 (粘土含)
- 7 灰色土 (焼土粒・粘土少含、しまりやや弱)
- 9 焼土粒
- 9 灰褐色土 (灰含、ローム粒少含)
- 10 粘土 (しまり強)



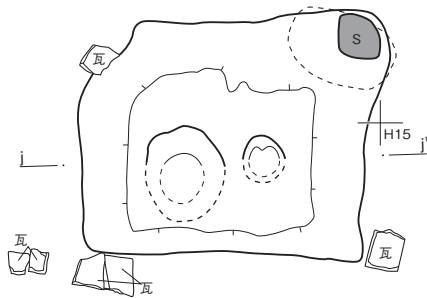
SF1722

- 1 黒灰色土 (灰多含、炭化物含、焼土粒少含、しまりなし)
- 2 黄褐色土 (灰多含、ローム粒少含、しまりやや強)
- 3 灰白色土 (灰または漆喰多含、炭化物・焼土粒少含、しまり強)
- 4 灰白色土 (灰または漆喰多含、炭化物・焼土粒少含、しまり強)
- 5 暗褐色土 (ローム粒・炭化物・焼土粒少含、しまりやや弱)
- 6 茶褐色土 (ローム粒少含、炭化物・焼土粒少含、しまりやや弱)
- 7 暗灰色土 (灰多含、炭化物・焼土粒少含)
- 8 暗褐色土 (ローム粒・炭化物・焼土粒少含)
- 9 茶褐色土 (ローム粒少含、炭化物・焼土粒・粘土少含)
- 10 灰褐色土 (灰含、炭化物・焼土粒少含、粘性弱、しまりなし)

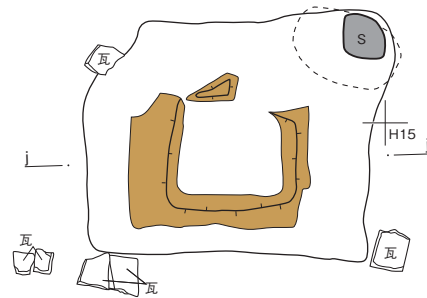


SF1721, SF1722

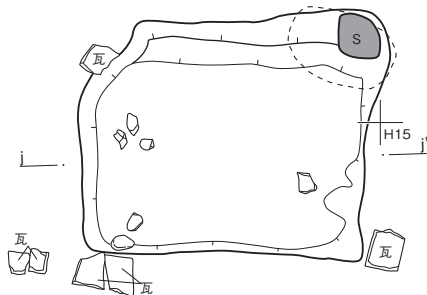
第5室、第6室



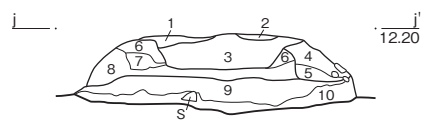
上面検出



粘土検出



掘方



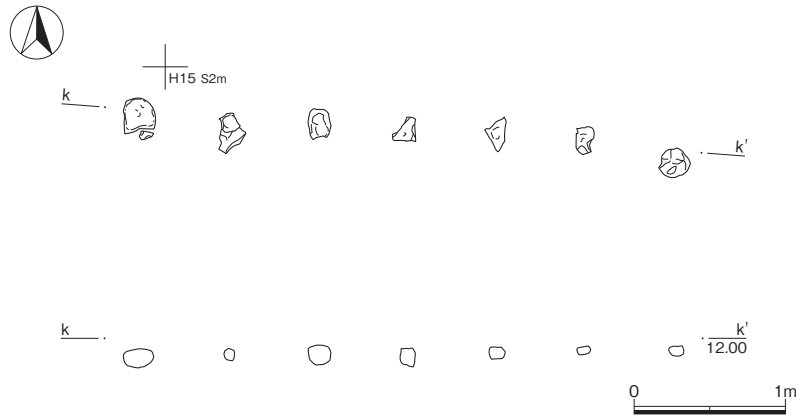
- 1 灰色土 (灰多含、炭化物・焼土粒少含、粘性弱、しまりなし)
- 2 茶褐色土 (ローム粒・焼土粒・灰白色土含、粘土少含、しまりやや弱)
- 3 灰白色土 (灰多含、炭化物・焼土粒少含、しまり強)
- 4 暗褐色土 (ローム粒・炭化物・焼土粒少含、しまりやや弱、炉壁(白色)を含む)
- 5 黒色土 (炭化物多含、焼土粒・灰含、粘性やや弱)
- 6 灰色土 (粘土多含、しまり強)
- 7 茶褐色土 (ローム粒多含)
- 8 暗灰色土 (粘土含、ローム粒・炭化物少含、しまり強)
- 9 茶褐色土 (ローム粒含、炭化物・焼土粒・貝少含、しまり強)
- 10 暗褐色土 (粘土含、ローム粒・炭化物・焼土粒少含、しまり強)



SF1724

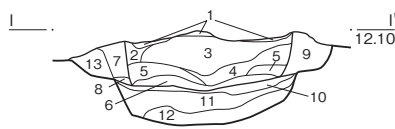
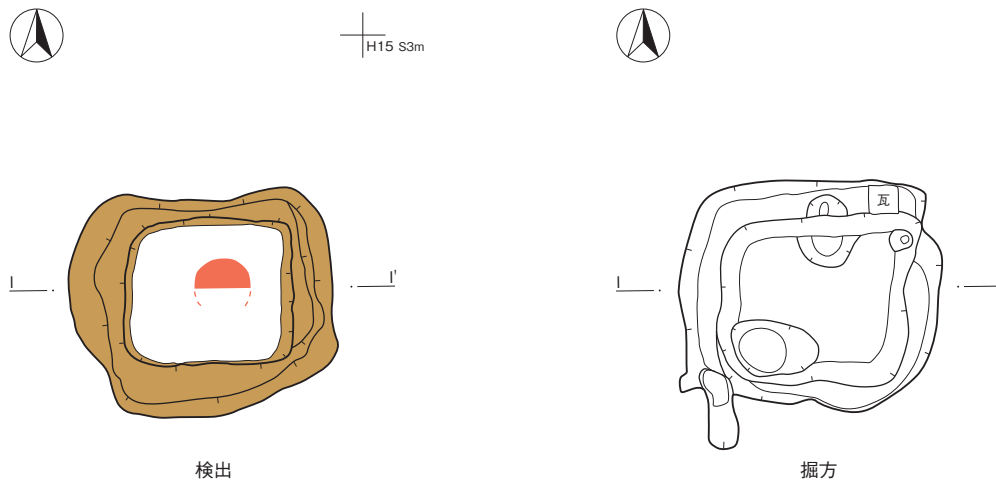
第7室

III-430図 SB1812(7)



SB1739

第7室(2)



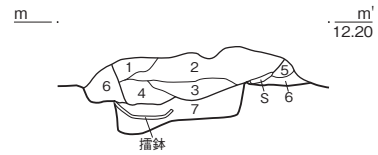
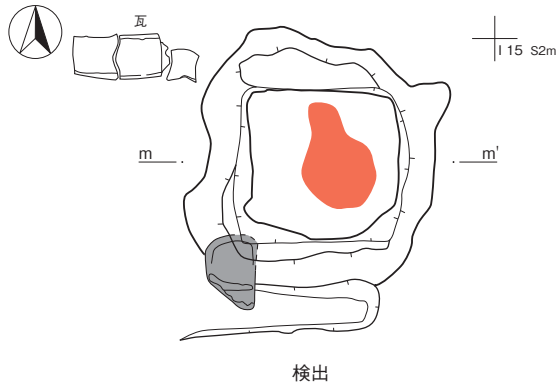
- 1 黄褐色土 (ローム粒・焼土粒少含、しまりなし)
- 2 黒灰色土 (灰多含、炭化物含、しまりなし)
- 3 明灰白色土 (灰・漆喰多含、炭化物・焼土粒・砂少含、しまり強)
- 4 灰色土 (炭化物少含、焼土粒少含、しまりやや弱)
- 5 黒灰色土 (灰多含、炭化物・焼土粒少含、しまりやや弱)
- 6 赤灰色土 (粘土多含)
- 7 赤灰色土 (粘土多含、炭化物・焼土粒少含、しまりなし)
- 8 灰色土 (灰多含、炭化物・焼土粒少含、しまりなし)
- 9 灰褐色土 (ローム粒少含)
- 10 赤灰色土 (灰多含、焼土粒少含、粘性弱、しまりなし)
- 11 茶褐色土 (ローム粒含、炭化物・焼土粒少含)
- 12 赤灰色土 (灰多含、焼土粒少含、粘性弱、しまりなし)
- 13 灰褐色土 (灰色粘土含、ローム粒少含、しまり強)



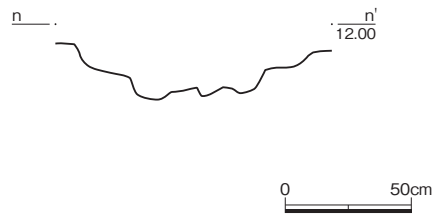
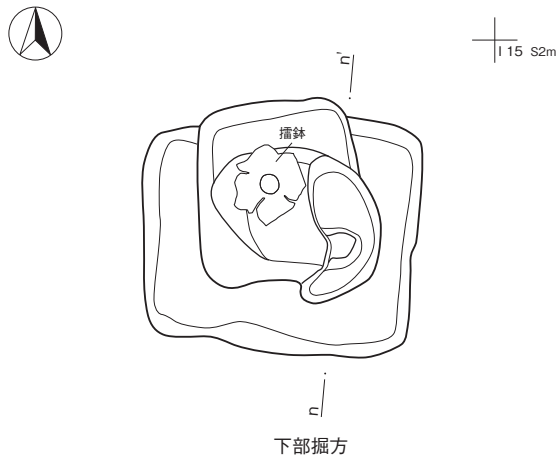
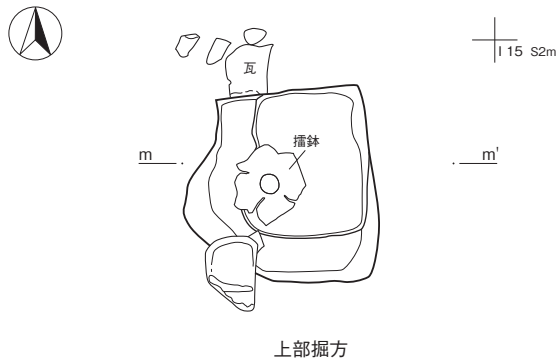
SF1726

第8室

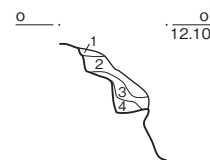
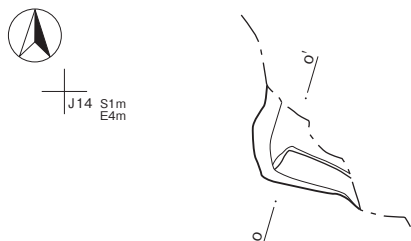
Ⅲ-431図 SB1812(8)



- 1 灰色土 (灰多含、炭化物・焼土粒少含、粘性弱、しまりなし)
- 2 灰白色土 (灰または漆喰多含、炭化物・焼土粒少含、しまり強)
- 3 赤色土 (焼土粒多含、炭化物・灰少含、4層の焼土粒化、粘性弱)
- 4 茶褐色土 (ローム粒・炭化物・焼土粒少含、貝を含む、しまりやや弱)
- 5 赤色土 (焼土粒多含、炭化物・灰少含、被熱による焼土粒化、粘性弱)
- 6 灰褐色土 (粘土含、ローム粒・砂少含、しまり強)
- 7 灰色土 (灰多含、炭化物・焼土粒少含、しまりやや弱)



SF1727
第9室



- 1 灰色土 (灰多含、炭化物・焼土粒少含、粘性弱、しまりなし)
- 2 茶褐色土 (ローム粒少含、炭化物・焼土粒少含)
- 3 灰色土 (炭化物・焼土粒少含、粘性弱、しまりなし)
- 4 茶褐色土 (ローム粒含、炭化物少含、しまり強)



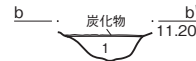
SF1728
第10室

Ⅲ-432 Ⅸ SB1812(9)



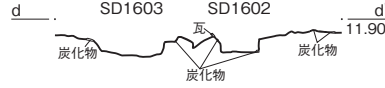
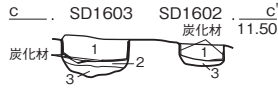
- 1 灰色土 (ローム粒・炭化物粒・
焼土粒少含、しまり強)

SD356



- 1 褐色土 (2~3cm大の礫多含、炭化物粒・
焼土粒少含、粘性なし、しまりやや強)

SD1601



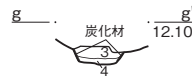
SD1602・1603

- 1 赤褐色土 (焼土粒・焼土ブロック極多含、炭化材やや多含、
ローム粒微含、粘性弱、しまり弱)
2 黒色土 (ローム粒・ロームブロック・炭化物粒・焼土粒・
焼土ブロック少含、粘性・しまり強)
3 暗褐色土 (ローム粒・ロームブロック・礫(0.5~1mm)含、
炭化物粒・炭化材少含、粘性やや強、しまり強)

- 1 赤褐色土 (焼土粒・焼土ブロック極多含、
炭化材やや多含、ローム粒微含、
粘性弱、しまり弱)

SD1602、SD1603

SD1604

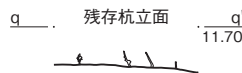
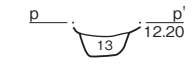
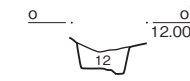
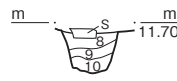
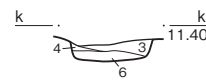
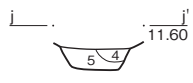


- 1 黄褐色土 (ローム主体、粘性やや強、しまり強)
2 暗灰褐色土 (礫・瓦片やや多含、ローム粒・炭化物粒・焼土粒少含、粘性やや弱、しまりやや強)
3 褐色土 (礫やや多含、炭化物粒・焼土粒少含、ローム粒微含、粘性・しまりやや弱)
4 赤褐色土 (焼土粒・焼土ブロック主体、炭化物粒微含、粘性弱、しまり弱)

- 1 黒褐色土 (礫やや多含、ローム粒・炭化物粒微含、
粘性やや強、しまり強)

SD1605

SD1607



- 1 灰白色土 (礫やや多含、炭化物粒・炭化材・焼土粒・焼土ブロック少含、ローム粒微含、粘土質シルト、しまり強)
2 褐色土 (焼土粒・焼土ブロックやや多含、ローム粒・炭化物粒・炭化材・礫少含、粘性弱、しまりやや強)
3 暗褐色土 (ローム粒・炭化物粒・焼土粒少含、しまりやや強)
4 暗褐色土 (焼土粒多含、しまりやや強)
5 暗褐色土 (ローム粒含)
6 暗褐色土 (小円礫極多含、砂粒多含、しまりやや強)
7 灰褐色土 (炭化物粒・焼土粒・焼土ブロック・礫少含、ローム粒微含、粘性弱、しまりやや強)
8 褐色土 (焼土粒・焼土ブロック・礫やや多含、ローム粒・ロームブロック・炭化物粒・炭化材少含、粘性やや弱、しまりやや強)
9 灰色土 (焼土粒・焼土ブロック少含、炭化物粒微含、粘性やや強、しまり強)
10 褐色土 (ローム粒・ロームブロックやや多含、炭化物粒微含、粘性・しまり強)
11 褐色土 (炭化物粒・炭化材・礫やや多含、ローム粒・ロームブロック少含、焼土粒微含、粘性弱、しまりやや弱)
12 灰褐色土 (ローム粒・ロームブロック・礫やや多含、炭化物粒・炭化材・焼土粒少含、粘性弱、しまりやや弱)
13 褐色土 (礫やや多含、ローム粒・ロームブロック・炭化物粒・焼土粒・焼土ブロック少含、粘性弱、しまりやや弱)

SD1608

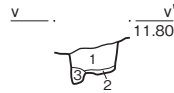


Ⅲ-433図 D1面 溝(1)



- 1 赤褐色土 (焼土ブロック主体、炭化材・炭化繊維含、粘性・しまりなし)
- 2 暗褐色土 (微砂粒含、焼土粒少含、しまりやや強)

SD1613



- 1 暗褐色土 (ローム粒少含、粘性やや強、しまりやや強)
- 2 暗褐色土 (小円礫多含、しまりやや強)
- 3 暗褐色土 (杭痕、しまりなし)

SD1620



SD1648

- 1 赤色土 (焼土粒多含、炭化物少含、粘性弱、しまりなし)
- 2 暗灰色土 (シルト多含)
- 3 茶褐色土 (ローム粒少含)
- 4 灰色土 (砂多含、小円礫含、しまりなし)

SD1649

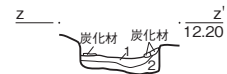
- 5 赤色土 (黒色土・焼土粒多含、炭化物少含)
- 6 茶褐色土 (ローム粒少含)
- 7 茶褐色土 (小円礫含)

SD1648, SD1649



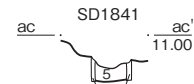
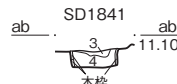
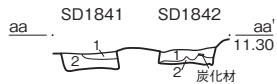
- 1 灰褐色土 (礫やや多含、ローム粒・ロームブロック・炭化物粒・炭化材少含、焼土粒微含、粘性弱、しまりやや弱)
- 2 灰褐色土 (灰白色粘土少含、ローム粒・ロームブロック微含、粘性やや弱、しまり強)

SD1681



- 1 暗褐色土 (砂含)
- 2 暗褐色土 (小円礫・砂含)

SD1832



SD1841・SD1842

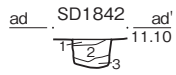
- 1 焼土 (焼土多含、炭化物粒少含、粘性・しまり弱)
- 2 褐色土 (炭化物粒・炭化材・焼土粒・焼土ブロック・礫やや多含、ローム粒・ロームブロック・礫少含、粘性やや強、しまり強)

SD1841

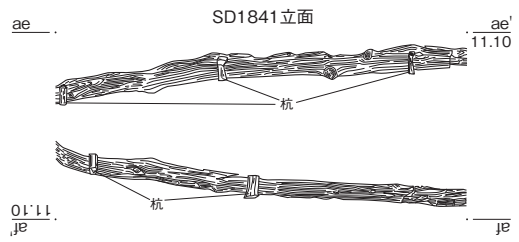
- 3 褐色土 (ローム粒・ロームブロック・炭化物粒・炭化材・焼土粒少含、粘性やや強、しまり強)
- 4 赤褐色土 (焼土主体、ローム粒・炭化物粒少含、粘性やや弱、しまり強)
- 5 暗灰褐色土 (ローム粒・炭化物粒・焼土粒少含、粘性・しまり強)

SD1841, SD1842

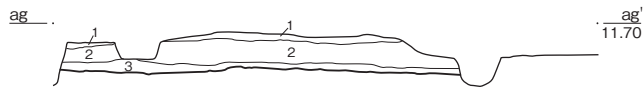
III-434図 D1面 溝(2)



- 1 焼土
- 2 灰色土 (炭化物粒少含、ローム粒・焼土粒微含、粘性やや弱、しまり強)
- 3 灰色土 (砂礫・ローム粒微含、しまり強)



SD1841、SD1842

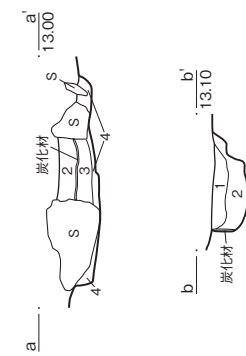
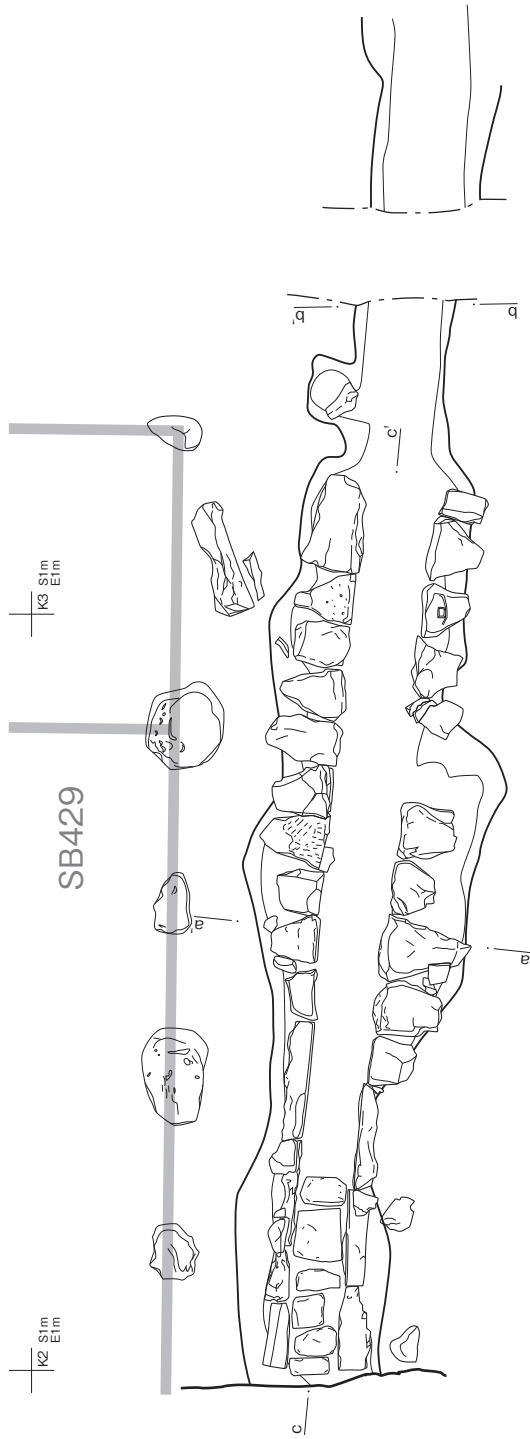


- 1 褐色混砂利層 (小円礫主体、しまり極強)
- 2 褐色混砂利層 (小円礫極多含、瓦片多含、しまり極強)
- 3 暗褐色土 (ロームブロック主体、粘性やや強、しまり極強)

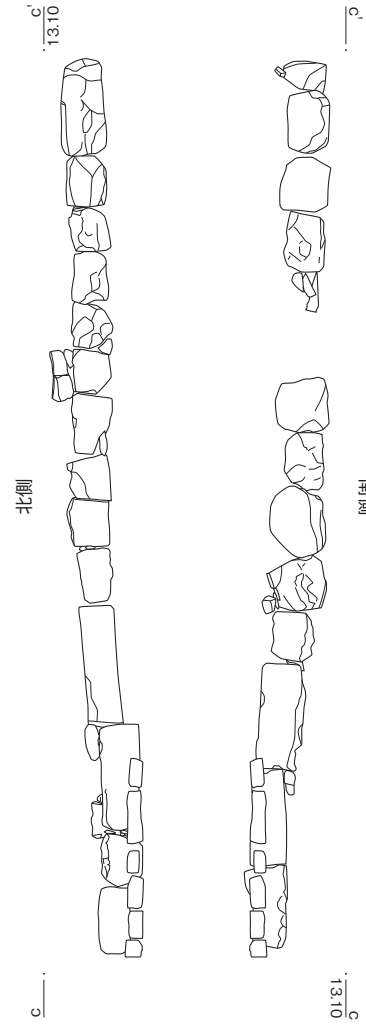
SR1857



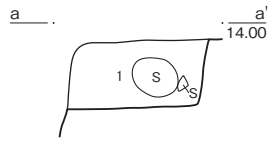
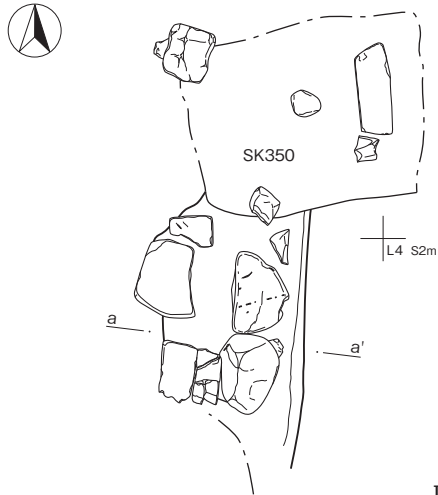
Ⅲ-435図 D1面 溝(3)・道路



- 1 暗褐色土 (焼土粒・小円礫含、しまり強)
- 2 暗赤褐色土 (焼土粒主体、しまりやや強)
- 3 暗褐色土 (小円礫極多含、砂質土、粘性弱)
- 4 暗褐色土 (ローム粒・円礫含)



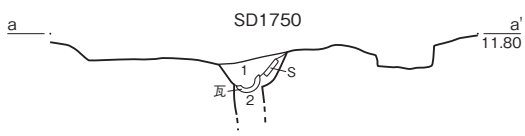
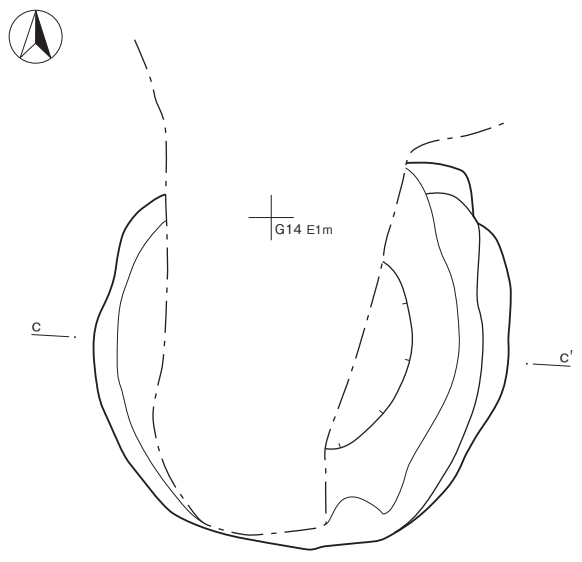
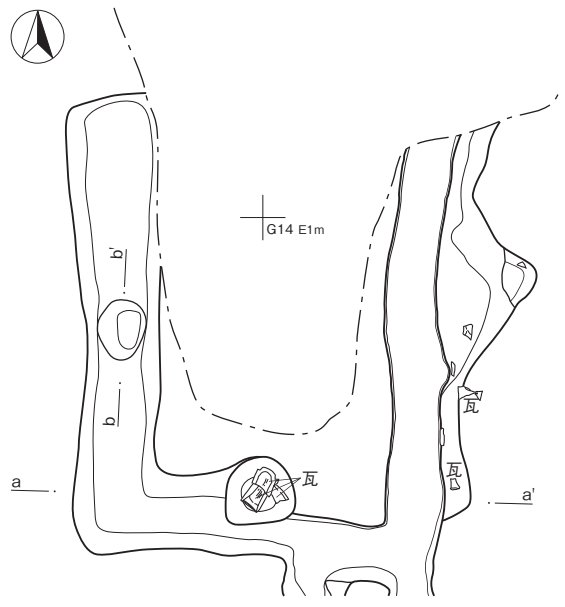
III-436図 SD458



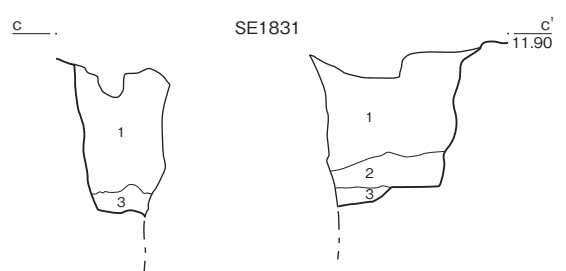
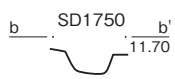
1 暗褐色土 (焼土粒多含、しまり強)



Ⅲ-437図 SD463



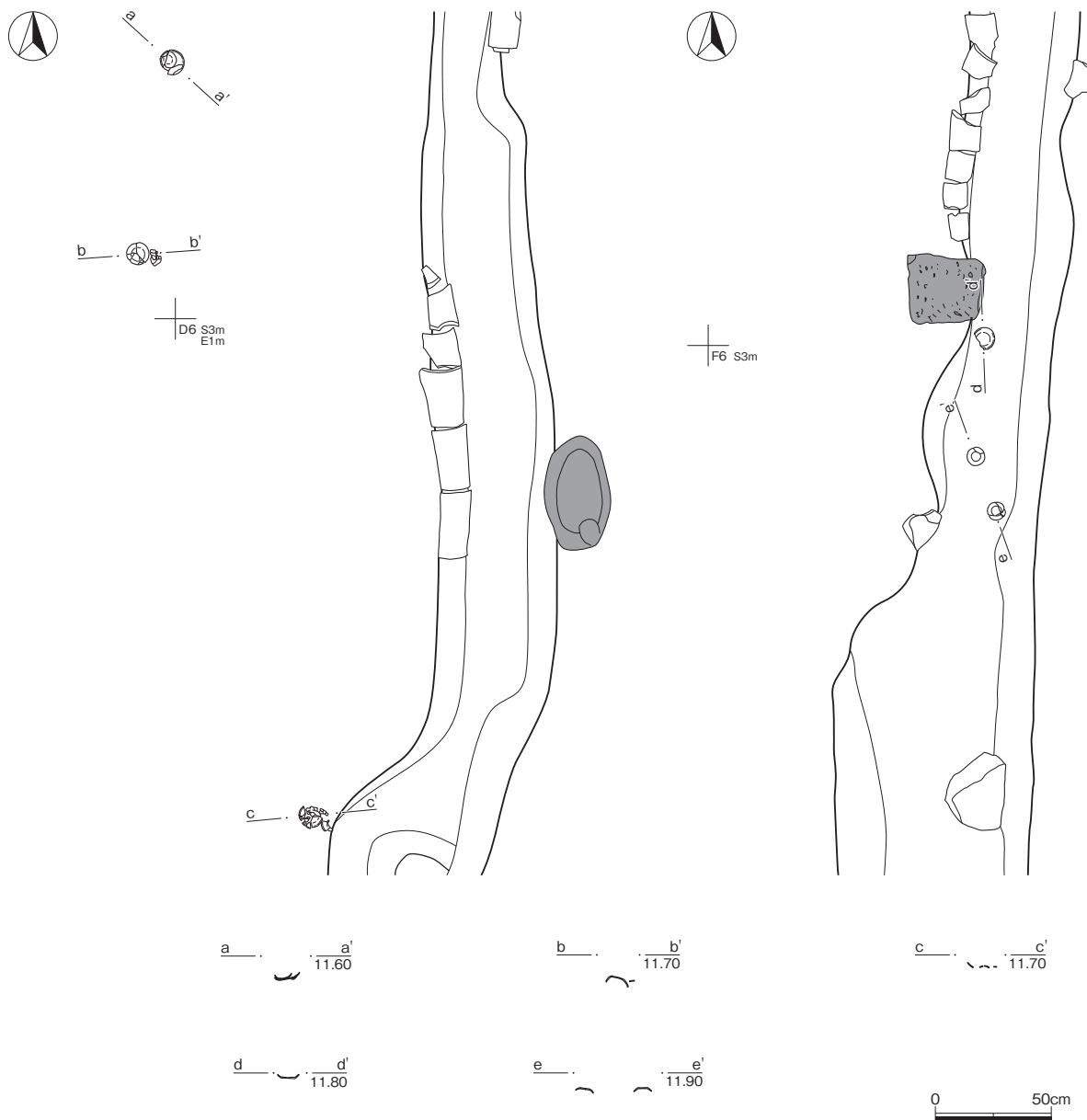
- 1 茶褐色土 (ローム粒・焼土粒含、ロームブロック・炭化物粒少含)
- 2 暗褐色土 (焼土粒含、ローム粒・炭化物粒少含)



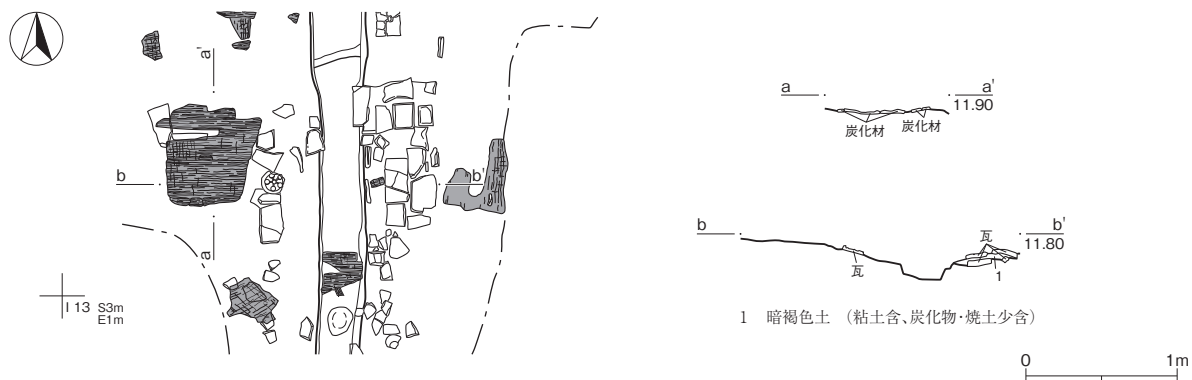
- 1 茶褐色土 (ローム粒多含、ロームブロック含、炭化物粒少含、黒色土とロームが斑状を呈す、しまり強)
- 2 暗褐色土 (ローム粒多含、白色粘土含、ロームブロック・炭化物粒少含、しまり強)
- 3 暗褐色土 (ローム・炭化物粒少含、しまり強)



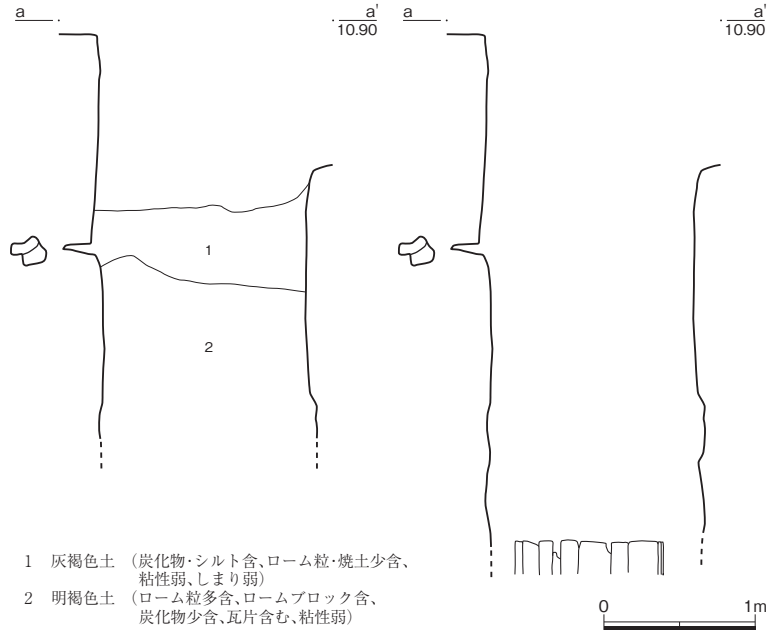
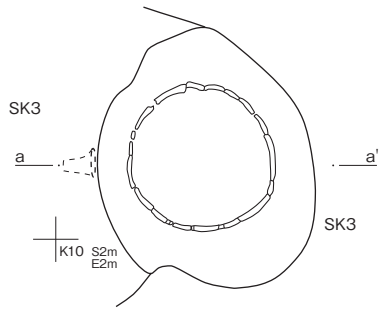
Ⅲ-438図 SD1750、SE1831



III-439图 SD1604



III-440图 SD1725

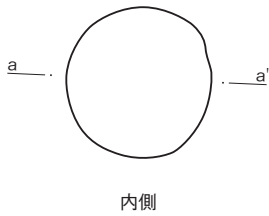


- 1 灰褐色土 (炭化物・シルト含、ローム粒・焼土少含、粘性弱、しまり弱)
- 2 明褐色土 (ローム粒多含、ロームブロック含、炭化物少含、瓦片含む、粘性弱)

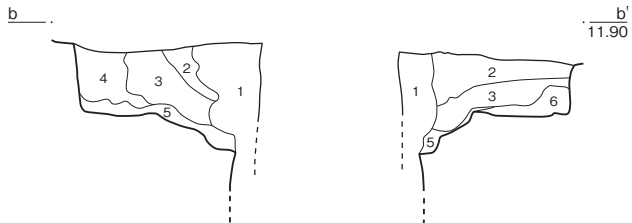
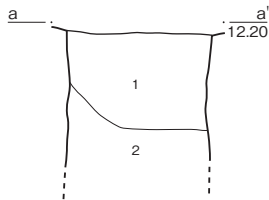
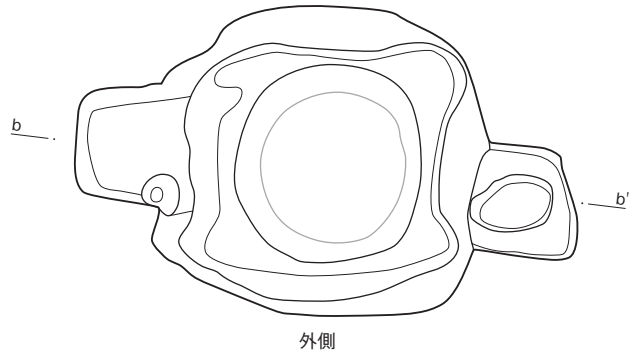
Ⅲ-441 Ⅹ SE326



J7 S2m E2m



J7 S2m E2m

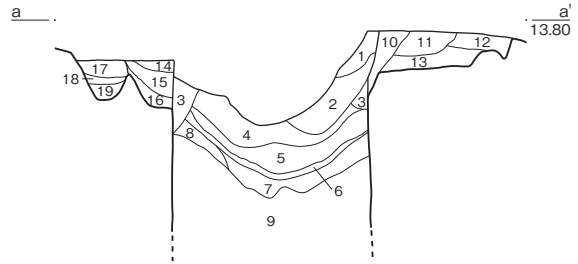
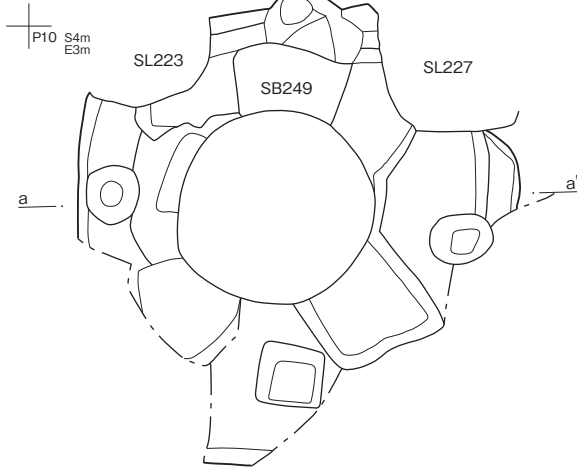


- 1 茶褐色土 (ローム粒含、ロームブロック・炭化物粒・焼土粒少含)
- 2 明褐色土 (ローム粒多含、ロームブロック含)

- 1 褐灰色土 (瓦多含、ローム粒・ロームブロック・小円礫少含、焼土粒微含、粘性弱、しまりやや弱)
- 2 黄褐色土 (ローム粒・ロームブロックやや多含、砂質シルト・小円礫少含、炭化物粒・焼土粒微含、粘性弱、しまり強)
- 3 黄褐色土 (ローム粒・ロームブロックやや多含、炭化物粒・小円礫少含、焼土粒微含、粘性弱、しまり強)
- 4 黄褐色土 (ローム粒・ロームブロック多含、炭化物粒・焼土粒・焼土ブロック微含、粘性やや弱、しまりやや弱)
- 5 明黄褐色土 (ローム主体、シルト質粘土・黒ボク土少含、粘性・しまり強)
- 6 茶褐色土 (ローム粒・焼土粒少含、炭化物粒微含、粘性やや弱、しまりやや弱)



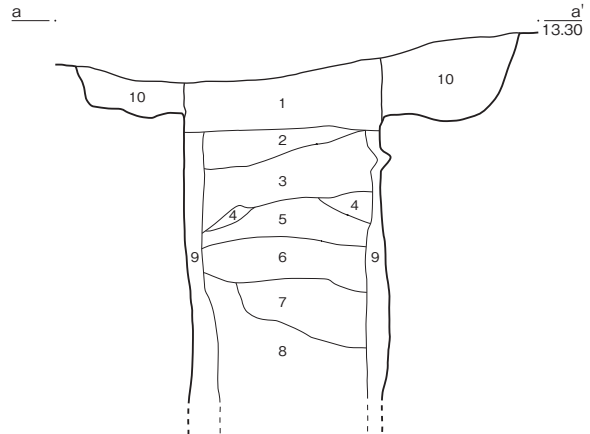
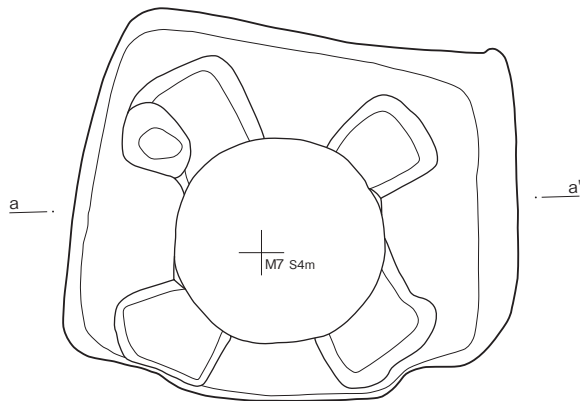
Ⅲ-442 Ⅹ SE377



- 1 明黄褐色土 (ロームブロック主体)
- 2 黒色土 (黒褐色土主体、ローム粒・酸化鉄・炭化材少含、しまり弱)
- 3 灰黄褐色土 (ロームブロック少含、しまり弱、粘性強)
- 4 明黄褐色土 (ロームブロック含、しまりやや弱、粘性強)
- 5 白黄色土 (シルト化、しまり弱、粘性強)
- 6 砂層
- 7 白黄色土 (5層に類似、ロームブロック少含、しまり弱、粘性強)
- 8 黄褐色土 (砂とロームの混合層、しまり弱、粘性強)
- 9 黄褐色土 (ロームと砂の互層、しまり弱、粘性強)
- 10 明黄褐色土 (ロームブロック主体)
- 11 黒褐色土 (ロームブロック・黒褐色土含)
- 12 暗褐色土 (ローム粒含)
- 13 暗褐色土 (ロームブロック主体)
- 14 暗黄褐色土 (小円礫含、粘性なし)
- 15 明黄褐色土 (ロームブロック主体)
- 16 黒褐色土 (黒褐色土含)
- 17 黒褐色土 (ロームブロック含)
- 18 暗黄褐色土 (ロームブロック主体)
- 19 砂層



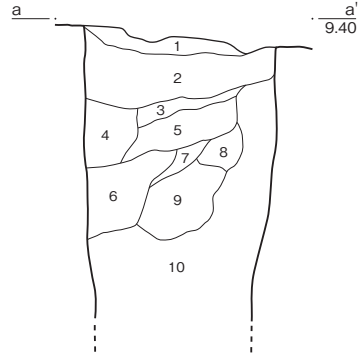
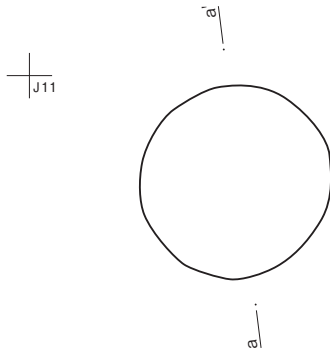
III-443図 SE399



- 1 暗褐色土 (ローム粒・ロームブロック少含)
- 2 暗褐色土 (焼土粒多含)
- 3 褐色土 (ローム粒多含、ロームブロック含)
- 4 褐色土
- 5 褐色土 (ロームブロック多含、しまりやや弱)
- 6 褐色土 (焼土粒少含、しまりやや弱)
- 7 褐色土 (しまり強)
- 8 褐色土 (ロームブロック含、しまりやや弱)
- 9 褐色土 (ロームブロック少含)
- 10 褐色土 (ロームブロック多含、しまりやや強)



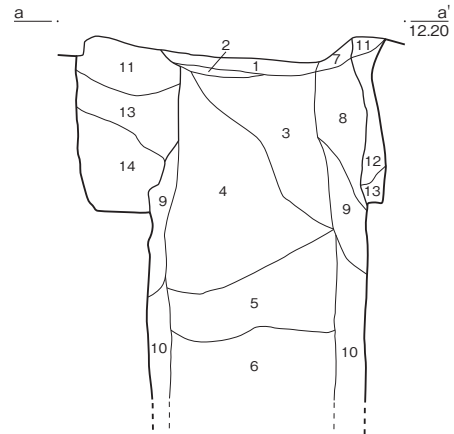
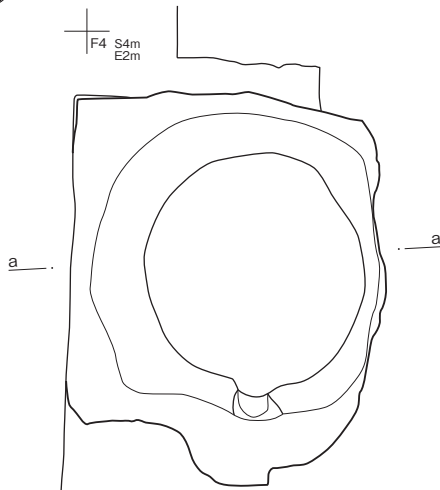
III-444図 SE484



- 1 黒色土 (シルト多含、しまり強)
- 2 緑灰色土 (小円礫・シルト含、炭化物少含、貝微含)
- 3 灰色土 (砂)
- 4 茶褐色土 (ローム粒・シルト含)
- 5 暗灰色土 (シルト含、ローム粒・炭化物少含)
- 6 茶褐色土 (ローム粒含、炭化物・シルト少含)
- 7 灰褐色土 (シルト含、ローム粒・炭化物少含、貝・陶磁器微含)
- 8 茶褐色土 (ローム粒含、炭化物・シルト少含)
- 9 灰褐色土 (ローム粒・ロームブロック・シルト含)
- 10 茶褐色土 (ローム粒多含、ロームブロック少含)



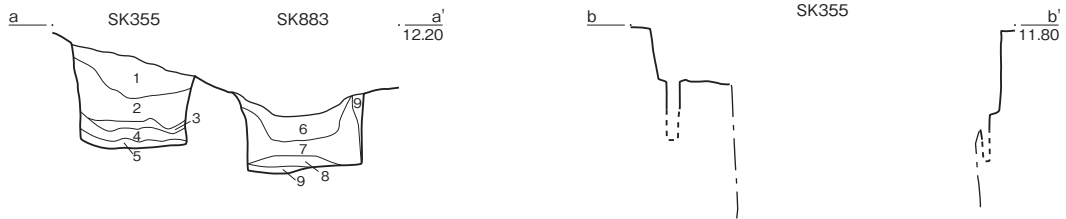
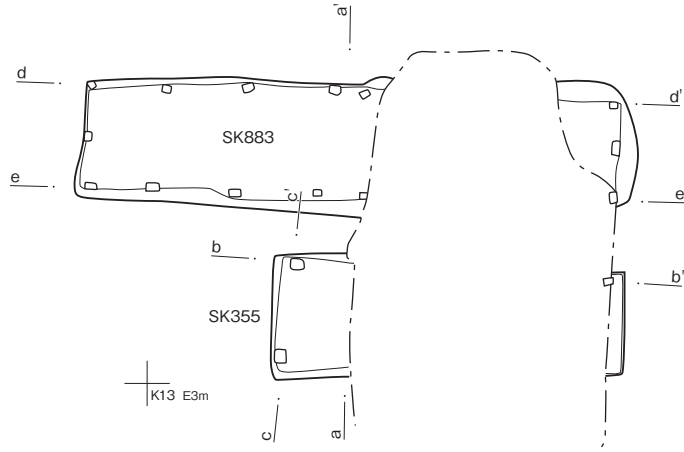
III-445図 SE1559



- 1 褐色土 (ローム粒多含、しまりやや強)
- 2 褐色土 (ローム粒多含、焼土粒含、しまりやや弱)
- 3 暗黄褐色土 (ロームブロック主体、焼土粒少含、しまりやや弱)
- 4 暗褐色土 (ローム粒含、焼土粒微含、しまり弱)
- 5 暗褐色土 (ローム粒少含、ブロック状に入っている、しまり弱)
- 6 暗褐色土 (ロームブロック多含、焼土粒微含、粘性やや弱、しまりやや弱)
- 7 褐色土 (ローム粒・焼土粒少含)
- 8 暗褐色土 (ローム粒含、炭化物粒・焼土粒微含、しまりやや弱)
- 9 暗褐色土 (ローム粒含、焼土粒少含、しまり弱)
- 10 暗灰褐色土 (砂含、ローム粒少含、粘性やや強)
- 11 暗褐色土 (ローム粒極多含、ロームブロック少含、炭化物粒微含、しまりやや強)
- 12 褐色土 (ロームブロック・ローム粒極多含、粘性やや強、しまりやや強)
- 13 茶褐色土 (ローム粒極多含、ロームブロック含、しまりやや弱)
- 14 暗褐色土 (ローム粒含、炭化物粒・焼土粒微含、粘性やや強)



III-446図 SE1706

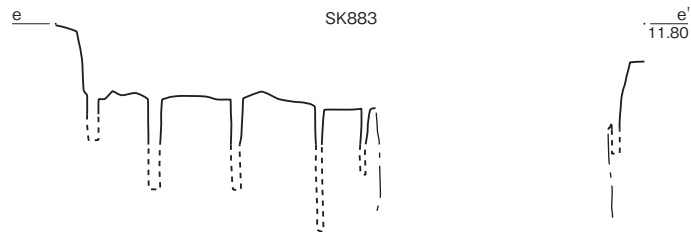
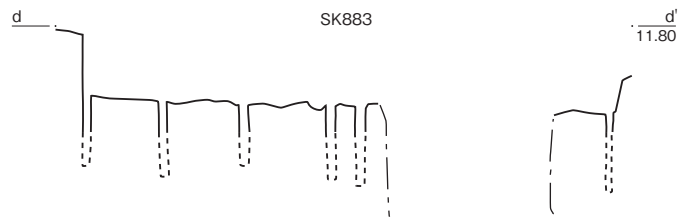
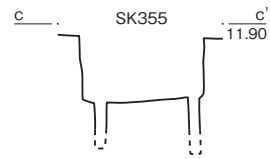


SK355

- 1 灰褐色土 (シルト含、ローム粒・炭化物粒・焼土粒少含、粘性・しまりやや強)
- 2 灰褐色土 (シルト多含、焼土粒含、ローム粒・炭化物粒少含、粘性・しまり弱)
- 3 赤褐色土 (焼土粒多含、炭化物粒少含)
- 4 灰褐色土 (シルト多含、焼土粒含、炭化物粒少含、粘性・しまり弱)
- 5 黒褐色土 (炭化物粒多含、砂粒含、焼土粒少含、粘性・しまり弱)

SK883

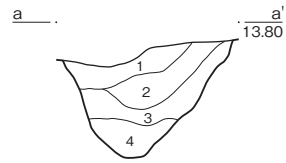
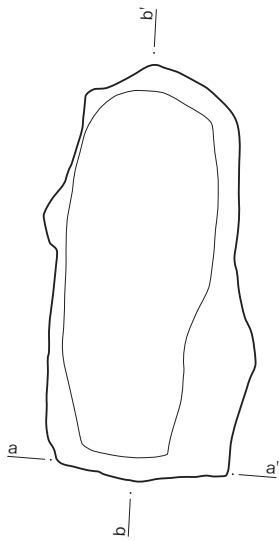
- 6 灰褐色土 (シルト含、ローム粒・炭化物粒・焼土粒少含、粘性弱)
- 7 灰色土 (ローム粒・ロームブロック・炭化物粒少含、粘性強)
- 8 暗褐色土 (ローム粒・焼土粒少含、しまり強)
- 9 赤褐色土 (鉄分を含む、ローム粒含、炭化物粒少含、しまり強)



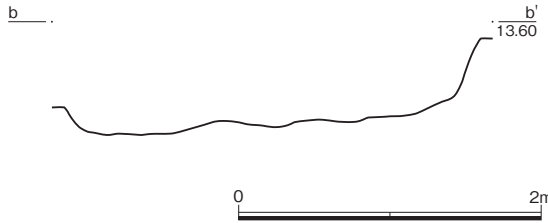
III-447 Ⅱ SK355、SK883



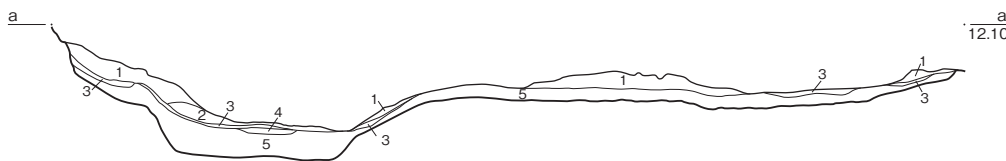
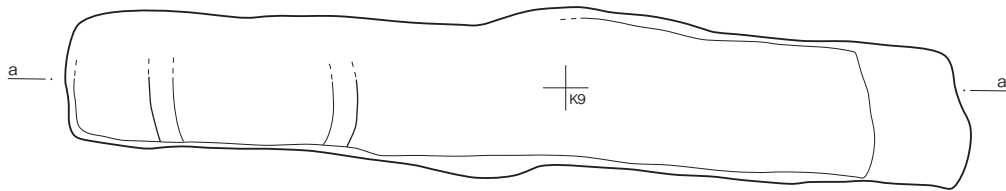
M2 S1m



- 1 褐色土 (ローム粒多含、ロームブロック含)
- 2 暗褐色土 (自然遺物混入、しまりやや弱)
- 3 暗褐色土 (灰褐色粘土粒含、しまりやや弱)
- 4 褐色土 (ローム粒少含、しまりやや弱)



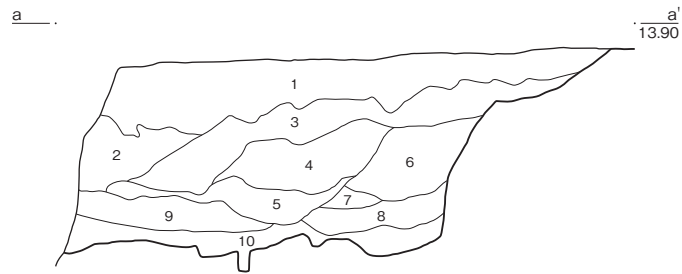
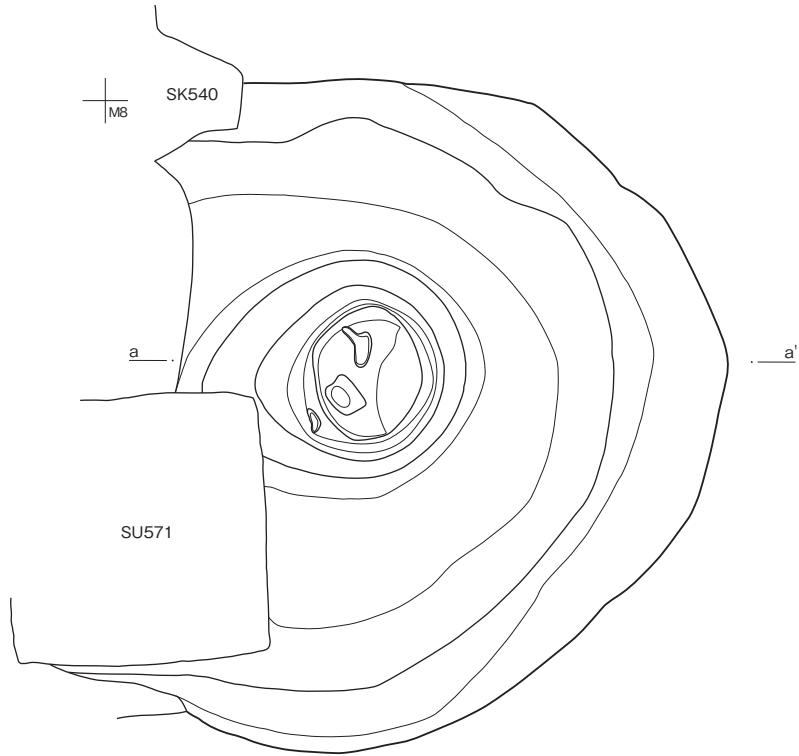
III-448 Ⅷ SK557



- 1 赤褐色土 (焼土多含、炭化物粒含、しまりやや強)
- 2 暗褐色土 (ローム粒・ロームブロック・炭化物粒少含、しまりやや強)
- 3 黒色土 (炭化物粒多含、粘性・しまり弱)
- 4 茶褐色土 (ローム粒含、炭化物粒・焼土粒・シルト少含)
- 5 灰色土 (砂粒多含、ローム粒・シルト含、粘性強、しまり弱)

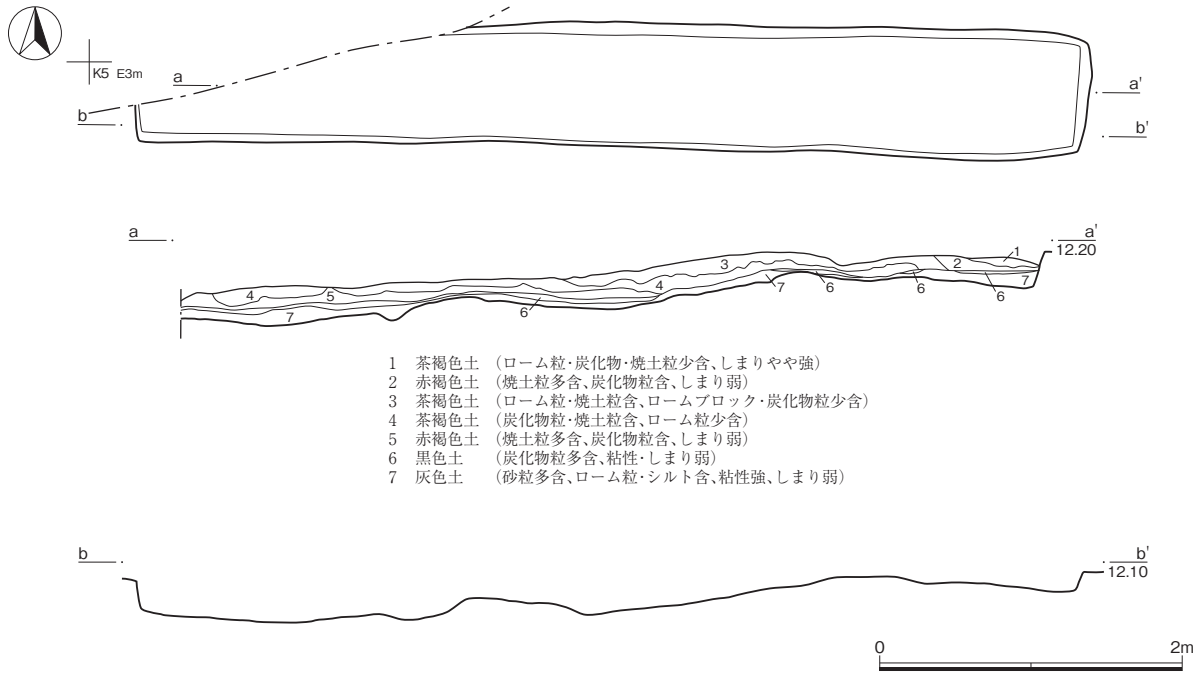


III-449 Ⅷ SK667

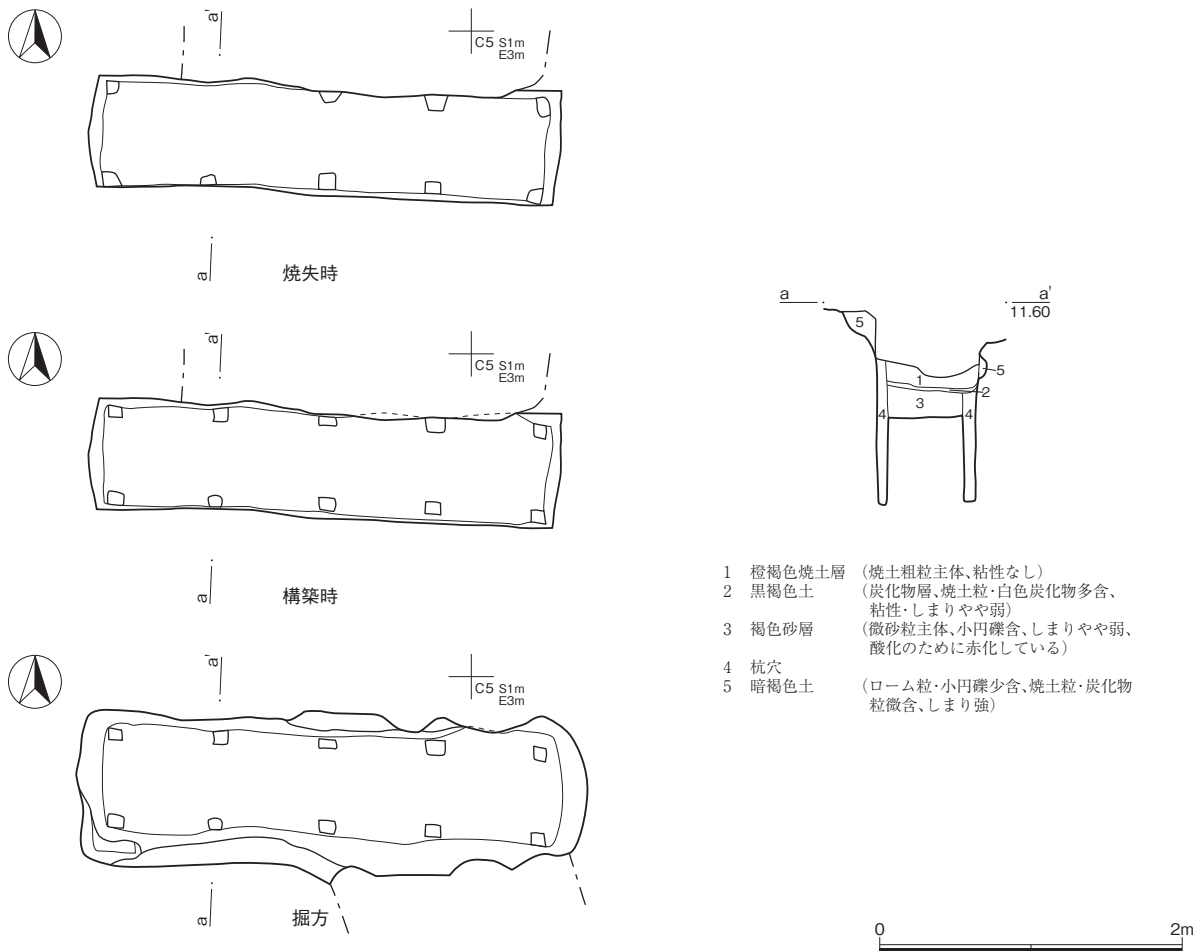


- 1 茶褐色土 (ローム粒・ロームブロック含、礫・炭化物少含、焼土粒微含、しまり強)
- 2 黄褐色土 (ローム粒・ロームブロック多含、黒褐色土・炭化物少含、しまり強)
- 3 黒褐色土 (ローム粒・ロームブロック含、黒褐色土・炭化物少含、粘性やや弱、しまりやや強)
- 4 黒褐色土 (黒褐色土含、ローム粒・ロームブロック少含、焼土粒・炭化物微含、しまりやや強)
- 5 茶褐色土 (ローム粒・ロームブロック含、黒褐色土・炭化物少含、焼土粒微含、しまりやや強)
- 6 暗褐色土 (黒褐色土・ローム粒・ロームブロック含、粘性やや弱、しまりやや強)
- 7 黒色土 (ローム粒少含、しまりやや強)
- 8 暗黄褐色土 (ローム主体、黒褐色土少含、炭化物微含、しまりやや強)
- 9 黄褐色土 (ローム・黒褐色土で構成される、炭化材少含、しまりやや強)
- 10 黄橙色土 (ローム主体、黒褐色土少含、しまりやや強)

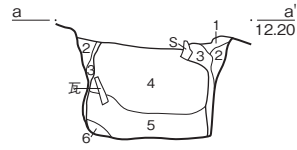
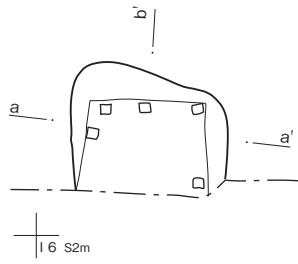
III-450図 SK607



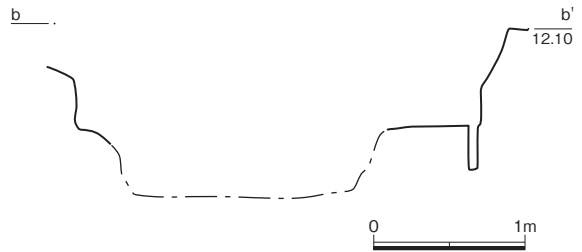
III-451図 SK795



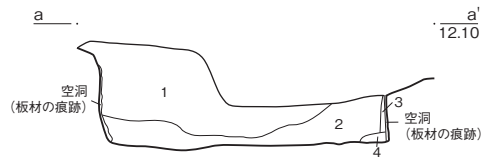
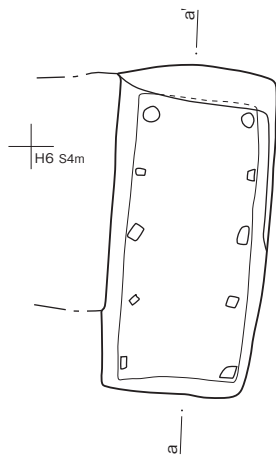
III-452図 SK1698



- 1 灰黄褐色土 (ローム粒・ロームブロック少含、粘性やや弱、しまり強)
- 2 黄褐色土 (ローム粒・ロームブロックやや多含、炭化物粒・炭化材少含、焼土粒微含、粘性やや弱、しまり強)
- 3 灰褐色土 (ローム粒・炭化物粒少含、板材の腐食土と思われる、粘性弱、しまり弱)
- 4 褐色土 (瓦片多含、礫やや多含、ローム粒・ロームブロック・炭化物粒・炭化材・焼土粒・焼土ブロック少含、粘性やや弱、しまり強)
- 5 灰褐色土 (ローム粒・ロームブロック・炭化物粒少含、粘性極強、しまり強)
- 6 灰褐色土 (ローム粒・ロームブロックやや多含、炭化物粒・焼土粒微含、しまり弱)



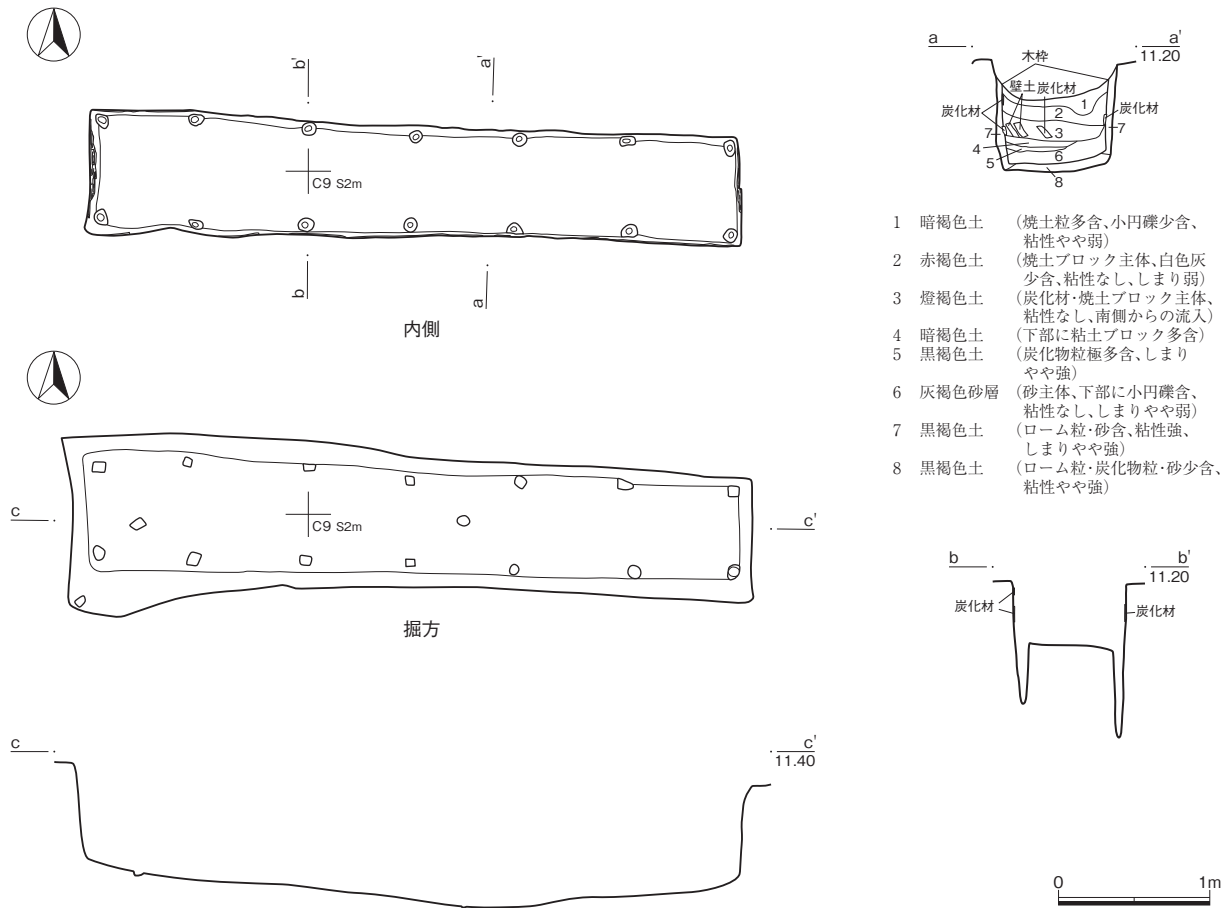
III-453図 SK1847



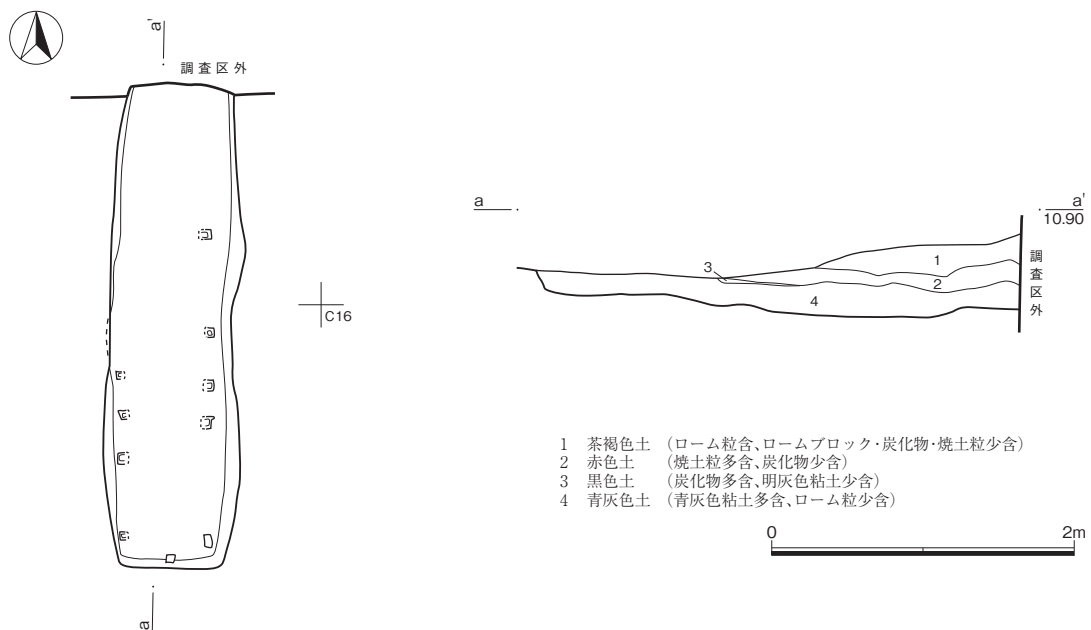
- 1 暗褐色土 (ローム粒多含、炭化物粒・小円礫・粘土粒少含、しまりやや強)
- 2 暗灰褐色土 (ローム粒含、炭化物粒微含、粘性強、しまり強)
- 3 暗褐色土 (ローム粒含、しまり弱)
- 4 褐色土 (ロームブロック多含、しまり強)



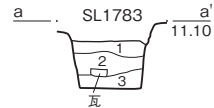
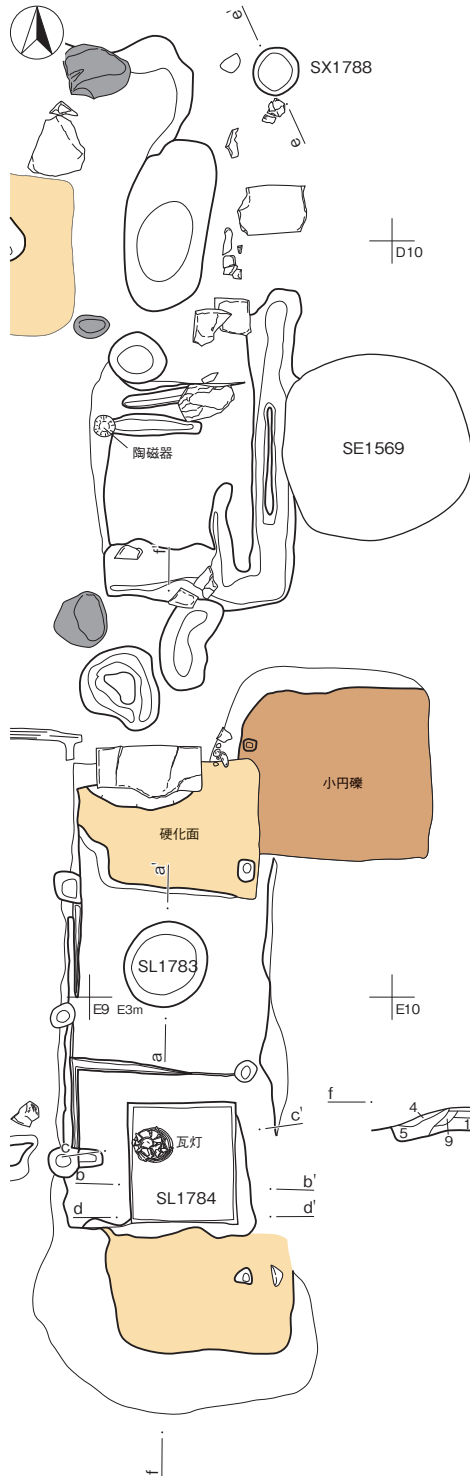
III-454図 SK1888



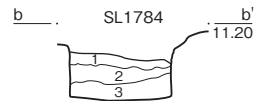
III-455図 SK1952



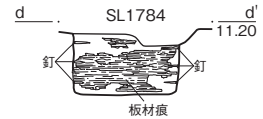
III-456図 SK2587



- 1 暗灰褐色土 (砂少含、ローム粒微含、粘性強、しまり強)
- 2 暗灰褐色土 (1層に比べてやや褐色を帯びている、ローム粒・灰褐色粘土ブロック含、粘性やや強、しまり強)
- 3 灰褐色土 (やや緑色を帯びている、ローム粒微含、粘性やや強、しまりやや強)



- 1 淡褐色土 (粘土質、ローム粒少含、粘性やや強)
- 2 灰褐色土 (白色砂粒多含、炭化物粒・焼土粒微含、粘性弱)
- 3 褐色土 (灰色粘土ブロック多含、粘性強、しまりやや強)



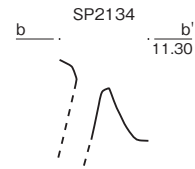
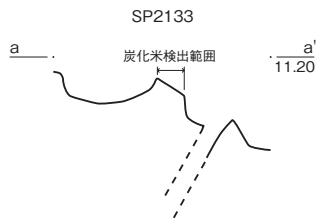
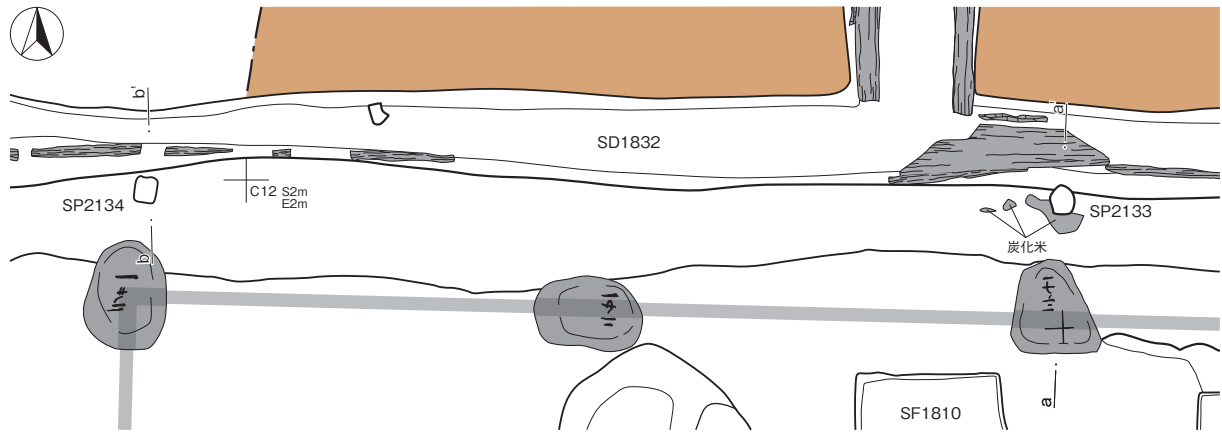
- 1 赤褐色土 (焼土主体、粘性なし、しまりやや弱)



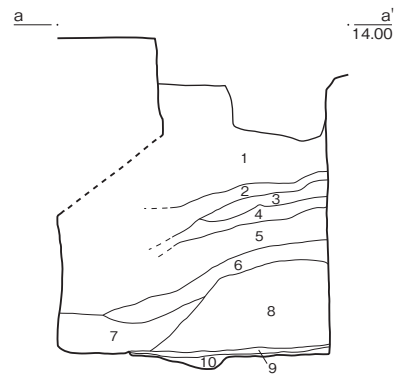
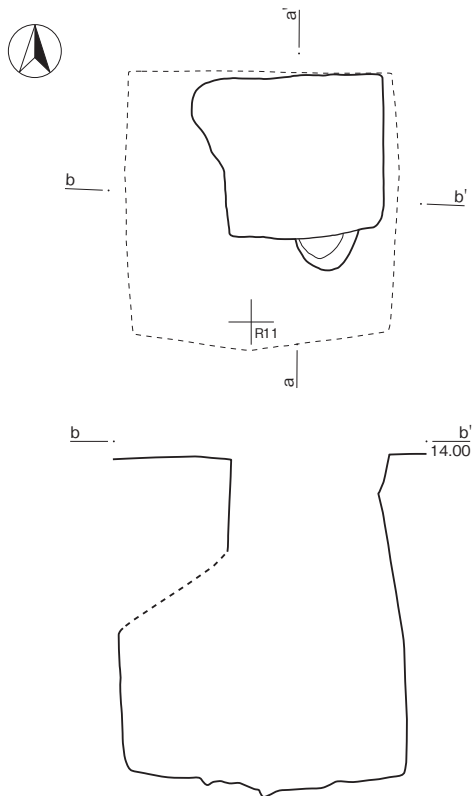
- 1 暗褐色土 (砂多含、しまり極強)
- 2 暗褐色土 (砂・瓦片多含、しまり極強)
- 3 褐色土 (ローム粒多含、しまり極強)
- 4 暗褐色土 (ローム粒多含、しまり極強)
- 5 淡褐色土 (やや粘土質、ローム粒含、粘性やや強、しまり極強)
- 6 黒褐色土 (焼土粒含、炭化物粒少含、粘性やや強、しまりやや強)
- 7 暗褐色土 (ローム粒含、炭化物粒・焼土粒少含、粘性強)
- 8 褐色土 (ローム粒含、粘性やや弱、しまり極強)
- 9 暗褐色土 (やや灰色を帯びている、粘土粒多含、粘性やや強、しまりやや強)
- 10 黒褐色土 (ローム粒・砂含、しまり極強)
- 11 灰褐色土 (灰層、焼土粒少含、粘性やや弱、しまり強)
- 12 暗灰褐色土 (灰層、粘性やや弱、しまり強)
- 13 暗灰褐色土 (砂含、しまり極強)
- 14 灰褐色土 (炭化物粒・焼土粒微含、粘性やや弱、しまり極強)
- 15 暗褐色土 (焼土粒・砂微含、しまり極強)
- 16 褐色土 (粘土質土、しまり極強)
- 17 灰褐色土 (灰層、炭化物粒・焼土粒微含、しまり強)
- 18 黒褐色土 (ローム粒極多含、しまり極強)
- 19 淡褐色土 (砂層、粘性なし、しまり極強)
- 20 暗褐色土 (砂含、しまり極強)
- 21 黒褐色土 (ローム粒・ロームブロック多含、しまり極強)
- 22 褐色土 (やや灰色を帯びている、ローム粒・炭化物粒・焼土粒少含、しまりやや強)
- 23 褐色土 (ローム粒極多含、粘土粒少含)



III-457図 SL1783、SL1784、SX1788



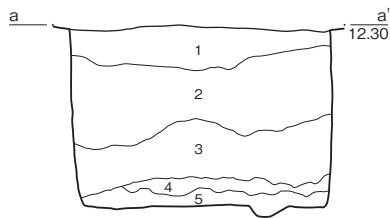
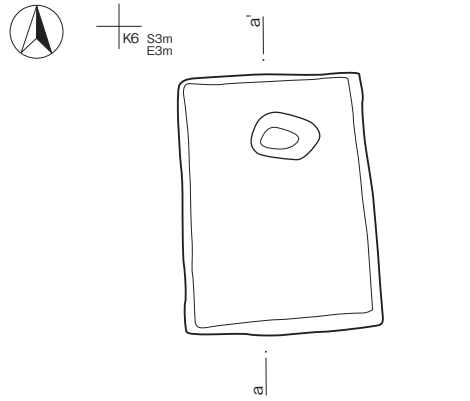
III-458図 SP2133, SP2134



- | | | |
|----|-------|------------------------|
| 1 | 褐色土 | (ロームブロック多含、しまり弱) |
| 2 | 褐色土 | (ローム粒含、しまり弱) |
| 3 | 褐色土 | (ロームブロック多含、しまり弱) |
| 4 | 褐色土 | (ロームブロック含、しまりやや弱) |
| 5 | 褐色土 | (ロームブロック多含、しまり弱) |
| 6 | 灰褐色土 | (ローム粒・焼土粒少含、しまりやや弱) |
| 7 | 褐色土 | (ロームブロック多含、粘性やや強、しまり弱) |
| 8 | 褐色土 | (ローム粒含、しまりやや弱) |
| 9 | 炭化材層 | (焼土粒少含) |
| 10 | 暗黄褐色土 | (ローム埋土、粘性強、しまりやや弱) |



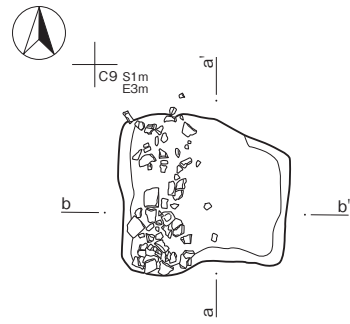
III-459図 SU390



- 1 暗黄褐色土 (ローム主体、礫・焼土粒少含、炭化物微含、粘性やや弱、しまり強)
- 2 黄褐色土 (ローム粒・ロームブロックやや多含、炭化物・焼土粒少含、粘性やや弱、しまり強)
- 3 明黄褐色土 (ローム主体、礫少含、焼土粒少含、しまりやや強)
- 4 灰褐色土 (ローム粒・炭化物少含、焼土粒微含、粘性やや弱、しまりやや強)
- 5 褐色土 (ローム粒・ロームブロックやや多含、炭化物少含、焼土粒微含、粘性やや弱、しまりやや強)



Ⅲ-460 Ⅹ SU829



- 1 明灰色土 (白灰主体、炭化物粒・焼土粒少含、ローム粒微含、しまりやや強)



Ⅲ-461 Ⅹ SX2088

大聖寺藩上屋敷期

C面の遺構





RP Stm

RT0 Stm

RT1 Stm



SA218

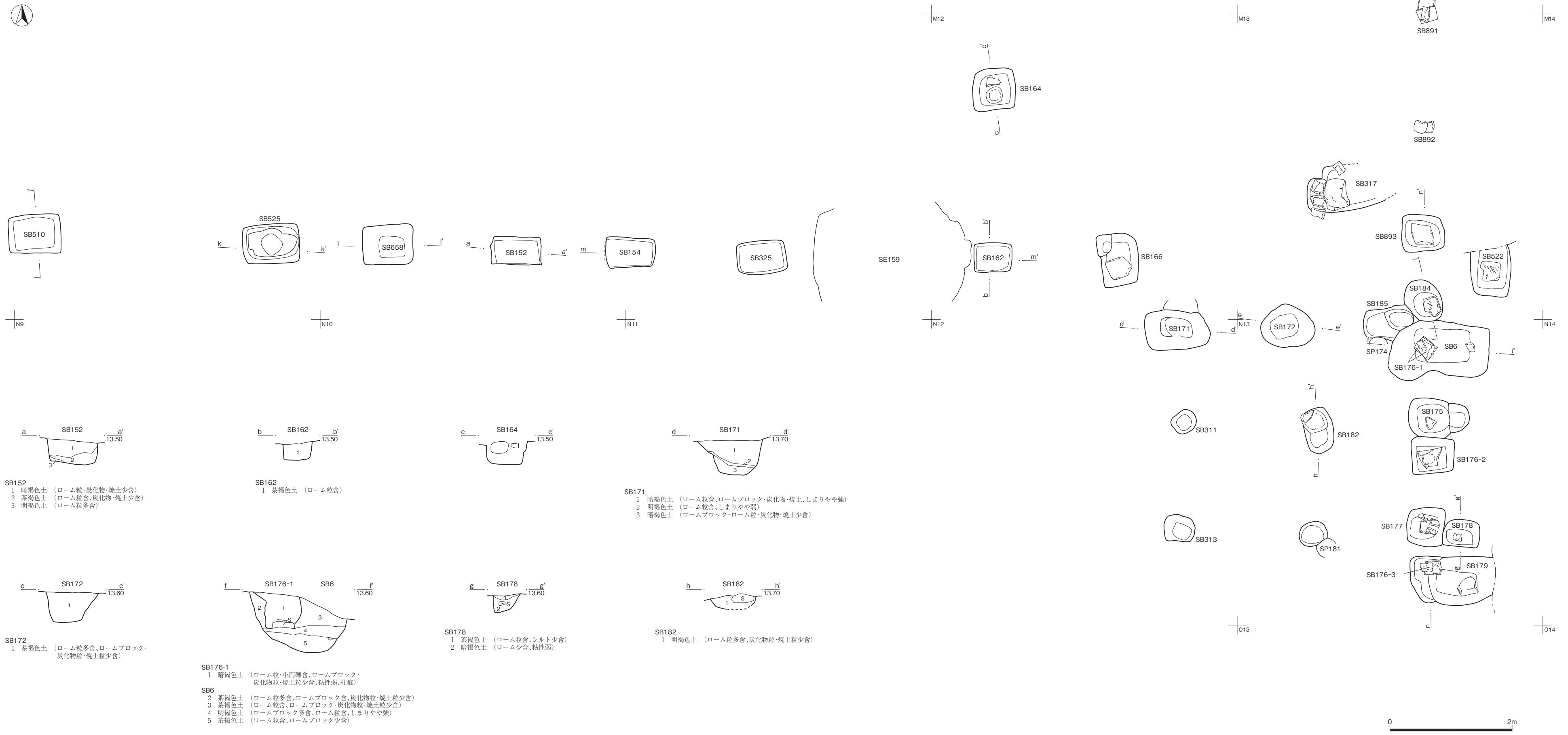
SA219



SA219
1 褐色土 (ロームブロック多含、しまり弱)

III-462 Ⅱ SA218、SA219





SB152
 1 暗褐色土 (ローム粒・炭化物・焼土少含)
 2 茶褐色土 (ローム粒含、炭化物・焼土少含)
 3 明褐色土 (ローム粒多含)

SB162
 1 茶褐色土 (ローム粒含)

SB171
 1 暗褐色土 (ローム粒含、ロームブロック・炭化物・焼土、しまりやや強)
 2 明褐色土 (ローム粒含、しまりやや弱)
 3 暗褐色土 (ロームブロック・ローム粒・炭化物・焼土少含)

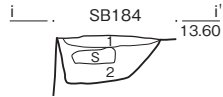
SB172
 1 茶褐色土 (ローム粒多含、ロームブロック・炭化物粒・焼土粒少含)

SB176-1
 1 暗褐色土 (ローム粒・小円礫含、ロームブロック・炭化物粒・焼土粒少含、粘性弱、柱痕)
SB6
 2 茶褐色土 (ローム粒多含、ロームブロック含、炭化物粒・焼土粒少含)
 3 茶褐色土 (ローム粒含、ロームブロック・炭化物粒・焼土粒少含)
 4 明褐色土 (ロームブロック多含、ローム粒含、しまりやや強)
 5 茶褐色土 (ローム粒含、ロームブロック少含)

SB178
 1 茶褐色土 (ローム粒含、シルト少含)
 2 暗褐色土 (ローム少含、粘性弱)

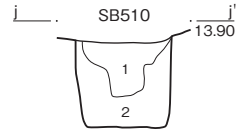
SB182
 1 明褐色土 (ローム粒多含、炭化物粒・焼土粒少含)

III-463図 SB6、SB152、SB154、SB162、SB164、SB166、SB171、SB172、SB175、SB176、SB177、SB178、SB179、SB182、SB184、SB185、SB311、SB313、SB317、SB325、SB510、SB522、SB525、SB658、SB891、SB892、SB893(1)



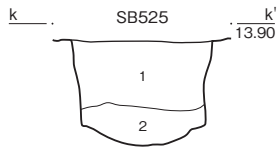
SB184

- 1 茶褐色土 (ローム粒・炭化物・焼土・漆喰少含、しまり強)
- 2 茶褐色土 (ローム粒含、ロームブロック少含)



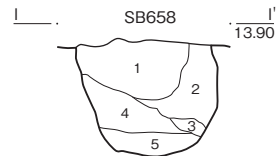
SB510

- 1 黄褐色土 (砂礫・炭化材・焼土粒・焼土ブロック多含、ロームブロック少含、しまり弱)
- 2 暗茶褐色土 (黒褐色土とロームがブロック状に混ざる)



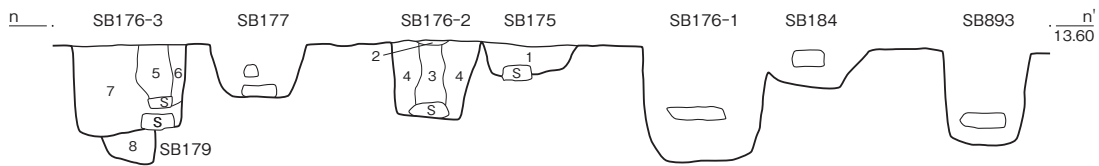
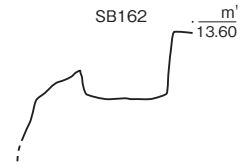
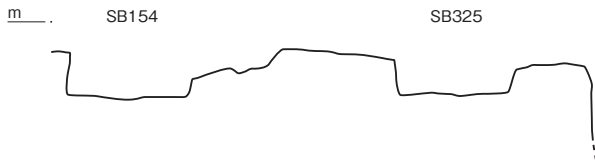
SB525

- 1 暗褐色土 (ローム粒・炭化物少含)
- 2 茶褐色土 (ローム粒含)



SB658

- 1 茶褐色土 (ローム粒・炭化物粒・焼土粒少含、しまりやや強)
- 2 明褐色土 (ローム粒多含、炭化物粒少含、しまりやや強)
- 3 明褐色土 (ローム粒含)
- 4 暗褐色土 (ローム粒・炭化物粒・焼土粒少含、粘性弱)
- 5 茶褐色土 (ローム粒含、炭化物粒・焼土粒少含、粘性弱)



SB175

- 1 茶褐色土 (ローム粒含、ロームブロック・炭化物・漆喰少含)

SB176-2

- 2 明褐色土 (ローム粒多含、しまり強)
- 3 暗褐色土 (焼土含、ローム粒・炭化物・漆喰少含、粘性弱)
- 4 茶褐色土 (ロームブロック・ローム粒含、炭化物少含、しまり強)

SB176-3

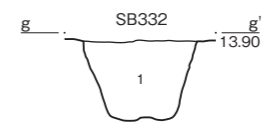
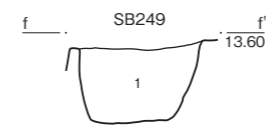
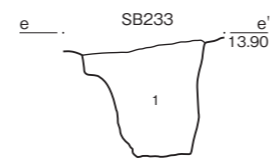
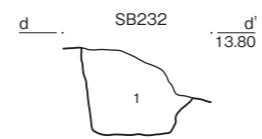
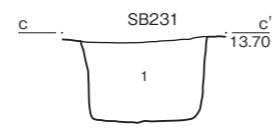
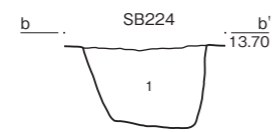
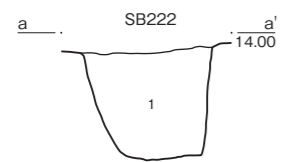
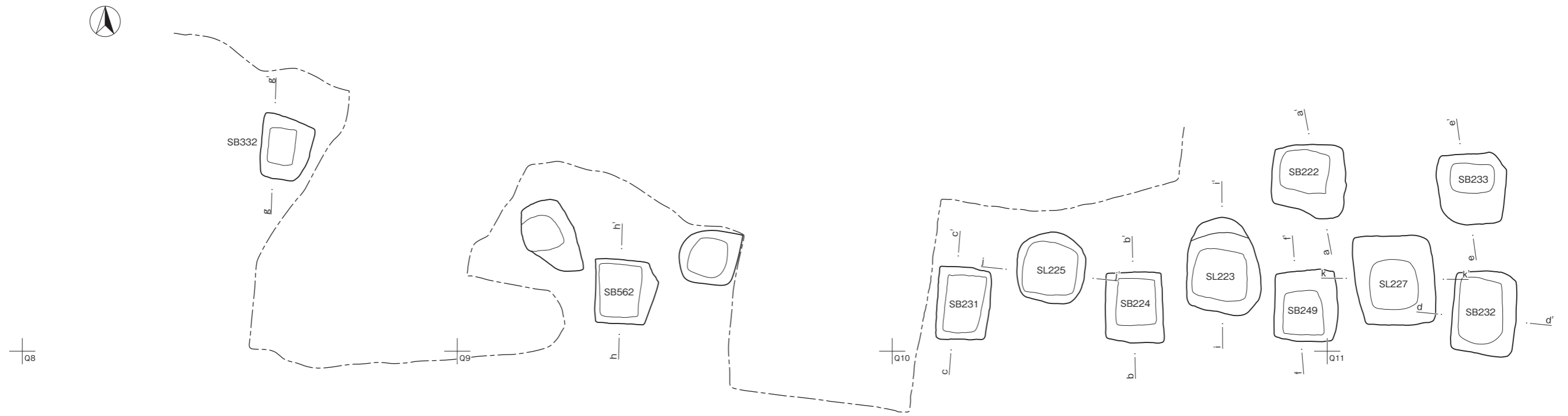
- 5 茶褐色土 (ローム粒含、粘性弱、柱痕)
- 6 茶褐色土 (ローム粒含、ロームブロック少含)
- 7 明褐色土 (ローム粒・ロームブロック多含、粘性弱)

SB179

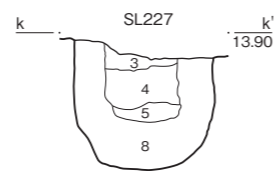
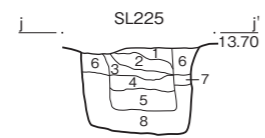
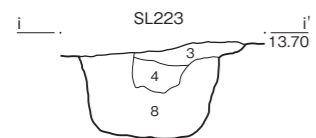
- 8 明褐色土 (ローム粒・ロームブロック多含、粘性弱)



Ⅲ-464図 SB6、SB152、SB154、SB162、SB164、SB166、SB171、SB172、SB175、SB176、SB177、SB178、SB179、SB182、SB184、SB185、SB311、SB313、SB317、SB325、SB510、SB522、SB525、SB658、SB891、SB892、SB893(2)



SB222・SB224・SB231・SB232・SB233・SB249・SB332・SB562
1 暗黄褐色土 (ロームブロック主体)

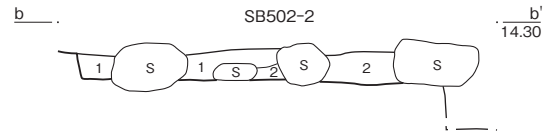
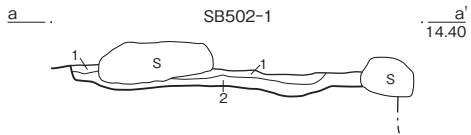
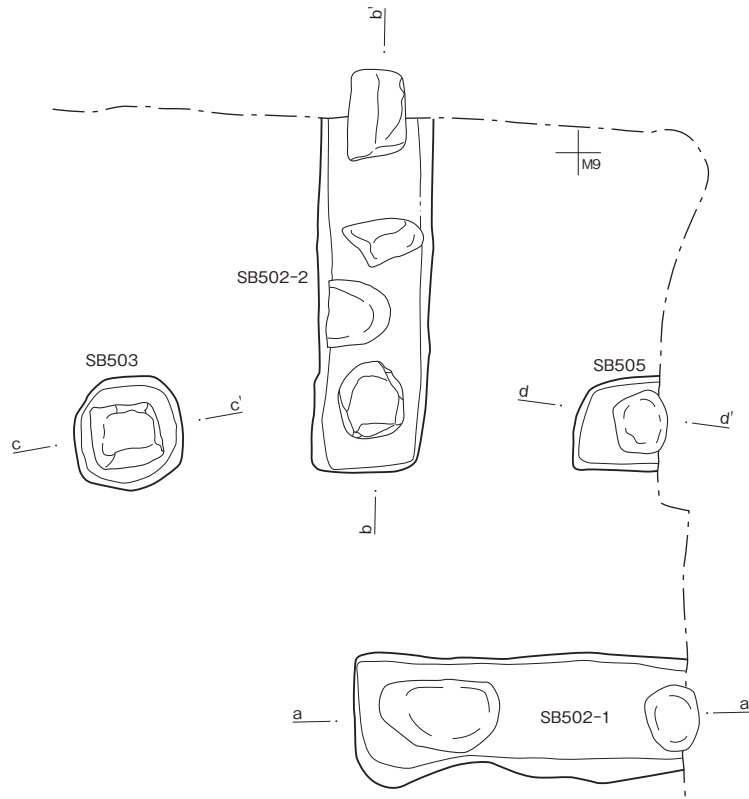


SL225・SL227・SL223
1 褐色土 (ロームブロック多含、粘性・しまり強)
2 灰褐色粘土層 (粘性・しまり強)
3 暗黄褐色土 (ロームブロック主体、粘性・しまり強)
4 褐色土 (粘性・しまり強)
5 暗黄褐色土 (ロームブロック主体、粘性・しまり強)
6 暗黄褐色土 (ロームブロック主体、しまりやや弱)
7 褐色土 (粘性・しまり強)
8 暗黄褐色土 (ロームブロック主体、粘性やや弱、しまり弱)



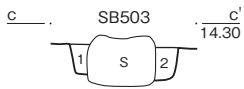


MG



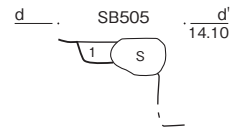
SB502-1.2

- 1 茶褐色土 (炭化物粒・焼土ブロック多含、漆喰少含、粘性やや弱)
- 2 灰褐色土 (炭化物粒・焼土ブロック・砂質シルト含、漆喰少含)



SB503

- 1 茶褐色土
- 2 暗褐色土 (炭化物粒・焼土ブロック微含)



SB505

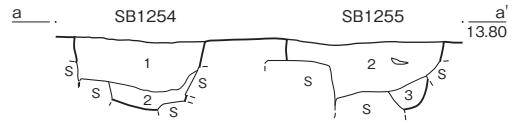
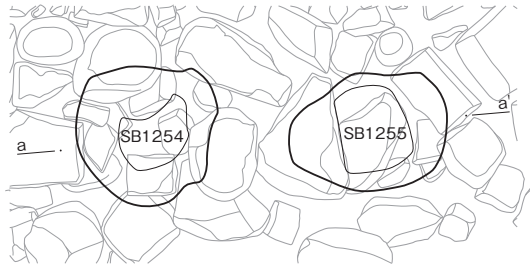
- 1 茶褐色土 (黒色土主体、炭化物粒・焼土ブロック・漆喰微含)



III-466図 SB502、SP503、SP505



A8 S2m
E2m



SB1254・1255

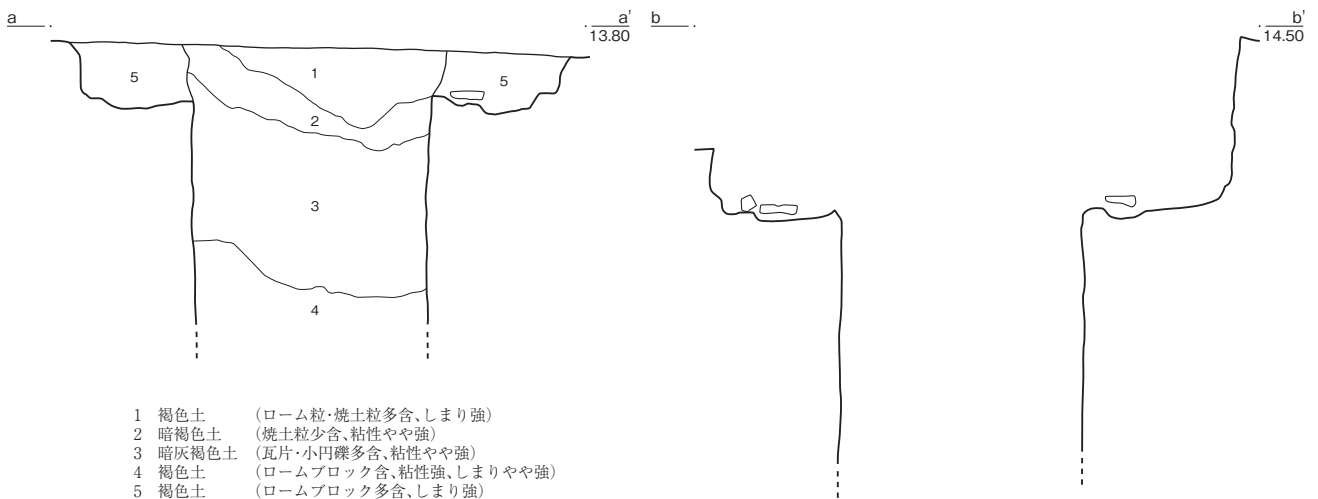
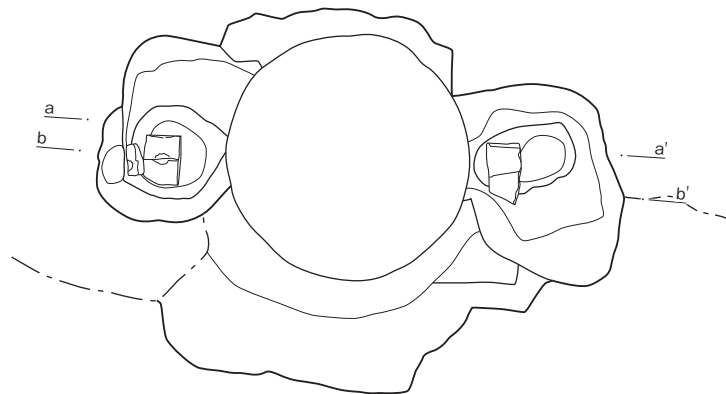
- 1 暗黄褐色土 (ロームブロック多含、しまりやや弱)
- 2 褐色土 (ローム粒含、粘性やや強、しまりやや弱)
- 3 暗黄褐色土 (ローム粒極多含、ロームブロック多含、粘性やや強、しまり弱)



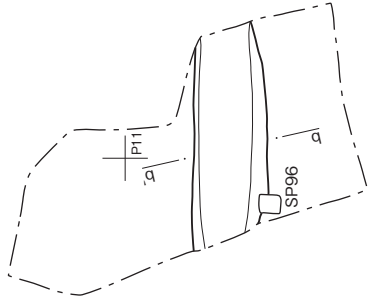
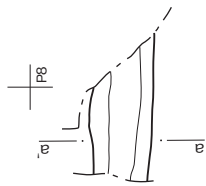
Ⅲ-467図 SB1254, SB1255



Q7 S2m
E1m



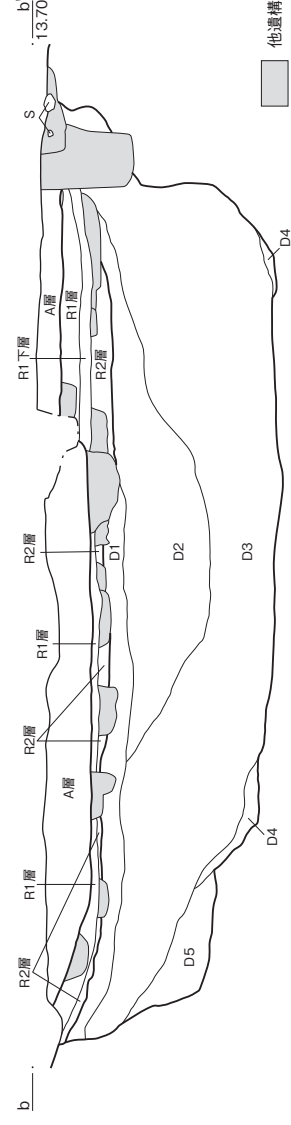
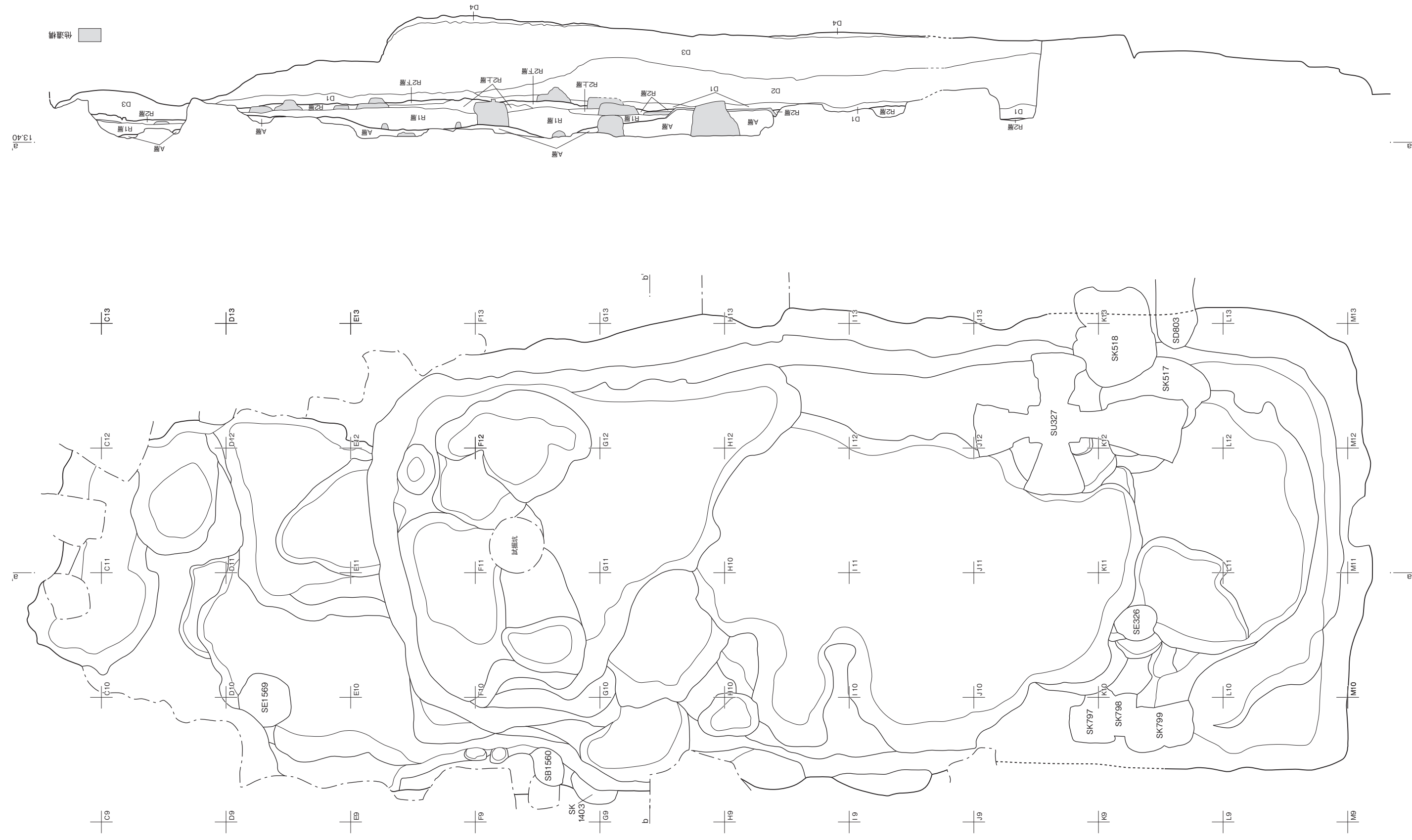
Ⅲ-468図 SE108



- 1 黒褐色土 (小片礫含、しまりなし)
- 2 明茶褐色土 (焼土・炭化物・ローム粒多含)

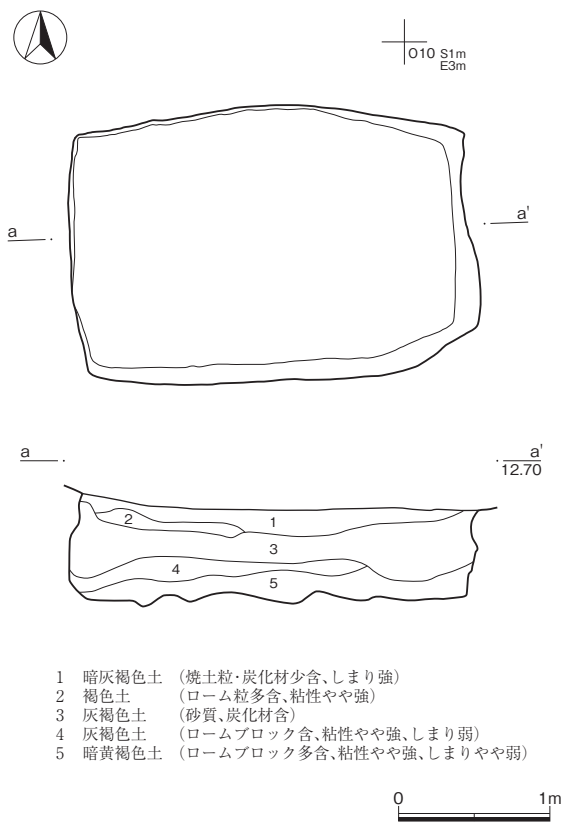


III-469図 SD98

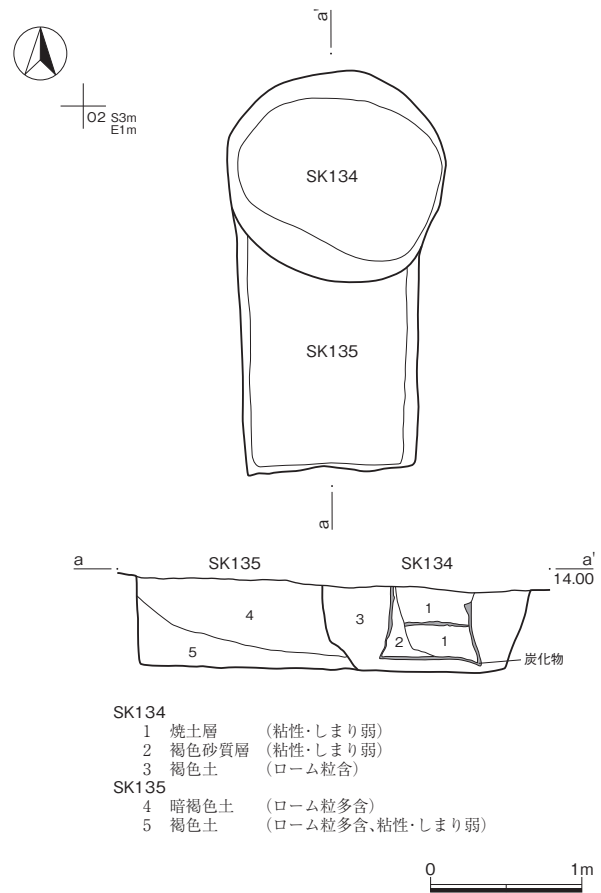


- SK3
 D1 灰褐色土 (シルトブロック(10cm大)含)
 D2 黒色土 (ローム粒・ロームブロック(10cm大)・炭化物粒・焼土粒・目多含、シルトブロック(10~15cm)含、カンナ屑を含む)
 D3 黒色土 (ローム粒・炭化物粒・焼土粒極多含、シルト含、カンナ屑を含む)
 D4 茶褐色土 (ローム粒多含、炭化物粒・焼土粒少含、しまりややぶ)
 D5 明褐色土 (ローム粒・ロームブロック多含、焼土粒含、炭化物粒少含)

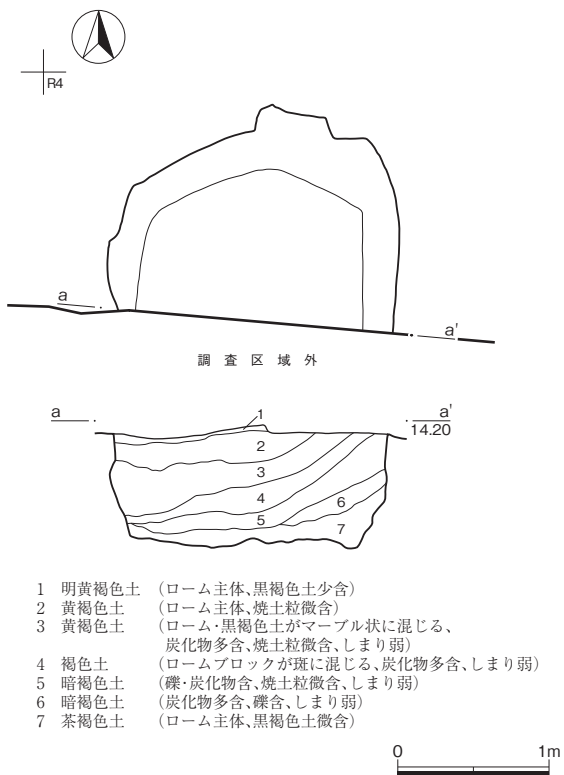
Ⅲ-470図 SK3



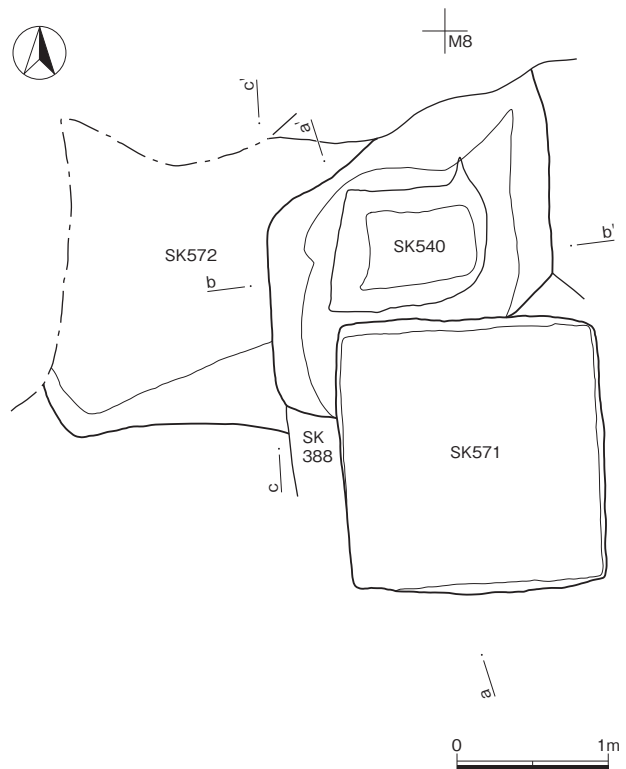
Ⅲ-471図 SK132



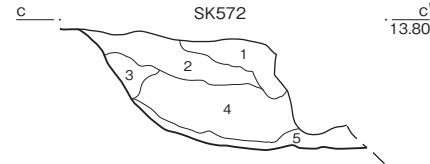
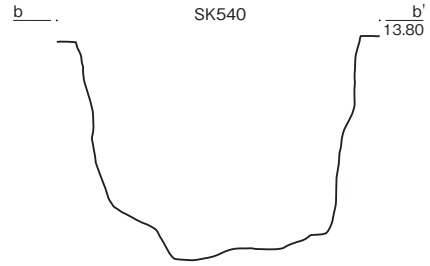
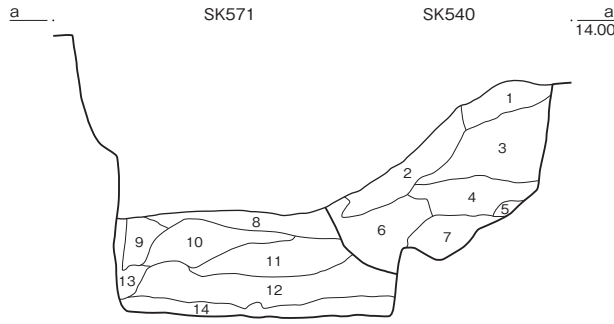
Ⅲ-472図 SK134、SK135



Ⅲ-473図 SK333



Ⅲ-474図 SK540、SK571、SK572(1)

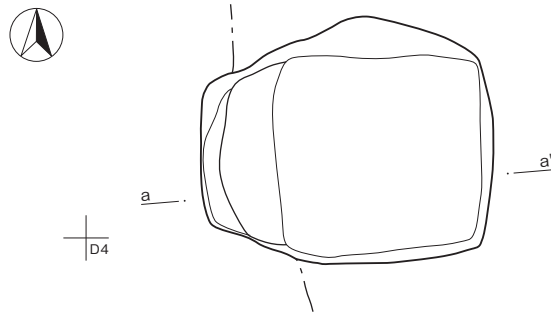


- SK540**
- 1 茶褐色土 (ロームブロック少含、黒褐色土微含、粘性弱、しまりやや強)
 - 2 褐色土 (ローム粒・ロームブロック含、焼土粒・炭化物少含、粘性極弱、しまり弱)
 - 3 黄褐色土 (ロームブロック多含、黒褐色土少含、焼土粒微含、粘性弱、しまりやや強)
 - 4 黄褐色土 (ローム粒・ロームブロック含、炭化物微含、しまりやや強)
 - 5 黄褐色土 (ロームブロック含、粘性弱、しまり弱)
 - 6 茶褐色土 (ローム粒・ロームブロック含、焼土粒少含、炭化物微含、粘性弱、しまり弱)
 - 7 明黄褐色土 (ロームブロック主体、黒褐色土微含、しまりやや強)
- SK571**
- 8 褐色土 (ローム粒・焼土粒含、炭化物・礫少含、しまり弱)
 - 9 黄褐色土 (ローム粒・ロームブロック含、焼土粒・炭化物少含、しまり弱)
 - 10 褐色土 (ローム粒・ロームブロック・焼土粒・焼土ブロック・炭化物少含、粘性やや弱、しまり強)
 - 11 褐色土 (ローム粒・ロームブロック多含、焼土粒微含、しまりやや強)
 - 12 褐色土 (ローム粒・ロームブロック含、焼土ブロック少含、しまりやや強)
 - 13 暗褐色土 (ロームブロック含、焼土粒・焼土ブロック少含、粘性弱、しまり弱)
 - 14 暗褐色土 (焼土粒・炭化物少含、しまり弱)

- SK572**
- 1 黒褐色土 (ロームブロック・黒褐色土多、礫少含、粘性強、しまり強)
 - 2 暗黄褐色土 (ローム粒・ロームブロック多含、礫微含、しまり強)
 - 3 褐色土 (ローム粒少含、礫含、炭化物微含、粘性弱、しまり弱)
 - 4 暗褐色土 (黒褐色土主体、ロームブロック含、炭化物・礫微含、粘性やや弱、しまりやや強)
 - 5 褐色土 (小円礫多含、ローム粒少含、炭化物粒微含、粘性弱、しまり弱)



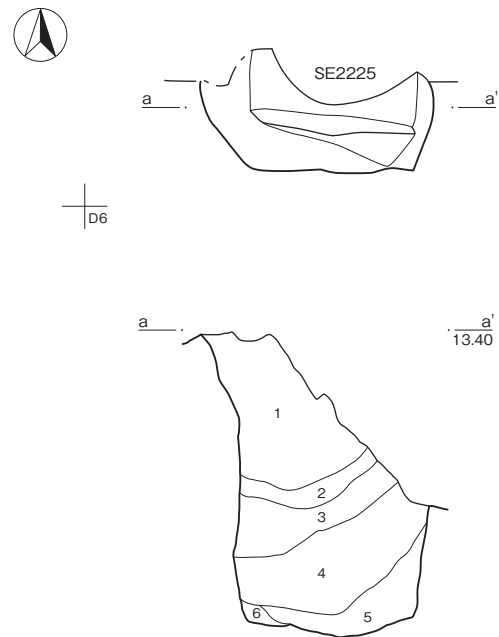
III-475図 SK540、SK571、SK572(2)



- 1 暗黄褐色土 (ロームブロック極多含、焼土粒微含、しまり強)
- 2 暗褐色土 (ローム粒多含、炭化材片少含、焼土粒微含、しまりやや強)
- 3 暗黄褐色土 (ロームの埋土)
- 4 暗黄褐色土 (ロームブロック主体、3層より暗い)
- 5 暗褐色土 (ロームブロック極多含、しまり極強)
- 6 黒色炭化層 (炭の微粒子、粘性やや弱、しまりやや強)
- 7 褐色土 (ロームブロック多含、粘性やや強、しまり強)
- 8 暗黄褐色土 (ロームブロック主体、灰白色粘土塊少含、しまりやや強)
- 9 褐色土 (ロームブロック多含、焼土粒微含、しまり極強)
- 10 暗黄褐色土 (ロームブロック極多含、粘性やや強、しまり強)



III-476図 SK1186



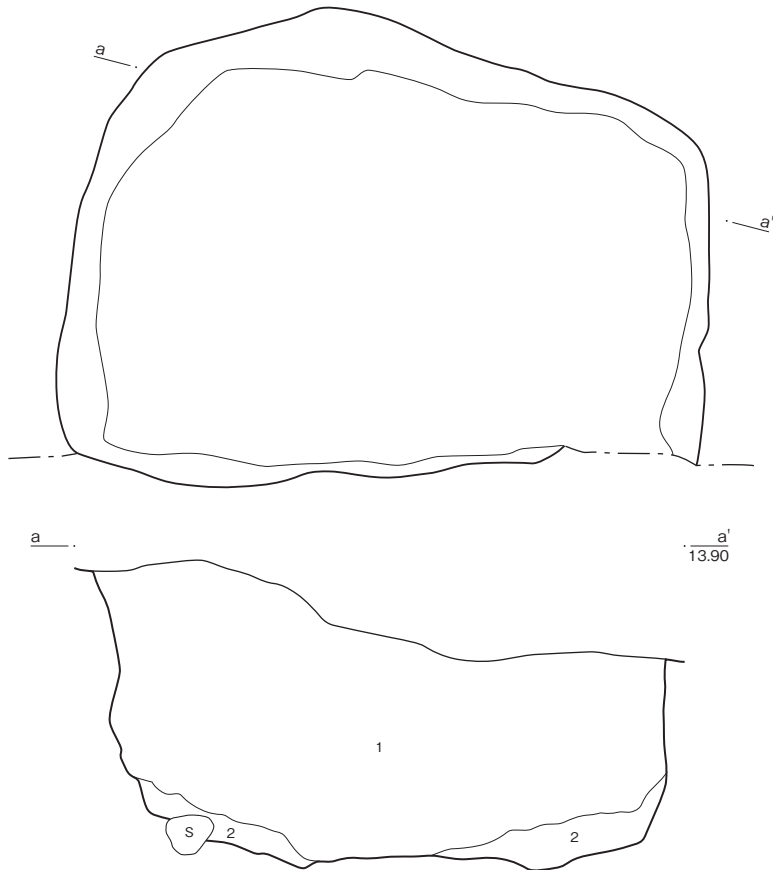
- 1 暗黄褐色土 (ロームブロック・粘土ブロック主体、粘性やや強、しまり極強)
- 2 褐色土 (ローム粒・焼土粒・黒色土粒少含、粘性やや強、しまり強)
- 3 暗黄褐色土 (ロームブロック主体、焼土ブロック・粘土ブロック・黒色土粒少含、粘性・しまりやや強)
- 4 褐色土 (ローム粒極多含、ロームブロック・焼土粒・粘土ブロック少含、しまりやや強)
- 5 褐色土 (ローム粒極多含、焼土粒・黒色土粒微含)
- 6 暗褐色土 (ローム粒・焼土粒少含、粘性強、しまりやや強)



III-477図 SK1187



J7



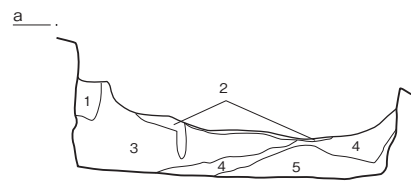
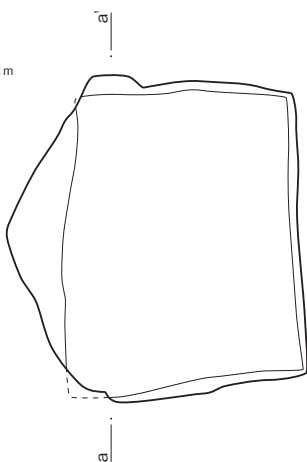
- 1 褐色土 (ローム粒・ロームブロック・炭化物粒・焼土粒・焼土ブロック・礫やや多含、瓦片少含、粘性・しまり強)
 2 灰黄褐色土 (ローム粒・ロームブロックやや多含、炭化物粒・焼土粒・焼土ブロック・灰色シルト粒質粘土・礫・瓦片少含、粘性やや強、しまり強)

0 1m

Ⅲ-478図 SK1265



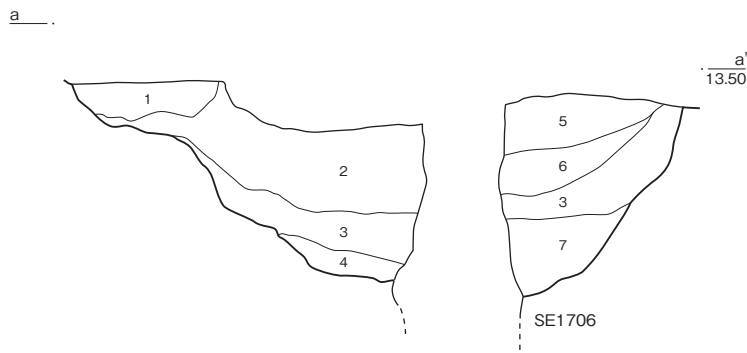
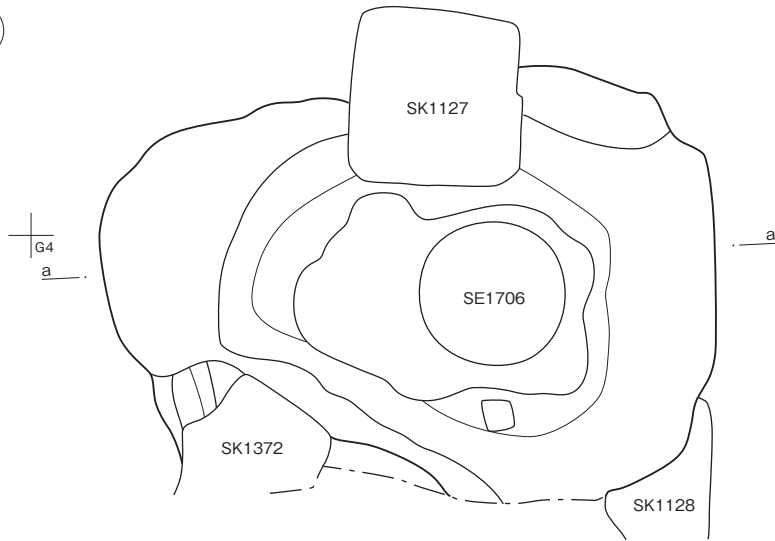
EB S1m



- 1 褐色土 (ローム粒・ロームブロック極多含、黒色土粒・小円礫少含、炭化物粒・焼土粒微含、粘性弱、しまり強)
 2 褐色土 (ローム粒・ロームブロック・小円礫・黒色土粒少含、焼土粒微含、粘性弱、しまり強)
 3 黄褐色土 (ローム粒・ロームブロック極多含、黒色土粒やや多含、炭化物粒・小円礫・瓦片少含、粘性弱、しまり強)
 4 黒褐色土 (黒色土粒極多含、ローム粒・ロームブロック・炭化物粒・焼土粒・焼土ブロック少含、小円礫微含、粘性弱、しまり強)
 5 黄褐色土 (ローム粒・ロームブロック極多含、黒色土ブロックやや多含、炭化物粒・焼土粒微含、粘性強、しまり強)

0 1m

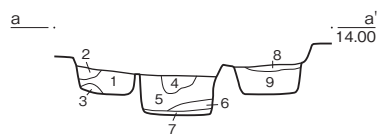
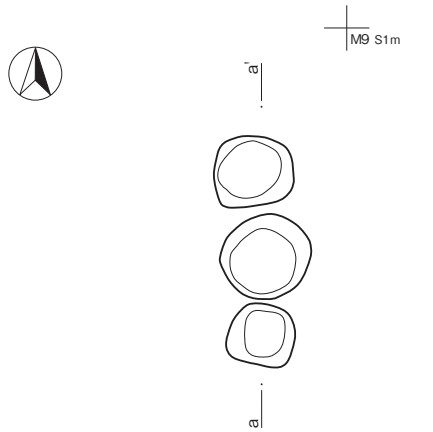
Ⅲ-479図 SK1327



- 1 灰褐色土 (ローム粒・ロームブロック・礫多含、炭化物粒・焼土粒・焼土ブロック・灰白色粘土少含、粘性弱、しまり弱)
- 2 黄褐色土 (ローム粒・ロームブロック多含、炭化物粒・焼土粒少含、黒色土・礫微含、粘性やや弱、しまり強)
- 3 褐色土 (ローム粒・ロームブロックやや多含、焼土粒・焼土ブロック少含、炭化物粒含、粘性弱、しまり強)
- 4 黄褐色土 (ローム粒・ロームブロックやや多含、炭化物粒・焼土粒少含、粘性やや弱、しまり強)
- 5 黄褐色土 (ローム粒・ロームブロックやや多含、炭化物粒・焼土粒・焼土ブロック・黒色土少含、礫微含、粘性やや弱、しまり強)
- 6 褐色土 (ローム粒・ロームブロック多含、炭化物粒・焼土粒・灰色粘土・黒色土少含、粘性やや弱、しまり強)
- 7 黄褐色土 (ローム粒・ロームブロックやや多含、焼土粒・焼土ブロック・黒色土・灰色粘土少含、炭化物粒微含、粘性弱、しまりやや強)



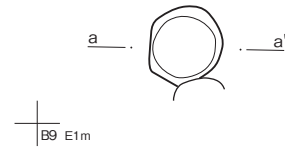
III-480図 SK1329



- 1 暗褐色土 (ローム粒少含、炭化物・焼土ブロック微含、しまり強)
- 2 暗茶褐色土 (ローム粒・焼土粒含、しまり弱)
- 3 黒色土 (しまり弱)
- 4 褐色土 (ローム粒やや多含、炭化物微含、しまり強)
- 5 暗褐色土 (ローム粒少含、しまり弱)
- 6 灰褐色土 (ロームブロックやや多含、礫少含、しまり弱)
- 7 青灰色 (砂礫主体、ロームブロック微含、しまりなし)
- 8 暗赤褐色土 (焼土粒・焼土ブロック・炭化物多含、しまり弱)
- 9 褐色土 (ローム粒・炭化物少含、しまりやや強)



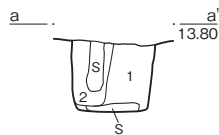
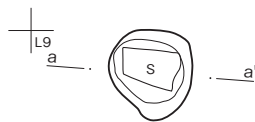
III-481 Ⅹ SL576



- 1 灰褐色粘土 (鉄分混入、粘性・しまりやや強)



III-482 Ⅹ SL1291



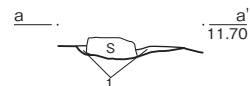
- 1 黄褐色土 (ローム粒・ロームブロック含、焼土粒微含、粘性やや弱、しまりやや強)
- 2 暗褐色土 (ローム粒・ロームブロック少含、粘性弱、しまりやや弱)



III-483 Ⅹ SP640



D13



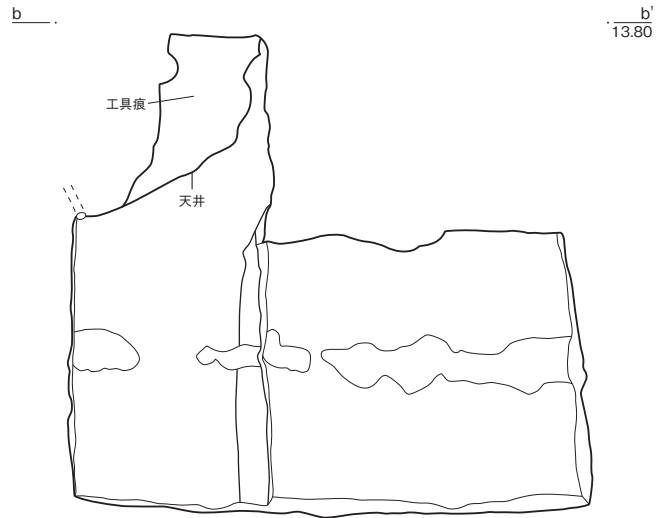
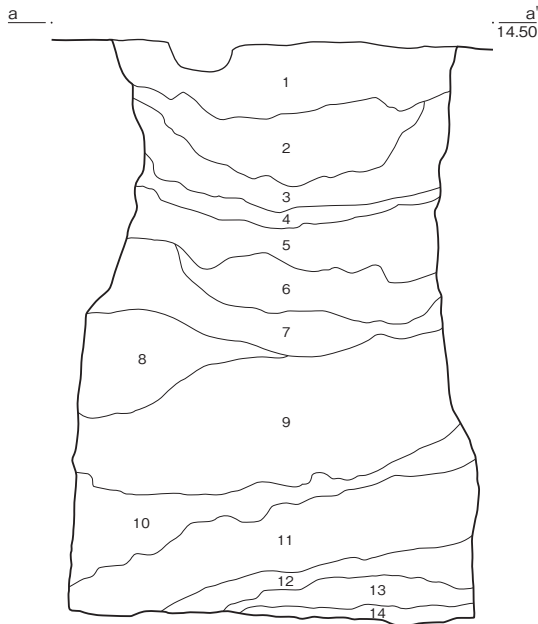
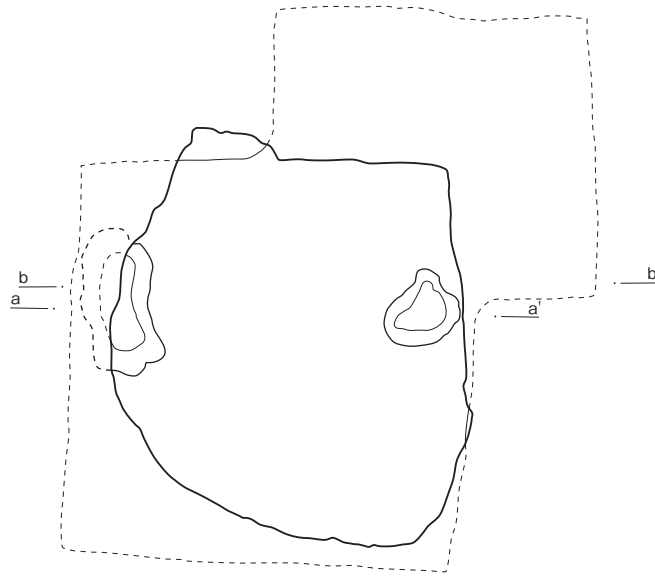
- 1 黒褐色土 (ローム粒・炭化物・砂少含)



III-484 Ⅹ SP1645



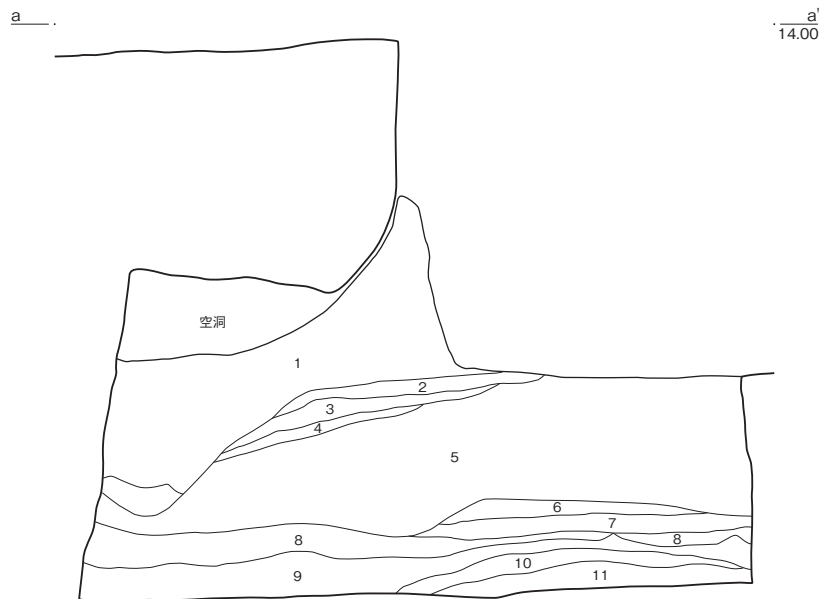
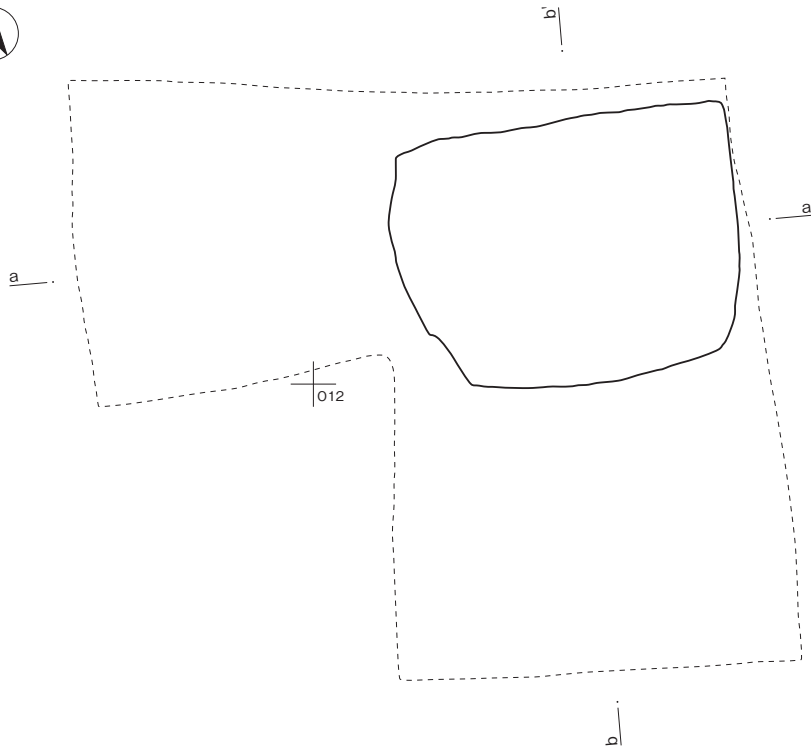
FR6



- 1 褐色土 (ローム粒・焼土粒多含、しまり強)
- 2 暗黄褐色土 (ロームブロック多含、しまり強)
- 3 暗褐色土 (ローム粒・焼土粒含、しまりやや弱)
- 4 褐色土 (ローム粒含、しまり、やや弱)
- 5 暗褐色土 (焼土粒多含、しまりやや弱)
- 6 暗褐色土 (焼土粒・瓦片多含、しまりやや弱)
- 7 暗褐色土 (ローム粒含、焼土粒少含、しまりやや弱)
- 8 暗褐色土 (ロームブロック少含、しまり弱)
- 9 褐色土 (ロームブロック多含、しまり弱)
- 10 暗黄褐色土 (ロームブロック極多含、粘性強、しまりやや弱)
- 11 褐色土 (焼土粒微含、粘性やや強、しまりやや弱)
- 12 褐色土 (ロームブロック含、粘性強、しまりやや弱)
- 13 褐色土 (粘性強、しまりやや弱)
- 14 淡褐色土 (ロームブロック少含、粘性極強)



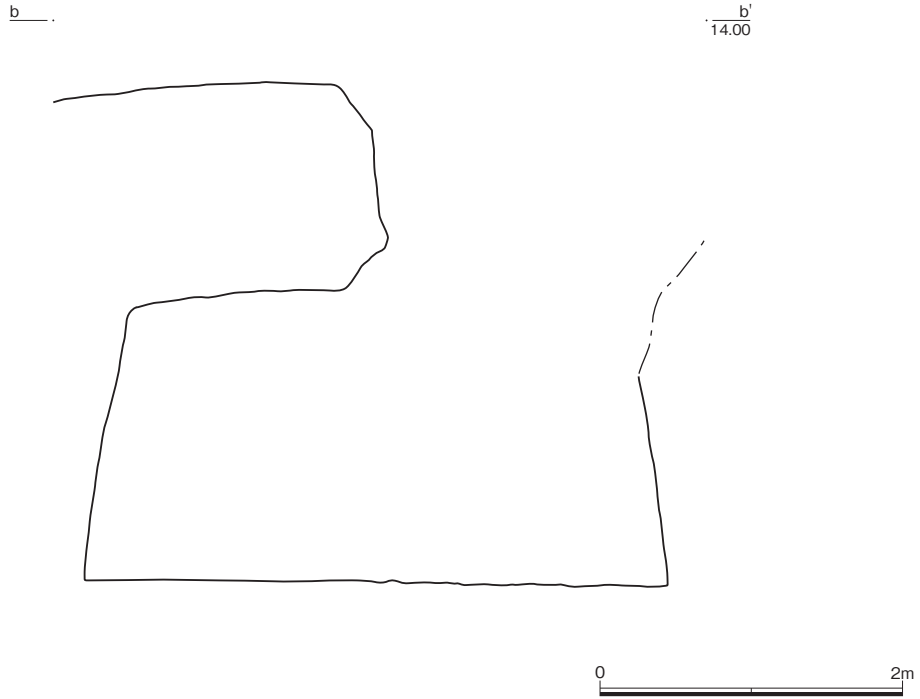
III-485図 SU11



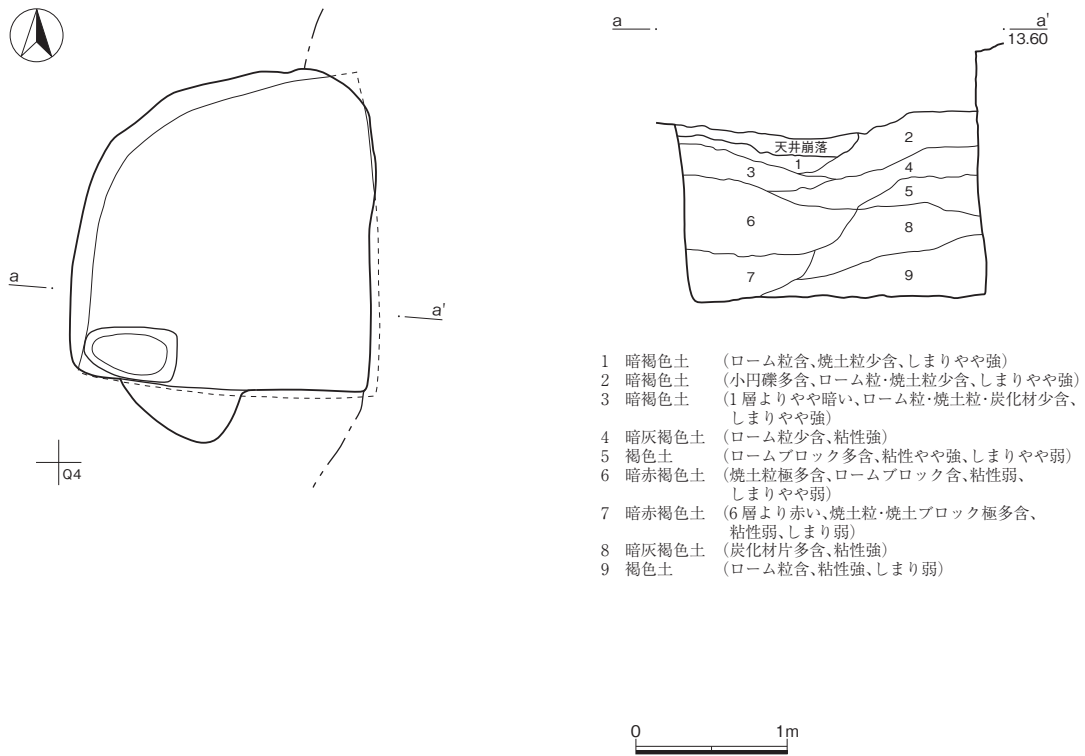
- 1 褐色土 (焼土粒多含、しまりやや弱)
- 2 暗黄褐色土 (しまりやや弱)
- 3 暗褐色土 (しまりやや弱)
- 4 暗黄褐色土 (ロームブロック含、粘性やや強、しまりやや弱)
- 5 褐色土 (焼土粒・瓦片多含、粘性やや強、しまりやや弱)
- 6 暗黄褐色土 (粘性強)
- 7 褐色土 (焼土粒・ローム粒微、粘性強、しまりやや弱)
- 8 暗黄褐色土 (ロームブロック主体、粘性やや強)
- 9 褐色土 (西側に瓦片多量混入、焼土粒・ローム粒少含、粘性強、しまりやや弱)
- 10 暗黄褐色土 (ローム粒多含、粘性強、しまりやや強)
- 11 暗褐色土 (焼土粒・炭化材多含、粘性強、しまりやや弱)



III-486図 SU12(1)

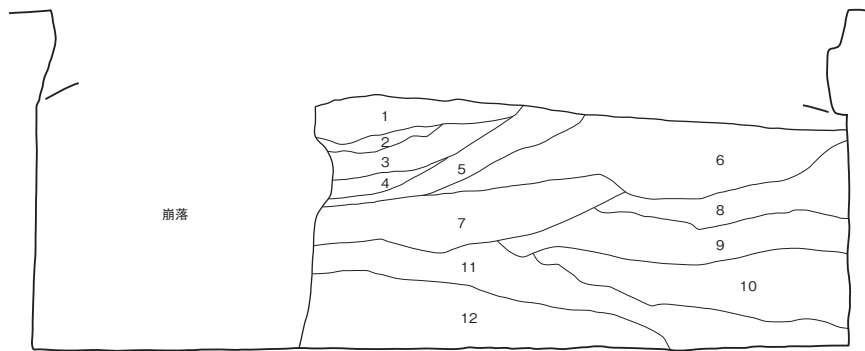
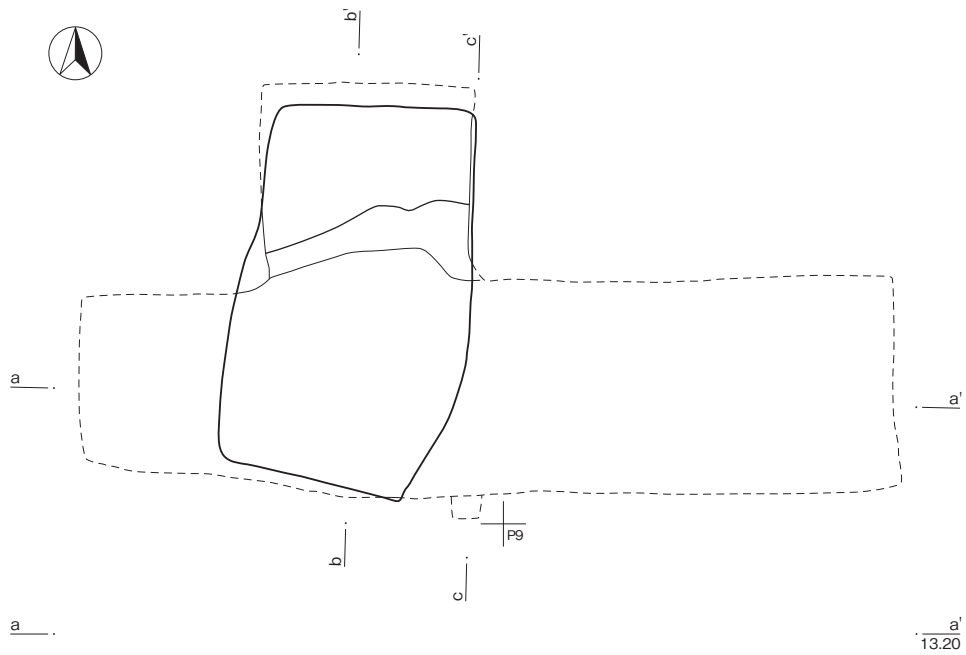


III-487図 SU12(2)

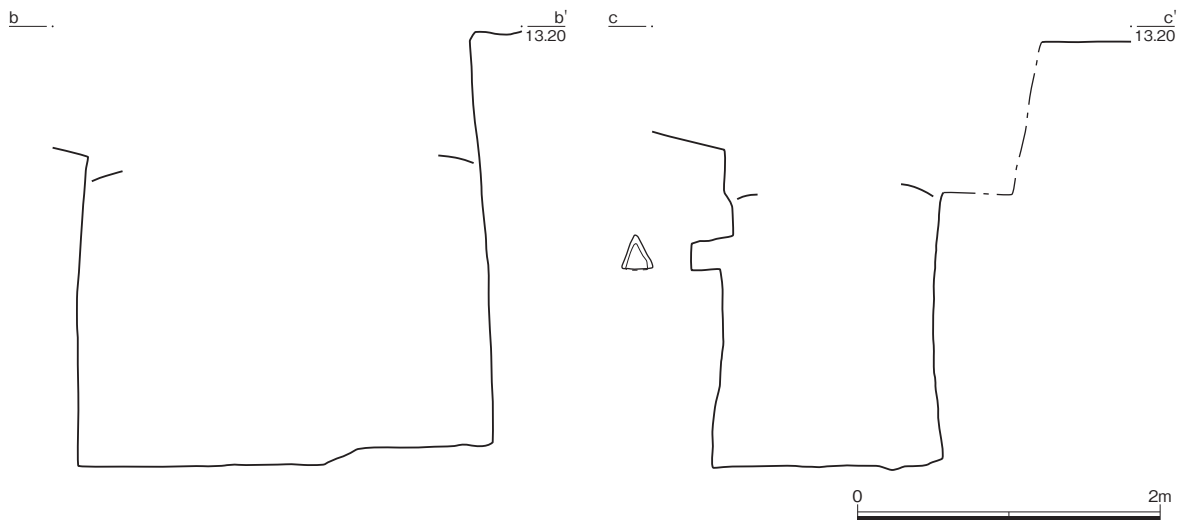


- 1 暗褐色土 (ローム粒含、焼土粒少含、しまりやや強)
- 2 暗褐色土 (小円礫多含、ローム粒・焼土粒少含、しまりやや強)
- 3 暗褐色土 (1層よりやや暗い、ローム粒・焼土粒・炭化材少含、しまりやや強)
- 4 暗灰褐色土 (ローム粒少含、粘性強)
- 5 褐色土 (ロームブロック多含、粘性やや強、しまりやや弱)
- 6 暗赤褐色土 (焼土粒極多含、ロームブロック含、粘性弱、しまりやや弱)
- 7 暗赤褐色土 (6層より赤い、焼土粒・焼土ブロック極多含、粘性弱、しまり弱)
- 8 暗灰褐色土 (炭化材片多含、粘性強)
- 9 褐色土 (ローム粒含、粘性強、しまり弱)

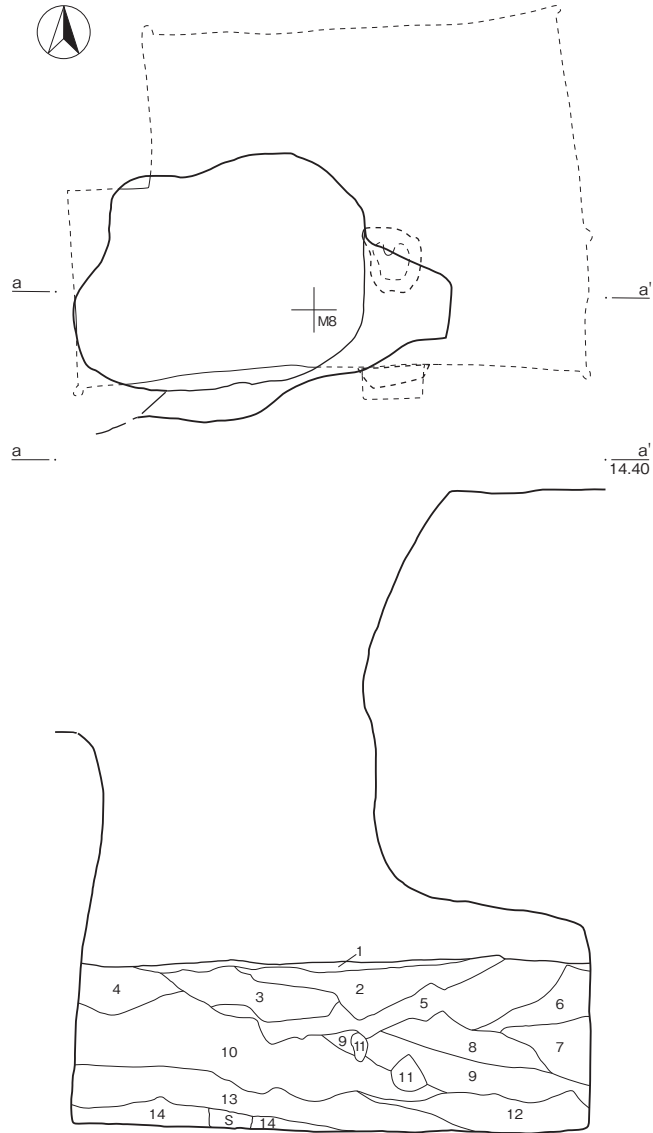
III-488図 SU436



- | | |
|------------------------------|-----------------------------------|
| 1 暗褐色土 (焼土粒・小円礫含、粘性やや弱、しまり弱) | 7 暗赤褐色土 (焼土ブロック多含、粘性弱、しまり弱) |
| 2 褐色土 (ロームブロック多含、粘性やや弱、しまり弱) | 8 褐色土 (ロームブロック極多含、粘性弱、しまり弱) |
| 3 褐色土 (焼土粒・小円礫含、粘性やや弱、しまり弱) | 9 褐色土 (焼土粒多含、ロームブロック含、しまり弱) |
| 4 暗褐色土 (ローム粒少含、しまり弱) | 10 褐色土 (ロームブロック多含、焼土粒含、しまり弱) |
| 5 褐色土 (ローム粒多含、しまり弱) | 11 暗赤褐色土 (焼土粒極多含、炭化材含、粘性弱、しまり弱) |
| 6 暗赤褐色土 (焼土粒多含、粘性弱、しまり弱) | 12 暗赤褐色土 (焼土粒・焼土ブロック極多含、粘性弱、しまり弱) |



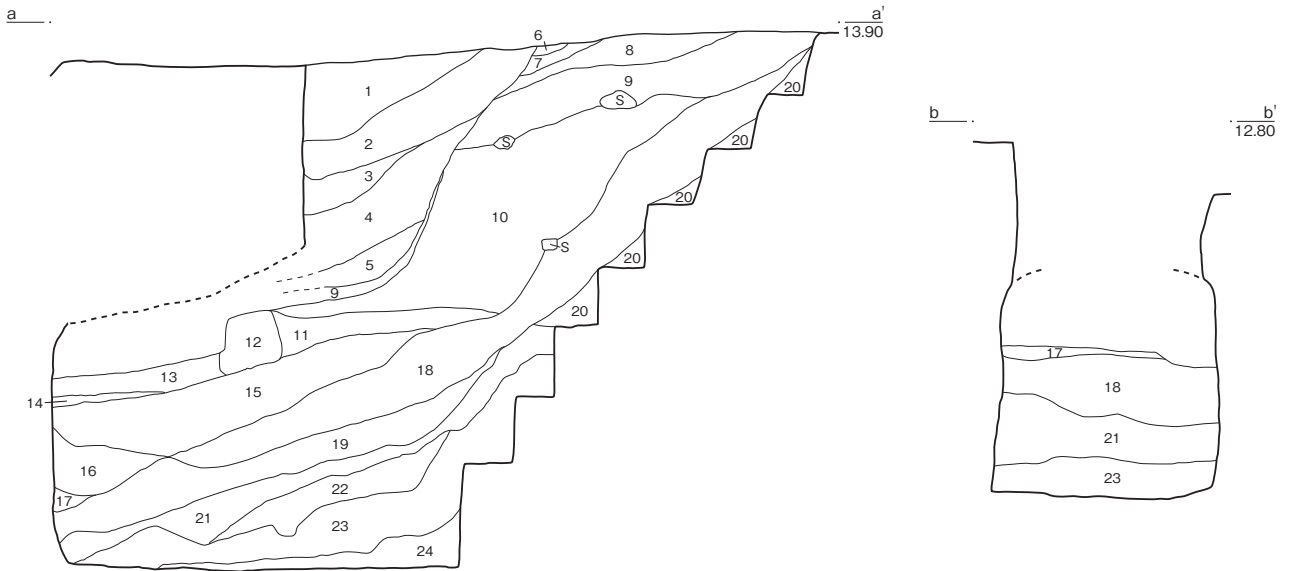
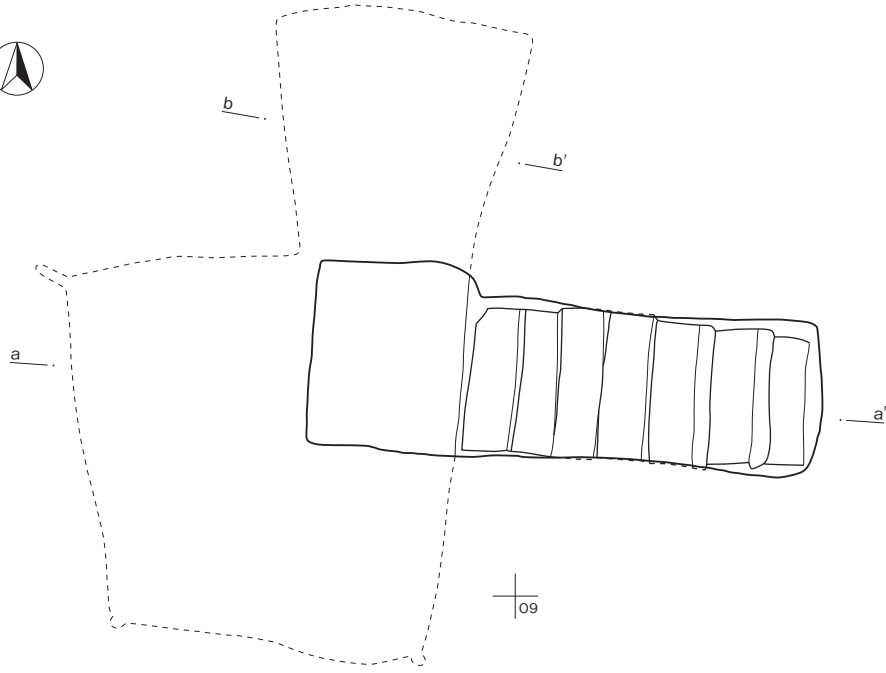
III-489図 SU247



- 1 灰褐色土 (ローム粒・ロームブロックやや多含、炭化物粒・焼土粒・焼土ブロック少含、粘性やや強、しまり強)
- 2 褐灰色土 (ローム粒・ロームブロック・焼土粒・焼土ブロック少含、瓦片多含、炭化物粒微含、粘性なし、しまりやや強)
- 3 褐色土 (ローム粒・ロームブロックやや多含、炭化物粒・焼土粒・焼土ブロック・礫少含、粘性やや弱、しまりやや強)
- 4 褐色土 (焼土粒・焼土ブロックやや多含、ローム粒・ロームブロック・炭化物粒少含、粘性やや弱、しまりやや強)
- 5 黄褐色土 (ローム粒・ロームブロック多含、炭化物粒・礫少含、焼土粒微含、粘性やや弱、しまりやや強)
- 6 灰褐色土 (焼土粒・焼土ブロックやや多含、ローム粒・ロームブロック・炭化物粒少含、粘性やや弱、しまりやや強)
- 7 黄褐色土 (ローム主体、ロームブロック多含、焼土粒やや多含、炭化物粒微含、しまりやや強)
- 8 赤褐色土 (焼土粒・焼土ブロックやや多含、ローム粒・ロームブロック・炭化物粒少含、粘性やや弱、しまりやや強)
- 9 褐色土 (ローム粒・ロームブロック・炭化物粒・焼土粒・焼土ブロック少含、粘性やや弱、しまりやや強)
- 10 黄褐色土 (ローム粒・ロームブロック多含、炭化物粒・焼土粒・焼土ブロック・中礫少含、粘性やや弱、しまり強)
- 11 黄褐色土 (ローム粒・ロームブロック多含、炭化物粒・焼土粒・少含、粘性強、しまり強)
- 12 褐色土 (炭化物粒・焼土粒・焼土ブロックやや多含、ローム粒・ロームブロック少含、粘性やや弱、下層は粘性ややあり、しまりやや強)
- 13 褐色土 (ローム粒・ロームブロック多含、焼土粒・焼土ブロックやや多含、炭化物粒少含、しまり強)
- 14 灰色土 (ローム粒・ロームブロック・炭化物粒・焼土粒・焼土ブロック・礫少含、上層ほど粘性が強い、しまりやや強)

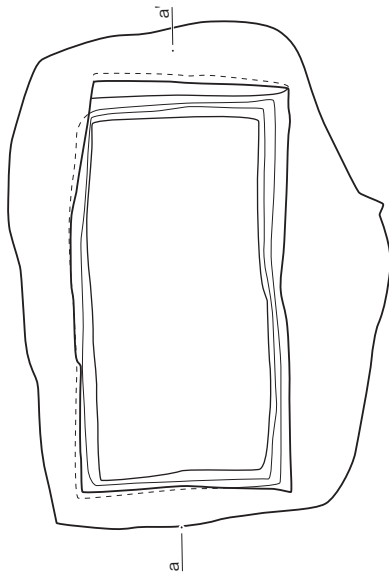
0 2m

III-490図 SU445



- | | |
|----------|---|
| 1 茶褐色土 | (ローム粒・ロームブロック多含、焼土粒・礫少含、炭化物含、しまりやや強) |
| 2 黄褐色土 | (ローム主体、炭化物多含、焼土粒・礫少含、しまりやや弱) |
| 3 暗褐色土 | (ローム粒・ロームブロック・礫含、焼土粒・焼土ブロック少含、しまりやや弱) |
| 4 黄褐色土 | (ロームブロック多含、炭化物含、焼土粒・焼土ブロック少含、しまりやや弱) |
| 5 赤褐色土 | (ローム粒・ロームブロック少含、焼土粒含、炭化物・礫少含、しまりやや強) |
| 6 明茶褐色土 | (ローム粒・ロームブロック少含、焼土粒・焼土ブロック含、炭化物微含、しまりやや強) |
| 7 黄褐色土 | (ローム粒・ロームブロック含、焼土粒・焼土ブロック少含、炭化物微含、しまりやや強) |
| 8 褐色土 | (ローム粒・ロームブロック少含、焼土粒・焼土ブロック含、炭化物少含、漆喰微含、しまりやや強) |
| 9 灰褐色土 | (ローム粒・ロームブロック・焼土粒・焼土ブロック・炭化物・礫少含、しまり弱) |
| 10 赤褐色土 | (ローム粒・ロームブロック少含、焼土粒・焼土ブロック多含、炭化物・礫含、粘性弱、しまり弱) |
| 11 暗褐色土 | (ローム粒・ロームブロック・焼土粒・焼土ブロック・炭化物・礫少含、粘性弱、しまりやや強) |
| 12 明黄褐色土 | (ロームブロック、天井崩落土、しまり強) |
| 13 黄褐色土 | (ローム主体、天井崩落土、しまり強) |
| 14 灰褐色土 | (ローム粒・ロームブロック・炭化物少含、粘性極強、しまり強) |
| 15 暗褐色土 | (ローム粒・ロームブロック・焼土粒・焼土ブロック少含、炭化物含、粘性弱、しまりやや強) |
| 16 褐灰色土 | (ローム粒・ロームブロック・焼土粒・焼土ブロック含、炭化物少含、しまりやや強) |
| 17 灰褐色土 | (ローム粒・ロームブロック少含、焼土粒・焼土ブロック含、炭化物微含、粘性やや強、しまりやや強) |
| 18 灰褐色土 | (ローム粒・ロームブロック・焼土粒・焼土ブロック・炭化物少含、粘性なし、しまりやや強) |
| 19 明灰褐色土 | (ローム粒・ロームブロック少含、焼土粒・焼土ブロック含、炭化物少含、粘性弱、しまりやや強) |
| 20 黄褐色土 | (ローム主体、炭化物少含、しまりやや強) |
| 21 褐灰色土 | (ローム粒・ロームブロック少含、焼土粒・焼土ブロック・炭化物含、しまりやや強) |
| 22 褐色土 | (ローム粒・ロームブロック含、焼土粒・炭化物少含、粘性弱、しまりやや強) |
| 23 暗褐色土 | (ローム粒・ロームブロック少、焼土含、しまりやや強) |
| 24 黄褐色土 | (ローム主体、炭化物少含、しまりやや強) |

III-491図 SU631



木枠検出



掘方

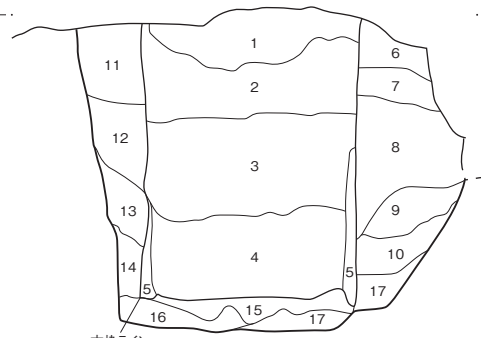
a



貼床 (木枠の存在により窪んだものとおもわれる)

a' 13.20

b



木枠ライン

b' 13.20

- 1 黄褐色土 (ローム粒・ロームブロック多含、焼土粒・焼土ブロック・礫やや多含、瓦片含、炭化物粒少含、粘性やや弱、しまり強)
- 2 黄褐色土 (ローム粒・ロームブロック極多含、焼土粒・焼土ブロックやや多含、瓦片含、炭化物粒・礫少含、粘性やや弱)
- 3 明灰褐色土 (ローム粒・ロームブロックやや多含、炭化物粒・焼土粒・焼土ブロック・礫少含、黒色土微含、粘性やや弱、しまり強)
- 4 灰褐色土 (ローム粒・ロームブロック・炭化物粒やや多含、礫少、粘性弱、しまり強)
- 5 灰色土 (側板が腐ったもの、しまり弱)
- 6 褐色土 (ローム粒・ロームブロック多含、礫少含、炭化物粒・焼土粒・焼土ブロック・黒色土微含、粘性やや弱、しまり強)
- 7 褐色土 (ローム粒・ロームブロック・炭化物粒・焼土粒・焼土ブロック・礫少含、粘性やや強、しまり強)
- 8 褐色土 (ローム粒・ロームブロック多含、炭化物粒・焼土粒・焼土ブロック・礫少含、粘性やや弱、しまり強)
- 9 暗褐色土 (ローム粒・ロームブロック・炭化物粒・焼土粒・焼土ブロック・礫・黒色土少含、粘性やや強、しまり強)
- 10 褐色土 (ローム粒・ロームブロック含、礫少含、炭化物粒・焼土粒・黒色土微含、粘性やや強、しまり強)
- 11 黄褐色土 (ローム粒・ロームブロック極多含、炭化物粒・礫少含、焼土粒微含、粘性弱、しまり強)
- 12 灰褐色土 (ローム粒・ロームブロック・焼土粒・礫微含、炭化物粒少含、粘性弱、しまり強)
- 13 黄褐色土 (ローム粒・ロームブロック極多含、焼土粒・焼土ブロック少含、炭化物粒微含、粘性強、しまり強)
- 14 黄褐色土 (ローム粒・ロームブロック含、炭化物粒・焼土粒微含、粘性やや強、しまり強)
- 15 灰色土 (炭化物粒やや多含、ローム粒・焼土粒微含、粘性・しまり弱)
- 16 明黄褐色土 (ロームブロック極多含、炭化物粒・焼土粒微含、粘性極強、しまり強)
- 17 黄褐色土 (ローム粒・ロームブロック多含、炭化物粒・焼土粒・黒色土微含、粘性強、しまり強)

0 2m

III-492 図 SU1192

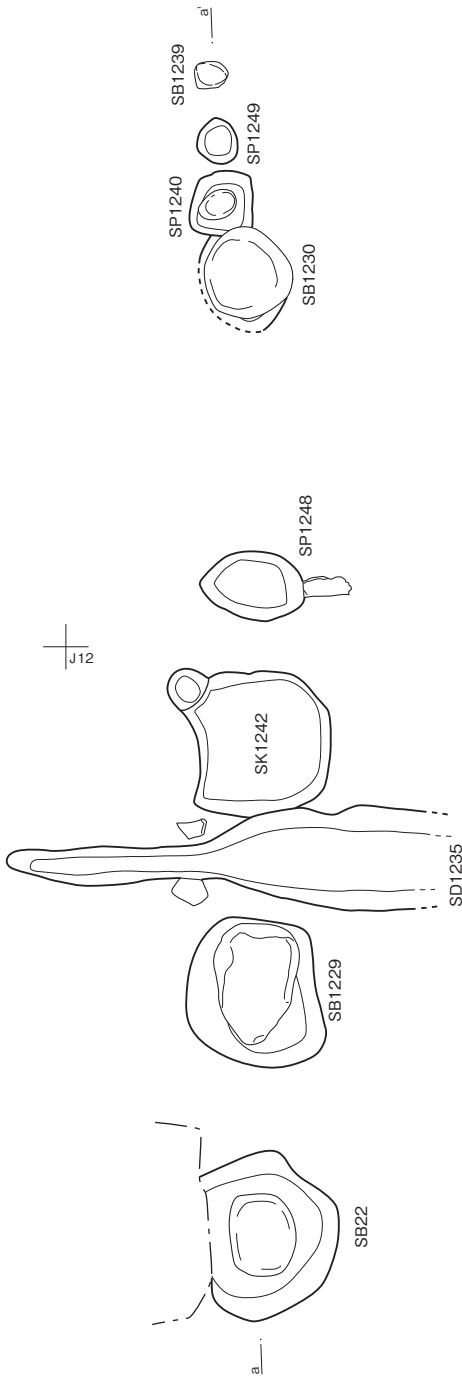
大聖寺藩上屋敷期

CR2面の遺構



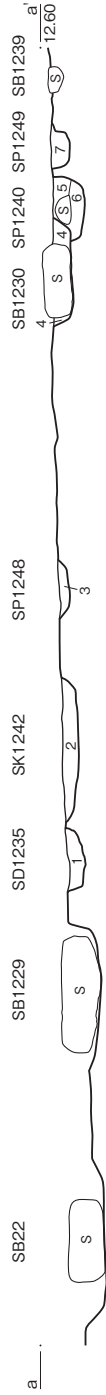


I 12



J 12

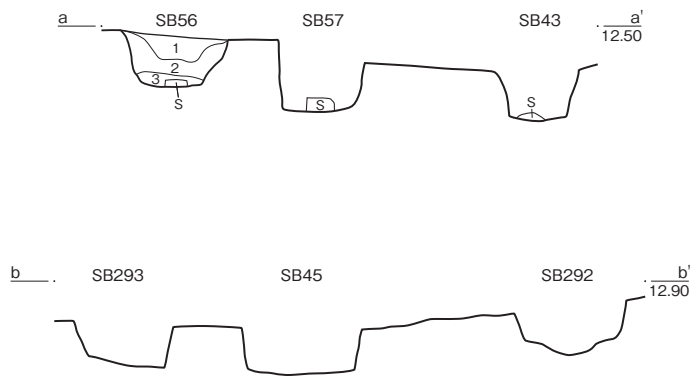
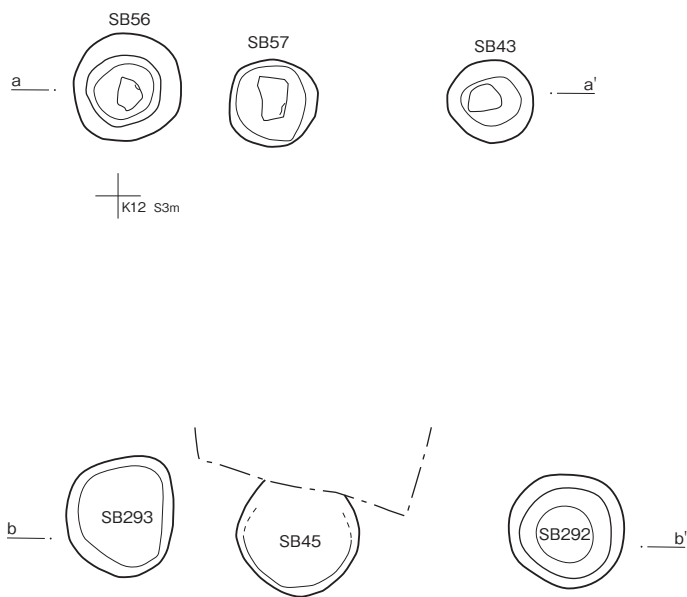
K 12



- SD1235
1 黒褐色土 (シルト含、ローム粒・炭化物・漆炭粒少含)
SD1242
2 明褐色土 (ローム粒・ロームブロック含、シルト・漆炭粒少含)
- SD1248
3 茶褐色土 (ローム粒含、炭化物粒・焼土粒少含)
SB1230
4 暗褐色土 (ローム粒・ロームブロック含)
- SB1240
5 茶褐色土 (ローム粒・炭化物粒・焼土粒少含)
6 暗褐色土 (ローム粒少含)
SP1249
7 茶褐色土 (ローム粒・シルト含、炭化物粒・焼土粒少含)

0 2m

III-493 Ⅱ SB22、SB1229、SB1230、SB1239、SD1235、SK1242、SP1240、SP1248、SP1249

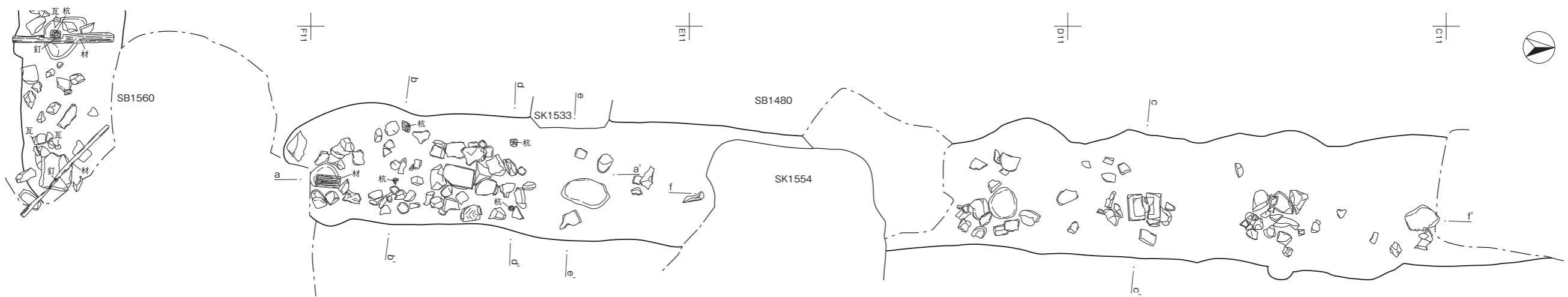


SB56

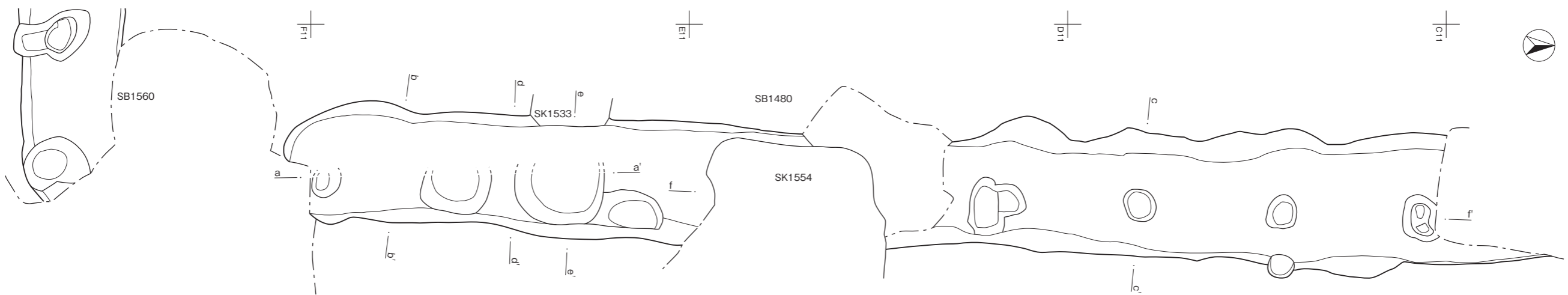
- 1 暗茶褐色土 (炭化物粒少含、粘性強)
- 2 暗黄褐色土 (ローム粒多含、ロームブロック含、シルト少含、粘性強)
- 3 暗黄褐色土 (ロームブロック少含、粘性強、シルト化している)



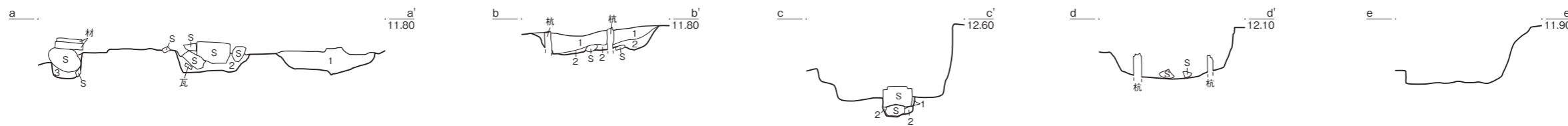
Ⅲ-494図 SB43、SB45、SB56、SB57、SB292、SB293



石検出



掘方



SB1480

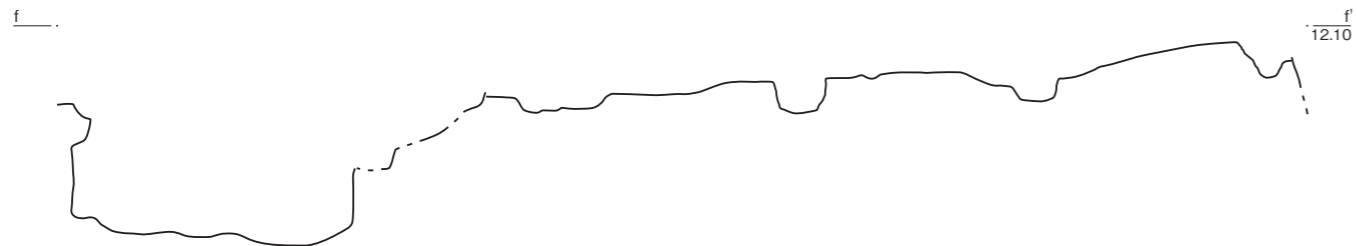
- 1 暗褐色土 (ローム粒・シルト含)
- 2 暗褐色土 (小円礫少含)
- 3 暗褐色土 (ローム粒・シルト含)

SB1480

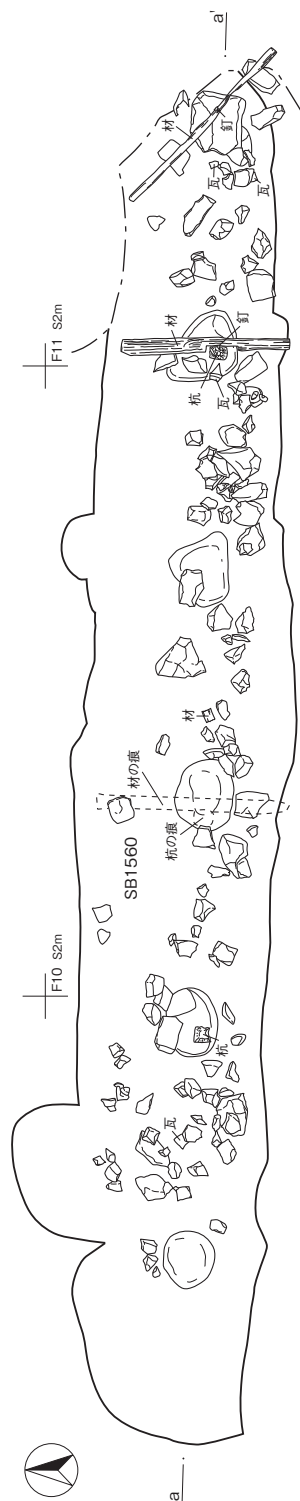
- 1 黒褐色土 (ローム粒・小円礫含、炭化物少含)
- 2 黒色土 (シルト多含)
- 3 黒色土 (シルト多含、ローム粒少含)

SB1480

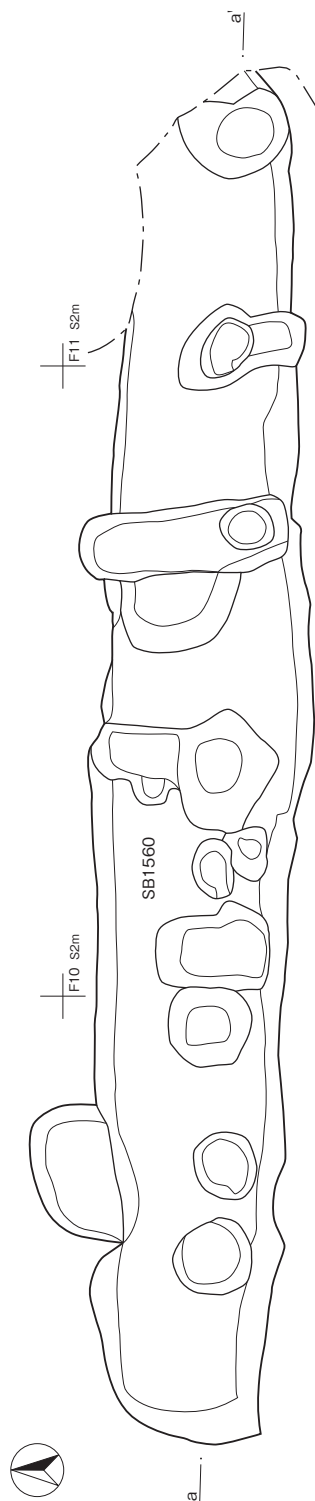
- 1 茶褐色土 (ローム粒・焼土粒・シルト少含)
- 2 暗褐色土 (シルト多含、ローム粒少含)
- 3 茶褐色土 (シルト含、ローム粒少含)



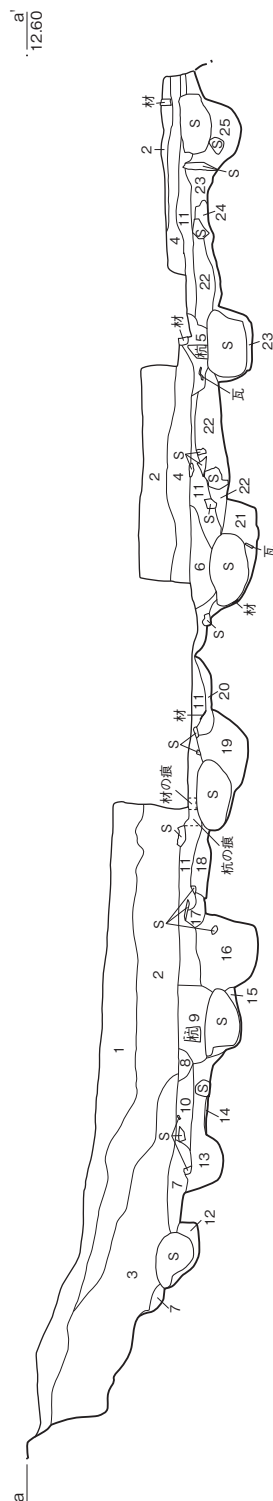
Ⅲ-495図 SB1480、SB1560(1)



石検出



掘方



SB1560

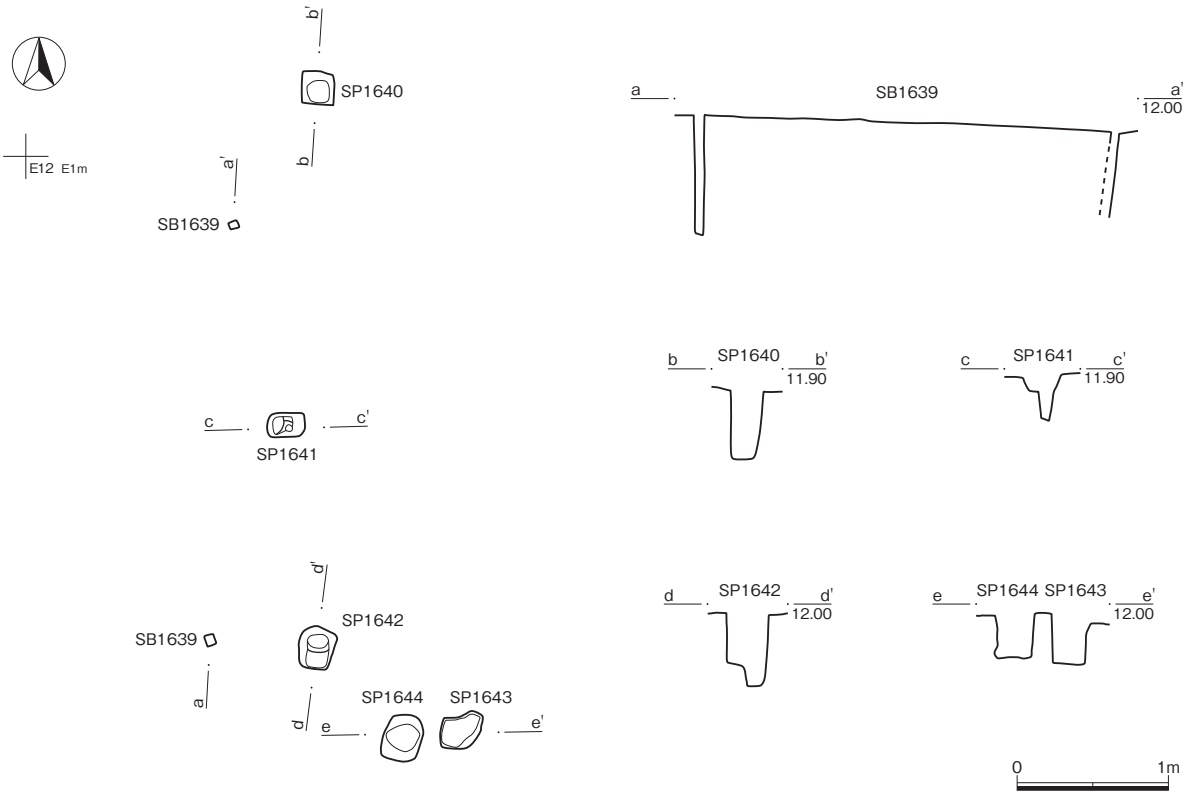
- 1 (ローム粒・ロームブロック・焼土粒少含)
- 2 (ローム粒・ロームブロック・シルト含・炭化物・焼土粒少含)
- 3 (ローム粒含、ロームブロック・炭化物・焼土粒少含)
- 4 (ローム粒・ロームブロック・焼土粒・シルト含・炭化物少含)
- 5 (ローム粒含、炭化物、粘性强、しまり強)
- 6 (ローム粒含、炭化物・焼土粒少含)
- 7 (ローム粒含、焼土粒含、小円礫少含)
- 8 (ローム粒含、シルト少含)
- 9 (ローム粒・シルト含)

- 10 黒褐色土 (シルト・小円礫含、ローム粒・瓦片少含)
- 11 黒色土 (シルト多含、ローム粒・炭化物少含)
- 12 黒褐色土 (シルト多含、ローム粒・炭化物少含)
- 13 黒褐色土 (シルト多含、ローム粒・ロームブロック・焼土粒少含)
- 14 暗褐色土 (ローム粒・シルト含)
- 15 黒色土 (シルト多含、ローム粒微含)
- 16 黒褐色土 (シルト多含、ローム粒含、焼土粒少含)
- 17 黒褐色土 (シルト多含、ローム粒含、焼土粒少含)
- 18 黒褐色土 (シルト多含、ローム粒含、焼土粒少含)

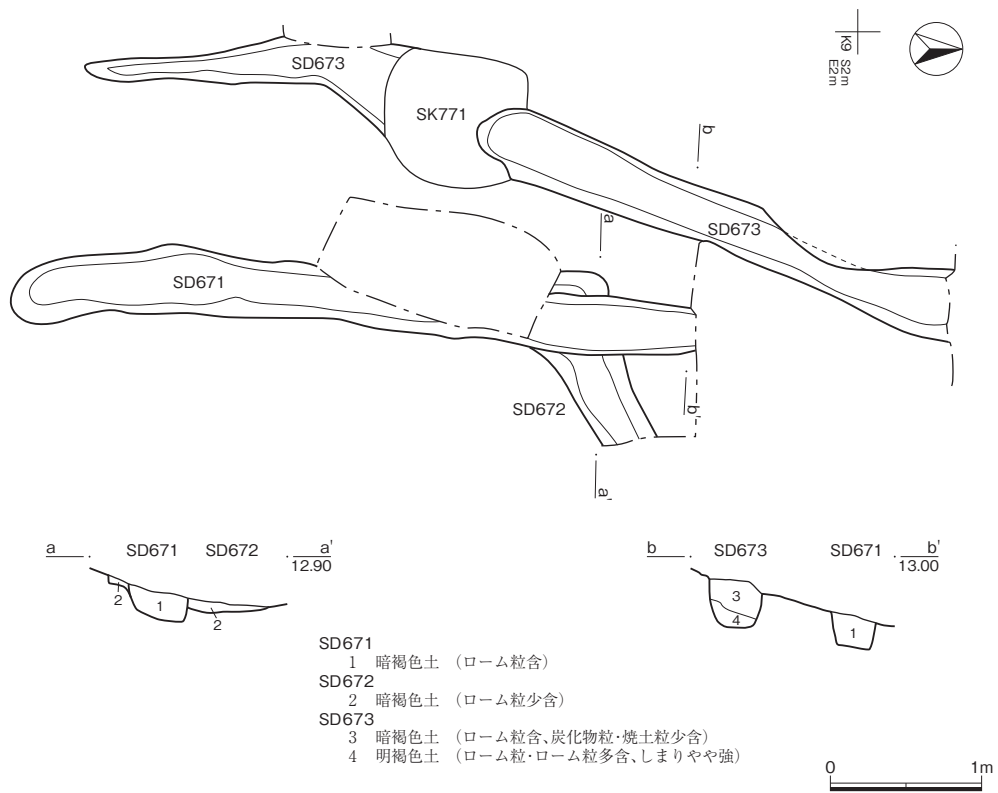
- 19 黒褐色土 (シルト多含、ローム粒含、ロームブロック・焼土粒少含)
- 20 茶褐色土 (ローム粒・シルト含)
- 21 黒褐色土 (シルト多含、ローム粒少含)
- 22 黒褐色土 (シルト多含、ローム粒少含)
- 23 茶褐色土 (砂多含、ローム粒少含)
- 24 黒褐色土 (シルト多含、ローム粒少含)
- 25 黒褐色土 (シルト多含、ローム粒少含)



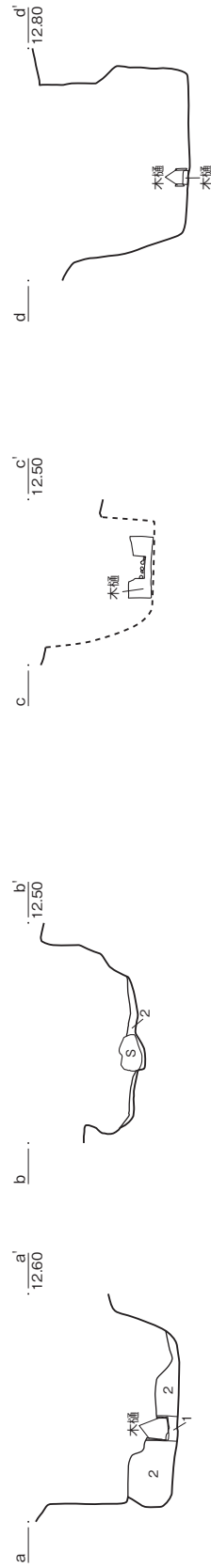
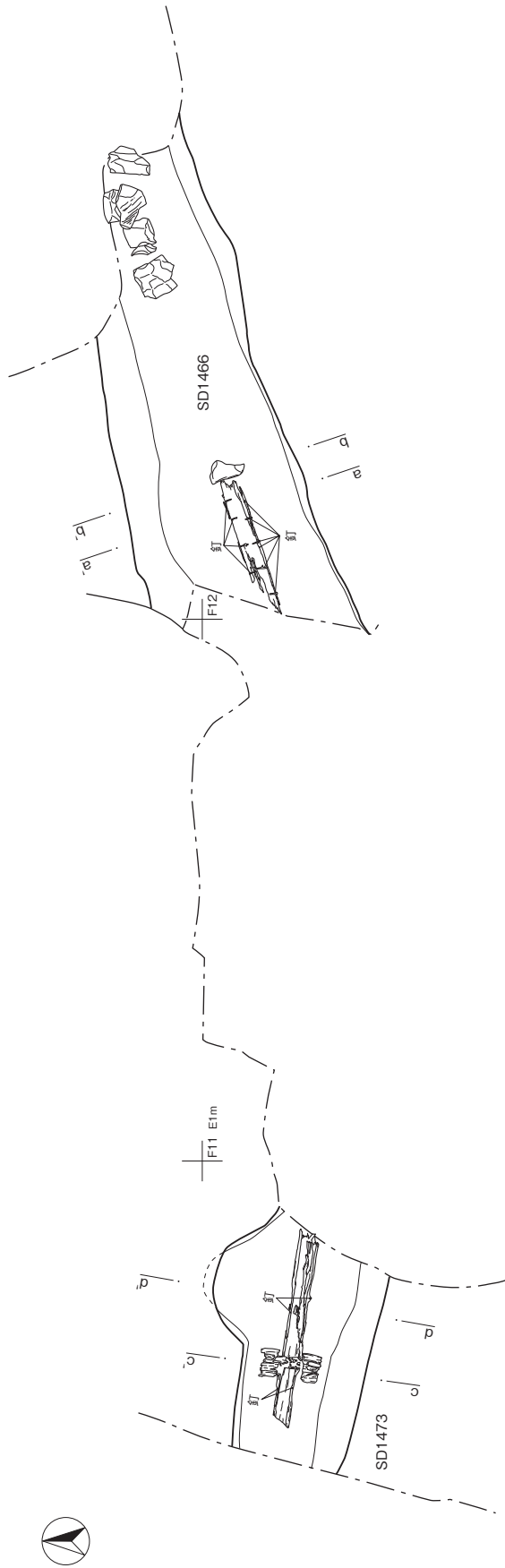
III-496図 SB1480、SB1560(2)



Ⅲ-497 Ⅱ SB1639、SP1640、SP1641、SP1642、SP1643、SP1644



Ⅲ-498 Ⅱ SD671、SD672、SD673

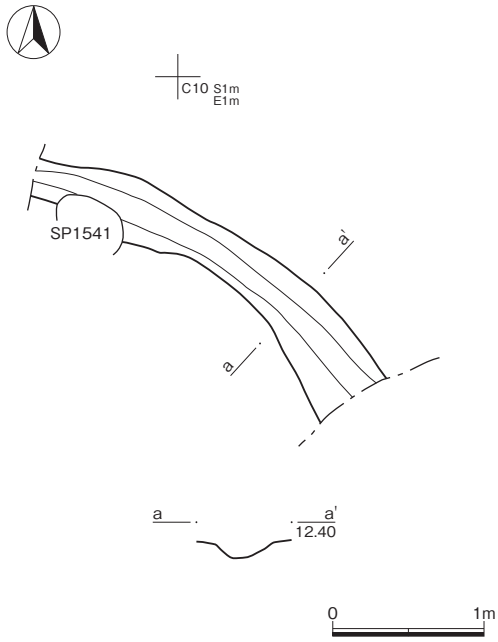


SD1466 (シルト多含、ローム粒、炭化物少含)
 1 黒褐色土 (ローム粒、炭化物、シルト少含)
 2 茶褐色土 (ローム粒、炭化物、シルト少含)

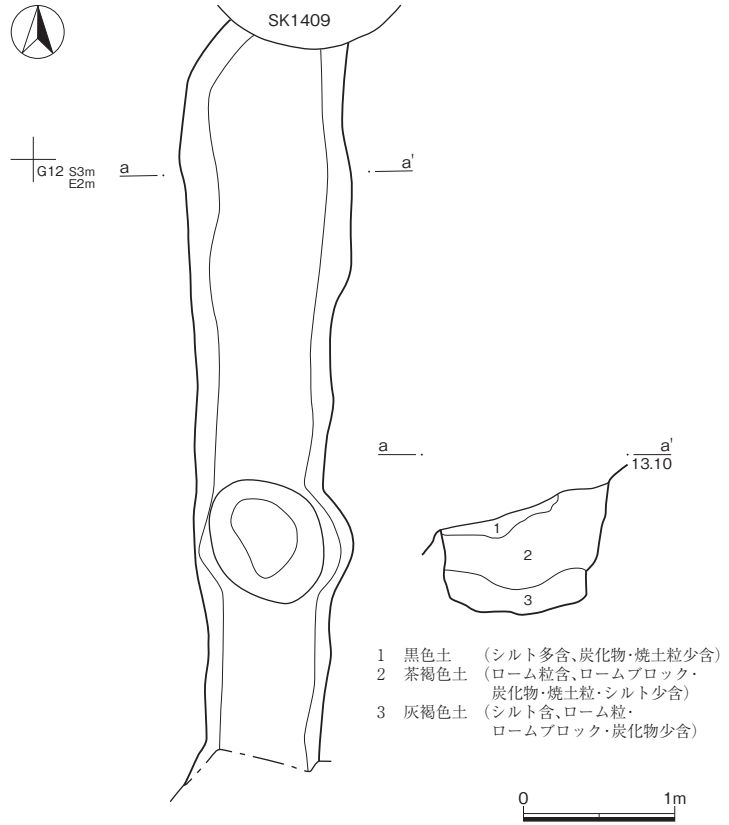
SD1473 (シルトにより構成される)
 1 黒色土 (小円礫多含、砂少含、しまりなし)
 2 暗褐色土 (ローム粒少含)
 3 暗褐色土 (ローム粒少含)



III-499図 SD1466、SD1473

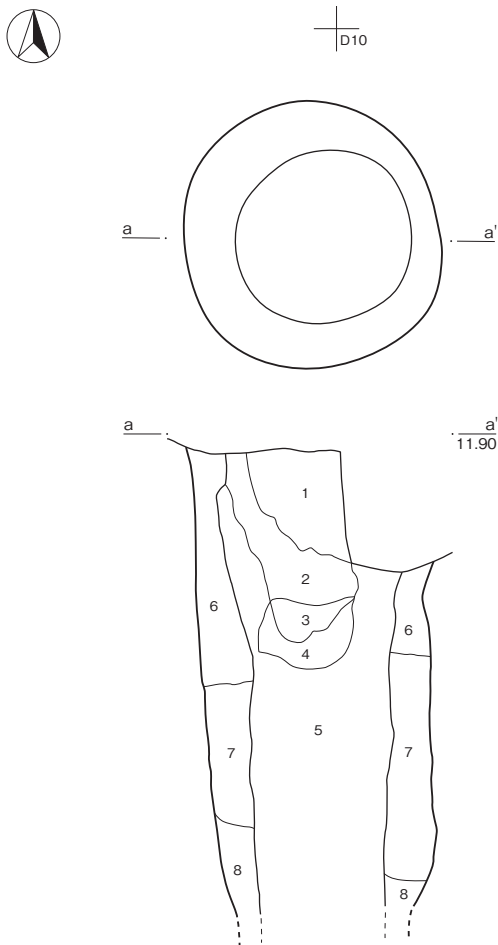


III-500図 SD1542



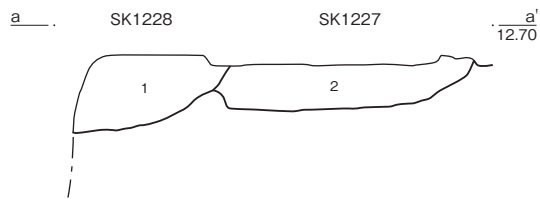
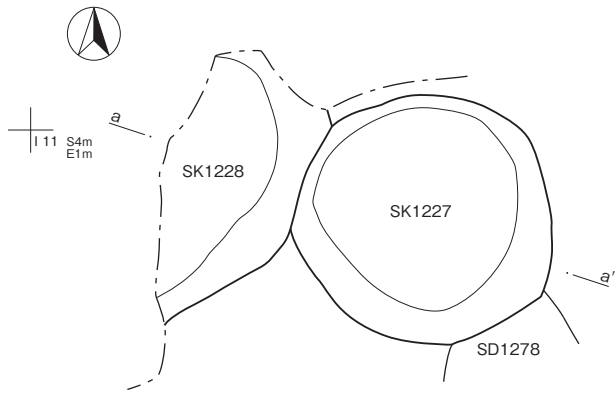
- 1 黒色土 (シルト多含、炭化物・焼土粒少含)
- 2 茶褐色土 (ローム粒含、ロームブロック・炭化物・焼土粒・シルト少含)
- 3 灰褐色土 (シルト含、ローム粒・ロームブロック・炭化物少含)

III-501図 SD1544



- 1 茶褐色土 (ローム粒含、ロームブロック・炭化物・焼土粒・シルト少含)
- 2 暗褐色土 (ローム粒・シルト含、ロームブロック・炭化物・焼土粒・漆喰少含)
- 3 黒色土 (シルト(黒色)多含、ローム粒少含)
- 4 灰色土 (シルト(灰色)多含、ローム粒・炭化物・焼土粒少含)
- 5 灰色土 (シルト(灰色)多含、ローム粒微含)
- 6 黄褐色土 (ローム粒・ロームブロック含、炭化物・炭化材・焼土粒・焼土ブロック少含、鉄分が多く含まれる、粘性・しまり強)
- 7 灰色土 (ローム粒・ロームブロック含、炭化物・炭化材・焼土粒・焼土ブロック少含、鉄分が多く含まれる、粘性・しまり強)
- 8 灰褐色土 (ローム粒・ロームブロック含、炭化物・炭化材・焼土粒・焼土ブロック微含、粘性やや弱、しまり強)

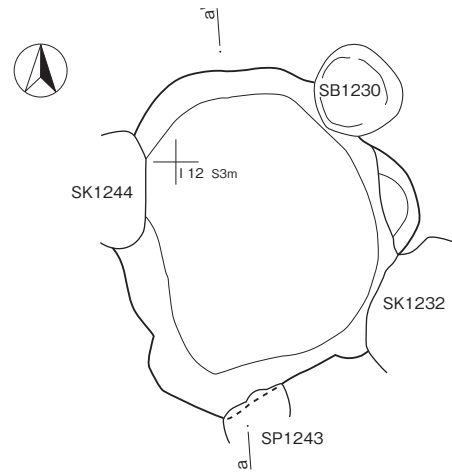
III-502図 SE1569



- SK1228
 1 暗褐色土 (ローム粒・ロームブロック・シルト含、焼土粒少含)
 SK1227
 2 暗褐色土 (ローム粒多含、ロームブロック含、焼土粒・シルト少含、しまりやや強)



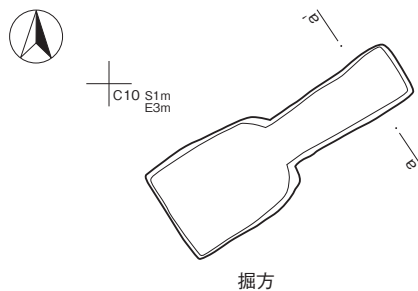
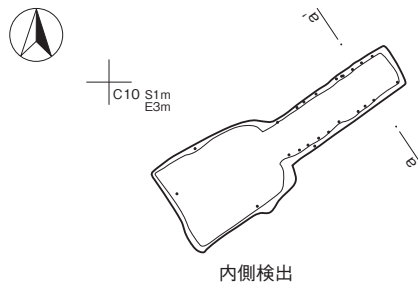
Ⅲ-503図 SK1227、SK1228



- 1 茶褐色土 (ローム粒含、焼土粒少含)
 2 暗褐色土 (ローム粒・シルト含、ロームブロック・炭化物・焼土粒少含)



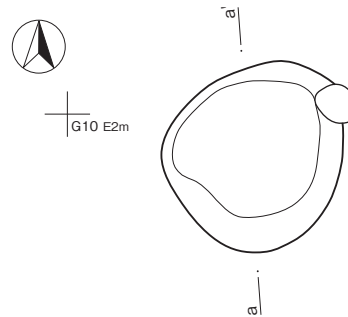
Ⅲ-504図 SK1236



- 1 茶褐色土 (ローム粒含、炭化物粒少含)
 2 暗褐色土 (ローム粒少含)
 3 暗褐色土 (シルト含、ローム粒少含)



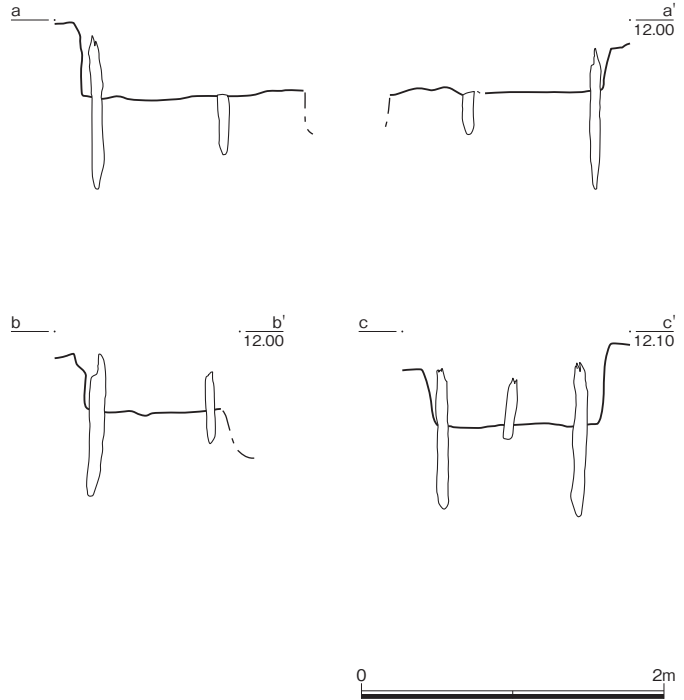
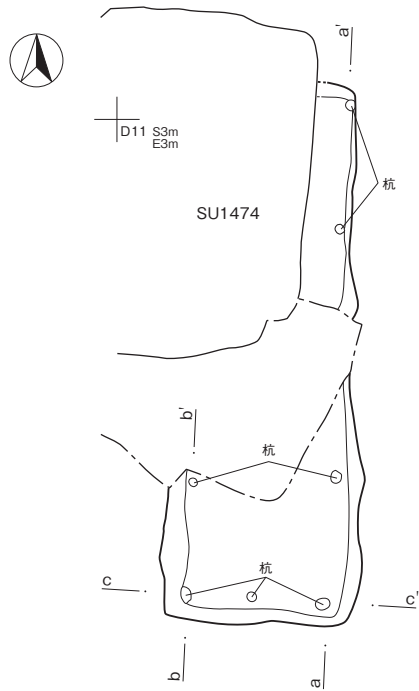
Ⅲ-505図 SK1394



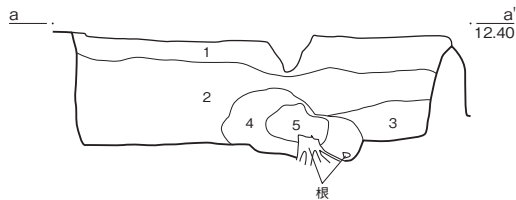
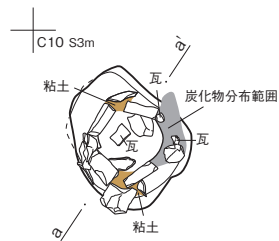
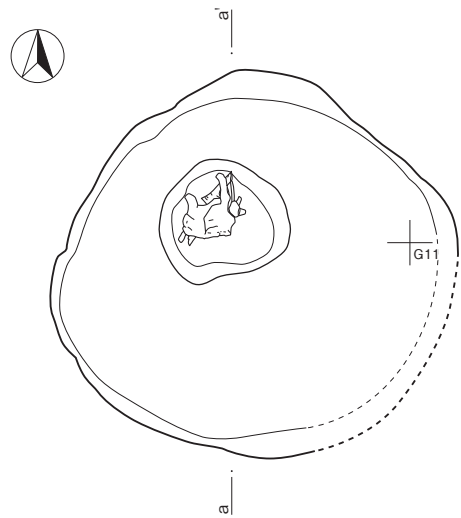
- 1 暗褐色土 (ローム粒含、ロームブロック・焼土粒・シルト少含)



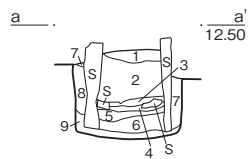
Ⅲ-506図 SK1502



III-507図 SK1483



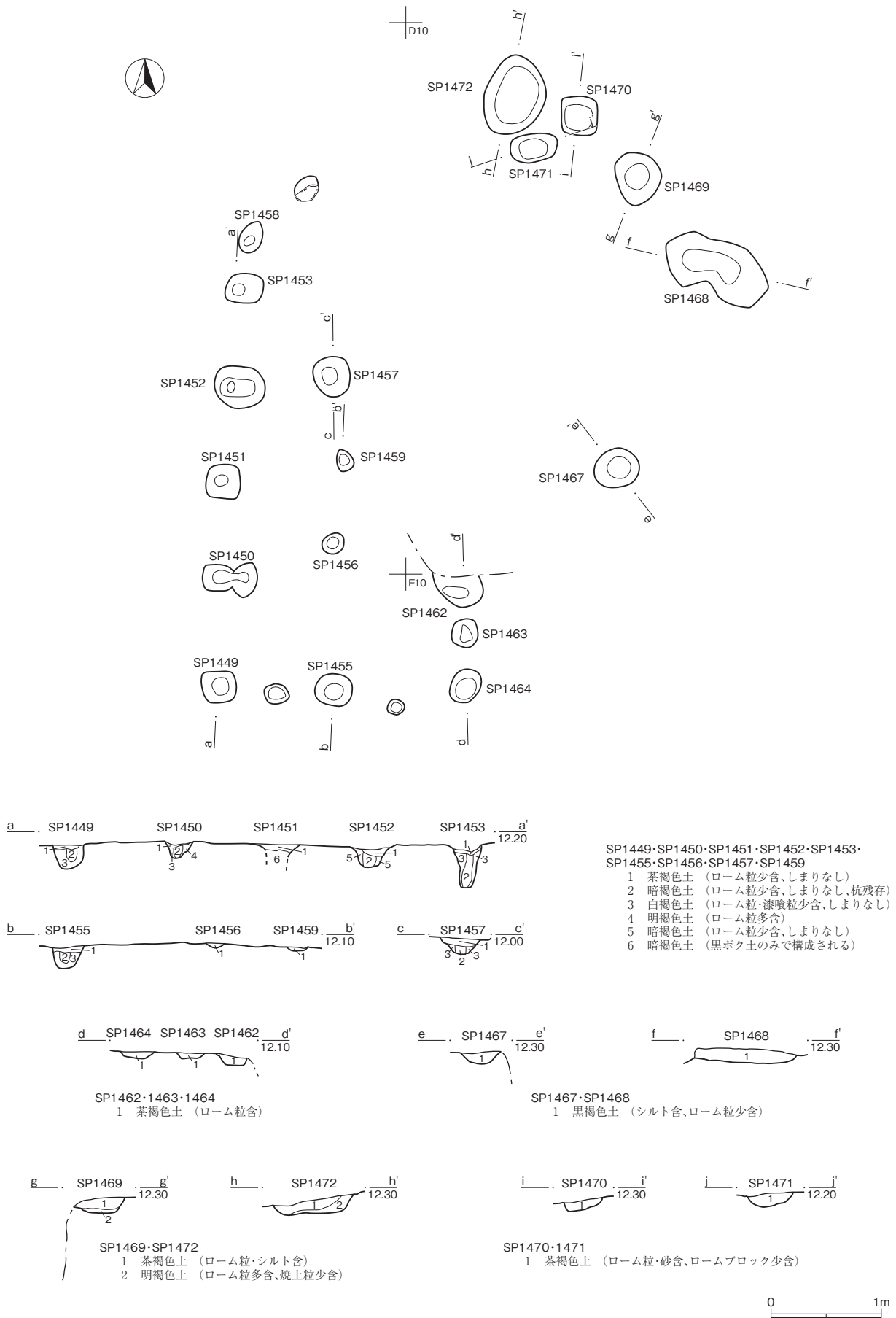
- 1 茶褐色土 (ローム粒含、ロームブロック・シルト少含)
- 2 暗褐色土 (ローム粒・ロームブロック・シルト含、炭化物・焼土粒少含)
- 3 黒色土 (シルト多含、ローム粒含)
- 4 黒褐色土 (黒ボク土で構成される、しまりなし)
- 5 茶褐色土 (根の痕跡)



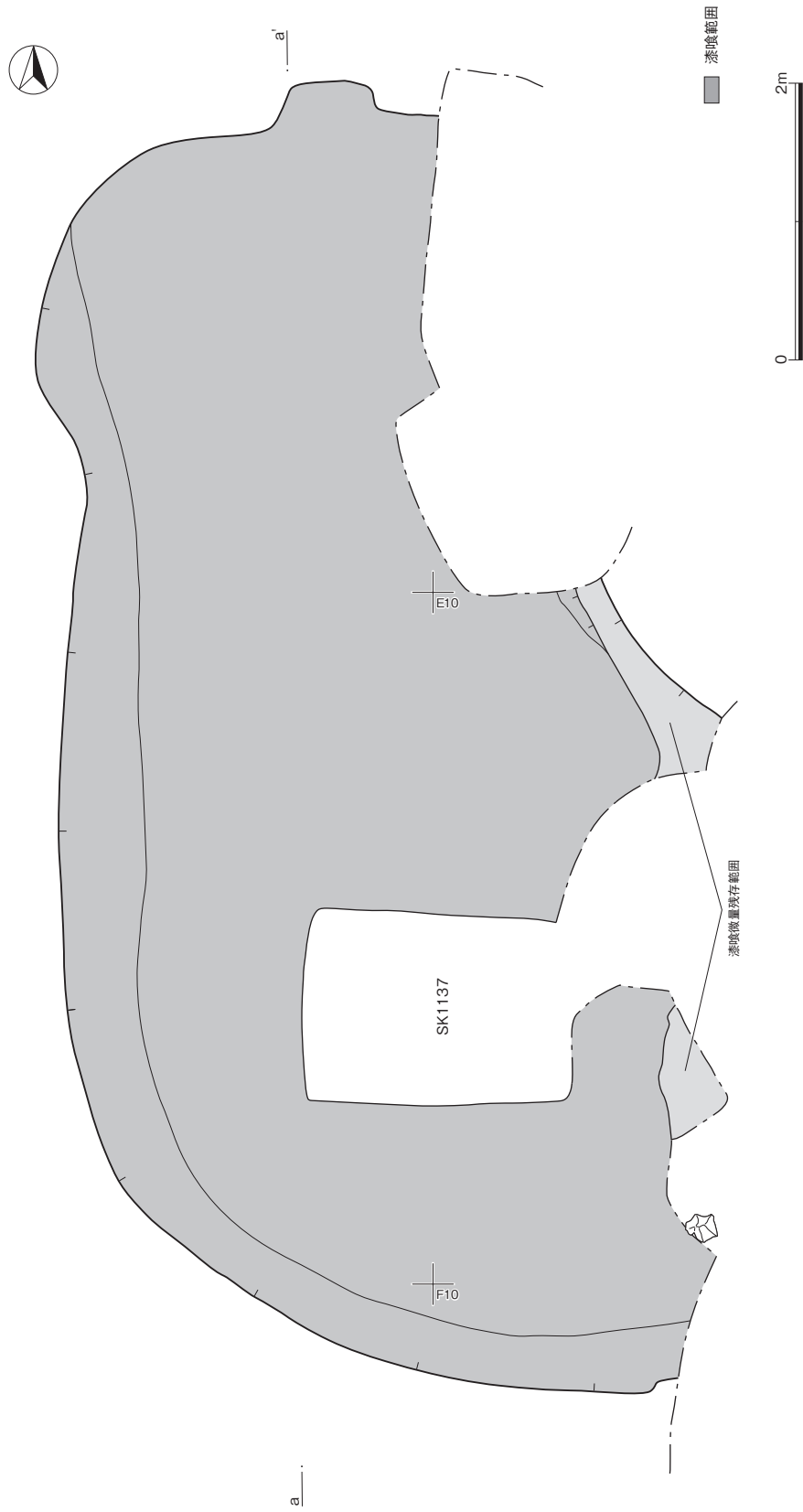
- 1 黒色土 (シルト多含、ローム粒・焼土粒少含)
- 2 暗灰色土 (シルト多含、ローム粒・炭化物粒・焼土粒少含)
- 3 暗褐色土 (ローム粒・炭化物粒含、焼土粒少含)
- 4 赤色土 (焼土粒多含、炭化物粒少含)
- 5 明褐色土 (ローム粒多含、炭化物粒・焼土粒少含)
- 6 明褐色土 (ローム粒多含、白色粘土粒少含、しまりやや弱)
- 7 暗灰色土 (粘土により構成される)
- 8 明褐色土 (ローム粒多含、焼土粒少含、5mm程度の小円礫微含、しまりやや弱)
- 9 暗茶褐色土 (粘土粒多含、ローム粒含、炭化物粒・焼土粒・白色粘土粒少含)

III-508図 SK1558

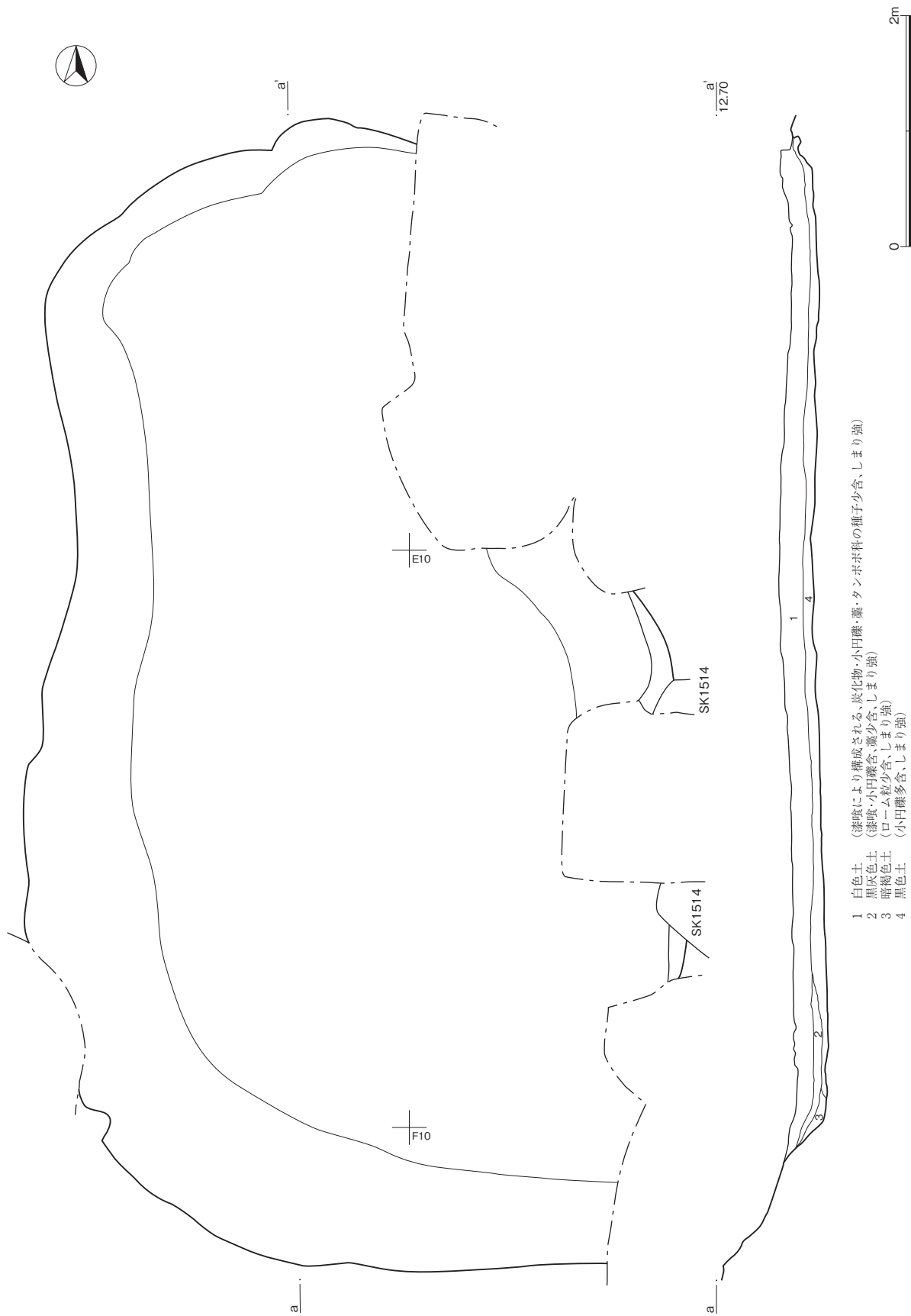
III-509図 SX1540



III-510☒ SP1449、SP1450、SP1451、SP1452、SP1453、SP1455、SP1456、
 SP1457、SP1458、SP1459、SP1462、SP1463、SP1464、SP1467、
 SP1468、SP1469、SP1470、SP1471、SP1472



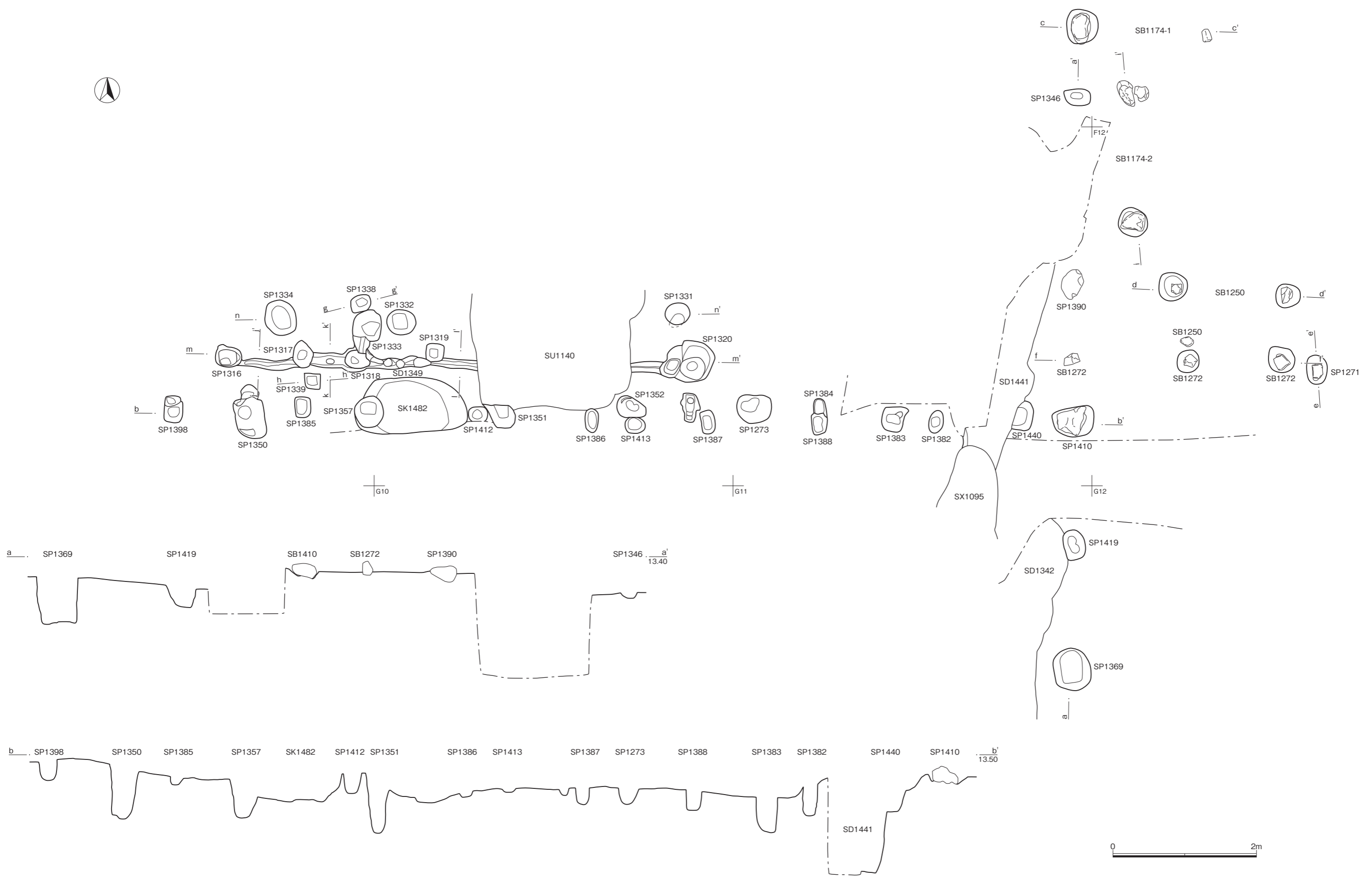
Ⅲ-511 Ⅸ SX1138(1)



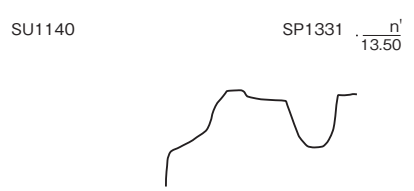
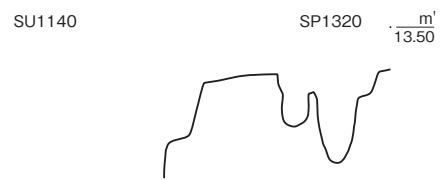
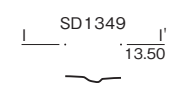
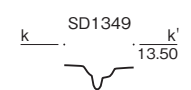
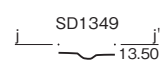
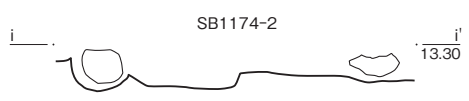
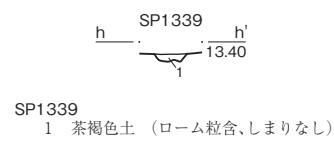
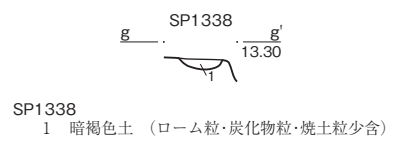
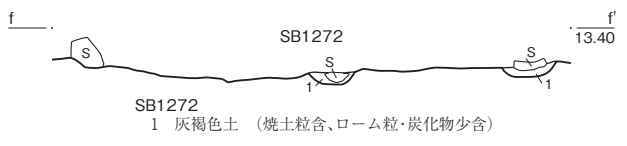
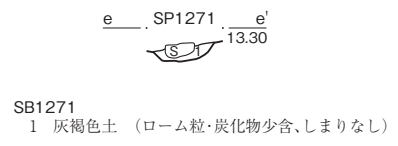
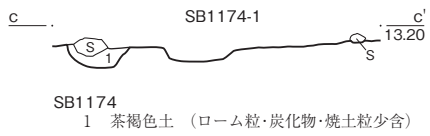
Ⅲ-512 Ⅱ SX1138 (2)

大聖寺藩上屋敷期

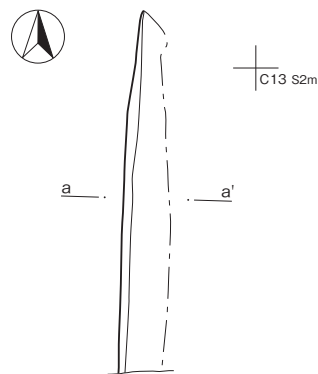
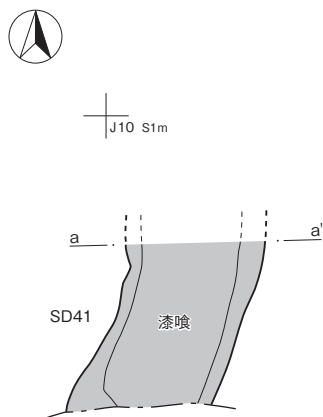
CR1 面の遺構



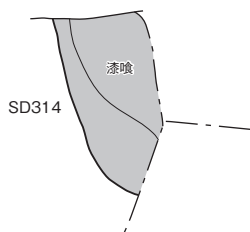
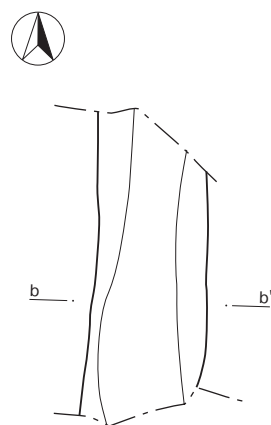
III-513 Ⅱ SB1174, SB1250, SB1272, SD1349, SK1482, SP1271, SP1273, SP1316, SP1317, SP1318, SP1319, SP1320, SP1331, SP1332, SP1333, SP1334, SP1338, SP1339, SP1346, SP1350, SP1351, SP1352, SP1357, SP1369, SP1382, SP1383, SP1384, SP1385, SP1386, SP1387, SP1388, SP1390, SP1398, SP1410, SP1412, SP1413, SP1419, SP1440(1)



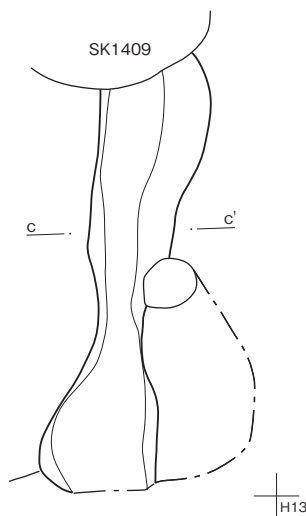
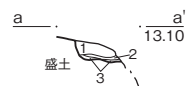
Ⅲ-514☒ SB1174、SB1250、SB1272、SD1349、SK1482、SP1271、SP1273、SP1316、SP1317、SP1318、SP1319、SP1320、SP1331、SP1332、SP1333、SP1334、SP1338、SP1339、SP1346、SP1350、SP1351、SP1352、SP1357、SP1369、SP1382、SP1383、SP1384、SP1385、SP1386、SP1387、SP1388、SP1390、SP1398、SP1410、SP1412、SP1413、SP1419、SP1440(2)



K10



G13



1 白色土 (漆喰により構成される、小円礫含)

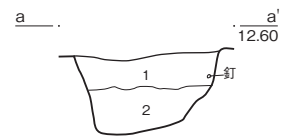
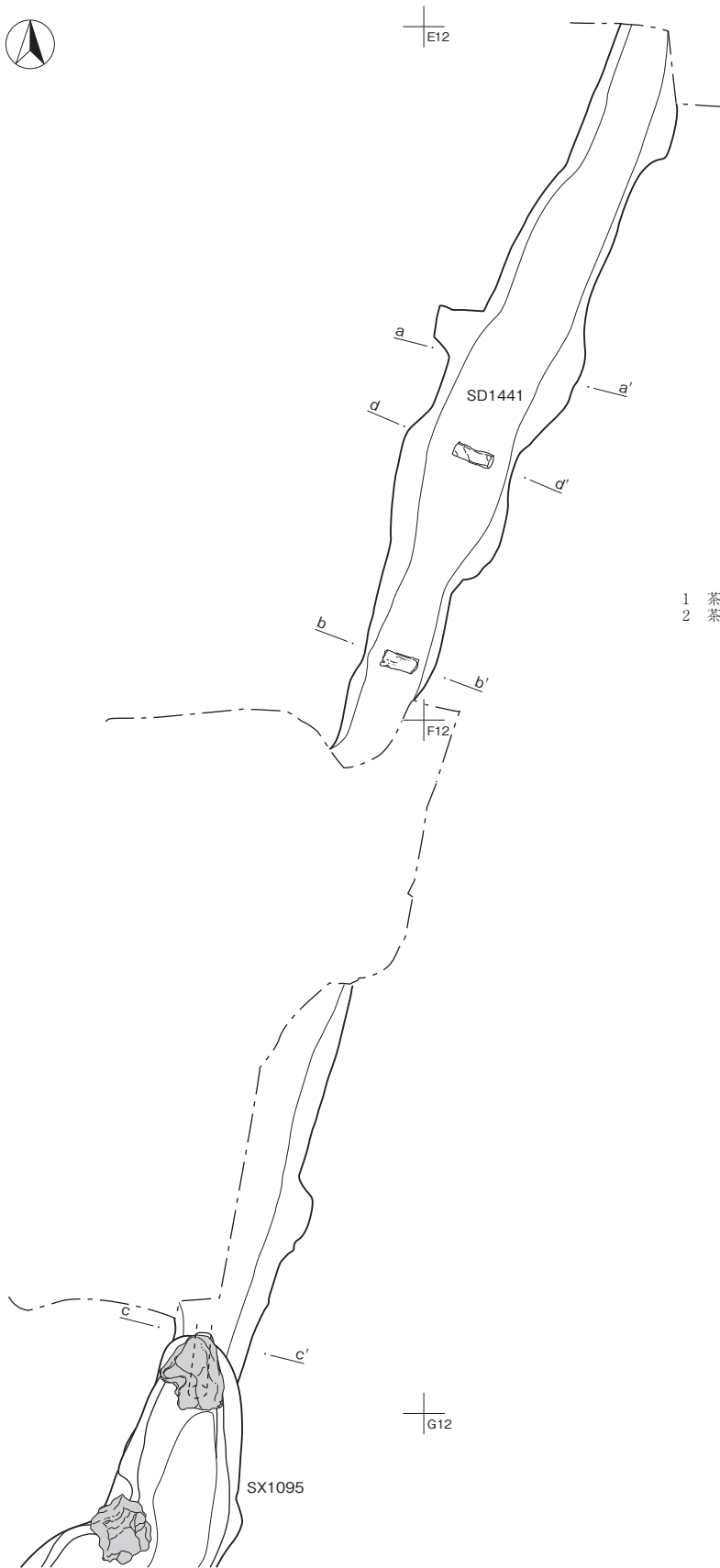


- 1 灰色土 (砂で構成される)
- 2 乳灰色土 (粘土多含)
- 3 明褐色土 (ローム粒多含)
- 4 灰色土 (砂多含、しまりなし)
- 5 灰褐色土 (砂多含、ローム粒少含)
- 6 灰褐色土 (ローム粒少含、しまりやや強)
- 7 茶褐色土 (ローム粒・シルト含、しまりやや弱)

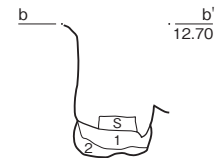


Ⅲ-515図 SD41、SD314

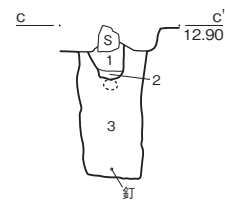
Ⅲ-516図 SD1167



- 1 茶褐色土 (ローム粒含、ロームブロック・焼土粒・シルト少含)
- 2 茶褐色土 (ローム粒・ロームブロック・シルト含、焼土粒少含)



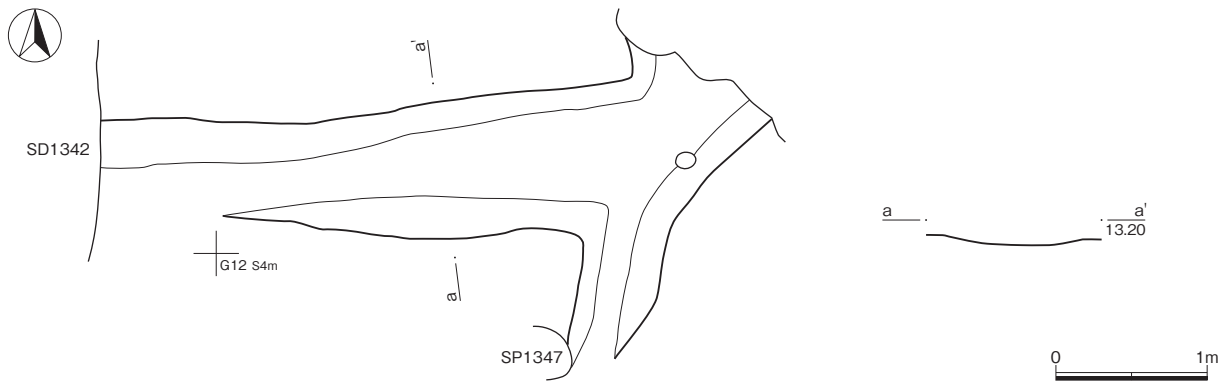
- 1 暗褐色土 (ローム粒・炭化物少含)
- 2 茶褐色土 (ローム粒含、炭化物少含)



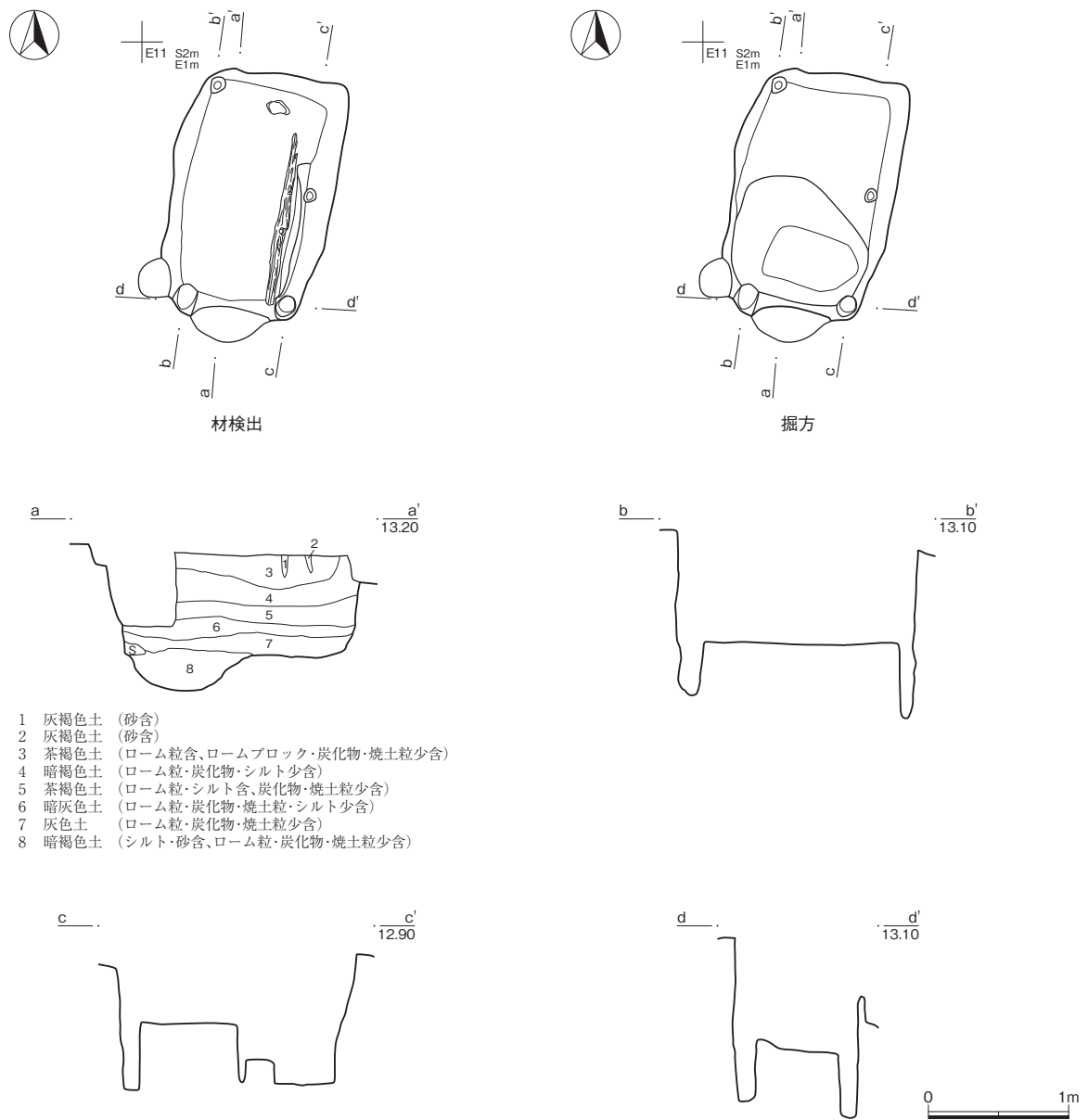
- 1 暗褐色土 (ローム粒・炭化物・焼土粒少含)
- 2 白色土 (漆喰で構成される)
- 3 茶褐色土 (ローム粒・ロームブロック含、炭化物・焼土粒・シルト少含)



Ⅲ-517図 SD1441

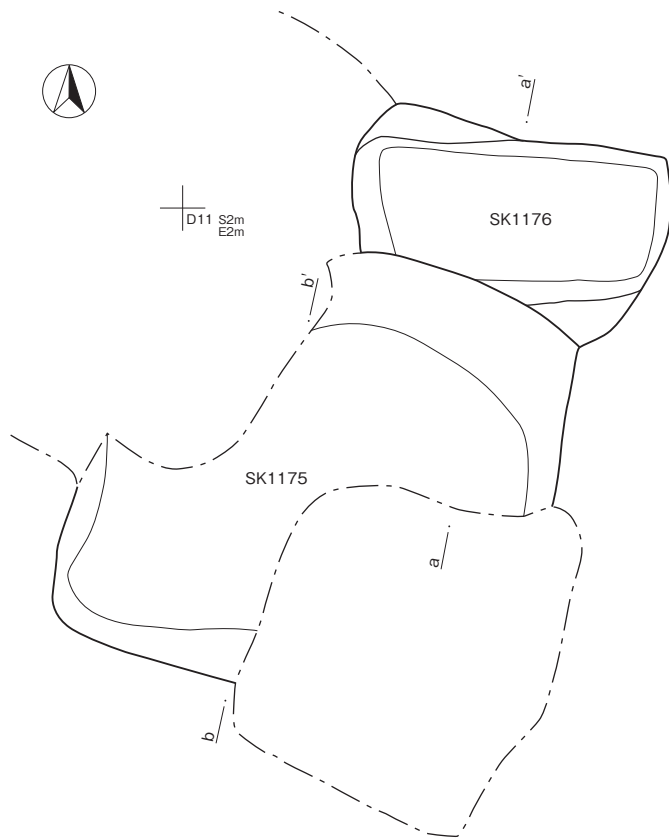


Ⅲ-518図 SD1570

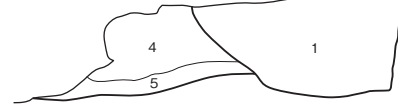


- 1 灰褐色土 (砂含)
- 2 灰褐色土 (砂含)
- 3 茶褐色土 (ローム粒含、ロームブロック・炭化物・焼土粒少含)
- 4 暗褐色土 (ローム粒・炭化物・シルト少含)
- 5 茶褐色土 (ローム粒・シルト含、炭化物・焼土粒少含)
- 6 暗灰色土 (ローム粒・炭化物・焼土粒・シルト少含)
- 7 灰色土 (ローム粒・炭化物・焼土粒少含)
- 8 暗褐色土 (シルト・砂含、ローム粒・炭化物・焼土粒少含)

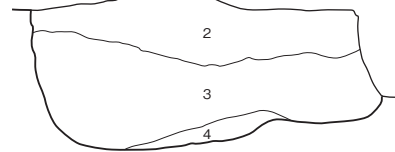
Ⅲ-519図 SK1219



a . SK1175 SK1176 a' 12.60



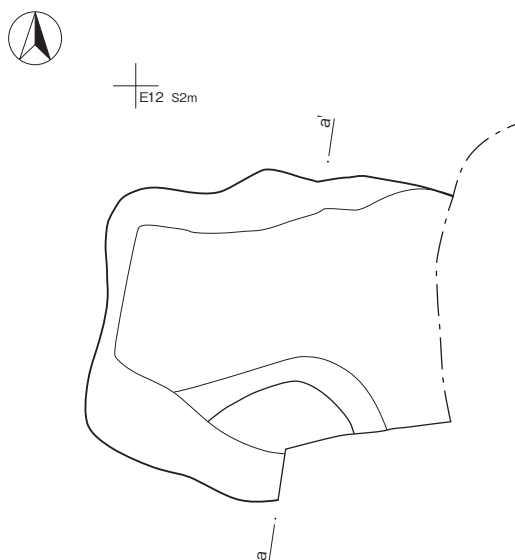
b . SK1175 b' 12.80



- SK1176
 1 茶褐色土 (ローム粒・炭化物・焼土粒少含)
 SK1175
 2 茶褐色土 (ローム粒・炭化物少含)
 3 黒褐色土 (ローム粒・炭化物・焼土粒・貝・少含)
 4 暗褐色土 (シルト(SK3のもの)含、ローム粒・炭化物少含)
 5 茶褐色土 (ローム粒含、炭化物少含)



Ⅲ-520図 SK1175、SK1176

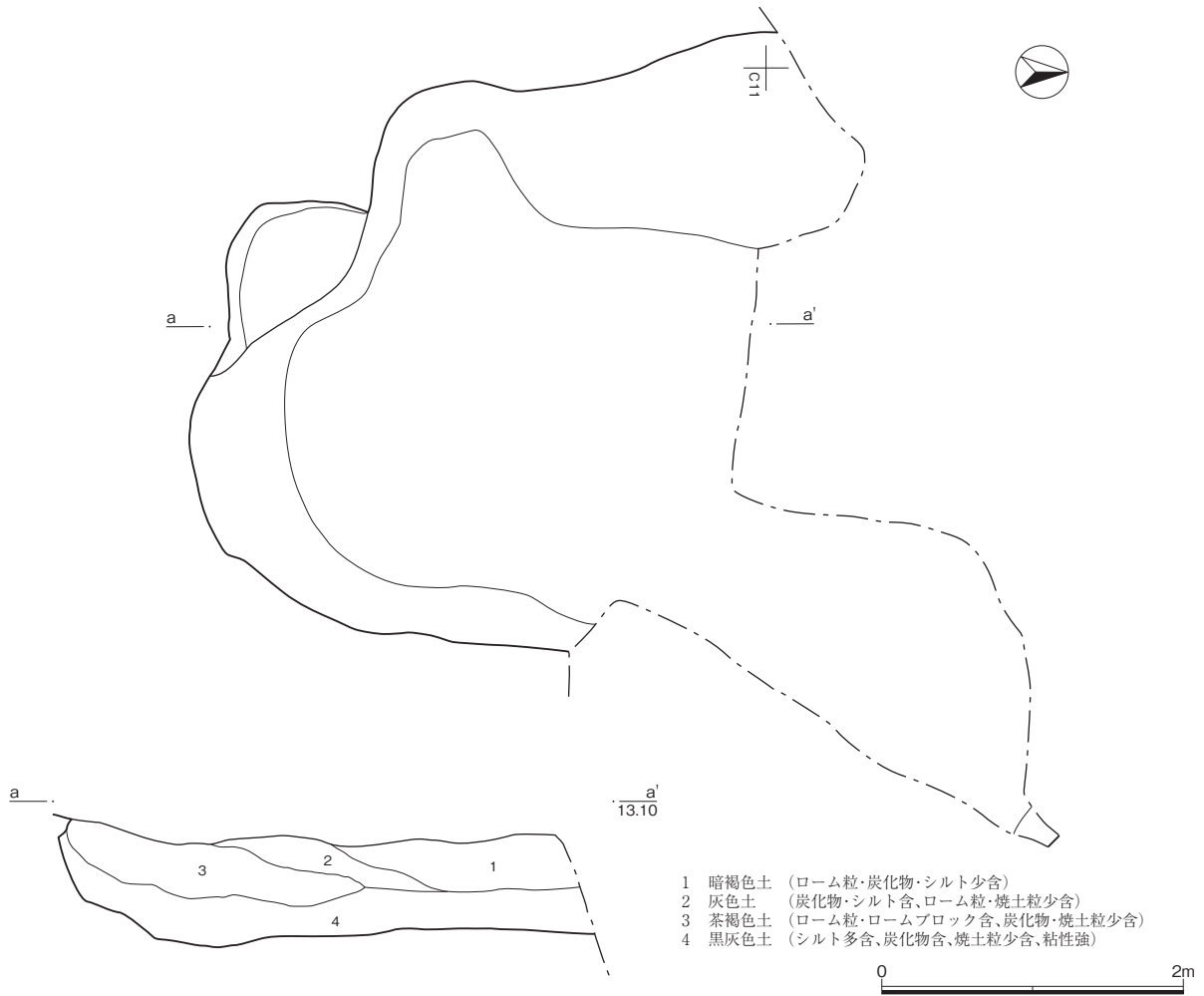


a . a' 13.00

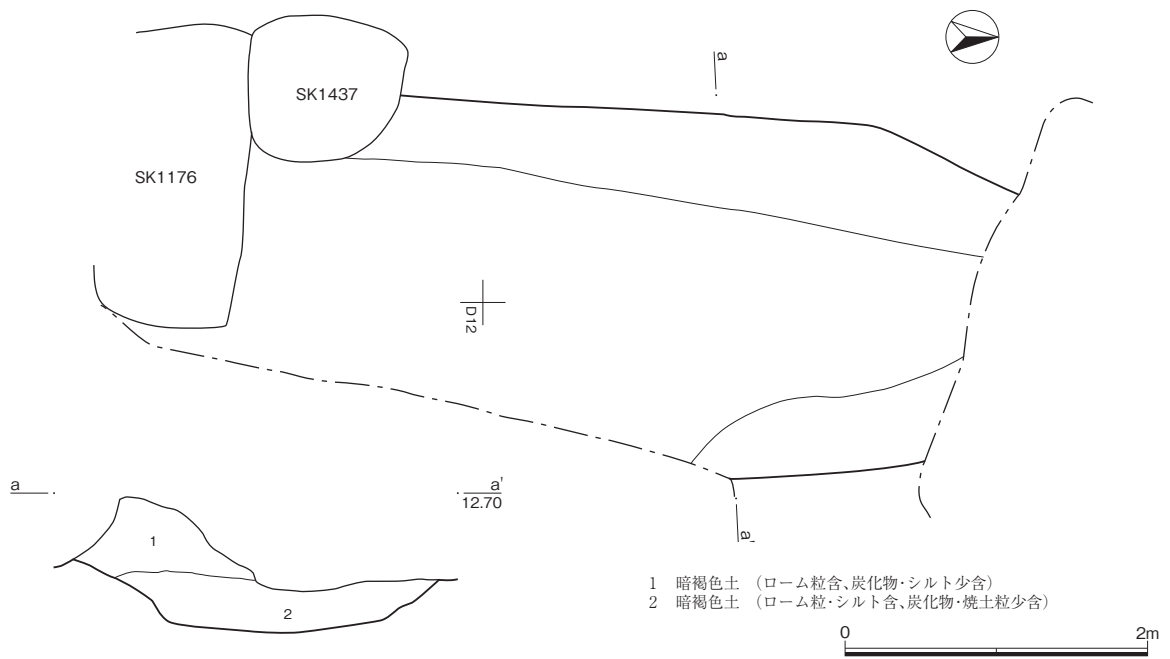
- 1 茶褐色土 (ローム粒含、ロームブロック・シルト少含)



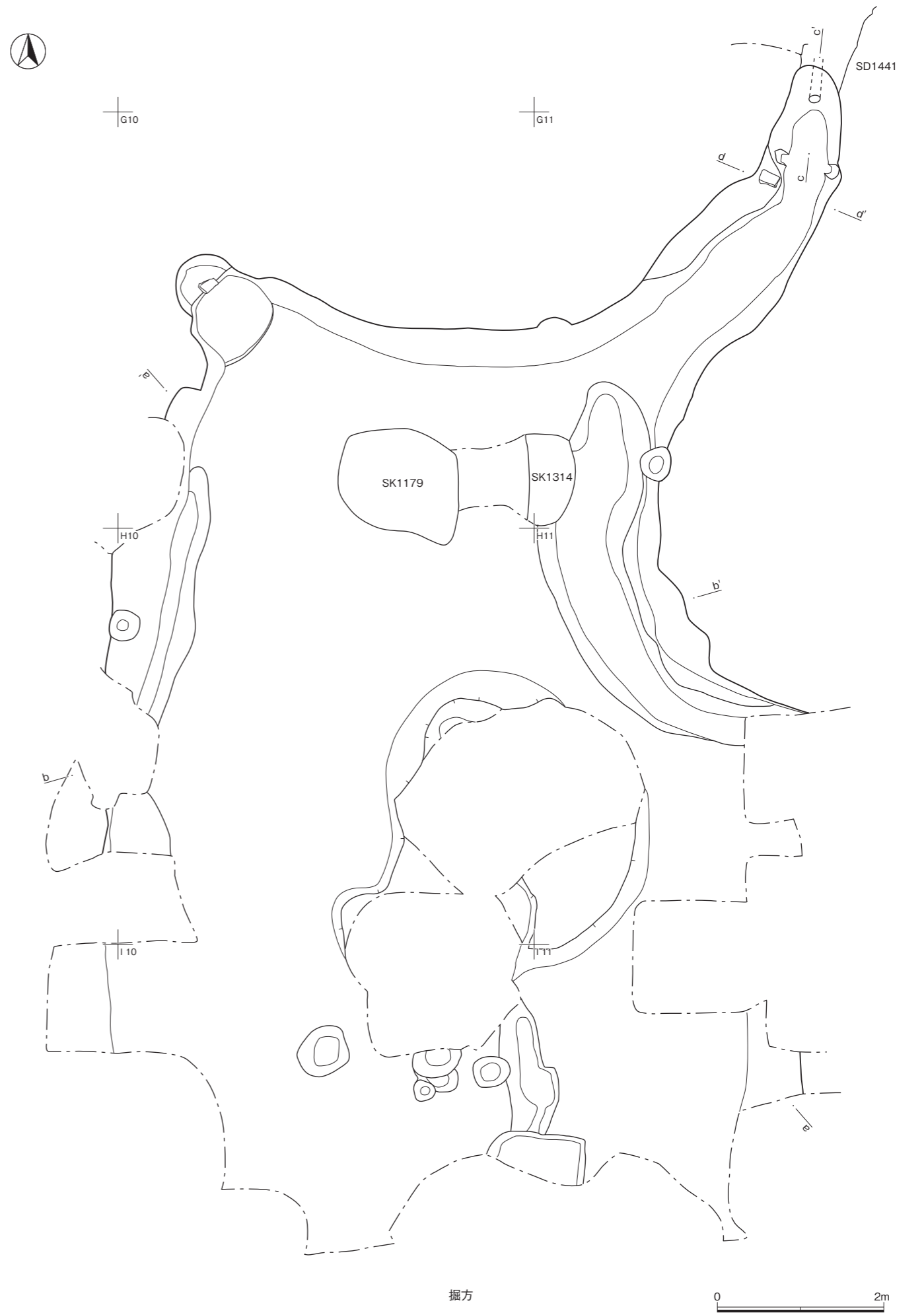
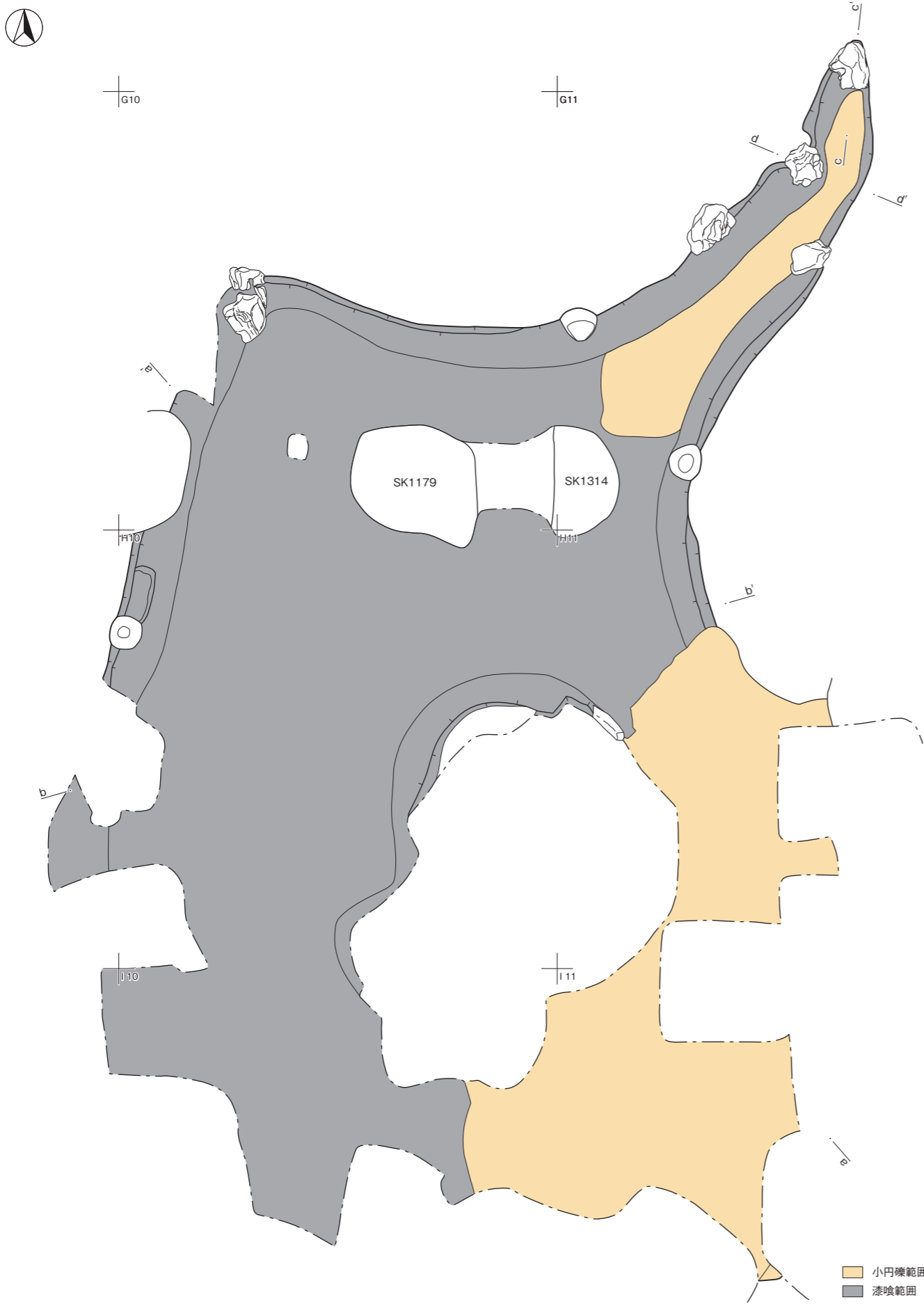
Ⅲ-521図 SK1309



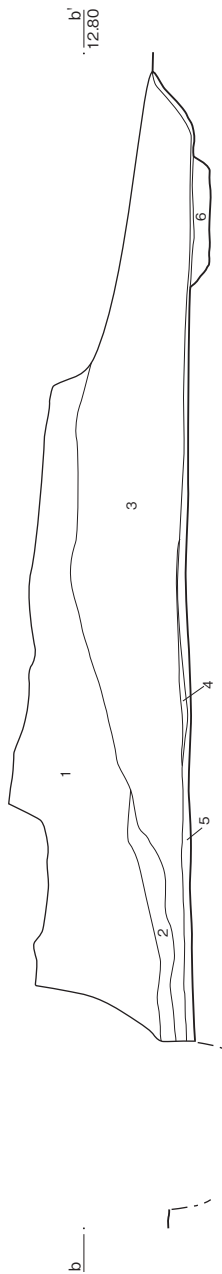
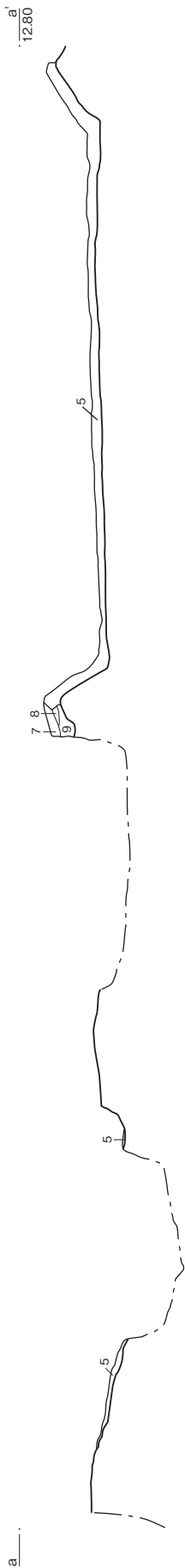
III-522図 SK1313



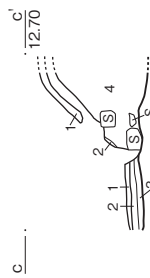
III-523図 SK1438



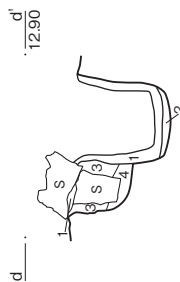
Ⅲ-524図 SX1095(1)



- 1 赤色土 (純土粒多含、ローム粒・炭化物少含、粘性弱)
- 2 茶褐色土 (ローム粒・炭化物・粘土粒含、ロームブロック少含)
- 3 明褐色土 (ローム粒多含、ロームブロック含、シルト少含、粘性やや強、しまり強)
- 4 暗灰色土 (シルトにより構成される、粘性やや強、しまりやや強)
- 5 白色土 (漆喰・小円礫多含、炭化物・炭少含、しまり強)
- 6 暗褐色土 (小円礫含、ローム粒少含)
- 7 暗褐色土 (ロームブロック含、小円礫少含)
- 8 暗褐色土 (ローム粒少含)
- 9 黄褐色土 (ロームブロック主体)



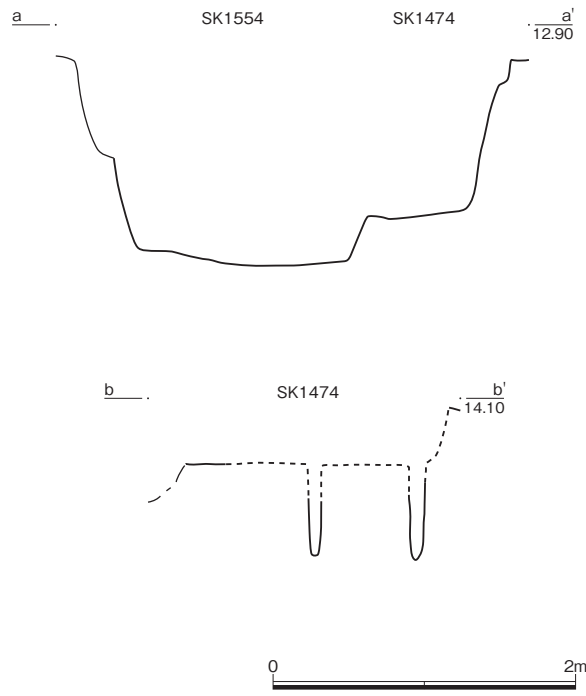
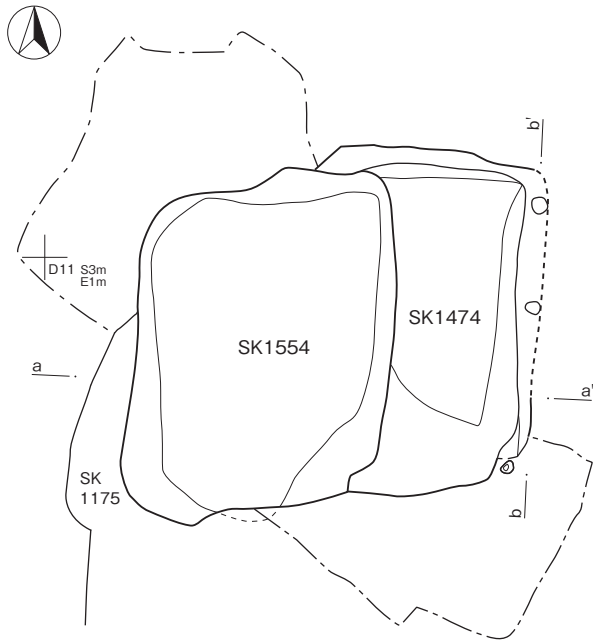
- 1 乳白色土 (漆喰により構成される、5mm 程度の小円礫少含)
- 2 灰色土 (漆喰により構成される、1~5mm 程度の小円礫含)
- 3 黒色土 (1~5mm 程度の小円礫・シルト含、しまり強)
- 4 茶褐色土 (ローム粒、ロームブロック含、炭化物・粘土粒・シルト少含)



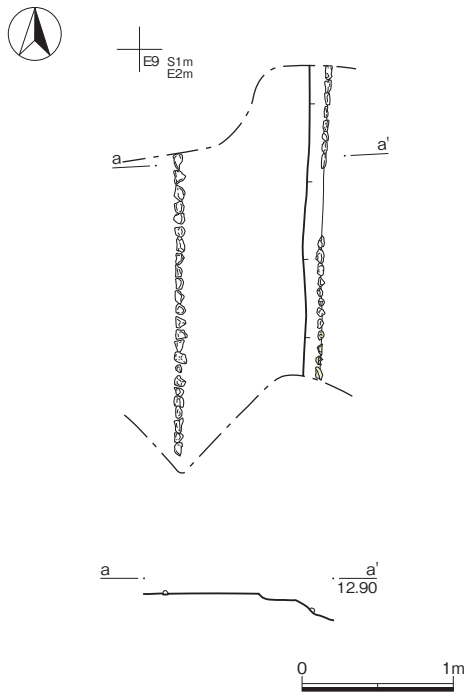
- 1 白色土 (漆喰により構成される)
- 2 黒色土 (ローム粒少含、しまり強)
- 3 暗褐色土 (ローム粒含、しまり強)
- 4 茶褐色土 (ローム粒含、しまり強)



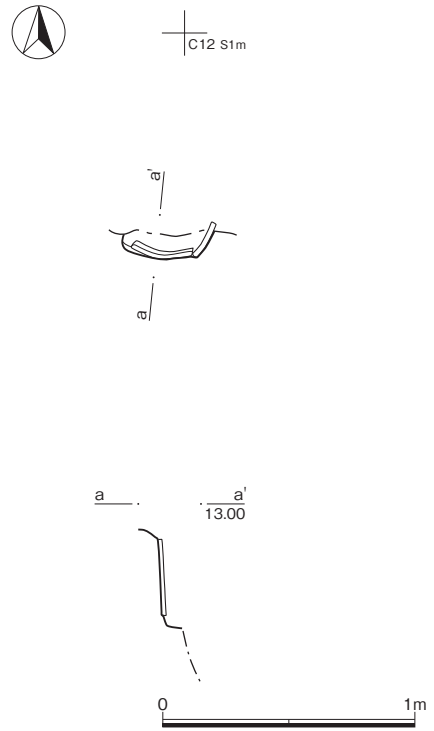
III-525図 SX1095(2)



III-526 Ⅱ SK1474, SK1554



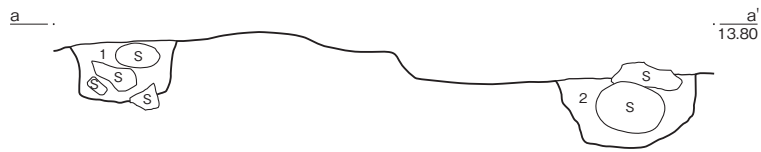
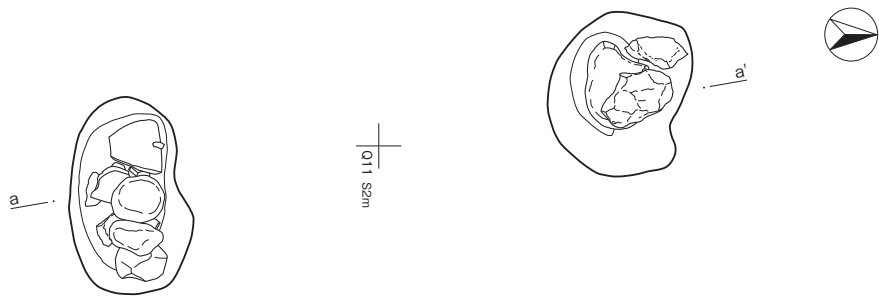
III-527 Ⅱ SX1139



III-528 Ⅱ SX1443

大聖寺藩上屋敷期

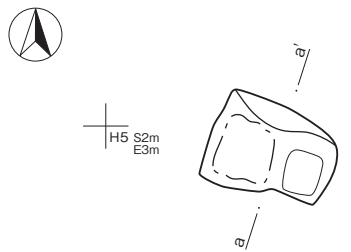
C～A面の遺構



- 1 褐色土 (ロームブロック多含)
- 2 褐色土 (ローム粒多含、しまりやや強)



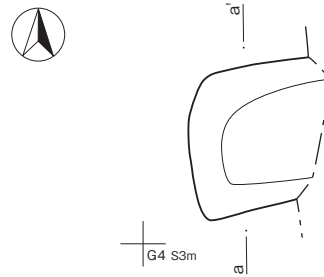
Ⅲ-529図 SB226



- 1 黄褐色土 (ローム粒・ロームブロック含、炭化物粒・焼土粒・焼土ブロック少含、粘性弱、しまり強)



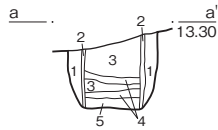
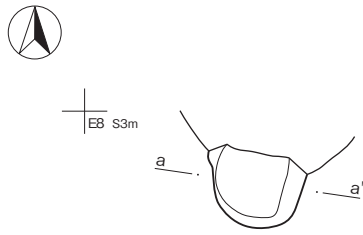
Ⅲ-530図 SK1156



- 1 褐色土 (礫多含、ローム粒・ロームブロック・焼土粒・焼土ブロック・炭化物少含、しまり強)



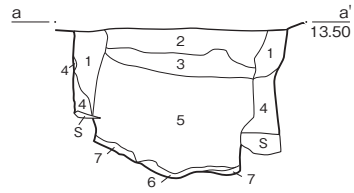
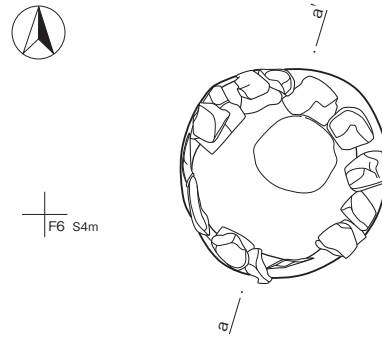
Ⅲ-531図 SK1261



- 1 暗黄褐色土 (ローム粒・ロームブロック含、炭化物粒・黒色土少含、焼土粒・礫微含、粘性強、しまり強)
- 2 灰色土 (木が腐食したもの、ローム粒微含、粘性弱、しまり弱)
- 3 灰褐色土 (ローム粒・ロームブロック・炭化物粒・礫少含、焼土粒微含、粘性弱、しまり強)
- 4 灰色土 (ローム粒少含、炭化物粒・焼土粒・礫微含、粘性やや強、しまり強)
- 5 灰褐色土 (灰色水成シルト粒質粘土含、ローム粒・ロームブロック少含、炭化物粒・焼土粒・礫微含、粘性弱、しまり強)



Ⅲ-532図 SL1201



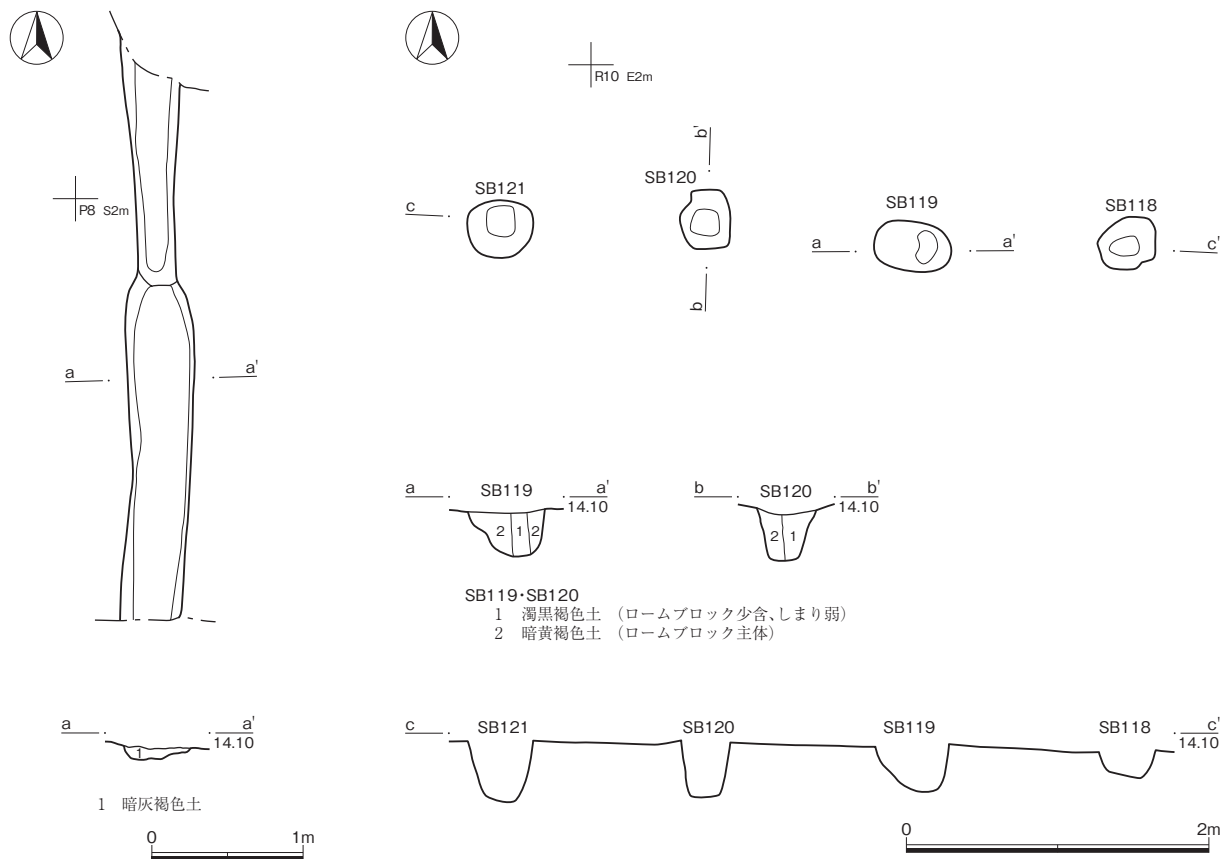
- 1 黄褐色土 (ローム粒・ロームブロック多含、炭化物粒・焼土粒微含、粘性弱、しまり強)
- 2 黒褐色土 (焼土粒・焼土ブロック多含、ローム粒・ロームブロック・瓦片少含、粘性弱、しまり弱)
- 3 赤橙色土 (焼土主体、銅線の網状のものを含む)
- 4 褐色土 (ローム粒・ロームブロック含、炭化物粒少含、焼土粒微含、粘性やや強、しまり強)
- 5 褐色土 (ローム粒・ロームブロック含、炭化物粒・焼土粒・焼土ブロック・礫少含、粘性弱)
- 6 黒褐色土 (炭化物主体、ローム粒微含、しまり弱)
- 7 明黄褐色土 (ローム主体、焼土粒微含、粘性やや強、しまり強)



Ⅲ-533図 SX1154

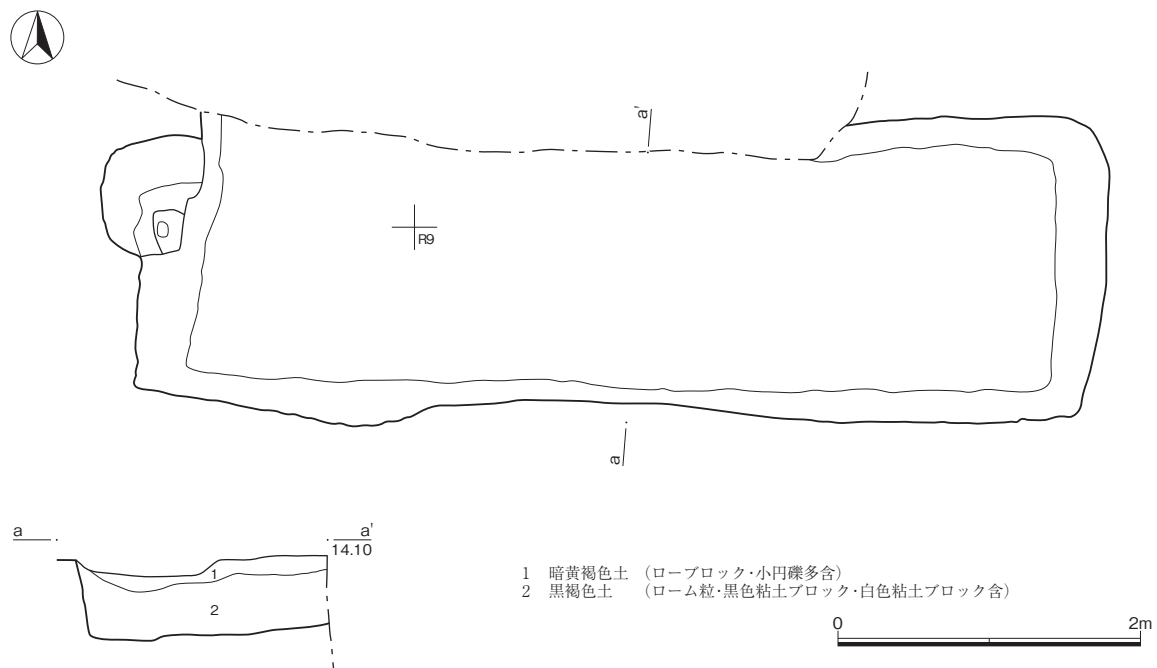
大聖寺藩上屋敷期

B面の遺構



III-534 Ⅸ SD256

III-535 Ⅸ SB118、SB119、SB120、SB121

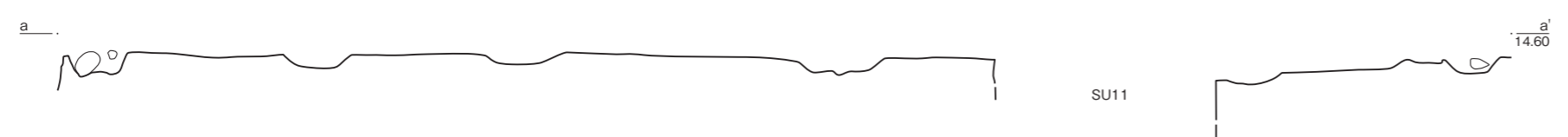
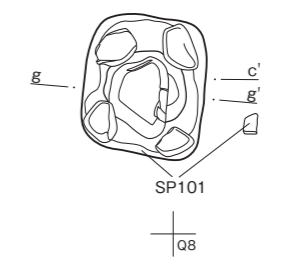
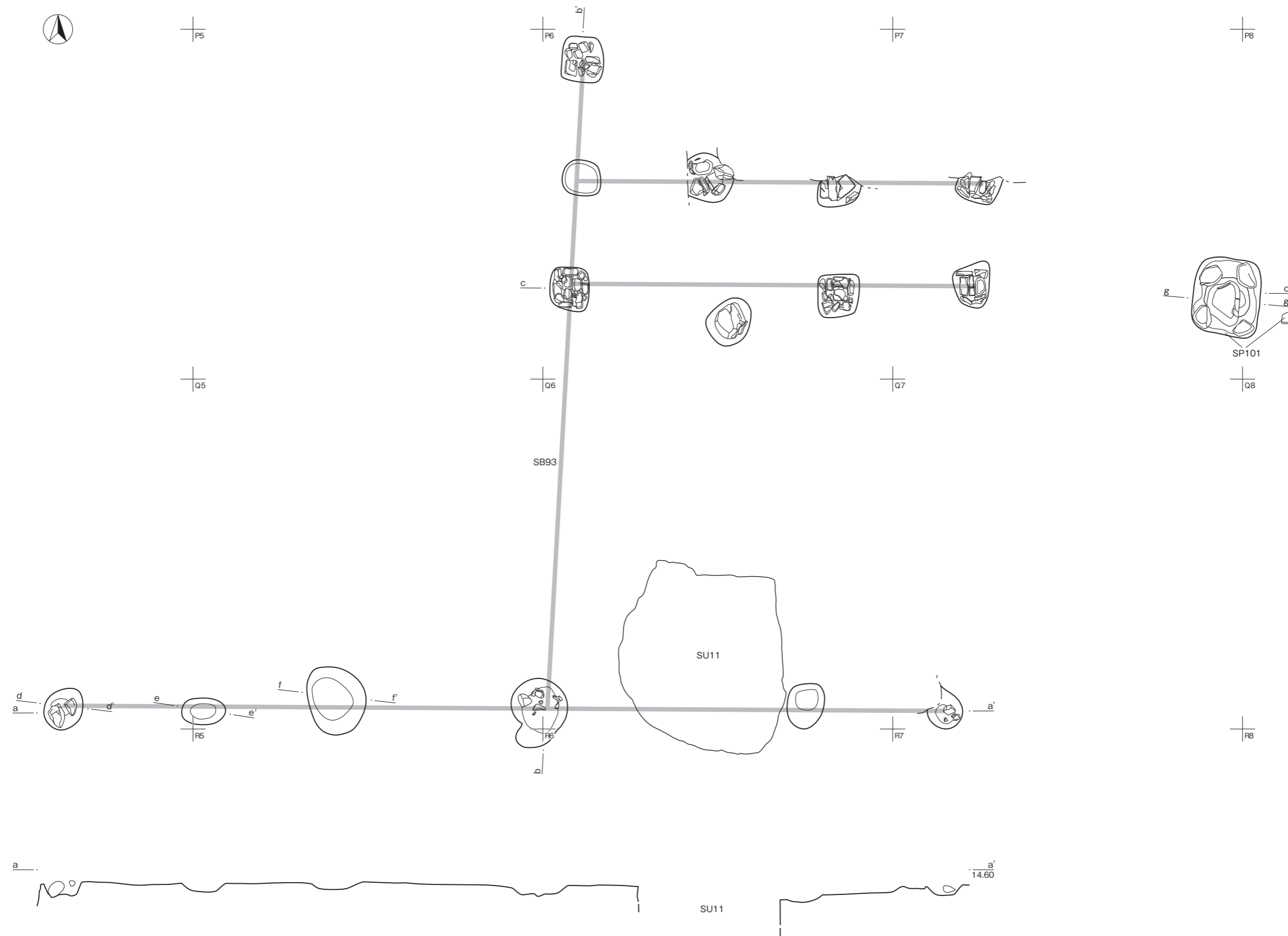


III-536 Ⅸ SK130

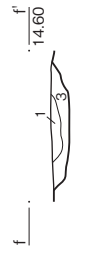
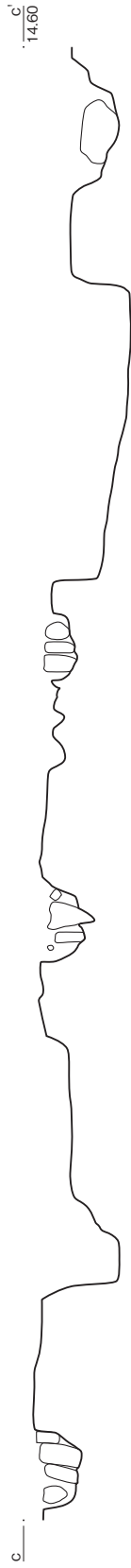
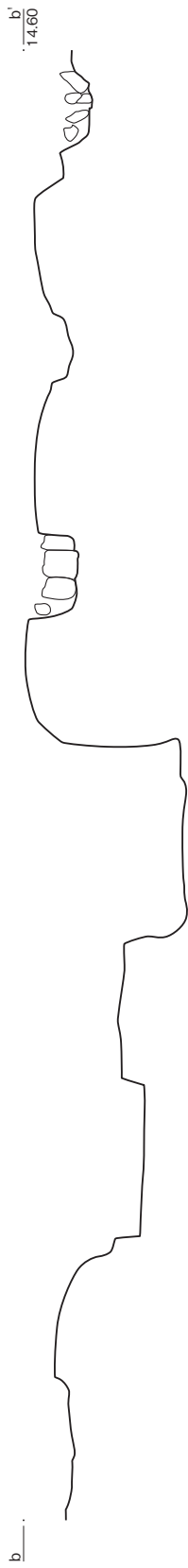
大聖寺藩上屋敷期

A面の遺構





III-537 图 SB93(1)、SP101(1)



SB93

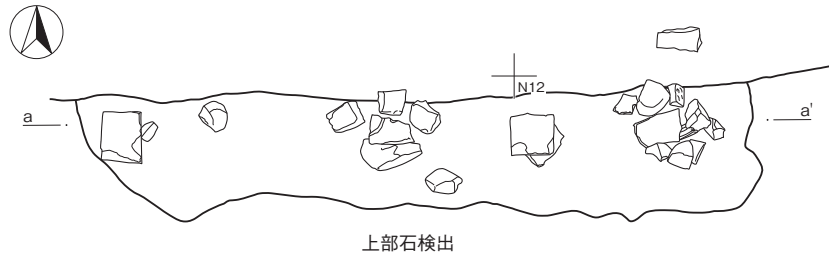
- 1 暗茶褐色土 (ローム粒少、炭化物・焼土粒微含)
- 2 明黄褐色土 (ロームプロック少含)
- 3 黄褐色土 (ロームプロック主体)

SP101

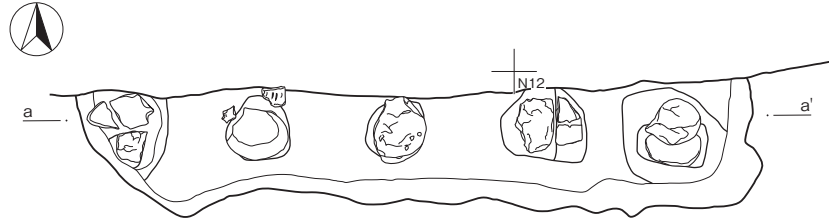
- 1 濃茶褐色土 (焼土粒多、炭化物含)
- 2 暗褐色土 (ローム粒・小円礫含、しまり強)



III-538 Ⅱ SB93(2)、SP101(2)



上部石検出



下部石検出・掘方



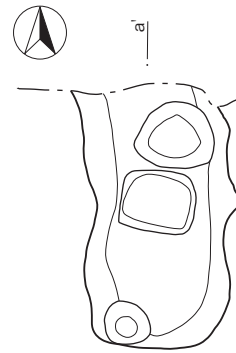
Ⅲ-539図 SB294



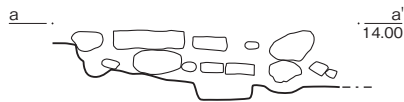
上部石検出



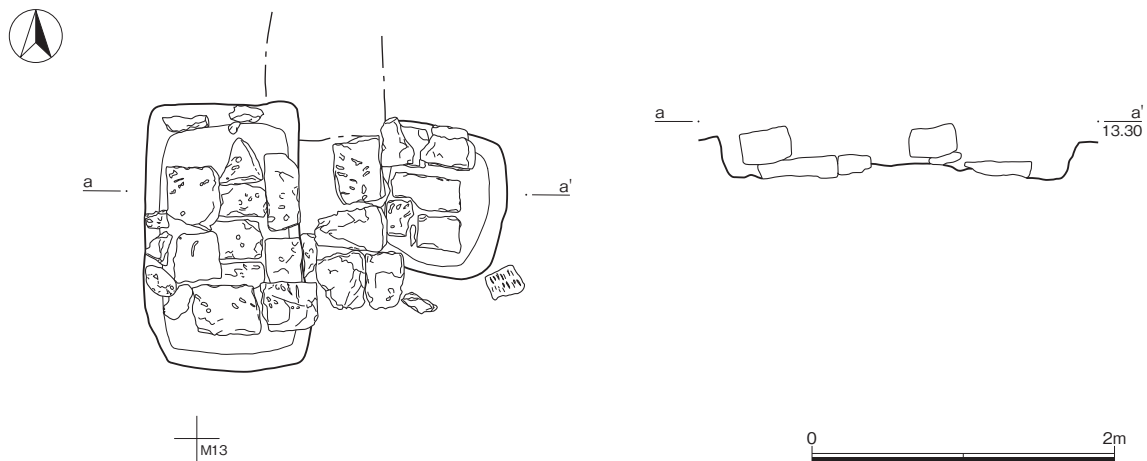
下部石検出



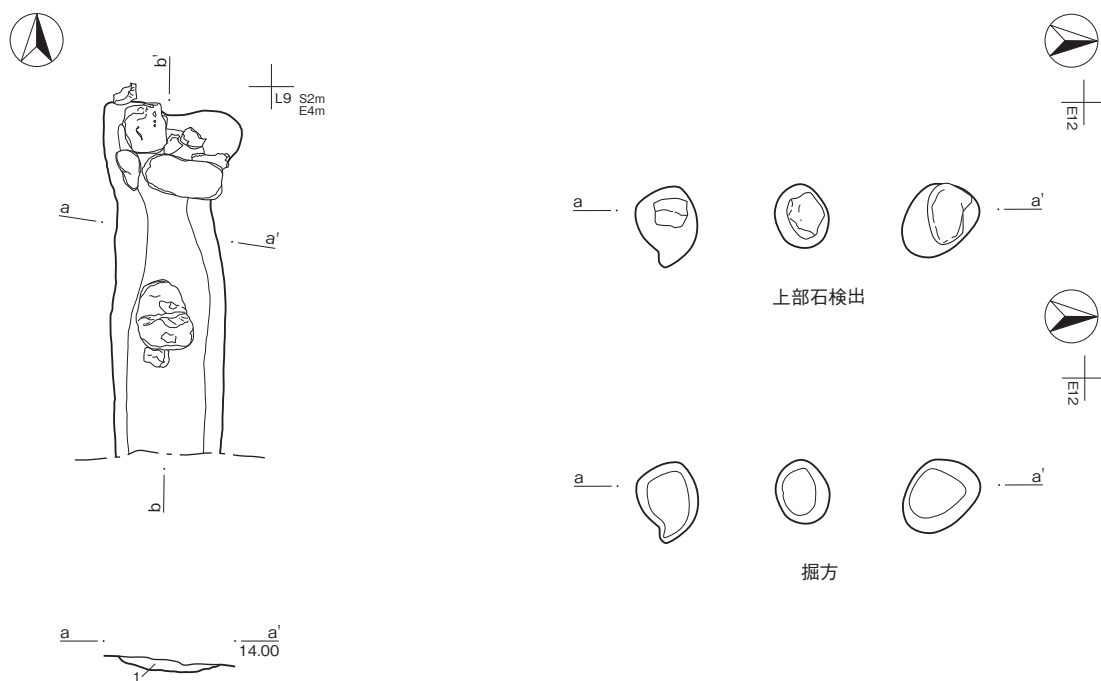
掘方



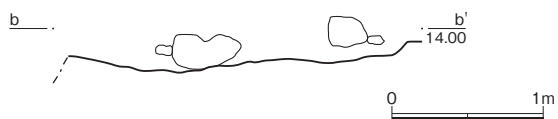
Ⅲ-540図 SB321



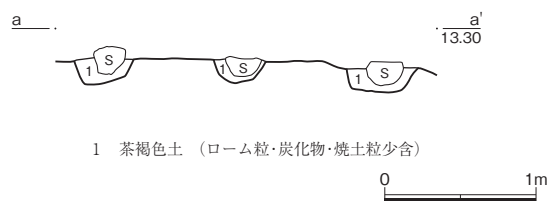
Ⅲ-541図 SB318



1 灰褐色土 (焼土含、ローム粒・炭化物・瓦片・漆喰少含)

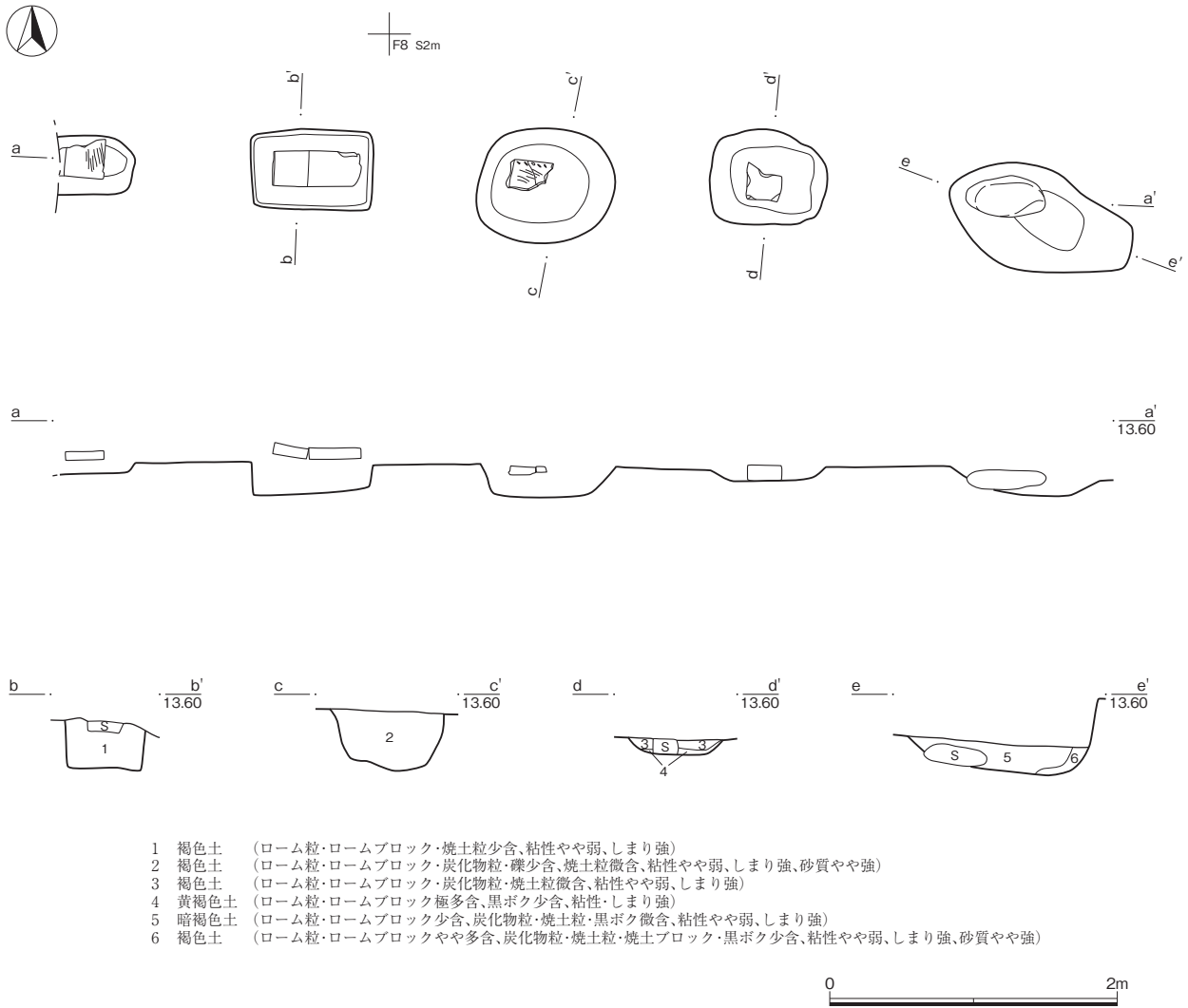


Ⅲ-542図 SB322

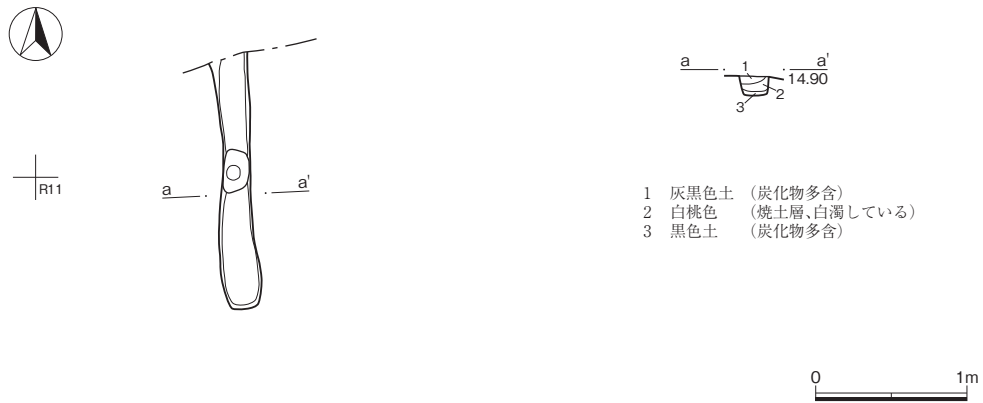


1 茶褐色土 (ローム粒・炭化物・焼土粒少含)

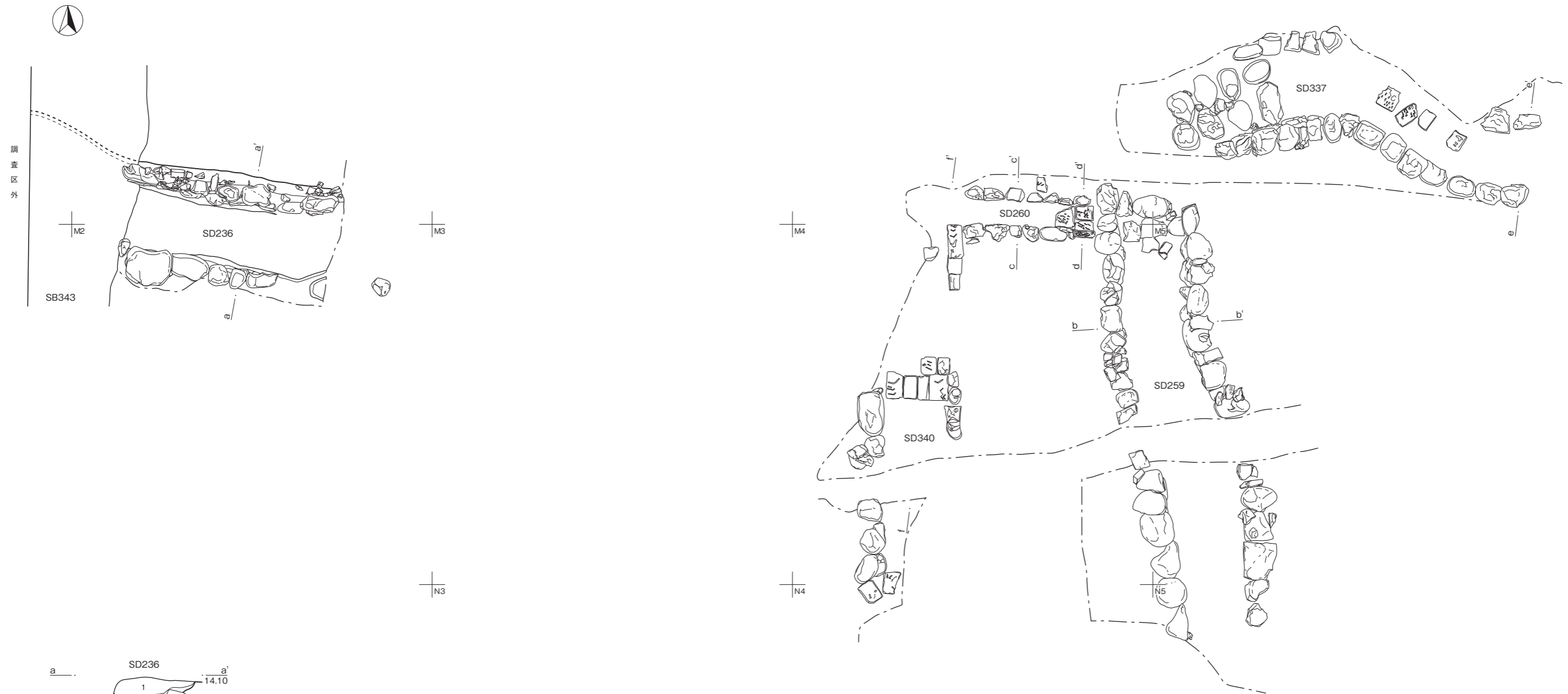
Ⅲ-543図 SB1173



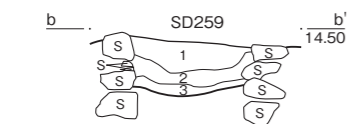
Ⅲ-544図 SB1263



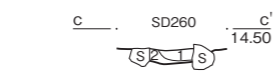
Ⅲ-545図 SD65



- SD236**
- 1 赤褐色土 (焼土塊主体、炭化材・小円礫含、粘性弱、しまりやや弱)
 - 2 暗褐色土 (焼土粒含)
 - 3 暗褐色土 (ローム粒少含)
 - 4 暗灰褐色土 (粘性やや強、しまりやや弱)
 - 5 黒色火山灰 (室永テフラ、しまりなし)



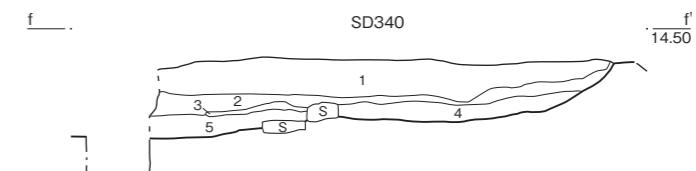
- SD259**
- 1 赤褐色土 (焼土層、粘性・しまりなし)
 - 2 暗赤褐色土 (焼土ブロック主体、粘性・しまりなし)
 - 3 褐色土 (焼土ブロック多含、粘性・しまりなし)



- SD260**
- 1 暗褐色土 (焼土粒少含、粘性やや弱、しまりやや強)
 - 2 褐色土 (ローム粒・焼土粒少含、粘性やや弱、しまりやや強)



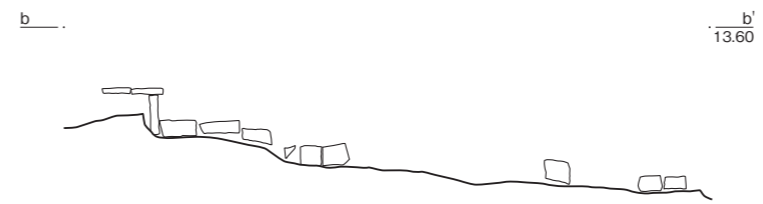
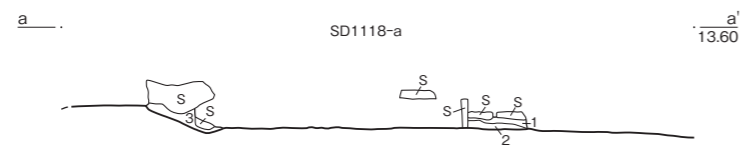
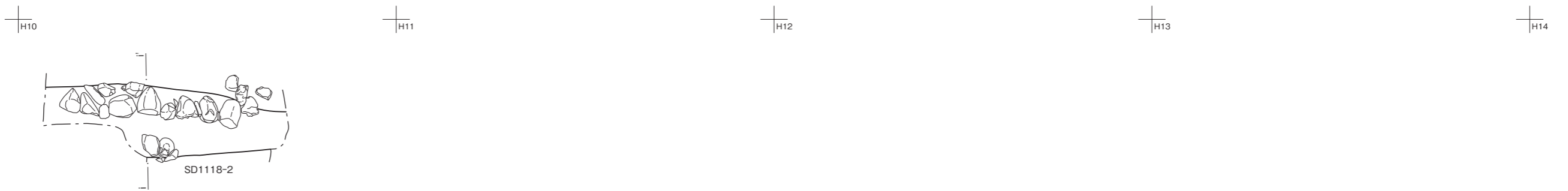
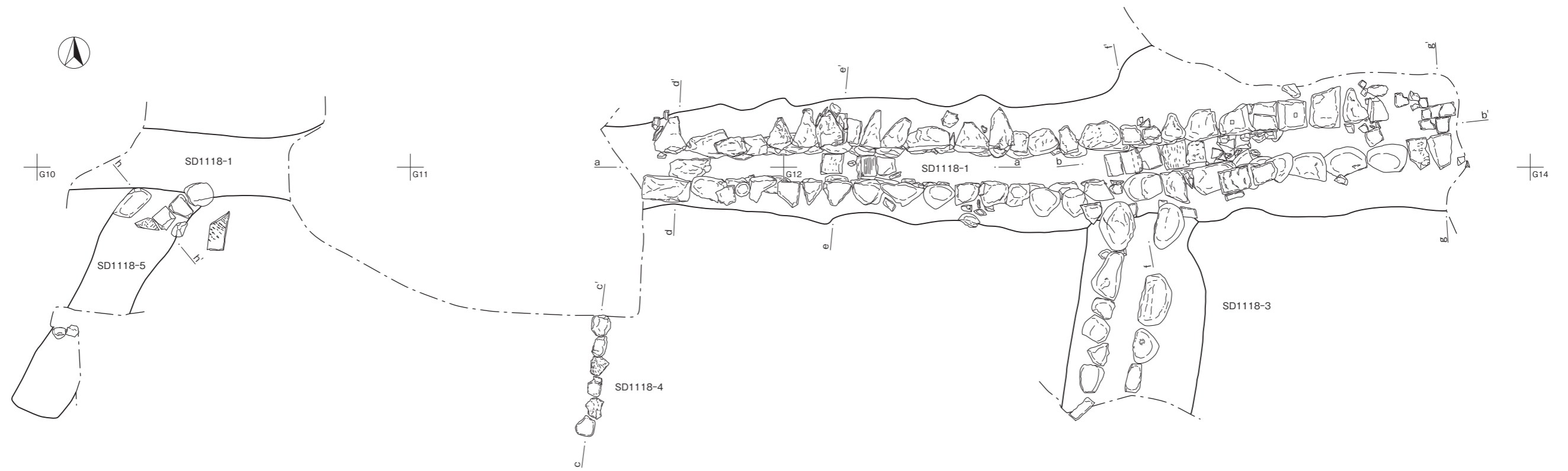
- SD337**
- 1 暗赤褐色土 (焼土ブロック多含、下部炭化物層あり、粘性弱、しまりやや弱)
 - 2 褐色土 (小円礫含)



- SD340**
- 1 暗赤褐色土 (焼土ブロック極多含、粘性弱、しまりやや弱)
 - 2 褐色土 (焼土粒・炭化材多含、ローム粒・瓦片少含)
 - 3 褐色土 (焼土粒少含、粘性やや弱、しまり強)
 - 4 褐色土 (ローム粒多含、炭化材・焼土粒少含、しまりやや強、2層との境に厚さ1cm未満の焼土層あり)
 - 5 褐色土 (ローム粒を含む層とテフラ層が交互に堆積、粘性弱、しまり強、3層との境に厚さ5mmの炭化層あり)



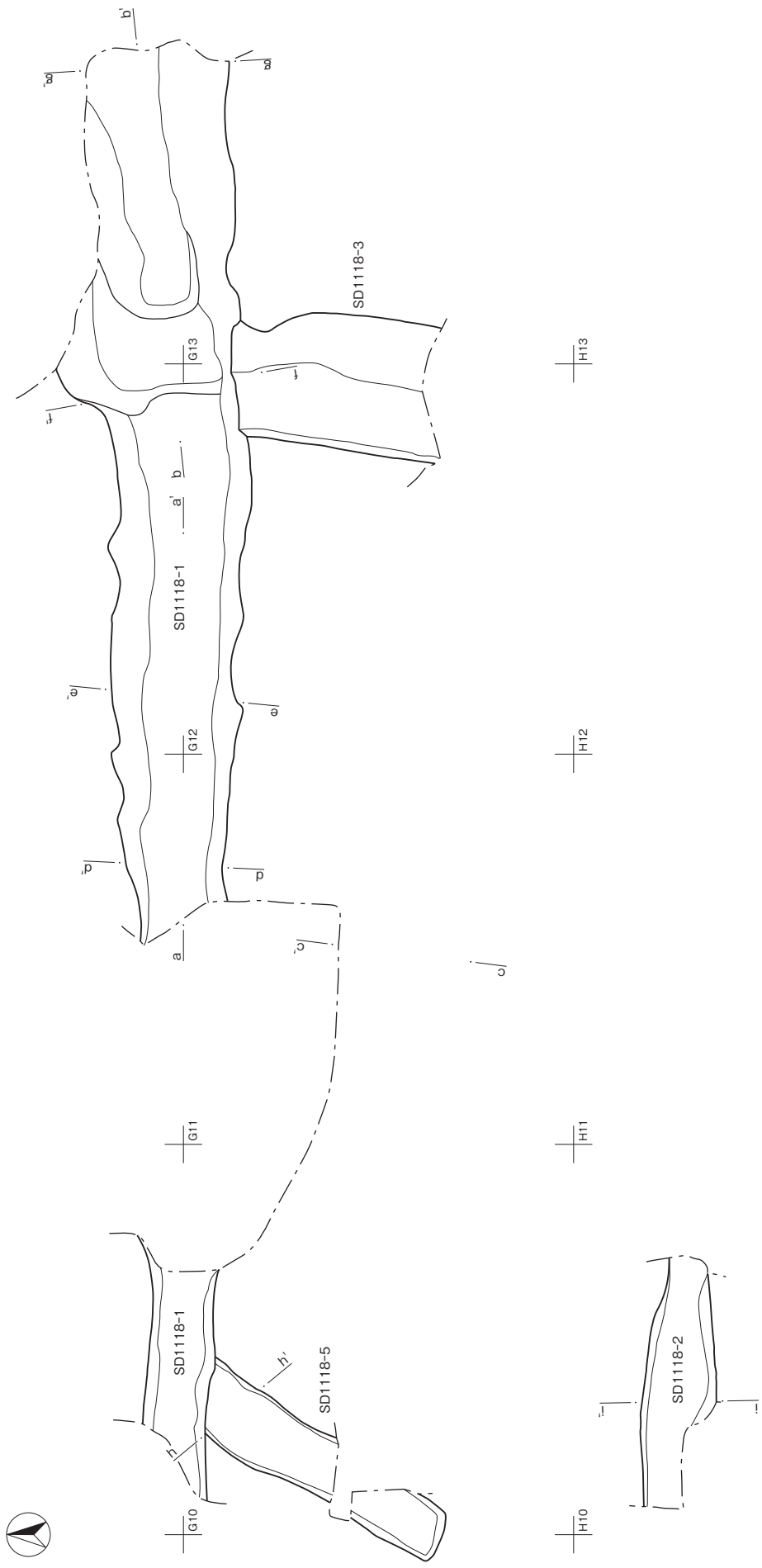
III-546図 SD236、SD259、SD260、SD337、SD340



- SD1118-a
- 1 暗褐色土 (シルト粒含、炭化物粒・焼土粒・砂粒少含)
 - 2 暗褐色土 (砂粒多含、少円礫含、しまりなし)
 - 3 赤褐色土 (焼土粒含、炭化物粒少含)

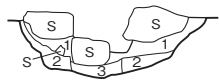


Ⅲ-547図 SD1118(1)



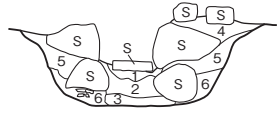
III-548 SD1118(2)

d d'
 13.60



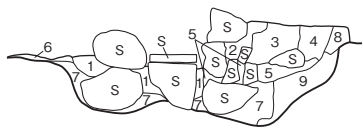
- 1 灰色土 (シルト粒含,炭化物粒・焼土粒少含)
- 2 暗褐色土 (ローム粒・炭化物粒・焼土少含)
- 3 灰褐色土 (シルト粒含,ローム粒・炭化物粒・焼土少含)

e e'
 13.60



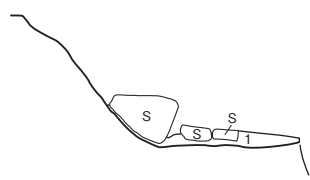
- 1 暗褐色土 (砂粒多含,シルト粒含,少円礫少含,しまりなし)
- 2 赤褐色土 (シルト粒含,ローム粒・炭化物粒・焼土粒少含)
- 3 茶褐色土 (ローム粒・砂粒少含,しまり弱)
- 4 茶褐色土 (ローム粒・炭化物粒・焼土粒・シルト粒少含)
- 5 灰色土 (シルト粒含,炭化物粒・焼土粒少含)
- 6 灰褐色土 (炭化物粒・焼土粒少含)

f f'
 13.60



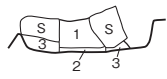
- 1 黒灰色土 (砂粒多含,焼土粒少含)
- 2 灰色土 (シルト粒含,炭化物粒・焼土粒少含)
- 3 灰褐色土 (ローム粒・炭化物粒・焼土粒少含)
- 4 茶褐色土 (ローム粒含,ロームブロック・焼土粒少含)
- 5 暗褐色土 (ローム粒・焼土粒少含)
- 6 灰褐色土 (焼土粒・シルト粒含,ローム粒・炭化物粒少含)
- 7 暗褐色土 (シルト粒含,ローム粒・炭化物粒・焼土粒少含)
- 8 灰褐色土 (砂粒含,炭化物粒・焼土粒少含)
- 9 茶褐色土 (ローム粒含,炭化物粒・焼土粒少含)

g g'
 13.60



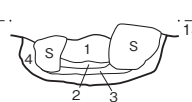
- 1 灰褐色土 (砂粒・シルト粒含,炭化物粒・焼土粒少含,しまりなし)

h h'
 13.60



- 1 灰色土 (砂粒多含,シルト粒含,炭化物粒・焼土粒少含)
- 2 灰色土 (1層より粒子粗い,しまりなし)
- 3 灰褐色土 (砂粒含,炭化物粒・焼土粒少含)

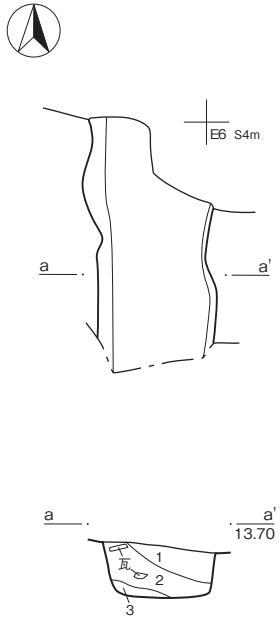
i i'
 13.60



- 1 赤色土 (焼土粒含)
- 2 灰色土 (砂粒多含,しまりなし,水が流れていた当時のものか?)
- 3 暗褐色土 (焼土粒・砂粒・少円礫含,炭化物粒少含)
- 4 茶褐色土 (ローム粒含,炭化物粒・焼土粒少含)



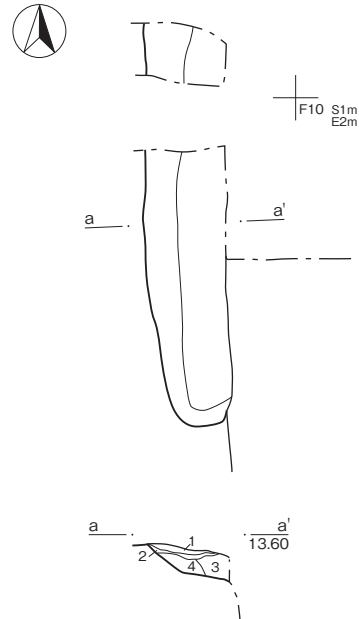
III-549 図 SD1118(3)



- 1 黄褐色土 (ローム粒・ロームブロック・瓦片含、炭化物粒・焼土粒・礫少含、粘性やや弱、しまり強)
- 2 灰色土 (礫含、ローム粒・ロームブロック・炭化物粒少含、焼土粒微含、粘性やや弱、しまりやや弱)
- 3 褐色土 (ローム粒・ロームブロック少含、焼土粒微含、粘性やや弱、しまり強)



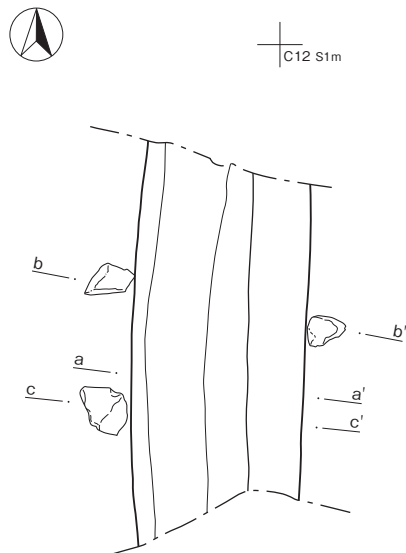
Ⅲ-550図 SD1121



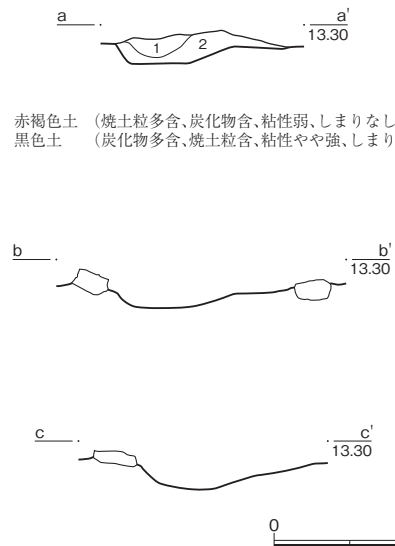
- 1 赤色土 (炭化物・焼土ブロック含、砂少含、しまりやや強)
- 2 灰色土 (砂多含、炭化物・焼土粒少含)
- 3 灰褐色土 (砂含、炭化物・焼土粒少含)
- 4 赤色土 (焼土ブロック多含、しまりやや強)



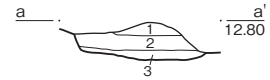
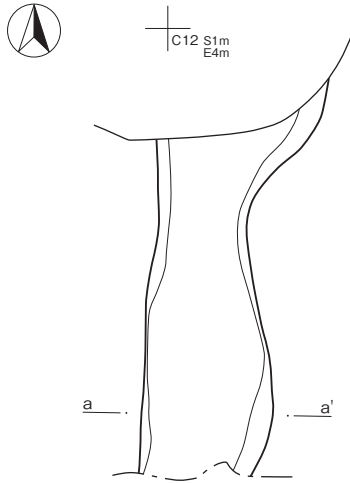
Ⅲ-551図 SD1141



- 1 赤褐色土 (焼土粒多含、炭化物含、粘性弱、しまりなし)
- 2 黒色土 (炭化物多含、焼土粒含、粘性やや強、しまりなし)



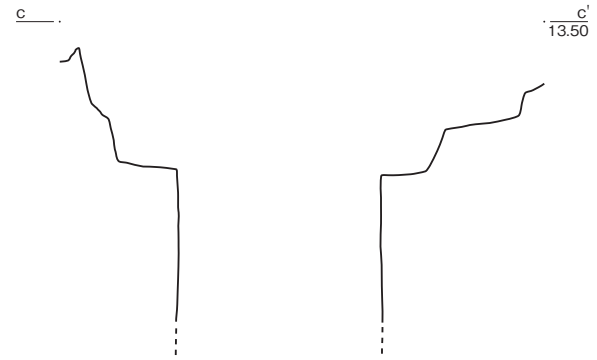
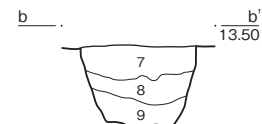
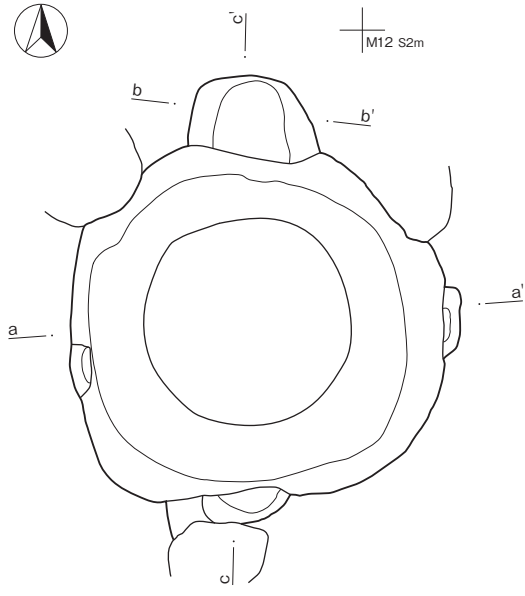
Ⅲ-552図 SD1134



- 1 茶褐色土 (ローム粒・砂粒含、炭化物粒・焼土粒少含、しまり強)
- 2 暗褐色土 (ローム粒・炭化物粒・焼土粒・砂粒少含、しまり強)
- 3 茶褐色土 (ローム粒含、焼土粒・砂粒少含、しまり強)



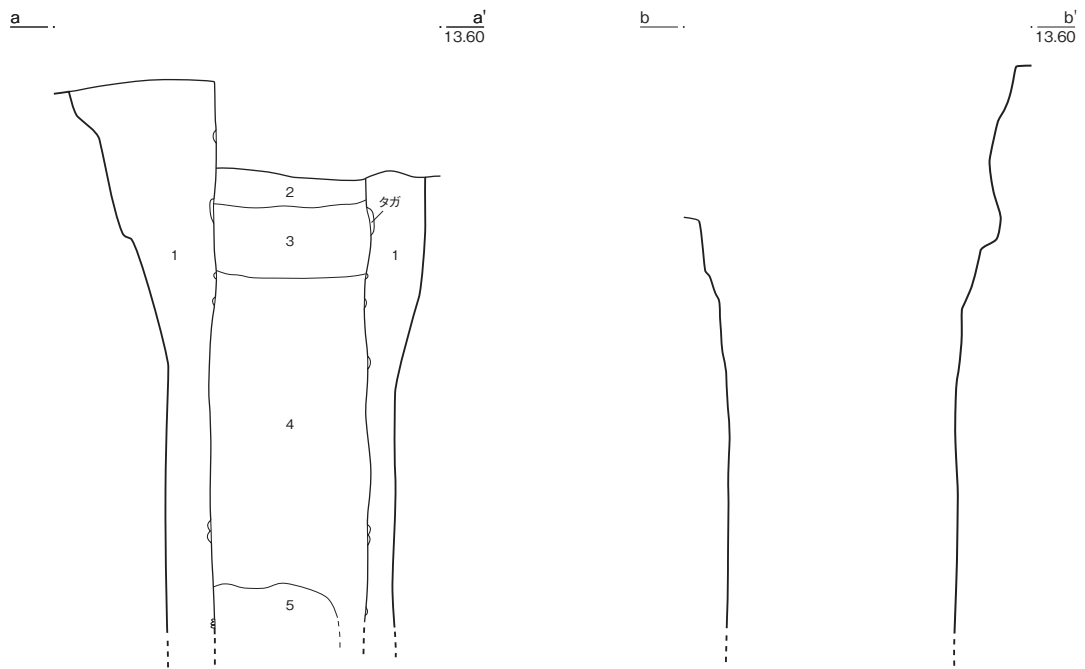
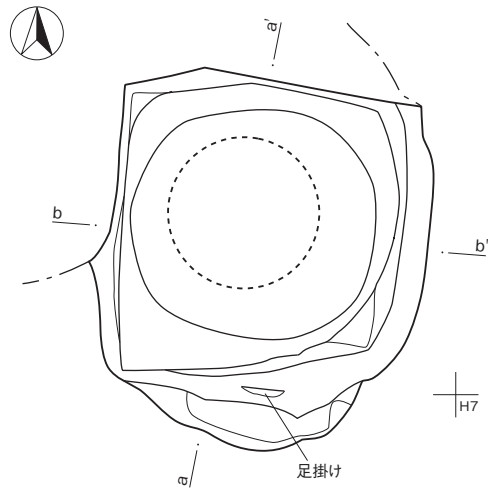
III-553図 SD1629



- 1 灰褐色土 (シルト多含、漆喰含、ローム粒・砂・少含、粘性強)
- 2 灰褐色土 (瓦片・漆喰多含、小円礫含、粘性強、しまりやや弱)
- 3 暗褐色土 (シルト含、ローム粒・炭化物・焼土・瓦片・砂・漆喰・小円礫少含、粘性強、しまり弱)
- 4 赤褐色土 (礎石掘方、鉄分により赤みを帯びる、ローム粒少含、粘性強、しまり弱)
- 5 暗褐色土 (ローム粒少含、井戸側板痕か?)
- 6 茶褐色土 (ローム粒多含、炭化物・焼土少含、しまり強)
- 7 茶褐色土 (炭化物・焼土含、ローム粒・ロームブロック少含、しまりやや強)
- 8 茶褐色土 (ローム粒多含、ロームブロック・炭化物・焼土少含、しまりやや強)
- 9 暗褐色土 (ロームブロック・ローム粒・炭化物・焼土少含、しまりやや強)



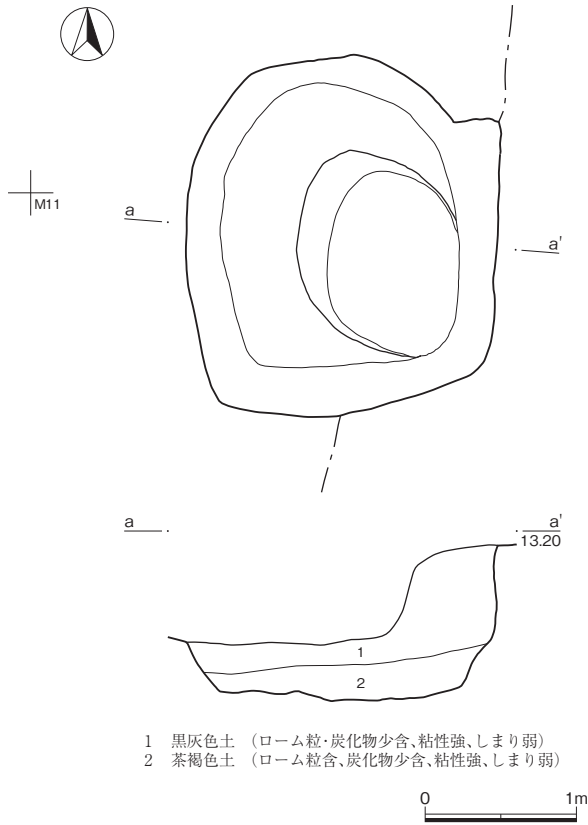
III-554図 SE159



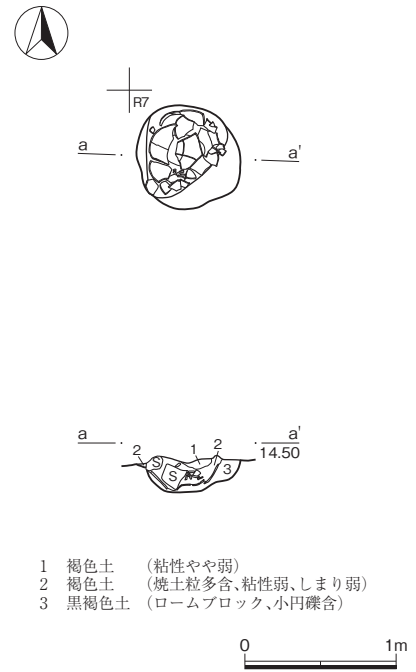
- 1 暗褐色土 (ロームブロック含、炭化材・焼土粒少含、小円礫微含、しまりやや弱)
 - 2 黄褐色土 (ローム粒・ロームブロックやや多含、炭化物粒・焼土粒・焼土ブロック・礫少含、粘性やや強、しまり強)
 - 3 灰白色土 (シルト粒質細砂～極細砂、第1層を斑状にやや含、しまり強)
 - 4 黄褐色土 (ローム粒・ロームブロックやや多含、瓦片含、炭化物粒・焼土粒少含、粘性やや強、しまり強)
 - 5 暗灰褐色土 (砂質シルト粒・炭化物粒・焼土粒少含、しまりやや強)
- ※2層底部でワインボトルの底出土



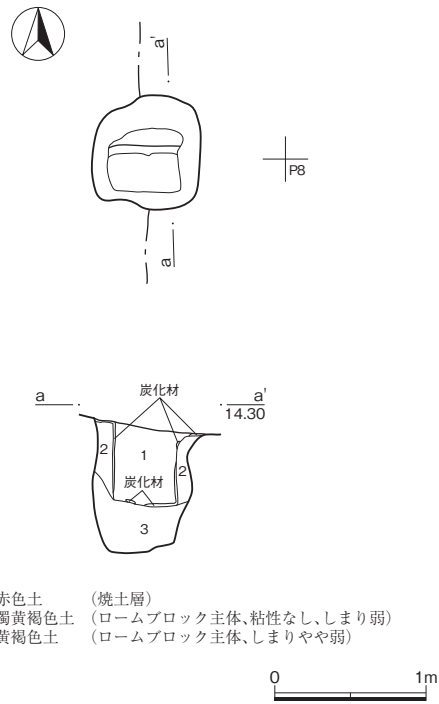
III-555図 SE1155



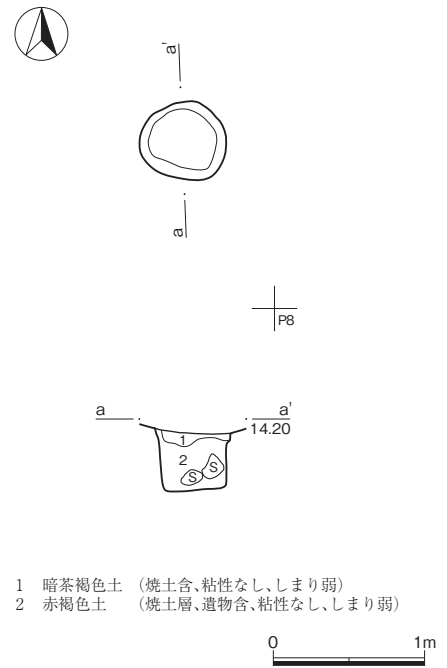
Ⅲ-556図 SK2



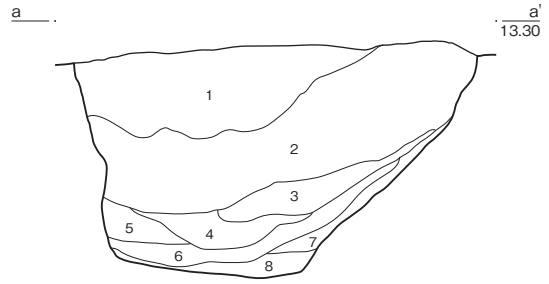
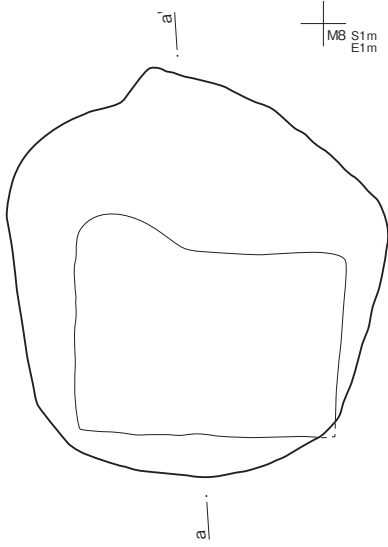
Ⅲ-557図 SK91



Ⅲ-558図 SK94



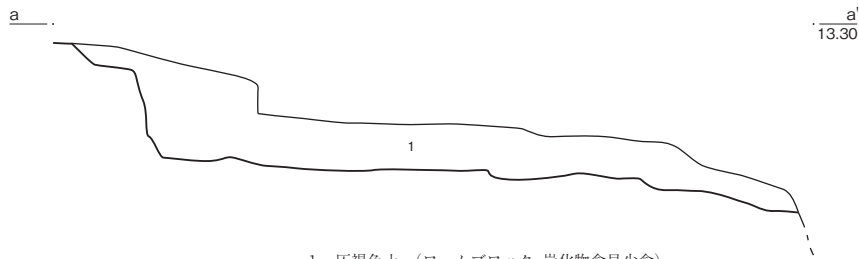
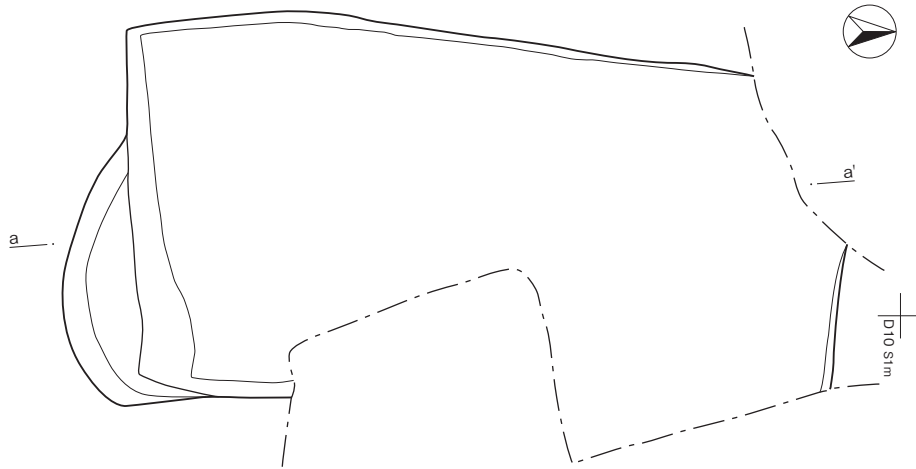
Ⅲ-559図 SK102



- 1 暗灰褐色土 (やや茶色を帯びる、瓦片・漆喰含)
- 2 暗灰褐色土 (瓦片・漆喰・炭化物多含)
- 3 暗褐色土 (ローム粒・焼土粒少含)
- 4 暗褐色土 (やや灰色を帯びる、ローム粒・灰色粘土塊含、粘性やや強)
- 5 褐色土 (ローム粒含、焼土塊・炭化物少含)
- 6 暗灰褐色土 (漆喰・自然遺物含、粘性やや強)
- 7 褐色土 (ローム粒含、焼土塊微含、しまりやや弱)
- 8 褐色土 (ローム粒含、しまりやや弱)



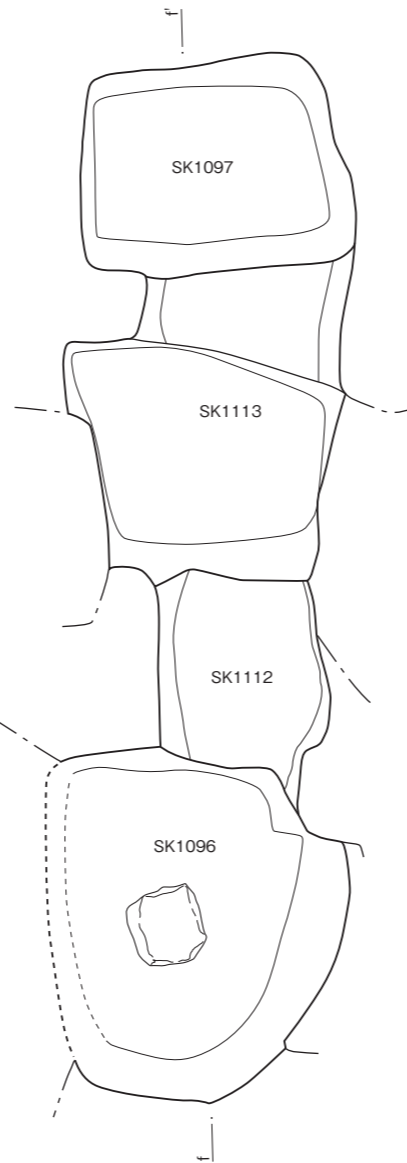
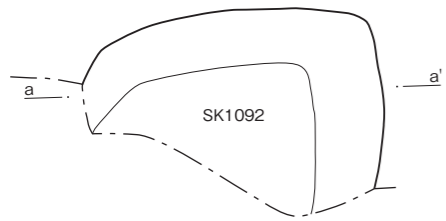
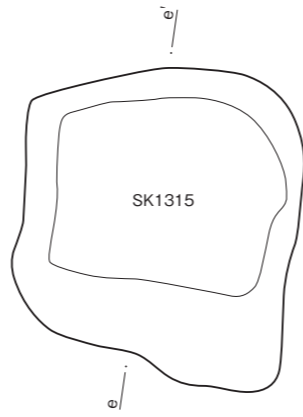
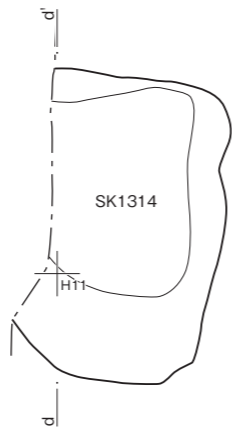
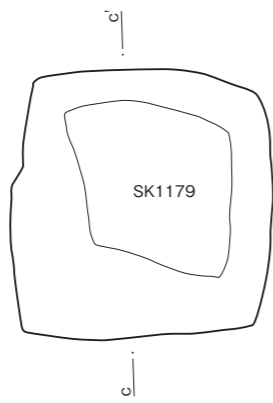
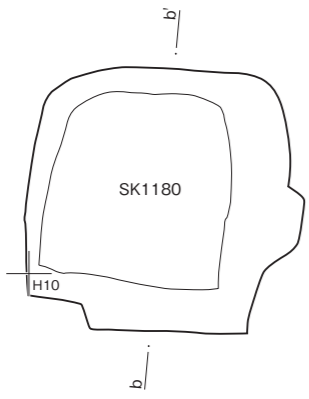
III-560図 SK388



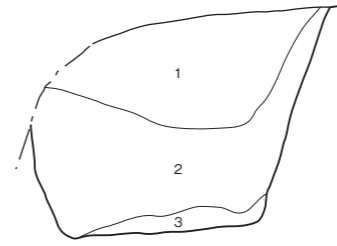
- 1 灰褐色土 (ロームブロック・炭化物含貝少含)



III-561図 SK1091

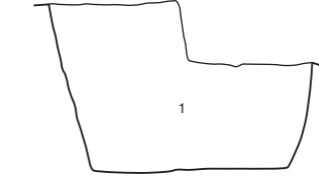


a SK1092 a' 13.50

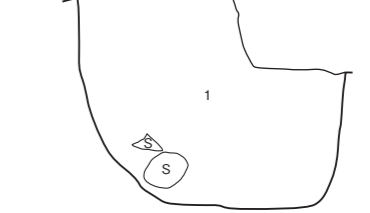


SK1092
 1 暗褐色土 (焼土粒含、焼け瓦を含む、しまり強)
 2 暗褐色土 (焼土粒多含、焼け瓦を含む、しまり強)
 3 暗褐色土 (焼土粒含、焼け瓦を含む、しまり強)

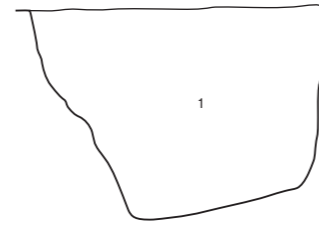
b SK1180 b' 13.50



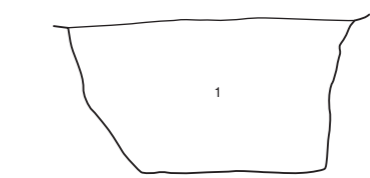
c SK1179 c' 13.50



d SK1314 d' 13.50

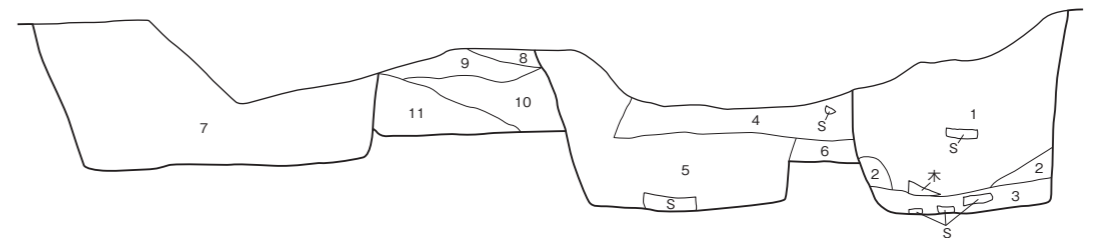


e SK1315 e' 13.50



SK1179-1180-1314-1315
 1 暗褐色土 (焼土粒含、ローム粒・炭化物粒少含)

f SK1096 SK1112 SK1113 SK1097 f' 13.50

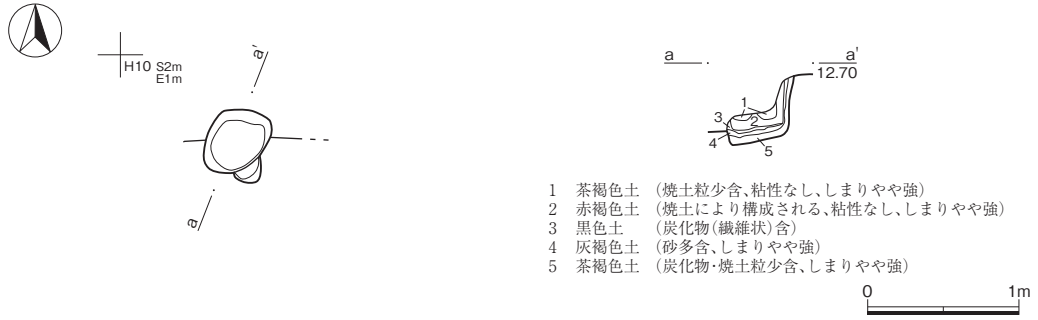


SK1097
 1 暗褐色土 (ローム粒・焼土粒含、炭化物少含、しまりやや強)
 2 暗褐色土 (炭化物・焼土粒少含、粘性・しまりやや強)
 3 黒褐色土 (シルト粒含、ローム粒・焼土粒少含、粘性・しまりやや強)
 SK1113
 4 暗褐色土 (ローム粒含、炭化物・粘土少含、粘性・しまりやや強)
 5 暗褐色土 (焼土粒含、ローム粒・炭化物少含、粘性・しまりやや強)
 6 暗褐色土 (ローム粒含、炭化物・焼土粒少含、粘性・しまりやや強)

SK1096
 7 茶褐色土 (ローム粒・炭化物・焼土粒少含)
 SK1112
 8 茶褐色土 (ローム粒・焼土粒含、炭化物少含、しまりやや強)
 9 暗褐色土 (ローム粒・炭化物・焼土粒少含)
 10 茶褐色土 (ローム粒・ロームブロック含、粘土少含)
 11 茶褐色土 (ローム粒・ロームブロック含、炭化物・粘土少含)

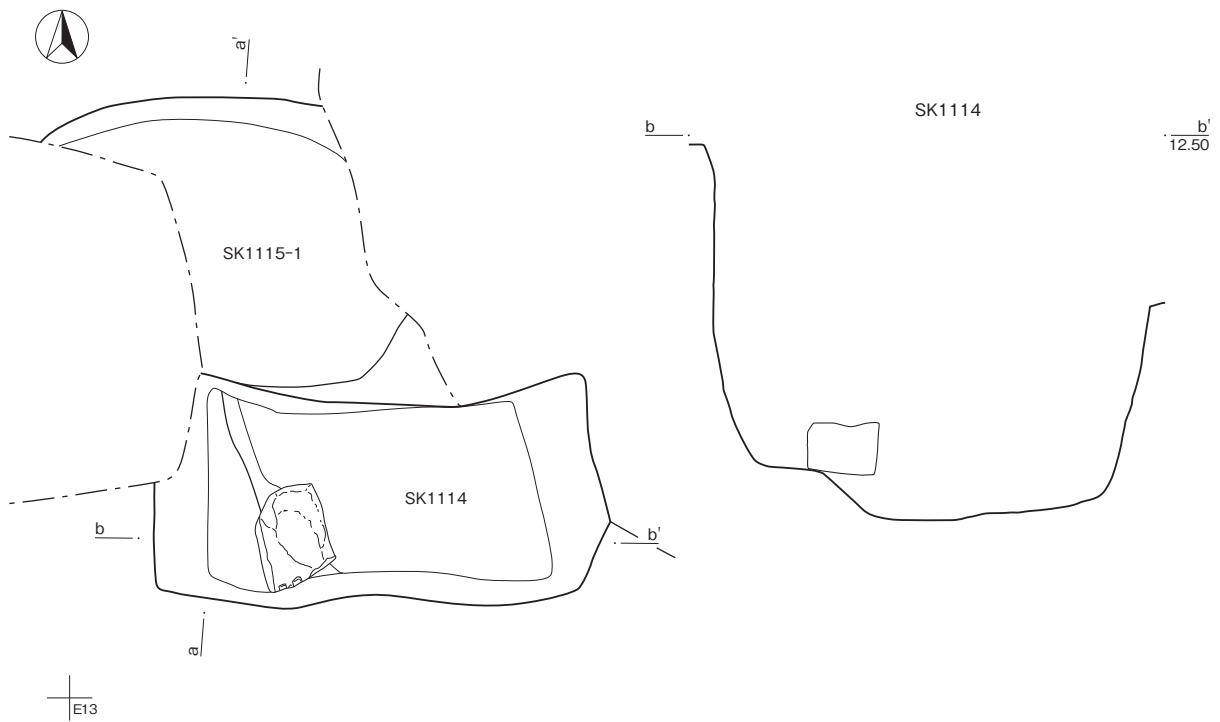


III-562図 SK1092、SK1096、SK1097、SK1112、SK1113、SK1179、SK1180、SK1314、SK1315



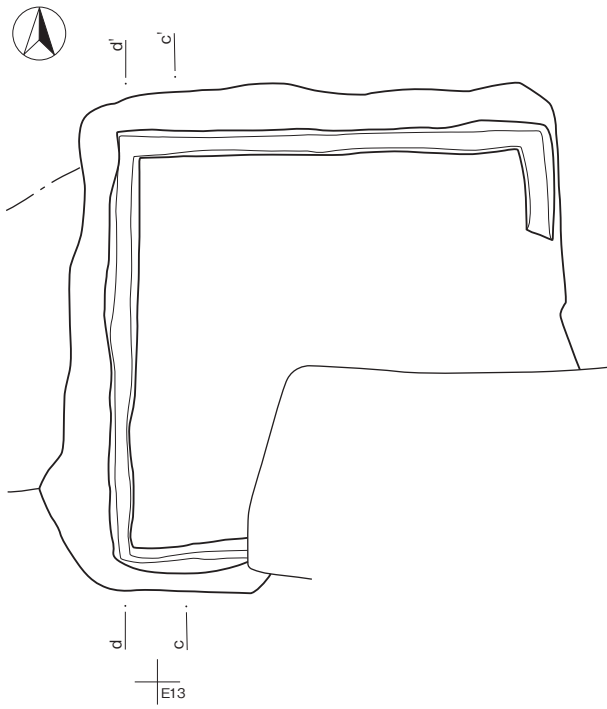
- 1 茶褐色土 (焼土粒少含、粘性なし、しまりやや強)
- 2 赤褐色土 (焼土により構成される、粘性なし、しまりやや強)
- 3 黒色土 (炭化物(繊維状)含)
- 4 灰褐色土 (砂多含、しまりやや強)
- 5 茶褐色土 (炭化物・焼土粒少含、しまりやや強)

III-563図 SK1111

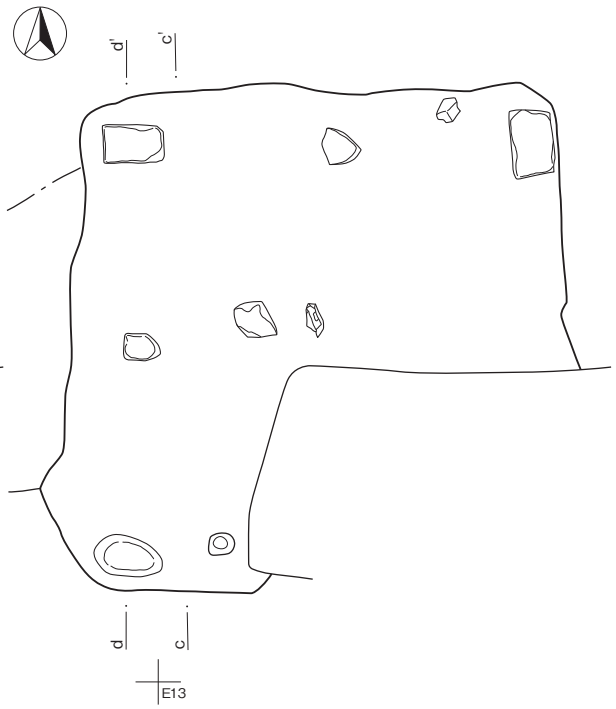


- SK1114
- 1 灰褐色土 (漆喰含、ローム粒・炭化物・焼土粒少含、しまり強)
 - 2 暗灰色土 (炭化物・漆喰・貝(しじみ、鮑)含、粘性強)
- SK1115-1
- 3 灰色土 (漆喰少含、しまり強)
 - 4 灰色土 (炭化物含、ローム粒・灰・漆喰・貝少含、粘性強)
 - 5 茶褐色土 (ローム粒含、炭化物少含、しまり強)
 - 6 灰色土 (炭化物・漆喰含、焼土粒少含)

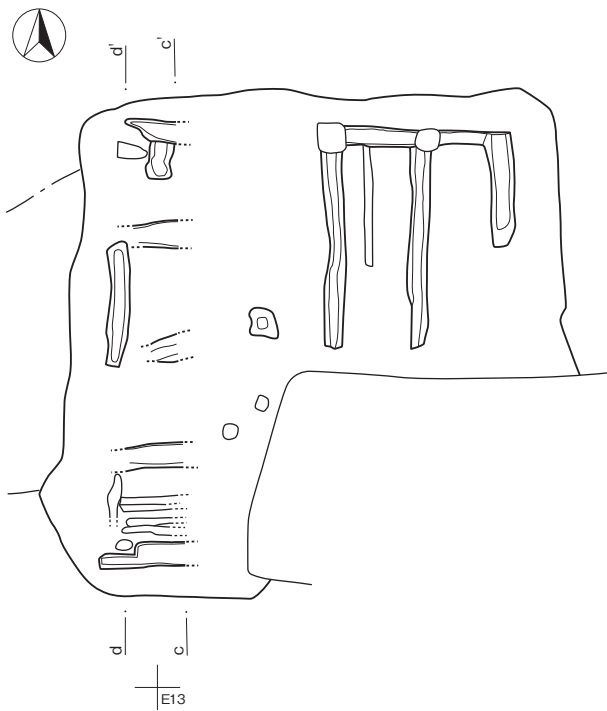
III-564図 SK1114、SK1115-1



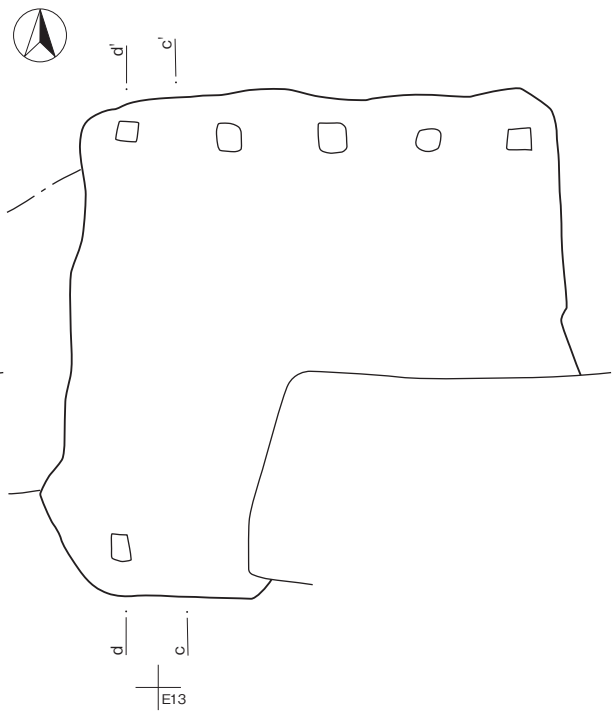
1段目 桐木痕



2段目 石検出



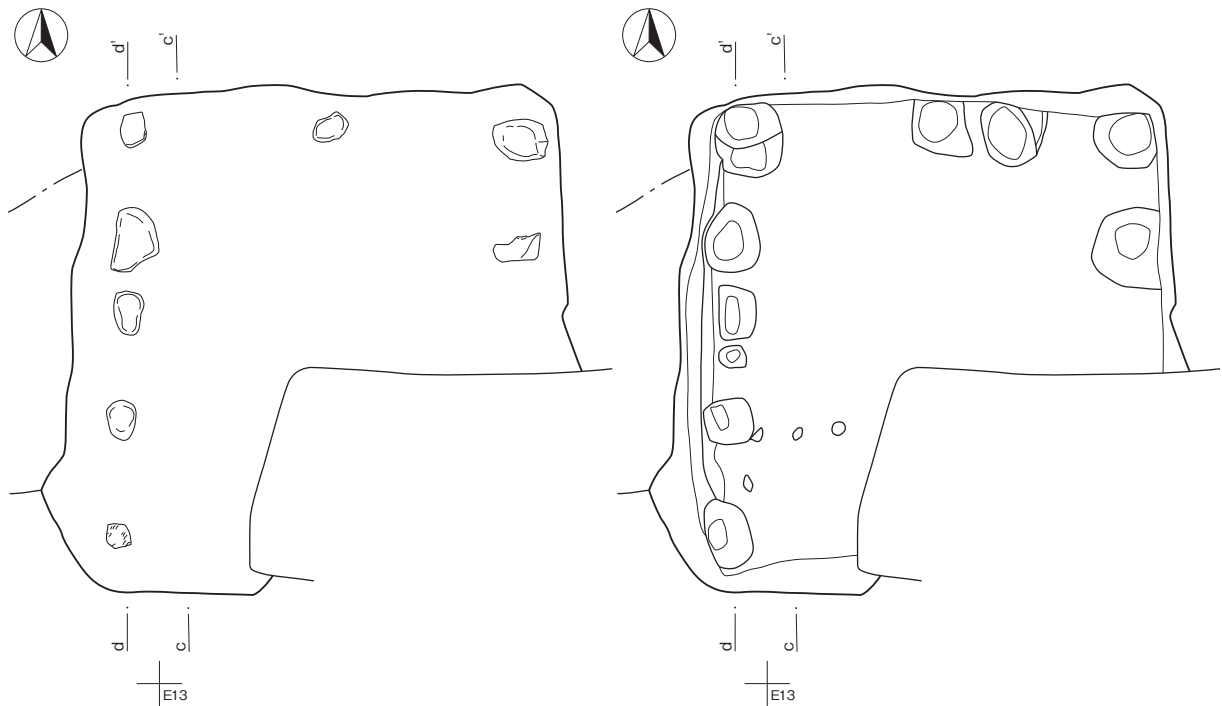
3段目 木材痕



4段目 ピット検出面

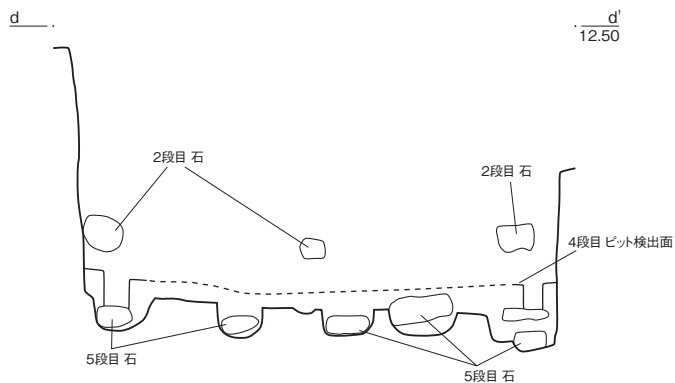
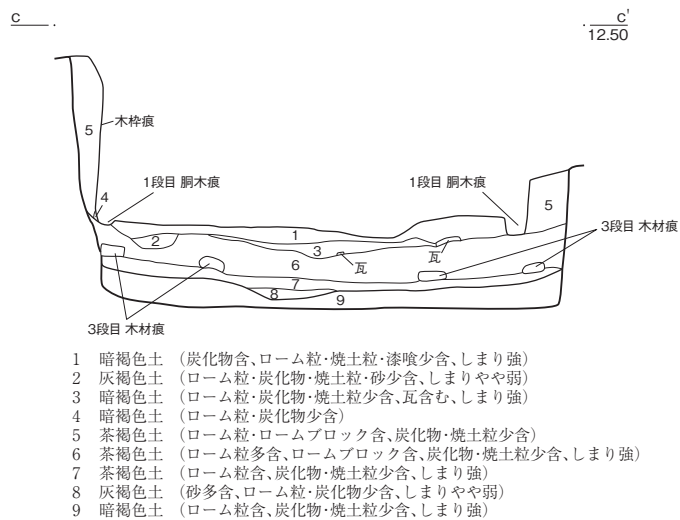


Ⅲ-565図 SK1115-2(1)

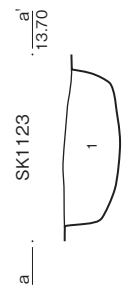
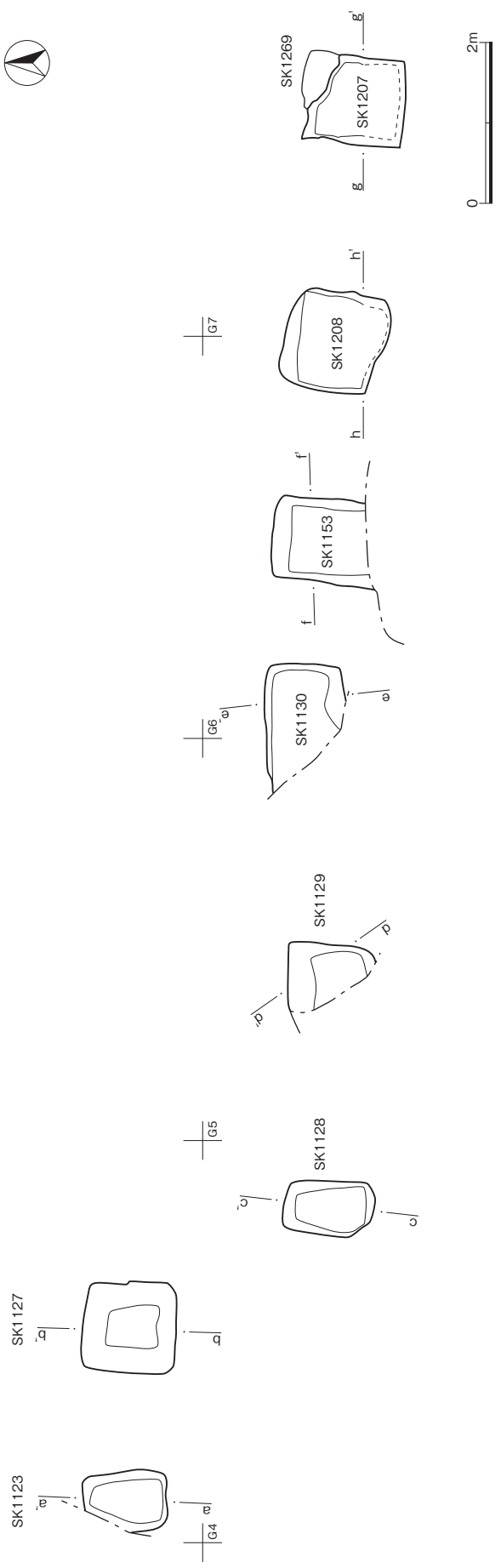


5段目 石検出

掘方



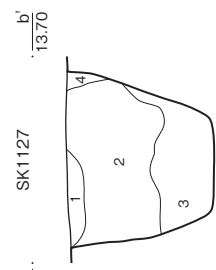
Ⅲ-566☒ SK1115-2(2)



SK1123

SK1123
1 暗褐色土

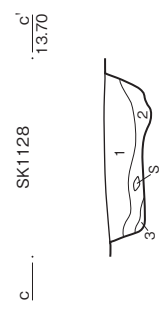
(C層主体の埋土、ローム粒・ロームブロックやや多含、炭化物粒・焼土粒・焼土ブロック、礫少含、粘性やや弱、しまり強)



SK1127

SK1127
1 黄褐色土
2 暗褐色土
3 黄褐色土
4 暗黄褐色土

(焼土粒・焼土ブロックやや多含、炭化物粒・焼土粒・焼土ブロック、礫少含、粘性やや強、しまり強)
(ローム粒、ロームブロックやや多含、炭化物粒・焼土粒・焼土ブロック、礫少含、粘性やや弱、しまり強)
(ローム粒・ロームブロックやや多含、焼土粒・焼土ブロック少含、炭化物粒微含、粘性やや弱、しまりやや弱)
(ローム粒・ロームブロック多含、黒褐色土やや多含、炭化物粒少含、焼土粒・焼土ブロック微含、粘性、しまり強)



SK1128

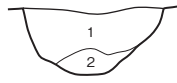
SK1128
1 褐色土
2 黄褐色土
3 褐色土

(ローム粒・ロームブロック・焼土粒・焼土ブロック少含、炭化物粒微含、しまり強)
(ローム粒・ロームブロック多含、焼土粒・焼土ブロック少含、礫少含、粘性やや強、しまり強)
(ローム少含、炭化物粒・焼土粒微含、粘性弱、しまり強)



III-567図 SK1123、SK1127、SK1128、SK1129、SK1130、SK1153、SK1207、SK1208(1)

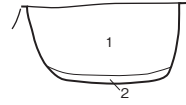
d . SK1129 . d' / 13.70



SK1129

- 1 褐色土 (ローム粒・ロームブロック・焼土粒・焼土ブロックやや多含、炭化物粒・礫・瓦片少含、粘性・しまりやや弱、砂質やや強)
- 2 黄褐色土 (ローム・ロームブロック多含、焼土粒・焼土ブロックやや多含、炭化物粒少含、粘性・しまりやや弱)

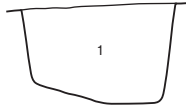
e . SK1130 . e' / 13.70



SK1130

- 1 黄褐色土 (ローム粒・ロームブロック多含、焼土粒・焼土ブロックやや多含、炭化物粒・礫少含、粘性やや強、しまり強)
- 2 明黄褐色土 (ローム粒・ロームブロック主体、焼土粒少含、粘性やや弱、しまり強)

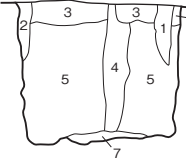
f . SK1153 . f' / 13.70



SK1153

- 1 黄褐色土 (ローム粒・ロームブロック・焼土粒・焼土ブロックやや多含、炭化物粒・礫少含、しまり強)

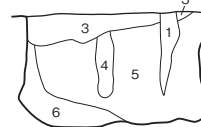
g . SK1207 . g' / 13.70



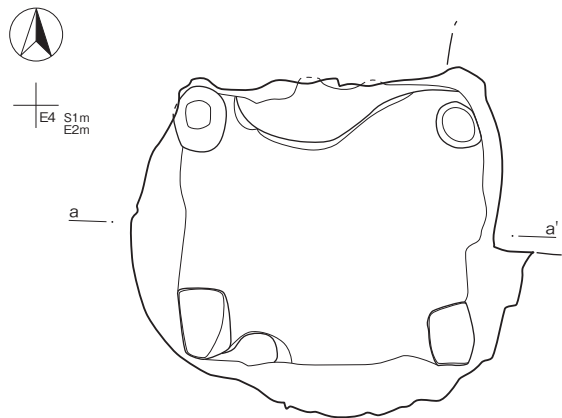
SK1207・1208

- 1 褐色土 (ローム粒・ロームブロック含、焼土粒・礫少含、粘性・しまり弱)
- 2 黄褐色土 (ローム粒・ロームブロック多含、焼土粒微含、粘性・しまりやや弱)
- 3 褐色土 (ローム粒・ロームブロック・焼土粒・焼土ブロック・礫少含、炭化物粒微含、粘性弱、しまり強)
- 4 褐色土 (焼土粒少含、ローム粒・礫微含、粘性・しまり弱)
- 5 黄褐色土 (ローム粒・ロームブロック・瓦片含、焼土粒・焼土ブロック・礫少含、炭化物粒微含、しまり強)
- 6 褐色土 (ローム粒・ロームブロック・瓦片少含、炭化物粒・焼土粒・礫微含、しまり強)
- 7 黄褐色土 (ローム粒・ロームブロック多含、黒褐色土・礫少含、炭化物粒・焼土粒微含、粘性やや強、しまり強)

h . SK1208 . h' / 13.70



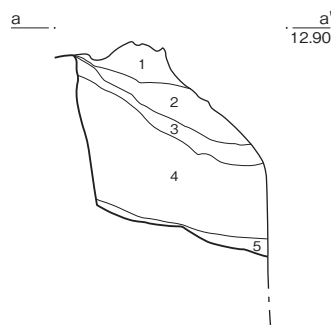
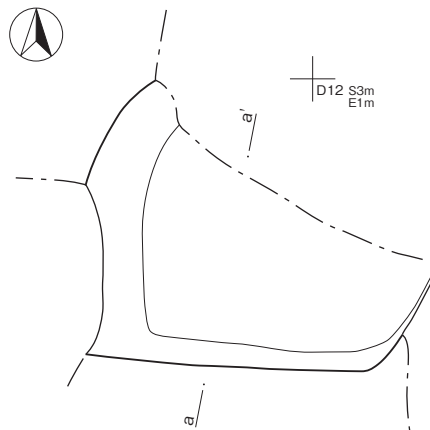
Ⅲ-568図 SK1123, SK1127, SK1128, SK1129, SK1130, SK1153, SK1207, SK1208 (2)



- 1 赤褐色土 (ローム粒・ロームブロック・炭化物粒・焼土粒・焼土ブロック多含、粘性弱、しまりやや弱)
- 2 赤褐色土 (焼土粒・焼土ブロック多含、炭化物粒やや多含、焼けた瓦片含、ローム粒微含、粘性弱、しまり弱)
- 3 灰褐色土 (ローム粒・ロームブロック・炭化物粒・焼土粒・礫少含、粘性やや強、しまり強)
- 4 灰褐色土 (ローム粒・ロームブロック・炭化物粒・焼土粒・焼土ブロック少含、粘性・しまり弱)



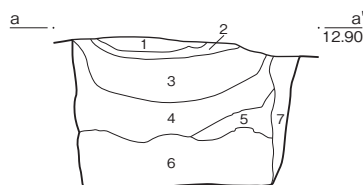
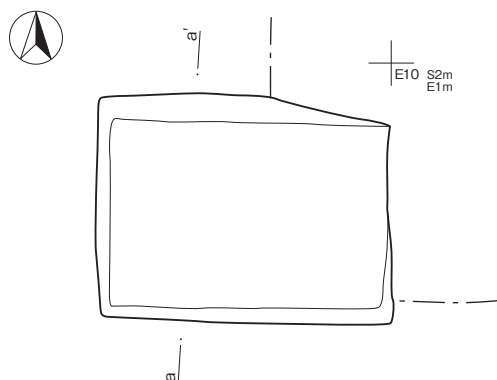
III-569 Ⅹ SK1125



- 1 暗褐色土 (ローム粒・炭化物・焼土粒少含、しまりやや強)
- 2 暗灰色土 (灰含、ローム粒・炭化物・焼土粒・貝少含)
- 3 暗褐色土 (ローム粒含、炭化物・焼土粒・灰・貝少含)
- 4 暗灰色土 (炭化物含、ローム粒・焼土粒・灰・貝少含)
- 5 茶褐色土 (ローム粒含、炭化物・焼土粒少含)



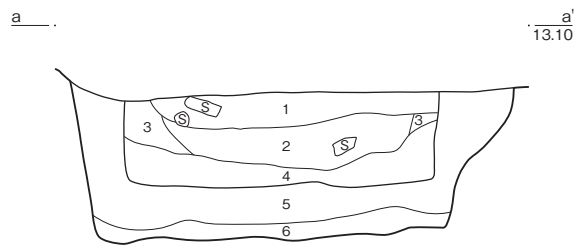
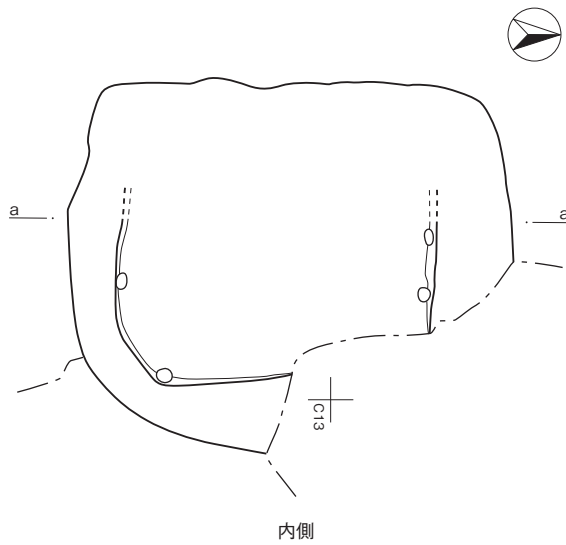
III-570 Ⅹ SK1131



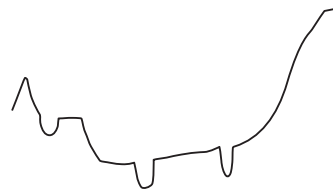
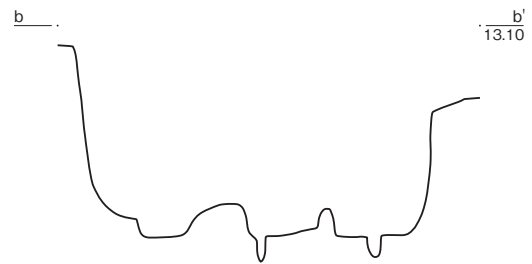
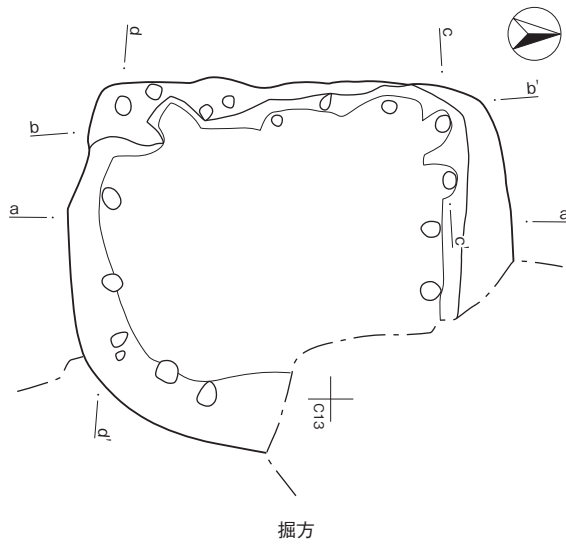
- 1 暗褐色土 (炭化物・小円礫少含)
- 2 黒褐色土 (炭化物含、焼土粒・小円礫少含)
- 3 茶褐色土 (ローム粒含、ロームブロック・炭化物・焼土粒少含)
- 4 黒褐色土 (炭化物含、焼土粒・灰少含、粘性やや強)
- 5 茶褐色土 (ローム粒含、炭化物・焼土粒少含、粘性やや強)
- 6 茶褐色土 (ローム粒含、ロームブロック・炭化物・焼土粒少含、粘性やや強)
- 7 茶褐色土 (ローム粒・ロームブロック含、炭化物・焼土粒少含)



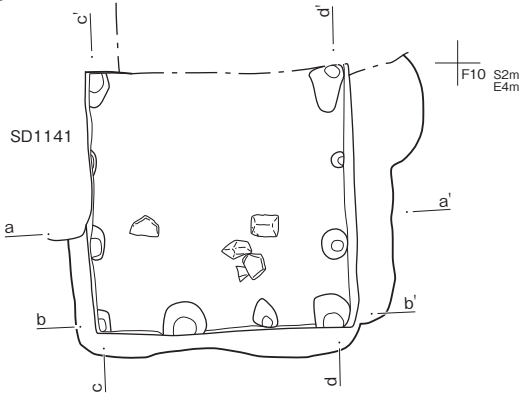
III-571 Ⅹ SK1137



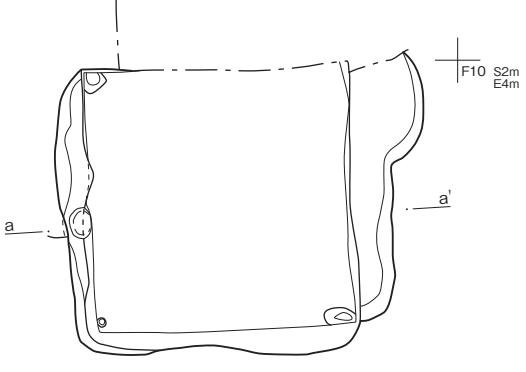
- SK1133
- 1 茶褐色土 (ロームブロック・焼土粒含、炭化物少含、しまりやや強)
 - 2 灰褐色土 (灰含、炭化物・焼土粒少含)
 - 3 茶褐色土 (ローム粒・焼土粒少含)
 - 4 灰色土 (灰含、ローム粒・炭化物・焼土粒少含)
 - 5 赤褐色土 (ローム粒・焼土粒含、炭化物少含、しまりやや強)
 - 6 暗褐色土 (ローム粒含、炭化物・焼土粒・粘土少含、しまりやや強)



Ⅲ-572図 SK1133

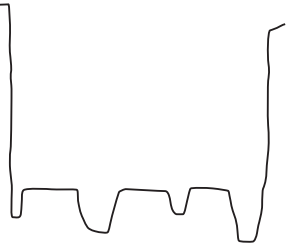


内側

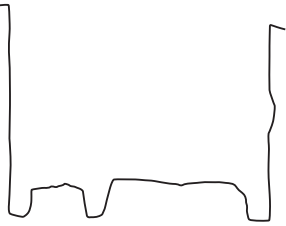


掘方

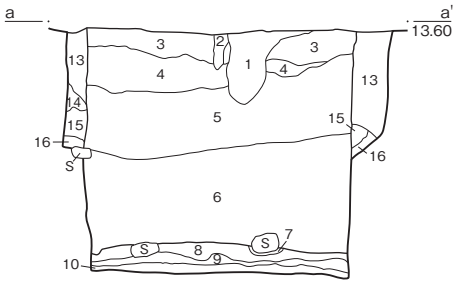
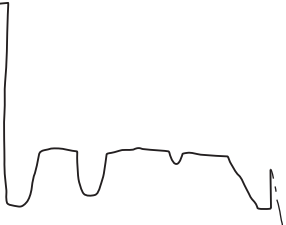
b b' 13.60



c c' 13.60



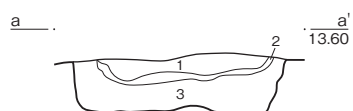
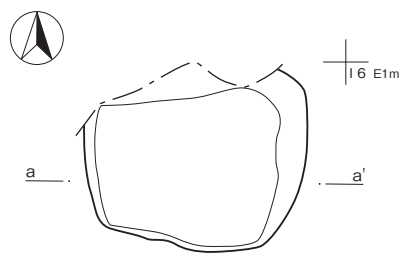
d d' 13.60



- 1 灰褐色土 (炭化物・焼土粒・砂少含)
- 2 灰褐色土 (砂多含、炭化物含、焼土粒少含)
- 3 赤褐色土 (焼土粒含、ローム粒・炭化物少含、しまりやや強)
- 4 赤色土 (焼土粒多含、炭化物少含、粘性やや弱)
- 5 暗赤褐色土 (炭化物・焼土粒多含、粘性やや弱)
- 6 暗赤褐色土 (焼土粒多含、炭化物含、粘性やや弱)
- 7 灰色土 (シルト含、ローム粒少含)
- 8 茶褐色土 (ローム粒・炭化物・焼土粒・シルト少含、しまりやや弱)
- 9 灰色土 (シルト多含、ローム粒・炭化物・焼土粒少含)
- 10 赤褐色土 (ローム粒含、炭化物・焼土粒・シルト少含)
- 11 茶褐色土 (ローム粒含)
- 12 黒褐色土 (シルト多含、ロームブロック含、炭化物・焼土粒少含)
- 13 赤褐色土 (ローム粒・焼土粒含)
- 14 明褐色土 (ローム粒含)
- 15 暗赤褐色土 (焼土粒多含、炭化物含、ローム粒少含、粘性なし)
- 16 暗褐色土 (ローム粒含、焼土粒少含)



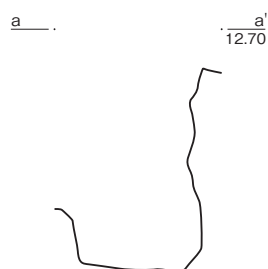
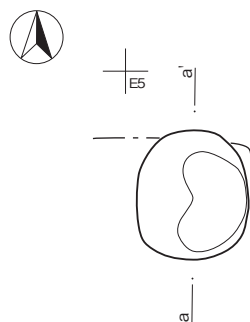
Ⅲ-573図 SK1140



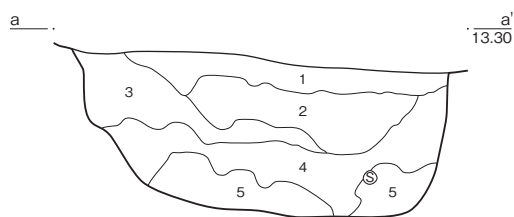
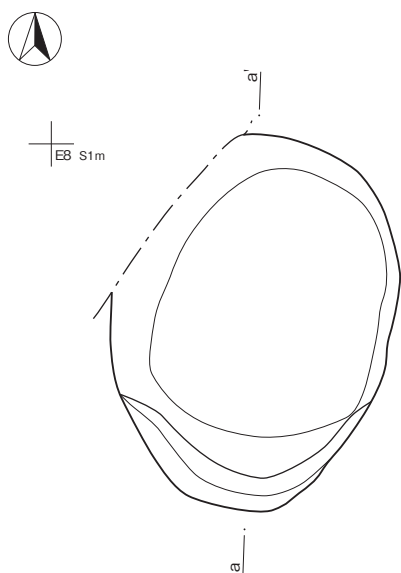
- 1 灰色土 (ローム粒・ロームブロック含、炭化物粒・焼土粒・焼土ブロック・礫少含、粘性弱、しまり強)
- 2 灰白色土 (焼土粒・焼土ブロック多含、ローム粒・ロームブロック・炭化物粒少含、粘性強、しまり強、砂質やや強)
- 3 灰色土 (炭化物粒・礫多含、ローム粒・ロームブロック・焼土粒・焼土ブロック含、粘性強、しまりやや強)



Ⅲ-574図 SK1151



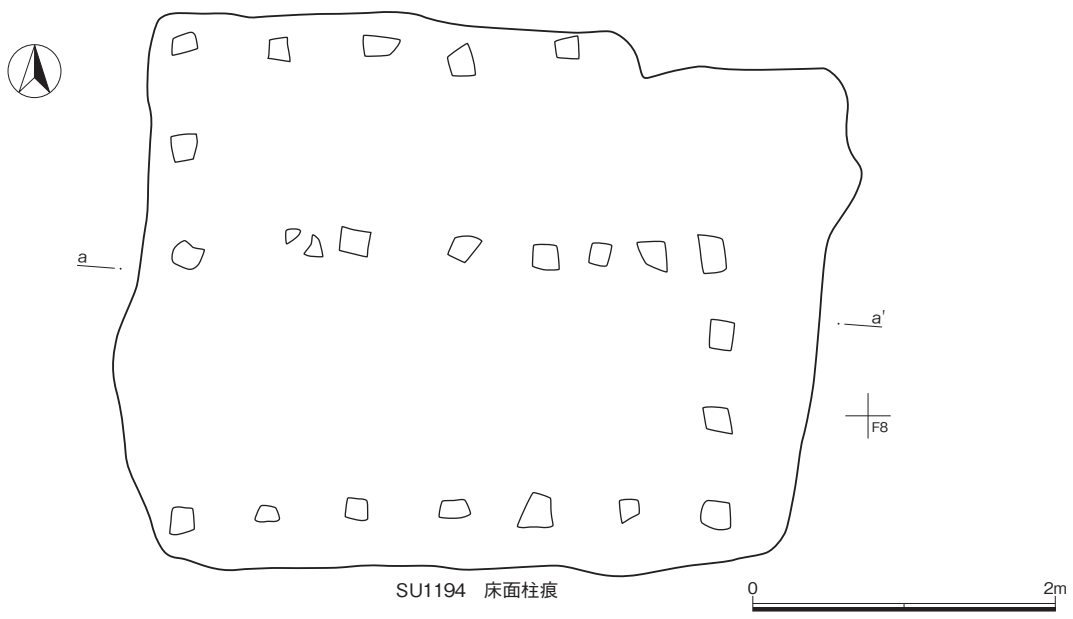
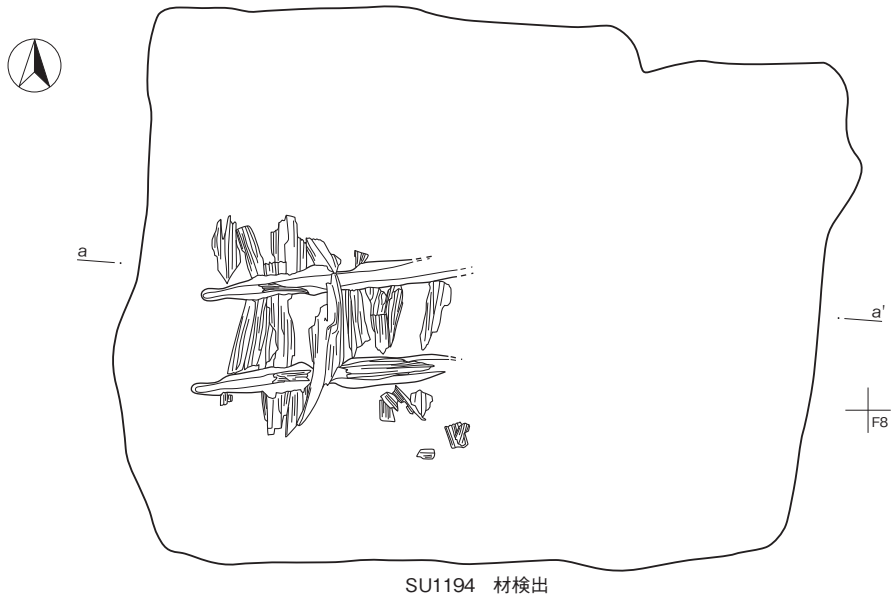
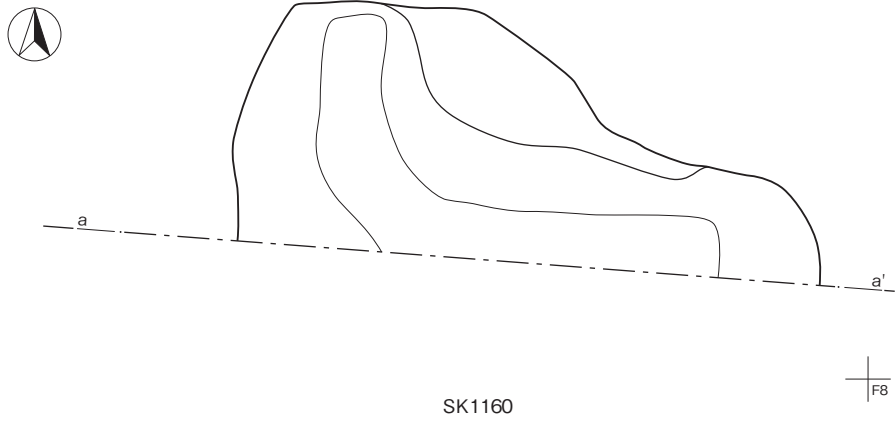
Ⅲ-575図 SK1157



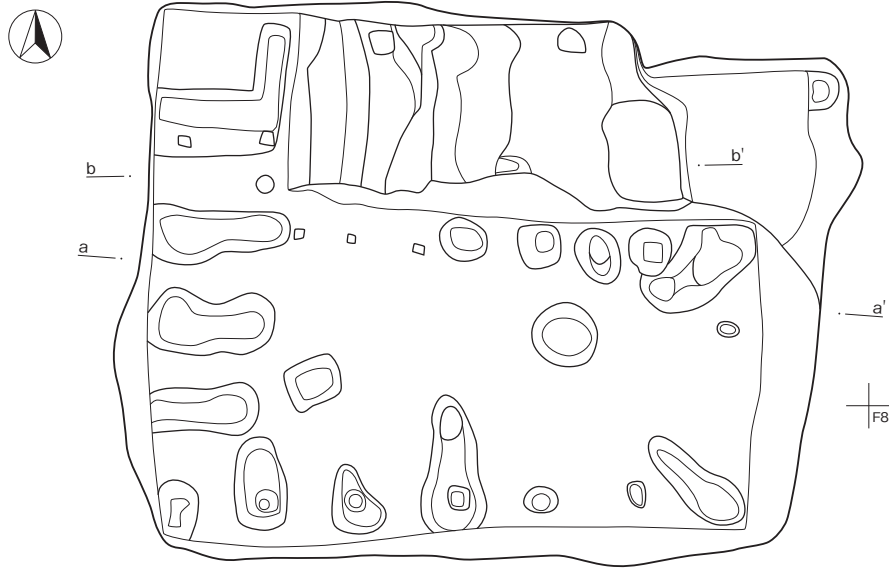
- 1 灰色土 (炭化物粒多含、焼土粒・焼土ブロック・礫やや多含、ローム粒・ロームブロック少含、粘性やや強)
- 2 黄褐色土 (ローム粒・ロームブロック極多含、炭化物粒・焼土粒・焼土ブロック・礫・黒色土少含、粘性・しまり強)
- 3 褐色土 (ローム粒・ロームブロックやや多含、炭化物粒・礫少含、焼土粒微含、粘性やや弱、しまりやや強)
- 4 褐色土 (ローム粒・ロームブロックやや多含、炭化物粒・焼土粒・焼土ブロック・瓦片少含、礫微含、しまり強)
- 5 明黄褐色土 (ローム粒・ロームブロック極多含、黒色土少含、炭化物粒・焼土粒微含、粘性やや強)



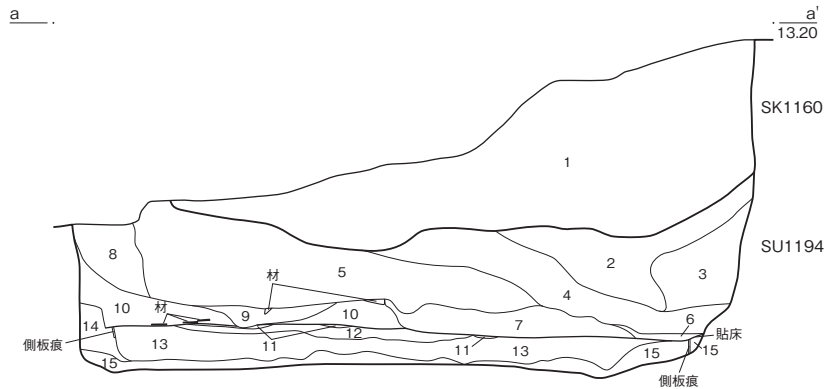
Ⅲ-576図 SK1159



Ⅲ-577図 SK1160、SU1194(1)



SU1194 掘方



SK1160

1 灰色土 (遺物多含、貝殻やや多含、ローム粒・ロームブロック・炭化物粒少含、焼土粒微含、粘性やや弱、しまり強)

SU1194

2 黄褐色土 (ローム粒・ロームブロック多含、焼土粒・焼土ブロック少含、炭化物粒・礫微含、粘性やや弱、しまり強)

3 褐色土 (ローム粒・ロームブロックやや多含、炭化物粒・焼土粒微含、粘性やや弱、しまり強)

4 灰褐色土 (ローム粒・ロームブロック・瓦やや多含、炭化物粒・焼土粒・焼土ブロック・礫少含、粘性やや強、しまり強)

5 黄褐色土 (ローム粒・ロームブロック多含、炭化物粒・焼土粒・焼土ブロック・礫少含、黒色土微含、粘性やや弱、しまり強)

6 灰褐色土 (シルト粒質粘土、ローム粒・ロームブロック微含、しまり強)

7 褐色土 (ローム粒・ロームブロックやや多含、焼土粒少含、炭化物粒・礫微含、粘性やや弱)

8 黄褐色土 (ローム粒・ロームブロック極多含、黒色土・礫少含、粘性やや弱、しまり強)

9 暗褐色土 (ローム粒・焼土粒微含、粘性弱、しまり強)

10 黄褐色土 (ロームブロック極多含、炭化物粒・焼土粒微含、粘性・しまり強)

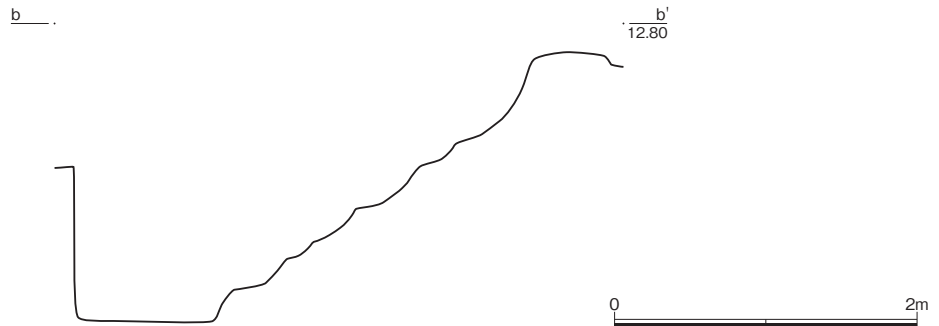
11 灰色土 (貼床、ローム粒・ロームブロック少含、炭化物粒・礫微含、粘性・しまり強)

12 黄褐色土 (貼床したの埋土、ローム粒・ロームブロックやや多含、炭化物粒・焼土粒・焼土ブロック少含、粘性やや強、しまり強)

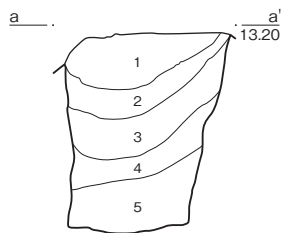
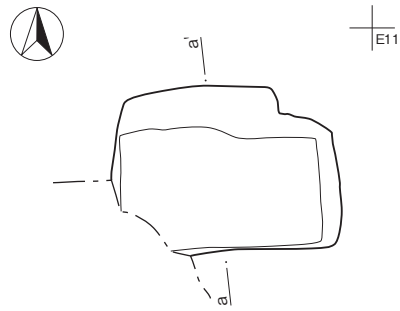
13 黄褐色土 (貼床したの埋土、ローム粒・ロームブロック多含、焼土粒・焼土ブロックやや多含、炭化物粒・礫・黒色土少含、粘性やや強、しまり強)

14 黄褐色土 (ローム粒・ロームブロックやや多含、炭化物粒・焼土粒・礫少含、粘性やや強、しまり強)

15 褐色土 (貼床下の埋土、ローム粒・ロームブロック少含、炭化物粒・焼土粒微含、粘性やや弱、しまり強)



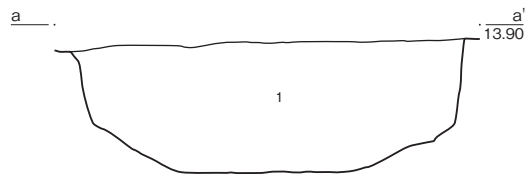
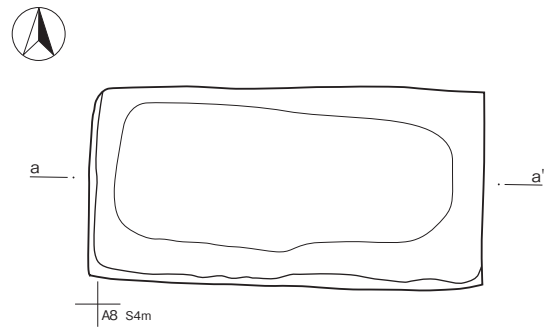
III-578図 SK1160、SU1194(2)



- 1 暗褐色土 (ローム粒・炭化物粒・焼土粒少含)
- 2 黒褐色土 (炭化物粒含、ローム粒・焼土粒少含)
- 3 茶褐色土 (ローム粒多含、ロームブロック含、しまり弱)
- 4 灰褐色土 (炭化物粒含、ローム粒・焼土粒・灰少含、しまり弱)
- 5 暗褐色土 (ローム粒・炭化物粒・焼土粒少含、しまり弱)



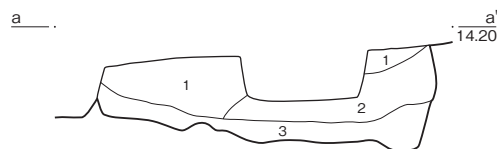
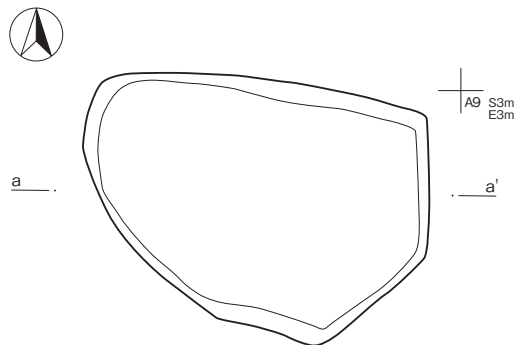
III-579 図 SK1161



- 1 暗褐色土 (ローム粒少含、しまりやや弱)



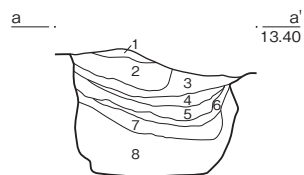
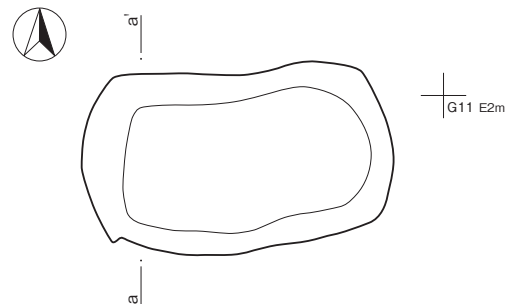
III-580 図 SK1181



- 1 赤褐色土 (焼土ブロック主体、炭化材片極多含、粘性・しまり弱)
- 2 暗褐色土 (炭化材片・焼土ブロック多含、小円礫含)
- 3 褐色土 (ローム粒・焼土粒・小円礫微含、しまりやや強)



III-581 図 SK1183



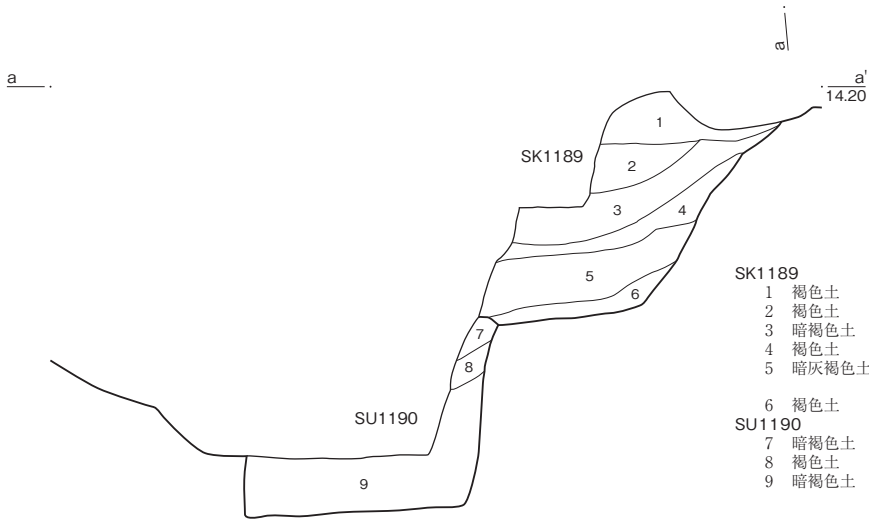
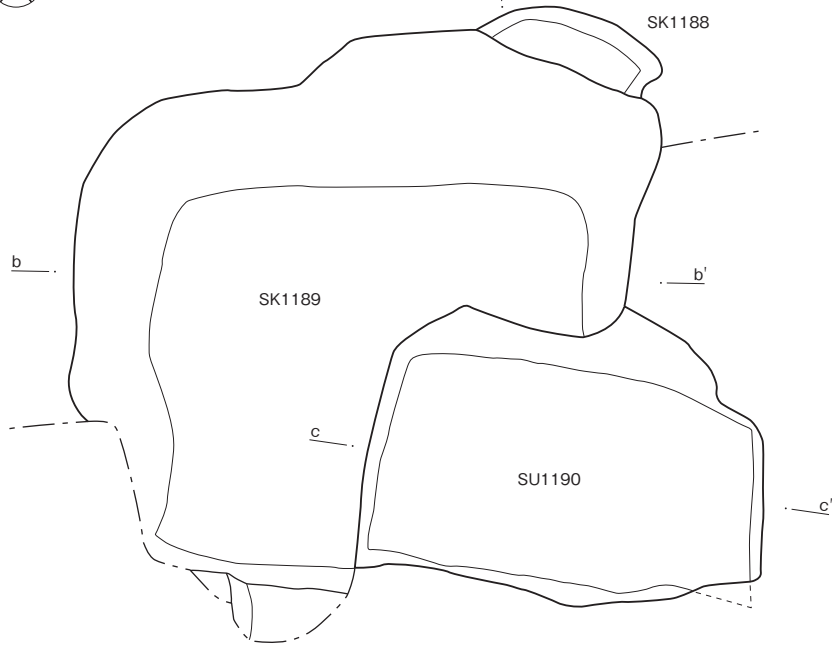
- 1 灰色土 (砂粒多含、炭化物粒・焼土粒少含)
- 2 赤褐色土 (炭化物粒・焼土粒含)
- 3 灰褐色土 (砂粒多含、炭化物粒・焼土粒少含)
- 4 赤褐色土 (ローム粒・焼土粒少含)
- 5 茶褐色土 (ローム粒少含)
- 6 灰褐色土 (ローム粒・シルト含)
- 7 茶褐色土 (ローム粒含、炭化物・焼土粒少含)
- 8 暗褐色土 (炭化物粒含、ローム粒・焼土粒・小円礫少含)



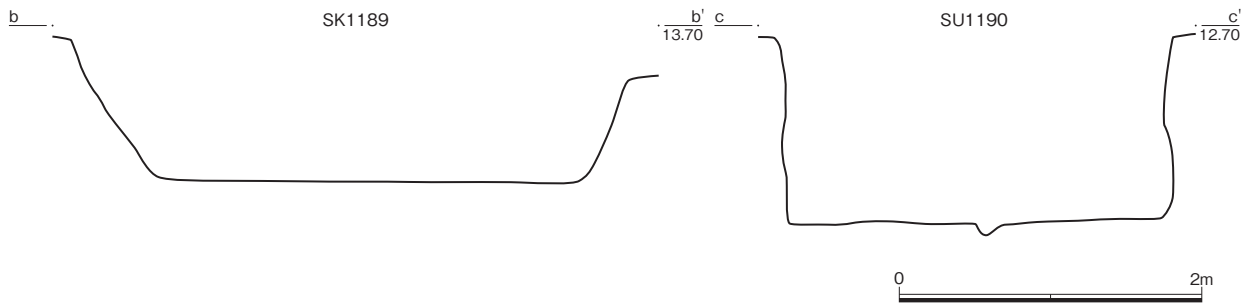
III-582 図 SK1231



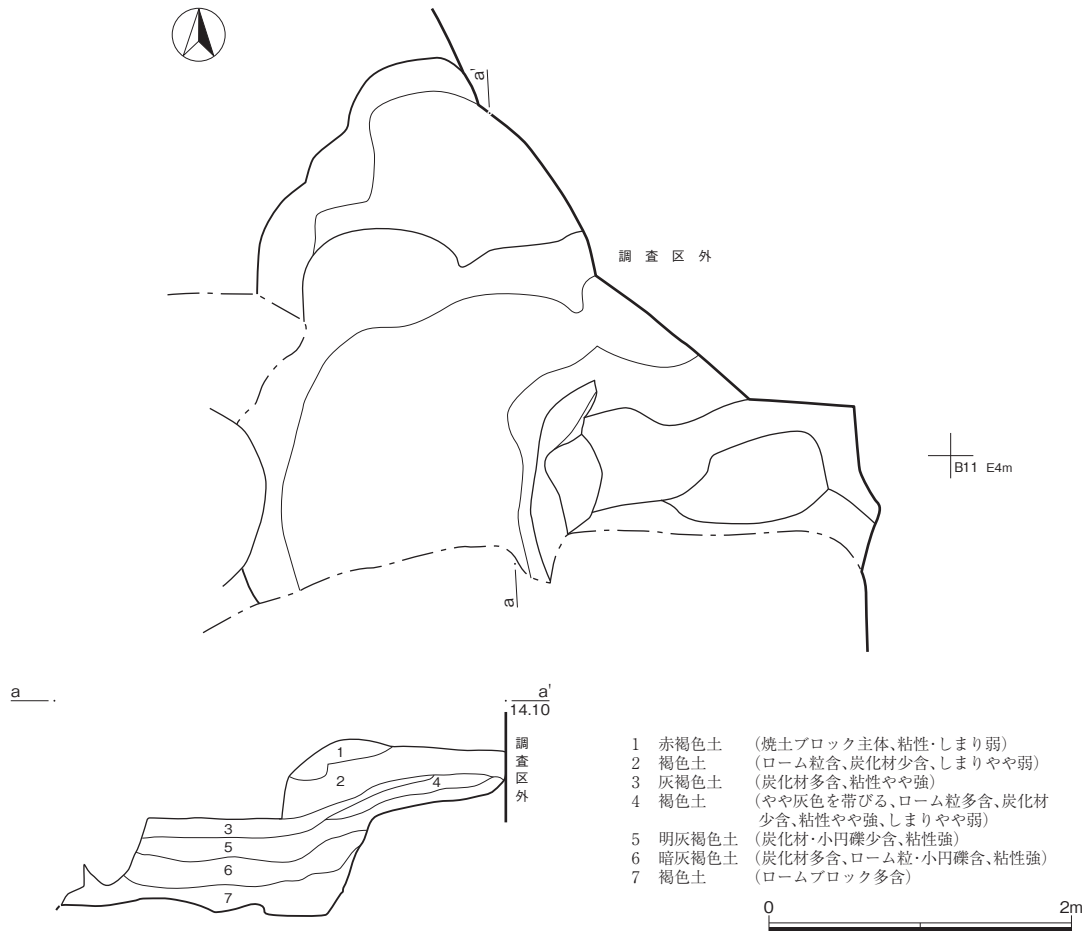
A10 S3m



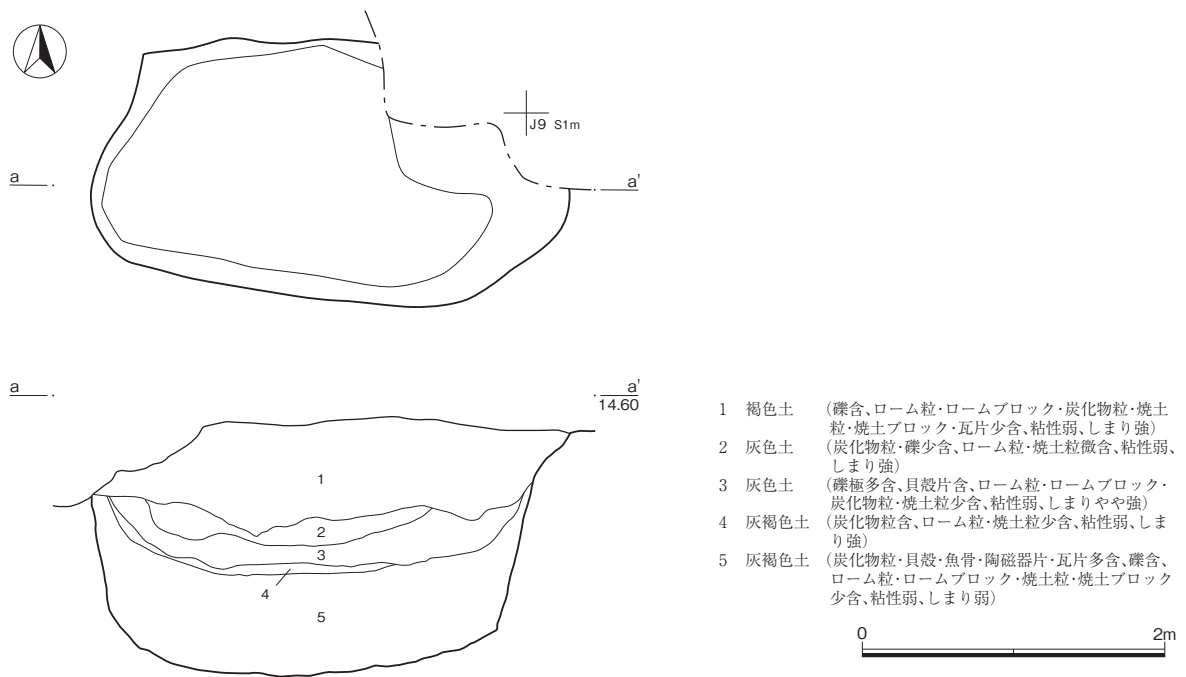
- SK1189**
- 1 褐色土 (ローム粒多含、焼土粒微含、しまりやや強)
 - 2 褐色土 (ローム粒含、ロームブロック・炭化材片少含)
 - 3 暗褐色土 (ローム粒・炭化材片・小円礫含、自然遺物少含)
 - 4 褐色土 (ローム粒多含、しまりやや弱)
 - 5 暗灰褐色土 (炭化材片・陶磁器・瓦片・自然遺物多含、ローム粒・小円礫少含、粘性やや強)
 - 6 褐色土 (ローム粒多含、しまり弱)
- SU1190**
- 7 暗褐色土 (ローム粒・小円礫含、炭化材片・焼土粒少含)
 - 8 褐色土 (ロームブロック多含、焼土粒少含)
 - 9 暗褐色土 (ローム粒・焼土粒多含、しまり強)



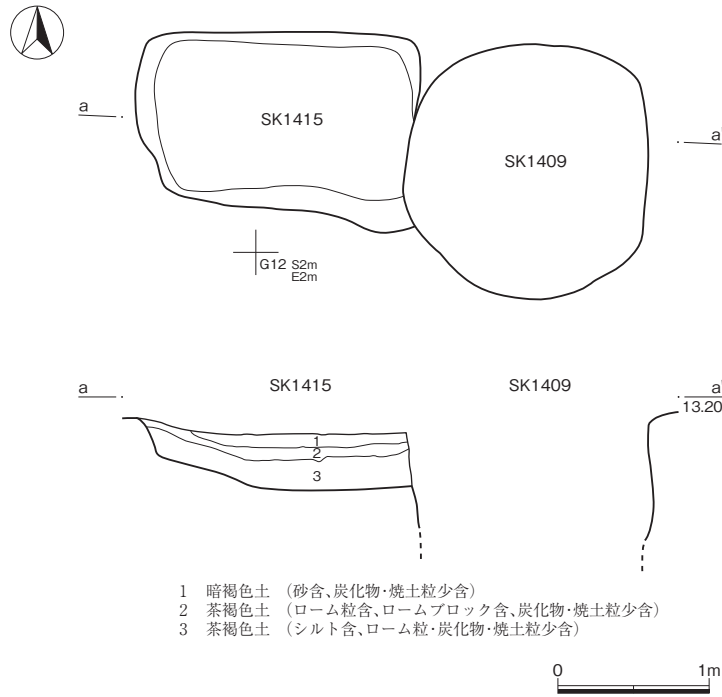
Ⅲ-583☒ SK1189、SU1190



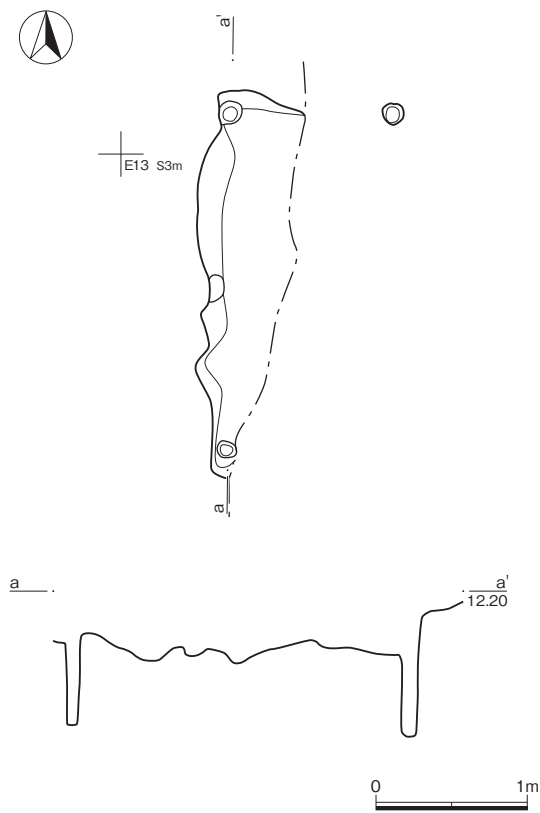
Ⅲ-584図 SK1253



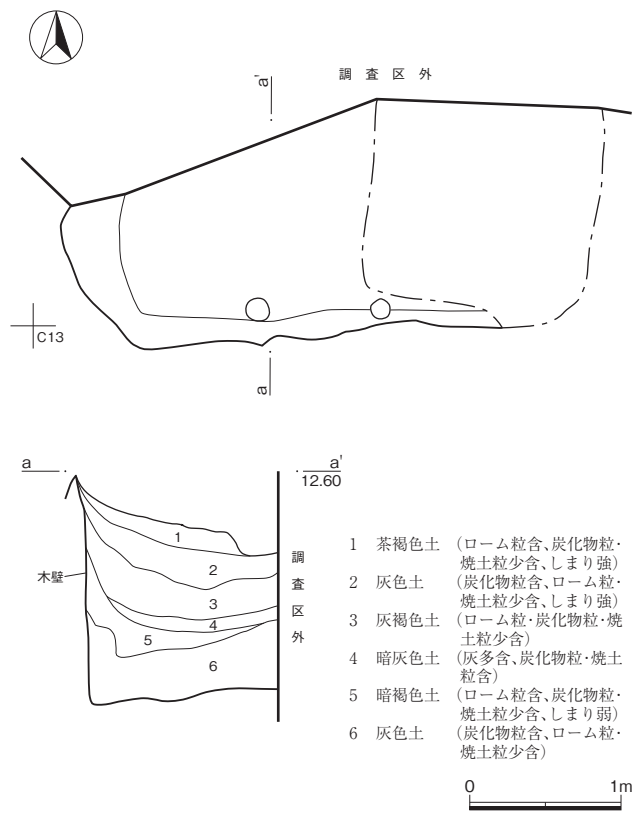
Ⅲ-585図 SK1328



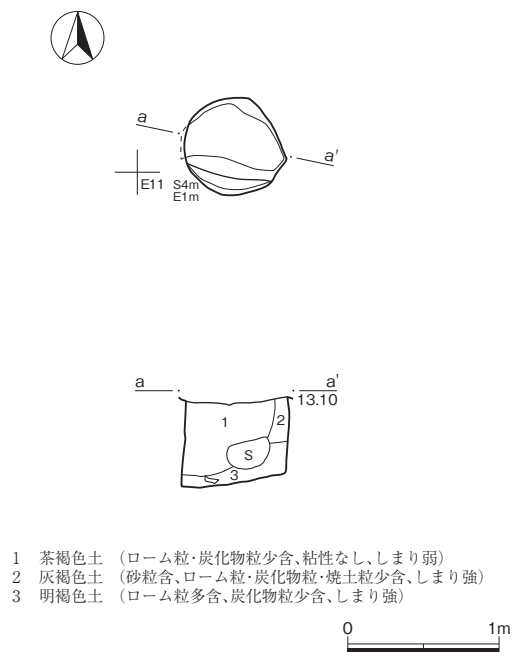
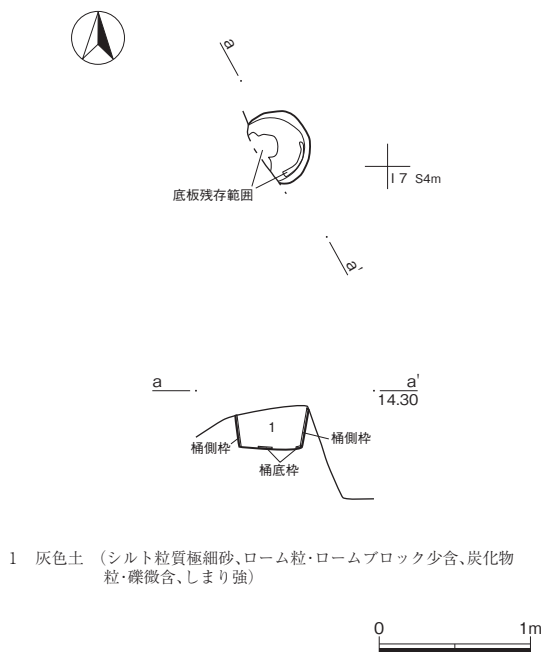
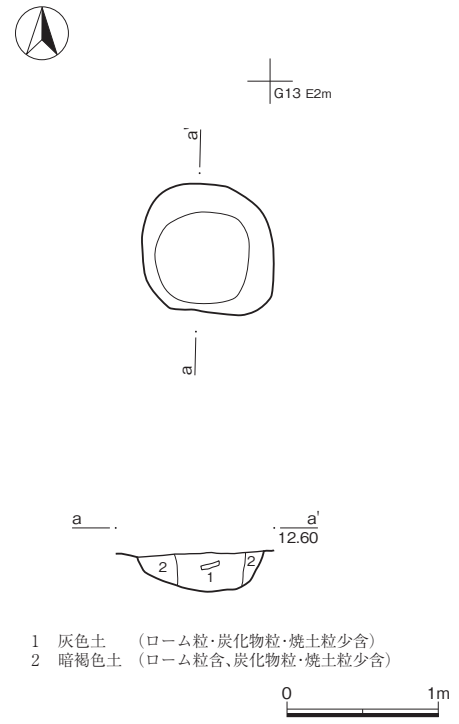
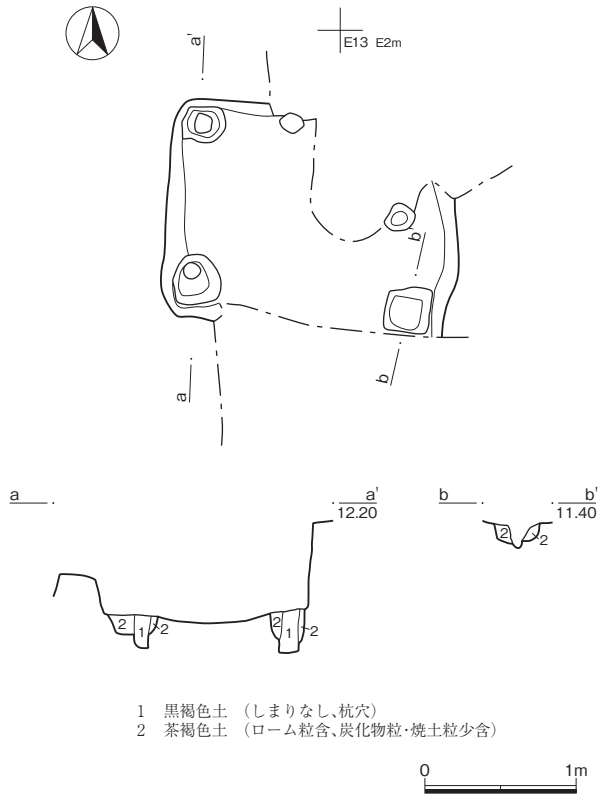
Ⅲ-586図 SK1409、SK1415

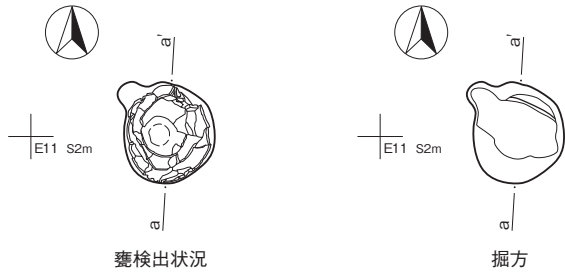


Ⅲ-587図 SK1628



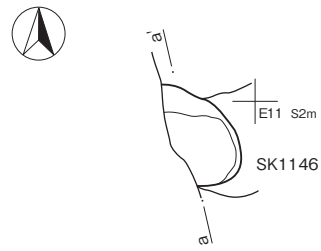
Ⅲ-588図 SK1632



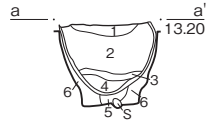


甕検出状況

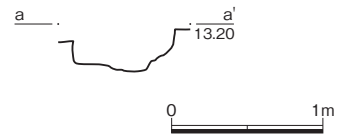
掘方



SK1146

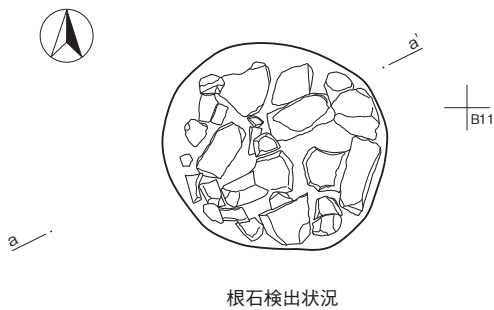


- 1 灰色土 (灰多含、炭化物・焼土粒少含、しまりやや強)
- 2 赤褐色土 (焼土粒多含、灰含、炭化物少含、しまりやや強)
- 3 黒色土 (炭化物で構成される)
- 4 乳灰色土 (砂・灰多含、しまりやや強)
- 5 灰褐色土 (ローム粒・炭化物少含、粘性強、しまりやや強)
- 6 茶褐色土 (ローム粒含、炭化物・粘土少含)

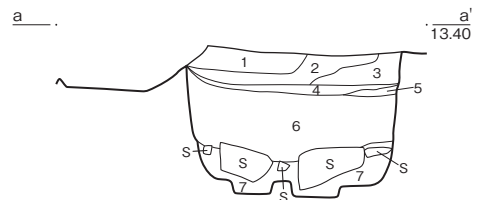


Ⅲ-593図 SL1143

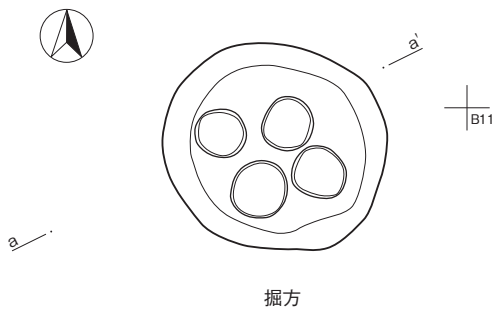
Ⅲ-594図 SL1164



根石検出状況

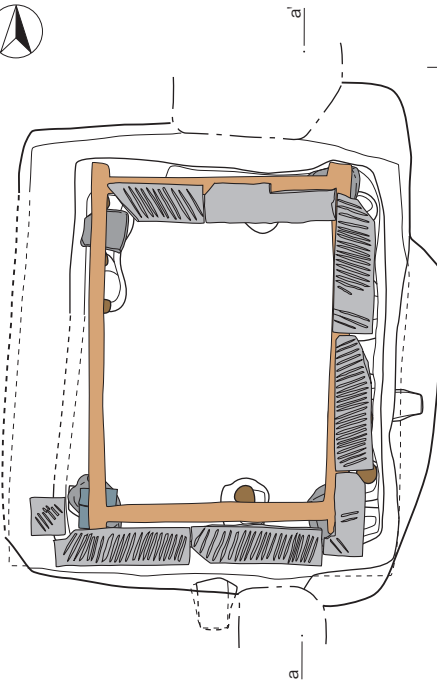


- 1 砂利層 (5~20mm 大の小円礫主体、しまり強)
- 2 褐色土 (ロームブロック多含、粘性やや強、しまりやや弱)
- 3 暗褐色土 (ローム粗粒多含、粘性やや強、しまりやや弱)
- 4 砂利層 (10~30mm 大の小円礫主体、しまり強)
- 5 暗黄褐色土 (しまり極強)
- 6 砂利層 (4層と同様)
- 7 暗黄褐色土 (ロームブロック・粘土ブロック主体、しまり極強)

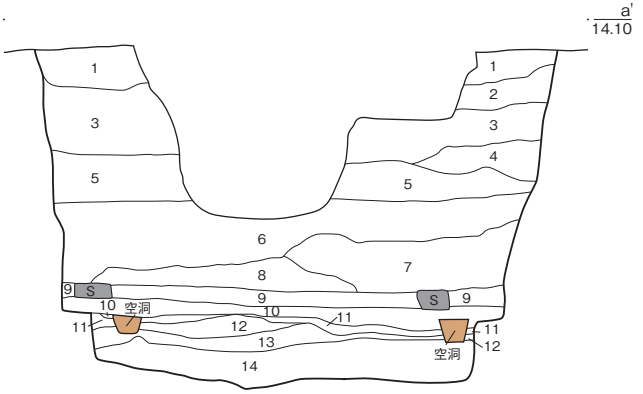


掘方

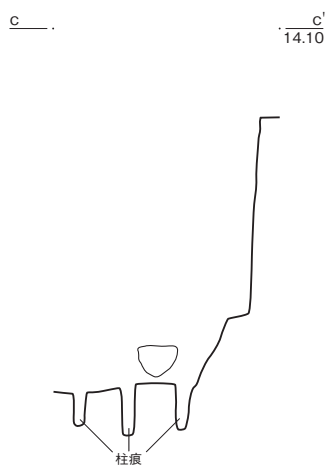
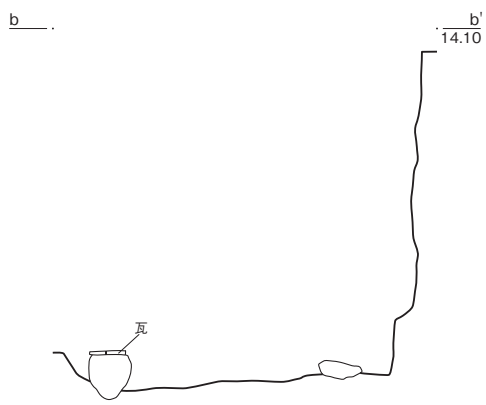
Ⅲ-595図 SP1185



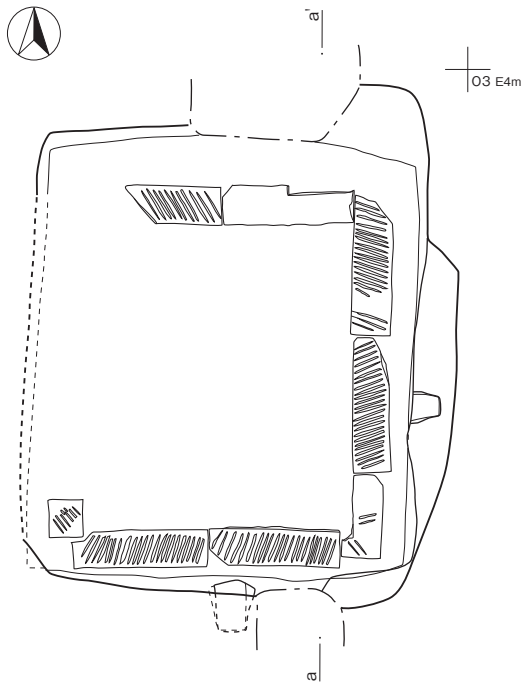
03 E4m a



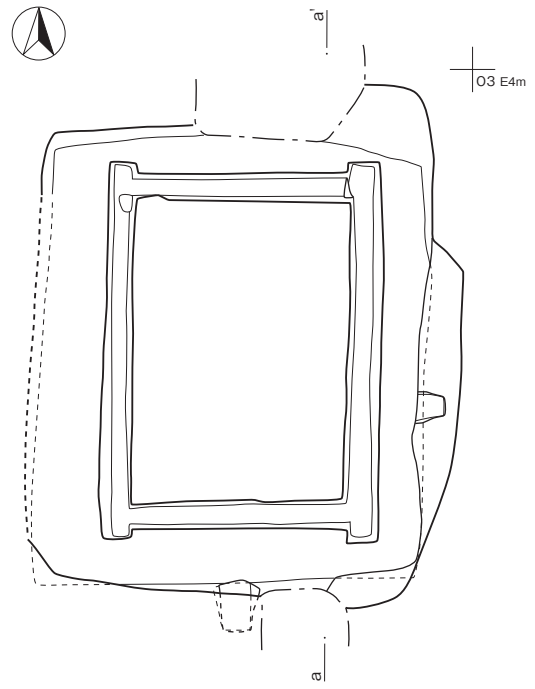
- 1 茶褐色土 (ローム粒・焼土粒含、しまり強)
- 2 褐色土 (ローム粒多含、炭化物・焼土粒微含)
- 3 褐色土 (ローム粒多含、炭化物・焼土粒・灰色粘土微含、しまり強)
- 4 褐色土 (ローム粒多含、焼土粒微含、しまり強)
- 5 暗褐色土 (やや灰色を帯びる、ローム粒多含、しまりやや強)
- 6 褐色土 (ローム粒多含、粘性強、しまりやや強)
- 7 褐色土 (ロームブロック多含、粘性強、しまりやや強)
- 8 褐色土 (ローム粒・焼土粒少含、粘性強、しまりやや強)
- 9 暗黄褐色土 (小円礫・破碎小礫・砂粒多含、粘性やや強、しまり強)
- 10 暗黄褐色土 (粘性やや強、しまり強)
- 11 暗灰褐色土 (ローム粒含、粘性・しまりやや強)
- 12 褐色土 (ローム粗粒多含)
- 13 褐色土 (ローム粒少含)
- 14 褐色土 (ローム粒多含、焼土粒少含、しまりやや強)



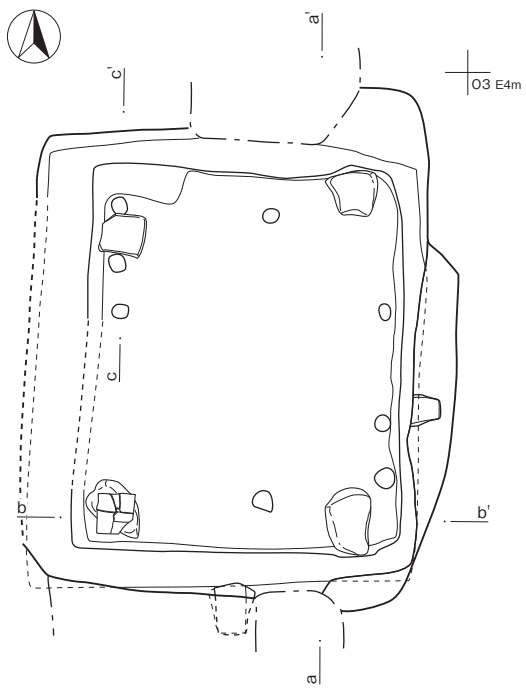
III-596図 SU131(1)



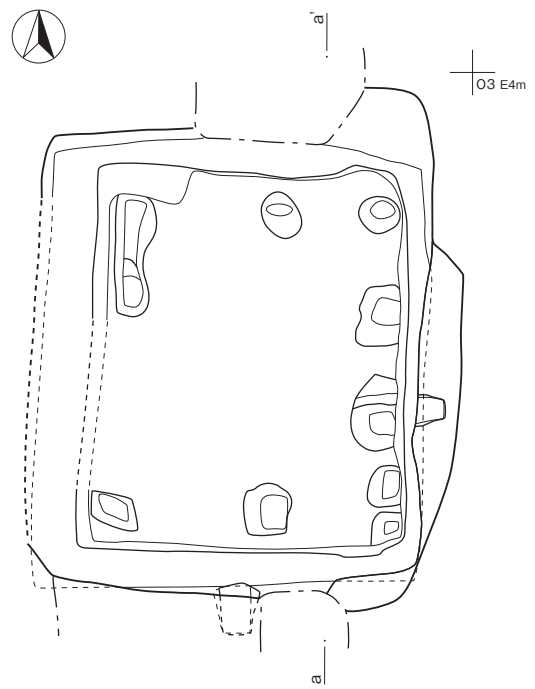
石検出



木痕検出

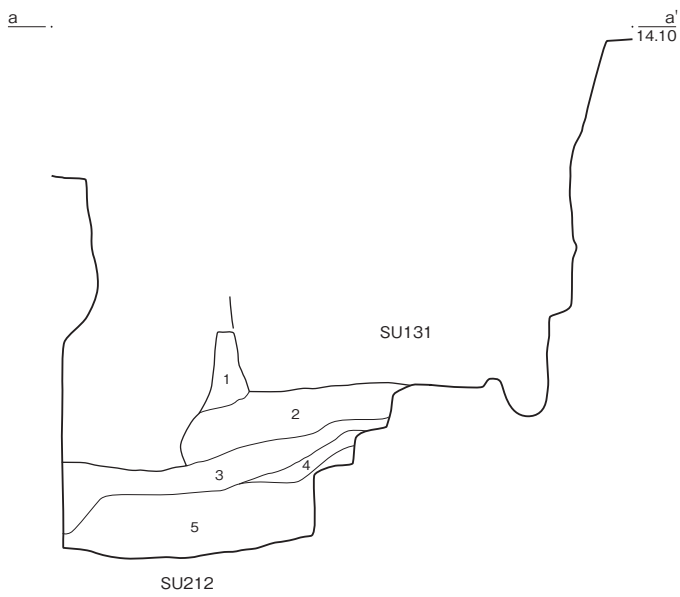
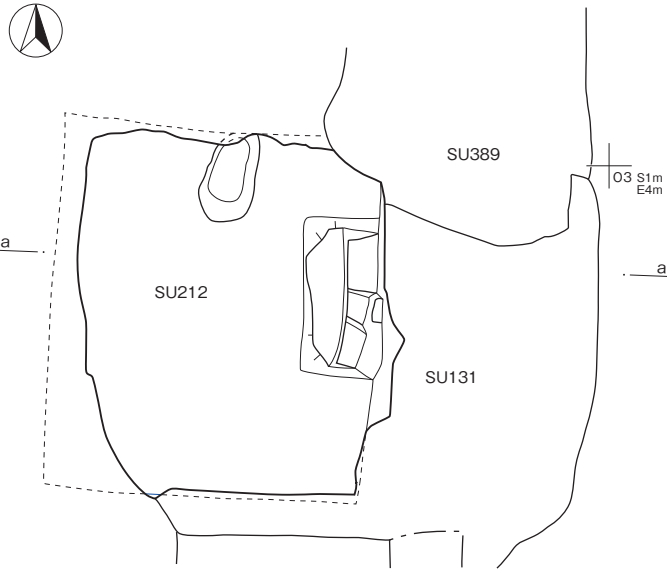


礎石・柱痕検出



掘方
0 2m

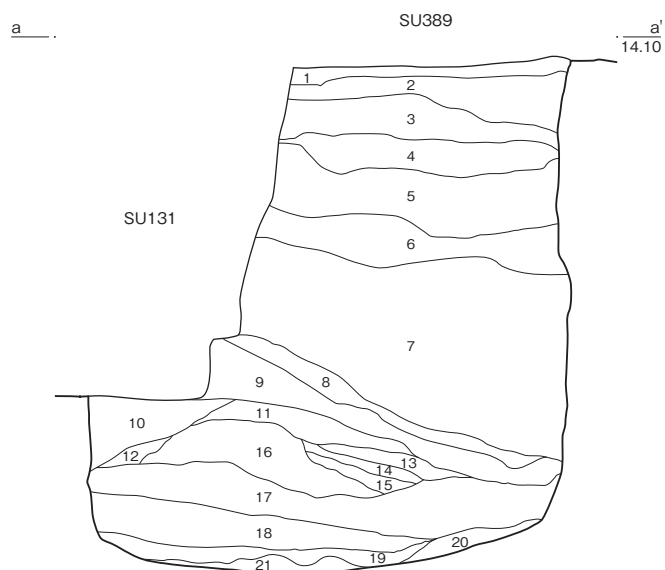
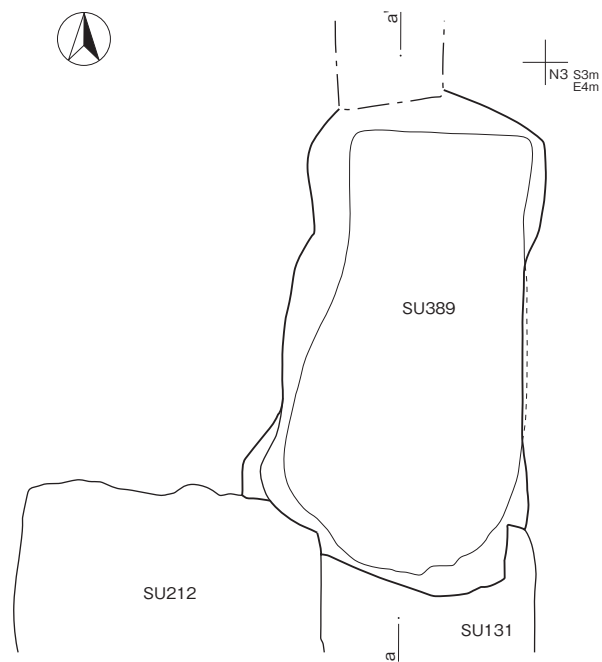
Ⅲ-597図 SU131(2)



- 1 暗褐色土 (ロームブロック主体)
- 2 茶褐色土 (ローム粗粒多含、炭化物・焼土少含)
- 3 暗褐色土 (ローム粒・灰色粘土含、粘性やや強)
- 4 暗黄褐色土 (ロームブロック主体、粘性強)
- 5 褐色土 (やや灰色を帯びる、ローム粒少含、炭化物・焼土微含、粘性強)



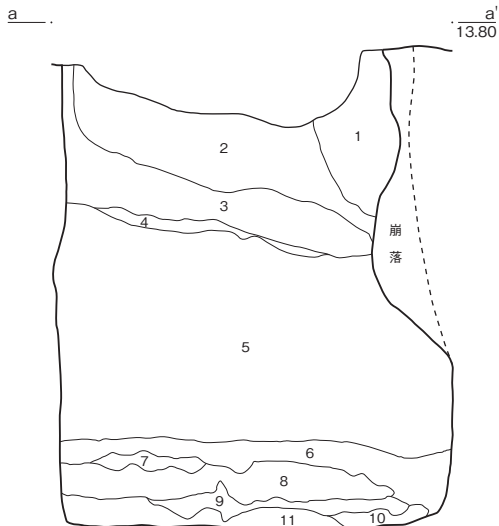
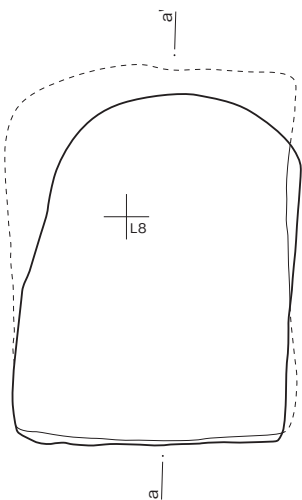
III-598図 SU212



- | | | | |
|---------|----------------------|----------|-----------------------|
| 1 黒褐色土 | (ローム粒多含) | 11 暗褐色土 | (ローム粒多含) |
| 2 褐色土 | (ローム粒少含) | 12 褐色土 | (ローム粒・炭化物少含) |
| 3 暗黄褐色土 | (ロームブロック多含、しまりやや弱) | 13 暗黄褐色土 | (ローム埋土、粘性やや強) |
| 4 暗黄褐色土 | (ロームブロック主体、しまりやや強) | 14 暗褐色土 | (ローム粒含、粘性やや強) |
| 5 褐色土 | (ロームブロック多含、粘性やや強) | 15 暗黄褐色土 | (ローム粒主体、粘性やや強) |
| 6 暗褐色土 | (ロームブロック多含、粘性・しまり強) | 16 暗黄褐色土 | (ロームブロック主体、粘性・しまりやや強) |
| 7 褐色土 | (ローム粒含、粘性・しまり強) | 17 茶褐色土 | (ローム粒多含、粘性やや強) |
| 8 暗褐色土 | (ローム粒含、粘性やや強、しまりやや弱) | 18 暗黄褐色土 | (ロームブロック多含、粘性・しまりやや強) |
| 9 褐色土 | (小円礫微含、粘性・しまりやや強) | 19 褐色土 | (粘性強) |
| 10 褐色土 | (ローム粒・小円礫含) | 20 暗黄褐色土 | (粘性・しまり強) |



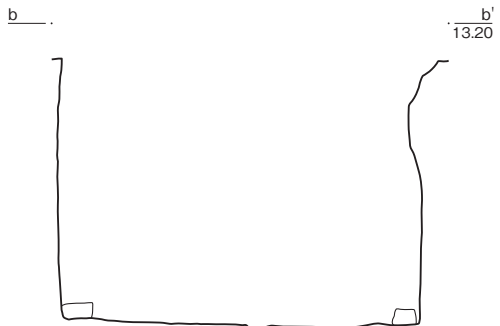
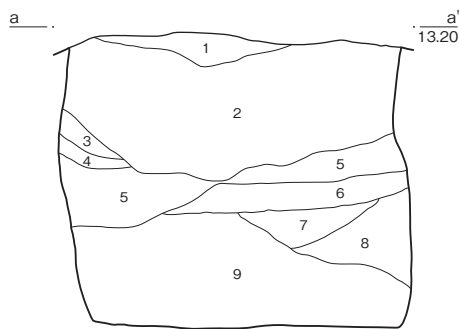
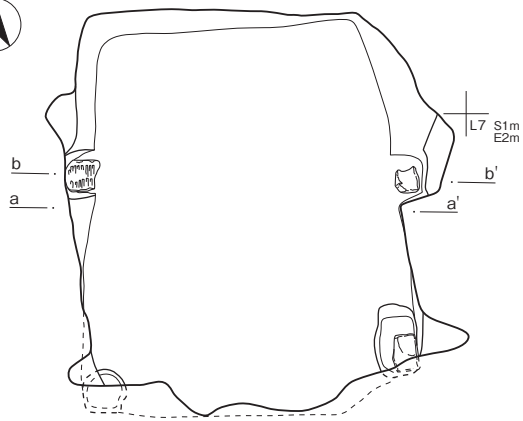
III-599図 SU389



- 1 茶褐色土 (ロームブロック・ローム粒多含、焼土粒・炭化物少含、粘性なし、しまりやや強)
- 2 明茶褐色土 (ロームブロック・灰色砂多含、炭化物少含、焼土粒微含、粘性なし、しまりやや強)
- 3 灰褐色土 (炭化物・貝殻多含、焼土ブロック・ロームブロック少含、しまりなし)
- 4 黄褐色土 (ローム主体、炭化物・貝殻少含、しまりやや強)
- 5 灰褐色土 (炭化物・貝殻・中田礫多含、しまりやや強)
- 6 黒褐色土 (ローム粒・ロームブロック多含、炭化物少含、焼土粒微、しまり弱)
- 7 黒褐色土 (ロームブロック含、焼土粒含、黒褐色土少含、しまりやや強)
- 8 暗黒褐色土 (ローム粒・ロームブロック多含、焼土粒中含、炭化物少含、しまり強)
- 9 黄色土 (ローム主体、粘性強、しまり強)
- 10 黄灰色土 (ローム主体、粘性強、しまりやや強)
- 11 明黄色土 (ローム主体、粘性やや強、しまり強)



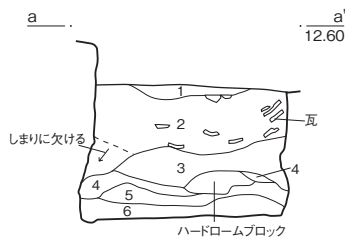
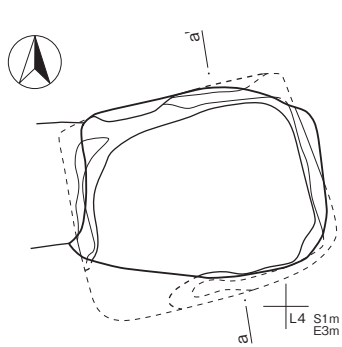
III-600 図 SU446



- 1 褐色土 (ロームブロック含)
- 2 暗灰褐色土 (炭化材、自然・人工遺物多含、しまりやや強)
- 3 暗黄褐色土 (ロームブロック主体、しまり弱)
- 4 暗灰褐色土 (炭化材片含、粘性やや強)
- 5 褐色土 (ロームブロック、ローム粒多含)
- 6 褐色土 (5層より明るい、ローム粗粒多含)
- 7 褐色土 (6層より明るい、ローム粒多含)
- 8 暗褐色土 (ローム粒多含、焼土粒少含、粘性やや強)
- 9 褐色土 (ローム粒多含、ロームブロック含、粘性強、しまり強)



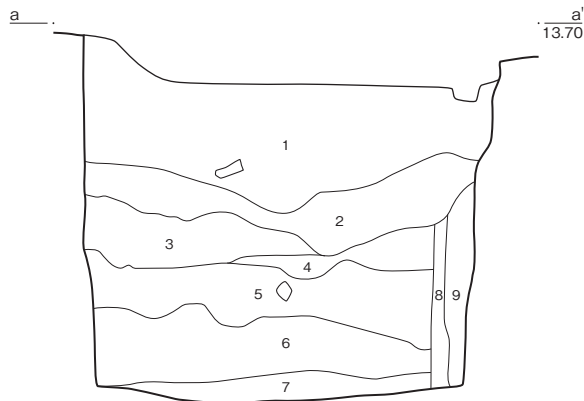
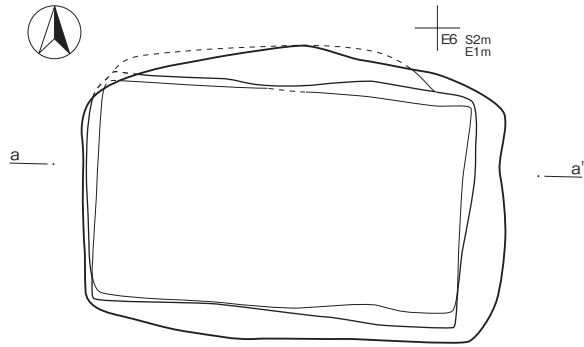
III-601 図 SU593



- 1 暗茶褐色土 (暗褐色土主体、ローム粒・ロームブロック・炭化物・礫やや多含)
- 2 暗灰褐色土 (炭化物・3~5cm程度の礫・瓦含、暗褐色土中シルト質灰色土を斑状に含、粘性やや弱、しまりやや強、下灰色部分しまりやや弱)
- 3 暗黄褐色土 (ローム主体、暗褐色土均質に含、炭化物少含、しまりやや強)
- 4 黒灰褐色土 (暗褐色土中炭化物・焼土をやや多含、ロームブロックを斑状に含)
- 5 黄褐色土 (ハードロームブロック主体、所々に空隙・褐色土含)
- 6 暗褐色土 (暗褐色土主体、ローム粒・ロームブロック多含、炭化物・礫少含)



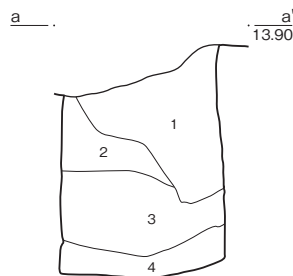
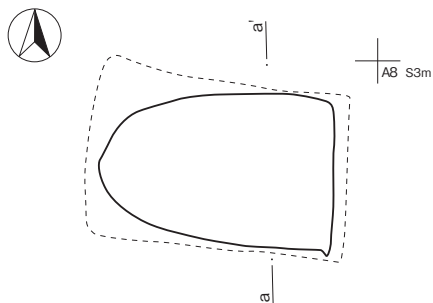
III-602図 SU931



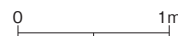
- 1 灰褐色土 (礫多含、ローム粒・ロームブロック・炭化物粒やや多含、焼土粒・焼土ブロックやや多含、粘性やや弱、しまり強)
- 2 灰色土 (炭化物粒・貝殻多含、ローム粒・ロームブロック少含、焼土粒・焼土ブロック微含、粘性・しまりやや弱)
- 3 黄褐色土 (ローム粒・ロームブロック多含、炭化物粒少含、焼土粒・焼土ブロック微含、粘性やや弱、しまり強)
- 4 明灰色土 (ローム粒・ロームブロック・炭化物粒・細砂・極細砂少含、しまり強)
- 5 暗黄褐色土 (ローム粒・ロームブロックやや多含、炭化物粒・焼土粒・焼土ブロック少含、粘性やや弱、しまり強)
- 6 黄褐色土 (ローム主体、炭化物粒・焼土粒・焼土ブロック少含、粘性・しまり強)
- 7 灰色土 (瓦片多含、ローム粒・ロームブロック・炭化物粒少含、焼土粒微含、粘性強、しまりやや強)
- 8 灰色土 (杭が腐食した後と思われる、ローム粒微含、しまり弱)
- 9 暗褐色土 (ローム粒・ロームブロック・炭化物粒・焼土粒・黒色土微含、粘性弱、しまりやや強)



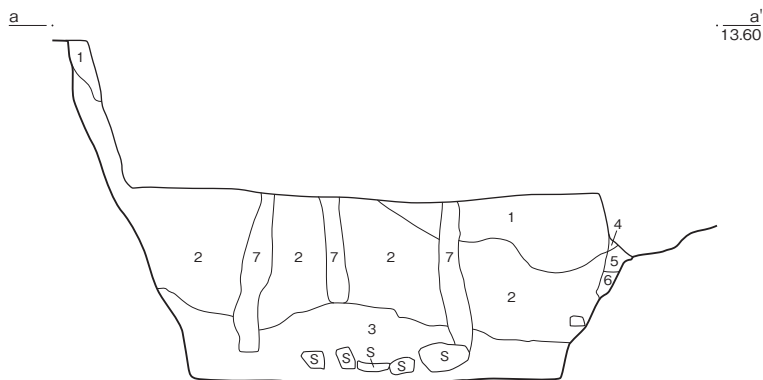
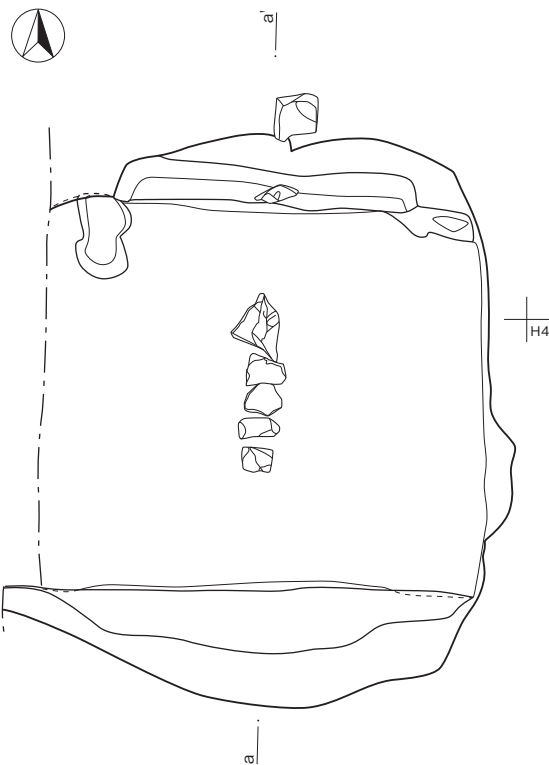
III-603図 SU1101



- 1 暗赤褐色土 (焼土ブロック主体、炭化材片・瓦片多含、粘性・しまり弱)
- 2 暗褐色土 (炭化材片・焼土粒多含、しまりやや弱)
- 3 淡褐色土 (灰白色粘土ブロック多含、ローム粒・焼土粒含、粘性やや強、しまりやや弱)
- 4 暗黄褐色土 (ロームブロック・焼土ブロック・炭化材片多含、しまりやや弱)



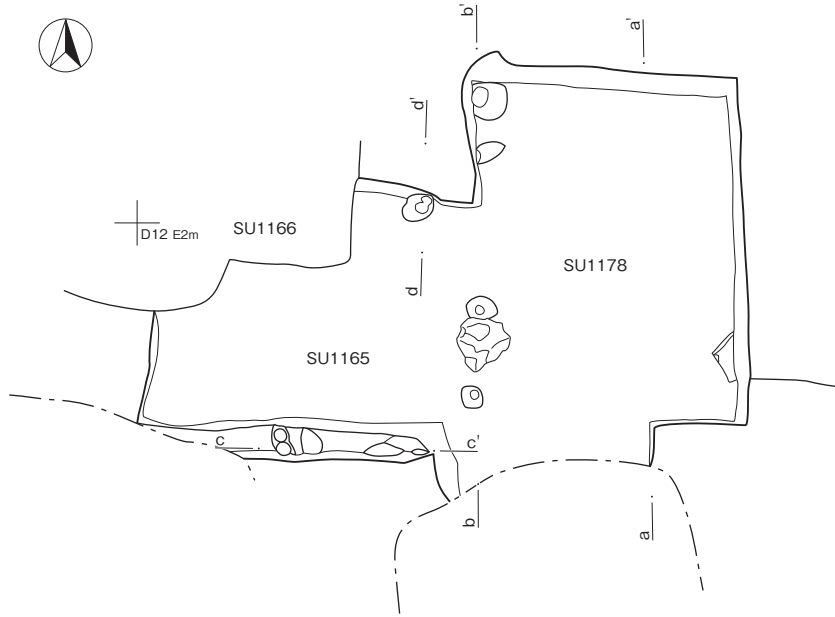
III-604図 SU1110



- 1 褐色土 (ローム粒・ロームブロック多含、焼土粒・焼土ブロックやや多含、炭化物粒・礫少含、粘性やや弱、しまり強)
- 2 黄褐色土 (ローム粒・ロームブロック・炭化物粒・焼土粒・焼土ブロックやや多含、瓦片含、礫少含、粘性やや強、しまり強)
- 3 黄褐色土 (ローム粒・ロームブロック・炭化物粒・焼土粒・焼土ブロックやや多含、礫少含、粘性・しまり強)
- 4 明黄褐色土 (ローム粒・炭化物粒微含、しまり弱)
- 5 褐色土 (ローム粒・炭化物粒・焼土粒微含、粘性・しまり強)
- 6 黒褐色土 (ローム粒・ロームブロック・黒色土やや多含、粘性・しまり強)
- 7 暗褐色土 (ローム粒・ロームブロック・炭化物粒・焼土粒・焼土ブロック少含、礫微含、粘性弱、しまり弱)



III-605図 SU1122

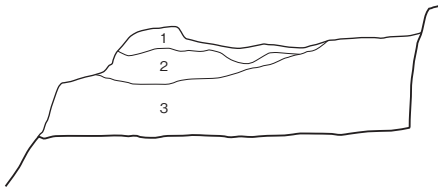


a .

a' 12.90

b .

b' 12.90



SU1178

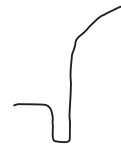
- 1 暗褐色土 (ローム粒・炭化物・焼土粒少含)
- 2 赤褐色土 (ローム粒・ロームブロック含)
- 3 茶褐色土 (ローム粒含、炭化物・焼土粒少含)

c .

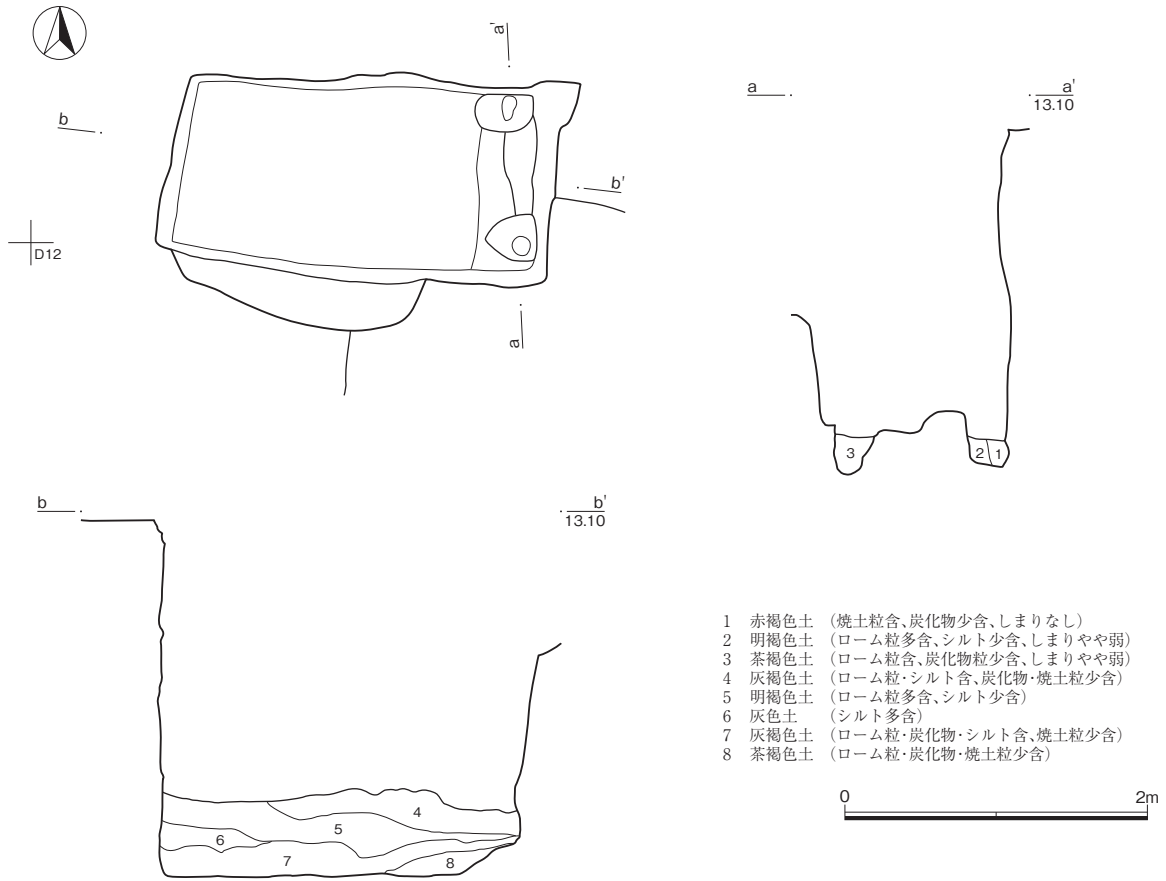
c' 12.90

d .

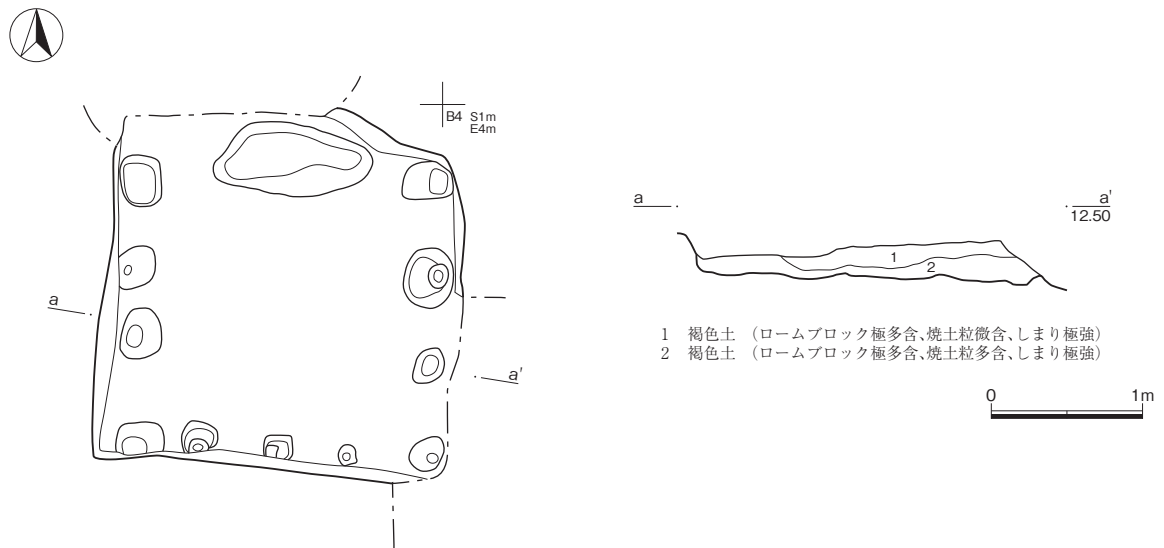
d' 12.90



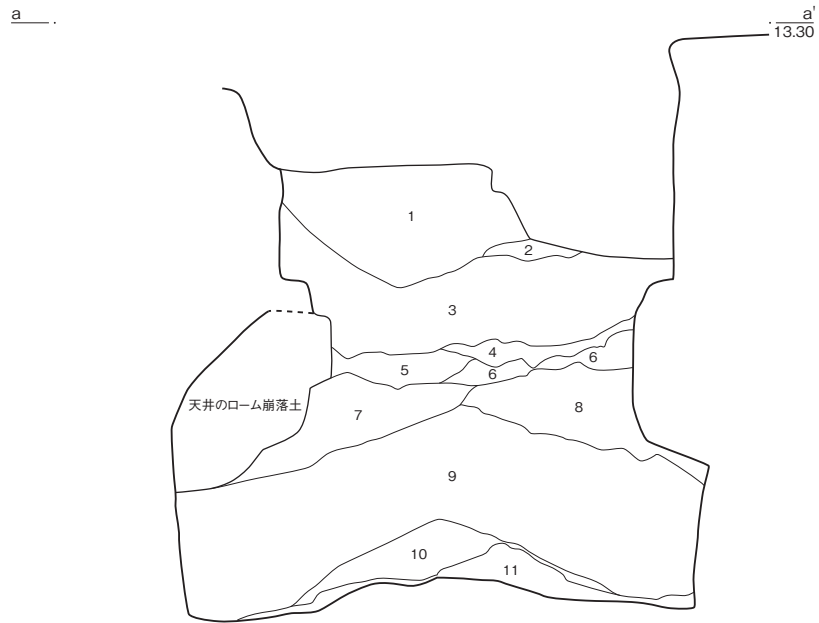
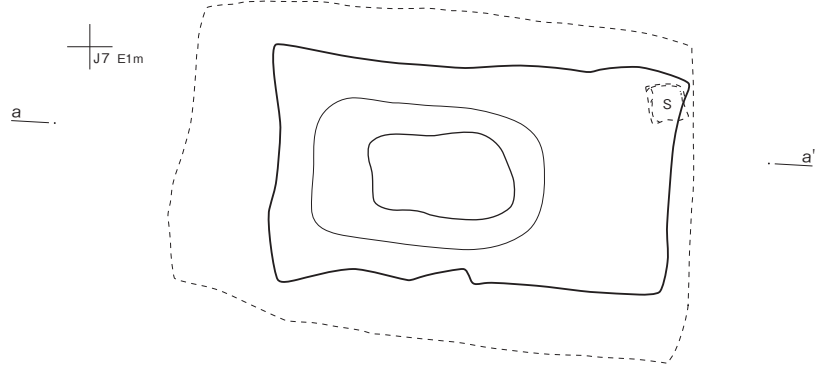
III-606図 SU1165・SU1178



III-607図 SU1166



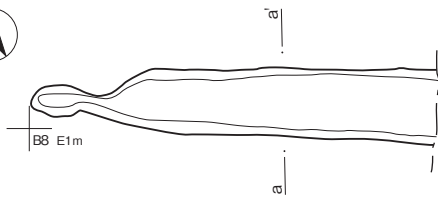
III-608図 SU1182



- 1 黄褐色土 (ローム粒・ロームブロック・炭化物粒・焼土粒・焼土ブロック・礫やや多含、被熱瓦含、粘性・しまり強)
- 2 黒褐色土 (焼土粒・焼土ブロックやや多含、ローム粒・ロームブロック・炭化物粒少含、粘性・しまりやや弱)
- 3 赤褐色土 (焼土粒・焼土ブロック極多含、炭化物粒やや多含、ローム粒・ロームブロック・礫少含、粘性やや弱、しまり弱)
- 4 赤褐色土 (焼土粒・焼土ブロック極多含、炭化物粒やや多含、ローム粒・ロームブロック少含、粘性弱、しまり弱)
- 5 灰褐色土 (被熱瓦含、ローム粒・ロームブロック・炭化物粒・焼土粒・焼土ブロック少含、粘性・しまりやや弱)
- 6 灰黄褐色土 (炭化物粒・焼土粒・焼土ブロックやや多含、ローム粒・ロームブロック少含、粘性・しまりやや弱)
- 7 赤褐色土 (焼土粒・焼土ブロック多含、炭化物粒やや多含、陶磁器片含、ローム粒・ロームブロック微含、粘性弱、しまり弱)
- 8 赤褐色土 (焼土粒・焼土ブロック多含、炭化物粒やや多含、瓦片含、ローム粒微含、粘性弱、しまり弱)
- 9 暗赤褐色土 (焼土粒・遺物多含、炭化物粒・焼土ブロックやや多含、被熱瓦含、ローム粒・ロームブロック少含、粘性弱、しまり弱)
- 10 赤褐色土 (焼土粒・焼土ブロック極多含、炭化物粒・黒色土少含、ローム粒微含、粘性弱、しまり弱)
- 11 暗黄褐色土 (ローム粒・ロームブロック・炭化物粒・焼土粒・黒色土少含、粘性やや強、しまり強)



III-609図 SU1264



1 砂利層 (小円礫主体)



III-610図 SX1107

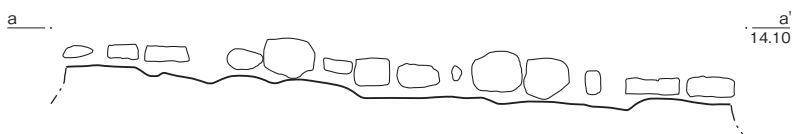
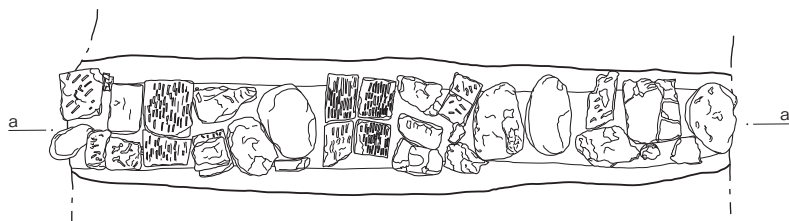
東京（帝国）大学期

近代の遺構





L9



0 2m

Ⅲ-611☒ SB323



0 2m

Ⅲ-612☒ SB343

東京大学埋蔵文化財調査室発掘調査報告書 13

東京大学本郷構内の遺跡

医学部附属病院入院棟 A 地点
報告編《第 2 分冊》

2016 年 3 月 25 日発行

編集・発行 東京大学埋蔵文化財調査室
東京都目黒区駒場 4 - 6 - 1
<http://www.aru.u-tokyo.ac.jp>

印刷 能登印刷株式会社
