

招待論文

人工現実感を有するトレイグジスタンスロボットシミュレータ

非会員 舘 暲[†] 正員 前田 太郎^{††}

Tele-Existence Robot Simulator with a Sensation of Virtual Reality

Susumu TACHI[†], *Nonmember* and Taro MAEDA^{††}, *Member*

あらまし 拡張型のトレイグジスタンスのための基礎的研究として、人間にとって臨場的な3次元視覚情報を提示しつつ人間の運動により自在に制御されるロボットシミュレータの構成法を提案すると共に、仮想環境下の基礎的作業実験を行って本方式の有効性を実証している。

キーワード：仮想現実，人工現実感，トレイグジスタンス，テレプレゼンス，ロボットシミュレータ

1. まえがき

トレイグジスタンス (tele-existence)^{(1)~(6)} あるいはテレプレゼンス (telepresence)^{(7),(8)} とは、人間が従来の時空の制約から開放され、時間と空間ないしはそれらの両者を隔てた仮想環境に存在することを目指す新しい概念である。一方、人工現実感 (artificial reality, virtual reality)^{(9)~(18)} とは、人間が今現在実際に存在している環境以外の仮想環境 (virtual environment) を、あたかもそれが現実の環境であるかのような感覚をもって体験し、かつその仮想世界で行動することを可能とすることを目指した新しい技術であって、両者とも本質的には同一の概念を別の観点から言い表している。

このトレイグジスタンスないしは人工現実感を大別すると、ロボットを媒体として、人間が現在存在しているのとは別に存在する実世界 (real world) へのトレイグジスタンスと、コンピュータ等の創製した実際に存在しないが、極めて現実感溢れる仮想世界 (virtual world) へのトレイグジスタンスに分かれる。前者は、遠隔臨場感覚とか遠隔現実 (tele-reality) と呼ばれ、後者は狭い意味での仮想現実 (virtual reality) と称されることもあるが、一般的には、厳密な区別なく用いられ

る場合が多い。

現在までに、視覚提示システムの設計法を中心として研究⁽³⁾が進められ、トレイグジスタンスのための視覚提示システムの設計法が明らかにされている。理想的なトレイグジスタンスの視覚提示方式では、直接視における3次元空間のすべての手掛りが、提示装置を介しても直接視の場合と同等に得られなければならない。ふくそう、両眼視差、像の大きさ、水晶体調節などの主要な手掛りを直接視の場合と同等に保存した立体ディスプレイ提示装置において、更に、観察者の動きによって対象画面が適切に変化して、正しい運動視差を伝えるように設計された立体ディスプレイは能動立体ディスプレイと呼ばれるが、トレイグジスタンスで用いられるディスプレイはこれにあたり、ロボットを利用するトレイグジスタンスではその実現法が明らかになっている⁽³⁾。

一方、トレイグジスタンスシステムの基本概念を確認するための遠隔制御ロボットシステムが試作され実験されている。マニピュレーション作業用のトレイグジスタンスシステムはその一例である。形状や自由度配置を人間のそれらに類似させて構成した人間型スレーブロボットと、トレイグジスタンスマスタ装置を用いた作業実験が行われ、従来の2次元ディスプレイとの比較の結果、トレイグジスタンス方式の優位性が検証されている⁽⁴⁾。このようなマニピュレータを運ぶことを目指した、移動型トレイグジスタンスシステムも研究されている⁽⁵⁾。研究所の構内を利用した走行実験の結

[†] 東京大学先端科学技術研究センター，東京都
RCAST, The University of Tokyo, Tokyo, 153 Japan

^{††} 工業技術院機械技術研究所，つくば市
Mechanical Engineering Laboratory, AIST, Tsukuba-shi, 305
Japan

果、障害物のある環境でも自分で自動車を運転しているような感覚で操縦制御可能なことが示されている。

しかしテレグジスタンスは、実際に人の感覚が有効な環境で利用されるだけではない。ロボットがもつ放射線、赤外線、マイクロ波、超音波、極低周波などのセンサ情報(超感覚情報)も積極的に利用して、例えば暗闇の中での作業など人間の視覚が有効でない環境下でも、作業対象やロボットのマニピュレータを人工的かつ疑似臨場的に構成し提示して、視覚情報を与えつつ作業を行うことも可能である⁽⁶⁾。

本論文では、そのような拡張型のテレグジスタンスのための基礎的研究として、人間にとって臨場的な3次元視覚情報を提示しつつ人間の運動により自在に制御されるロボットシミュレータの構成法を提案すると共に、仮想環境下の基礎的作業実験を行って本方式の有効性を実証する。

2. ロボットシミュレータ

2.1 ロボットシミュレータの構成

テレグジスタンスの最も特徴的な点は、人間が仮想存在する仮想環境が(1)人間にとって自然な3次元空間を構成しており、(2)人間がその中で自由に行動でき、

しかもその仮想環境との相互作用が自然な形で実時間に生じ、(3)その環境への自己投射性があることである。そのようなテレグジスタンスの実現のための要素として、(i)使用者たる人間へ仮想環境の情報を視覚、聴覚、触覚などのマルチメディアを介し臨場的かつ実時間にコヒーレントに統合し提示する出力技術、(ii)人間の状態推定(運動状態や音声などの外部状態と脳波や心電などの内部状態を含む)と人間の行動意志推定などの入力技術、および(iii)仮想環境あるいは実環境の中で仮想人間あるいはロボットを人間の行動意志に基づいて自在に制御するための構成技術に大別される。

図1にテレグジスタンスシステムの理想的な構成法を示す。テレグジスタンスシステムは提示システム、人間状態計測システム、実際の環境で働くロボットシステム、仮想環境システム、実環境と仮想環境の整合システムにより構成される。

今実環境と仮想環境の整合型システムの一例として暗闇でのロボットのテレグジスタンスによる遠隔制御を想定する。このシステムでは赤外線センサなどのロボットのセンサ情報に基づいて仮想環境として構成された作業対象物や作業環境の臨場的な3次元可視化情報に加えて、ロボットの腕の位置や姿勢の情報をオ

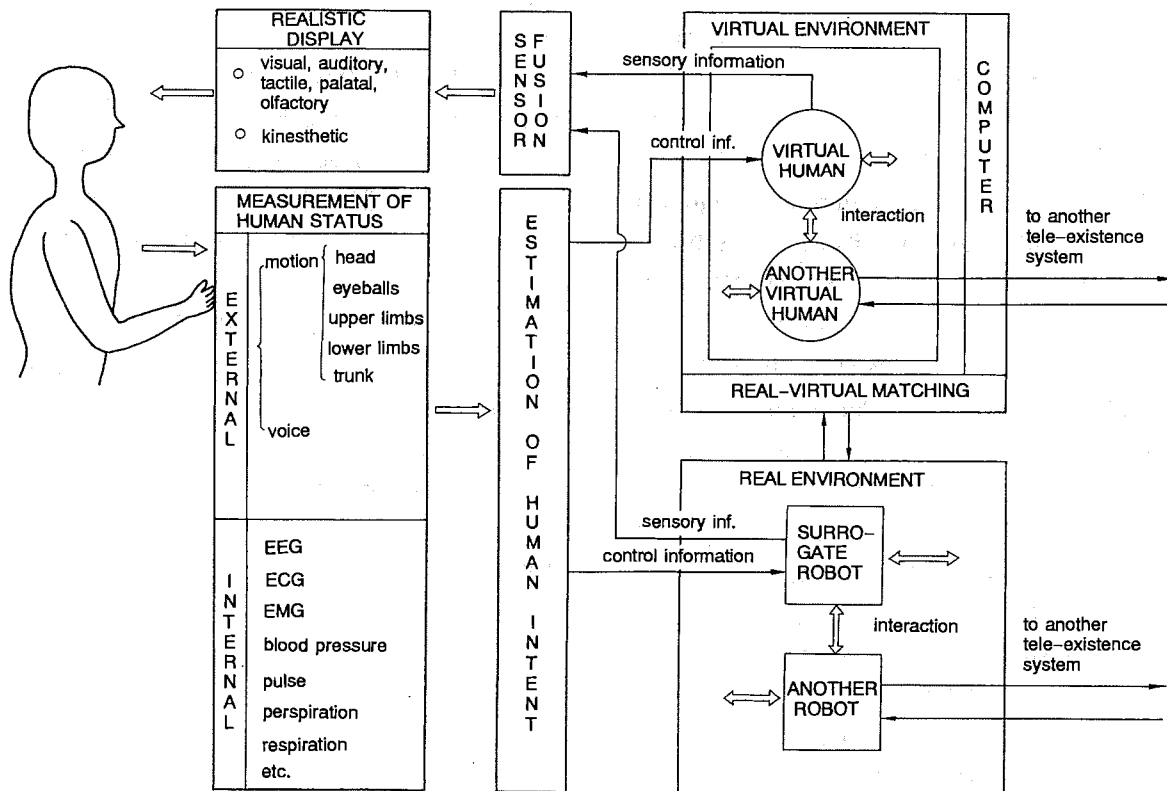


図1 テレグジスタンスシステムの理想的な構成法
Fig. 1 Ideal structure of tele-existence system.

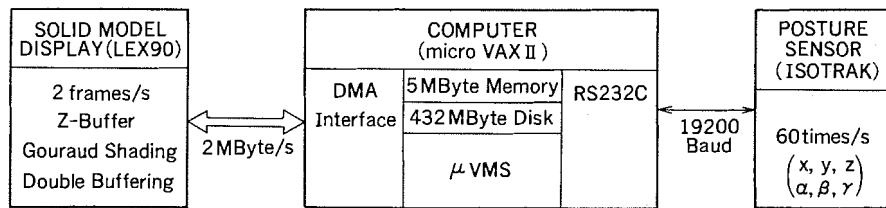


図2 試作ロボットシミュレータシステム
Fig. 2 Schematic diagram of the robot simulator.

オペレータが視覚を介して的確に得ることが必要となる。その際オペレータが視覚的に観測するロボットの腕の位置が体性感覚から感じられる自分の腕の位置と一致することが重要である。従って、自分の腕が見えるべき位置に仮想的に構成されたロボットの腕が見えるように仮想環境を構成する。具体的には、対象物や環境の情報をロボットのセンサ信号と、オペレータ側に有する環境や対象物のモデルから推定し、あたかもオペレータがロボットの存在する場所から直接見ているように立体的に可視化して提示する。それに加えて、ロボットのマニピュレータを実物に近いグラフィック画像により立体的に可視化してオペレータの腕のある位置に提示する。

テレイグジスタンスの原理を実証するために簡易型実験システムを試作した。このシステムは図2に示すように、ソリッドモデルディスプレイ、コンピュータ、姿勢計測システムとからなる。姿勢計測システムは、固定座標系から見た手先に付随した座標の位置 (x, y, z) と、その方向余弦 α, β, γ を位置姿勢センサを用いて非拘束に計測する。オペレータの運動情報からコンピュータによりマニピュレータのとるべき各関節角を求め、それにより、ソリッドモデル表示装置上のマニピュレータの各関節角を制御する。すなわち、コンピュータ内にある仮想のロボットの6自由度のマニピュレータの手先の位置および方向を、オペレータの実際の手と同一の関係となるように制御する。これがソリッドモデルディスプレイに取り付けた臨場的両眼立体視装置を介してオペレータに提示され、オペレータは自分の腕の存在する位置にロボットの腕を観察し、対象物をあたかもロボットの存在する位置で見ているかのような仮想的感覚を有して臨場的に作業を遂行する。

2.2 マニピュレータの提示

マニピュレータとしては、当研究室でインピーダンス制御の研究に利用しているダイレクトドライブマニピュレータと同一の構造とし、クローズドな型で逆問題の解を有する多関節構造 $R-P-P-P-P-R$ を採用し

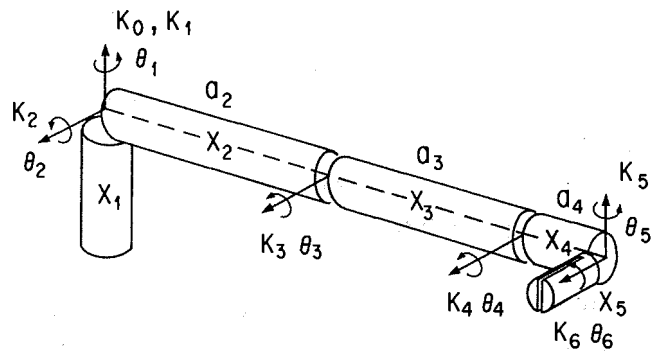


図3 マニピュレータのモデル構成
Fig. 3 Configuration of the solid model of the manipulator.

た。

図3に示すように各アームのリンクおよびハンドは五つのシリンダで構成するが、実際には正12角柱をGouraudシェイディングして近似している。

各アームデータは、各物体に付随する座標系から見た面の頂点座標を記述した 4×200 のマトリクスで表現されている $(X_i, i=1, \dots, 5)$ 。これに 4×4 の homogeneous transform を施して、固定座標系から見た座標とし、その後 viewport 変換をして表示する。

具体的には、オペレータの腕の計測結果からロボットアームの手先のとるべき固定座標系における位置と姿勢 T_6 を得て計算機 (micro VAX II) に送る。

T_6 に inverse kinematics を施し、各関節角 $\theta_i, i=1, \dots, 6$ を計算し、A行列 $A_i, i=1, \dots, 6$ を求める。また、パースペクティブ変換とスケーリングを定める行列 V を用意しておく。各提示用のデータは、

$$Z_1 = VX_1, Z_2 = VA_1A_2X_2, Z_3 = VA_1A_2A_3X_3,$$

$$Z_4 = VA_1A_2A_3A_4X_4, Z_5 = VA_1A_2A_3A_4A_5A_6X_5$$

となる。これにシェイディング情報を付加して、DMAでソリッドモデル表示装置 LEX90 に送る。LEX90では、ローカルに高速シェイディング (8,000 ポリゴン/秒) と Zバッファによる陰面処理を行い、 $640 \times 512 \times 8 \text{ bit} \times 2$ のダブルバッファを切り換えて提示する。

システムの最適化を図り、すべての測定、演算、表

示を含め1フレーム約0.5秒の作動が可能である。なお、両眼立体視機構については、3.に述べる。

2.3 3次元運動計測

オペレータの腕先の運動を非拘束に測定する方式として、磁気を用いる計測法を利用した。マニピュレータの自由度が6自由度であれば、人間の腕関節の動き7自由度のすべてを計測する必要はない。手先の位置と姿勢を測定すれば、マニピュレータのとるべき位置と姿勢を推定することが可能となるからである。

具体的には、磁気検出センサ(3SPACE ISOTRAK)を用いている。図4に示すように、フェライトコアに直交する3方向に巻いた磁気ソースを固定座標系の原点に配し、それに順次、電流を流しX、Y、Z方向に10kHzの磁場を発生させる。手先に、直交する3方向に巻いたコイルセンサを付け、その磁場内におけば、

九つのデータが得られ、それらからセンサの位置と姿勢が算出される。測定範囲は、X、Y、Z方向それぞれ±1.5mで、精度は、位置6mm、角度1.5度である。測定レートは、1秒間60回まで上げられる。

3. 人工現実感型両眼立体視の提示法

両眼立体視の提示を行うことの最も重要な特徴は、この方法によれば対象物を、実際と同一の大きさで任意の距離の場所に任意の姿勢角をもって提示し得ることである。

そのためには、左右両眼に提示する提示像の左右の対応点に距離に対応する両眼視差を与えると同時に、見えの大きさ α (網膜上の像の大きさ×像までの距離)の関係が保たれるように視覚を調整する必要がある。

図5に示すように計算機内に0'-X'Y'Z'で示される物体に固定した座標系でソリッドモデルとして表現した提示対象物体を用意する。これは、実物大の寸法で記述する。

次に、提示したい位置と姿勢とを観測者の座標系0-XYZで指定する。すなわち、距離 ${}^A P_{BORG}$ と ${}^A R$ の指定から式(1)に示す homogeneous transformation を用いてモデルの点を観測者から見た座標に変換する。

$$\begin{bmatrix} X_1, \dots, X_n \\ Y_1, \dots, Y_n \\ Z_1, \dots, Z_n \\ W_1, \dots, W_n \end{bmatrix}$$

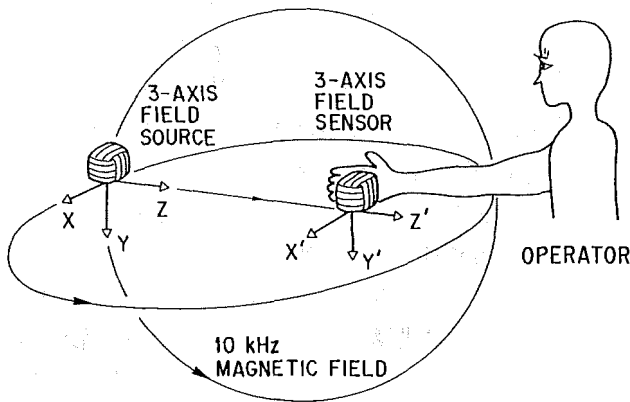


図4 人間運動の磁気計測

Fig. 4 Magnetic measurement of a human movement.

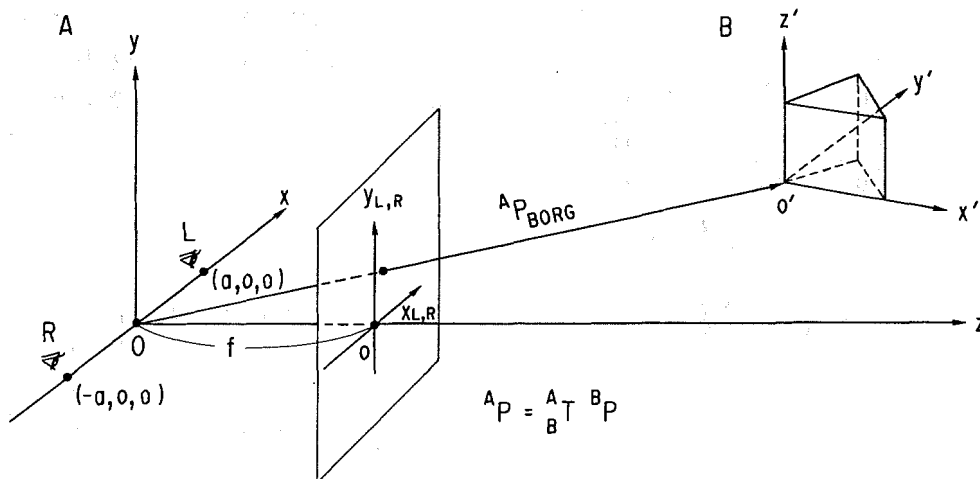


図5 モデルと空間の記述

Fig. 5 Representation of the model and the space.

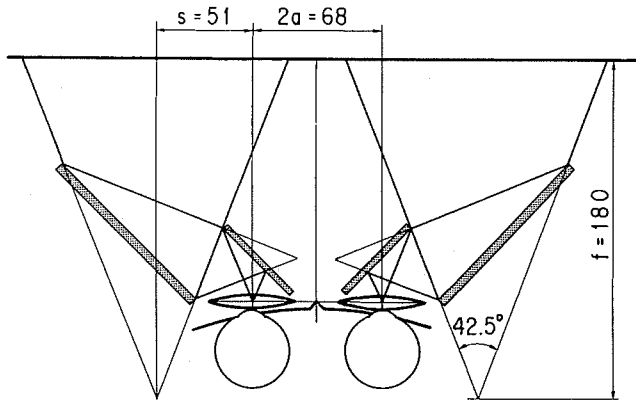


図6 両眼視装置
Fig. 6 Binocular display unit.

$$= \begin{bmatrix} {}^A R & {}^A P_{\text{BORG}} \\ \hline 000 & 1 \end{bmatrix} \times \begin{bmatrix} x'_1, \dots, x'_n \\ y'_1, \dots, y'_n \\ z'_1, \dots, z'_n \\ w'_1, \dots, w'_n \end{bmatrix}$$

$$x_i = \frac{X_i}{W_i}, \quad y_i = \frac{Y_i}{W_i}, \quad z_i = \frac{Z_i}{W_i} \quad (i=1, \dots, n) \quad (1)$$

その後、それを観測者から f だけ離れた垂直面に射影する。しかし、このままでは左右の射影像が重なってしまうため、それを分離して提示できるように変換し、かつ人間が観測した場合には、理想的な重なり状態に戻るようにならなければならない。また、提示距離も人間のふくそうと水晶体の緊張弛緩の条件と一致させる必要がある。

図6にそのための装置を示す。鏡により前者の条件を、レンズにより後者の条件を満足させている。なおレンズの焦点距離は282 mmとし提示位置500 mmに対応させてある。

次に左右両眼像への変換を示す。なおこれらはすべて物理的次元で記述されているので実際の提示では、機器に特有の値に再変換している(1ドット0.5 mm)。

$$\begin{bmatrix} X_1^L, \dots, X_n^L \\ Y_1^L, \dots, Y_n^L \\ Z_1^L, \dots, Z_n^L \\ W_1^L, \dots, W_n^L \end{bmatrix}$$

$$= \begin{bmatrix} 1 & 0 & 0 & a+s \\ 0 & 1 & 0 & 0 \\ 0 & 0 & 1 & 0 \\ 0 & 0 & 0 & 1 \end{bmatrix} \begin{bmatrix} 1 & 0 & 0 & 0 \\ 0 & 1 & 0 & 0 \\ 0 & 0 & 1 & 0 \\ 0 & 0 & 1/f & 0 \end{bmatrix}$$

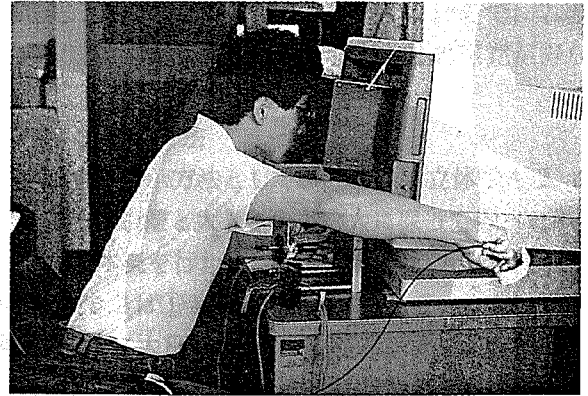


図7 試作システムの概観
Fig. 7 General view of the binocular solid model robot simulator.

$$\begin{bmatrix} 1 & 0 & 0 & -a \\ 0 & 1 & 0 & 0 \\ 0 & 0 & 1 & 0 \\ 0 & 0 & 0 & 1 \end{bmatrix} \begin{bmatrix} x_1, \dots, x_n \\ y_1, \dots, y_n \\ z_1, \dots, z_n \\ 1, \dots, 1 \end{bmatrix}$$

$$= \begin{bmatrix} 1 & 0 & (a+s)/f & -a \\ 0 & 1 & 0 & 0 \\ 0 & 0 & 1 & 0 \\ 0 & 0 & 1/f & 0 \end{bmatrix} \begin{bmatrix} x_1, \dots, x_n \\ y_1, \dots, y_n \\ z_1, \dots, z_n \\ 1, \dots, 1 \end{bmatrix}$$

$$\begin{cases} x_i^L = \frac{X_i^L}{W_i^L} \\ y_i^L = \frac{Y_i^L}{W_i^L} \\ z_i^L = \frac{Z_i^L}{W_i^L} \end{cases} \quad (i=1, \dots, n)$$

$$\begin{bmatrix} X_1^R, \dots, X_n^R \\ Y_1^R, \dots, Y_n^R \\ Z_1^R, \dots, Z_n^R \\ W_1^R, \dots, W_n^R \end{bmatrix}$$

$$= \begin{bmatrix} 1 & 0 & (-a+s)/f & a \\ 0 & 1 & 0 & 0 \\ 0 & 0 & 1 & 0 \\ 0 & 0 & 1/f & 0 \end{bmatrix} \begin{bmatrix} x_1, \dots, x_n \\ y_1, \dots, y_n \\ z_1, \dots, z_n \\ 1, \dots, 1 \end{bmatrix}$$

$$\begin{cases} x_i^R = \frac{X_i^R}{W_i^R} \\ y_i^R = \frac{Y_i^R}{W_i^R} \\ z_i^R = \frac{Z_i^R}{W_i^R} \end{cases} \quad (i=1, \dots, n)$$

(2)

ソリッドモデルのディスプレイ装置としては前章のシステムを利用している。図7にシステムの概観を示

す。

4. 実験 I : 両眼立体視の効果

4.1 目的

両眼立体視の効果測定のために図 8 に示すような対象物のハンドリング実験をシミュレータ上で行った。対象物は縦 70 mm, 横 50 mm, 厚さ 50 mm の直方体をワイヤフレームモデルで構成し, 観測者から見た正面の 70×50 mm の面に × 印を施して目印を付ける。

対象物を観測者の前方 500 mm±50 mm の位置にランダムに配し, 姿勢角として目印の付いた面を正面にする姿勢を中心として各軸で ±0.75 rad の範囲でやはりランダムな角度をとらせる。

被験者は, この像を見ながら, 自分の手を動かすと, ディスプレイ上のマニピュレータの位置と姿勢がその位置と姿勢に追従して変化する。

そこで, そのディスプレイ上のマニピュレータの軸方向 h_z が目印の付いた面の法線 o_z に一致し, かつ o_z と h_z が一致するように姿勢を制御しつつ, マニピュレータの手先の中心点 (x_h, y_h, z_h) が, 対象物体の重心 (x_0, y_0, z_0) に合致するよう位置合せを行う。但しここでは簡素化のため, 干渉は無視し, どの方向からでも物体を貫いて重ね合せができるようにしてある。

被験者としては, 20 歳代の男子 3 名を用いた。全実験に数値そのものは個人差が認められたが, 傾向としては 3 名とも同様の傾向を示した。本論文では, 整合性を図り全結果の数値的な比較を容易にするため, 代表的な被験者の結果で議論している。

なお, 提示速度は, 1 フレーム左右両画面で約 0.3 秒であり, ダブルバッファで切り換えて提示している。

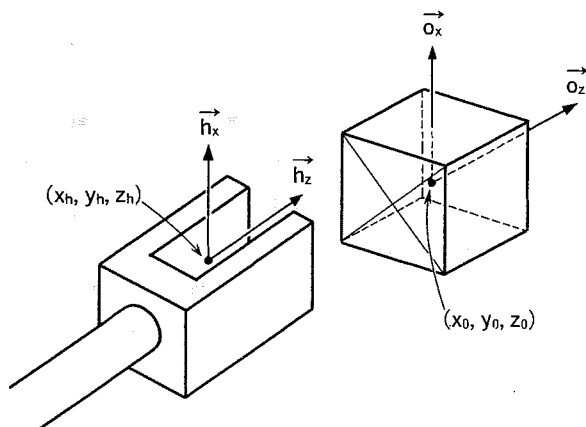


図 8 実験条件
Fig. 8 Experimental conditions.

両眼提示方式のためちらつきが全くないので, この程度の速度でも実験に十分な滑らかな運動感覚が得られた。

4.2 提示方法

比較する提示方法としては, ①両眼立体視を 2. で述べた方法で距離と大きさを実物大に保って行った場合, ②両眼立体視を行わず, 両眼に同一の画像を提示した場合(大きさは①と同一の条件になっている: 以下単眼視と呼ぶ)に大別した。

更に, 単眼視の場合には画像の大きさしか距離の手掛りがないので, ③画像上に対象物体の重心位置とハンドの中心との距離差を数字にしてスーパインポーズする方法, ④距離差をバーグラフとしてやはり画面上にスーパインポーズする方法, ⑤距離差を音響的に表示する方法を加えて, それらの効果も併せ比較した。

距離-音響変換は, 提示周波数を f , 距離の差を Δd として

$$f = f_0 e^{\lambda \Delta d} \quad (3)$$

とした。但し $f_0 = 4,167$ Hz, $\lambda = 0.01$ である。

また, この信号を連続的に与えると聴覚が順応するので 180 ms の間だけ提示し 50 ms 休止するパターンで断続させ提示している。図 9 にディスプレイの例を示す。この場合バーグラフと数字の情報は左右同位置に入れてあるので, 両眼立体視を行っても行わなくても, 無限遠にあたるところに提示されている。

4.3 評価基準

対象物体とマニピュレータハンドの位置姿勢合せの評価は, 次式に示す Δd , $\Delta \theta$, $\Delta \phi$ を用いて行った。

$$\Delta d = \sqrt{(x_0 - x_h)^2 + (y_0 - y_h)^2 + (z_0 - z_h)^2}$$

$$\Delta \theta = \cos^{-1}(\vec{o}_z \cdot \vec{h}_z)$$

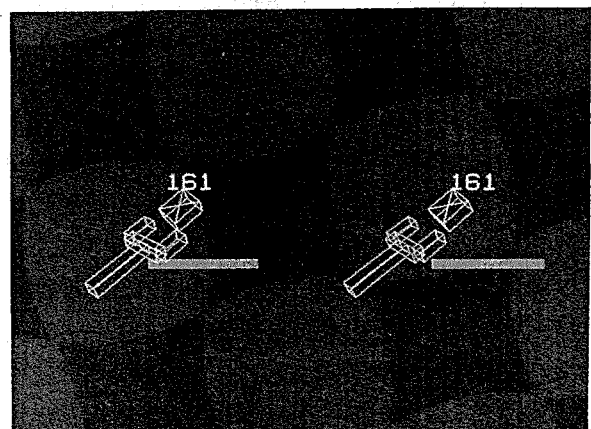


図 9 ディスプレイ像の例
Fig. 9 Example of the displayed image.

表1 提示方式の比較結果

主提示方式	補助提示方式			
	数字	バーグラフ	音	補助なし
両眼視 Δd [mm]	22.7	10.4	15.0	24.6
$\Delta\theta$ [°]	11.7	15.8	8.5	10.0
$\Delta\phi$ [°]	5.1	8.7	6.1	5.3
単眼視 Δd [mm]	48.3	18.9	35.7	35.7
$\Delta\theta$ [°]	12.1	14.7	16.1	15.3
$\Delta\phi$ [°]	15.0	5.9	6.4	12.4

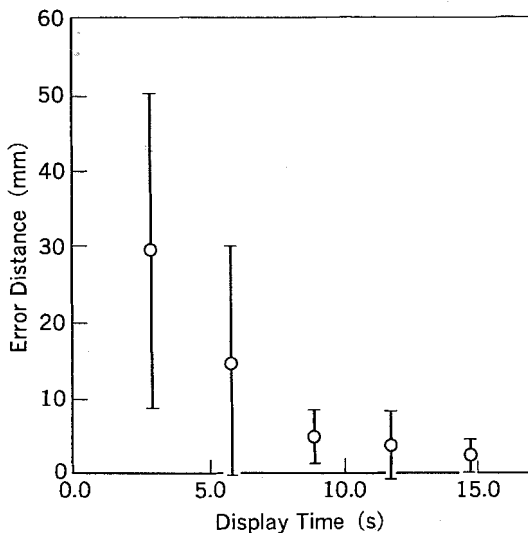


図10 実験結果 (提示時間の効果)

Fig. 10 Experimental results (Effect of display time).

$$\Delta\phi = \cos^{-1} \left(\frac{\vec{o}_z \times \vec{h}_z}{|\vec{o}_z \times \vec{h}_z|} \cdot \vec{o}_x \right) - \frac{\pi}{2} \quad (4)$$

Δd は距離の誤差, $\Delta\theta$ は目印の付いた面の法線とハンドの軸との角度誤差, $\Delta\phi$ は目印の付いた面内の回転誤差を表す.

但し, \vec{o}_z と \vec{h}_z が一致した場合には,

$$\Delta\phi = \cos^{-1}(\vec{o}_x \cdot \vec{h}_x) \quad (5)$$

とする.

4.4 提示時間の影響

マニピュレータハンドを提示された対象物体に一致させる作業の精度が提示時間によってどのように影響を受けるかを調べるために, 最も良いと考えられる条件, すなわち, 両眼立体視でバーグラフ, 数字, 音のすべてを同時に提示した状態で, 提示時間をパラメータとして誤差を調べた. その結果の一例を図10に示す. それぞれの実験をランダムに提示される異なった位置と姿勢角に対し20回行って平均をとった. 図は距離についての結果である. 法線のずれ $\Delta\theta$ と回転 $\Delta\phi$ も同様

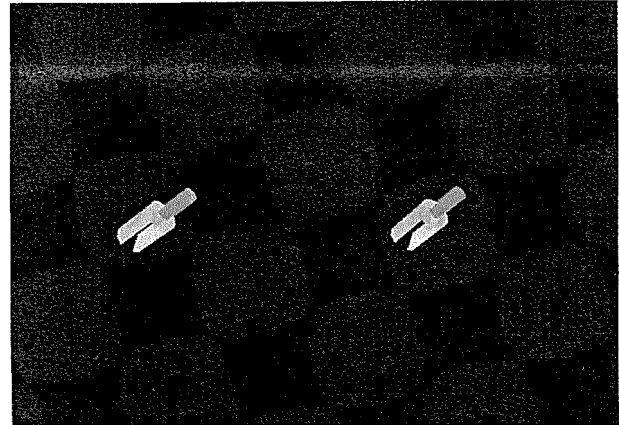


図11 ソリッドモデルの提示像

Fig. 11 Example of the solid model display.

の傾向を示した ($\Delta\theta$ と $\Delta\phi$ は絶対値を平均した).

すなわち, 8秒程度までは提示の時間を長くすることにより誤差が減少する. しかし約8秒の提示のところで定常な誤差を生じ始め, あとは提示時間を変えても誤差はそれ以上減少しない.

従って, 以下の実験では, 提示時間は9秒に固定した.

4.5 提示方法の定量的比較

両眼視と単眼視を大きな分類とし, それらに数字, バーグラフ, 音などの補助を加えた場合のすべての組合せについて; 4.4と同様の実験を提示時間を9秒に固定して行った. その結果を表1に示す. それぞれ20回の平均をとっている.

補助を加えない場合については, 両眼視が単眼視に比べて優れており, 両眼視と単眼視の誤差の比は距離で0.7, 角度で0.4~0.7となっている.

補助を加える場合にはバーグラフが最も効果的である. 音を付加すると距離の誤差は変わらないが回転角の誤差が減少する. これは, 回転角の方へ視覚を集中できるためと考えられる. 数字の付加は, 両眼視, 単眼視とも思わしくない. むしろ視覚の注意を奪われるためではないかと推察される.

4.6 ソリッドモデル提示の効果

ワイヤフレームに替えてソリッドモデルで提示した場合の提示の効果を定量的に調べるために両眼立体視の条件のもとマニピュレータのハンドの姿勢を4.1の実験方法と同様にランダムに変化させてマニピュレータの手先の形を提示した。被験者は最初は提示像を観測しその姿勢を記憶する。

この提示をソリッドモデルとワイヤフレームで行って、提示の後制御モードに変える。制御モードでは被験者は思ったように自分の腕を制御して動かし、ディスプレイ上のハンドの姿勢を、記憶していた姿勢になるように操作する。

これを、記憶のために要する提示時間をパラメータ

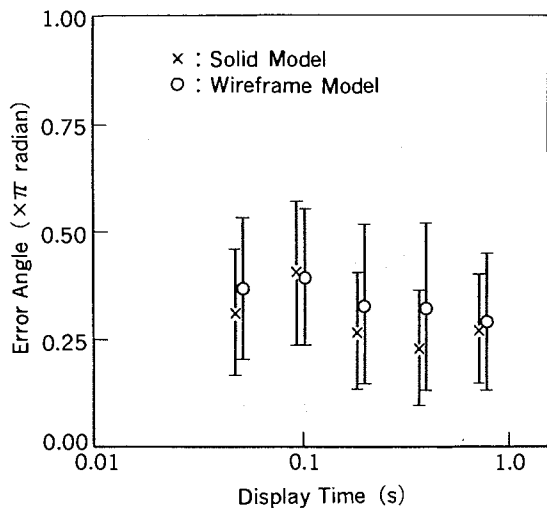


図12 実験結果(再現誤差 $\Delta\theta$)

Fig. 12 Experimental results (Comparison between solid model (x) and wireframe (o)).

として姿勢角の誤差の $\Delta\theta$ と $\Delta\phi$ とを求めた。

図11にソリッドモデルの提示像を示す。図12は再現誤差 $\Delta\theta$ について示しているが $\Delta\phi$ についても同様の結果を得た。実験では提示距離は500 mmに固定した。図中の x 印がソリッドモデルの結果で o 印がワイヤフレームのそれぞれ提示10回の平均の結果である。

提示時間はあまり関係せず、短時間の提示でも記憶は十分になされていると言える。主観的な感想としてはソリッドの方がわかりやすいと報告されているが、 $\Delta\phi$ と $\Delta\theta$ に関する実験結果においては、ソリッドとワイヤフレームの間に顕著な有意差は認められない。

単眼視のもとでの実験では、ワイヤフレームでは再現が極めて困難で比較実験が行えないことから推測すると、両眼視の条件の方が強く働いてソリッドモデルとワイヤフレームの差が顕著には現れていないと言えよう。

5. 実験II: 3軸姿勢制御におけるヒューマンオペレータの特性

5.1 目的

テレイグジスタンスの実践的な利用の一つとして、遠隔作業ロボットの視覚センサとマニピュレータを介してのオペレータによる臨場的な操作が挙げられる。こういった提示・操作系におけるヒューマンオペレータの応答特性を知ることは、遠隔臨場制御を行う系の設計・評価において重要である。

本実験では3次元空間における姿勢制御を行う際の動特性を両眼立体視と多軸姿勢入力装置を用いた追従実験によって評価し、併せて提示・操作系の評価を行

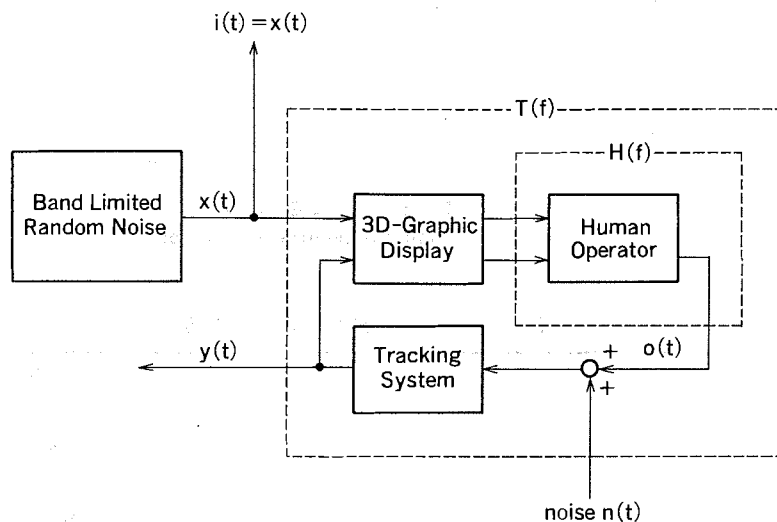


図13 実験システムの構成

Fig. 13 Block diagram of the tracking system.

う。

5.2 実験方法

実験には4.の立体視提示装置と姿勢入力装置を用いた。図13に実験システム全体の構成を示す。目標姿勢入力 $X(t)$ には擬似ランダムノイズ

$$X(t) = \sum_{k=1}^n a_k p^{-k} \sin(2\pi f_0 p^k t + \phi_k)$$

($p=1.25$, $n=17$, $f_0=0.0125$ Hz, ϕ_k は乱数)を用いる。また、提示にはダブルバッファリングを用い、提示およびサンプリングの周期は78 msである。

ここで評価すべき、オペレータを含んだ提示・操作系の伝達関数 $T(f)$ は

$$\begin{aligned} T(f) &= \phi_{xy} / \phi_{xx} \\ &= E[I(f) * \{O(f) + N(f)\}] / E[I(f) * I(f)] \\ &= E[I(f) * O(f)] / E[I(f) * I(f)] \\ &= O(f) / I(f) \end{aligned}$$

で与えられる。但し * は複素共役、 $E[\]$ はアンサンブル平均を意味する。プログラム上では $i(t)$, $o(t) + n(t)$ の1,024点のサンプリング結果のフーリエ変換をそれぞれ $I(f)$, $O(f) + N(f)$ とし、これのアンサンブル平均から ϕ_{xy} , ϕ_{xx} を求める。

こうして得た $T(f)$ の周波数応答の例を図14に示す。 $T(f)$ の評価として本論文では位相遅れが $-\pi$ となる周波数 f_c と追従誤差のrms値 (root mean square error) d_c を用いて議論を進める。

5.3 ロール・ピッチ・ヨーの伝達関数

図15に実験に用いた制御対象とその提示状況を示す。

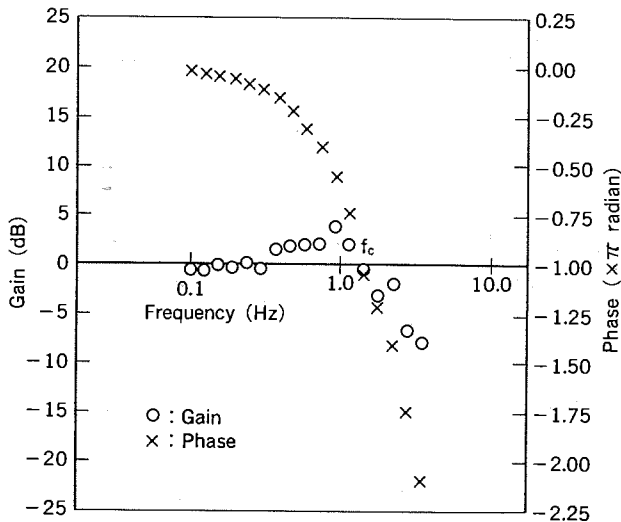


図14 人間の追従動作の周波数応答の例

Fig. 14 Example of the human tracking characteristics.

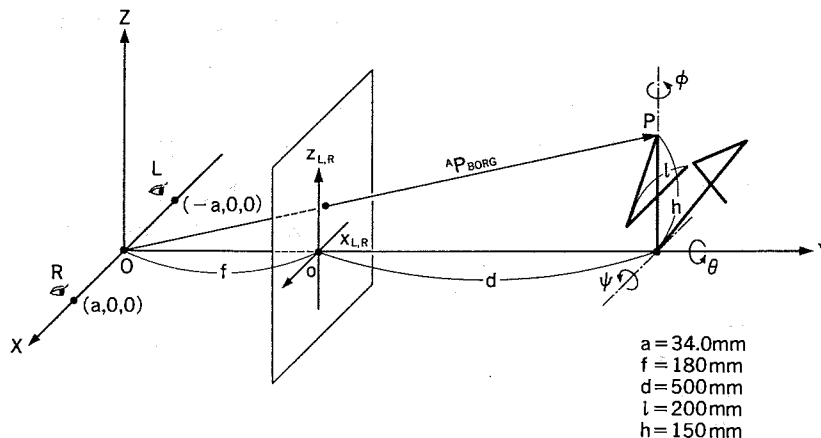


図15 制御対象とその提示状況

Fig. 15 Experimental tracking conditions.

表2 3回転自由度に対する人間の特性

追従すべき回転軸 ϕ, θ, ψ	ϕ	θ	ψ	ϕ, θ	θ, ψ	ψ, ϕ	ϕ, θ, ψ
ロール: ϕ f_c [Hz]	1.24	—	—	.73	—	.83	1.06
d_c [rad]	.13	—	—	.19	—	.23	.23
ピッチ: θ f_c [Hz]	—	1.37	—	1.29	1.20	—	1.14
d_c [rad]	—	.12	—	.10	.10	—	.13
ヨ ヲ: ψ f_c [Hz]	—	—	1.18	—	1.14	.90	1.14
d_c [rad]	—	—	.12	—	.17	.15	.19

表3 ジョイスティックと磁気センサの比較

入力装置 回転軸	磁気センサ	ジョイスティック
ロール: ϕ f_c [Hz]	1.14	1.06
d_c [rad]	.18	.23
ピッチ: θ f_c [Hz]	1.13	1.14
d_c [rad]	.12	.13
ヨー: ψ f_c [Hz]	1.13	1.14
d_c [rad]	.23	.19

“4”の字型をした図のような立体図形が2個、同じ位置に異なった姿勢角で表示される。このうち一方が目標姿勢 $X(t)$ を表し、もう一方がオペレータの入力姿勢 $Y(t)$ を表す。二つの図形は異なった色で表示され $X(t)$ の各値は最大振幅 $\pi/6$ に規格化したものを用いる。また入力装置として3軸のジョイスティックを用いた。

表2に各条件下での f_c , d_c を示す。奥行き方向の知覚を必要とするロール、ヨーに対してそれを必要としないピッチの周波数特性が良いことがわかる。また、追従すべき回転軸が多くなるにつれて f_c が下がり d_c が増加していく傾向があり、ロールとヨーにおいて顕著である。このことから立体の姿勢の奥行き方向の認識が他の方向に比べて周波数特性が悪く、不利な認識方向であることがわかる。

5.4 位置姿勢センサとジョイスティックの比較

3次元の制御対象に対してその姿勢を制御しようとする場合、入力には三つのパラメータが必要となる。このような多軸姿勢入力装置の例として3軸のジョイスティックと磁気センサを取り上げ比較を行った。作業として5.3の3軸同時追従を用いる。結果を表3に示す。

本結果は姿勢の3自由度についてはジョイスティックによる指示と磁気センサによる指示とが同等の効果を有することを意味している。6軸のジョイスティックがなかったため6自由度についての比較は行えなかったが、ジョイスティックの特性からして3軸に比べ大きな特性の劣化が予想される。一方、磁気センサを用いるダイレクトな指示法は、この実験自体で既に同時に位置の3自由度も指示している6自由度制御である。このことを加案すれば、6自由度制御で3自由度制御と同一の性能を発揮しているとも考えられ、ダイレクト指示の優位性を示唆していると言えよう。

6. むすび

ソリッドモデルで Gouraud シェイディングを施して

ダブルバッファでマニピュレータのハンド部分のみの左右像を提示した。両眼提示方式であるため、画面のちらつきが全くなく、物体の大きさと距離情報が人間が直接視する場合とほぼ同一の状態になるよう設計されていることから、極めて現実感があり、応答も本実験の程度の作業では実時間性を損なわない。

また、ワイヤフレームモデルを用いてマニピュレータと対象物の提示を行い作業実験を行ってトレイグジスタンス視覚提示による作業方式を定量的に評価した。

トレイグジスタンスの特徴は距離感と大きさの感覚を直接視の場合と同一に保ちつつ、自分の腕のある位置に仮想の腕を観測しながら作業する点にある。試作装置を用いた実験の結果、トレイグジスタンス型の両眼立体視方式の優位性が示された。

ソリッドモデルとワイヤフレームの比較については、この実験が示す範囲ではトレイグジスタンス型両眼立体視の効果に埋もれてソリッドモデルの効果が顕著には認められなかった。この点に関しては、今後の研究が緊要である。

磁気センサを用いた人間の腕によるダイレクトな指示は、6軸のジョイスティックがなかったため6自由度比較実験は行えなかったが、少なくとも姿勢の3自由度についてはジョイスティックによる指示と同一の結果を示した。ダイレクトの指示法はこの場合同時に位置の3自由度も指示している6自由度制御であることを加案すれば、6自由度制御で3自由度制御と同一の性能を発揮しているとも考えられ、ダイレクト指示の優位性を示唆しているが、これについても、6自由度のジョイスティックを用いた比較実験が今後の課題である。

文 献

- (1) 舘 暲, 阿部 稔: “トレイグジスタンスの研究第1報—視覚ディスプレイの設計”, 第21回計測自動制御学会学術講演会予稿集, pp. 167-168 (1982-07).
- (2) Tachi S., Tanie K., Komoriya K. and Kaneko K.: “Tele-existence (I)—Design and evaluation of a visual display with sensation of presence”, Proc. 5th Symposium on Theory and Practice of Robots and Manipulators (RoManSy 84), pp. 245-254, CISM-IFTToMM, Udine, Italy (June 1984).
- (3) 舘 暲, 荒井裕彦: “トレイグジスタンスにおける視覚情報提示系の設計と評価”, 日本ロボット学会誌, 7, pp. 314-326 (1989-08).
- (4) Tachi S., Arai H. and Maeda T.: “Tele-existence master slave system for remote manipulation (II)”, Proc. 29th IEEE Conf. Decision and Control, pp. 85-90, Honolulu, USA (Dec. 1990).

- (5) Tachi S., Arai H., Morimoto I. and Seet G.: "Feasibility experiments on a mobile tele-existence system", Proc. 19th International Symposium on Industrial Robots, pp. 625-636, Sydney, Australia (Nov. 1988).
- (6) Tachi S., Arai H. and Maeda T.: "Tele-existence simulator with artificial reality", Proc. IEEE International Work Shop on Intelligent Robots and Systems, pp. 719-724, Tokyo, Japan (Oct. 1988).
- (7) Akin D. L., Minsky M. L. et al.: "Space application of automation: Robotics and Machine Intelligence Systems (ARAMIS) - Phase II", NASA Contract Report 3734 (1983).
- (8) Hightower J. D., Spain E. H. and Bowles R. W.: "Telepresence: A hybrid approach to high-performance robots", Proc. '87 International Conference on Advanced Robotics (ICAR), pp. 563-573, Versailles, France (Oct. 1987).
- (9) Fisher S. S., McGreevy M., Humphries J. and Robinett W.: "Virtual environment display systems", ACM 1986 Workshop on Interactive 3D Graphics, Chapel Hill, pp. 1-11, North Carolina (1986).
- (10) 廣瀬通孝ほか: "人工現実感を利用した三次元空間内作業用マンマシーンインタフェース", ヒューマン・インタフェース・シンポジウム論文集, pp. 201-206, 東京 (1988).
- (11) 岩田洋夫: "大規模仮想空間を歩行するための人工現実感", Human Interface, 5, pp. 49-52 (1990).
- (12) 竹村治雄, 岸野文郎: "人工現実感によるヒューマンインタフェース", テレビジョン学会誌, 44, pp. 981-985 (1990-08).
- (13) 佐藤 誠, 平田幸広, 河原田弘: "3次元形状モデリングのための仮想作業空間", 3D映像, 4-2, pp. 27-35 (1990).
(平成3年10月23日受付, 12月10日再受付)



前田 太郎

昭62 東大・工・計数卒。同年通産省工業技術院機械技術研究所に入所。現在、ロボット工学部バイオリボティクス課に勤務。人間の知覚特性とそのモデル化、神経回路網モデル、マン・マシンインタフェース、テレイグジスタンスなどの研究に従事。計測自動制御学会、日本ロボット学会、神経回路学会各会員。



館 障

昭43 東大・工・計数卒。昭48 同大大学院工学系研究科博士課程了。工博。同年同大助手。昭50 通産省機械技術研究所研究員。主任研究官、遠隔制御課長、バイオリボティクス課長を経て、平成1年より東京大学先端科学技術研究センター助教授、現在に至る。

1979年から1980年米国マサチューセッツ工科大学(MIT)客員研究員。バイスペクトルを用いる信号処理、盲導犬ロボット、テレイグジスタンスなどの研究を行う。IEEE/EMBS学会賞、通産産業大臣賞研究業務優秀者表彰などを受賞。現在、IMEKO TC17 (Robotics) 議長、SICE フェロー。